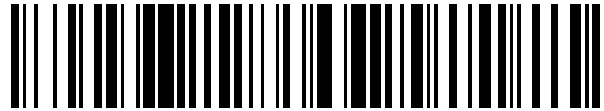


19



OFICINA ESPAÑOLA DE  
PATENTES Y MARCAS

ESPAÑA



11 Número de publicación: **2 734 924**

21 Número de solicitud: 201831242

51 Int. Cl.:

**E05B 15/02** (2006.01)

**E05B 47/00** (2006.01)

12

SOLICITUD DE PATENTE

A1

22 Fecha de presentación:

**19.12.2018**

43 Fecha de publicación de la solicitud:

**12.12.2019**

71 Solicitantes:

**NUÑEZ RODRIGUEZ, Joaquin (100.0%)**

**Gaia, 8**

**08830 Sant Boi del Llobregat (Barcelona) ES**

72 Inventor/es:

**NUÑEZ RODRIGUEZ, Joaquin**

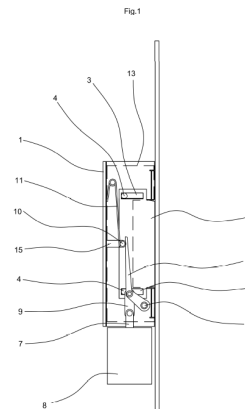
74 Agente/Representante:

**MARQUÉS MORALES, Juan Fernando**

54 Título: **Cerradero electromecánico para puertas de comunidades**

57 Resumen:

La presente invención se refiere a un cerradero electromecánico para puertas de comunidades constituido por una caja (1) en cuyo interior se dispone una chaveta retráctil (2) que es desplazada por un brazo de palanca (5) que presenta un extremo asociado al émbolo (7) de un solenoide (8) y otro extremo asociado a un pivote de la chaveta (10) sobre el cual a la vez actúa un resorte (11) que, con el cerradero en estado de reposo, mantiene la chaveta retráctil (2) cerrando la embocadura del cerradero (14).



ES 2 734 924 A1

## DESCRIPCIÓN

Cerradero electromecánico para puertas de comunidades

### CAMPO TÉCNICO

5 La presente invención se refiere a un cerradero de retención del pestillo de una cerradura, de los utilizados para facilitar el acceso a distancia a través de una puerta en zonas comunes de comunidades de vecinos, portales, urbanizaciones, espacios compartidos u oficinas, que dispone de una caja en la que queda bloqueado el pestillo de la cerradura mediante la acción de una chaveta retráctil que se desplaza de forma rectilínea por e interior de la caja y que es accionada eléctricamente.

### ANTECEDENTES DE LA INVENCION

10 Son conocidos varios modelos de cerraduras destinadas a portales y zonas comunes de comunidades de vecinos. Se caracterizan porque comportan un pestillo que es retraído mediante una maneta o mediante una llave; este pestillo puede ser simple o incorporar un resbalón.

15 Este tipo de cerradura necesita un cerradero dotado de medios de bloqueo y desbloqueo del pestillo comandados de forma remota, generalmente por medios eléctricos.

De forma habitual, la cerradura se coloca en la puerta con la maneta de accionamiento en la parte interna del recinto a cerrar y el cerradero en el marco sobre el que se monta la puerta. Esto implica una limitación de espacio para colocar el cerradero, ya que su conjunto ha de presentar unas medidas inferiores al ancho del marco.

20 Los cerraderos de este tipo comportan una caja con un mecanismo electromecánico de bloqueo del pestillo constituido por una chaveta pivotante que cierra el espacio en el que se inserta el pestillo.

25 Esta chaveta pivota sobre un eje vertical para permitir la entrada o salida del pestillo e incorpora medios que inmovilizan su capacidad de pivotar sobre el eje vertical para bloquear el pestillo en el interior del cerradero.

Estos medios de inmovilización de la chaveta se accionan de forma eléctrica, por lo que el mecanismo se puede operar a distancia.

Ejemplos de este tipo de cerradero se describen en las patentes US259394, FR0607241 o ES201631017 y en los modelos de utilidad nº U269086, U1158664 o U1164585.

30 La chaveta pivotante es una solución técnica apropiada para conseguir cerraderos

compactos que pueden ser incorporados en marcos de pequeño grosor, por lo que son muy demandados, sin embargo, adolecen de un problema significativo.

Resultan vulnerables a una apertura forzada por impacto, ya que, al golpear la puerta fuertemente desde el exterior en una dirección perpendicular al plano de desplazamiento del pestillo, la chaveta pivotante actúa como brazo de palanca y la fuerza ejercida es transmitida hacia el elemento de bloqueo de la chaveta, bastando con que esta sea superior a la que mecánicamente puede resistir este elemento de bloqueo para romperlo o deformarlo, liberando el movimiento de la chaveta, con lo que se abriría la puerta. Dado que el elemento de bloqueo de la chaveta es una pieza pequeña y está dimensionado para bloquear o liberar el movimiento de una pieza mayor y no para soportar grandes tensiones, es pequeña, la fuerza necesaria para superar su límite elástico.

Por consiguiente, sería beneficioso el desarrollo de un cerradero donde la chaveta no pivotase sobre un eje vertical, de manera que, en posición de bloqueo del pestillo, no actuase de brazo de palanca reenviando la fuerza ejercida hacia otros componentes internos del mecanismo. Todo ello teniendo en cuenta la limitación de espacio que representa la colocación del cerradero en el marco de la puerta.

#### DESCRIPCIÓN DE LA INVENCION

La presente invención se refiere a un cerradero electromecánico que soluciona el problema objetivo planteado al presentar una configuración en la que la chaveta, en lugar de pivotar sobre un eje vertical, se retrae hacia el interior de la caja siguiendo una trayectoria rectilínea.

De esta manera, la aplicación de una fuerza en dirección normal al plano de la chaveta no se transmite a otros mecanismos del cerradero.

En consecuencia, la única manera de extraer de manera forzada el pestillo del cerradero es ejerciendo una fuerza externa capaz de romper por cizalladura la propia chaveta, siendo esta muy superior a la necesaria para deformar o romper el eje de giro o los elementos de bloqueo de una chaveta pivotante.

En concreto el novedoso cerradero está constituido por una caja en cuyo interior se dispone una chaveta retráctil que presenta unas correderas horizontales atravesadas por unos pivotes fijados a la caja, de tal forma que puede desplazarse hacia el interior de la caja, dejando libre la embocadura por la cual se inserta el pestillo.

Dado que la dirección de movimiento de la chaveta retráctil es perpendicular a la dirección

de un impacto para forzar la salida del pestillo de su asiento en el cerradero, no son posibles componentes esta fuerza en el sentido del movimiento de la chaveta, por lo que es imposible desplazarla y toda esa fuerza será absorbida por la propia chaveta retráctil y el conjunto de la caja donde se halla alojada.

- 5 La chaveta retráctil es desplazada por un brazo de palanca que gira sobre un eje solidario a la caja y que presenta un extremo asociado al émbolo de un solenoide con la intermediación de una bieleta, y otro a un pivote sobresaliente la de la chaveta y sobre el cual a la vez actúa un resorte que, con el cerradero en estado de reposo, mantiene la chaveta retráctil en la posición de bloqueo del pestillo.
- 10 La chaveta retráctil incorpora en su cara orientada hacia la entrada del pestillo una protuberancia con un plano inclinado que facilita la retracción de la chaveta cuando el pestillo impacta sobre el mismo al cerrarse la puerta. Una vez el pestillo llega a su alojamiento en el interior del cerradero y supera la posición de la chaveta, el resorte devuelve la chaveta a la posición de cerrado, bloqueando la salida del pestillo.
- 15 Otro aspecto novedoso de la invención es que incorpora un tabique intermediario que separa el interior de la caja en dos espacios, uno correspondiente a la zona donde se ubica la chaveta retráctil y otro en el que se ubica el mecanismo que mueve la chaveta retráctil, es decir, el brazo de palanca, la bieleta, el embolo y el pivote de la chaveta, para lo cual, este tabique cuenta con un paso a modo de corredera para el pivote de la chaveta.
- 20 Este tabique refuerza la estructura del cerradero aumentando su resistencia a una apertura forzada del mismo.

#### DESCRIPCIÓN DE LOS DIBUJOS

- 25 Con el objeto de ilustrar cuanto hasta ahora hemos expuesto, se acompaña a la presente memoria, la descriptiva de una hoja de dibujos en la que se ha representado un ejemplo de realización de la invención.

En dichos dibujos, la figura 1 representa una vista una vista lateral del nuevo cerradero en posición de reposo, con la caja abierta y en la que se señala el tabique intermediario en línea discontinua.

- 30 La figura 2 representa una vista una vista lateral del nuevo cerradero con la chaveta retráctil replegada y en la que se señala el tabique intermediario en línea discontinua.

La figura 3 representa una vista frontal del cerradero.

LISTADO DE REFERENCIAS

- 1- Caja
- 2- Chaveta retráctil
- 5 3- Correderas horizontales
- 4- Pivotes de la caja
- 5- Brazo de palanca
- 6- Eje
- 7- émbolo
- 10 8- solenoide
- 9- bieleta
- 10- pivote de la chaveta
- 11- resorte
- 12- plano inclinado
- 15 13- tabique intermediario
- 14- embocadura del cerradero
- 15- Paso

DESCRIPCIÓN DE UNA REALIZACION PREFERENTE

El novedoso cerradero electromecánico para puertas de comunidades está constituido por una caja (1) en cuyo interior se dispone una chaveta retráctil (2) con unas correderas horizontales (3) atravesadas por unos pivotes de la caja (4) que es desplazada por un brazo de palanca (5) el cual gira sobre un eje (6) solidario a la caja (1) y que presenta un extremo asociado al émbolo (7) de un solenoide (8) con la intermediación de una bieleta (9), y otro extremo asociado a un pivote de la chaveta (10) sobre el cual a la vez actúa un resorte (11) que, con el cerradero en estado de reposo, mantiene la chaveta retráctil (2) en la posición de bloqueo del pestillo, cerrando la embocadura del cerradero (14).

La chaveta retráctil (2) incorpora en su cara orientada hacia la entrada del pestillo, una protuberancia con un plano inclinado (12).

5 La caja (1) comporta un tabique intermediario (13) que separa su interior en dos espacios, uno correspondiente a la zona donde se ubica la chaveta retráctil (2) y otro en el que se ubica el brazo de palanca (5), la bieleta (9) y el embolo (7). Este tabique intermediario (13) presenta un paso (15) a modo de corredera por el que atraviesa el pivote de la chaveta (10).

El funcionamiento del dispositivo es el siguiente:

10 Cuando el solenoide (8) recibe corriente, el émbolo (7) se desplaza hacia su interior y hace pivotar el brazo de palanca (5) sobre su eje (6), de manera que el extremo del brazo incide sobre el pivote de la chaveta (10) ejerciendo sobre la chaveta retráctil (2) una fuerza en la dirección de las correderas de la caja (3) y en sentido contrario a la fuerza del resorte (11). Como la fuerza ejercida por el brazo de palanca (5) es de mayor magnitud que la del resorte (11), la chaveta retráctil (2) se desplazada hacia el interior de la caja (1), liberando la  
15 embocadura del cerradero (14), con lo que el pestillo puede salir de este.

Tan pronto deja de recibir corriente el solenoide (8), el brazo de palanca (5) deja de ejercer fuerza y el resorte (11) extrae la chaveta retráctil (2) del interior de la caja (1), volviendo a bloquear la embocadura del cerradero (14).

20 Cuando la puerta se cierra, el pestillo de la cerradura impacta en el plano inclinado (12) que facilita la retracción de la chaveta. Una vez el pestillo llega a su alojamiento en el interior del cerradero y supera la posición de la chaveta, el resorte (11) devuelve la chaveta a la posición de cerrado, bloqueando la salida del pestillo.

**REIVINDICACIONES**

1.- Cerradero electromecánico para puertas de comunidades caracterizado esencialmente porque está constituido por una caja (1) en cuyo interior se dispone:

- 5 • Una chaveta retráctil (2) con unas correderas horizontales (3) atravesadas por unos pivotes de la caja (4) que puede desplazarse hacia el interior de la caja siguiendo una trayectoria rectilínea y
- 10 • Un brazo de palanca (5) que gira sobre un eje (6) solidario a la caja (1) y que presenta un extremo asociado al émbolo (7) de un solenoide (8) con la intermediación de una bieleta (9), y otro extremo asociado a un pivote de la chaveta (10) sobre el cual a la vez actúa un resorte (11) que, con el cerradero en estado de reposo, mantiene la chaveta retráctil (2) en la posición de bloqueo del pestillo, cerrando la embocadura del cerradero (14).

15 2.- Cerradero electromecánico para puertas de comunidades según reivindicación primera, caracterizado porque la chaveta retráctil (2) comporta en su cara orientada hacia la entrada del pestillo una protuberancia con un plano inclinado (12).

3.- Cerradero electromecánico para puertas de comunidades según reivindicaciones 1 y 2, caracterizado porque la caja (1) comporta un tabique intermediario (13) que separa su interior en dos espacios, uno correspondiente a la zona donde se ubica la chaveta retráctil (2) y otro en el que se ubica el brazo de palanca (5), la bieleta (9) y el embolo (7).

20 4.- Cerradero electromecánico para puertas de comunidades según reivindicación 3 caracterizado porque el tabique intermediario (13) presenta un paso (15) a modo de corredera por el que atraviesa el pivote de la chaveta (10).

Fig.1

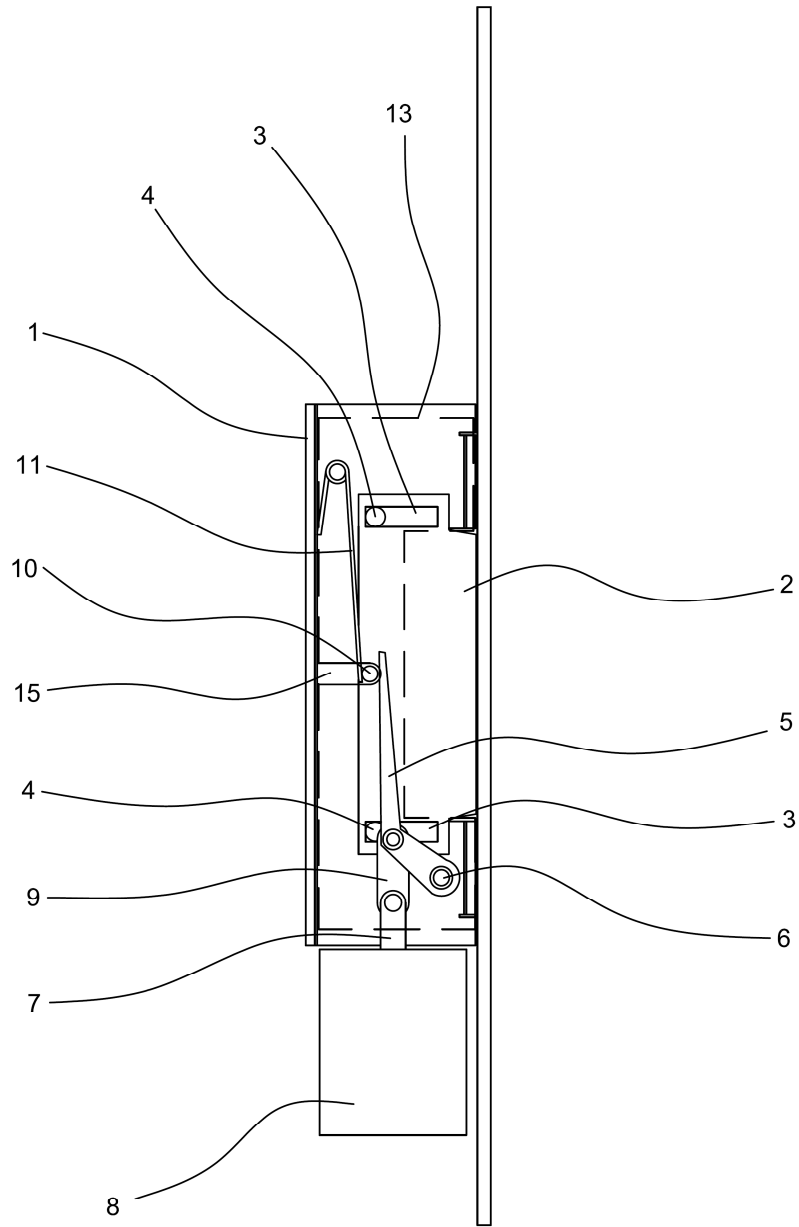




Fig.2

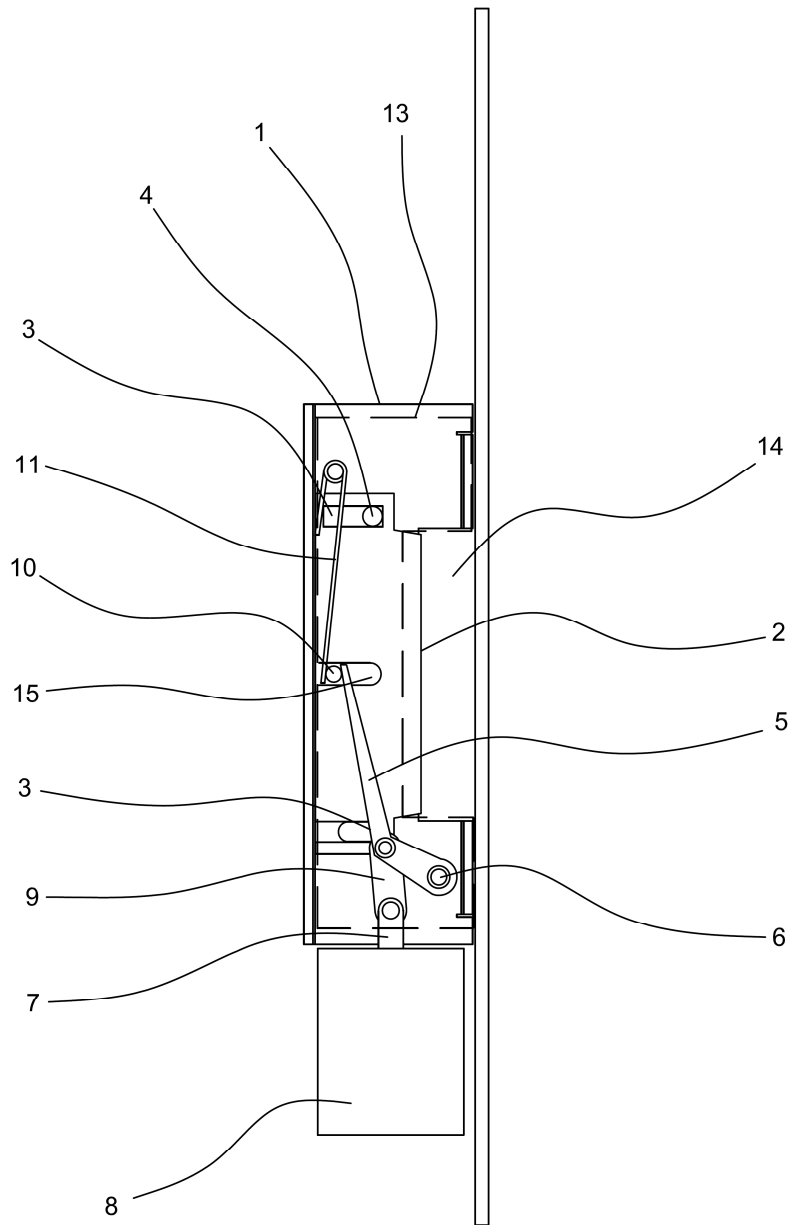
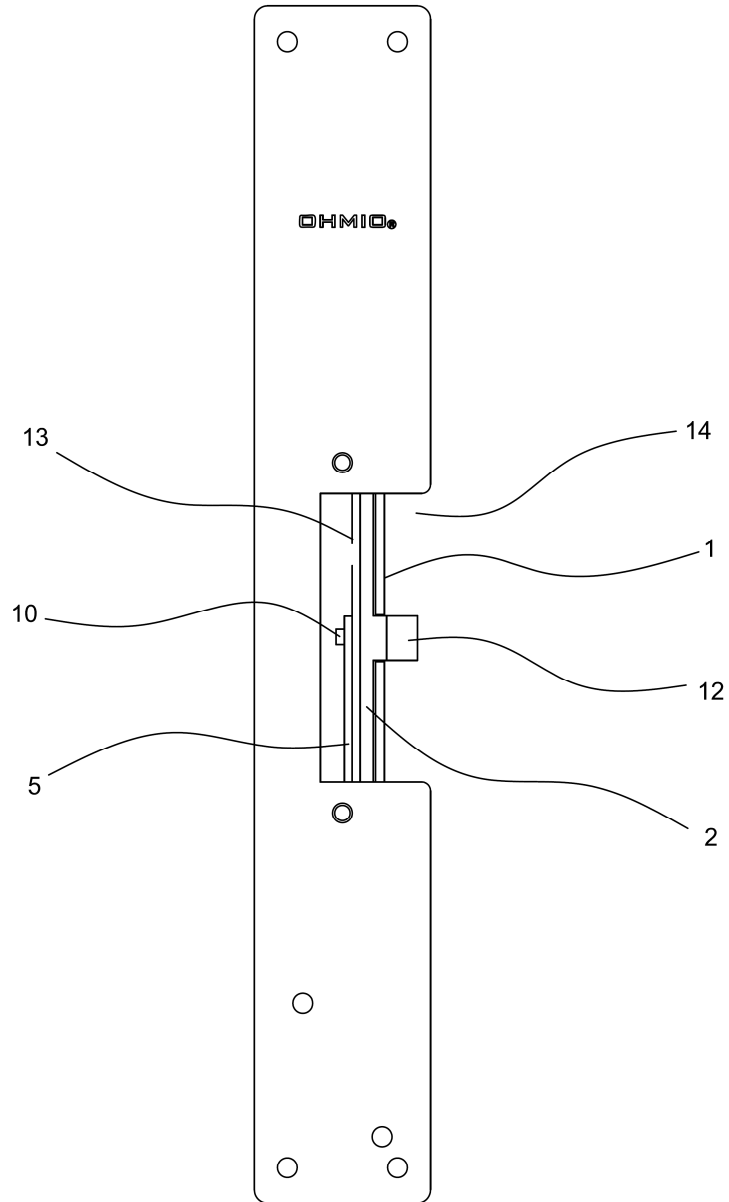


Fig.3





OFICINA ESPAÑOLA  
DE PATENTES Y MARCAS

ESPAÑA

②① N.º solicitud: 201831242

②② Fecha de presentación de la solicitud: 19.12.2018

③② Fecha de prioridad:

INFORME SOBRE EL ESTADO DE LA TECNICA

⑤① Int. Cl.: **E05B15/02** (2006.01)  
**E05B47/00** (2006.01)

DOCUMENTOS RELEVANTES

Categoría	⑤⑥ Documentos citados	Reivindicaciones afectadas
A	ES 2305565 (DORMA GMBH .KG.) 02/11/2005, Todo el documento.	1-4
A	US 3638984 A1 (DAVIDSON) 01/02/1972, Todo el documento.	1
A	WO 2011131299 A1 (DORMA GMBH.KG.) 27/10/2011, resumen; reivindicaciones; figuras	1
A	EP 1788169 A1 (TALPE) 23/05/2007, Todo el documento.	1
A	US 4471983 A1 (BISCHOFF et al.) 18/09/1984, Todo el documento.	1
A	US 3910617 A1 (SCALZA et al.) 07/10/1975, resumen; reivindicaciones; figuras	1

Categoría de los documentos citados

X: de particular relevancia

Y: de particular relevancia combinado con otro/s de la misma categoría

A: refleja el estado de la técnica

O: referido a divulgación no escrita

P: publicado entre la fecha de prioridad y la de presentación de la solicitud

E: documento anterior, pero publicado después de la fecha de presentación de la solicitud

**El presente informe ha sido realizado**

para todas las reivindicaciones

para las reivindicaciones nº:

**Fecha de realización del informe**  
25.10.2019

**Examinador**  
V. Anguiano Mañero

**Página**  
1/2

Documentación mínima buscada (sistema de clasificación seguido de los símbolos de clasificación)

E05B

Bases de datos electrónicas consultadas durante la búsqueda (nombre de la base de datos y, si es posible, términos de búsqueda utilizados)

INVENES, EPODOC