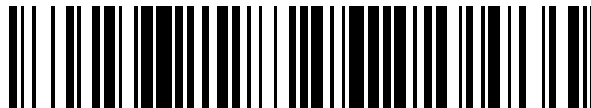


19



OFICINA ESPAÑOLA DE
PATENTES Y MARCAS

ESPAÑA



11 Número de publicación: **2 735 215**

51 Int. Cl.:

A24F 47/00 (2006.01)

12

TRADUCCIÓN DE PATENTE EUROPEA

T3

96 Fecha de presentación y número de la solicitud europea: **16.10.2007 E 18173918 (6)**

97 Fecha y número de publicación de la concesión europea: **10.07.2019 EP 3398460**

54 Título: **Artículo para fumar que contiene tabaco**

30 Prioridad:

18.10.2006 US 550634

45 Fecha de publicación y mención en BOPI de la traducción de la patente:

17.12.2019

73 Titular/es:

**RAI STRATEGIC HOLDINGS, INC. (100.0%)
401 North Main Street
Winston-Salem, NC 27101, US**

72 Inventor/es:

**ROBINSON, JOHN HOWARD;
GRIFFITH, DAVID WILLIAM, JR.;
CONNOR, BILLY, TYRONE;
CROOKS, EVON, LLEWELLYN y
BREWER, DEMPSEY, BAILEY, JR.**

74 Agente/Representante:

ISERN JARA, Jorge

ES 2 735 215 T3

Aviso: En el plazo de nueve meses a contar desde la fecha de publicación en el Boletín Europeo de Patentes, de la mención de concesión de la patente europea, cualquier persona podrá oponerse ante la Oficina Europea de Patentes a la patente concedida. La oposición deberá formularse por escrito y estar motivada; sólo se considerará como formulada una vez que se haya realizado el pago de la tasa de oposición (art. 99.1 del Convenio sobre Concesión de Patentes Europeas).

DESCRIPCIÓN

Artículo para fumar que contiene tabaco

5 Campo de la invención

La presente invención se refiere a productos de tabaco, tales como artículos para fumar que contienen tabaco.

10 Antecedentes de la invención

10 Los artículos para fumar populares, tales como cigarrillos, tienen una estructura en forma de caña sustancialmente cilíndrica e incluyen una carga, rollo o columna de material para fumar, tal como tabaco triturado (por ejemplo, en forma de relleno de corte), rodeado por una envoltura de papel, formando así una llamada "caña para fumar" o "caña de tabaco". Normalmente, un cigarrillo tiene un elemento de filtro cilíndrico alineado en una relación extremo a extremo con la caña de tabaco. Preferentemente, un elemento de filtro comprende fibra de acetato de celulosa plastificado circunscrito por un material de papel conocido como "papel de envolver". Determinados elementos de filtro pueden incorporar alcoholes polihídricos. Véase, por ejemplo, la memoria descriptiva de la pat. de Reino Unido 755.475. Determinados cigarrillos incorporan un elemento de filtro que tiene múltiples segmentos y uno de esos segmentos puede comprender partículas de carbón activado. Véase, por ejemplo, las pat. de EE.UU. n.º 5.360.023 de Blakley et al. y 6.537.186 de Veluz. Preferentemente, el elemento de filtro está unido a un extremo de la caña de tabaco usando un material de envoltura circunscrito conocido como "papel de boquilla". También se ha vuelto deseable perforar el material de boquilla y el papel de envolver, para proporcionar la dilución del humo convencional aspirado con aire ambiente. Las descripciones de los cigarrillos y sus diversos componentes se exponen en Tobacco Production, Chemistry and Technology, Davis et al. (eds.) (1999). Tradicionalmente, un fumador emplea un cigarrillo del tipo más popular encendiendo uno de sus extremos y quemando la caña de tabaco. El fumador luego recibe el humo convencional producido por el tabaco quemado en su boca al aspirar en el extremo opuesto (por ejemplo, el extremo del filtro) del cigarrillo.

30 A través de los años, se han propuesto diversos métodos para alterar la composición del humo de tabaco convencional. En la pub. de solicitud PCT n.º WO 02/37990 de Bereman, se ha sugerido que se pueden incorporar partículas metálicas y/o partículas carbonosas en el material para fumar de un cigarrillo en un intento de reducir las cantidades de determinados compuestos en el humo producido por ese cigarrillo. En la pub de solicitud de pat. de EE.UU. n.º 2005/0066986 de Nestor et al., se ha sugerido que una caña para fumar que posee tabaco envuelto en papel puede incorporar relleno de tabaco combinado con un material formador de aerosol, tal como la glicerina. La pat de EE.UU. n.º 6.874.508 de Shafer et al. propone un cigarrillo que tiene una caña de tabaco envuelta en papel que tiene una porción de punta que se trata con un aditivo, tal como bicarbonato de potasio, cloruro de sodio o fosfato de potasio.

40 Se han propuesto diversos materiales sustitutos del tabaco, y se pueden encontrar listados sustanciales de diversos tipos de esos materiales en las pat. de EE.UU. n.º 4.079.742 de Rainer et al. y 4.771.795 de White et al. Determinados productos tipo cigarrillo que emplean materiales que no son tabaco (por ejemplo, hojas de hortalizas secas, tal como hojas de lechuga) como relleno que se quema para producir humo que se asemeja al humo de tabaco se han comercializado con los nombres comerciales "Cubeb", "Triumph", "Jazz" y "Bravo". Véase, por ejemplo, los tipos de materiales descritos en la pat. de EE.UU. n.º 4.700.727 de Torigian. Además, en la década de 1970 se introdujeron en Europa materiales sustitutos del tabaco con los nombres comerciales "Cytrel" y "NSM". Los tipos representativos de materiales sustitutos de tabaco sintéticos propuestos, los materiales para fumar que incorporan tabaco y otros componentes, y cigarrillos que incorporan esos materiales, se describen en la pat. británica n.º 1.431.045; y las pat. de EE.UU. n.º 3.738.374 de Bennett; 3.844.294 de Webster; 3.878.850 de Gibson et al.; 3.931.824 de Miano et al.; 3.943.941 de Boyd et al.; 4.044.777 de Boyd et al.; 4.233.993 de Miano et al.; 4.286.604 de Ehretsmann et al.; 4.326.544 de Hardwick et al.; 4.920.990 de Lawrence et al.; 5.046.514 de Bolt; 5.074.321 de Gentry et al.; 5.092.353 de Montoya et al.; 5.778.899 de Saito et al.; 6.397.852 de McAdam; y 6.408.856 de McAdam. Además, diversos tipos de materiales para fumar altamente procesados que incorporan tabaco y otros ingredientes se exponen en las pat. de EE.UU. n.º 4.823.817 de Luke; 4.874.000 de Tamol et al.; 4.977.908 de Luke; 5.072.744 de Luke et al.; 5.829.453 de White et al.; y 6.182.670 de White et al.

55 Se han propuesto determinados tipos de artículos para fumar de tipo coaxial o concéntrico. Se han propuesto artículos para fumar de tipo cigarrillo que incluyen materiales para fumar de tabaco que rodean núcleos que se extienden longitudinalmente de otros materiales. La solicitud de pat de Reino Unido 2.070.409 propone un artículo para fumar que tiene una caña de material para fumar que tiene al menos un filamento que se extiende sobre al menos una porción principal de la longitud de la caña. La pat de EE.UU. n.º 3.614.956 de Thornton propone un artículo para fumar que tiene una porción exterior anular hecha de material para fumar tabaco y un núcleo cilíndrico central de material absorbente. La pat de EE.UU. n.º 4.219.031 de Rainer et al. propone un artículo para fumar que tiene un núcleo central de fibras carbonizadas circunscritas por el tabaco. La pat de EE.UU. n.º 6.823.873 de Nichols et al. propone un cigarrillo que incluye un elemento de encendido rodeado de tabaco, que a su vez está rodeado por una envoltura exterior compuesta. Un tipo de artículo para fumar tipo cigarrillo ha incluido una caña de material para fumar de tabaco rodeado de un anillo que se extiende longitudinalmente de algún otro material. Por ejemplo, la pat de EE.UU. n.º 5.105.838 de White et al. propone una caña de material para fumar, normalmente circunscrita por una capa de material de envoltura,

que a su vez está circunscrita por un material aislante (por ejemplo, filamentos o fibras de vidrio). La pub. de solicitud PCT n.º WO 98/16125 de Snaidr et al. propone un dispositivo para fumar construido a partir de un cigarrillo muy delgado diseñado para encajar en un cartucho de cerámica tubular.

5 Numerosas referencias han propuesto diversos artículos para fumar de un tipo que generan vapor aromatizado, aerosol visible o una mezcla de vapor aromatizado y aerosol visible. Algunos de los tipos propuestos de artículos para fumar incluyen secciones tubulares o pasadizos de aire que se extienden longitudinalmente. Véase, por ejemplo, los tipos de artículos para fumar descritos en las pat de EE.UU. n.º 3.258.015 de Ellis et al.; 3.356.094 de Ellis et al.; 3.516.417 de Moses; 4.347.855 de Lanzellotti et al.; 4.340.072 de Bolt et al.; 4.391.285 de Burnett et al.; 4.917.121 de Lanzellotti et al.; 4.924.886 de Litzinger; y 5.060.676 de Hearn et al. Muchos de esos tipos de artículos para fumar han empleado una fuente de combustible inflamable que se quema para proporcionar un aerosol y/o para calentar un material formador de aerosol. Véase, por ejemplo, la técnica antecedente citada en las pat. de EE.UU. n.º 4.714.082 de Banerjee et al. y 4.771.795 de White et al. Véase, también, por ejemplo, los tipos de artículos para fumar descritos en las pat de EE.UU. n.º 4.756.318 de Clearman et al.; 4.714.082 de Banerjee et al.; 4.771.795 de White et al.; 15 4.793.365 de Sensabaugh et al.; 4.917.128 de Clearman et al.; 4.961.438 de Korte; 4.966.171 de Serrano et al.; 4.969.476 de Bale et al.; 4.991.606 de Serrano et al.; 5.020.548 de Farrier et al.; 5.033.483 de Clearman et al.; 5.040.551 de Schlatter et al.; 5.050.621 de Creighton et al.; 5.065.776 de Lawson; 5.076.296 de Nystrom et al.; 5.076.297 de Farrier et al.; 5.099.861 de Clearman et al.; 5.105.835 de Drewett et al.; 5.105.837 de Barnes et al.; 5.115.820 de Hauser et al.; 5.148.821 de Best et al.; 5.159.940 de Hayward et al.; 5.178.167 de Riggs et al.; 5.183.062 de Clearman et al.; 5.211.684 de Shannon et al.; 5.240.014 de Deevi et al.; 5.240.016 de Nichols et al.; 5.345.955 de Clearman et al.; 5.551.451 de Riggs et al.; 5.595.577 de Bensalem et al.; 5.819.751 de Barnes et al.; 6.089.857 de Matsuura et al.; 6.095.152 de Beven y et al.; 6.578.584 Beven; y 6.730.832 de Dominguez. Además, determinados tipos de cigarrillos que emplean elementos combustibles carbonosos se han comercializado en el mercado con la marca comercial "Premier" y "Eclipse" de R.J. Reynolds Tobacco Company. Véase, por ejemplo, los tipos de cigarrillos descritos en *Chemical and Biological Studies on New Cigarette Prototypes that Heat Instead of Burn Tobacco*, R. J. Reynolds Tobacco Company Monograph (1988) and *Inhalation Toxicology*, 12:5, pág. 1-58 (2000).

Determinados productos de tabaco en forma de cigarrillo propuestos supuestamente emplean tabaco en una forma que no está destinada a ser quemada. Véase, por ejemplo, las pat. de EE.UU. n.º 4.836.225 de Sudoh; 4.972.855 de Kuriyama et al.; y 5.293.883 de Edwards. Sin embargo, otros tipos de artículos para fumar, como aquellos tipos de artículos para fumar que generan vapores aromatizados sometiendo el tabaco o los tabacos procesados al calor producido por fuentes de calor químicas o eléctricas, se describen en las pat. de EE.UU. n.º 4.848.374 de Chard et al.; 4.947.874 de Brooks et al.; 5.060.671 de Counts et al.; 5.146.934 de Deevi et al.; 5.224.498 de Deevi; 5.285.798 de Banerjee et al.; 5.357.984 de Farrier et al.; 5.593.792 de Farrier et al.; 5.369.723 de Counts; 5.692.525 de Counts et al.; 5.865.185 de Collins et al.; 5.878.752 de Adams et al.; 5.880.439 de Deevi et al.; 5.915.387 de Baggett et al.; 35 5.934.289 de Watkins et al.; 6.033.623 de Deevi et al.; 6.053.176 de Adams et al.; 6.164.287 de White; 6.289.898 de Fournier et al.; 6.615.840 de Fournier et al.; y la solicitud de pat. de EE.UU. n.º 2003/0131859 de Li et al.; 2005/0016549 de Banerjee et al.; y 2006/0185687 de Hearn et al. Un tipo de artículo para fumar que ha empleado energía eléctrica para producir calor ha sido comercializado en el mercado por Philip Morris Inc. con la marca comercial "Accord".

40 Se han realizado determinados intentos para suministrar vapores, pulverizadores o aerosoles, tales como los que poseen o incorporan sabores y/o nicotina. Véase, por ejemplo, los tipos de dispositivos expuestos en las pat. de EE.UU. n.º 4.190.046 de Virag; 4.284.089 de Ray; 4.635.651 de Jacobs; 4.735.217 de Gerth et al.; 4.800.903 de Ray et al.; 5.388.574 de Ingebretsen et al.; 5.799.663 de Gross et al.; 6.532.965 de Abhulimen et al.; y 6.598.607 de Adiga et al.; y el documento EP 1.618.803 de Hon. Véase también, la pat. de EE.UU. n.º 7.117.867 de Cox et al. y los dispositivos expuestos en el sitio web, www.e-cig.com.

Los artículos para fumar que emplean materiales sustitutos del tabaco y artículos para fumar que emplean fuentes de calor distintas a la quema del relleno de corte de tabaco para producir vapores con sabor a tabaco o aerosoles visibles con sabor a tabaco no han tenido un éxito comercial generalizado. Por lo tanto, sería altamente deseable proporcionar un artículo para fumar que proporcione al fumador la posibilidad de disfrutar del tabaco sin la necesidad de quemar una cantidad significativa de tabaco. En particular, sería altamente deseable proporcionar un artículo para fumar que contenga tabaco, tal como un artículo que tenga el aspecto general de un cigarrillo, cigarro o pipa, que posea la capacidad de proporcionar a un fumador muchos de los beneficios y ventajas de fumar tabaco convencional sin suministrar necesariamente cantidades considerables de productos de combustión y pirólisis incompletos.

Sumario de la invención

60 La presente invención se refiere a artículos para fumar para proporcionar disfrute del tabaco, así como a formas y métodos para proporcionar disfrute del tabaco usando dichos artículos para fumar. Es decir, la presente invención se refiere a artículos que producen aerosoles que incorporan componentes procedentes de, o proporcionados por, tabaco. Los artículos preferentes producen aerosoles que no se producen necesariamente como resultado de la quema de tabaco, sino que más bien, producen componentes que incorporan aerosoles procedentes de, o proporcionados por, tabaco como resultado de la aplicación de calor sobre tabaco o materiales que están en contacto con tabaco. Los artículos preferentes producen aerosoles visibles de naturaleza "similar al humo" y muestran muchas de las características sensoriales asociadas con esos tipos de artículos para fumar que queman tabaco. Como

resultado, la presente invención se refiere a artículos para fumar tabaco que producen aerosoles sin experimentar la quema necesaria de tabaco u otros materiales componentes durante los períodos en los que se usan los artículos. Por lo tanto, la presente invención se refiere a artículos para fumar, y en particular, a artículos para fumar que incorporan tabaco en alguna forma. De particular interés son generalmente artículos para fumar con forma de caña (por ejemplo, un cigarrillo, un cigarrillo o un cigarro), o artículos para fumar que tienen formas comparables a otros tipos tradicionales de productos para fumar (por ejemplo, pipas).

Un artículo para fumar preferente de la presente invención, cuando se fuma, es capaz de proporcionar un aerosol convencional que se puede caracterizar por ser sabroso y satisfactorio. Los cigarrillos altamente preferentes proporcionan algunos de los sabores, sensaciones y satisfacción de los cigarrillos populares que queman el relleno de corte de tabaco, porque esos cigarrillos preferentes generan aerosoles convencionales, al menos en parte, por la acción del calor sobre alguna forma de tabaco.

En consecuencia, la presente invención se refiere a un dispositivo generador de aerosol eléctrico como se define en las reivindicaciones. En una realización, la presente invención se refiere a un cigarrillo que se fuma al acoplar dicho cigarrillo a un dispositivo generador de aerosol alimentado eléctricamente que actúa como un soporte para ese cigarrillo. El cigarrillo posee al menos una forma de tabaco, y ese tabaco se envuelve en una envoltura de papel. Si se desea, diversas formas de tabaco, o diversas formas de composiciones que contienen tabaco, se pueden colocar en ubicaciones específicas dentro del cigarrillo. El cigarrillo también incorpora material formador de aerosol, y ese material formador de aerosol puede ser un ingrediente que se emplea además del tabaco. El cigarrillo también puede poseer una boquilla que usa el fumador para inhalar los componentes del tabaco, los componentes procedentes del tabaco y otros componentes, preferentemente en forma de un aerosol visible, generado al menos en parte por la acción del calor sobre los componentes de ese cigarrillo. Un dispositivo representativo posee una fuente de energía eléctrica (por ejemplo, una batería), un mecanismo controlador que incluye un sensor que es capaz de alimentar selectivamente determinados componentes del dispositivo (por ejemplo, elementos de calentamiento por resistencia eléctrica) al menos durante los períodos de aspiración, y al menos un dispositivo de calentamiento (por ejemplo, una unidad de calentamiento por resistencia eléctrica) para formar un aerosol generado térmicamente que incorpora componentes de tabaco. Durante el uso, el cigarrillo se coloca dentro del alojamiento exterior del artículo para fumar, y después de su uso, el cigarrillo usado se retira del artículo para fumar. Cuando se desee, otro cigarrillo se coloca dentro del dispositivo para su uso posterior.

En cualquiera de las realizaciones anteriores, al menos una porción del tabaco en la caña de tabaco puede estar en forma de relleno de corte de tabaco, y el relleno de corte puede estar en contacto íntimo con el material formador de aerosol. En determinadas realizaciones, al menos una porción del tabaco en la caña de tabaco está en forma de un extracto. En cualquier realización, al menos una porción del tabaco en la caña de tabaco y el material formador de aerosol puede estar en forma de una mezcla íntima, o los dos componentes pueden ubicarse por separado dentro del artículo para fumar, tal como de forma separada, regiones adyacentes en la caña del cigarrillo o en un cartucho. Los materiales formadores de aerosol ejemplares incluyen glicerina, propilenglicol y mezclas de los mismos.

Breve descripción de los dibujos

Con el fin de ayudar a la comprensión de las realizaciones de la invención, ahora se hará referencia a los dibujos adjuntos, que no están necesariamente dibujados a escala. Los dibujos son solo ejemplares, y no deben interpretarse como limitantes de la invención.

La Figura 1 a la Figura 3 representan vistas en sección transversal longitudinales de diversas realizaciones de un artículo para fumar que contiene tabaco, alimentado eléctricamente; y

la Figura 4 y la Figura 5 cada una de ellas son diagramas esquemáticos representativos de circuitos electrónicos para artículos de fumar.

Descripción detallada de las realizaciones preferentes

Las presentes invenciones se describirán ahora más completamente en lo sucesivo en el presente documento con referencia a los dibujos adjuntos. La invención puede incorporarse de muchas formas diferentes y no debe interpretarse como limitada a las realizaciones expuestas en el presente documento; más bien, estas realizaciones se proporcionan con el fin de que esta divulgación satisfaga los requisitos legales aplicables. Números similares se refieren a elementos similares en todo el documento. Como se usan en la presente memoria descriptiva y en las reivindicaciones, las formas singulares "un", "uno", "una", y "el" o "la", incluyen referencias en plural a menos que el contexto dicte claramente lo contrario.

Un artículo para fumar de la presente invención incorpora tabaco. El tipo de tabaco puede variar. Puede emplearse un tipo de tabaco, o pueden emplearse combinaciones o mezclas de diversos tipos de tabaco. Además, se pueden emplear diferentes tipos de tabacos, o diferentes mezclas de tabacos, en diferentes ubicaciones dentro del artículo para fumar.

El tabaco que se emplea puede incluir, o se puede obtener de, tabacos tales como el tabaco curado al aire, el tabaco burley, el tabaco oriental, el tabaco de Maryland, el tabaco oscuro, el tabaco de combustión oscura y el tabaco Rustica, así como otros tabacos excepcionales o especializados, o mezclas de los mismos. Véase, también, por ejemplo, los tipos de tabaco expuestos en las pat. de EE.UU. n.º 6.730.832 de Dominguez et al.; y 7.025.066 de Lawson et al.; y la solicitud de pat. de EE.UU. n.º de serie 60/818.198, presentada el 30 de junio de 2006, de Stebbins et al.; Las descripciones de diversos tipos de tabaco, prácticas de cultivo, prácticas de recolección y prácticas de curación se establecen en Tobacco Production, Chemistry and Technology, Davis et al. (eds.) (1999). Lo más preferentemente, el tabaco que se emplea se ha curado y envejecido de forma adecuada. Las técnicas y condiciones especialmente preferentes para curar tabaco curado al aire se exponen en Nestor et al., Beitrage Tabakforsch. Int., 20 (2003) 467-475 y la pat. de EE.UU. n.º 6.895.974 de Peele. Las técnicas y condiciones representativas para el tabaco curado al aire se exponen en Roton et al., Beitrage Tabakforsch. Int., 21 (2005) 305-320 y Staaf et al., Beitrage Tabakforsch. Int., 21(2005) 321-330.

El tabaco que se incorpora dentro del artículo para fumar puede emplearse en diversas formas; y pueden emplearse combinaciones de diversas formas de tabaco, o diferentes formas de tabaco en diferentes ubicaciones dentro del artículo para fumar. Por ejemplo, el tabaco puede emplearse en forma de trozos de lámina o tallos cortados o triturados; en una forma procesada (por ejemplo, una hoja de tabaco reconstituida, tales como trozos de hoja de tabaco reconstituida triturada en una forma de lima de corte; películas que incorporan componentes de tabaco; partes o trozos de tabaco extruidos; lámina de tabaco expandida, tal como el relleno de corte que se ha expandido en volumen; trozos de tallos de tabaco procesados comparables con el relleno de corte en tamaño y aspecto general; tabaco granulado; materiales de tabaco espumados; tabaco comprimido o granulado; o similares); como trozos de tabaco finamente dividido (por ejemplo, polvo fino de tabaco, polvo de tabaco, polvos de tabaco aglomerados o similares); o en forma de extracto de tabaco. Véase, por ejemplo, la solicitud de pat de EE.UU. n.º de serie 11/194.215 presentada el 1 de agosto de 2005, de Cantrell et al. y 11/377.630 presentada el 16 de marzo de 2006 de Crooks et al.

El artículo para fumar puede emplear tabaco en forma de lámina y/o tallo. Como tal, el tabaco se puede usar en formas y maneras, que son prácticamente idénticas en muchos aspectos a las que se usan tradicionalmente para la fabricación de productos de tabaco, tales como los cigarrillos. Tradicionalmente, los trozos cortados o triturados de la lámina de tabaco y el tallo se han empleado como el llamado "relleno de corte" para la fabricación de cigarrillos. También se pueden emplear trozos de tallos extraídos acuosos. Como tal, el tabaco en dicha forma introduce masa y volumen dentro del artículo para fumar. Las formas y métodos para curar, despallillar, envejecer, humedecer, cortar, reordenar y manipular el tabaco que se emplea como relleno de corte serán evidentes para los expertos en la técnica de producción de productos de tabaco.

Los tabacos procesados que pueden incorporarse dentro del artículo para fumar pueden variar. Las formas ejemplares y los métodos para proporcionar una hoja de tabaco reconstituida, incluidas las técnicas de colado y fabricación de papel, se exponen en las pat. de EE.UU n.º 4.674.519 de Keritsis et al.; 4.941.484 de Clapp et al.; 4.987.906 de Young et al.; 4.972.854 de Kiernan et al.; 5.099.864 de Young et al.; 5.143.097 de Sohn et al.; 5.159.942 de Brinkley et al.; 5.322.076 de Brinkley et al.; 5.339.838 de Young et al.; 5.377.698 de Litzinger et al.; 5.501.237 de Young; y 6.216.707 de Kumar. Las formas ejemplares y los métodos para proporcionar formas extruidas de tabacos procesados se exponen en las pat. de EE.UU n.º 4.821.749 de Toft et al.; 4.880.018 de Graves, Jr. et al.; 5.072.744 de Luke et al.; 4.874.000 de Tamol et al.; 5.551.450 de Hemsley; 5.649.552 de Cho et al.; 5.829.453 de White; 6.125.855 de Nevett et al.; y 6.182.670 de White. Los materiales de tabaco extruidos pueden tener las formas de cilindros, hebras, discos o similares. Se pueden proporcionar tabacos expandidos ejemplares (por ejemplo, tabacos inflados) usando los tipos de técnicas expuestas en las pat. de EE.UU n.º Re 32.013 de la Burde et al.; 3.771.533 de Armstrong et al.; 4.577.646 de Ziehn; 4.962.773 de White; 5.095.922 de Johnson et al.; 5.143.096 de Steinberg; 5.172.707 de Zambelli; 5.249.588 de Brown et al.; 5.687.748 de Conrad; y 5.908.032 de Poindexter; y la pub. de pat. de EE.UU. 2004/0182404 de Poindexter et al. Un tipo particularmente preferente de tabaco expandido es el tabaco expandido en hielo seco (DIET). Las formas ejemplares de tallos de tabaco procesados incluyen tallos laminados cortados, tallos expandidos laminados cortados, tallos hinchados cortados y tallos expandidos triturados a vapor. Las formas ejemplares y los métodos para proporcionar tallos de tabaco procesados se exponen en las pat. de EE.UU n.º 4.195.646 de Kite; 5.873.372 de Honeycutt et al. Las formas y métodos para emplear el polvo fino de tabaco se exponen en las pat. de EE.UU n.º 4.341.228 de Keritsis et al.; 4.611.608 de Vos et al.; 4.706.692 de Gellatly; y 5.724.998 de Gellatly et al. Sin embargo, otros tipos de tabacos procesados son del tipo expuesto en la solicitud de pat. de EE.UU. n.º 2006/0162733 de McGrath et al.

El tabaco se puede usar en forma mezclada. Típicamente, las mezclas de diversos tipos y formas de tabacos se proporcionan en una forma de relleno de corte mezclado. Por ejemplo, determinadas mezclas populares de tabaco para la fabricación de cigarrillos, comúnmente denominadas "mezclas americanas", comprenden mezclas de trozos cortados o triturados de tabaco curado al aire, tabaco burley y tabaco oriental; y dichas mezclas, en muchos casos, también contienen trozos de tabacos procesados, tales como tallos de tabaco procesados, tabacos con volumen expandido y/o tabacos reconstituidos. La cantidad precisa de cada tipo de tabaco dentro de una mezcla de tabaco usada para la fabricación de un artículo para fumar particular puede variar, y es una forma de elección de diseño, dependiendo de factores tales como las características sensoriales (por ejemplo, sabor y aroma) que son deseados. Véase, por ejemplo, los tipos de mezclas de tabaco descritos en Tobacco Encyclopedia, Voges (ed.) pág. 44-45 (1984), Browne, The Design of Cigarettes, 3ª ed., pág. 43 (1990) y Tobacco Production, Chemistry and Technology, Davis et

al. (eds.) pág. 346 (1999). Véase, también, los tipos representativos de mezclas de tabaco expuestos en las pat. de EE.UU n.º 4.836.224 de Lawson et al.; 4.924.888 de Perfetti et al.; 5.056.537 de Brown et al.; y 5.220.930 de Gentry; la pub. de solicitud de pat. de EE.UU. n.º 2004/0255965 de Perfetti et al.; y 2005/0066986 de Nestor et al.; las pub. de solicitud PCT n.º WO 02/37990 de Bereman; y Bombick et al., Fund. Appl. Toxicol., 39, pág. 11-17 (1997).

5 Determinados tabacos procesados pueden incorporar ingredientes distintos al tabaco. Sin embargo, se prefiere que los tabacos procesados se compongan predominantemente de tabaco de alguna forma, basado en los pesos secos de los tabacos procesados. Es decir, la mayoría del peso seco de los tabacos procesados, y la mayor parte del peso de una mezcla que incorpora esos tabacos procesados (incluida una mezcla de materiales, o materiales que tienen aditivos aplicados a los mismos o incorporados de otra manera en los mismos), son proporcionados por el tabaco de alguna forma. Por ejemplo, esos materiales pueden ser tabacos procesados que incorporan pequeñas cantidades de materiales de relleno que no son de tabaco (por ejemplo, partículas de carbonato de calcio, materiales esponjosos o absorbentes, materiales carbonosos, incluidas partículas de carbono y fibras de grafito, granos o pasta de madera) y/o agentes aglutinantes. (por ejemplo, goma guar, alginato de sodio o alginato de amonio); y/o una mezcla de esos materiales puede incorporar sustitutos o extensores de tabaco. Los tipos ejemplares de sustitutos o extensores de tabaco se exponen en la solicitud de pat de EE.UU. n.º de serie 11/489.334, presentada el 19 de julio de 2006, de Fagg et al. Los materiales anteriores, y las mezclas que incorporan esos materiales, con frecuencia incluyen más de aproximadamente el 70 por ciento de tabaco, a menudo son más de aproximadamente el 80 por ciento de tabaco, y en general son más de aproximadamente el 90 por ciento de tabaco, sobre una base de peso en seco, basado en los pesos combinados del tabaco, el material de relleno que no sea tabaco y el sustituto o extensor que no sea de tabaco. Sin embargo, los tabacos procesados también pueden estar hechos de prácticamente todo el tabaco, y no incorporan rellenos, sustitutos o extensores que no sean de tabaco.

25 El tabaco puede tratarse con aditivos de tabaco del tipo que se usan tradicionalmente para la fabricación de productos de tabaco. Esos aditivos pueden incluir los tipos de materiales usados para mejorar el sabor y el aroma de los tabacos usados para la producción de cigarrillos, cigarrillos, pipas y similares. Por ejemplo, esos aditivos pueden incluir diversos componentes de la cubierta del cigarrillo y/o del apósito superior. Véase, por ejemplo, las pat. de EE.UU. n.º 3.419.015 de Wochnowski; 4.054.145 de Berndt et al.; 4.887.619 de Burcham, Jr. et al.; 5.022.416 de Watson; 5.103.842 de Strang et al.; y 5.711.320 de Martin. Los materiales de cubierta preferentes incluyen agua, azúcares y jarabes (por ejemplo, sacarosa, glucosa y jarabe de maíz con alto contenido de fructosa), humectantes (por ejemplo, glicerina o propilenglicol) y agentes aromatizantes (por ejemplo, cacao y regaliz). Esos componentes añadidos también incluyen materiales de apósito superior (por ejemplo, materiales aromatizantes, tales como el mentol). Véase, por ejemplo, la pat. de EE.UU. n.º 4.449.541 de Mays et al. Los aditivos también se pueden añadir al tabaco usando los tipos de equipos descritos en la pat. de EE.UU. n.º 4.995.405 de Lettau, o que están disponibles como el sistema de aplicación de mentol MAS en Kohl Maschinenbau GmbH. La selección de componentes particulares de la cubierta y del apósito superior depende de factores tales como las características sensoriales que se desean, y la selección y el uso de esos componentes serán fácilmente evidentes para los expertos en la técnica del diseño y fabricación de cigarrillos. Véase, Gutcho, Tobacco Flavoring Substances and Methods, Noyes Data Corp. (1972) y Leffingwell et al., Tobacco Flavoring for Smoking Products (1972). El tabaco también se puede tratar, por ejemplo, con amoníaco o hidróxido de amonio o tratar de otra manera para incorporar amoníaco (por ejemplo, mediante la adición de sales de amoníaco tales como, por ejemplo, fosfato de diamonio). Preferentemente, la cantidad de amoníaco incorporado opcionalmente en el tabaco para fumar es inferior a aproximadamente el 5 por ciento, y generalmente de aproximadamente el 1 a aproximadamente el 3 por ciento, basado en el peso seco del tabaco.

45 El tabaco se puede incorporar con el artículo para fumar en una forma distinta de la forma de relleno de corte. Por ejemplo, la hoja de tabaco y/o la hoja de tabaco reconstituida se pueden usar como una envoltura para un componente que contiene tabaco que tiene forma de cigarro o una envoltura interior de una caña de cigarrillo con doble envoltura. Como alternativa, los tabacos procesados, tales como determinados tipos de tabacos reconstituidos, pueden emplearse como hebras que se extienden longitudinalmente. Véase, por ejemplo, el tipo de configuración expuesta en la pat. de EE.UU. n.º 5.025.814 de Raker. Además, determinados tipos de tabaco reconstituido se pueden formar, enrollar o recolectar en una configuración deseada. Además, pueden incorporarse segmentos moldeados, comprimidos o extruidos o trozos de materiales que contienen tabaco que se forman en las formas deseadas (por ejemplo, hebras, tubos, cilindros, microgránulos o similares) dentro del artículo de suministro de aerosol. Véase, por ejemplo, las pat. de EE.UU. n.º 4.836.225 de Sudoh; 4.893.639 de White; 4.972.855 de Kuriyama et al.; y 5.293.883 de Edwards. Si se desea, se puede incorporar tabaco finamente molido o polvo fino de tabaco dentro de otros tipos de tabacos procesados, tales como formulaciones de extruido, hojas de tabaco reconstituido o similares. Además, el tabaco finamente molido o el polvo fino de tabaco pueden estar contenidos en sustratos, tales como membranas o pantallas. Si se desea, al menos una porción del tabaco puede tratarse térmicamente antes de usarlo dentro del artículo para fumar (por ejemplo, tener la forma de compuestos volátiles secados, tostados, pre-pirolizados, condensados, recolectados después de calentar el tabaco, componentes condensados de humo de tabaco o similares).

65 Al menos una porción del tabaco incorporado con el artículo para fumar puede proporcionarse en forma de un extracto de tabaco. Como se usa en el presente documento, la expresión "extracto de tabaco" significa componentes separados de, extraídos de, o procedentes de, tabaco usando técnicas y condiciones de procesamiento de extracción de tabaco. Típicamente, los extractos de tabaco se obtienen usando disolventes, tales como disolventes que tienen una

naturaleza acuosa (por ejemplo, agua) o disolventes orgánicos (por ejemplo, alcoholes, tales como etanol o alcanos, tales como hexano). Como tales, los componentes extraídos del tabaco se retiran del tabaco y se separan de los componentes no extraídos del tabaco; y para los componentes extraídos del tabaco que están presentes dentro de un disolvente, (i) el disolvente se puede eliminar de los componentes extraídos del tabaco, o (ii) la mezcla de componentes extraídos del tabaco y el disolvente se puede usar como tal. Por ejemplo, el tabaco puede someterse a condiciones de extracción usando agua como disolvente; El extracto acuoso resultante de tabaco se separa luego de la pasta insoluble en agua; y luego (i) la mezcla de extracto acuoso de tabaco dentro del agua se puede usar como tal, o (ii) se pueden eliminar cantidades sustanciales de agua de los componentes extraídos del tabaco (por ejemplo, usando técnicas de secado por pulverización o liofilización) para proporcionar un extracto de tabaco en forma de polvo. Los extractos de tabaco preferentes incorporan numerosos componentes que se separan, se extraen o se obtienen de tabaco; y no se obtienen usando condiciones de procesos de extracción de tabaco, que son altamente selectivas para un solo componente (por ejemplo, los extractos preferentes no son extractos con alto contenido de nicotina, o extractos que pueden caracterizarse como composiciones de nicotina relativamente puras). Como tales, los extractos de tabaco preferentes ejemplares poseen menos del 45 por ciento de nicotina, a menudo menos del 35 por ciento de nicotina, y con frecuencia menos del 25 por ciento de nicotina, sobre la base del peso total del extracto con disolvente eliminado (por ejemplo, sobre una base de peso seco cuando el disolvente es agua). Además, los extractos de tabaco altamente preferentes son altamente aromáticos y sabrosos, y por lo tanto introducen características sensoriales deseables al aerosol producido por los artículos para fumar que incorporan esos extractos. Los tipos ejemplares de extractos de tabaco, esencias de tabaco, disolventes, condiciones y técnicas de procesamiento de extracción de tabaco y procedimientos de recolección y aislamiento de extracto de tabaco, se exponen en la pat. de Australia. n.º 276.250 de Schachner; las pat. de EE.UU. n.º 2.805.669 de Meriro; 3.316.919 de Green et al.; 3.398.754 de Tughan; 3.424.171 de Rooker; 3.476.118 de Luttich; 4.150.677 de Osborne; 4.131.117 de Kite; 4.506.682 de Muller; 4.986.286 de Roberts et al.; 5.005.593 de Fagg; 5.065.775 de Fagg; 5.060.669 de White et al.; 5.074.319 de White et al.; 5.099.862 de White et al.; 5.121.757 de White et al.; 5.131.415 de Munoz et al.; 5.230.354 de Smith et al.; 5.235.992 de Sensabaugh; 5.243.999 de Smith; 5.301.694 de Raymond; 5.318.050 de Gonzalez-Parra et al.; 5.435.325 de Clapp et al.; y 5.445.169 de Brinkley et al.

Los extractos de tabaco típicamente son transportados por un sustrato, o están contenidos de otra manera dentro de un portador o material. El sustrato para el extracto de tabaco puede ser proporcionado por sustancias generalmente sólidas, tales como perlas de alúmina, trozos de materiales carbonosos, papel o materiales de tipo papel (por ejemplo, trozos de papel poroso triturado o recolectado, papeles que incorporan materiales de tabaco tales como tallos de tabaco o pedúnculos, papeles que incorporan trozos de partículas de carbono absorbentes, o similares), trozos de lámina y/o tallo de tabaco, trozos de tabaco procesado, fibras sintéticas o similares. Como alternativa, el extracto de tabaco puede mezclarse con sustancias generalmente líquidas o fluidas, tales como disolventes, materiales formadores de aerosol, agentes portadores de sabor y similares. Las mezclas de extractos de tabaco y sustancias generalmente líquidas o fluidas, a su vez, pueden ser transportadas por materiales de sustratos generalmente sólidos o pueden estar contenidas dentro de depósitos adecuados, viales, cartuchos o similares.

Diversas formas y métodos para incorporar el tabaco en los artículos para fumar, y en particular los artículos para fumar que están diseñados para no quemar a propósito todo el tabaco dentro de esos artículos para fumar, se exponen en las pat. de EE.UU. n.º 4.947.874 de Brooks et al.; la pub. de solicitud de pat. de EE.UU. n.º 2005/0016549 de Banerjee et al.; y las pub. de solicitud de pat. de EE.UU. n.º de serie 11/194.215 presentada el 1 de agosto de 2005, de Cantrell et al. y 11/377.630 presentada el 16 de marzo de 2006 de Crooks et al. Además, el tabaco se ha incorporado a los cigarrillos que se han comercializado en el mercado con las marcas comerciales "Premier" y "Eclipse" por R.J. Reynolds Tobacco Company. Véase, por ejemplo, los tipos de cigarrillos descritos en Chemical and Biological Studies on New Cigarette Prototypes that Heat Instead of Burn Tobacco, R. J. Reynolds Tobacco Company Monograph (1988) and Inhalation Toxicology, 12:5, pág. 1-58 (2000). El tabaco también se ha incorporado dentro de un artículo para fumar que ha sido comercializado en el mercado por Philip Morris Inc. con la marca comercial "Accord".

El artículo para fumar de la presente invención incluye además un material generador de aerosol, que puede estar en contacto íntimo con el material de tabaco (por ejemplo, en forma de una mezcla íntima). El material generador de aerosol se coloca en comunicación fluida con el material de tabaco, de modo que el aire puede pasar tanto a través del material de generación de aerosol como del tabaco, generando así un aerosol que incluye porciones volatilizadas del material generador de aerosol y componentes volatilizados procedentes del tabaco. El material formador de aerosol puede variar, y pueden usarse mezclas de diversos materiales formadores de aerosol. Los tipos de materiales formadores de aerosol representativos se exponen en las pat. de EE.UU. n.º 4.793.365 de Sensabaugh, Jr. et al.; y 5.101.839 de Jakob et al.; las pub. de solicitud PCT n.º WO 98/57556 de Biggs et al.; EPO 1.618.803 de Ho; y Chemical and Biological Studies on New Cigarette Prototypes that Heat Instead of Burn Tobacco, R. J. Reynolds Tobacco Company Monograph (1988).

Un material formador de aerosol preferente produce un aerosol visible tras la aplicación de suficiente calor al mismo, o de otra manera a través de la acción de las condiciones de formación de aerosol usando componentes del artículo para fumar. Un material formador de aerosol altamente preferente produce un aerosol que puede considerarse como "similar al humo". Un material formador de aerosol preferente es químicamente simple, en relación con la naturaleza química del humo producido al quemar tabaco. Un material formador de aerosol preferente es un poliol; y los materiales formadores de aerosol preferentes ejemplares incluyen glicerina, propilenglicol y mezclas de los mismos. Si se desea,

los materiales formadores de aerosol se pueden combinar con otros materiales líquidos, tal como el agua. Por ejemplo, las formulaciones de materiales formadores de aerosol pueden incorporar mezclas de glicerina y agua, o mezclas de propilenglicol y agua. Los materiales de formación de aerosol ejemplares también incluyen aquellos tipos de materiales incorporados dentro de los dispositivos disponibles a través de Atlanta Imports Inc., Acworth, Georgia, EE. UU., como un cigarrillo electrónico que tiene la marca comercial E-CIG, que puede emplearse usando cartuchos de fumar asociados tipo C1a, C2a, C3a, C4a, C1b, C2b, C3b y C4b; y como pipas electrónicas de atomización Ruyan y cigarrillos electrónicos de atomización Ruyan en Ruyan SBT Technology and Development Co., Ltd., Beijing, China.

El material formador de aerosol se puede mantener dentro del artículo para fumar de diversas maneras. El material formador de aerosol está incorporado, o es transportado por, un material que actúa como un sustrato. Por ejemplo, el sustrato es un material que incorpora tabaco. Los materiales de sustrato ejemplares, y formulaciones ejemplares que incorporan materiales formadores de aerosol, se exponen en las pat. de EE.UU. n.º 4.793.365 de Sensabaugh et al.; 4.893.639 de White; 5.099.861 de Clearman et al.; 5.101.839 de Jakob et al.; 5.105.836 de Gentry et al.; 5.159.942 de Brinkley et al.; 5.203.355 de Clearman et al.; 5.271.419 de Arzonico et al.; 5.327.917 de Lekwauwa et al.; 5.396.911 de Casey, III et al.; 5.533.530 de Young et al.; 5.588.446 de Clearman; 5.598.868 de Jakob et al.; y 5.715.844 de Young et al.; y la pub. de solicitud de pat. de EE.UU. n.º 2005/0066986 de Nestor et al. Véase, también, Chemical and Biological Studies on New Cigarette Prototypes that Heat Instead of Burn Tobacco, R. J. Reynolds Tobacco Company Monograph (1988). Se han incorporado materiales de sustrato ejemplares dentro de los tipos de cigarrillos comercializados en el mercado con los nombres comerciales "Premier" y "Eclipse" por R.J. Reynolds Tobacco Company.

El material del sustrato puede incorporar tabaco de alguna forma, normalmente está compuesto predominantemente de tabaco y puede ser proporcionado por prácticamente todo el material de tabaco. El material del sustrato se usa en forma de una banda u hoja recolectada, usando los tipos de técnicas que se exponen en general en la pat. de EE.UU. n.º 4.807.809 de Pryor et al. Los tipos representativos de materiales de sustrato que contienen tabaco pueden fabricarse a partir de mezclas de tipos de tabaco; o de un tipo predominante de tabaco (por ejemplo, un tabaco reconstituido de tipo hoja fundida o tipo papel compuesto principalmente por tabaco burley, o un tabaco reconstituido de tipo hoja fundida o tipo papel compuesto principalmente de tabaco oriental).

El material del sustrato también se puede tratar con aditivos de tabaco del tipo que se usan tradicionalmente para la fabricación de cigarrillos, tales como los componentes de la cubierta y/o el apósito superior. El material del sustrato puede ser opcionalmente amoniacado (por ejemplo, mediante tratamiento con amoníaco anhidro, hidróxido de amonio acuoso o sales de amonio tales como el fosfato de diamonio). Como alternativa, esos materiales pueden estar ausentes, o prácticamente ausentes, de cualquier tipo de amoníaco añadido (por ejemplo, ya sea por tratamiento con amoníaco anhidro, hidróxido de amonio acuoso o sales de amonio tales como el fosfato de diamonio). Esos materiales también pueden tratarse con otros aditivos, tales como el carbonato de potasio o el bicarbonato de sodio. Otros materiales, tales como agentes catalíticos, composiciones de nanopartículas y similares, también pueden incorporarse dentro de cualquiera de los materiales para fumar de la caña para fumar. Véase, por ejemplo, los tipos de componentes expuestos en la pub. de pat. de EE.UU. 2004/0173229 DE Crooks et al. Preferentemente, el material no se trata con más de aproximadamente el 10 por ciento de cualquiera de esos tipos de agentes aditivos distintos de los materiales formadores de aerosol, basados en el peso seco del material de tabaco dentro de ese material de sustrato.

La forma en la que el material formador de aerosol se pone en contacto con el material del sustrato (por ejemplo, el tabaco) puede variar. El material formador de aerosol puede aplicarse a un material de tabaco formado, o puede incorporarse en tabacos procesados durante la fabricación de esos tabacos. El material formador de aerosol puede disolverse o dispersarse en un líquido acuoso, u otro disolvente o portador líquido adecuado, y pulverizarse sobre ese material de sustrato. Véase, por ejemplo, la pub. de solicitud de pat. de EE.UU. n.º 2005/0066986 de Nestor et al. La cantidad de material formador de aerosol empleada en relación con el peso seco del material de sustrato puede variar. Los materiales que incluyen niveles extremadamente altos de material formador de aerosol pueden ser difíciles de procesar en cañas de cigarrillos usando tipos convencionales de equipos automatizados para la fabricación de cigarrillos.

Los tipos de hojas fundidas de tabacos procesados pueden incorporar preferentemente niveles relativamente altos de material formador de aerosol. Los tabacos reconstituidos fabricados con tipos de procesos de fabricación de papel pueden preferentemente incorporar niveles moderados de material formador de aerosol. La tira de la lámina de tabaco y el corte de tabaco más completo pueden incorporar cantidades más bajas de material formador de aerosol. Para los materiales procesados, tales como los materiales de hoja fundida y los tabacos reconstituidos de tipo papel, los materiales de pasta de tabaco que se extraen con líquidos acuosos se pueden usar como componentes de los mismos. La eliminación de alguna fracción o esencialmente de todos los componentes solubles en agua del tabaco puede ayudar a proporcionar un material procesado que sea capaz de actuar como un sustrato efectivo para niveles más altos de material formador de aerosol. Además, espolvorear los tabacos procesados con polvos de tabaco seco puede ayudar a proporcionar materiales procesados que tengan niveles relativamente altos de glicerina sin demostrar características demasiado pegajosas o adhesivas. Como alternativa, niveles relativamente altos de materiales formadores de aerosol pueden aplicarse, o incorporarse dentro, de materiales de sustrato de tabaco; y esos materiales resultantes pueden considerarse de naturaleza algo húmeda, mojada, pegajosa, adhesiva o pastosa.

La hoja fundida procesa los tabacos, y particularmente los tabacos de hoja fundida que incorporan determinadas cantidades de pasta de tabaco que se han extraído con agua, a menudo pueden comprender hasta aproximadamente el 65 por ciento, a menudo hasta aproximadamente el 60 por ciento y con frecuencia hasta aproximadamente el 55 por ciento, de material formador de aerosol, basado en el peso seco del tabaco y el material formador de aerosol en el material procesado así producido. Los tabacos reconstituídos de tipo papel, y particularmente aquellas formas de tabaco que incorporan determinadas cantidades de materiales de pasta de tabaco que se han extraído con agua, y que no se vuelven a aplicar a algunos o todos los componentes del extracto soluble en agua de vuelta a esa pasta, a menudo pueden comprender hasta aproximadamente el 55 por ciento, a menudo hasta aproximadamente el 50 por ciento y con frecuencia hasta aproximadamente el 45 por ciento, de material formador de aerosol, basado en el peso seco del tabaco y el material formador de aerosol en el material así producido. Un material de tabaco producido al pulverizar la tira de tabaco o el relleno de corte con material formador de aerosol a menudo no comprende más de aproximadamente el 20 por ciento, y con frecuencia no comprende más de aproximadamente el 15 por ciento, de material formador de aerosol, basado en el peso seco del tabaco y el material formador de aerosol del material así producido. Los materiales que tienen niveles de carga relativamente altos de material formador de aerosol pueden secarse (por ejemplo, al ser sometidos a un flujo de aire caliente) hasta un contenido de humedad de aproximadamente el 4 por ciento a aproximadamente el 5 por ciento, en peso; el material seco puede procesarse luego para formar los componentes de la configuración diseñada; y luego esos componentes pueden volver a equilibrarse hasta un contenido de humedad de aproximadamente el 12 a aproximadamente el 13 por ciento en peso. Como alternativa, esos materiales pueden usarse en una forma algo húmeda o mojada.

Se pueden incorporar otros tipos de materiales que incorporan niveles relativamente altos de material formador de aerosol en el artículo para fumar. Se pueden emplear materiales conformados, encapsulados o microencapsulados. Dichos tipos de materiales incluyen preferentemente principalmente material formador de aerosol, y los materiales incorporan más preferentemente alguna cantidad y forma de tabaco. Un ejemplo de dicho tipo de material es una película producida por colado y secado de una solución acuosa de aproximadamente 65 a aproximadamente 70 partes en peso de glicerina, y de aproximadamente 25 a aproximadamente 30 partes en peso de aglutinante (por ejemplo, pectina cítrica, alginato de amonio, alginato de sodio o goma guar), y aproximadamente 5 partes en peso de agente aromatizante (por ejemplo, vainillina, café, té, cacao y/o concentrados de sabor a fruta); y luego recubriendo la superficie de esa película con aproximadamente 2 a aproximadamente 10 partes en peso de un polvo finamente dividido que se proporciona al moler la lámina de tabaco.

La cantidad de material formador de aerosol que se usa dentro del artículo para fumar es tal que el cigarrillo muestra propiedades sensoriales y organolépticas aceptables, y características de rendimiento deseables. Por ejemplo, es altamente preferente que se emplee suficiente material formador de aerosol, tal como glicerina y/o propilenglicol, para proporcionar la generación de un aerosol convencional visible que en muchos aspectos se asemeja al aspecto del humo de tabaco. Típicamente, la cantidad de material generador de aerosol incorporado en el artículo para fumar está en el intervalo de menos de aproximadamente 1,5 g, a menudo menos de aproximadamente 1 g, y a veces menos de aproximadamente 0,5 g. La cantidad de material formador de aerosol depende de factores tales como el número de inhalaciones deseadas por cartucho que contiene tabaco o cigarrillo incorporado dentro del artículo para fumar. La cantidad de material generador de aerosol también puede depender de factores tales como la posición o ubicación de ese material en relación con los componentes productores de calor del artículo para fumar, la capacidad de ese material de absorber o transferir a las regiones de calentamiento dentro del artículo para fumar, la concentración deseada de ese material en el aerosol generado por el artículo para fumar, y similares.

Es deseable que la composición generadora de aerosol no introduzca grados significativos de mal sabor inaceptable, sensación en boca lechosa o una experiencia sensorial global que sea significativamente diferente de la de un tipo tradicional de cigarrillo que genera humo convencional al quemar el relleno de corte del tabaco. La selección del material generador de aerosol y el material de sustrato en particular, las cantidades de los componentes usados y los tipos de material de tabaco usados, se pueden alterar para controlar la composición química global del aerosol convencional producido por el cigarrillo.

Se pueden emplear otros tipos de agentes aromatizantes, o materiales que alteran el carácter sensorial u organoléptico o la naturaleza del aerosol convencional del artículo para fumar. Dichos agentes aromatizantes pueden proporcionarse a partir de fuentes distintas del tabaco, pueden ser de naturaleza natural o artificial, y pueden emplearse como concentrados o envases de sabor. De particular interés son los agentes aromatizantes que se aplican, o se incorporan dentro de aquellas regiones del artículo para fumar en las que se genera aerosol. Los agentes aromatizantes ejemplares incluyen vainillina, etil vainillina, crema, té, café, fruta (por ejemplo, manzana, cereza, fresa, melocotón y sabores cítricos, incluyendo lima y limón), arce, mentol, menta, pipermin, hierbabuena, menta verde, nuez moscada, clavo, lavanda, cardamomo, jengibre, miel, anís, salvia, canela, madera de sándalo, jazmín, cascarilla, cacao, regaliz; y los envases de aromatizantes y de sabores del tipo y carácter tradicionalmente usados para aromatizar tabacos de cigarrillos, cigarros y pipas. También se pueden emplear jarabes, tales como el jarabe de maíz con alto contenido de fructosa. Los agentes aromatizantes también pueden incluir características ácidas o básicas (por ejemplo, ácidos orgánicos, tales como el ácido levulínico). Preferentemente, dichos agentes aromatizantes constituyen menos de aproximadamente el 10 por ciento, y a menudo menos de aproximadamente el 5 por ciento del peso total de tabaco, sobre una base de peso seco. Los agentes aromatizantes se pueden añadir al material del tabaco o al material generador de aerosol o ambos.

La cantidad de tabaco incorporado dentro de cada artículo para fumar puede variar. Para determinadas realizaciones, la cantidad de relleno de corte de tabaco incorporada dentro de cada artículo para fumar es al menos aproximadamente 20 mg, generalmente al menos aproximadamente 50 mg, a menudo al menos aproximadamente 75 mg, y con frecuencia al menos 100 mg, sobre una base de peso seco. Para determinadas realizaciones, la cantidad de relleno de corte de tabaco incorporada dentro de cada artículo para fumar no excede de aproximadamente 400 mg, generalmente no excede de aproximadamente 350 mg, a menudo no excede de aproximadamente 300 mg, y con frecuencia no excede de aproximadamente 250 mg, sobre una base de peso seco. Para segmentos o secciones que incorporan relleno de corte de tabaco o tabaco procesado en forma de relleno de corte, la densidad de empaquetamiento del material dentro de esos segmentos o secciones típicamente es inferior a aproximadamente 400 mg/cm³, y generalmente es inferior a aproximadamente 350 mg/cm³; mientras que la densidad de empaquetamiento del material dentro de esos segmentos o secciones puede exceder aproximadamente 100 mg/cm³, y con frecuencia puede exceder aproximadamente 150 mg/cm³. Preferentemente, cada segmento o sección está compuesto completamente de tabaco y/o tabaco procesado. Como alternativa, cada dicho segmento o sección puede estar compuesto de tabaco y/o tabaco procesado mezclado o combinado con un material de sustrato que no sea tabaco. En cualquier caso, el material de tabaco, y el material de sustrato que no sea tabaco opcional, pueden actuar como un sustrato para materiales formadores de aerosol, agentes aromatizantes y similares.

El contenido de humedad del tabaco que se usa dentro del artículo para fumar puede variar. Típicamente, el contenido de humedad del tabaco excede aproximadamente el 12 por ciento en peso, y a menudo puede exceder aproximadamente el 15 por ciento en peso. En determinadas circunstancias, se puede emplear tabaco húmedo; y ese tabaco puede tener un contenido de humedad en exceso de aproximadamente el 20 por ciento en peso, a menudo en exceso de aproximadamente el 30 por ciento en peso, e incluso en exceso de aproximadamente el 40 por ciento en peso.

El artículo para fumar de la invención incorpora una caña de cigarrillo como un componente necesario. Es decir, el artículo para fumar de la invención puede incorporar una caña de tabaco envuelta en papel u otro material de envoltura. El material de envoltura usado como una envoltura para contener el tabaco y, por lo tanto, usado para la fabricación de cigarrillos, puede variar. Los tipos ejemplares de materiales de envoltura se exponen en las pat. de EE.UU n.º 4.938.238 de Barnes et al. y 5.105.837 de Barnes et al. Los materiales de envoltura, tales como los expuestos en la pub. de solicitud de pat. de EE.UU. n.º 2005/0005947 de Hampl, Jr. et al. y la pub. de solicitud PCT n.º WO 2005/039326 de Rasouli et al, pueden emplearse como materiales de envoltura interna de una configuración llamada "doble envoltura". Un tipo ejemplar de material de envoltura conductor de calor se expone en la pat. de EE.UU n.º 5.551.451 de Riggs et al.; y otros materiales de envoltura adecuados se exponen en las pat. de EE.UU n.º 5.065.776 de Lawson et al. y 6.367.481 de Nichols et al. Los materiales de envoltura ejemplares, tales como laminados de papel y lámina metálica, y papeles usados como envoltura exterior circunscrita del segmento de generación de calor, se han incorporado dentro de los tipos de cigarrillos comercializados en el mercado con los nombres comerciales "Premier" y "Eclipse" de R.J. Reynolds Tobacco Company. Otros materiales de envoltura representativos y materiales de envoltura procesados, adecuados para su uso en la fabricación de cigarrillos se exponen en las pat. de EE.UU n.º 5.220.930 de Gentry; 6.976.493 de Chapman et al.; y 7.047.982 de Seymour et al.; y la solicitud de pat. de EE.UU. n.º de serie 11/377.630 presentada el 16 de marzo de 2006 de Crooks et al.; Los materiales de papel pueden estar compuestos de materiales, o tratarse con películas, para proporcionar resistencia, particularmente cuando el material de papel se usa para contener materiales de tabaco que son sustratos para cantidades relativamente altas de materiales líquidos (por ejemplo, materiales formadores de aerosol). Por ejemplo, dichos papeles pueden tratarse con recubrimientos de nitrocelulosa o etilcelulosa. Como alternativa, los materiales de papel pueden ser de naturaleza altamente absorbente y pueden actuar como sustratos para materiales líquidos (por ejemplo, materiales formadores de aerosol, agentes aromatizantes líquidos o mezclas de materiales formadores de aerosol y extractos de tabaco).

El tabaco puede envolverse en al menos una capa de lámina de tabaco y/o hoja de tabaco reconstituida. Como tal, el tabaco que se incorpora dentro del artículo para fumar está configurado en un tipo de forma característica de un cigarro. Las envolturas exteriores para segmentos o secciones de tabaco de tipo cigarro pueden actuar como sustratos para materiales líquidos (por ejemplo, materiales formadores de aerosol, agentes aromatizantes líquidos, extractos de tabaco o mezclas de los mismos).

El tabaco puede envolverse en bolsas permeables a la humedad y permeables al aire, sobrecitos, paquetes o similares. Por ejemplo, los trozos de tabaco finamente divididos se pueden sellar en bolsas de malla. Las bolsas adecuadas son del tipo tradicionalmente usado para contener determinados tipos de productos de tabaco sin humo. Véase, por ejemplo, los tipos de bolsas y los tipos de contenido de esas bolsas que se exponen en la solicitud de pat. de EE.UU. n.º de serie 11/233.399, presentada el 22 de septiembre de 2005, de Holton et al.; 11/351.919, presentada el 10 de febrero de 2006, de Holton et al.; y 11/461.633, presentada el 1 de agosto de 2006, de Mua et al*. Dichas bolsas y los contenidos de las mismas pueden actuar como sustratos para cantidades significativas de materiales formadores de aerosol, agentes aromatizantes y extractos de tabaco. Por ejemplo, niveles relativamente altos de materiales líquidos pueden aplicarse, o incorporarse dentro de esos sustratos; y esos materiales resultantes pueden considerarse de naturaleza húmeda, mojada, pegajosa, adhesiva o pastosa. Si se desea, esos sustratos se pueden remojar en mezclas líquidas de material formador de aerosol y otros componentes que proporcionan características de sabor a tabaco al aerosol producido por el artículo para fumar. El número de dichos tipos de bolsas que se incorporan dentro de un

artículo para fumar representativo puede variar, y típicamente puede variar, por ejemplo, de 1 a aproximadamente 5. El artículo para fumar típicamente posee una boquilla. Los tipos representativos de elementos de filtro, tales como los empleados para cigarrillos, incluidos los elementos de filtro de cigarrillos segmentados, se exponen en la solicitud de pat. de EE.UU. n.º de serie 11/461.941, presentada el 2 de agosto de 2006, de Nelson et al. Las boquillas también pueden moldearse en formas deseadas usando materiales plásticos tales como nailon, polipropileno, poliestireno, poli(butadieno/estireno/acrilonitrilo), o similares.

Los artículos para fumar representativos pueden poseer determinados componentes comparables a, y funcionar de una forma generalmente comparable a la de ese tipo de dispositivo expuesto en EPO 1.618.803 de Hon. Los artículos para fumar representativos, y sus componentes ejemplares, también se pueden proporcionar usando componentes de los sistemas de suministro de aerosol de nicotina disponibles a través de Atlanta Imports Inc., Acworth, Georgia, EE. UU., como un cigarro electrónico que tiene la marca comercial E-CIG, que puede emplearse usando cartuchos de fumar asociados tipo C1a, C2a, C3a, C4a, C1b, C2b, C3b y C4b. Los componentes ejemplares para artículos de fumar representativos también han sido componentes disponibles de esos dispositivos disponibles como pipa electrónica atomizada Ruyan y cigarrillo electrónico atomizado Ruyan en Ruyan SBT Technology and Development Co., Ltd., Beijing, China.

Los aspectos y realizaciones de la presente invención relacionados con diversos artículos para fumar ahora se describen con referencia a las ilustraciones contenidas en las Figuras 1-3. Con referencia a la Figura 1, se muestra una realización de un artículo para fumar 10 representativo (no es parte de la presente invención). El artículo para fumar 10 tiene una forma general que generalmente es de tipo caña o tubular, generalmente similar a un artículo para fumar tipo cigarrillo o tipo cigarro. El artículo para fumar 10 incluye un extremo distal 13 y una boquilla 15.

El artículo para fumar 10 posee un depósito o alojamiento exterior 20. Aunque las dimensiones y la forma del depósito exterior 20 pueden variar, un alojamiento exterior representativo es generalmente de forma tubular (por ejemplo, tiene una longitud total de aproximadamente 11 cm y un diámetro exterior de aproximadamente 1,5 cm). El alojamiento exterior 20 se puede proporcionar usando una diversidad de materiales. Por ejemplo, el alojamiento exterior 20 se puede proporcionar de metal (por ejemplo, aluminio o acero inoxidable), plástico resistente al calor (por ejemplo, policarbonato), material de cartón tratado o similares. Si se desea, el alojamiento exterior puede poseer una cubierta estéticamente agradable (no mostrada). Un alojamiento exterior representativo puede ser del tipo que posee el cigarrillo electrónico de atomización Ruyan disponible en Ruyan SBT Technology and Development Co., Ltd. Como se muestra, el alojamiento exterior 20 incluye una boquilla 15 y un extremo 13 distal a la boquilla, en el que la boquilla comprende una abertura adaptada para la salida de un aerosol generado dentro del artículo para fumar y el extremo distal comprende una abertura adaptada para la admisión de aire dentro del artículo para fumar 10.

El extremo distal 13 del depósito exterior 20 del artículo para fumar 10 puede poseer una tapa o cubierta final 35. La tapa o cubierta final 35 se puede mantener en su lugar mediante ajuste por fricción, un mecanismo de tornillo roscado que coopera con un mecanismo de rosca complementario 28 que está asegurado a la región distal del depósito exterior, o similar. La cubierta final 35 puede actuar para ayudar a mantener diversos componentes del artículo para fumar contenido dentro del depósito exterior. La cubierta final posee preferentemente al menos un pasadizo de aire 32 para permitir que el aire aspirado entre en la región interior del depósito exterior 20. Una tapa o cubierta final representativa 35 puede ser del tipo que posee el cigarrillo electrónico de atomización Ruyan disponible en Ruyan SBT Technology and Desarrollo Co., Ltd.

Dentro del depósito exterior 20 se encuentra una fuente de energía eléctrica 36, tal como al menos una batería. La batería típicamente se mantiene en su lugar mediante un soporte de batería generalmente tubular 40 que está colocado y asegurado en su lugar dentro del depósito exterior 20. Típicamente, al menos un pasadizo de aire 45 que se extiende longitudinalmente permite que el aire aspirado pase por la batería hacia la boquilla 15 del artículo para fumar 10. Como se muestra, el pasadizo 45 puede crearse mediante la incorporación de una o más ranuras en el soporte de la batería 40 o, como alternativa, incorporando nervios (no mostrados) que se extienden en el interior del soporte de la batería para evitar que la fuente de alimentación 36 entre en el pasadizo. El soporte de batería 40 también puede actuar como un depósito para el cableado eléctrico relevante (no mostrado) que pasa de la batería a regiones corriente abajo del artículo para fumar 10. Los tipos representativos de fuentes de alimentación y disposiciones representativas de las mismas dentro del depósito exterior, son del tipo incorporado dentro del dispositivo disponible como cigarrillo electrónico de atomización Ruyan en Ruyan SBT Technology and Development Co., Ltd. Si se desea, se pueden emplear fuentes de energía eléctrica de mayor potencia.

El artículo para fumar 10 incorpora diversos componentes de control alimentados eléctricamente 50. Para una realización representativa, los componentes de control 50 están colocados dentro del soporte de batería tubular 40 en una región corriente abajo de la batería 36. Típicamente, los componentes de control alimentados eléctricamente 50 incluyen microchips que proporciona control del tiempo de operación, control de corriente, control de la generación de calor por resistencia eléctrica y similares. Los circuitos ejemplares que se pueden incluir en el controlador 50 se exponen en las Figuras 4-5. Los componentes alimentados eléctricamente 50 son alimentados por la batería 36. Los tipos representativos de componentes de control electrónico son del tipo que posee el cigarrillo electrónico de atomización Ruyan disponible en Ruyan SBT Technology and Development Co., Ltd. Véase, también, los tipos de sistemas electrónicos expuestos en la pat de EE.UU. n.º 4.947.874 de Brooks et al.

El artículo para fumar 10 representativo incorpora un mecanismo de detección 60 adecuadamente adaptado para proporcionar el funcionamiento de los componentes alimentados eléctricamente durante los períodos de tiempo deseados. Los tipos representativos de componentes del mecanismo de detección se incorporan dentro de un dispositivo disponible como el cigarrillo electrónico de atomización Ruyan en Ruyan SBT Technology and Development Co., Ltd. Véase, también, los tipos de mecanismos de detección de flujo de aire propuestos en EPO 1.618.803 de Hon; y las pat. de EE.UU. n.º 4.735.217 de Gerth et al.; 4.947.874 de Brooks et al.; y 5.388.574 de Ingebretsen. El mecanismo de detección 60 también puede ser alimentado por la batería 36. Típicamente, los componentes del mecanismo de detección 60 se colocan dentro del depósito exterior 20 en una ubicación corriente abajo de los componentes de control alimentados eléctricamente 50. El sensor 60, junto con determinada circuitería de control dentro del controlador 50, es preferentemente parte de un controlador accionado por inhalación adaptado para regular el flujo de corriente a través de uno o más de los elementos de calentamiento por resistencia descritos a continuación. El sensor 60 está adaptado preferentemente para detectar la aspiración (es decir, la admisión de aire del artículo para fumar) por parte del usuario del artículo para fumar. Los tipos representativos de sensores de aspiración se exponen en la pat. de EE.UU. n.º 4.947.874 de Brooks et al, en la que se analizan los interruptores sensibles a la presión, tales como los interruptores diferenciales sensibles a la presión disponibles en Micro Pneumatic Logic, Inc. de Ft. Lauderdale, Florida, transductores sensibles a la presión, paletas desviadas por el flujo de aire con sensores de movimiento y similares. Véase también, la pat de EE.UU. n.º 7.117.867 de Cox et al. El sensor 60 está configurado para permitir el flujo de aire a través o alrededor del sensor. En la realización mostrada, el sensor 60 está configurado en forma anular con un pasadizo a través de su centro. También son posibles otras configuraciones, tales como configuraciones con múltiples pasadizos a través o alrededor del sensor 60.

El artículo para fumar 10 representativo también incorpora al menos un elemento de calentamiento por resistencia eléctrica 70, 72. Un primer elemento de calentamiento por resistencia opcional 70 puede ubicarse corriente arriba del mecanismo de detección 60, y como tal, puede actuar para calentar el aire aspirado que pasa a través del artículo para fumar desde el extremo distal 13 del alojamiento exterior 20. Un segundo elemento de calentamiento por resistencia 72 puede ubicarse corriente abajo del mecanismo de detección 60. Los elementos de calentamiento por resistencia 70, 72 también pueden ser alimentados por la batería 36, y el control del funcionamiento de esos elementos de calentamiento pueden ser controlados por los componentes de control alimentados eléctricamente 50. Los elementos de calentamiento 70, 72 están configurados para permitir el flujo de aire a través de ellos. El elemento de calentamiento 70 corriente arriba del sensor 60 está configurado de la misma forma que el sensor (es decir, en forma anular); sin embargo, otras configuraciones son posibles según lo indicado anteriormente.

Típicamente, el segundo elemento de resistencia 72 puede formarse a partir de materiales absorbentes o de absorción de área de superficie relativamente alta, tales como hilo de grafito, tela o pantalla metálica de área de superficie alta, o similares. Los elementos de resistencia de dichos tipos son útiles para soportar o sostener suficiente material formador de aerosol para la generación de aerosol, así como para absorber material adicional formador de aerosol para la generación de aerosol durante las siguientes inhalaciones. Como alternativa, el segundo elemento de resistencia 72 puede emplearse cerca de un material de absorción absorbente de manera tal que el material formador de aerosol puede ser absorbido o transferido de otra manera para entrar en contacto con el segundo elemento de resistencia o entrar en contacto con un área cercana al segundo elemento de resistencia (por ejemplo, una región que está expuesta al calor producido por el segundo elemento de resistencia). Los tipos representativos de elementos de calentamiento por resistencia se incorporan dentro de un dispositivo disponible como cigarrillo electrónico de atomización Ruyan en Ruyan SBT Technology and Development Co., Ltd. Si se desea, cada uno de los elementos de calentamiento 70, 72 se puede disponer para que pase la corriente a través del mismo (y por lo tanto proporcionar calor) en respuesta a una señal proporcionada por un controlador accionado por inhalación que regula la corriente a través de uno o más de los elementos de calentamiento en respuesta a las señales del sensor 60. Por ejemplo, cada elemento de calentamiento 70, 72 se puede "encender" y "apagar" en respuesta a una señal proporcionada en respuesta al mecanismo de detección 60 y la circuitería de control relacionada. Como alternativa, el flujo de corriente a través del primer elemento de calentamiento 70 puede controlarse durante períodos de uso normal del artículo para fumar 10, y el flujo de corriente a través del segundo elemento de calentamiento 72 puede controlarse solo durante períodos de aspiración (es decir, el segundo elemento de calentamiento se activará cuando el sensor 60 detecte aspiración por parte del usuario).

El artículo para fumar 10 representativo de la Figura 1 incorpora un cartucho 85. El cartucho puede fabricarse con una diversidad de materiales, tales como metal (por ejemplo, aluminio o acero inoxidable), papel (por ejemplo, cartón o papel recubierto con una película o recubrimiento hidrófobo), plástico (por ejemplo, poliéster, polipropileno, nailon, policarbonato o similares). El cartucho 85 contiene tabaco 89 de alguna forma. El cartucho 85 también contiene lo más preferentemente material formador de aerosol. El tabaco 89 y el material formador de aerosol pueden estar en forma de una mezcla íntima o proporcionarse en regiones separadas del cartucho 85. Los tipos representativos de cartuchos son del tipo incorporado dentro de un dispositivo disponible como cigarrillo electrónico de atomización Ruyan en Ruyan SBT Technology and Development Co., Ltd. pueden modificarse añadiendo extracto de tabaco al mismo, o eliminando al menos una porción del sustrato y el material que contiene nicotina incorporado en el mismo y reemplazando esa porción eliminada con una composición de tabaco. Por ejemplo, para la realización mostrada en la Figura 1, el cartucho 85 puede contener un segmento corriente arriba 95 compuesto de relleno de tabaco o material de relleno de tabaco procesado 89 que incorpora material formador de aerosol, y un segmento corriente abajo 98 compuesto de un sustrato

101, tal como fibras de tereftalato de polietileno que llevan sabores y/o material formador de aerosol. El artículo para fumar 10 representativo se ensambla de tal manera que una determinada cantidad de material formador de aerosol y componentes de tabaco pueden ser absorbidos o transferidos de otra manera al elemento de calentamiento 72 o a la región cercana al elemento de calentamiento. Opcionalmente, como se muestra, la región de la boquilla del extremo del cartucho 85 está sellada, y como tal, los componentes de tabaco y el material formador de aerosol tienen una tendencia a viajar corriente arriba hacia el calentador de resistencia 72. Típicamente, al menos un pasadizo de aire 115 se extiende longitudinalmente entre la superficie interna del depósito exterior 20 y la superficie externa del cartucho 85. Este pasadizo de aire 115 puede crearse usando las mismas técnicas indicadas anteriormente en relación con el pasadizo 45 en el soporte de la batería 40.

Se proporciona un cartucho representativo 85 modificando los componentes de un cartucho empleado en un dispositivo disponible como cigarrillo electrónico de atomización Ruyan en Ruyan SBT Technology and Development Co., Ltd. Por ejemplo, la sección o segmento del sustrato fibroso y el material formador de aerosol se retira de ese cartucho y se desecha, y esa porción se reemplaza por una sección o segmento compuesto de relleno de corte de tabaco saturado con una mezcla de glicerina y extracto de tabaco secado por pulverización. Como otro ejemplo, una banda de hoja de tabaco reconstituida que se recolecta para poseer una pluralidad de pasadizos que se extienden longitudinalmente se puede tratar con una mezcla de propilenglicol, agente aromatizante y extracto de tabaco. Como otro ejemplo más, toda la sección o segmento del sustrato fibroso y el material formador de aerosol se retira de ese cartucho y se desecha, y todo ese material se reemplaza por una sección o segmento compuesto de pasta de relleno de corte de tabaco extraído acuoso saturado o casi saturado con una mezcla de glicerina, agente aromatizante y extracto de tabaco secado por pulverización. Como ejemplo adicional, el sustrato fibroso y el material formador de aerosol se pueden colocar en el extremo corriente arriba del cartucho, y el extremo corriente abajo del cartucho se puede proporcionar mediante una pluralidad de piezas o microgránulos de tabaco formados que actúan como un sustrato para el material formador de aerosol y agente aromatizante.

La cantidad de material formador de aerosol, extracto de tabaco, agente aromatizante y similares que lleva el sustrato puede variar; y el peso de esos ingredientes típicamente puede ser tanto como al menos igual a, a menudo puede ser al menos aproximadamente el doble que y con frecuencia puede ser al menos aproximadamente tres veces mayor que, el peso seco del sustrato. Como tal, el cartucho puede adaptarse para proporcionar componentes, de tipos y en cantidades, suficientes para proporcionar aerosoles que demuestren características visuales aceptables, una sensación en boca aceptable y otros efectos organolépticos, un sabor aceptable del tabaco y similares.

En una realización adicional, el tabaco puede incorporarse dentro de un cartucho 85 que tiene la capacidad de actuar como un tipo de depósito de almacenamiento de líquido del artículo para fumar. Por ejemplo, el extracto de tabaco secado por pulverización en polvo se puede incorporar dentro del depósito de almacenamiento de líquido 85, o los extractos o esencias de tabaco líquidos se pueden combinar dentro de los componentes contenidos dentro del depósito de almacenamiento de líquido (por ejemplo, materiales formadores de aerosol) para combinarse íntimamente con esos componentes. En otra realización, se pueden incorporar trozos de lámina de tabaco, tallos o tabaco procesado dentro del depósito de almacenamiento de líquido 85. Por ejemplo, se pueden incorporar trozos de relleno de corte de lámina de tabaco, polvo fino de tabaco o trozos de hoja de tabaco reconstituida, dentro del depósito de almacenamiento de líquido. Como tal, el tabaco puede mezclarse con, o ser parte de, la mezcla formadora de aerosol con el cartucho 85. Lo más preferentemente, no se incorporan nicotina esencialmente pura, extractos compuestos predominantemente de nicotina, o formulaciones compuestas predominantemente de nicotina, dentro del depósito de almacenamiento de líquido 85 o en otra parte dentro de artículo para fumar.

En otra realización, el tabaco se puede ubicar dentro del artículo para fumar 10 en una región que está físicamente separada del cartucho 85. Por ejemplo, el tabaco se puede colocar de manera que se apoye en el cartucho 85, o se puede colocar en una relación separada al cartucho. Como tal, el tabaco no se mezcla con la mezcla formadora de aerosol dentro del cartucho 85. En una realización, una carga o rollo de relleno de corte de tabaco envuelto en papel (por ejemplo, para proporcionar una carga de tabaco generalmente cilíndrica) puede ser colocado corriente arriba o corriente abajo desde el cartucho 85. En otra realización, se puede usar una hoja de tabaco reconstituida que contiene tabaco (por ejemplo, una hoja fundida moldeada o papel de tabaco reconstituido) como materiales de envoltura de diversos componentes (por ejemplo, incluido el cartucho 85) dentro del artículo para fumar 10. En otra realización, el relleno de corte de tabaco puede rodear el cartucho 85 u otros componentes ubicados dentro del artículo para fumar 10. En otra realización, el extracto de tabaco puede ser transportado por un sustrato o colocarse dentro de un cartucho que está ubicado dentro del artículo para fumar 10 separado físicamente del cartucho 85 anteriormente mencionado que contiene el material formador de aerosol.

El número de inhalaciones durante el uso de un solo cartucho 85 puede variar, dependiendo de factores como la cantidad de material formador de aerosol, tabaco y otros componentes asociados que se emplean, la forma de esos componentes, la colocación de esos componentes dentro del artículo para fumar 10 en relación con los elementos de calentamiento por resistencia, y similares. La cantidad de esos componentes puede ser suficiente para proporcionar, por ejemplo, de aproximadamente 10 a aproximadamente 15 inhalaciones por cartucho, cuando ese cartucho se emplea dentro de un artículo para fumar y se fuma en condiciones de fumar FTC. Sin embargo, la cantidad de esos componentes puede ser suficiente para proporcionar, por ejemplo, más de aproximadamente 200 inhalaciones por cartucho, a menudo más de aproximadamente 400 inhalaciones por cartucho, y con frecuencia más de

aproximadamente 600 inhalaciones por cartucho, cuando ese cartucho se emplea dentro de un artículo para fumar y se fuma en condiciones de fumar FTC. Para los artículos para fumar que emplean cartuchos que contienen componentes suficientes para proporcionar un número relativamente grande de inhalaciones, esos artículos para fumar pueden emplearse junto con tapas extraíbles u otros medios de sellado adecuados, para que el artículo para fumar se pueda sellar durante períodos de no uso. El artículo para fumar 10 puede configurarse de tal manera que el cartucho 85 pueda retirarse del artículo para fumar y reemplazarse según sea necesario.

El artículo para fumar 10, en su boquilla 15, posee una pieza de boquilla 120. La pieza de boquilla 120, que típicamente es extraíble, puede mantenerse en su lugar mediante un ajuste por fricción, un mecanismo de tornillo roscado que coopera con un mecanismo de rosca complementario que está asegurado al depósito exterior, o similar. Una pieza de boquilla representativa puede ser del tipo incorporado dentro de un dispositivo disponible como cigarrillo electrónico de atomización Ruyan en Ruyan SBT Technology and Development Co., Ltd. Como alternativa, la pieza de boquilla 120 puede tener la forma de otros tipos de soportes que se han propuesto para su uso con artículos para fumar. Véase, también, por ejemplo, los tipos de piezas de boquillas y los elementos de filtro de tipo cigarrillo expuestos en la solicitud de pat. de EE.UU. n.º de serie 11/377.630 presentada el 16 de marzo de 2006 de Crooks et al.

Durante el uso, la boquilla 15 del artículo para fumar 10 se coloca en los labios del fumador. El aire es aspirado a través de los pasadizos de aire o aberturas 32 en la tapa 35 ubicada en el extremo distal 13 del artículo para fumar, y dentro del depósito exterior 20. El aire aspirado pasa a través del pasadizo de aire 45 que se extiende a lo largo de la fuente de energía 36 y los componentes de control electrónico 50, a través de un área de paso de aire dentro del primer elemento de calentamiento 70, a través de la región de detección de flujo de aire 60, que pasa o atraviesa el segundo elemento de calentamiento 72, a través del pasadizo de aire 115 que se extiende a lo largo de la longitud del cartucho 85, y en la pieza de boquilla 120. Típicamente, los elementos de calentamiento por resistencia proporcionan temperaturas en la región de la superficie, y por lo tanto, la capacidad de calentar materiales formadores de aerosol y materiales de tabaco en las regiones circundantes en las proximidades de esos elementos de calentamiento. Típicamente, durante los períodos de uso relevantes, estos elementos de calentamiento pueden proporcionar temperaturas en la región de superficie de al menos aproximadamente 200 °C, y a menudo al menos aproximadamente 300 °C. Típicamente, esas temperaturas no exceden aproximadamente 600 °C, a menudo no exceden aproximadamente 500 °C y con frecuencia no exceden aproximadamente 400 °C. El aerosol que se forma por la acción del aire aspirado que pasa a los componentes del tabaco calentado y al material formador de aerosol en la región ocupada por el segundo elemento de calentamiento 72 se aspira a través de la pieza de boquilla 120 y se introduce en la boca del fumador. Es decir, cuando se usa, el artículo para fumar 10 produce un aerosol convencional visible que se asemeja preferentemente al humo de tabaco convencional de los cigarrillos tradicionales que queman el relleno de tabaco. El aerosol también puede contener sabores y otros componentes proporcionados por, o procedentes de, tabaco.

Con referencia a la Figura 2, se muestra la realización de un artículo para fumar 10 representativo de acuerdo con la invención. El artículo para fumar 10 tiene una forma tipo caña e incluye un extremo distal 13 y una boquilla 15. El artículo para fumar 10 posee determinados componentes comparables a y, en determinados aspectos, funciona de una forma generalmente comparable a, la del artículo para fumar descrita anteriormente con referencia a la Figura 1. Sin embargo, el artículo para fumar está adaptado para incorporar un cigarrillo 150.

El cigarrillo 150 posee una carga o rollo de tabaco 89 (por ejemplo, relleno de tabaco cortado o material de tabaco procesado) envuelto en material de envoltura 160 (por ejemplo, papel). La longitud de la caña de tabaco resultante puede variar; con una caña de tabaco típica que tiene una longitud de al menos aproximadamente 30 mm, a menudo al menos aproximadamente 40 mm, mientras que una caña de tabaco típica tiene una longitud que no excede de aproximadamente 60 mm, y a menudo no excede de aproximadamente 50 mm. La circunferencia de la caña de tabaco puede variar; con una caña de tabaco típica que tiene una circunferencia de aproximadamente 20 mm a aproximadamente 35 mm, y a menudo de aproximadamente 25 mm a aproximadamente 30 mm. Dependiendo de factores tales como los ingredientes incorporados en el cigarrillo 150, el número de inhalaciones de aerosol por cigarrillo que se espera, la configuración del soporte en el que se inserta el cigarrillo, la cantidad de calor generado por el elemento de calentamiento por resistencia y similares, las dimensiones físicas del cigarrillo pueden ser más pequeñas que las de los cigarrillos convencionales disponibles en el mercado que queman tabaco.

Típicamente, el material de envoltura 160 se envuelve alrededor del tabaco 89 para formar una caña de cigarrillo o caña de tabaco en forma de caña generalmente cilíndrica. Es decir, el material de envoltura 160 se forma en una forma generalmente tubular, y el tabaco se coloca dentro de la región hueca dentro de ese tubo. Preferentemente, el material de envoltura 160 se forma de modo que cada extremo de la caña de tabaco esté abierto para exponer el tabaco contenido en el mismo, y para permitir el paso del aire aspirado a través del mismo.

El material de envoltura 160 puede variar. El material de envoltura 160 puede ser un material de envoltura de papel del tipo usado tradicionalmente para la fabricación de cigarrillos. El material de envoltura 160 también puede estar compuesto de un laminado de lámina metálica y papel, y como tal, el calor generado por el segundo elemento de calentamiento puede calentar la lámina metálica del laminado y, por lo tanto, calentar el tabaco contenido dentro de ese laminado. Véase, por ejemplo, los tipos de materiales de envoltura, laminados de material de envoltura y configuraciones de material de envoltura expuestos en la solicitud de pat. de EE.UU. n.º de serie 11/377.630

presentada el 16 de marzo de 2006 de Crooks et al.

Para la realización mostrada, el cigarrillo 150 posee un tipo de cartucho 85 en su extremo distal dentro del material de envoltura 160 y en comunicación fluida con la caña de tabaco. Ese cartucho opcional 85 contiene una composición de material generador de aerosol 101 en su interior. Los componentes de la composición 101 pueden incluir un material de sustrato (por ejemplo, fibras de tereftalato de polietileno) que pueden mezclarse o combinarse con un relleno de tabaco. Típicamente, los materiales del sustrato actúan como portadores de los componentes del tabaco y otros materiales formadores de aerosol que se pueden suministrar a la boca del fumador. El cartucho 85 puede tener una forma generalmente tubular con extremos abiertos de modo que el aire pueda fluir a través de él. Los cartuchos se pueden fabricar a partir de una diversidad de materiales, tales como papel o plástico, o materiales conductores de calor (por ejemplo, lámina metálica, malla o pantalla metálica, banda no tejida de cerámica, o similares). Típicamente, cuando está presente, la longitud del cartucho 85 no excede de aproximadamente 30 mm, y a menudo no excede de aproximadamente 20 mm. Típicamente, cuando está presente, el cartucho 85 tiene una longitud de al menos aproximadamente 5 mm, y a menudo al menos aproximadamente 10 mm. Opcionalmente, puede existir un pasadizo de aire o hueco (no mostrado) corriente abajo del cartucho 85, o el cartucho 85 puede apoyarse en la caña de tabaco como se muestra en la Figura 2 de tal manera que sea posible una cierta migración de material entre la caña de tabaco y el cartucho. Dicho pasadizo de aire, cuando está presente, tiene típicamente una longitud de hasta aproximadamente 10 mm.

En una realización, el cartucho 85 y/o el material de envoltura 160 de la caña de tabaco pueden fabricarse a partir de materiales que, en cierto modo, conducen la electricidad. Como tal, dependiendo del posicionamiento del cigarrillo 150 dentro del artículo para fumar 10, el cartucho 85 y/o el material de envoltura 160 pueden estar en contacto eléctrico con la circuitería eléctrica asociada con el elemento de calentamiento por resistencia eléctrica 72. Como resultado, es posible que el cartucho 85 y/o el material de envoltura 160 también proporcionen cierto grado de calentamiento por resistencia eléctrica.

En una realización, el cartucho 85 puede estar prácticamente desprovisto o libre de nicotina. Por ejemplo, el cartucho 85 puede contener materiales formadores de aerosol, agentes aromatizantes que no sean de tabaco y, opcionalmente, tabaco (por ejemplo, como trozos de tabaco o como un extracto) que se ha desnicotinizado (por ejemplo, usando procesos de desnicotización o mediante el uso de tabacos prácticamente sin nicotina). Como tal, el aerosol visible o el aerosol visible aromatizado que se produce únicamente usando componentes incorporados dentro del depósito 85 prácticamente no posee nicotina. Más bien, la nicotina proporcionada al fumador del artículo para fumar dentro del aerosol convencional suministrado por el artículo para fumar se proporciona mediante la acción sobre el tabaco 89 situado en otra región del artículo para fumar 10 en lugar de a partir de la incorporación de nicotina en el cartucho 85.

En una realización, el cartucho 85 puede contener una banda de papel recolectada que incorpora partículas de carbono (por ejemplo, aproximadamente 10 a aproximadamente 60 partes en peso de carbono y aproximadamente 40 a aproximadamente 90 partes en peso de pasta de madera o fibra de lino). Véase, por ejemplo, los tipos de papeles que contienen carbono expuestos en la pat. de EE.UU n.º 5.360.023 de Blakley et al. Por ejemplo, una hoja recolectada de papel carbono que pesa aproximadamente 40 mg y que tiene una longitud de aproximadamente 10 mm a aproximadamente 20 mm, puede saturarse con una mezcla líquida de glicerina, extracto de tabaco y agente aromatizante (por ejemplo, con aproximadamente 40 mg a aproximadamente 120 mg de mezcla líquida).

En una realización adicional, el cartucho 85 puede contener una banda recolectada de papel que incorpora partículas de carbonato de calcio (por ejemplo, aproximadamente 10 a aproximadamente 40 partes en peso de carbonato de calcio y aproximadamente 60 a aproximadamente 90 partes en peso de pasta de madera o fibra de lino). Por ejemplo, una hoja recolectada de papel carbono que pesa aproximadamente 40 mg y que tiene una longitud de aproximadamente 10 mm a aproximadamente 20 mm, puede saturarse con una mezcla líquida de glicerina, extracto de tabaco y agente aromatizante (por ejemplo, con aproximadamente 40 mg a aproximadamente 100 mg de mezcla líquida).

En otra realización más, el cartucho 85 puede contener un material carbonoso fibroso (por ejemplo, fibras de grafito). Por ejemplo, un segmento formado de aproximadamente 40 mg a aproximadamente 100 mg de esas fibras, y que tiene una longitud de aproximadamente 10 mm a aproximadamente 20 mm, puede saturarse con una mezcla líquida de glicerina, extracto de tabaco y agente aromatizante (por ejemplo, en una cantidad de aproximadamente 3 veces el peso seco de esas fibras).

En una realización adicional más, el cartucho 85 puede contener un material de tabaco reconstituido (por ejemplo, un material del tipo de hoja fundida, un material extruido o un material de tabaco reconstituido del tipo de papel) que incorpora partículas o trozos de materiales altamente conductores del calor (por ejemplo, una matriz de alambres de aluminio, papel de aluminio, alambre de cobre, tubería de cobre, perlas de metal o similares). Las piezas o perlas representativas pueden tener longitudes, espesores o diámetros de aproximadamente 0,01 micrómetros a aproximadamente 1 mm. Ese material puede actuar como un sustrato para el material formador de aerosol, extracto de tabaco, agentes aromatizantes y similares, y también puede actuar como un conductor del calor producido por el calentamiento por resistencia eléctrica en regiones dentro del cigarrillo 150.

Si se desea, la región del cigarrillo 150 que está envuelta en la envoltura de papel 160 puede estar compuesta

completamente de material de tabaco, material de tabaco procesado o una mezcla de material de tabaco y otro material de sustrato, y esos materiales se tratan de tal manera para actuar como sustratos para materiales formadores de aerosol. Para dicha realización, el cartucho 85 descrito anteriormente no está incorporado dentro del cigarrillo 150, y los componentes contenidos dentro del material de envoltura 160 no están necesariamente colocados o dispuestos en el mismo de manera segmentada.

El cigarrillo 150 también puede poseer un elemento de filtro opcional 200 ubicado en el extremo corriente abajo de la caña de tabaco. El elemento de filtro puede estar compuesto de material de filtro 215 (por ejemplo, fibra de acetato de celulosa, banda de polipropileno recolectada, tubo de acetato de celulosa plastificado o similar) envuelto en una envoltura de tapón circunscrita 218. El elemento de filtro se puede unir a la caña de tabaco con un material de boquilla 222 que circunscribe la longitud del elemento de filtro 200 y una región adyacente de la caña de tabaco.

La pieza de boquilla 120 del artículo para fumar 10 puede adaptarse para actuar como un soporte para el elemento de filtro 200 del cigarrillo 150, y puede unirse de manera extraíble al alojamiento exterior 20 del artículo para fumar. Es decir, la pieza de boquilla 120 puede retirarse del alojamiento exterior 20 del artículo para fumar 10, el elemento de filtro 200 del cigarrillo 150 puede asegurarse dentro de la pieza de boquilla (por ejemplo, mediante ajuste por fricción), y el cigarrillo se puede insertar en el extremo corriente abajo del alojamiento exterior. En dicha circunstancia, la pieza de boquilla 120 puede tener una forma generalmente tubular. Como tal, la pieza de boquilla puede actuar como un tipo de soporte para el cigarrillo 120 mientras que el cigarrillo se coloca dentro del alojamiento exterior 20 para su uso.

Durante el uso, la boquilla 15 del artículo para fumar 10 se coloca en los labios del fumador. El aire es aspirado a través de los pasadizos o aberturas de aire 32 en la tapa 35 ubicada en el extremo distal 13 del artículo para fumar, y se introduce dentro del depósito exterior 20. El aire de aspiración pasa a través del pasadizo de aire 45 que se extiende a lo largo de la fuente de energía 36 y los componentes de control electrónico 50, a través de un área de pasadizo de aire dentro del primer elemento de calentamiento opcional 70, a través de la región de detección de flujo de aire 60, que pasa o atraviesa el segundo elemento de calentamiento 72, a través del cigarrillo 150 (incluyendo a través del cartucho 85), y en la pieza de boquilla 120. El calor generado por los elementos de calentamiento que actúan sobre el tabaco y sus componentes actúa para volatilizar los componentes del tabaco o, de otra manera, hacer que los componentes del tabaco se arrastren en el aire aspirado. Como tal, el aerosol resultante que incorpora componentes de tabaco o componentes procedentes de tabaco se introduce en la boca del fumador. Después del uso, el cigarrillo gastado 150 se retira del depósito exterior 20 y se desecha, y cuando se desea, se reemplaza un nuevo cigarrillo dentro del depósito exterior.

Con referencia a la Figura 3, se muestra otra realización más de un artículo para fumar 10 representativo de acuerdo con la invención. El artículo para fumar posee un extremo distal 13 y una boquilla 15. El artículo para fumar 10 posee determinados componentes comparables a y, en determinados aspectos, funciona de una forma generalmente comparable a la del artículo para fumar descrita anteriormente con referencia a la Figura 1. El artículo para fumar 10 está adaptado para incorporar un tipo de cigarrillo 150. El segmento de tabaco 89, circunscrito con un material de envoltura 160, puede proporcionarse para proporcionar componentes de tabaco o componentes procedentes de tabaco mediante la acción del calor. Los componentes del segmento de tabaco 89 pueden tratarse (por ejemplo, por contacto con sales metálicas, humedad u otros materiales adecuados) para que el tabaco (por ejemplo, como relleno de corte, hoja de tabaco reconstituida o similares) que se somete a calentamiento por la acción del calor generado eléctricamente muestre una resistencia térmica deseable, no se quemé en una extensión indeseable, experimente una combustión controlada, o similar. El segmento de tabaco 89 también puede incorporar un material generador de aerosol. Como se muestra, el cigarrillo 150 puede incluir un elemento de filtro 200 como se indica en relación con la Figura 2.

El artículo para fumar 10 posee un tercer elemento de calentamiento por resistencia opcional 300 que es alimentado por la fuente de energía 36. El tercer elemento de calentamiento por resistencia funciona esencialmente de la misma forma que el primer y el segundo elemento de calentamiento por resistencia 70, 72 que se han descrito anteriormente con referencia a la Figura 1. Como tal, el tercer elemento de calentamiento por resistencia 300 es alimentado por la fuente de alimentación 36 y controlado por los componentes de control alimentados eléctricamente 50, a través de conexiones eléctricas adecuadas, tales como cables conductores, o similares (no mostrados). El tercer elemento de calentamiento por resistencia 300 puede proporcionarse mediante un material conductor adecuado que pueda usarse adecuadamente como elemento de calentamiento por resistencia, tal como hilo o banda de grafito no tejido, material cerámico, tela o pantalla metálica, hoja de aleación de metal o similares. El tamaño físico y la forma del tercer elemento de calentamiento por resistencia es tal que el elemento de calentamiento puede proporcionar calor a al menos una porción del tabaco 89 del cigarrillo 150. Por ejemplo, el tercer elemento de calentamiento por resistencia 300 puede tener la forma general de un tubo que está adaptado para encajar cómodamente alrededor de una porción de una caña de tabaco 89 insertada en el mismo. Como alternativa, el tercer elemento de calentamiento por resistencia 300 puede tener una forma tal que el material formador de aerosol y los componentes de tabaco extraídos puedan ser absorbidos por un sustrato de tabaco o un material de papel de sustrato que se envuelve alrededor de ese tabaco 89. Si se desea, al menos uno de los elementos de calentamiento por resistencia (por ejemplo, el primer y/o tercer elemento de resistencia) pueden equiparse con un mecanismo de temporización de encendido/apagado y/o mecanismos de conmutación separados para que el cigarrillo 150 pueda calentarse previamente o el calentamiento

puede controlarse de otra manera durante determinados períodos deseados de uso del artículo para fumar 10. En otras palabras, cada elemento de calentamiento puede ser controlado selectivamente y por separado en determinadas realizaciones. Si se desea, cada uno de los elementos de calentamiento puede disponerse para que la corriente pase a través de ellos (y, por lo tanto, proporcione calor) en respuesta a una señal proporcionada por la respuesta al componente del mecanismo de detección 60. Por ejemplo, cada elemento de calentamiento se puede encender y "apagar" en respuesta a una señal proporcionada por la respuesta al mecanismo de detección 60. Como alternativa, el flujo de corriente a través del primer elemento de calentamiento 70 se puede controlar durante los períodos de uso normal del artículo para fumar 10, y el flujo de corriente a través del segundo elemento de calentamiento 72 solo se puede controlar durante los períodos de aspiración. Por lo tanto, cada elemento de calentamiento por resistencia puede proporcionar diferentes cantidades de calor, y puede hacerse funcionar para proporcionar calor durante diferentes períodos.

Como se muestra en la Figura 3, al menos una porción del segundo elemento de calentamiento por resistencia es alargado, y al menos una porción del mismo se extiende corriente abajo dentro del depósito exterior 20. Como tal, al menos una porción del segundo elemento de calentamiento por resistencia se extiende dentro del segmento de tabaco 89 y, por lo tanto, está en contacto cercano con una cantidad significativa de sustrato y material formador de aerosol dentro del tabaco.

Preferentemente, una región aislada térmicamente 400 circunscribe el elemento de calentamiento por resistencia 300 del artículo para fumar 10 como se muestra, aunque el aislamiento puede extenderse más abajo del artículo para fumar y también circunscribir, por ejemplo, el primer y segundo elementos de calentamiento. Los tipos representativos y las configuraciones de aislamiento se exponen en la solicitud de pat. de EE.UU. n.º de serie 11/194.215 presentada el 1 de agosto de 2005, de Cantrell et al. y 11/377.630 presentada el 16 de marzo de 2006 de Crooks et al. Como tal, se proporciona una manera de evitar que las regiones exteriores del depósito exterior 20 se calienten excesivamente al tacto durante el uso del artículo para fumar 10. Además, una serie de paredes sustancialmente no permeables o regiones estructurales similares 420 puede ayudar a asegurar que el aire aspirado tenga una tendencia a pasar a través del tabaco 89 durante el uso del artículo para fumar 10. El material aislante 400 también se puede colocar en otro lugar dentro del artículo para fumar 10. Por ejemplo, el material aislante 400 puede usarse como un material de sustrato para extracto de tabaco, polvo fino de tabaco, material formador de aerosol, agente aromatizante y similares. Además, el material aislante 400 puede colocarse en las ubicaciones o regiones cercanas al extremo distal 13 del artículo para fumar 10, alrededor de la fuente de alimentación 36, alrededor de los componentes de control electrónicos y/o de inhalación del artículo para fumar 10 o en otro lugar.

Durante el uso, la boquilla 15 del artículo para fumar 10 se coloca en los labios del fumador. El aire es aspirado a través de los pasadizos de aire o aberturas 32 en la tapa 35 ubicada en el extremo distal 13 del artículo para fumar, y dentro del depósito exterior 20. El aire de aspiración pasa a través del pasadizo de aire 45 que se extiende a lo largo de la fuente de energía 36 y los componentes de control electrónico 50, a través de un área de paso de aire dentro del primer elemento de calentamiento 70, a través de la región de detección de flujo de aire 60, que pasa o atraviesa el segundo elemento de calentamiento 72, a través del cigarrillo 150 y en la pieza de boquilla 120. El calor generado por los tres elementos de calentamiento 70, 72, 300 que actúan sobre el tabaco y sus componentes actúa para volatilizar los componentes del tabaco o, de otra manera, hacer que los componentes del tabaco se arrastren en el aire aspirado. Típicamente, los elementos de calentamiento por resistencia proporcionan temperaturas en la región de la superficie, y por lo tanto, la capacidad de calentar materiales formadores de aerosol y materiales de tabaco en las regiones circundantes en las proximidades de esos elementos de calentamiento. Típicamente, durante los períodos de uso relevantes, esos elementos de calentamiento pueden proporcionar temperaturas en la región de la superficie de al menos aproximadamente 200 °C, y a menudo al menos aproximadamente 300 °C. Esas temperaturas típicamente no exceden los 600 °C, a menudo no exceden los 500 °C y con frecuencia no exceden los 400 °C. Como tal, el aerosol resultante que incorpora componentes de tabaco o componentes procedentes de tabaco se introduce en la boca del fumador. Después del uso, el cigarrillo gastado 150 se retira del depósito exterior 20 y se desecha, y cuando se desea, se reemplaza un nuevo cigarrillo dentro del depósito exterior. La retirada del cigarrillo 150 se puede lograr retirando la pieza de boquilla 120, que típicamente está unida de forma extraíble al alojamiento exterior 20.

Para todas las realizaciones descritas anteriormente, la selección de los elementos de calentamiento de la batería y la resistencia puede variar, y puede ser una cuestión de elección de diseño. Por ejemplo, la tensión de la batería, la cantidad de corriente eléctrica y la resistencia proporcionada por los diversos elementos de calentamiento por resistencia pueden seleccionarse para proporcionar suficiente energía para el calentamiento inicial (por ejemplo, suficiente para proporcionar la formación de aerosol prácticamente inmediata y el suministro de componentes procedentes del tabaco tras la aspiración), el calentamiento adecuado de los componentes relevantes dentro del artículo para fumar (es decir, calor suficiente para generar la formación de aerosol), el tiempo de vida adecuado de la fuente de energía y similares. Típicamente, los diversos componentes de la diversa circuitería de control actúan para asegurar que la corriente se controle para que el calentamiento por resistencia caliente los componentes relevantes a una temperatura deseada o dentro de un intervalo de temperatura deseado (es decir, un artículo para fumar preferente no se sobrecaliente). La selección de la fuente de energía y los elementos de calentamiento por resistencia pueden ser una cuestión de elección de diseño, y será fácilmente evidente para un experto en la técnica del diseño y fabricación de sistemas de calentamiento por resistencia eléctrica.

Si se desea, los artículos para fumar 10 de la presente invención pueden opcionalmente diluirse con aire. Para los artículos para fumar 10 que opcionalmente se diluyen o ventilan con aire, la cantidad o el grado de dilución o ventilación de aire puede variar. Con frecuencia, la cantidad de dilución de aire para un cigarrillo diluido con aire es mayor que aproximadamente el 10 por ciento, generalmente es mayor que aproximadamente el 20 por ciento, a menudo es mayor que aproximadamente el 30 por ciento, y a veces es mayor que aproximadamente el 40 por ciento. Preferentemente, el nivel superior para la dilución de aire para un cigarrillo diluido con aire es inferior a aproximadamente el 80 por ciento, y a menudo es inferior a aproximadamente el 70 por ciento. Como se usa en el presente documento, la expresión "dilución de aire" es la relación (expresada como porcentaje) del volumen de aire aspirado a través de los medios de dilución de aire al volumen total y el aire y el aerosol aspirados a través del cigarrillo y que salen de la porción de la boquilla del cigarrillo. Los niveles de dilución de aire más altos pueden actuar para reducir la eficiencia de transferencia del material formador de aerosol al aerosol convencional.

Los artículos para fumar preferentes 10 de la presente invención muestran una resistencia deseable a la aspiración. Por ejemplo, un artículo para fumar ejemplar muestra una caída de presión de entre aproximadamente 50 y aproximadamente 200 mm de caída de presión de agua a un flujo de aire de 17,5 cc/s. Los artículos para fumar preferentes muestran valores de caída de presión de entre aproximadamente 60 mm y aproximadamente 180, más preferentemente de entre aproximadamente 70 mm y aproximadamente 150 mm, de caída de presión de agua a un flujo de aire de 17,5 cc/s. Preferentemente, los valores de caída de presión de los artículos para fumar se miden usando un puesto de prueba de cigarrillos Filtrona (Serie CTS) disponible en Filtrona Instruments and Automation Ltd.

Los aerosoles producidos por los artículos para fumar de la presente invención son aquellos que comprenden componentes que contienen aire, tales como vapores, gases, partículas en suspensión y similares. Los componentes del aerosol se pueden generar por la acción del calor sobre el tabaco de alguna forma; y en determinadas circunstancias, mediante la descomposición térmica del tabaco causado por el calentamiento del tabaco, la combustión lenta del tabaco y la carbonización del tabaco; y por vaporización del agente formador de aerosol. Como tal, el aerosol puede contener componentes volatilizables, productos de combustión (por ejemplo, dióxido de carbono y agua), productos de combustión incompletos y productos de pirólisis. Los componentes del aerosol también pueden generarse por la acción del calor de la combustión del tabaco de alguna forma (y opcionalmente otros componentes que se queman para generar calor), sobre sustancias que se encuentran en una relación de intercambio de calor con material de tabaco que se quema y otros componentes que se queman. El sistema de generación de aerosol también puede generar componentes de aerosol como resultado de la acción del calor del sistema de generación de calor. Lo más preferentemente, los componentes resultantes del sistema de generación de aerosol tienen una composición global, y se colocan dentro del artículo para fumar, de tal manera que esos componentes tienen una tendencia a no experimentar un grado significativo de descomposición térmica (por ejemplo, como resultado de la combustión, combustión lenta o pirólisis) durante condiciones de uso normal.

Con referencia a la Figura 4, se muestra un diagrama de una realización de un circuito electrónico 500 que puede incorporarse dentro de un artículo para fumar de la presente invención. La circuitería de control para los artículos para fumar de la invención se puede ensamblar como componentes electrónicos discretos o funcionalmente como un dispositivo de microprocesador integrado. El circuito representativo incluye una fuente de alimentación 36, un mecanismo de actuación 510 (por ejemplo, un interruptor de actuación y al menos un elemento de calentamiento por resistencia; y para la realización mostrada, un primer elemento de calentamiento por resistencia 70, un segundo elemento de calentamiento por resistencia 72 y un tercer elemento de calentamiento por resistencia 300. Dicho circuito que incorpora tres elementos de calentamiento por resistencia puede incorporarse dentro del tipo de artículo para fumar descrito anteriormente con referencia a la Figura 3. Cabe señalar que el circuito 500 de la Figura 4 se puede adaptar fácilmente para su uso en un artículo para fumar que comprende dos elementos de calentamiento simplemente eliminando las vías del circuito que involucran el elemento de calentamiento 300, y por lo tanto sería adecuado para su uso en las realizaciones de las Figuras 1 y 2.

El mecanismo de actuación 510 típicamente es un mecanismo de conmutación que puede ser activado por la actividad del fumador. Es decir, dicho interruptor puede activarse presionando u otro tipo de movimiento por el fumador usando su dedo, por activación por contacto con los labios del fumador, o por al menos otro tipo de mecanismo de detección ubicado en un lugar adecuado en el artículo para fumar. Un fumador puede hacer funcionar manualmente un interruptor representativo.

El circuito incorpora preferentemente un mecanismo de sincronización 520. Dicho mecanismo de sincronización puede programarse para proporcionar un período de operación controlado. Por ejemplo, después de que el circuito se haya activado por actividad que resultó en la conmutación del mecanismo de actuación de corriente 510 a una posición "encendida", el mecanismo de sincronización funciona durante un período de tiempo seleccionado (por ejemplo, 1 minuto, 2 minutos, 4 minutos, o similar). En el caso de que la porción restante del circuito se reactive dentro del período de tiempo seleccionado, el mecanismo de sincronización 520 se reinicia y comienza a funcionar nuevamente. En el caso de que se produzca un determinado período de inactividad o no uso, el mecanismo de sincronización puede actuar para "apagar" el circuito, hasta que se reactive el ciclo.

Durante el funcionamiento del circuito, la corriente pasa a través del primer elemento de calentamiento por resistencia 70 y el tercer elemento de calentamiento por resistencia 300, y como tal, esos elementos de calentamiento por

resistencia producen calor. El control de las temperaturas generadas por cada elemento de calentamiento por resistencia es proporcionado por los mecanismos de control 530, 540, respectivamente.

Un mecanismo de control de inhalación 550, tal como un interruptor de detección de flujo de aire adecuado, actúa para completar el circuito que proporciona corriente al segundo elemento de calentamiento por resistencia 72. Es decir, durante los periodos de aspiración, el circuito que proporciona corriente a través del segundo elemento de calentamiento por resistencia está cerrado, y por lo tanto ese elemento de calentamiento produce calor. Se puede producir una cantidad predeterminada de calor mediante la corriente controlada por un temporizador (por ejemplo, un pulso fijo establecido de aproximadamente 0,5 segundos a aproximadamente 2 segundos de duración). Como alternativa, se puede proporcionar una serie de tipos de pulsos "encendido/apagado" durante los periodos de aspiración. Cuando se completa la aspiración, ese circuito se rompe. Un mecanismo de control 560, tal como un temporizador, actúa para proporcionar el control de la corriente que pasa a través del circuito y, por lo tanto, la cantidad de calor generado por el elemento de calentamiento. Por ejemplo, para periodos de inhalación más largos, la corriente suministrada al elemento de calentamiento, y por lo tanto la energía para la generación de aerosol, puede ser proporcionada por una señal secuencial controlada de "encendido" y "apagado" proporcionada por el temporizador. Típicamente, el período de tiempo para el flujo de corriente varía de aproximadamente 0,1 segundos a aproximadamente 1 segundo, y en general se puede emplear de aproximadamente 0,2 segundos a aproximadamente 0,6 segundos; mientras que el período de "apagado" entre periodos de flujo periódico de corriente a menudo puede variar de aproximadamente 0,1 segundos a aproximadamente 0,6 segundos.

Con referencia a la Figura 5, se muestra un diagrama de otra realización de un circuito electrónico 500 que puede incorporarse dentro de un artículo para fumar de la presente invención. Se observa nuevamente que la circuitería de control para los artículos para fumar de la invención se puede ensamblar como componentes electrónicos discretos o como un dispositivo de microprocesador integrado. El circuito representativo incluye una fuente de alimentación 36, un mecanismo de actuación 510 y al menos un elemento de calentamiento por resistencia; y para la realización mostrada, un primer elemento de calentamiento por resistencia 70, un segundo elemento de calentamiento por resistencia 72 y un tercer elemento de calentamiento por resistencia 300. Dicho circuito que incorpora tres elementos de calentamiento por resistencia puede incorporarse dentro del tipo de artículo para fumar descrito anteriormente con referencia a la Figura 3. De nuevo, simplemente retirar el tercer elemento de calentamiento 300 podría producir un circuito útil en otras realizaciones de artículos para fumar que se exponen en el presente documento.

El circuito incorpora preferentemente un mecanismo de sincronización 520. Dicho mecanismo de sincronización puede programarse para proporcionar un periodo de operación controlado. Por ejemplo, después de que el circuito se haya activado por actividad que resultó en la conmutación del mecanismo de actuación de corriente 510 a una posición "encendida", el mecanismo de sincronización funciona durante un período de tiempo seleccionado. En el caso de que se active la parte restante del circuito, el mecanismo de sincronización se reinicia y comienza a funcionar nuevamente. En el caso de que se produzca un determinado período de inactividad o no uso, el mecanismo de sincronización puede actuar para "apagar" el circuito.

Durante el funcionamiento, la corriente pasa a través del primer elemento de calentamiento por resistencia 70 y el tercer elemento de calentamiento por resistencia 300, y como tal, esos elementos de calentamiento por resistencia producen calor. El control de las temperaturas generadas por cada elemento de calentamiento por resistencia es proporcionado por los mecanismos de control 530, 540, respectivamente.

Un mecanismo de control de inhalación 590 actúa para completar el circuito que proporciona corriente al segundo elemento de calentamiento por resistencia 72. Es decir, durante los periodos de aspiración, el circuito que proporciona corriente a través del segundo elemento de calentamiento por resistencia está cerrado, y por lo tanto ese elemento de calentamiento produce calor. Cuando se completa la aspiración, ese circuito se rompe. En la realización mostrada, el mecanismo de control de inhalación 590 está provisto por un sensor de presión 570 y un detector de umbral 580 (por ejemplo, un accionador Schmitt), que puede proporcionar el control de la corriente que pasa a través del segundo elemento de calentamiento por resistencia 72, y por lo tanto para la generación de calor por el elemento de calentamiento 72 que es proporcional al período y la magnitud de la aspiración. Por ejemplo, para periodos de inhalación más largos, la corriente suministrada al elemento de calentamiento 72, y por lo tanto la energía para la generación de aerosol, se puede proporcionar durante periodos más largos de tiempo. Como otro ejemplo, para inhalaciones más profundas o más rigurosas, se puede usar una detección de una aspiración más fuerte para proporcionar un mayor flujo de corriente al elemento de calentamiento por resistencia adecuado y, por lo tanto, proporcionar una generación de aerosol correspondientemente mayor. Como alternativa, el fumador puede seleccionar un interruptor separado (no mostrado) para proporcionar control de la corriente a al menos uno de los elementos de calentamiento por resistencia; y como tal*, durante los periodos de aspiración (por ejemplo, si la aspiración o la inhalación son intensas, largas, cortas, profundas, poco profundas, grandes en volumen, pequeñas en volumen o similares) las condiciones asociadas con la generación de calor para la formación de aerosol son controlados, y por lo tanto, se puede proporcionar una formación consistente de aerosol durante cada inhalación.

Muchas modificaciones y otras realizaciones de la invención se le ocurrirán a un experto en la técnica a la que pertenece la presente invención que tengan el beneficio de las enseñanzas presentadas en la descripción anterior; y será evidente para los expertos en la técnica que pueden realizarse variaciones y modificaciones de la presente

invención sin apartarse del alcance de la invención. Por lo tanto, debe entenderse que la invención no debe limitarse a las realizaciones específicas divulgadas y que se pretende que las modificaciones y otras realizaciones estén incluidas en el alcance de las reivindicaciones adjuntas. Aunque se emplean en el presente documento términos específicos, estos se usan únicamente en un sentido genérico y descriptivo y no con fines limitativos.

5

REIVINDICACIONES

- 5 1. Un dispositivo generador de aerosol eléctrico (10) que comprende una fuente de energía eléctrica (36), al menos una unidad de calentamiento por resistencia eléctrica (72) para formar un aerosol generado térmicamente que incorpora componentes de tabaco, un mecanismo controlador (50) que incluye un sensor (60) que es capaz de alimentar selectivamente el elemento de calentamiento por resistencia eléctrica (72) al menos durante los períodos de aspiración,
10 en el que el dispositivo (10) comprende un alojamiento exterior (20) y un cigarrillo (150) colocado dentro del alojamiento exterior (20),
15 caracterizado por que
al menos una porción del elemento de calentamiento por resistencia eléctrica (72) es alargada, y al menos una parte del mismo se extiende corriente abajo dentro del alojamiento exterior (20), de manera que al menos una porción del elemento de calentamiento por resistencia (72) puede extenderse hacia el cigarrillo (150),
20 en el que el cigarrillo (150) comprende al menos una forma de tabaco (89) y un material formador de aerosol empleado además del tabaco (89),
estando envuelto el tabaco (89) en una envoltura de papel (160),
en el que el tabaco (89) está presente en forma de una hoja recolectada que actúa como un sustrato para el material formador de aerosol.
- 20 2. El dispositivo (10) de acuerdo con la reivindicación 1, en el que el dispositivo (10) es generalmente de tipo caña o tubular.
- 25 3. El dispositivo (10) de acuerdo con la reivindicación 1 o la reivindicación 2, en el que el alojamiento exterior (20) está provisto de plástico resistente al calor.
- 30 4. El dispositivo (10) de acuerdo con la reivindicación 3, en el que el alojamiento exterior (20) está provisto de policarbonato.
- 35 5. El dispositivo (10) de acuerdo con una cualquiera de las reivindicaciones anteriores, en el que la fuente de energía eléctrica (36) es una batería.
- 40 6. El dispositivo (10) de acuerdo con la reivindicación 5, en el que la batería se mantiene en su lugar mediante un soporte de batería (40) generalmente tubular que se coloca y asegura en su lugar dentro del alojamiento exterior (20).
- 45 7. El dispositivo (10) de acuerdo con una cualquiera de las reivindicaciones anteriores, en el que el sensor (60) incluye un interruptor de activación que el usuario hace funcionar manualmente.
- 50 8. El dispositivo (10) de acuerdo con una cualquiera de las reivindicaciones anteriores, en el que el tabaco (89) está formado a partir de tabaco reconstituido.
- 55 9. El dispositivo (10) de acuerdo con una cualquiera de las reivindicaciones anteriores, en el que la envoltura de papel (160) es un laminado de papel y lámina de metal.
10. El dispositivo (10) de acuerdo con una cualquiera de las reivindicaciones anteriores, en el que el cigarrillo (150) posee un elemento de filtro (200) ubicado en el extremo corriente abajo del tabaco (89).
11. El dispositivo (10) de acuerdo con la reivindicación 10, en el que el elemento de filtro (200) está compuesto de material de filtro (215) seleccionado a partir de fibra de acetato de celulosa, banda de propileno recolectada o tubo de acetato de celulosa plastificado.
12. El dispositivo (10) de acuerdo con una cualquiera de las reivindicaciones anteriores, en el que el material formador de aerosol se selecciona a partir de glicerina, propilenglicol y mezclas de los mismos.
13. El dispositivo (10) de acuerdo con la reivindicación 10, en el que el material formador de aerosol comprende glicerina.

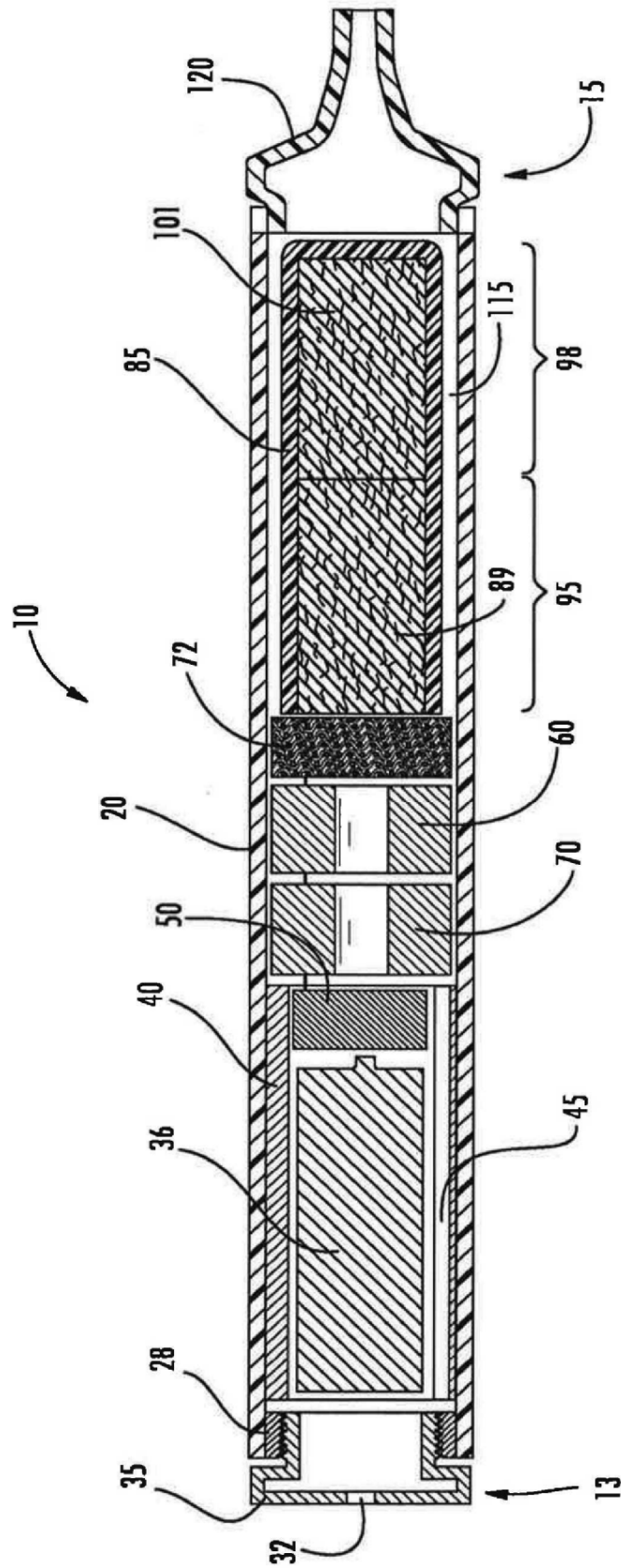


FIG. 1

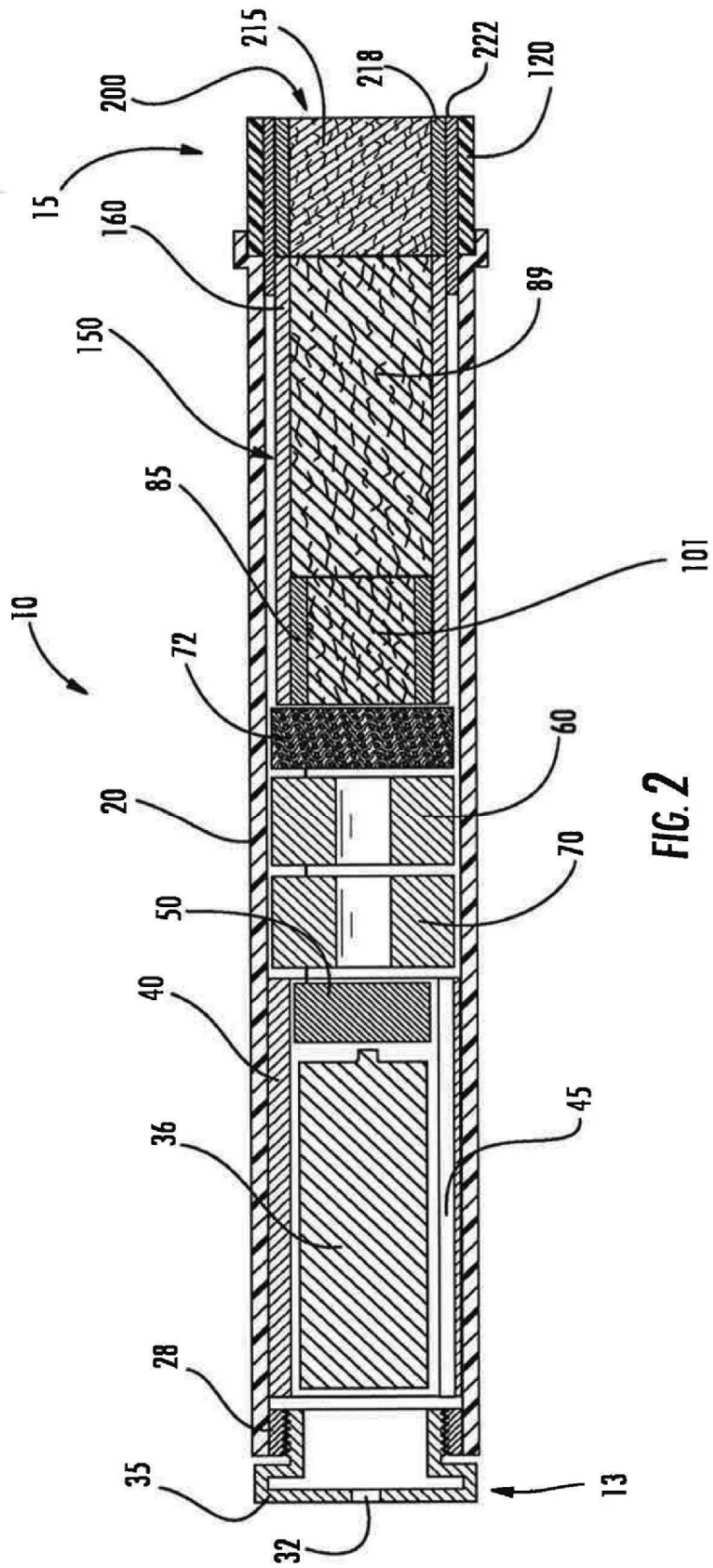


FIG. 2

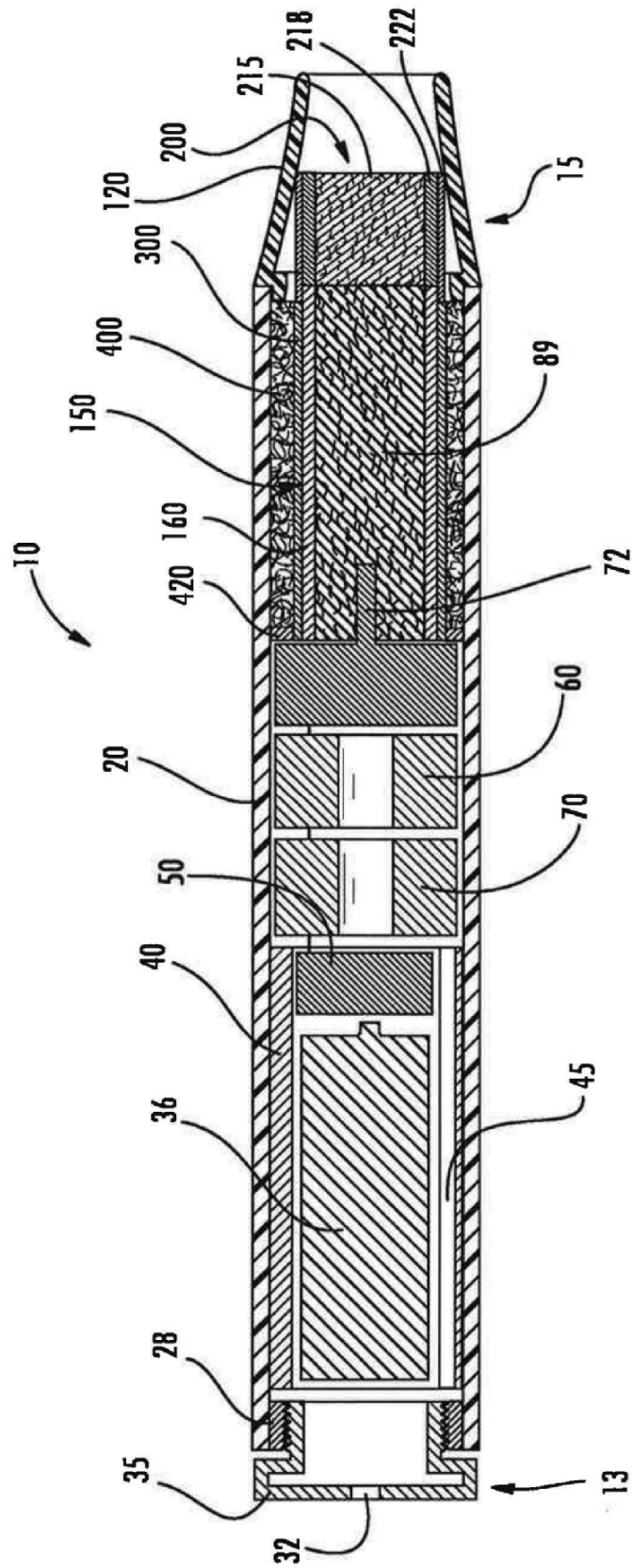


FIG. 3

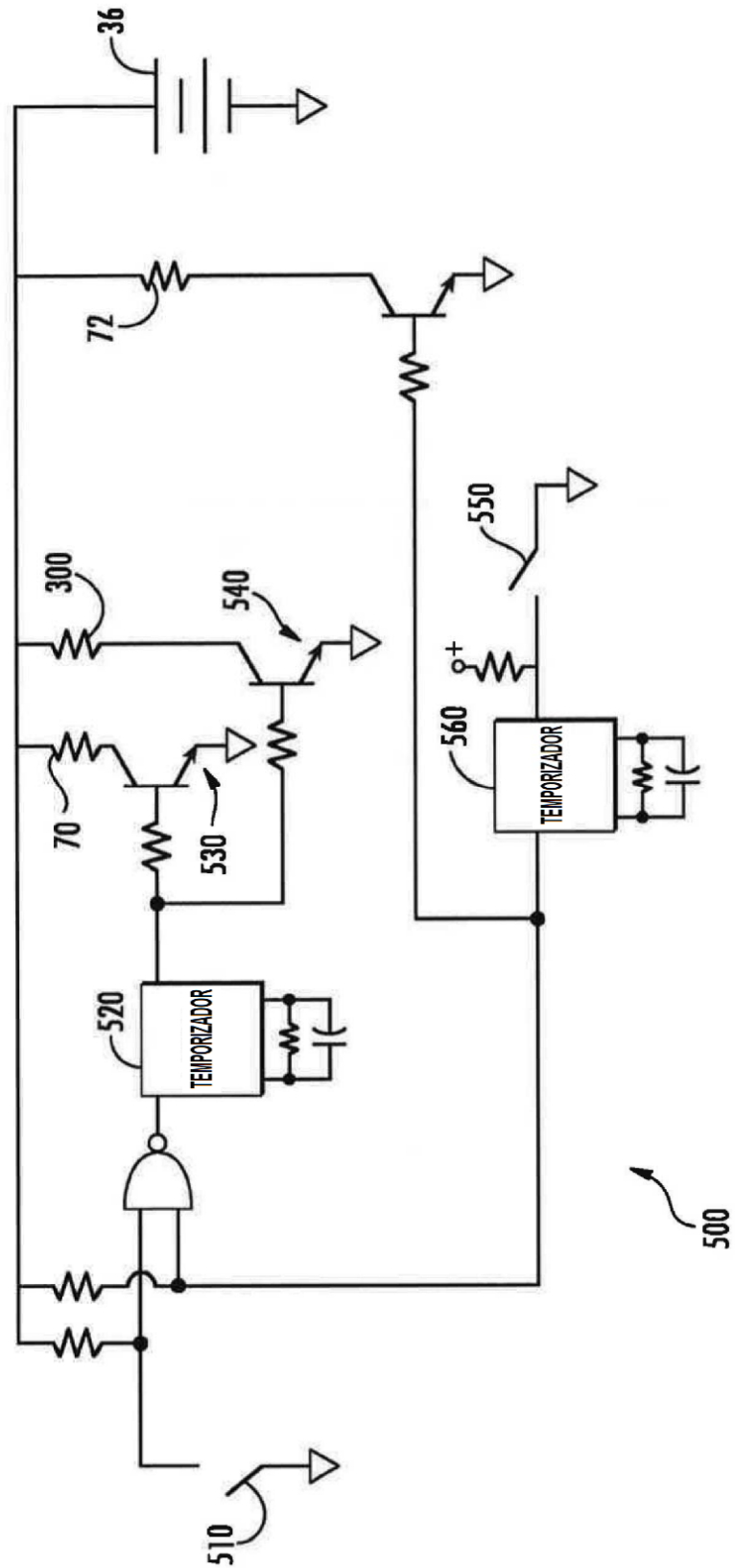


FIG. 4

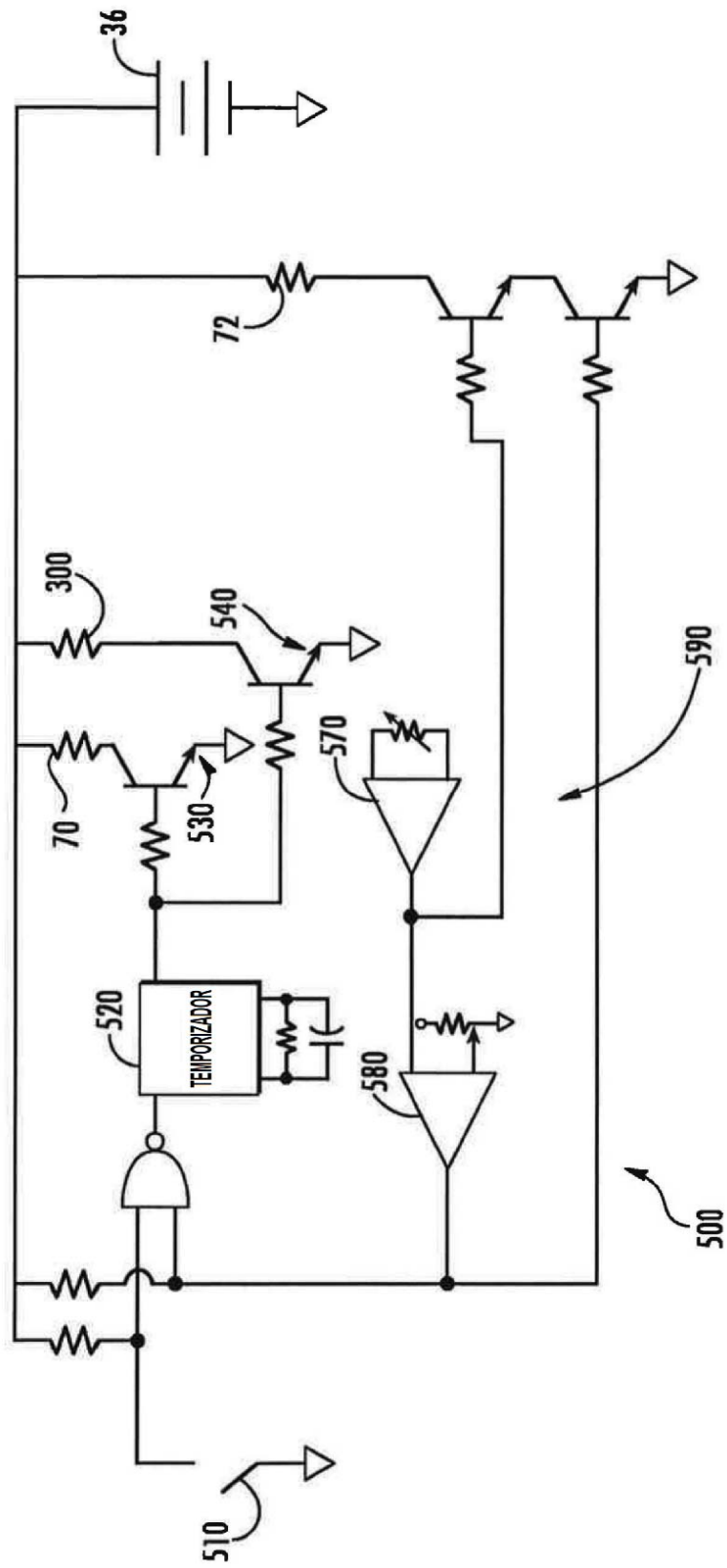


FIG. 5