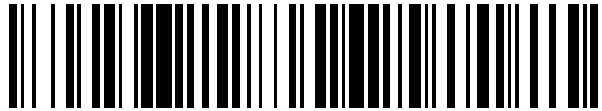


19



OFICINA ESPAÑOLA DE
PATENTES Y MARCAS

ESPAÑA



11 Número de publicación: **2 735 474**

21 Número de solicitud: 201830592

51 Int. Cl.:

G01N 33/24 (2006.01)

A01G 25/16 (2006.01)

12

SOLICITUD DE PATENTE

A1

22 Fecha de presentación:

18.06.2018

43 Fecha de publicación de la solicitud:

18.12.2019

71 Solicitantes:

SARRÍA PUEYO, Fernando (100.0%)

**Plaza Mayor 19-21 bajo
31621 Sarriguren (Navarra) ES**

72 Inventor/es:

**SARRÍA PUEYO, Fernando;
URIZ ZARZA, Amaia;
PRADO SANTAMARÍA, María De La Caridad;
ÁLVAREZ VIDAL, Aurora;
CAMPO BESCÓS, Miguel Ángel y
GIMÉNEZ DÍAZ, Rafael**

74 Agente/Representante:

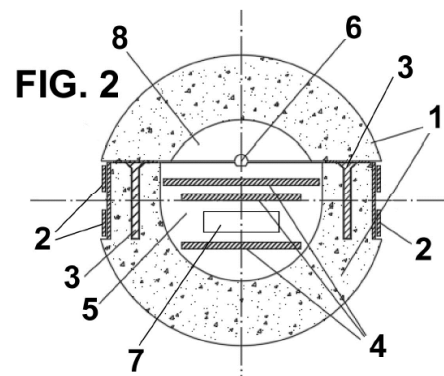
CARPINTERO LÓPEZ, Mario

54 Título: **Dispositivo de estimación del contenido de humedad y de la disponibilidad de agua en suelos**

57 Resumen:

El dispositivo de estimación del contenido de humedad y de la disponibilidad de agua en suelos comprende una carcasa (1) y medios de estimación del contenido de humedad y de la disponibilidad de agua en suelos (2, 3), y se caracteriza porque dichos medios de estimación del contenido de humedad y de la disponibilidad de agua en suelos comprenden al menos un primer sensor (2) que detecta un primer parámetro del agua y al menos un segundo sensor (3) que detecta un segundo parámetro del agua.

Permite la utilización de materiales muy económicos siendo el resultado un producto de coste reducido. El hecho de que su producción pueda abaratar significativamente el coste del producto, lo hace accesible al agricultor y permite el uso del número de dispositivos adecuado a la superficie de cultivo.



ES 2 735 474 A1

DESCRIPCIÓN

Dispositivo de estimación del contenido de humedad y de la disponibilidad de agua en suelos

5

La presente invención se refiere a un dispositivo de estimación del contenido de humedad y de la disponibilidad de agua en suelos, que permita detectar la necesidad de riego de un suelo.

10 **Antecedentes de la invención**

El sector agrícola consume el 70% de los recursos hídricos mundiales, en Europa se consume un tercio de las reservas de agua, aunque en los países del sur de Europa como España el consumo aumenta hasta el 80% de los recursos hídricos. Enfrentados a la creciente demanda y al cambio climático, nuestros ecosistemas dependientes del agua corren el riesgo de sufrir un daño irreversible.

El agua es un recurso escaso, el consumo de agua en exceso supone un desperdicio de los recursos (captación, almacenaje, transporte y distribución del agua), incrementa el consumo de energía y los costes de agua. A esto podemos sumarle que la población mundial va en aumento y los recursos son limitados, por lo que se impone racionalizar el consumo.

Los agricultores se enfrentan a la necesidad de economizar el agua por motivos principalmente medioambientales, pero también económicos. La tendencia actual es la monitorización de los campos de cultivo mediante herramientas de medición, tales como estaciones meteorológicas y sensores de las características del suelo, entre los que destacan los sensores de humedad.

No obstante, estos sensores resultan caros, de complicada colocación y mantenimiento, precisan de monitorización presencial periódica por parte de especialistas y al ser alámbricos, el cableado causa problemas, y también son susceptibles de hurto.

El exceso de regadío conlleva problemas principalmente medioambientales, tales como:
- Escorrentía: pérdida por arrastre de los nutrientes en el campo de cultivo, que siempre se encuentran en las capas superficiales del suelo. Erosión y transporte de suelo provocando la degradación tanto del suelo agrícola como del entorno.

- Percolación: aumenta el movimiento de fertilizantes por debajo de la zona radicular, transporta partículas de químicos (nitratos y fosfatos) a los canales de drenaje.
- Salinización: el agua y los demás componentes transportan sal al suelo generando exceso de sales solubles que provocan una pérdida de fertilidad del suelo.

5 - Asfixia radicular: afectación a la planta por exceso de agua en las raíces.

El uso incorrecto del agua de riego, aportando mayores cantidades de agua que las estrictamente necesarias para el desarrollo de los cultivos, fomenta la contaminación difusa ejercida por la agricultura a los cuerpos de agua, como son los ríos, embalses y acuíferos.

10 Así, puede ocurrir que una aportación de sedimentos y nutrientes en zonas de riego agrícola termine alcanzando zonas de agua embalsada, acelerando el crecimiento de microorganismos y flora que implica una degradación de la calidad de las aguas.

En algunas zonas de Europa, la contaminación provocada por plaguicidas y fertilizantes utilizados en la agricultura constituye, de por sí, una de las principales causas de la deficiente calidad del agua.

En la parte opuesta el riego insuficiente reduce la producción de las cosechas.

20 El mercado en las últimas décadas ha sacado varios métodos que pretenden ayudar al agricultor a aplicar unas prácticas agrícolas correctas y hacer un uso racional de los recursos hídricos. No obstante, la complejidad de su manejo e instalación, así como su alto coste los han mantenido lejos de ser popularizados.

25 Pero es ahora cuando comienzan a desarrollarse, la tecnología lo permite por coste y por desarrollo y cuentan con un fuerte impulso de la Unión Europea. Los sistemas que parecen tener una mayor aplicación son los sensores de humedad del suelo.

Por ejemplo, el documento US2003015024A1 divulga un sensor que detecta humedad en
30 suelos de cualquier tipo por capacitancia, mediante la medición de cambios en la constante dieléctrica del material dependiendo de la cantidad de agua que haya en el medio.

Por su parte, el documento US2009206853A1 divulga una matriz con forma cilíndrica que alberga arena de sílice como material de transmisión de la humedad y contenida por tela
35 fibrosa no tejida. La humedad del suelo atraviesa la arena de sílice hasta llegar a dos electrodos espaciados que dan una lectura que se traduce en presión con que el suelo

retiene el agua o, dicho de otro modo, calcula la presión con que la raíz puede absorber el agua.

5 El documento US2017241973A1 divulga un indicador objetivo de medida y en tiempo real para calcular la distribución de la uniformidad del agua, la salinidad, la conductividad o la temperatura en el césped. Este dispositivo de análisis compacto portátil tiene uno o más sensores y un módulo de Sistema de Posicionamiento Global (GPS) configurado para recoger datos de ubicación y almacenarlos en un servidor. Pero además de ser alámbrico su coste es muy elevado, está diseñado para césped en campos de golf.

10

Los sensores de humedad actuales en su conjunto están limitados principalmente a explotaciones de alto margen económico y a la investigación. Asimismo, el hecho de que se conecten por cable a un lector es una generalidad que dificulta en exceso su manejo.

15 **Descripción de la invención**

Con el dispositivo de estimación de la invención se consiguen resolver los inconvenientes citados, presentando otras ventajas que se describirán a continuación.

20 El dispositivo de estimación del contenido de humedad y de la disponibilidad de agua en suelos de acuerdo con la presente invención comprende una carcasa y medios de estimación del contenido de humedad y de la disponibilidad de agua en suelos, y se caracteriza por que dichos medios de estimación del contenido de humedad y de la disponibilidad de agua en suelos comprenden al menos un primer sensor que detecta un
25 primer parámetro del agua y al menos un segundo sensor que detecta un segundo parámetro del agua.

Ventajosamente, dicho al menos un primer sensor está dispuesto en el exterior de dicha carcasa, y está aislado de dicha carcasa mediante un elemento de barrera impermeable.

30

Además, dicho al menos un segundo sensor está ventajosamente dispuesto en el interior de dicha carcasa.

Preferentemente, dicha carcasa es de un material poroso con capacidad de absorber
35 líquidos por capilaridad, por ejemplo, de arcilla roja, tal como de arcilla roja cocida, o de un material similar en cuanto a resistencia, porosidad y capilaridad.

Además, dicha carcasa es preferentemente hueca, definiendo una cavidad interior, por ejemplo, de forma esférica, aunque podría ser de cualquier otra forma adecuada.

5 De acuerdo con una realización preferida, el primer parámetro que detecta dicho al menos un primer sensor es el volumen de agua en un volumen predeterminado del suelo, y el segundo parámetro que detecta dicho al menos un segundo sensor es la tensión de la humedad del suelo que es la presión-succión con la que el agua es retenida por el suelo.

10 Además, el dispositivo de estimación del contenido de humedad en suelos y de la disponibilidad de agua de acuerdo con la presente invención también comprende preferentemente un circuito electrónico situado en el interior de dicha cavidad de la carcasa, que ventajosamente comprende un emisor inalámbrico.

15 El dispositivo de estimación del contenido de humedad en suelos y de la disponibilidad de agua de acuerdo con la presente invención también comprende ventajosamente una batería situada en el interior de dicha cavidad de la carcasa.

Ventajosamente, dicha cavidad está sellada, por ejemplo, mediante una resina epoxídica o mediante un gel o compuesto de sellado.

20

El dispositivo de acuerdo con la presente invención proporciona al menos las siguientes ventajas:

25 - Económico: La sencillez de su diseño permite la utilización de materiales muy económicos como son la arcilla roja y la electrónica, por ejemplo, en Arduino, siendo el resultado un producto de coste reducido. El hecho de que su producción pueda abaratar significativamente el coste del producto, lo hace accesible al agricultor y permite el uso del número de dispositivos adecuado a la superficie de cultivo.

30 - Propiedad hidrófila: La arcilla roja o materiales similares, por su porosidad, capilaridad y comportamiento de sus propiedades es un material que imita el terreno o las raíces de la planta en su capacidad de absorber el agua por capilaridad, así se deduce que el grano grueso de la arcilla roja proporciona la porosidad necesaria para crear una superficie hidrófila que cumpla con las necesidades del sensor de presión.

35 - Material: La carcasa del dispositivo está formada preferentemente de arcilla roja, un material poroso que imita a la perfección las propiedades de absorción del suelo o de las raíces de la planta, puesto que en sí es el mismo material, pero cociéndolo a 800 °C pierde

su propiedad plástica, haciendo que su forma sea irreversible al contacto con el agua, otorgándole una alta durabilidad. Podrá estar formada por otros materiales de las propiedades necesarias de resistencia y absorción de agua por capilaridad.

- 5 - El mismo material, preferentemente la arcilla, tiene una triple función. Proporciona la resistencia necesaria a la sonda, protege a sus elementos interiores, y emula el comportamiento de la raíz de la planta.
- Se eliminan elementos no necesarios: La carcasa actúa como soporte para el primer sensor y como continente para la electrónica que se aloja en el interior de la carcasa, pero es en sí parte integrante del segundo sensor.
- 10 - Durabilidad: El material cerámico cocido a altas temperaturas le proporciona propiedades de alta durabilidad que junto con un gasto razonado de batería otorga una dilatación de la vida de esta de al menos 5 años y por ello no hace necesaria su extracción en cada siembra, serán las necesidades del propio cultivo las que determinen cuando se realice la extracción.
- 15 - No contaminante: Se desea evitar cualquier contaminación del terreno, por lo que es necesario su extracción tras la finalización de la vida de la batería y estudiar la posibilidad de su reemplazo. No obstante, el material recuperado es biodegradable en aproximadamente 2/3 y reciclable en el resto de su composición.
- Diseño: El diseño esférico del dispositivo es un concepto que responde a la necesidad de
20 una instalación sencilla y manejable, que se adapte homogéneamente al terreno para asegurar un perfecto contacto con el suelo a estudio, evitando la formación de bolsas de aire que den lecturas erróneas. El resultado es un dispositivo esférico y pequeño, que evita engorrosos procedimientos.
- Autonomía: Un importante objetivo es la eliminación de los cables para lo que se ha
25 recurrido a señal inalámbrica, por ejemplo, de radio, logrando así un alto grado de autonomía. Mediante la señal inalámbrica de radio se eliminan cables, lectores y baterías a la vista, que además de incómodos son susceptibles de hurto y causa de accidentes.
- Simplicidad tecnológica: La programación del dispositivo, por ejemplo, en lenguaje Arduino, que es uno de los más sencillos y utilizados, permite modificaciones de forma sencilla, pero
30 lo que hace el sistema accesible es la simplicidad en la lectura de los datos en tiempo real que puede hacerse mediante sencillos gráficos en el propio dispositivo del agricultor y así permitirle tomar la decisión de regar para mantener el nivel de humedad en unos parámetros adecuados. También pueden estar conectados a sistemas de automatización y de alertas u otros que puedan considerarse de ayuda para este propósito.
- 35 - Accesibilidad: Debido a la sencillez en la instalación, el control y la gestión de los datos y la no necesidad de desplazarse al lugar para tomar lecturas como ocurre con los sensores del

mercado, se elimina la necesidad de personal cualificado en cultivos de regadío en general y se reduce en explotaciones de alto rendimiento.

- Precisión y fiabilidad: Se asemeja a los sensores utilizados actualmente en la precisión en la reproducción de lectura de datos.

5 - Versatilidad: La instalación del dispositivo puede hacerse a mano de forma sencilla para cultivos intensivos y de forma menos precisa en el momento del sembrado para cultivos extensivos, garantizando así que los dispositivos se colocan a la altura de las raíces donde la lectura de datos es más precisa.

10 - Optimización de la producción: La monitorización del contenido de agua en el suelo es esencial para ayudar a los agricultores, con un regadío adecuado se puede lograr un alto rendimiento de la producción pues no solo se le da a la planta el agua suficiente, sino que se evita la asfixia de las raíces por exceso de agua. El rendimiento óptimo, en función de la variedad, tiene una horquilla de valores de aportación de agua concretos. La sonda así diseñada aporta esta precisión como para lograr un grado óptimo de producción.

15 - Permite averiguar el tipo de suelo. Mediante la interpretación de la relación entre las dos mediciones (cantidad de agua en el suelo y presión del agua en el suelo), denominada curva de retención de humedad, puede averiguarse si el terreno es más arcilloso o arenoso, siendo el primero el que más retiene el agua, y el segundo el que la cede con más facilidad.

20 **Breve descripción de los dibujos**

Para mejor comprensión de cuanto se ha expuesto, se acompañan unos dibujos en los que, esquemáticamente y tan sólo a título de ejemplo no limitativo, se representa un caso práctico de realización.

25

La figura 1 es una vista en alzado del dispositivo de estimación de acuerdo con la presente invención;

La figura 2 es una vista en sección transversal del dispositivo de estimación de acuerdo con la presente invención; y

30

La figura 3 es una vista esquemática de la conexión del dispositivo de estimación de acuerdo con la presente invención a una red, tal como Internet.

35 **Descripción de una realización preferida**

Tal como se muestra en las figuras 1, el dispositivo de estimación de acuerdo con la presente invención comprende una carcasa 1 que comprende unos primeros sensores 2 y unos segundos sensores 3, por ejemplo, sensores de capacitancia, que miden dos parámetros diferentes. Por ejemplo, los primeros sensores 2 miden el volumen o contenido de agua en suelos de cultivo y los segundos sensores 3 miden la presión del agua en suelos de cultivo.

Como se puede apreciar, los primeros sensores 2 están colocados en el exterior de la carcasa 1, mientras que los segundos sensores 3 están colocados en el interior de la carcasa 1.

El material de la carcasa 1 ha sido elegido en base a dos funciones diferenciadas, por un lado, debe ser parte integrante de los segundos sensores 3 y, por otro, es el continente de cada uno de los componentes.

De acuerdo con una realización, el material de la carcasa 1 es en este caso arcilla roja, que responde por su porosidad, capilaridad y comportamiento de sus propiedades a un material apto para este propósito.

Además, la arcilla roja permite realizar una carcasa 1 de forma esférica gracias a la propiedad plástica de la arcilla roja 1, que permite moldear la forma con detalle. Mediante una cocción a 800 °C durante 8 horas la arcilla pierde su propiedad plástica, haciendo que su forma sea irreversible al contacto con el agua, otorgando una alta durabilidad.

La arcilla roja se comporta como material de transmisión de la humedad, y su grano grueso tiene el calibre adecuado para imitar el terreno en su capacidad de absorber el agua proporcionando así un material hidrófilo. Evitando llegar a 900 °C en su cocción se evita la cristalización de las sílices que están en su composición y que impermeabilizan el material. De esta manera, se consigue que los segundos sensores 3, colocados en el interior de la carcasa 1, tal como aprecia en la figura 2, puedan detectar la presión del agua en el suelo por las propiedades del material de la carcasa 1.

El espesor de las paredes de la carcasa 1 es aproximadamente entre 2 y 2,5 cm según datos calculados en función del material poroso de la carcasa 1, y que ha de alojar en su interior los segundos sensores 3, que comprenden dos polos, preferentemente en posición paralela y con una separación de 0,9 cm, proporcionando una lectura de la presencia de

humedad infiltrada por capilaridad en el interior de la carcasa 1.

Los primeros sensores 2 están situados en el exterior de la carcasa 1 y en contacto directo con el suelo de cultivo. Los primeros sensores 2 comprenden preferentemente dos polos
5 conductores en posición paralela y separados, por ejemplo, 0,9 cm, proporcionando una lectura de la presencia de humedad en el exterior de la carcasa 1.

Debe indicarse que no es deseable que los primeros sensores hagan lecturas del agua que contiene la carcasa 1. En consecuencia, para evitar el contacto de los primeros sensores 2
10 con la carcasa 1, ésta comprende una barrera 6 aislante e impermeable de la señal de capacitancia, por ejemplo, una resina hidrófuga. Esta barrera 6 también cumple con el propósito de que el agua circule hacia el interior de la carcasa 1, respetando las medidas calculadas para el correcto funcionamiento de los segundos sensores 3.

15 Los primeros y segundos sensores 2, 3 son capaces de medir la constante dieléctrica del suelo, y con ello determinar los niveles de humedad volumétrica presentes en cada instante. Mediante unos circuitos electrónicos 4 situados en una cavidad interna 5 de la carcasa 1 y alimentados mediante una batería 7, la señal analógica suministrada por los primeros y segundos sensores 2, 3 se traducirá a los valores que se corresponden con la magnitud que
20 se desea medir, para los segundos sensores 3, que miden la presión, la señal se traducirá en centibares (cbar) de presión, y para los primeros sensores 2 que miden el volumen, la señal se traducirá en porcentaje (%) de volumen.

Para aislar completamente los circuitos electrónicos 4 dentro de la carcasa 1 y protegerlos
25 de humedad, corrosión, golpes y vibraciones, se rellena la cavidad 5 con un compuesto encapsulante de gel que garantiza el sellado y la estanqueidad.

Como se puede apreciar en la figura 2, la carcasa 1 está formada por un segmento mayor y uno menor unidos entre sí. Tras el montaje de cada una de las partes del dispositivo de
30 estimación en el segmento mayor de la carcasa 1, se procede a su cierre hermético, colocando el segmento menor y sellando ambos segmentos con un sello 8, por ejemplo, de resina epoxídica.

El funcionamiento del dispositivo de estimación de acuerdo con la presente invención es
35 muy sencillo, ya que simplemente requiere su instalación en el suelo de cultivo en el que se desea detectar la cantidad de agua.

Los primeros y segundos sensores 2, 3 miden los parámetros que se han descrito anteriormente, el volumen y la presión de agua, y esta información es enviada de manera inalámbrica mediante los circuitos electrónicos 4 a unos medios de control externos 9, por ejemplo, alimentados mediante energía solar.

5

Dichos medios de control externos 9 pueden ser, por ejemplo, un ordenador, o puerta de enlace conectado a Internet 10, de manera que el responsable del suelo de cultivo puede consultar la información proporcionada por una pluralidad de dispositivos de detección de acuerdo con la presente invención y tomar las decisiones necesarias respecto a la necesidad de regar o no el suelo de cultivo.

10

A pesar de que se ha hecho referencia a una realización concreta de la invención, es evidente para un experto en la materia que el dispositivo de estimación descrito es susceptible de numerosas variaciones y modificaciones, y que todos los detalles mencionados pueden ser sustituidos por otros técnicamente equivalentes, sin apartarse del ámbito de protección definido por las reivindicaciones adjuntas.

15

REIVINDICACIONES

1. Dispositivo de estimación del contenido de humedad y de la disponibilidad de agua en suelos, que comprende una carcasa (1) y medios de estimación del contenido de humedad en suelos y de la disponibilidad de agua (2, 3), caracterizado por que dichos medios de estimación del contenido de humedad en suelos y de la disponibilidad de agua comprenden al menos un primer sensor (2) que detecta un primer parámetro del agua y al menos un segundo sensor (3) que detecta un segundo parámetro del agua.
2. Dispositivo de estimación del contenido de humedad y de la disponibilidad de agua en suelos según la reivindicación 1, en el que dicho al menos un primer sensor (2) está dispuesto en el exterior de dicha carcasa (1).
3. Dispositivo de estimación del contenido de humedad y de la disponibilidad de agua en suelos según la reivindicación 1 o 2, en el que dicho al menos un primer sensor (2) está aislado de dicha carcasa (1) mediante un elemento de barrera (6) impermeable.
4. Dispositivo de estimación del contenido de humedad y de la disponibilidad de agua en suelos según la reivindicación 1, en el que dicho al menos un segundo sensor (3) está dispuesto en el interior de dicha carcasa (1).
5. Dispositivo de estimación del contenido de humedad y de la disponibilidad de agua en suelos según una cualquiera de las reivindicaciones anteriores, en el que dicha carcasa (1) es de un material poroso.
6. Dispositivo de estimación del contenido de humedad y de la disponibilidad de agua en suelos según la reivindicación 5, en el que dicha carcasa (1) es de arcilla roja.
7. Dispositivo de estimación del contenido de humedad y de la disponibilidad de agua en suelos según la reivindicación 6, en el que dicha carcasa (1) es de arcilla roja cocida.
8. Dispositivo de estimación del contenido de humedad y de la disponibilidad de agua en suelos según una cualquiera de las reivindicaciones anteriores, en el que dicha carcasa (1) es hueca, definiendo una cavidad interior (5).
9. Dispositivo de estimación del contenido de humedad y de la disponibilidad de agua en

suelos según cualquiera de las reivindicaciones anteriores, en el que dicha carcasa (1) es esférica.

5 10. Dispositivo de estimación del contenido de humedad y de la disponibilidad de agua en suelos según la reivindicación 1, en el que el primer parámetro que detecta dicho al menos un primer sensor (2) es el volumen de agua en un volumen predeterminado del suelo.

10 11. Dispositivo de estimación del contenido de humedad y de la disponibilidad de agua en suelos según la reivindicación 1, en el que el segundo parámetro que detecta dicho al menos un segundo sensor (3) es la presión que ejerce el agua en el suelo.

15 12. Dispositivo de estimación del contenido de humedad y de la disponibilidad de agua en suelos según la reivindicación 8, que también comprende un circuito electrónico (4) situado en el interior de dicha cavidad (5) de la carcasa (1).

13. Dispositivo de estimación del contenido de humedad y de la disponibilidad de agua en suelos según la reivindicación 12, en el que dicho circuito electrónico (4) comprende un emisor inalámbrico.

20 14. Dispositivo de estimación del contenido de humedad y de la disponibilidad de agua en suelos según la reivindicación 8, que también comprende una batería (7) situada en el interior de dicha cavidad (5) de la carcasa (1).

25 15. Dispositivo de estimación del contenido de humedad y de la disponibilidad de agua en suelos según la reivindicación 8, en el que dicha cavidad (5) está sellada.

FIG. 1

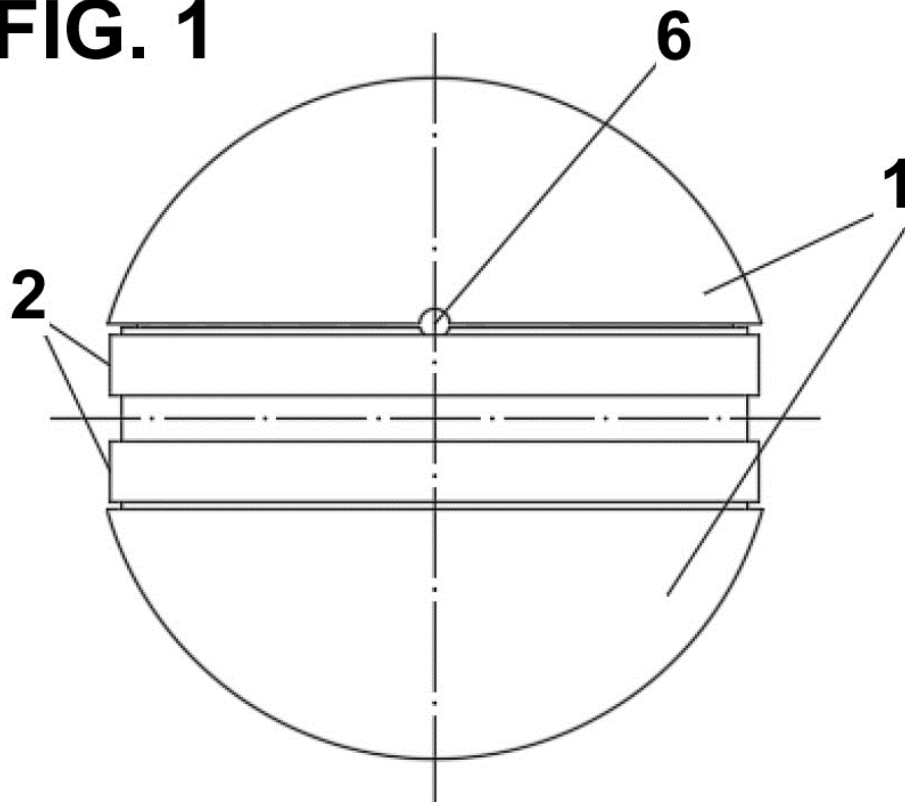


FIG. 2

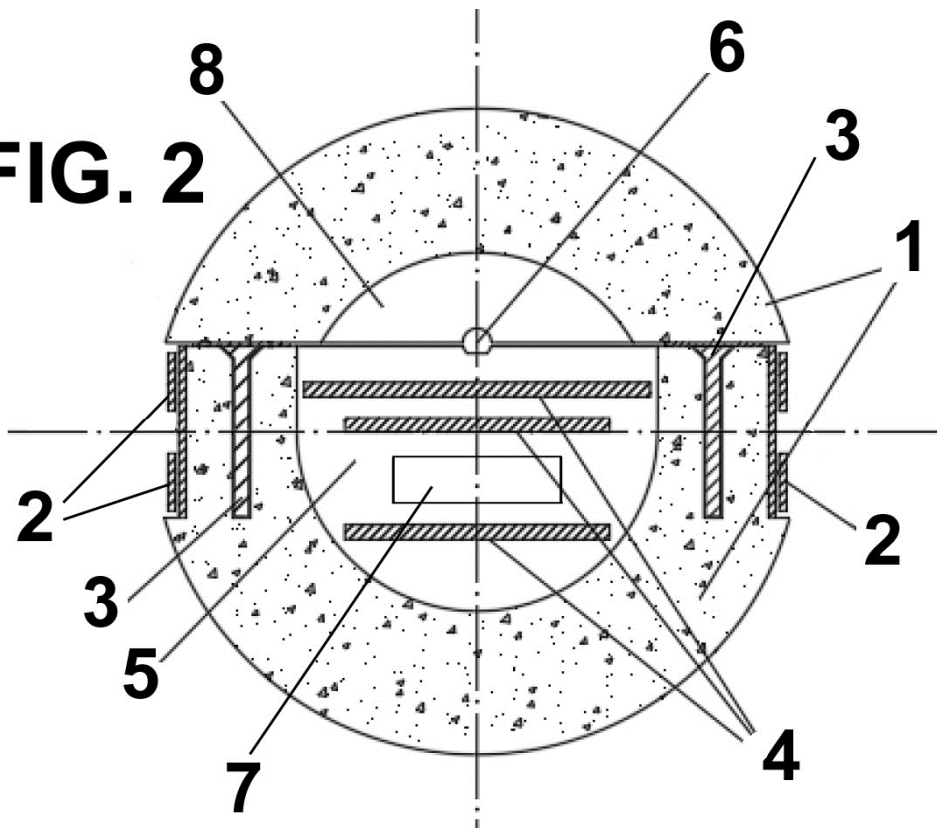
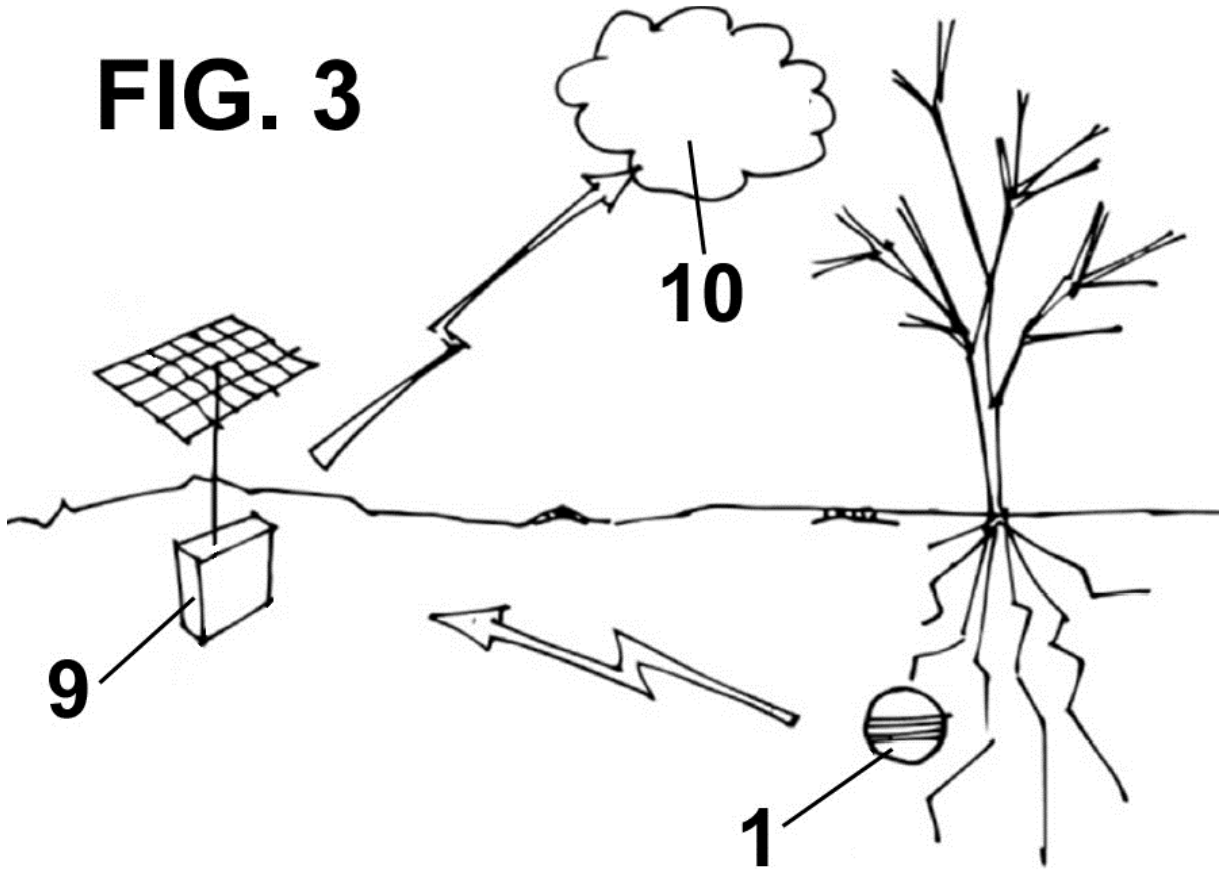


FIG. 3





OFICINA ESPAÑOLA
DE PATENTES Y MARCAS
ESPAÑA

- ②1 N.º solicitud: 201830592
②2 Fecha de presentación de la solicitud: 18.06.2018
③2 Fecha de prioridad:

INFORME SOBRE EL ESTADO DE LA TECNICA

⑤1 Int. Cl.: **G01N33/24** (2006.01)
A01G25/16 (2006.01)

DOCUMENTOS RELEVANTES

Categoría	⑤6	Documentos citados	Reivindicaciones afectadas
X		VAZ, CMP et al. Soil water retention measurements using a combined tensiometer-coiled time domain reflectometry probe. Soil Science Society of America Journal, 31/12/2002, Vol. 66, Nº 6, Páginas 1752 - 1759, ISSN 0361-5995 (print)	1-3, 5-8, 10,11
Y			4, 12-15
Y		US 6405588 B1 (HUBBELL JOEL M et al.) 18/06/2002, Resumen; columna 1, línea 16 - columna 2, línea 14; columna 6, línea 44 - columna 9, línea 2; figuras 4 - 6.	4, 12-15
X		NAN ZHANG et al. Design and Evaluation of a Moisture/Suction TDR Probe. Geotechnical Testing Journal , 01/09/2017, Vol. 40, Nº 5, Páginas 762-775, <DOI: 10.1520/GTJ20160139>	1, 2, 5, 10, 11
X		HUBNER, C. et al. A novel dual soil sensor for simultaneous water content and water potential determination in irrigation scheduling and environmental monitoring. EGU General Assembly 2013, 7-12 Abril, 2013 en Vienna, Austria, id. EGU2013-5879, 12/04/2013 [en línea] [recuperado el 31/10/2018]. Recuperado de Internet <URL: https://www.researchgate.net/publication/258775989_A_novel_dual_soil_sensor_for_simultaneous_water_content_and_water_potential_determination_in_irrigation_scheduling_and_environmental_monitoring >	1, 2, 10, 11

Categoría de los documentos citados

X: de particular relevancia

Y: de particular relevancia combinado con otro/s de la misma categoría

A: refleja el estado de la técnica

O: referido a divulgación no escrita

P: publicado entre la fecha de prioridad y la de presentación de la solicitud

E: documento anterior, pero publicado después de la fecha de presentación de la solicitud

El presente informe ha sido realizado

para todas las reivindicaciones

para las reivindicaciones nº:

Fecha de realización del informe
31.10.2018

Examinador
A. Figuera González

Página
1/2

Documentación mínima buscada (sistema de clasificación seguido de los símbolos de clasificación)

G01N, A01G

Bases de datos electrónicas consultadas durante la búsqueda (nombre de la base de datos y, si es posible, términos de búsqueda utilizados)

INVENES, EPODOC, WPI, TXTE, BIOSIS, COMPENDEX, EMBASE, INSPEC, MEDLINE, XPAIP, XPESP, XPI3E, XPIEE, Internet