

19



OFICINA ESPAÑOLA DE
PATENTES Y MARCAS

ESPAÑA



11 Número de publicación: **2 736 958**

21 Número de solicitud: 201930644

15 Folleto corregido: A1

Texto afectado: IET

48 Fecha de publicación de la corrección: 13.02.2020

51 Int. Cl.:

G01V 5/14 (2006.01)

G01T 1/169 (2006.01)

G01T 1/20 (2006.01)

G01T 3/06 (2006.01)

12

SOLICITUD DE PATENTE CORREGIDA

A9

22 Fecha de presentación:

11.07.2019

43 Fecha de publicación de la solicitud:

09.01.2020

71 Solicitantes:

**CENTRO DE INVESTIGACIONES ENERGÉTICAS,
MEDIOAMBIENTALES Y TECNOLÓGICAS
(CIEMAT) (100.0%)
Avda Complutense, 40
28040 MADRID ES**

72 Inventor/es:

**PESUDO FORTES, Vicente y
SANTORELLI, Roberto**

74 Agente/Representante:

CARVAJAL Y URQUIJO, Isabel

54 Título: **SISTEMA PARA LA DETECCIÓN DE UNA EMBARCACIÓN CON PROPULSIÓN NUCLEAR Y VEHÍCULO AUTÓNOMO QUE LO COMPRENDE**

57 Resumen:

Sistema para la detección de una embarcación (3a) con propulsión nuclear y sonda que lo comprende. El sistema cuenta con unos medios de detección de partículas subatómicas (30) distribuidos en ubicaciones diferentes para producir señales asociadas a las partículas subatómicas detectadas y comprenden detectores de rayos gamma (31), detectores de radiación Cherenkov (33) con elementos fotosensibles (35), y un detector de neutrones (32). El sistema también incluye unos medios de procesamiento (34) para filtrar el ruido mediante el análisis de las señales procedentes de los medios de detección (30) en función de la ubicación en la que se encuentran y calcular mediante técnicas de triangulación información sobre la posición de la fuente generadora de partículas subatómicas.

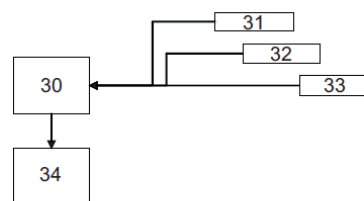


Fig. 2

DESCRIPCIÓN

**SISTEMA PARA LA DETECCIÓN DE UNA EMBARCACIÓN CON PROPULSIÓN
NUCLEAR Y VEHÍCULO AUTÓNOMO QUE LO COMPRENDE**

5

Campo técnico de la invención

La invención se encuadra en el sector de la Defensa, en particular es una alternativa a las técnicas usadas hoy en día en este campo. La invención describe técnicas para
10 desvelar la posición de un barco o un submarino propulsados con energía nuclear. La detección se basa en la dificultad o imposibilidad de blindar la radiación intrínsecamente producida por los reactores nucleares.

Antecedentes de la invención o Estado de la Técnica

15

Durante las últimas décadas, la manera más común de detección de submarinos ha sido a través de un aparato sónar basado en la producción de una señal acústica (primaria) y la detección de las ondas reflejadas (esquemáticamente mostrado en la FIG. 1).

20

El SONAR tiene el inconveniente, desde el punto de vista estratégico, de requerir la emisión de pulsos de sonido. Esto revela la posición del submarino o de la nave emisora sin que ello asegure la detección del blanco.

25

Por esta razón, hoy en día se intenta realizar la detección de submarinos en inmersión de manera oculta, escuchando la emisión acústica producida por ejemplo por los motores o por su movimiento en el agua. Para ello, se utilizan instrumentos de auscultación (mostrados en la FIG. 2).

30

No obstante, para obstaculizar su localización, los submarinos más modernos están contruidos prestando gran atención a la insonorización de todos sus componentes. Consecuentemente, resulta muy complicado, detectar un submarino parado en la profundidad del mar. La dificultad en la detección es especialmente patente en los submarinos nucleares, que no tienen necesidad de volver a la superficie para poner en
35 marcha los motores diésel, pudiendo quedarse meses en inmersión sin subir.

Para localizar un submarino nuclear se propone utilizar una técnica totalmente diferente, que no está basada en la detección de las ondas acústicas sino en la detección de las partículas emitidas constantemente por parte del reactor nuclear. Algunas de estas partículas, como los neutrinos, viajan largas distancias y no se pueden apantallar.

Breve descripción de la invención

La invención propone un sistema para la detección de una embarcación con propulsión nuclear basado en la tecnología desarrollada en Física de altas energías para la detección de partículas subatómicas que permite averiguar, de forma oculta y pasiva, la presencia de una embarcación (ya sea un barco o un submarino) propulsada con un reactor nuclear minimizando el riesgo de ser descubiertos.

La invención aprovecha el hecho de que todos los reactores nucleares son fuentes muy intensas de gammas, neutrones y neutrinos. Estas últimas partículas son especialmente interesantes porque resulta imposible hacer un blindaje para bloquear el enorme flujo de neutrinos procedente constantemente de un reactor. Por este motivo, se puede desvelar la posición de una embarcación con propulsión nuclear construyendo un sistema de detección de este tipo de radiación.

En cuanto a la técnica de detección de neutrinos, los avances en los últimos años han sido considerables y ha habido un aumento significativo de la eficiencia de detección.

Las técnicas de detección de neutrinos consisten en una evidencia indirecta. Un detector de gran tamaño es usado para contener, internamente, una gran cantidad de masa, de manera que un número significativo de neutrinos interactúen con la materia. A través de este choque de neutrinos se producen partículas secundarias (típicamente gamma, beta y neutrones), que pueden ser evidenciadas con sensores de radiación específicos.

Debido a que una embarcación con propulsión nuclear, ya sea un submarino o un barco, está rodeado de una enorme masa de agua, y también a que el agua es un medio típicamente usado para la detección de neutrinos, la técnica propuesta no necesita de un medio específico adicional. Es posible descubrir y localizar el reactor nuclear a través de la detección de las partículas producidas tras la interacción de los neutrinos en la misma agua del mar.

Típicamente, los experimentos de neutrinos usan un solo tipo de sensor específico para detectar las partículas secundarias producidas en las interacciones. Ventajosamente, la invención combina la información obtenida de hasta tres tipos
5 diferentes de detectores que proporcionan señales independientes. De esta manera, comparando señales diferentes, se consigue una alta eficiencia de detección de partículas secundarias, rechazando el ruido de fondo de la señal. El uso de un enorme medio de interacción como la misma agua del mar, y la combinación de tres tipos de detectores, cada uno optimizado para la detección de partículas secundarias
10 diferentes, permite conseguir un sistema de detección con la sensibilidad necesaria para la localización de un blanco.

El sistema para la detección incluye unos medios de detección de partículas subatómicas que se encuentran distribuidos en varias ubicaciones diferentes y están
15 configurados para producir señales asociadas a las partículas subatómicas detectadas. Para ello cuentan con un primer tipo de detectores para los rayos gamma; un segundo tipo de detectores para detectar, empleando elementos fotosensibles, la radiación Cherenkov; un tercer tipo de detector para detectar neutrones.

El sistema para la detección incluye además unos medios de procesamiento que filtran el ruido mediante el análisis de las señales procedentes de los medios de detección en función de la ubicación en la que se encuentran los detectores. También, los medios de procesamiento obtienen usando técnicas de triangulación, información sobre la posición de la fuente generadora de partículas subatómicas que se asocia con una
20 embarcación propulsada con reactor nuclear.

Ventajosamente, es posible equipar a barcos o submarinos con este sistema. No solamente en embarcaciones, es posible instalarlo además en lugares de paso frecuente de naves o submarinos nucleares o en zonas bajo vigilancia.

30 Mencionar que, el sistema puede ser instalado, entre otros, en un submarino no nuclear, como sonda acoplada a un barco, como estación de vigilancia permanente en alguna ubicación de interés estratégico o en un vehículo autónomo. Las posibilidades de implementación de la invención son muy diversas.

35

Destacar por un lado, que el sistema objeto de la presente invención logra efectividad en la detección. No hay manera de apantallar los neutrinos producidos por reactores nucleares, esto ocasiona que la embarcación sea un blanco que inevitablemente puede ser descubierto.

5

Por otro lado, se evitan riesgos durante la detección gracias a que la técnica implementada es pasiva y oculta. El blanco no es capaz de reconocer que el sistema de detección está operando.

10 **Breve descripción de las figuras**

FIG. 1A: (Estado de la técnica) Representación del sistema SONAR habitual para la detección de naves y submarinos.

15 FIG. 1B: (Estado de la técnica) Fotografía de un submarino en superficie con los sistemas acústicos de auscultación resaltados.

FIG. 2: Diagrama funcional general del sistema para la detección con tres tipos de detectores propuesto por la invención.

20

La FIG. 3A: Esquema de una reacción de generación de partículas subatómicas y radiación empleada por el sistema para la detección.

25 FIG. 3B: Realización del sistema para la detección como sonda en la que se muestran esquemáticamente tres tipos de detectores.

FIG. 4: Representación de un submarino con los elementos fotosensibles del sistema para la detección instalados en el casco para captar radiación Cherenkov y ampliaciones sucesivas de los elementos fotosensibles.

30

FIG. 5: Representación de un barco portando una sonda.

FIG. 6: Esquema de una red de sondas repartidas sobre el fondo marino.

35 FIG 7: Esquema de una sonda con propulsión autónoma submarina.

FIG 8: Esquema de triangulación para detectores de radiación de Cherenkov.

FIG. 9: Diagrama funcional de bloques del tratamiento de información en el sistema para la detección.

5

Descripción detallada de la invención

Se describe, de forma no limitante, varias realizaciones del sistema para la detección. En las figuras se detallan diversos aspectos o elementos del sistema como ejemplo para un mejor entendimiento de la invención.

10

La FIG. 1A muestra esquemáticamente el funcionamiento del sónar convencional como mecanismo de detección según el estado de la técnica actual. Se emite una primera señal acústica **21** (ondas en líneas continuas) desde el submarino detector **4a** a la izquierda de la imagen. Dicha señal acústica **21** choca parcialmente con un submarino incógnito **3a** situado a la derecha, y produce una señal reflejada **22** (ondas en líneas discontinuas) que puede ser detectada mediante receptores.

15

La FIG. 1B ilustra otra imagen del estado de la técnica actual de un submarino detector **4a** equipado con detectores acústicos **23** de auscultación para detección como se indica en la FIG. 1A.

20

Frente a la técnica convencional anterior, la presente invención plantea una alternativa. Se trata de un sistema de detección basado en las partículas generadas por un reactor nuclear. Para esto, el sistema está equipado con tres tipos de detectores diferentes para la detectar rayos gamma, luz Cherenkov y neutrones producidos después de las interacciones de neutrinos con el agua del mar.

25

- Detector de rayos gamma: La invención prevé el uso de cristales de Cs₂LiYCl₆:Ce (CLYC) o de yoduro de sodio (NaI). Los rayos gammas se detectan directamente después del choque de la radiación con el cristal, que produce un pulso de luz. Sensores de luz –como los fototubos PMT o los más novedosos fotomultiplicadores de silicio SiPM (del inglés, Silicon Photomultiplier), pegados al cristal– permiten de convertir la señal de luz en un pulso eléctrico. El sistema preferentemente prevé usar un mínimo de dos detectores independientes con cristales CLYC. De esta manera, una coincidencia de las señales entre los dos detectores del mismo tipo permite

30

35

rechazar la mayoría del ruido electrónico intrínseco producido por parte de un solo detector. El equipo de detección de rayos gamma tiene que estar en un contenedor hermético, para no ser afectado por el agua y por la luz no producida por el cristal mismo.

- 5 • Detector de radiación Cherenkov: La radiación o luz de Cherenkov es el análogo electromagnético a una onda de choque en acústica. La radiación es producida cuando una partícula cargada viaja a través de un medio dieléctrico a velocidades mayores que la de la luz en el mismo medio. Este es el caso de los electrones libres producidos en el agua por la interacción con los neutrinos y otras partículas procedentes del reactor. Elementos fotosensibles (EF),
10 pueden permitir la detección selectiva de la luz de Cherenkov producida en los alrededores del submarino. El sistema prevé el uso de un plano de fotomultiplicadores de silicio SiPM (o fototubos PMT alternativamente) que detecta la luz hasta el nivel de pocos fotones produciendo un pulso de carga eléctrica. Una coincidencia entre las señales de decenas (o más) de SiPM
15 permite rechazar el ruido electrónico como causante de la señal. El sistema de detección Cherenkov tiene la ventana fotosensible hacia el exterior para recibir la luz producida en agua.
- Detector de neutrones: La invención prevé el uso de tubos con gas ^3He a alta
20 presión, que pueden producir un pulso de carga para la captura de neutrones, con una sensibilidad muy alta y un fondo intrínseco muy bajo. Se contempla, alternativamente, usar un cristal como el CLYC rodeado de material hidrogenado. La captura del neutrón por parte del hidrógeno produce
característicos fotones de alta energía que se pueden detectar en el cristal con
25 alta eficiencia. Esta opción permitiría además usar un detector de CLYC para la detección, al mismo tiempo, de radiación gamma y neutrones. Mencionar, que este detector debe estar aislado del agua.

En general, todos los detectores proporcionan una señal eléctrica, proporcional a la
30 cantidad de partículas detectadas, que es, en general, débil. Por este motivo, debe haber un paso para amplificarla, convirtiéndola en una señal con mayor diferencia de potencial y con una evolución de la señal en el tiempo más suave, lo que hace que sea fácil de tratar mediante módulos electrónicos ADC (*Analog to Digital Converter*). Los
módulos ADC leen la señal eléctrica amplificada y la digitalizan. A partir de entonces,
35 la señal digital resultante ya puede tratarse informáticamente. Este y otros aspectos de

funcionamiento de la invención quedarán más claros a través de la descripción de diversas realizaciones y con referencia al resto de figuras.

La FIG. 2 es un esquema general que ilustra una serie de bloques funcionales del sistema según la invención. Se pueden apreciar unos medios de detección de partículas subatómicas **30** formados por los detectores mencionados: detectores de rayos gamma **31**, de radiación Cherenkov **33** y de neutrones **32**. Estos detectores están situados en localizaciones distintas. También se muestra unos medios de procesamiento **34** que analizan las señales proporcionadas por los detectores, aplican técnicas de filtrado del ruido y, con los datos obtenidos, estiman la posición y dirección de la fuente emisora de las partículas detectadas que se asocia a la presencia de una embarcación equipada con reactor nuclear.

La FIG. 3A es un esquema de las partículas subatómicas y la radiación generada que se busca detectar. La interacción de neutrinos en el agua produce radiación de Cherenkov en forma de cono **5** y partículas secundarias como neutrones y gammas que se pueden detectar. Tras la interacción con neutrinos **12** generados en la reacción nuclear, hay un campo eléctrico generado por electrones **14** libres. El cono **5** de radiación de Cherenkov es producido por la alta velocidad de un electrón **14** eyectado tras el choque con un neutrino **12**. Debido a la gran cantidad de energía de los neutrinos **12** iniciales, los electrones **14** son emitidos en la misma dirección que ellos. Estos electrones **14** producen una polarización en el medio dieléctrico al atravesarlo. A bajas velocidades, estas perturbaciones se relajan elásticamente y se vuelve a un equilibrio mecánico. Sin embargo, cuando la partícula viaja más rápido que la luz en el medio, abandona las inmediaciones de la perturbación antes de que pueda relajarse. La perturbación se queda en la estela de la partícula y esta energía se irradia en forma de una onda de choque coherente, con la mencionada forma geométrica de cono **5**.

En la FIG. 3B se presenta un esquema de realización del sistema de detección como sonda **8** con los tres tipos de detectores **31**, **32**, **33**. La sonda **8** cuenta con un contenedor estanco **36** al agua y a la luz, capaz de soportar alta presión para sumergirse a cientos de metros bajo la superficie del mar. El interior alberga al menos dos detectores de neutrones **32** y dos detectores de rayos gammas **31** además de los medios de procesamiento (no mostrados) con la electrónica asociada para la amplificación y digitalización de las señales.

Para el detector de radiación Cherenkov **33**, se recubre la superficie exterior del contenedor estanco **36** por paneles fotosensibles **35** hechos preferentemente de sensores SiPM (cuanta mayor superficie cubran los sensores, mayor eficiencia de detección). De esta forma, se pueden detectar los fotones Cherenkov producidos en los alrededores.

El análisis de las señales procedentes desde los detectores **31**, **32**, **33**, aplicando métodos de triangulación con más sondas **8** en posiciones diferentes y la variación con el tiempo de las señales captadas, permiten obtener información encubierta acerca de la posición, velocidad y dirección del blanco, todo ello, de manera pasiva.

En la FIGs.4-7 se proporcionan otras posibles realizaciones del sistema para la detección sin carácter limitante:

- Instalando los detectores **31**, **32**, **33** sobre la superficie externa de una embarcación detectora. Por ejemplo, cubriendo parcialmente el exterior del casco **41** de un submarino detector **4a** como se ilustra en la FIG. 4. Los detectores de radiación Cherenkov **33** pueden implementarse con elementos fotosensibles (EF) **35** como SiPMs (ver zoom en FIG. 4) que se acoplan al casco **41** en diferentes ubicaciones.

- Distribuyendo una o varias sondas **8** que mantengan comunicación con la embarcación detectora que realiza la vigilancia, por ejemplo, un barco **4b**, según muestra la FIG. 5.

- Distribuyendo un conjunto de sondas **8** sobre una superficie como ilustra la FIG. 6 que se situaría preferentemente sobre el fondo marino **42**.

- Incorporar la sonda **8** en un vehículo submarino no tripulado **4c**, similar a un torpedo, que se puede mover autónomamente para llevar a cabo la detección con los medios de detección **30**. Para ello cuenta con unas baterías **43** que alimentan un motor **44** que mueve una hélice **45**. una unidad de comunicación **46** transmite la información relativa a la detección hacia un centro de control (no mostrado).

En la FIG. 8 se muestra muy esquemáticamente cómo se determina la procedencia de la radiación de Cherenkov. Para identificar el cono **5** de luz característico con técnicas de triangulación se emplean al menos tres detectores de radiación de Cherenkov **33** independientes, cuya posición relativa es conocida, lo que permite un preciso posicionamiento de cada fotón detectado. Evidentemente, cuanto mayor sea el número de detectores **33** y mayor superficie cubran, mayor será la eficiencia, capacidad y precisión de la detección.

En la FIG. 9 se puede ver un diagrama con bloques y etapas para la detección de la radiación de Cherenkov en un sistema de detección. Unos medios de detección **30** comprenden varios detectores y un conjunto de dispositivos asociados. En particular, se muestran los medios de detección incluyen detectores de radiación Cherenkov **33** situados en localizaciones distintas. También se muestran unos medios de procesamiento **34** encargados de analizar las señales para averiguar la presencia de una embarcación de incógnito con propulsión nuclear.

Los medios de detección **30** cuentan con varios dispositivos electrónicos. Para el caso mostrado del detector de radiación Cherenkov **33**, un convertidor óptico-eléctrico **51** está encargado de producir una señal eléctrica asociada, de cuyas características (por ejemplo, de su intensidad) se extrae información de detección. La señal eléctrica procedente cada convertidor **51** se transporta para su tratamiento posterior a través, generalmente, de cables apantallados **52**. Estos cables **52** llevan la señal eléctrica, de magnitud débil, hasta un amplificador **53** que la amplifica hasta un nivel adecuado de forma que un convertidor analógico-digital **54** puede digitalizarla para su tratamiento posterior en unos medios de procesamiento **34** (un ordenador o similar). Estos medios de procesamiento **34** incluyen una unidad de computación **55** que, accede a una base de datos **56** que contiene la posición mapeada almacenada de los diferentes detectores **31**. De esta forma, se calcula la posición de la fuente emisora de radiación Cherenkov.

El uso de múltiples detectores de cada tipo en el sistema permite controlar que las señales recibidas son consistentes. Se gana sensibilidad respecto de la dirección y se minimizan las señales espurias que puedan ser producidas por los mismos detectores o por ruido electrónico.

La combinación en el mismo aparato de estas tres tecnologías en desarrollo es inédita y va más allá que la implementación de cada una de ellas independientemente. Esto habilita a esta invención, no solamente a realizar una detección, sino a maximizar la capacidad de detección en un amplio rango de distancias. Un conjunto de tres, o más, sondas permite utilizar un método de triangulación (FIG. 8), detectando al mismo tiempo el número de interacciones en tres sitios diferentes. De tal manera es posible reconstruir el punto de emisión y la dirección en la que se encuentra el submarino nuclear. Como las lecturas de radiación con el tiempo de cada estación van variando

a medida que el submarino se acerca y se aleja de cada una de ellas, es posible averiguar, además de su posición, hacia dónde se dirige.

5 Recapitulando, la invención se ha descrito mediante varias realizaciones, todas basadas en la detección de la radiación producida por las reacciones inducidas en el reactor nuclear.

10 Las sondas pueden estar situadas en varias ubicaciones a lo largo del casco en contenedores específicos (FIG. 4). En caso de instalación en un barco, la sonda se podría sumergir en agua con un cable, que también proporciona la corriente necesaria para el funcionamiento de los detectores y la conexión para la señal, con una técnica similar a la que permite sumergir los sensores acústicos de un sistema sónar tradicional (FIG. 5).

15 Otra posible implementación (FIG. 6) es la construcción de una red de detectores estacionarios en profundidad o en el fondo del mar, cubriendo así grandes superficies con muchos módulos conectados entre ellos. Esto permitiría vigilar constantemente lugares de paso obligados, tales como estrechos. Los cables submarinos pueden conectar los detectores con una estación en superficie o con tierra firme.

20 El sistema también podría ser construido como un vehículo autónomo (FIG. 7). Se dota de independencia de movimiento y se consigue una localización más precisa del blanco a partir de la variación del número de partículas detectada en sitios diferentes. Al mismo tiempo, tiene la ventaja de permitir tomar medidas a más profundidad, donde el fondo producido por las partículas cósmicas es más bajo, aumentando así la sensibilidad a las interacciones de neutrinos. En esta realización se prescinde de cables de conexión a una embarcación. En su lugar, se equipa con baterías para proporcionar energía eléctrica. Un ordenador puede procesar de manera automática las señales de los detectores y un programa informático discierne si se produce la
25
30 detección de un blanco. Mediante una antena de transmisión se pueden para transmitir los datos a una estación sobre tierra firme o a una embarcación aliada.

REIVINDICACIONES

- 1.** Sistema para la detección de una embarcación (3a) con propulsión nuclear caracterizado por que comprende:
- 5 - unos medios de detección de partículas subatómicas (30) distribuidos en una pluralidad de ubicaciones diferentes y configurados para producir señales asociadas a las partículas subatómicas detectadas, donde dichos medios (30) comprenden
- una pluralidad de detectores de rayos gamma (31) configurados para detectar rayos gamma,
- 10 una pluralidad de detectores de radiación Cherenkov (33) con elementos fotosensibles (35), y
- un detector de neutrones (32);
- unos medios de procesamiento (34) configurados para
- filtrar el ruido mediante el análisis de las señales procedentes de los medios de
- 15 detección (30) en función de la ubicación en la que se encuentran; y
- para calcular mediante técnicas de triangulación información sobre la posición de la fuente generadora de partículas subatómicas.
- 2.** Sistema según la reivindicación 1, donde el detector de rayos gamma (31)
- 20 comprende un cristal de yoduro de sodio.
- 3.** Sistema según la reivindicación 2, donde el detector de rayos gamma (31) comprende un cristal CLYC.
- 4.** Sistema según la reivindicación 3, donde el detector neutrones (32) está aislado del
- 25 exterior y contenido en material hidrogenado.
- 5.** Sistema según la reivindicación 4, donde el detector neutrones (32) es también un detector de rayos gamma (31).
- 30
- 6.** Sistema según una cualquiera de las reivindicaciones anteriores 1 a 3, donde el detector de neutrones (32) comprende una pluralidad de tubos de ^3He a alta presión.
- 7.** Sistema según una cualquiera de las reivindicaciones anteriores, donde los
- 35 elementos fotosensibles (35) se distribuyen sobre una superficie cuya posición es

conocida por los medios de procesamiento (34) para detectar la dirección de la fuente de radiación Cherenkov.

5 **8.** Sistema según una cualquiera de las reivindicaciones anteriores, donde los elementos fotosensibles (35) son fotomultiplicadores de silicio (SiPM) o fototubos (PMT);

10 **9.** Sistema según una cualquiera de las reivindicaciones anteriores, donde los medios de detección (30) comprenden además un convertidor óptico-eléctrico (51) que convierte la señal óptica recibida por los medios de detección (30) en una señal eléctrica, unos medios de transmisión (52) de la señal eléctrica, un amplificador (53) que recibe la señal eléctrica y la amplifica y un convertidor analógico-digital (54) que convierte la señal eléctrica amplificada en una señal digital.

15 **10.** Sistema según la reivindicación 6, donde los medios de procesamiento (34) comprenden una unidad de computación (55) que trata la pluralidad de señales digitales procedentes de cada uno de los convertidores analógico-digital (51) en función de la posición de cada detector (31,32,33) almacenada en una base de datos (56).

20 **11.** Sistema según una cualquiera de las reivindicaciones anteriores, donde los medios de detección (30) se instalan en el casco (41) de una embarcación no nuclear (4a,4b).

25 **12.** Sistema según una cualquiera de las reivindicaciones anteriores, donde los medios de detección (30) se instalan en una sonda (8) acoplada a una embarcación no nuclear (4a,4b) donde se instalan los medios de procesamiento (34).

13. Vehículo autónomo submarino que comprende el sistema según una cualquiera de las reivindicaciones anteriores 1 a 10.

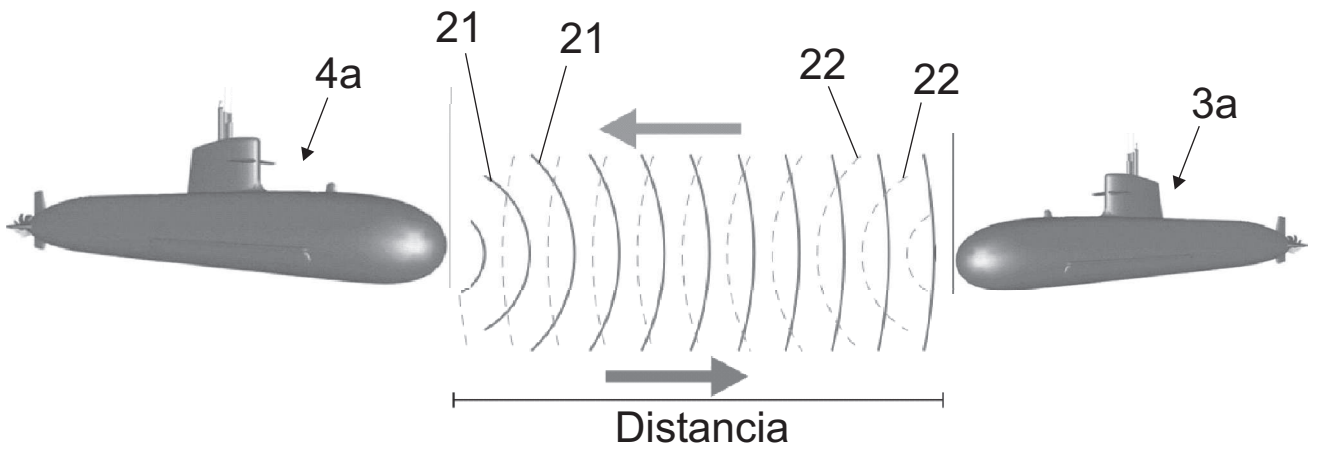


Fig. 1A

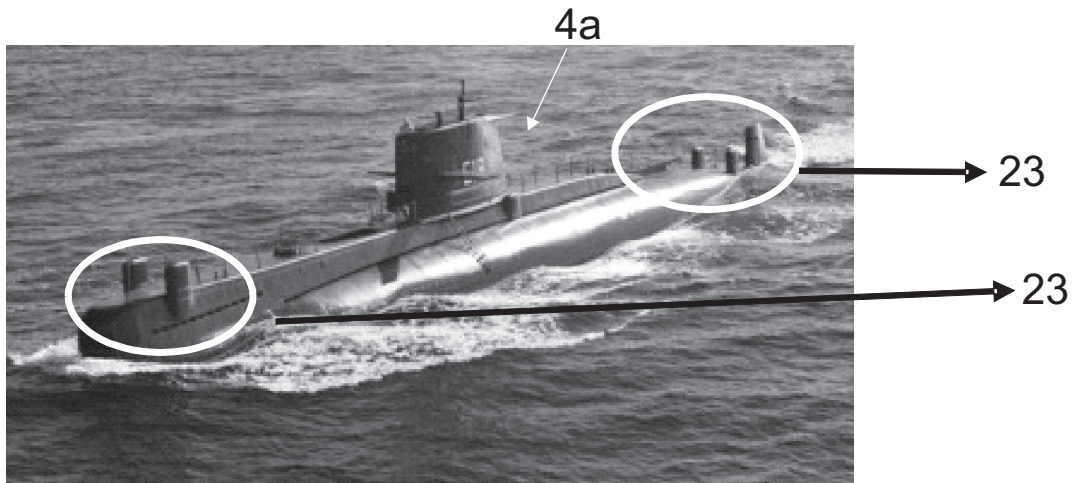


Fig. 1B

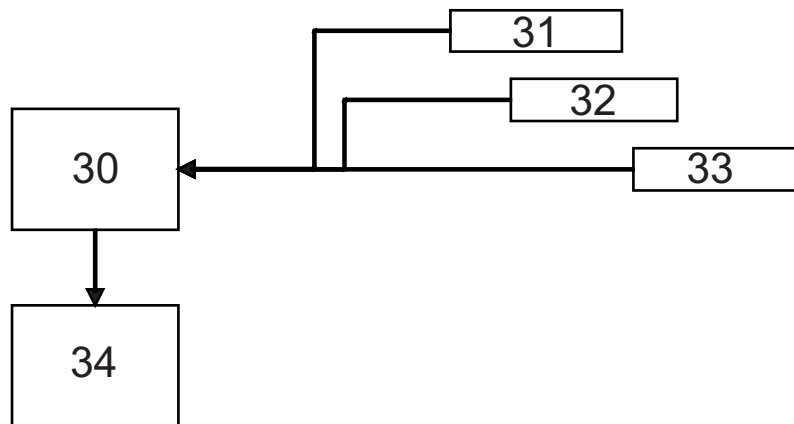


Fig. 2

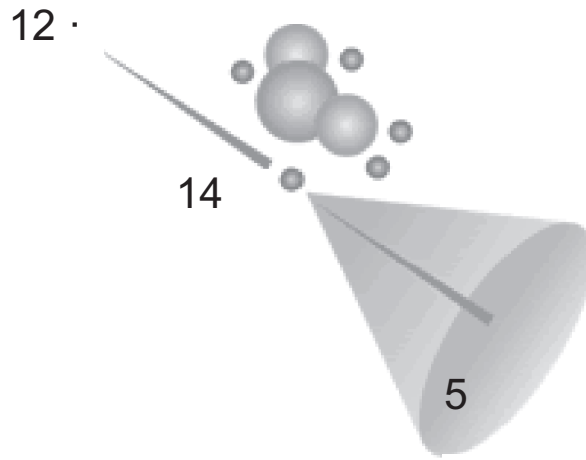


Fig. 3A

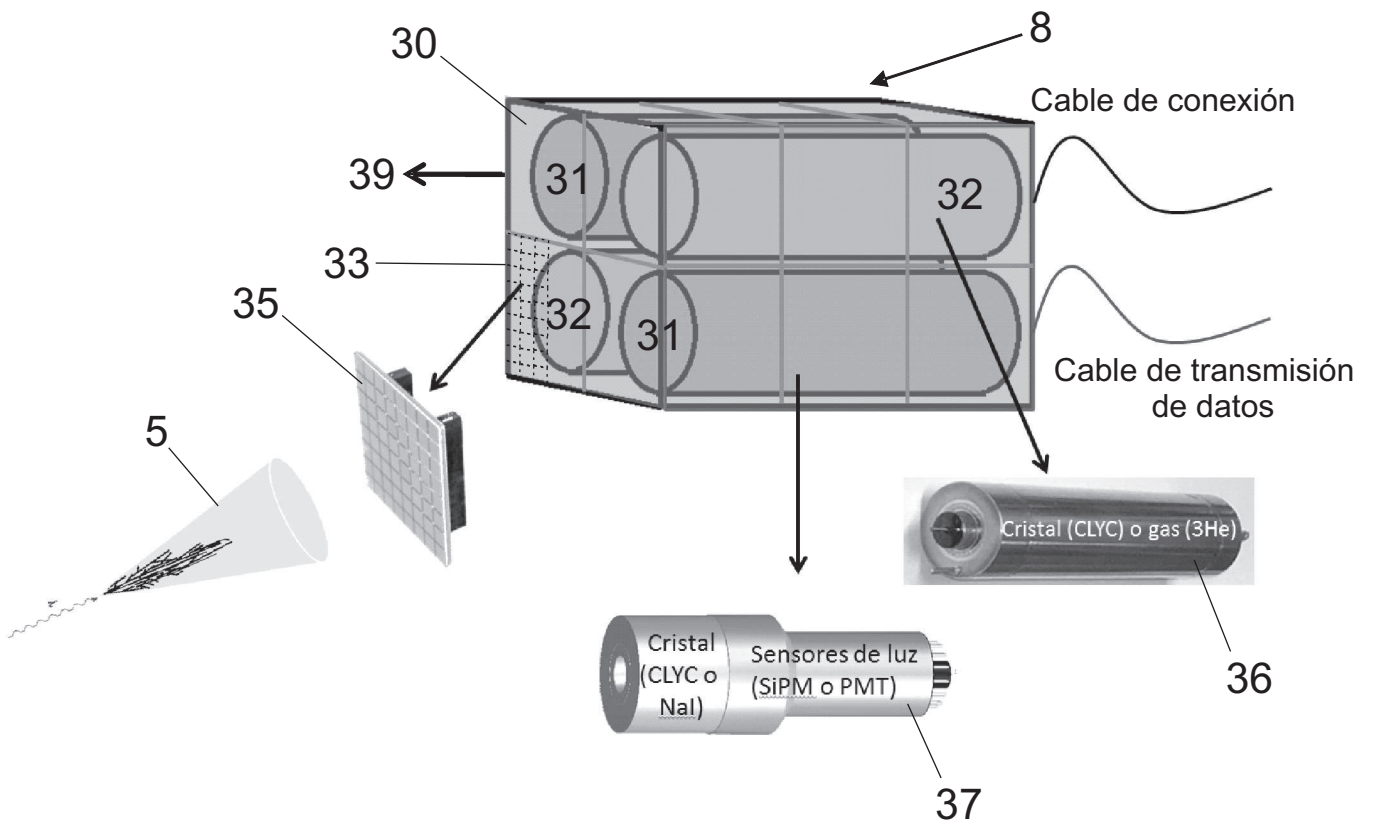


Fig. 3B

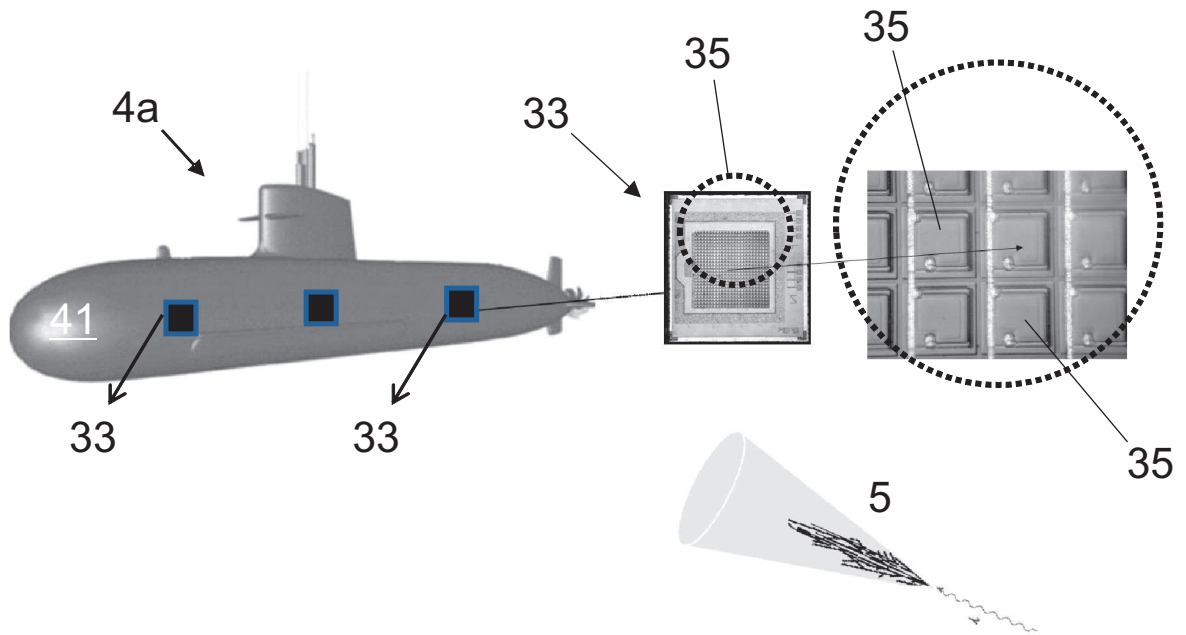


Fig. 4

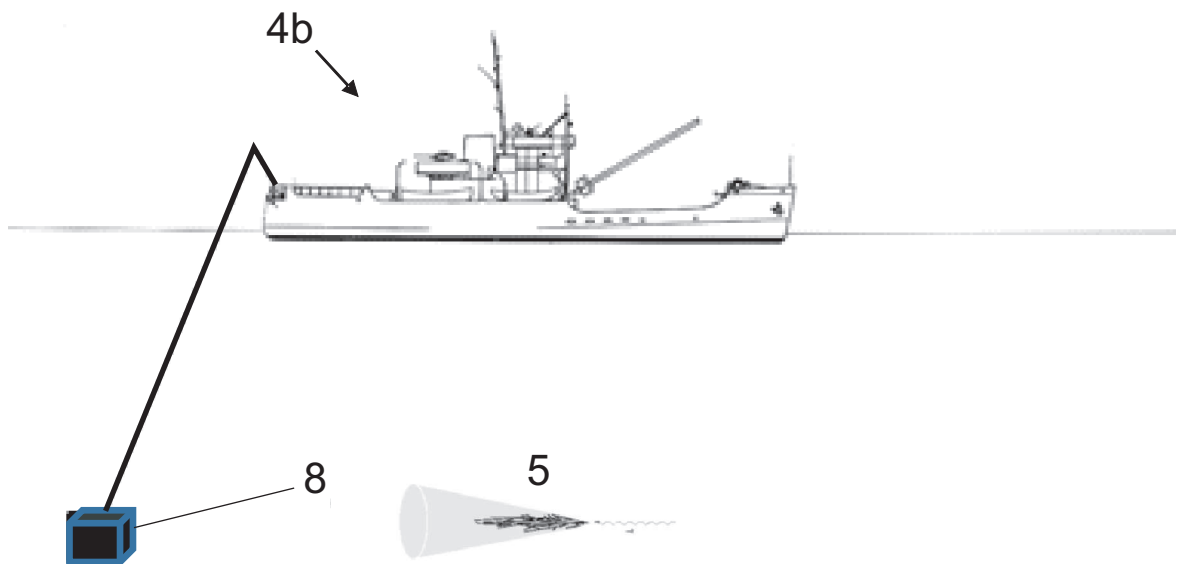


Fig. 5

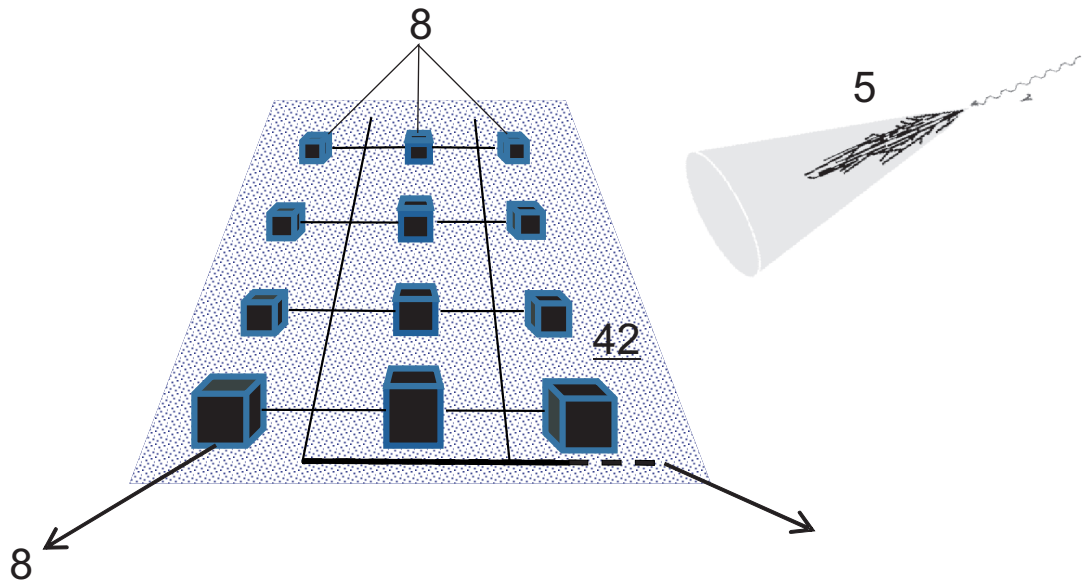


Fig. 6

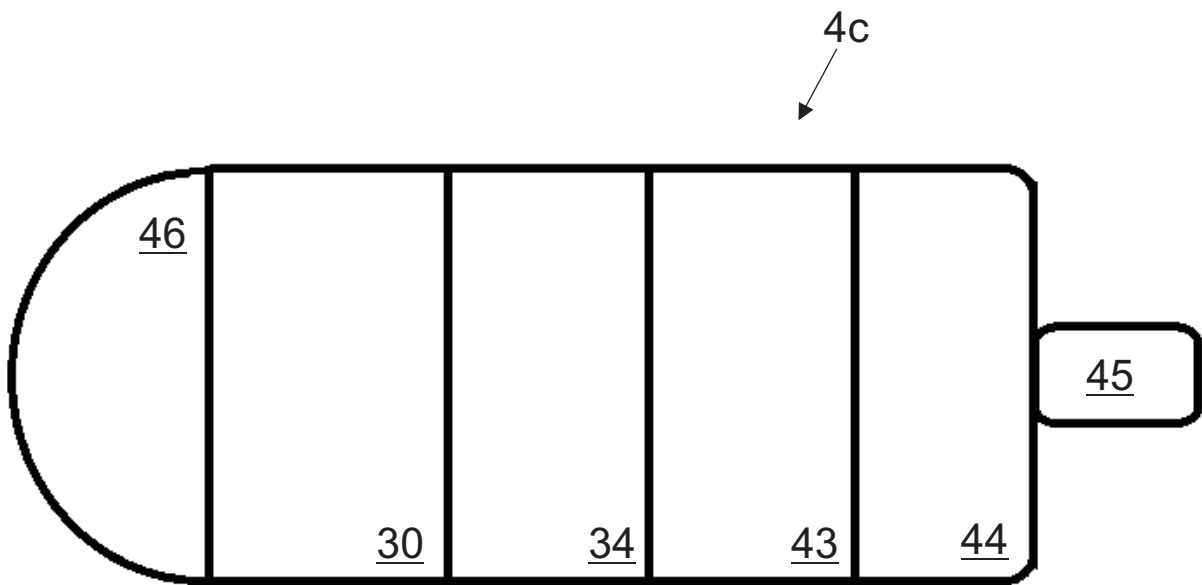


Fig. 7

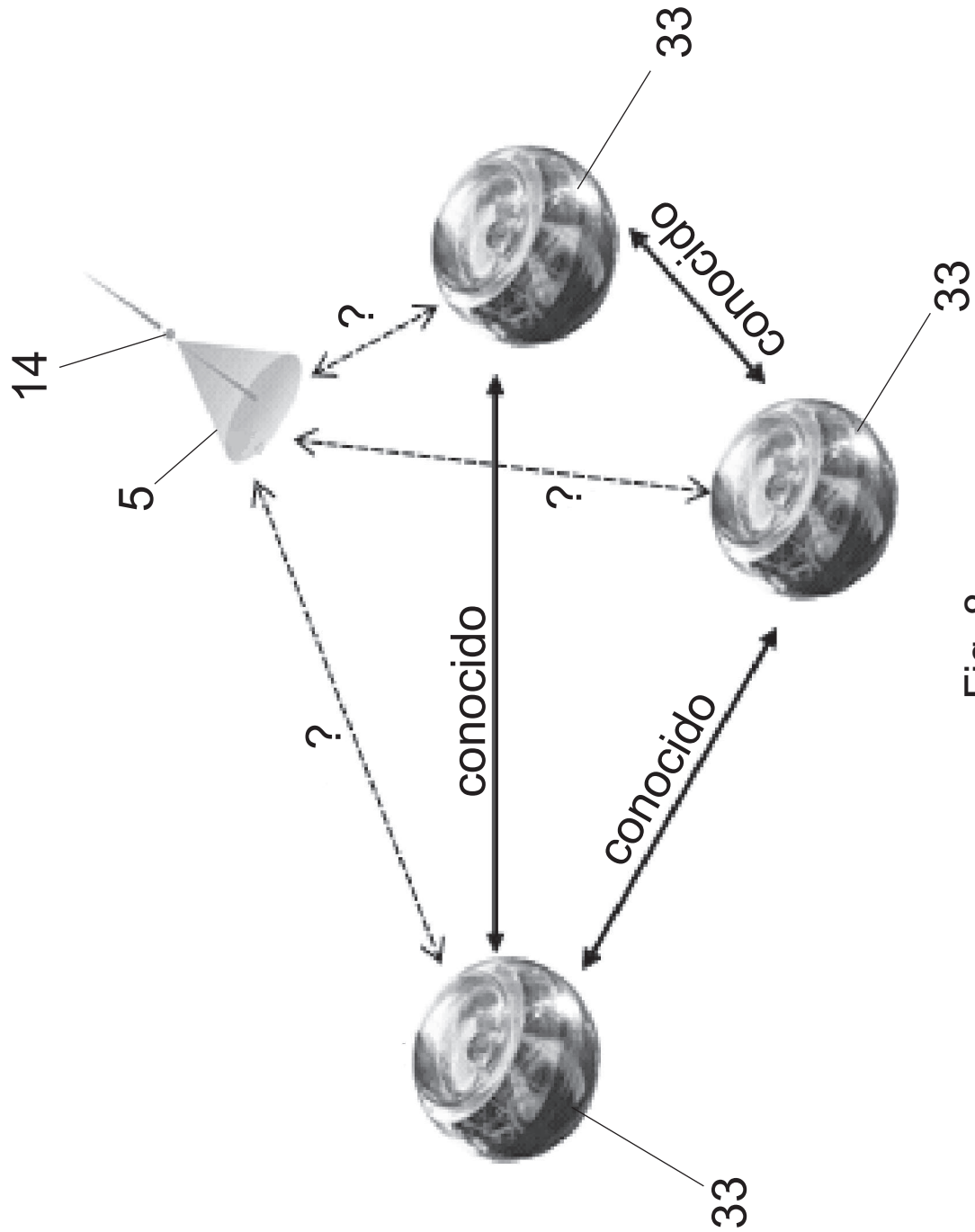


Fig. 8

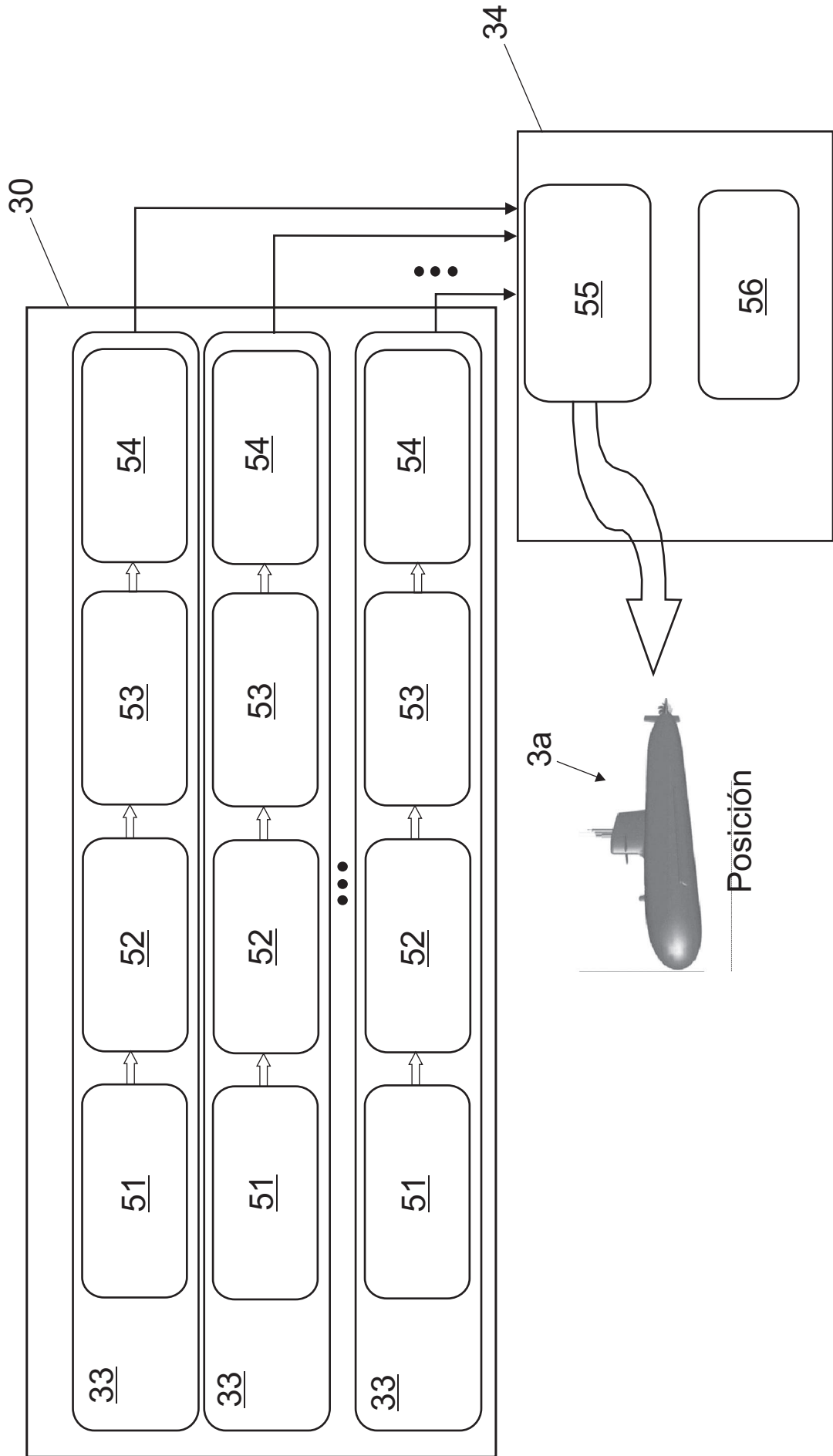


Fig. 9



ES 2 736 958 A9

DE PATENTES Y MARCAS

ESPAÑA

⑴ N.º solicitud: 201930644

⑵ Fecha de presentación de la solicitud: 11.07.2019

⑶ Fecha de prioridad:

INFORME SOBRE EL ESTADO DE LA TECNICA

⑸ Int. Cl.: Ver Hoja Adicional

DOCUMENTOS RELEVANTES

Categoría	⑹ Documentos citados	Reivindicaciones afectadas
Y	CA 2951424 A1 (ALGOTECT INC.) 14/06/2018, página 2, párrafo [8] - página 6, párrafo [33]; página 7, párrafo [46] - página 13, párrafo [61]; figuras 1,2,5,10.	1-13
Y	RU 2525599 C2 (FEDERAL NOE G BJUDZHETNOE OBRAZOVATEL NOE UCHREZHDENIE VYSSHEGO PROFESSIONAL NOGO OBRAZOVANIJA MO GU) 20/08/2014, Resumen de la base de datos EPODOC. Recuperado de EPOQUE, figura 1,	1-13
A	CN 203881957U U (UNIV NORTH CHINA ELEC POWER) 15/10/2014, Resumen de la base de datos EPODOC. Recuperado de EPOQUE, figura 1,	1-6
A	RU 2189057 C2 (URAL SKIJ G TEKHN UNIVERSITE) 10/09/2002, Resumen de la base de datos EPODOC. Recuperado de EPOQUE	1-6
A	CN 108461165 A (PEOPLES LIBERATION ARMY NO 92609 TROOPS) 28/08/2018	1, 9,10

Categoría de los documentos citados

X: de particular relevancia

Y: de particular relevancia combinado con otro/s de la misma categoría

A: refleja el estado de la técnica

O: referido a divulgación no escrita

P: publicado entre la fecha de prioridad y la de presentación de la solicitud

E: documento anterior, pero publicado después de la fecha de presentación de la solicitud

El presente informe ha sido realizado

 para todas las reivindicaciones para las reivindicaciones nº:Fecha de realización del informe
20.12.2019Examinador
R. San Vicente DomingoPágina
1/2

CLASIFICACIÓN OBJETO DE LA SOLICITUD

G01V5/14 (2006.01)

G01T1/169 (2006.01)

G01T1/20 (2006.01)

G01T3/06 (2006.01)

Documentación mínima buscada (sistema de clasificación seguido de los símbolos de clasificación)

G01V, G01T

Bases de datos electrónicas consultadas durante la búsqueda (nombre de la base de datos y, si es posible, términos de búsqueda utilizados)

INVENES, EPODOC



- ②① N.º solicitud: 201930644
②② Fecha de presentación de la solicitud: 11.07.2019
③② Fecha de prioridad:

INFORME SOBRE EL ESTADO DE LA TECNICA

⑤① Int. Cl.: Ver Hoja Adicional

DOCUMENTOS RELEVANTES

Categoría	⑤⑥ Documentos citados	Reivindicaciones afectadas
Y	CA 2951424 A1 (ALGOTECT INC.) 14/06/2018, página 2, párrafo [8] - página 6, párrafo [33]; página 7, párrafo [46] - página 13, párrafo [61]; figuras 1,2,5,10.	1-13
Y	RU 2525599 C2 (FEDERAL NOE G BJUDZHETNOE OBRAZOVATEL NOE UCHREZHDENIE VYSSHEGO PROFESSIONAL NOGO OBRAZOVANIJA MO GU) 20/08/2014, Resumen de la base de datos EPODOC. Recuperado de EPOQUE, figura 1,	1-13
A	CN 203881957U U (UNIV NORTH CHINA ELEC POWER) 15/10/2014, Resumen de la base de datos EPODOC. Recuperado de EPOQUE, figura 1,	1-6
A	RU 2189057 C2 (URAL SKIJ G TEKHN UNIVERSITE) 10/09/2002, Resumen de la base de datos EPODOC. Recuperado de EPOQUE	1-6
A	CN 108461165 A (PEOPLES LIBERATION ARMY NO 92609 TROOPS) 28/08/2018	1, 9,10

Categoría de los documentos citados

X: de particular relevancia

Y: de particular relevancia combinado con otro/s de la misma categoría

A: refleja el estado de la técnica

O: referido a divulgación no escrita

P: publicado entre la fecha de prioridad y la de presentación de la solicitud

E: documento anterior, pero publicado después de la fecha de presentación de la solicitud

El presente informe ha sido realizado

para todas las reivindicaciones

para las reivindicaciones nº:

Fecha de realización del informe
20.12.2019

Examinador
R. San Vicente Domingo

Página
1/2

CLASIFICACIÓN OBJETO DE LA SOLICITUD

G01V5/14 (2006.01)

G01T1/169 (2006.01)

G01T1/20 (2006.01)

G01T3/06 (2006.01)

Documentación mínima buscada (sistema de clasificación seguido de los símbolos de clasificación)

G01V, G01T

Bases de datos electrónicas consultadas durante la búsqueda (nombre de la base de datos y, si es posible, términos de búsqueda utilizados)

INVENES, EPODOC