

19



OFICINA ESPAÑOLA DE  
PATENTES Y MARCAS

ESPAÑA



11 Número de publicación: **2 737 450**

21 Número de solicitud: 201930583

51 Int. Cl.:

**E03B 3/03** (2006.01)

**E03F 5/10** (2006.01)

**E03B 9/14** (2006.01)

12

INFORME SOBRE EL ESTADO DE LA TÉCNICA

R1

22 Fecha de presentación:

**25.06.2019**

30 Prioridad:

**28.06.2018 BE 2018/0079**

43 Fecha de publicación de la solicitud:

**14.01.2020**

88 Fecha de publicación diferida del informe sobre el estado de la técnica:

**01.04.2020**

71 Solicitantes:

**M.H.C. NV (100.0%)  
HASSELTSESTEENWEG 117  
3800 SINT-TRUIDEN BE**

72 Inventor/es:

**VANDEBEEK, Luc**

74 Agente/Representante:

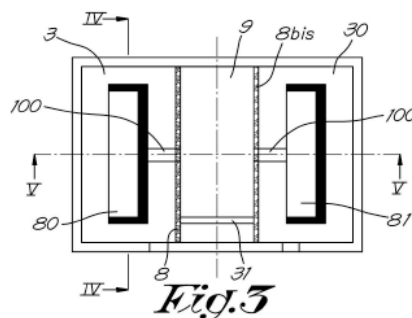
**DURAN-CORRETJER, S.L.P**

54 Título: **Tanque de agua de lluvia**

57 Resumen:

Tanque de agua de lluvia.

El tanque está equipado con una pared interior (8) de hormigón poroso para definir una cámara (3, 30) de almacenamiento y un espacio (9, 90, 91) de reserva. La pared interior está fabricada de hormigón de drenaje de agua con una permeabilidad al agua máxima de 0,05 l/m<sup>2</sup>/s a 5 l/m<sup>2</sup>/s incluido, preferentemente de 0,1 l/m<sup>2</sup>/s a 3 l/m<sup>2</sup>/s incluido, donde la permeabilidad al agua se mide en una cámara (3) de almacenamiento casi llena de agua.



*Fig.3*



②① N.º solicitud: 201930583

②② Fecha de presentación de la solicitud: 25.06.2019

③② Fecha de prioridad: **28-06-2018**

INFORME SOBRE EL ESTADO DE LA TECNICA

⑤① Int. Cl.: Ver Hoja Adicional

DOCUMENTOS RELEVANTES

Categoría	⑤⑥ Documentos citados	Reivindicaciones afectadas
X A	US 2012111428 A1 (EARLY DANIEL M et al.) 10/05/2012, Todo el documento.	1-5, 9, 12, 13  6-8, 10, 11
X A	CN 106836441 A (UNIV TONGJI) 13/06/2017, Todo el documento.	1-5, 12, 13  6-11
A	KR 20160093884 A (FOUNDATION RES & BUSINESS SEOUL NAT UNIV SCIENCE & TECH) 09/08/2016, todo el documento.	1-13
A	US 6655402 B1 (FAN CHI-YUAN) 02/12/2003, Todo el documento.	1-13
A	KR 101339455B B1 (HECOREA INC) 06/12/2013, Todo el documento.	1-13

Categoría de los documentos citados

X: de particular relevancia

Y: de particular relevancia combinado con otro/s de la misma categoría

A: refleja el estado de la técnica

O: referido a divulgación no escrita

P: publicado entre la fecha de prioridad y la de presentación de la solicitud

E: documento anterior, pero publicado después de la fecha de presentación de la solicitud

**El presente informe ha sido realizado**

para todas las reivindicaciones

para las reivindicaciones nº:

Fecha de realización del informe  
24.03.2020

Examinador  
M. B. Castañón Chicharro

Página  
1/2

CLASIFICACIÓN OBJETO DE LA SOLICITUD

**E03B3/03** (2006.01)

**E03F5/10** (2006.01)

**E03B9/14** (2006.01)

Documentación mínima buscada (sistema de clasificación seguido de los símbolos de clasificación)

E03B, E03F

Bases de datos electrónicas consultadas durante la búsqueda (nombre de la base de datos y, si es posible, términos de búsqueda utilizados)

INVENES, EPODOC