

19



OFICINA ESPAÑOLA DE
PATENTES Y MARCAS

ESPAÑA



11 Número de publicación: **2 737 724**

21 Número de solicitud: 201830708

51 Int. Cl.:

C10L 11/04 (2006.01)

12

SOLICITUD DE PATENTE

A1

22 Fecha de presentación:

14.07.2018

43 Fecha de publicación de la solicitud:

15.01.2020

71 Solicitantes:

**CORTIJO MAYO, Emilio (100.0%)
C/ San Benito, nº 19
41370 Cazalla de la Sierra (Sevilla) ES**

72 Inventor/es:

CORTIJO MAYO, Emilio

54 Título: **Encendaja ecológica**

57 Resumen:

Es una encendaja ecológica, constituida por un cuerpo geométrico el cual está construida en su totalidad de madera o madera procesada con fibras naturales, impregnada en aceites vegetales o animales, tiene un diseño novedoso que consiste en el vaciado parcial de la pieza, a través de una pluralidad de acanaladuras rectas o curvas, estas mismas podrán ser longitudinales, transversales u oblicuas desde la superficie hasta la base y podrán cruzarse entre sí las cuales proporcionan de esta forma fácil encendido y combustión de la misma, ya que de esta forma tiene mayor área superficial, teniendo una mejor proporción estequiométrica, entre la madera combustible y el oxígeno comburente.

Para mejorar aún más su encendido tiene pequeñas astillas de madera en su superficie, y esta misma encendaja ecológica se podrá dividir en otras más pequeñas a través de sus acanaladuras más profundas.

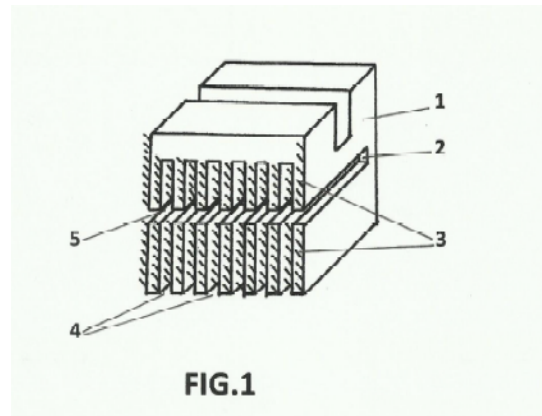


FIG.1

DESCRIPCIÓN

ENCENDAJA ECOLOGICA

5

SECTOR DE LA TÉCNICA

La presente invención se refiere a una encendaja para poder iniciar la quema de combustibles sólidos, en situaciones cotidianas de uso domestico o profesional. La utilización de la misma se hace necesaria en chimeneas de leña, estufas de leña o derivados en los hogares, barbacoas de carbón y otros tipos de fuego controlados, pudiéndose también utilizar como propio combustible para encender hogueras y para realizar ahumados de comidas.

15 La particularidad más sobresaliente es que se trata de una encendaja totalmente de madera natural, aunque también se puede utilizar madera procesada con fibras naturales, impregnada en aceite vegetal o animal, y su diseño novedoso hace que esta encienda y arda con facilidad.

20 **ANTECEDENTES DE LA INVENCIÓN**

Como es sabido en el ámbito de la aplicación práctica de la invención existen diferentes productos para encender fuegos, que se utilizan desde bastantes años, afectando a las necesidades cotidianas de la vida en lo relativo a usos domésticos o profesionales, para encender fuegos sólidos, en chimeneas y barbacoas, y otros tipos de fuegos controlados.

Con el transcurso del tiempo se han ido desarrollando diferentes tipos, normalmente son líquidos, o pastillas elaboradas generalmente a partir de productos derivados del petróleo, en su totalidad o parcialmente. Estos pueden resultar tóxicos y perjudiciales para la salud, como la parafina, querosina, etc. Y además provocan en la mayoría de los casos un olor desagradable. Pese a que algunos presentan un escaso contenido de dichos productos o solo parafina,

aun así se vienen siendo calificados como ecológicos.

En la combustión de todos ellos emanen gases y sustancias nocivas para la salud en función de su composición, como residuos de plomo, acetona,
5 benceno, tolueno, etc.

Se propone por tanto una encendaja íntegramente de madera natural, o madera procesada con fibras naturales, impregnada en aceite vegetal o animal, materializado en un cuerpo geométrico. Lo que supone una solución mucho
10 más eficaz y saludable, que otros productos que existen en el mercado, por los motivos expuestos anteriormente.

La encendaja que se presenta en este documento se refiere a un nuevo diseño novedoso por el cual enciende y arde con facilidad y es totalmente ecológica,
15 compuesta por productos naturales. La combustión, de esta forma, no emite gases contaminantes ni olores, solo los propios de una combustión normal de un recurso natural como la madera.

.EXPLICACIÓN DE LA INVENCIÓN

20 La encendaja que la invención propone resuelve de forma plenamente satisfactoria la problemática anteriormente expuesta, de manera que al estar construido en su totalidad de madera natural o madera procesada con fibras naturales impregnada en aceites vegetales o animales, es indiscutiblemente
25 ecológica, y su diseño novedoso hace que esta pueda encender y arder con facilidad. Su combustión, no emite olores desagradables, ni contaminantes nocivos para la salud, solo los propios de una combustión normal, sin aditivos derivados de hidrocarburos o procesamiento químico.

30 Se contempla un diseño de encendaja de forma geométrica, proponiéndose la forma cubita, cilíndrica, rectangular, triangular o similar, que presenta un novedosa incorporación, para propiciar su encendido fácil y combustión. Se

trata de la realización de un vaciado de volumen parcial de la misma a través de una pluralidad de acanaladuras rectas o curvas.

5 Se trata por tanto de un diseño novedoso, a través de estas pluralidades de acanaladuras rectas o curvas, creando espacios intercalados entre la propia masa de la misma encendaja. De esta forma su área superficial es mayor, existiendo de esta forma una proporción estequiometrica mas favorable respecto de la madera combustible con el oxigeno comburente, para su mejor
10 combustión, ya que al realizar dichas acanaladuras facilita tanto el encendido de la misma, como la combustión progresiva, estas acanaladuras pueden ser longitudinales, transversales u oblicuas desde la superficie hasta la base y podrán cruzarse entre sí, el numero de acanaladuras y sus dimensiones así como la propia encendaja variaran en función a las necesidades que este construida, y la densidad de la madera que se utilice o madera procesada con
15 fibras naturales, la encendaja tendrá pequeñas astillas en su superficie para favorecer su encendido, y se podrá partir con facilidad dividiéndola en dimensiones más pequeñas adecuándose a la ocasión, porque su diseño lo permite.

20 **BREVE DESCRIPCIÓN DE LOS DIBUJOS**

Para complementar la descripción que se está realizando y con objeto de ayudar a una mejor comprensión de las características del invento, de acuerdo con el ejemplo preferente de realización práctica del mismo, se acompaña
25 como parte íntegramente de dicha descripción, un juego de dibujos en donde con carácter ilustrativo y no limitativo, se ha representado lo siguiente:

La figura 1. Muestra una vista en perspectiva de la encendaja ecológica.
La figura 2. Muestra, finalmente un detalle ampliado de las astillas, de su
30 superficie de la encendaja ecológica.

REALIZACIÓN PREFERENTE DE LA INVENCION

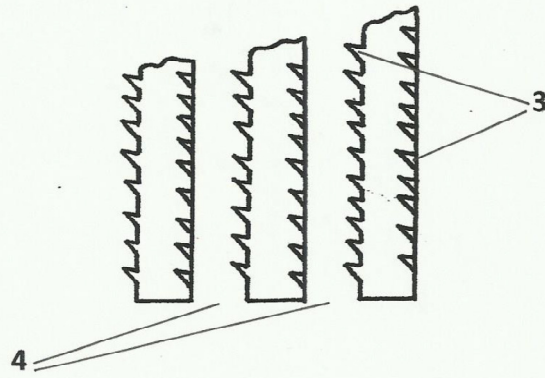
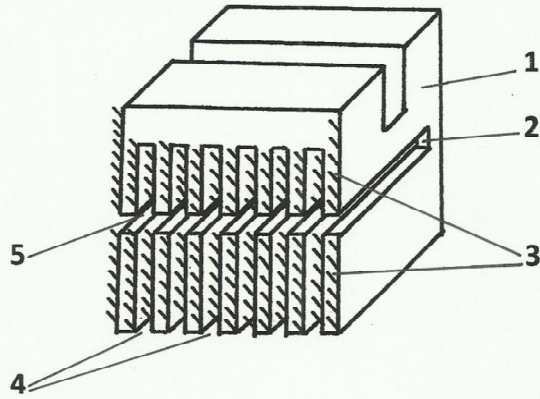
A la vista de las figuras reseñadas puede observarse como la encendaja ecológica que la Invención propone está constituida por un cuerpo geométrico
5 (1), el cual se podrá dividir en otras más pequeñas ya que se pueden partir con facilidad por sus propias acanaladuras más profundas (2), tiene unas astillas en la superficie para favorecer su encendido (3).

El cuerpo está afectado por una pluralidad acanaladuras restas o curvas, pudiendo ser longitudinales, transversales u oblicuas desde la superficie hasta
10 la base (4), y podrán cruzarse entre sí (5).

15

REIVINDICACIONES

1. Encendaja ecológica, que estando especialmente concebida para el encendido de fuegos sólidos en chimeneas de leña, barbacoas de carbón, y
5 otros tipos de fuego controlados pudiéndose también utilizar como propio combustible para encender pequeños fuegos y para realizar ahumados de comidas, se caracteriza por estar construida en madera natural o madera procesada con fibras naturales, impregnada en aceites vegetales o animales, esta misma está hecha de un cuerpo geométrico cubito, rectangular, cilíndrica,
10 triangular, o similar y para favorecer su encendido y combustión tiene un diseño novedoso, el cual consiste en un vaciado parcial del volumen de la misma, a través de una pluralidad de acanaladuras rectas o curvas, creando espacios intercalados entre la propia masa de la misma encendaja, de esta forma su área superficial es mayor, existiendo de esta forma una proporción
15 estequiometrica más favorable respecto de la madera combustible con el oxígeno comburente, para mejor combustión, ya que al realizar dichas acanaladuras facilita tanto el encendido de la misma, como la combustión progresiva.
2. Encendaja ecológica, según reivindicación 1, se caracteriza por que dichas
20 acanaladuras rectas o curvas, podrán ser longitudinales, transversales u oblicuas desde la superficie hasta la base y podrán cruzarse entre sí.
3. Encendaja ecológica, según reivindicación 1 y 2, el número de acanaladuras y las dimensiones de las mismas, así como la de la propia encendaja variaran en función a las necesidades que este construida y la densidad de la madera
25 que se utilice o madera procesada con fibras naturales y esta misma se podrá dividir en otras más pequeñas ya que se puede partir con facilidad por sus propias acanaladuras más profundas.
4. Encendaja ecológica, según reivindicaciones anteriores esta tendrá
30 pequeñas astillas de madera de la propia pieza en su superficie para favorecer su encendido aun mas.





- ②① N.º solicitud: 201830708
②② Fecha de presentación de la solicitud: 14.07.2018
③② Fecha de prioridad:

INFORME SOBRE EL ESTADO DE LA TÉCNICA

⑤① Int. Cl.: **C10L11/04** (2006.01)

DOCUMENTOS RELEVANTES

Categoría	⑤⑥ Documentos citados	Reivindicaciones afectadas
X	BE 501816 A (FRACHEBOUD M.) 20/06/1952, página 1, línea 1 - página 2, línea 23; página 2, línea 31 - página 4, línea 20; Página 5, líneas 4 - 10; figuras.	1-3
X	US 694027 A (POLLARD COLLINGWOOD) 25/02/1902, Página 1, líneas 8 - 15; líneas 22 - 43; figuras.	1,2,4
X	WO 2008036028 A1 (OESTLING MIKAEL) 27/03/2008, Página 2, líneas 7 - 11; página 3, líneas 1 - 11; figuras.	1-3
A	US 2014283440 A1 (BEADLES ROBERT) 25/09/2014, Párrafo [0012].	1
A	DE 102016013931 A1 (SCHNELLINGER MARTIN) 24/05/2018, párrafos [0001], [0002], [0005], [0006].	1

Categoría de los documentos citados

X: de particular relevancia
Y: de particular relevancia combinado con otro/s de la misma categoría
A: refleja el estado de la técnica

O: referido a divulgación no escrita
P: publicado entre la fecha de prioridad y la de presentación de la solicitud
E: documento anterior, pero publicado después de la fecha de presentación de la solicitud

El presente informe ha sido realizado

para todas las reivindicaciones

para las reivindicaciones nº:

Fecha de realización del informe
04.04.2019

Examinador
A. Rodríguez Cogolludo

Página
1/2

Documentación mínima buscada (sistema de clasificación seguido de los símbolos de clasificación)

C10L

Bases de datos electrónicas consultadas durante la búsqueda (nombre de la base de datos y, si es posible, términos de búsqueda utilizados)

INVENES, EPODOC