

19



OFICINA ESPAÑOLA DE
PATENTES Y MARCAS

ESPAÑA



11 Número de publicación: **2 737 862**

21 Número de solicitud: 201830718

51 Int. Cl.:

A61F 5/445 (2006.01)

B26F 1/38 (2006.01)

B26D 7/00 (2006.01)

B26D 1/14 (2006.01)

12

SOLICITUD DE PATENTE

A1

22 Fecha de presentación:

16.07.2018

43 Fecha de publicación de la solicitud:

16.01.2020

71 Solicitantes:

**FUNDACIÓN PARA LA INVESTIGACIÓN
BIOMÉDICA DEL HOSPITAL UNIVERSITARIO LA
PAZ (FIBHULP) (35.0%)
PASEO DE LA CASTELLANA, 261 - EDIF. NORTE
4ª PLANTA
28046 MADRID ES y
UP DEVICES AND TECHNOLOGIES, S.L. (65.0%)**

72 Inventor/es:

**GARCÍA RIVERA, Francisco Julián;
DE LA QUINTANA JIMÉNEZ, Paloma;
AZABAL AGUDO, Alfredo y
RUIZ-VALDEPEÑAS MARTÍN DE ALMAGRO,
Santiago**

74 Agente/Representante:

UNGRÍA LÓPEZ, Javier

54 Título: **DISPOSITIVO DE CORTE AUTOMÁTICO DE DISCOS DE OSTOMÍA**

ES 2 737 862 A1

19



OFICINA ESPAÑOLA DE
PATENTES Y MARCAS

ESPAÑA



11 Número de publicación: **2 737 862**

21 Número de solicitud: 201830718

57 Resumen:

Dispositivo de corte automático de discos de ostomía. Se divulga un dispositivo de corte automático de discos de ostomía (1) que comprende un sistema de sujeción (1.4) de un disco de ostomía (2), un sistema de corte (1.7), un sistema de posicionamiento (1.5, 1.6) que comprende medios de desplazamiento del sistema de corte respecto del sistema de sujeción (1.4), un sistema electrónico (1.11) que comprende: unos medios de comunicación (1.11.1) que reciben unas coordenadas de un estoma de un sujeto ostomizado procedentes de un sistema de registro y tratamiento de imágenes (4), y un microprocesador (1.11.2) para el control del sistema de posicionamiento y del sistema de corte. El sistema electrónico recibe las coordenadas del estoma y actúa sobre el sistema de posicionamiento y sobre el sistema de corte de tal forma que realizan un corte sobre el disco de ostomía describiendo una trayectoria equivalente al perímetro exterior de la forma del estoma.

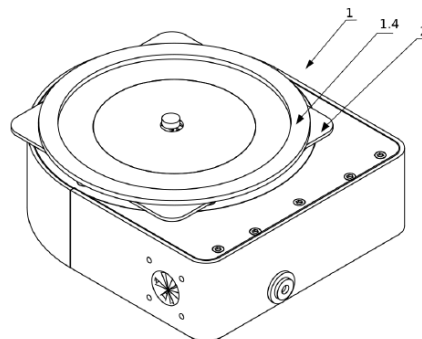


FIG. 1

DESCRIPCIÓN

DISPOSITIVO DE CORTE AUTOMÁTICO DE DISCOS DE OSTOMÍA

OBJETO DE LA INVENCION

5 La presente invención se refiere a un dispositivo de corte automático de discos de ostomía que facilita el corte del disco de ostomía a la forma concreta y exacta del estoma del paciente-usuario.

El ámbito de aplicación en el que se enmarca la presente invención es el de los dispositivos de prevención de complicaciones derivadas de la ostomía y mejora de la calidad de vida de las personas ostomizadas.

10

ANTECEDENTES DE LA INVENCION

15 La ostomía es una intervención quirúrgica que genera un orificio (estoma) en la pared abdominal para dar salida a la materia fecal o urinaria, que debe ser recogida mediante una bolsa que se adhiere al abdomen, alrededor del estoma. Esta intervención se hace necesaria como consecuencia de varias enfermedades de distintos tipos: Cáncer, enfermedad de Crohn, Colitis ulcerosa crónica, diverticulitis, o Poliposis adenomatosa familiar, entre otras.

20 A las personas con un estoma en la pared abdominal se las conoce como personas ostomizadas y coloquialmente se las conoce como “personas con bolsa” porque llevan una bolsa adherida a su abdomen que recoge la orina o las heces. La ostomía supone una alteración de la imagen corporal, la pérdida del control voluntario de la evacuación de heces y/o orina, y la necesidad de utilizar una bolsa para almacenar las heces y/o
25 orina.

Además de las consecuencias psicológicas y sociales de vivir con bolsa, el estoma presenta una alta tasa de complicaciones, al menos del 50%. Entre otras complicaciones, el estoma puede desarrollar infección,
30 hernia, necrosis, dehiscencia o alteraciones cutáneas. Las alteraciones cutáneas son el motivo de atención más frecuente en la consulta de

estomaterapia, son difíciles de gestionar, provocan fugas de heces y tienen un coste significativo para el sistema sanitario. La causa más frecuente de complicaciones cutáneas es un mal ajuste del disco adhesivo, que resulta en la exposición del tejido periestomal al efluente. Asegurar un buen
5 cuidado del estoma y un ajuste exacto entre el disco de ostomía y el contorno del estoma son las medidas preventivas más sencillas y eficaces para prevenir complicaciones cutáneas, especialmente en el caso de ileostomías, donde el efluente es muy alcalino.

A pesar de ser una intervención con complicaciones frecuentes y un
10 impacto crónico muy negativo en la calidad de vida del paciente, actualmente, no hay soluciones que tengan posibilidades de eliminar o reducir radicalmente las ostomías que se realizan y, a pesar de que se han explorado distintas líneas de investigación para buscar alternativas a este tipo de cirugía, se sigue tratando de una necesidad médica no resuelta.
15 Incluso en intervenciones como las proctocolectomías o reservorios ileo-anales, indicadas para construir un “nuevo recto” con intestino delgado en casos de panproctocolectomías por colitis ulcerosa o por poliposis adenomatosa familiar, las altas tasas de disfuncionalidad o complicaciones hacen necesario con frecuencia sustituirlos por una ostomía.

20 Dado que no se vislumbran a medio plazo alternativas clínicas que sustituyan la técnica de ostomía de forma eficaz y con menos complicaciones, resulta esencial dedicar esfuerzos al desarrollo de tecnologías que solucionen las complicaciones planteadas por la ostomía y faciliten la vida de las personas ostomizadas.

25 Los dispositivos disponibles actualmente para cortar el disco de ostomía no son exactos ni adaptables a cada estoma.

En la mayoría de casos, los pacientes cortan el disco de ostomía con tijeras (ya sean tijeras comunes o curvadas de forma específica para corte de discos de ostomía), tras medir su estoma con una serie de plantillas
30 circulares. El resultado nunca se adaptará exactamente al contorno del estoma, especialmente para aquellos pacientes cuyas habilidades

instrumentales se vean disminuidas por edad, por pérdida de visión o por otras patologías.

Además de las tijeras comunes o curvadas de forma específica para corte de discos de ostomía, existen también en el mercado otro tipo de dispositivos especialmente indicados para corte de discos de ostomía, por ejemplo, el dispositivo comercializado con el nombre "Pok Ostomy". Las limitaciones de estos dispositivos son las siguientes:

- Estos dispositivos sólo realizan orificios circulares. No se adaptan a estomas con contorno distinto del circular, estomas alargados o con contornos irregulares.

- El tamaño del estoma se mide con unas plantillas de círculos de tamaños discretos. Esta medida hace que el tamaño del orificio no corresponda exactamente con el tamaño del estoma.

- Estos dispositivos perforadores sólo se pueden utilizar para discos de ostomía que no vengan integrados con su bolsa (de ser utilizados con bolsas de ostomía integradas, perforarían la parte delantera de la bolsa al cortar el disco).

Debido a estas limitaciones, siempre habrá diferencias entre el contorno del estoma y el corte resultante tras la perforación.

Por lo tanto, sería deseable, encontrar un dispositivo de corte de discos de ostomía que ajustara el corte del disco de ostomía a la forma exacta del estoma.

DESCRIPCIÓN DE LA INVENCION

Para superar los inconvenientes anteriormente citados, la presente invención comprende un dispositivo de corte de discos de ostomía que ajusta el corte del disco de ostomía a la forma exacta del estoma de un usuario.

El dispositivo de corte de discos de ostomía, a diferencia de otros dispositivos, es capaz de cortar los dos tipos principales de sistemas de bolsa de ostomía:

Estos sistemas son:

- Sistemas de una sola pieza. Consisten en una bolsa y un disco adhesivo que están unidos de forma permanente. Este tipo se caracteriza porque a la hora de tener que reemplazar la bolsa, se desecha el sistema completo.

- Sistemas de dos piezas. Incluyen una bolsa por separado y un disco. En estos sistemas, se puede quitar la bolsa sin necesidad de cambiar el disco adhesivo.

En un primer aspecto de la invención, se divulga un dispositivo de corte automático de discos de ostomía. El dispositivo de corte automático de discos de ostomía comprende: un sistema de sujeción de un disco de ostomía al dispositivo de corte automático de discos de ostomía; un sistema de corte que comprende unos medios de corte; un sistema de posicionamiento que comprende medios de desplazamiento del sistema de corte respecto del sistema de sujeción; un sistema electrónico que comprende: unos medios de comunicación configurados para recibir unas coordenadas de un estoma de un sujeto ostomizado procedentes de un sistema de registro y tratamiento de imágenes, el cual registra una imagen del estoma y calcula las coordenadas del estoma en correspondencia con un perímetro exterior de la forma del estoma; y, un microprocesador para el control del sistema de posicionamiento y del sistema de corte. El sistema electrónico recibe las coordenadas del estoma y actúa sobre el sistema de posicionamiento y sobre el sistema de corte de tal forma que los medios de corte realizan un corte sobre el disco de ostomía describiendo una trayectoria equivalente al perímetro exterior de la forma del estoma. Los medios de comunicación pueden ser inalámbricos (WiFi, 4G, etc.) o por cable (USB, red).

En una forma de realización de la invención, el sistema de posicionamiento comprende: un sistema de movimiento radial que comprende medios de desplazamiento radial del sistema de corte respecto de una base del dispositivo; y, un sistema de movimiento angular que

comprende medios de desplazamiento angular del sistema de sujeción respecto de la base del dispositivo. Los medios de desplazamiento angular comprenden: un motor angular; un piñón; un engranaje; un disco inferior fijado a la base del dispositivo de corte automático mediante un soporte;

5 un disco intermedio fijado al disco inferior; un disco superior con posibilidad de movimiento circular respecto de dicho disco intermedio, el cual junto con el disco inferior sirve de guía al disco superior en su movimiento de desplazamiento angular; unos imanes dispuestos sobre la superficie superior del disco superior. Donde el motor angular transmite un

10 movimiento angular al piñón que engrana con el engranaje dispuesto interiormente a lo largo de la circunferencia menor del disco superior, de tal forma que el motor angular genera un movimiento circular del disco superior respecto de un eje perpendicular al centro geométrico de los discos superior e inferior.

15 En una realización de la invención, el sistema de sujeción es un aro. El disco intermedio, el disco inferior y el aro están materializados en teflón o en material plástico como el polipropileno, y donde el aro tiene imanes distribuidos a lo largo de su superficie de polaridad contraria a la de los imanes contenidos en el disco superior. Opcionalmente, el disco intermedio

20 y el disco inferior están materializados en teflón o en material plástico como el polipropileno, y donde el aro está materializado en un material seleccionado entre un material ferromagnético y un material imantado de polaridad contraria a la de los imanes contenidos en el disco superior.

Adicionalmente, los medios de desplazamiento radial comprenden: un

25 motor radial; un soporte del motor radial que fija mecánicamente el motor radial a la base del dispositivo; un soporte del sistema de corte; un soporte de guía; una guía; un soporte de cremallera; una cremallera; un piñón; donde el motor radial transmite un movimiento radial al sistema de corte mediante el piñón situado en el eje del motor radial, de tal forma que el

30 piñón engrana con la cremallera cuyo soporte está mecánicamente ligado al soporte del sistema de corte que soporta al sistema de corte. El soporte

del sistema de corte tiene forma de “U” invertida y comprende dos guías en los extremos de dicha “U”, donde dichas guías deslizan interiormente por los soportes de guía para el desplazamiento radial del sistema de corte.

5 Opcionalmente, el sistema de movimiento radial puede comprender un soporte de finales de carrera para limitar el desplazamiento del sistema de movimiento radial.

En una realización de la invención, los medios de corte son una cuchilla y el sistema de corte comprende un motor rotatorio que permite rotar la cuchilla en cualquier ángulo comprendido entre 0° y 360° con movimientos horarios y antihorarios.

10 En una realización de la invención alternativa a la anterior realización, los medios de corte son una cuchilla y el sistema de corte comprende un eje de giro libre desalineado de la cuchilla una distancia predeterminada. La distancia predeterminada entre el eje de giro libre y la cuchilla (parte cortante de la cuchilla) posibilita el posicionamiento angular libre de la parte cortante de la cuchilla. En este caso, el sistema electrónico recalcula la trayectoria desplazando cada coordenada una distancia equivalente a la distancia entre el eje libre y la parte cortante de la cuchilla, en la dirección tangente al corte.

20 En una realización de la invención el sistema de corte adicionalmente comprende un soporte cuchilla y una pieza protectora. La pieza protectora minimizará el riesgo de lesión accidental del usuario, y puede suponer que el dispositivo sea considerado seguro en aeropuertos y otros lugares de acceso controlado.

25 En una realización de la invención el sistema de corte adicionalmente comprende una cuchilla que tiene una forma en “V” horizontal.

En un segundo aspecto de la invención, se divulga un juego (“kit”) de corte de discos de ostomía que comprende el dispositivo de corte automático de discos de ostomía definido en el primer aspecto de la invención, un sistema de registro y tratamiento de imágenes y unos medios de calibración.

30

En una forma de realización de la invención, los medios de calibración están seleccionados entre elementos adhesivos de calibración y al menos una fuente de luz colimada. Un tipo de fuente de luz colimada es el láser. Un sistema de calibración en 3D incluye varias fuentes de luz colimada.

5 Con el dispositivo objeto de la presente invención se consigue disminuir la alta tasa de complicaciones periestomales en pacientes ostomizados, causadas por un mal ajuste del disco adhesivo alrededor del estoma, dotando al mismo tiempo a los pacientes ostomizados de mayor autonomía y mejor calidad de vida gracias al uso sencillo y automático del
10 dispositivo, que no requiere habilidades instrumentales o conocimientos previos.

El ajuste de la bolsa de ostomía al contorno del estoma es esencial para evitar complicaciones del estoma. Un mal ajuste del disco al contorno del estoma causará irritación del tejido periestomal por contacto con heces
15 u orina (dermatitis química por contacto con el efluente). Un mal ajuste del disco de ostomía también es un factor de riesgo para complicaciones tan graves como las infecciones fúngicas invasivas.

El dispositivo de la presente invención tiene un manejo muy fácil y seguro, accesible incluso para pacientes ostomizados que presenten
20 discapacidad o deterioro físico y/o intelectual o aquellos con limitaciones en sus habilidades instrumentales. Con el dispositivo de la presente invención, estos pacientes no dependerán de un cuidador para medir y cortar el disco, reduciendo su grado de dependencia y mejorando su calidad de vida como consecuencia.

25 Con el dispositivo de la presente invención se consigue un mejor ajuste del disco de ostomía que es un disco adhesivo, lo cual también evitará que los malos olores producidos por el efluente escapen de la bolsa. La contención de malos olores es fundamental para que los pacientes ostomizados puedan tener una vida social y profesional lo más
30 satisfactoria posible.

BREVE DESCRIPCIÓN DE LAS FIGURAS

La figura 1 muestra una forma de realización de un dispositivo de corte automático de discos de ostomía según la presente invención sujetando un disco de ostomía.

5 La figura 2 muestra la misma forma de realización del dispositivo de corte automático de discos de ostomía de la figura 1 pero sin el disco de ostomía.

La figura 3 muestra los componentes comprendidos en el dispositivo mostrado en la figura 2.

10 Las figuras 4 y 5 muestran el sistema de movimiento angular comprendido en el dispositivo mostrado en la figura 2.

La figuras 6 y 7 muestran el sistema de movimiento radial y el sistema de corte, el cual tiene una cuchilla movida por un motor, comprendidos en el dispositivo mostrado en la figura 2.

15 La figura 8 muestra el sistema de corte, movido por un motor, comprendido en el dispositivo mostrado en la figura 2.

La figuras 9 y 10 muestran el sistema de movimiento radial y el sistema de corte, el cual tiene una cuchilla de giro libre, comprendidos en el dispositivo mostrado en la figura 2.

20 La figura 11 muestra un estoma en el cuerpo de un sujeto ostomizado que porta un elemento adhesivo de calibración cerca del estoma y un dispositivo de registro y tratamiento de imágenes.

25 La figura 12 muestra el dispositivo de corte automático de discos de ostomía de la presente invención, un disco de ostomía a ser cortado y el dispositivo de registro y tratamiento de imágenes conectado al dispositivo de corte que muestra el contorno del estoma equivalente a la trayectoria de corte que seguirá la cuchilla de corte.

30 La figura 13 muestra el dispositivo de corte automático de discos de ostomía de la presente invención, un disco de ostomía a ser cortado y el dispositivo de registro y tratamiento de imágenes, el cual porta un dispositivo láser de calibración.

DESCRIPCIÓN DE LA FORMA DE REALIZACIÓN PREFERIDA

Con objeto de llegar a una mejor comprensión del objeto y funcionalidad de la presente invención, a continuación se detalla una forma de realización de la presente invención en referencia a las figuras, sin que
5 ello suponga limitación alguna del alcance de la presente invención.

El dispositivo mostrado en las figuras 1 a 10, 12 y 13 está configurado para implementar coordenadas polares que determinen el contorno del estoma. La implementación en coordenadas polares es
10 preferida sobre otras configuraciones porque permiten una potencia y un tamaño de dispositivo de corte apto para cualquier disco de ostomía y un corte del disco optimizado a la forma exacta del estoma. Es decir, el dispositivo es de reducido tamaño y gran potencia para cortar discos de ostomía de forma precisa, automática y rápida, incluso discos integrados
15 con su bolsa. El corte en coordenadas polares se implementa mediante la combinación de las siguientes acciones:

1.- girando el disco o la bolsa de ostomía respecto del dispositivo o respecto de un sistema de corte;

2.- moviendo, por traslación, el sistema de corte (la cuchilla u otro
20 medio de corte) en la dirección radial;

3.- rotando la cuchilla (o medio de corte equivalente).

Las acciones 1 y 2 estarían automatizadas mediante motores (1.5.1, 1.6.1). La acción 3 también puede estar automatizada mediante un motor (1.7.1) o ser de giro libre.

25 En la figura 1 se muestra una forma de realización de un dispositivo de corte automático de discos de ostomía 1 según la presente invención donde el aro imantado 1.4 sujeta el disco de ostomía 2 al dispositivo de corte 1. La figura 2 muestra el mismo dispositivo de la figura 1 donde el dispositivo 1 comprende la carcasa lateral 1.1, la tapa superior 1.2, la tapa
30 central 1.3, el aro imantado 1.4 y el eje de rotación 1.13.

La figura 3 muestra el mismo dispositivo de la figura 2 sin la carcasa lateral 1.1, ni las tapas 1.2 y 1.3, ni el aro imantado 1.4, de esta manera se observan los componentes internos del dispositivo. Tal y como se muestra en la figura 3, el dispositivo comprende el sistema de movimiento angular 5 1.5, el sistema de movimiento radial 1.6, el sistema de corte 1.7 y el sistema electrónico 1.11. El sistema electrónico 1.11 además tiene el microprocesador 1.11.2 para el control de los motores y los medios de comunicación inalámbricos 1.11.1 para la comunicación con el sistema de registro y tratamiento de imágenes 4 (ver figs. 11 – 13). El sistema de 10 registro y tratamiento de imágenes 4 puede estar implementado por un dispositivo móvil en el que se ejecuta una aplicación software específica de registro y tratamiento de imágenes. Adicionalmente, el dispositivo comprende la base inferior 1.8 que sirve de soporte para el resto de componentes. El dispositivo también comprende elementos de soporte 15 como el soporte 1.10 del sistema de movimiento angular 1.5 y el soporte 1.9 de la tapa superior 1.2.

Las figuras 4 y 5 muestran el sistema de movimiento angular 1.5 cuya funcionalidad es rotar entre 0° y 360° el disco de ostomía en el plano horizontal en sentido horario y antihorario. El sistema de movimiento 20 angular 1.5 está comprendido por el motor angular 1.5.1, en cuyo eje se sitúa el piñón 1.5.2 que engrana con el engranaje 1.5.3 dispuesto interiormente a lo largo de una circunferencia situada a una altura entre el disco inferior 1.5.4 y el disco intermedio 1.5.5 que conforman una estructura tipo “sándwich o bocadillo”. El disco superior 1.5.6 situado sobre 25 el disco intermedio 1.5.5 tiene unos imanes 1.5.7 distribuidos por su superficie superior para atraer al aro imantado 1.4. El aro está imantado con polaridad inversa a los imanes 1.5.7 o, alternativamente, el aro 1.4 puede estar fabricado con algún material ferromagnético como las aleaciones de hierro, cobalto o níquel. Sobre el disco inferior 1.5.4 y fijado 30 al mismo, se sitúa un disco intermedio 1.5.5 que sirve de guía junto con el disco inferior 1.5.4 para el disco superior 1.5.6 permitiendo el movimiento

circular del disco superior 1.5.6. Los discos medio 1.5.5 e inferior 1.5.4 están, preferentemente, fabricados en teflón o polipropileno porque representa la mejor solución de compromiso entre resistencia y desgaste. Los discos medio 1.5.5 e inferior 1.5.4 están fijados a la base del dispositivo 1.8 mediante los soportes 1.10. Con la configuración indicada, el sistema de movimiento angular 1.5 (1.5.1, 1.5.2, 1.5.3, 1.5.4, 1.5.5, 1.5.6, 1.5.7) asegura una gran precisión en el movimiento angular del disco de ostomía sobre el eje 1.13 central del dispositivo de corte automático. Aunque no se muestra en la figura 4, en uso, el aro 1.4 se sitúa sobre el disco superior 1.5.6 con interposición del disco de ostomía 2 objeto de corte. El aro 1.4, por tanto, tiene el mismo movimiento angular que el disco superior 1.5.6.

Las figuras 6 y 7 muestran el sistema de movimiento radial 1.6 y el sistema de corte 1.7 con una ampliación de dicho sistema de corte 1.7 mostrado en la figura 8. El sistema de movimiento radial 1.6 tiene por objeto mover el sistema de corte 1.7 de forma radial. El sistema de movimiento radial 1.6 está comprendido por el motor radial 1.6.1 en cuyo eje se sitúa el piñón 1.6.9 que engrana con la cremallera 1.6.7 cuyo soporte 1.6.6 está mecánicamente ligado al soporte del sistema de corte 1.6.3 que soporta al sistema de corte 1.7. El soporte del sistema de corte 1.6.3 tiene forma de "U" invertida y tiene dos guías 1.6.5, preferentemente de teflón o material plástico como el polipropileno, en los extremos de dicha "U", donde dichas guías 1.6.5 deslizan interiormente por los soportes de guía 1.6.4 para el desplazamiento radial del sistema de corte 1.7. El motor radial 1.6.1 es soportado por el soporte motor radial 1.6.2 que está fijado a la base 1.8 del dispositivo. Adicionalmente, el sistema de movimiento radial 1.6 comprende el soporte de finales de carrera 1.6.8 para limitar el desplazamiento del propio sistema de movimiento radial 1.6. Por otro lado, el sistema de corte 1.7 comprende el motor rotatorio 1.7.1 que permite rotar la cuchilla 1.7.2 en cualquier ángulo comprendido entre 0° y 360° con movimientos horarios y antihorarios, para poder así posicionar la cuchilla

en el ángulo necesario para realizar el corte del disco de ostomía 2. Adicionalmente, el sistema de corte 1.7 comprende el soporte cuchilla 1.7.3 y la pieza protectora 1.7.4. La cuchilla 1.7.2 tiene una forma en “V” horizontal tal y como se muestra en la figura 8. La combinación de la citada
5 forma en “V” horizontal de la cuchilla 1.7.2 junto con la pieza protectora 1.7.4 y la tapa central 1.3 tiene la ventaja de que ayuda a guiar el disco de ostomía hacia la parte cortante de la cuchilla impidiendo que el disco de ostomía 2 se separe del sistema de corte 1.7, y por tanto del dispositivo de corte automático de discos de ostomía 1. La forma en “V” de la cuchilla
10 1.7.2 es especialmente ventajosa porque permite que el disco de ostomía se sitúe en el vértice de la “V”, y cualquier desviación vertical queda limitada entre la tapa central 1.3 y la pieza protectora 1.7.4, fijando e impidiendo la oscilación del conjunto de componentes. La pieza protectora minimizará el riesgo de lesión accidental del usuario, y puede suponer que
15 el dispositivo sea considerado seguro en aeropuertos y otros lugares de acceso controlado. La cuchilla opcionalmente podrá avanzar además verticalmente para ejercer presión a la hora de realizar el corte.

Las figuras 9 y 10 muestran el mismo sistema de movimiento radial 1.6 mostrado en las figuras 6 y 7 pero un sistema de corte 1.7 diferente en
20 el que se sustituye el motor 1.7.1 por un rodamiento 1.12.1 para el giro libre de la cuchilla 1.7.2. La cuchilla 1.7.2 está soportada en un extremo de la pieza alargada 1.12.2 y el otro extremo de la pieza alargada 1.12.2 está unido al rodamiento 1.12.1. Por tanto, la cuchilla 1.7.2 tiene un giro libre y desplazado sobre el eje 1.12.

25 El dispositivo de corte automático de discos de ostomía 1 tiene el sistema electrónico 1.11 para controlar el motor angular 1.5.1, el motor radial 1.6.1 y el motor rotatorio 1.7.1. El sistema electrónico 1.11 comprende el microprocesador 1.11.2 para controlar los motores 1.5.1, 1.6.1 y 1.7.1 y los medios de comunicación inalámbricos 1.11.1 para
30 conectar con el sistema de registro y tratamiento de imágenes 4. Es decir, el estoma preferiblemente junto con elementos 3 que sirvan de referencia

de la posición, inclinación y/o tamaño del mismo, los cuales deberán ser portados por el sujeto ostomizado en las proximidades del estoma 5, deben ser capturados por el sistema de registro y tratamiento de imágenes 4 el cual registrará la imagen del estoma 5, detectará su contorno, calculará las
5 coordenadas que componen el contorno, enviará al dispositivo 1 dicha serie de coordenadas, siendo estas coordenadas recibidas por los medios de comunicación inalámbricos 1.11.1 del sistema electrónico 1.11, el cual en base a esas coordenadas calculará una trayectoria equivalente al contorno del estoma y a través del microprocesador 1.11.2 accionará los
10 motores del sistema de movimiento angular 1.5, del sistema de movimiento radial 1.6, y del sistema de corte 1.7 de tal forma que el elemento de corte 1.7.2 describirá dicha trayectoria sobre el disco de ostomía 2 para proceder al corte del disco.

De forma orientativa, es posible fabricar el dispositivo de la presente
15 invención en coordenadas polares con un tamaño de 15 cm de diámetro y 5 cm de alto, de forma que su superficie es incluso menor que la mayoría de bolsas de ostomía.

Gracias a la combinación de al menos los motores angular 1.5.1 y radial 1.6.1, el dispositivo describe la trayectoria del contorno del estoma
20 sobre el disco de ostomía mientras la cuchilla realiza el corte. El uso del dispositivo es muy sencillo por parte del usuario. Una vez tomada una fotografía del estoma (escaneo del estoma), calculada la trayectoria del contorno del estoma convertida a coordenadas polares y enviada la información vía inalámbrica (Bluetooth o WiFi) al dispositivo de corte
25 automático 1, se coloca el disco de ostomía, centrándolo gracias al eje central 1.13 del dispositivo de corte automático 1.

El sistema de registro y tratamiento de imágenes 4 (ver Fig. 12) se puede implementar en una aplicación para terminales de telefonía móvil ("aplicación móvil"), los cuales comprenden los elementos suficientes (un
30 escáner para registrar una imagen del estoma, un procesador de imagen, un procesador para ejecutar un algoritmo de reconocimiento de imagen y

medios de conexión inalámbrica WiFi/Bluetooth, ...) para registrar la imagen del estoma, detectar su contorno, calcular las coordenadas que componen el contorno y enviar al sistema electrónico 1.11 la información sobre las coordenadas de forma que éste calcule una trayectoria
 5 equivalente al contorno del estoma 5 y a través del microprocesador 1.11.2 accione los motores del sistema de movimiento angular 1.5, del sistema de movimiento radial 1.6, y opcionalmente del sistema de corte 1.7 de tal forma que el elemento de corte 1.7.2 describa dicha trayectoria sobre el disco de ostomía 2 para proceder al corte del disco. En caso de que el
 10 sistema de corte 1.7 tenga el motor rotatorio 1.7.1, el microprocesador 1.11.2 controlará el motor rotatorio 1.7.1. No así cuando el sistema de corte 1.7 tenga el eje de giro libre 1.12.

Además de su función de escaneo y reconocimiento del contorno del estoma, la aplicación móvil podrá aportar información útil para guiar al
 15 paciente en su día a día viviendo con bolsa.

Un desarrollo más avanzado de la aplicación móvil podrá además incluir la integración con el sistema sanitario, con las siguientes funcionalidades avanzadas:

- Se podrían compartir fotografías del estoma y medidas del
 20 perímetro del estoma con el terapeuta, y mostrar su evolución a lo largo del tiempo, lo cual facilitaría el seguimiento y control del paciente ostomizado.

- Se podrían implementar algoritmos de aprendizaje automático basados en análisis de imagen, que analicen la evolución de contorno, color o textura del estoma, para estudiar la evolución del estoma y detectar
 25 posibles complicaciones nada más aparecer sus primeros signos.

Para llevar a cabo la correcta medida del estoma, se hace necesario establecer unas “referencias de calibración” que también se pueden llamar “etiquetas de calibración” o “elementos de calibración” 3. Hay varias formas de referenciar el tamaño del estoma para que la aplicación móvil sea capaz
 30 de capturar las coordenadas correctas. La forma preferida consiste en elementos adhesivos de calibración 3 (ver Fig. 11): antes de registrar la

imagen desde la aplicación móvil, se colocan una serie de elementos adhesivos de calibración 3 alrededor del estoma para calcular el tamaño y contorno exacto del estoma. Estos elementos adhesivos 3 de calibración actúan como referencia de tamaño conocido e inclinación observable, de forma que un algoritmo pueda calcular las coordenadas en tamaño real de cada uno de los puntos del contorno del estoma.

Asimismo, otro tipo de elemento de calibración que también pueden aportar una referencia de tamaño y posición en la imagen estaría basado en una serie de punteros láser 7 (o fuentes de luz colimada) (ver Fig. 13) orientados en la misma dirección o inclinados un cierto ángulo desde el dispositivo que captura la fotografía del estoma.

REIVINDICACIONES

1.- Dispositivo de corte automático de discos de ostomía (1), caracterizado porque comprende:

- 5 - un sistema de sujeción (1.4) de un disco de ostomía (2) al dispositivo de corte automático de discos de ostomía (1);
- un sistema de corte (1.7) que comprende unos medios de corte (1.7.2);
- 10 - un sistema de posicionamiento (1.5, 1.6) que comprende medios de desplazamiento del sistema de corte (1.7) respecto del sistema de sujeción (1.4);
- un sistema electrónico (1.11) que comprende: unos medios de comunicación (1.11.1) configurados para recibir unas coordenadas de un estoma de un sujeto ostomizado procedentes de un sistema de registro y tratamiento de imágenes (4), el cual registra una
15 imagen del estoma (5) y calcula las coordenadas del estoma en correspondencia con un perímetro exterior de la forma del estoma (5); y, un microprocesador (1.11.2) para el control del sistema de posicionamiento (1.5, 1.6) y del sistema de corte (1.7);

20 donde el sistema electrónico (1.11) recibe las coordenadas del estoma y actúa sobre el sistema de posicionamiento (1.5, 1.6) y sobre el sistema de corte (1.7) de tal forma que los medios de corte (1.7.2) realizan un corte sobre el disco de ostomía (2) describiendo una trayectoria equivalente al perímetro exterior de la forma del estoma (5).

25 2.- Dispositivo de corte automático de discos de ostomía, según la reivindicación 1, caracterizado porque el sistema de posicionamiento (1.5, 1.6) comprende:

- 30 - un sistema de movimiento radial (1.6) que comprende medios de desplazamiento radial (1.6.1 – 1.6.9) del sistema de corte (1.7) respecto de una base del dispositivo (1.8); y,

- un sistema de movimiento angular (1.5) que comprende medios de desplazamiento angular (1.5.1, 1.5.2, 1.5.3, 1.5.4, 1.5.5, 1.5.6, 1.5.7) del sistema de sujeción (1.4) respecto de la base del dispositivo (1.8).

5

3. - Dispositivo de corte automático de discos de ostomía, según la reivindicación 2, caracterizado porque los medios de desplazamiento angular comprenden:

- un motor angular (1.5.1);
- 10 - un piñón (1.5.2);
- un engranaje (1.5.3);
- un disco inferior (1.5.4) fijado a la base del dispositivo de corte automático (1) mediante un soporte (1.10);
- un disco intermedio (1.5.5) fijado al disco inferior (1.5.4);
- 15 - un disco superior (1.5.6) con posibilidad de movimiento circular respecto de dicho disco intermedio (1.5.5), el cual junto con el disco inferior (1.5.4) sirve de guía al disco superior (1.5.6) en su movimiento de desplazamiento angular;
- unos imanes (1.5.7) dispuestos sobre la superficie superior del
- 20 disco superior (1.5.6);

donde el motor angular (1.5.1) transmite un movimiento angular al piñón (1.5.2) que engrana con el engranaje (1.5.3) dispuesto interiormente a lo largo de la circunferencia menor del disco superior (1.5.6), de tal forma que el motor angular (1.5.1) genera un movimiento circular del disco superior (1.5.6) respecto de un eje (1.13) perpendicular al centro geométrico de los

25 discos superior e inferior.

4. - Dispositivo de corte automático de discos de ostomía, según la reivindicación 3, caracterizado porque el sistema de sujeción es un aro (1.4) y donde el disco intermedio (1.5.5), el disco inferior (1.5.4) y el aro (1.4) están materializados en material plástico y donde el aro (1.4) tiene

30

imanes distribuidos a lo largo de su superficie de polaridad contraria a la de los imanes (1.5.7) contenidos en el disco superior (1.5.6).

5 . - Dispositivo de corte automático de discos de ostomía, según la
5 reivindicación 3, caracterizado porque el sistema de sujeción es un aro
(1.4) y donde el disco intermedio (1.5.5) y el disco inferior (1.5.4) están
materializados en material plástico y donde el aro (1.4) está materializado
en un material seleccionado entre un material ferromagnético y un material
imantado de polaridad contraria a la de los imanes (1.5.7) contenidos en el
10 disco superior (1.5.6).

6 . - Dispositivo de corte automático de discos de ostomía, según la
reivindicación 2, caracterizado porque los medios de desplazamiento radial
comprenden:

- 15 - un motor radial (1.6.1);
- un soporte del motor radial (1.6.2) que fija mecánicamente el
motor radial (1.6.1) a la base del dispositivo (1);
- un soporte del sistema de corte (1.6.3);
- un soporte de guía (1.6.4);
- 20 - una guía (1.6.5);
- un soporte de cremallera (1.6.6);
- una cremallera (1.6.7);
- un piñón (1.6.9);

donde el motor radial (1.6.1) transmite un movimiento radial al sistema de
25 corte (1.7) mediante el piñón (1.6.9) situado en el eje del motor radial
(1.6.1), de tal forma que el piñón (1.6.9) engrana con la cremallera (1.6.7)
cuyo soporte (1.6.6) está mecánicamente ligado al soporte del sistema de
corte (1.6.3) que soporta al sistema de corte (1.7).

30 7 . - Dispositivo de corte automático de discos de ostomía, según la
reivindicación 6, caracterizado porque el soporte del sistema de corte

(1.6.3) tiene forma de "U" invertida y comprende dos guías (1.6.5) en los extremos de dicha "U", donde dichas guías (1.6.5) deslizan interiormente por los soportes de guía (1.6.4) para el desplazamiento radial del sistema de corte (1.7).

5

8. - Dispositivo de corte automático de discos de ostomía, según la reivindicación 6, caracterizado porque el sistema de movimiento radial (1.6) adicionalmente comprende un soporte de finales de carrera (1.6.8) para limitar el desplazamiento del sistema de movimiento radial (1.6).

10

9. - Dispositivo de corte automático de discos de ostomía, según la reivindicación 1, caracterizado porque los medios de corte son una cuchilla (1.7.2) y donde el sistema de corte (1.7) comprende un motor rotatorio (1.7.1) que permite rotar la cuchilla (1.7.2) en cualquier ángulo comprendido entre 0° y 360° con movimientos horarios y antihorarios.

15

10. - Dispositivo de corte automático de discos de ostomía, según la reivindicación 1, caracterizado porque los medios de corte son una cuchilla (1.7.2) y donde el sistema de corte (1.7) comprende un eje de giro libre (1.12) desalineado de la cuchilla (1.7.2) una distancia predeterminada.

20

11. - Dispositivo de corte automático de discos de ostomía, según la reivindicación 9 o 10, caracterizado porque el sistema de corte (1.7) comprende un soporte cuchilla (1.7.3) y una pieza protectora (1.7.4).

25

12. - Dispositivo de corte automático de discos de ostomía, según una cualquiera de las reivindicaciones 9 a 11, caracterizado porque la cuchilla (1.7.2) tiene una forma en "V" horizontal.

13. - Un juego de corte de discos de ostomía caracterizado porque comprende el dispositivo de corte automático de discos de ostomía

30

(1) definido en una cualquiera de las reivindicaciones 1 a 12, un sistema de registro y tratamiento de imágenes (4) y unos medios de calibración (3,7).

14.- El juego de corte de discos de ostomía de la reivindicación
5 13, caracterizado porque los medios de calibración (3,7) están seleccionados entre elementos adhesivos de calibración (3) y al menos una fuente de luz colimada (7).

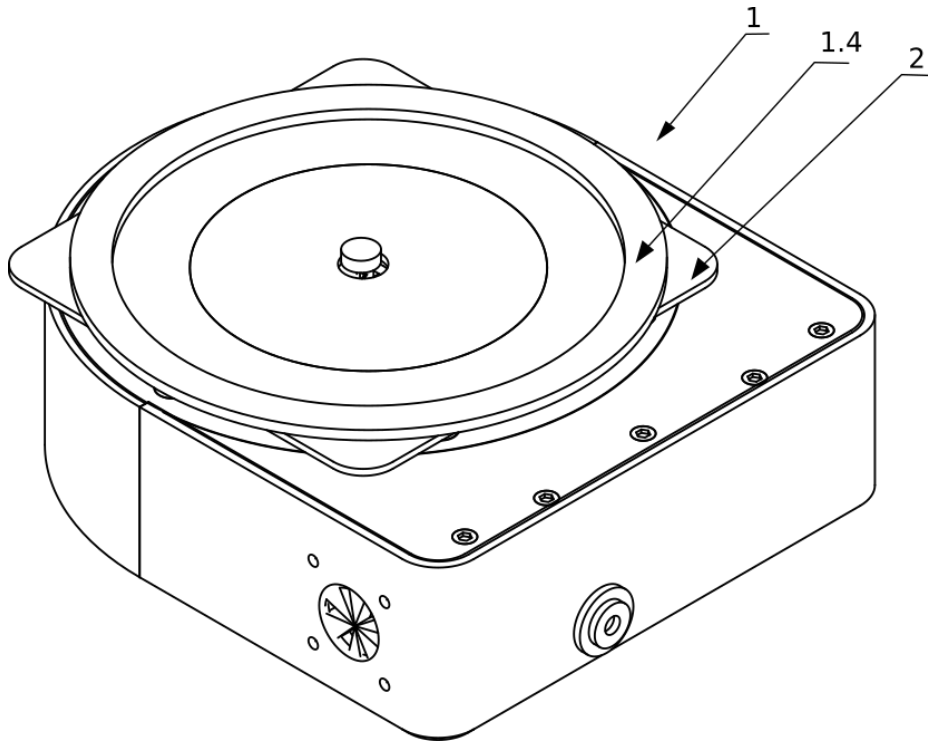


FIG. 1

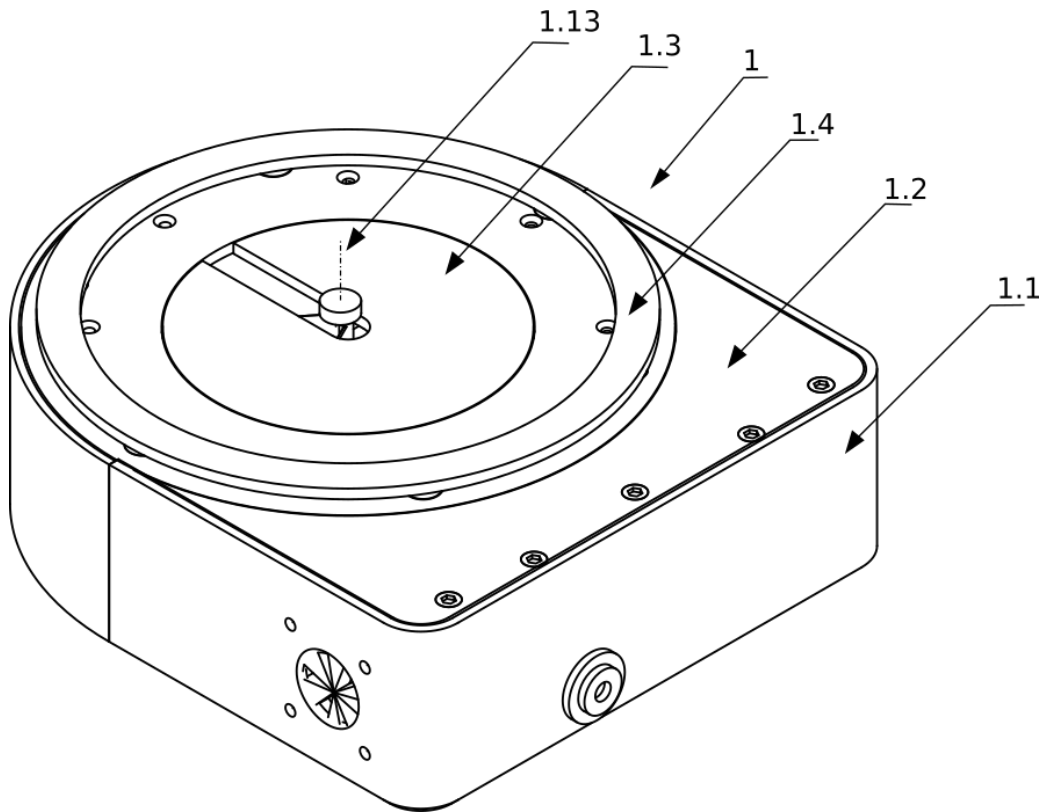


FIG. 2

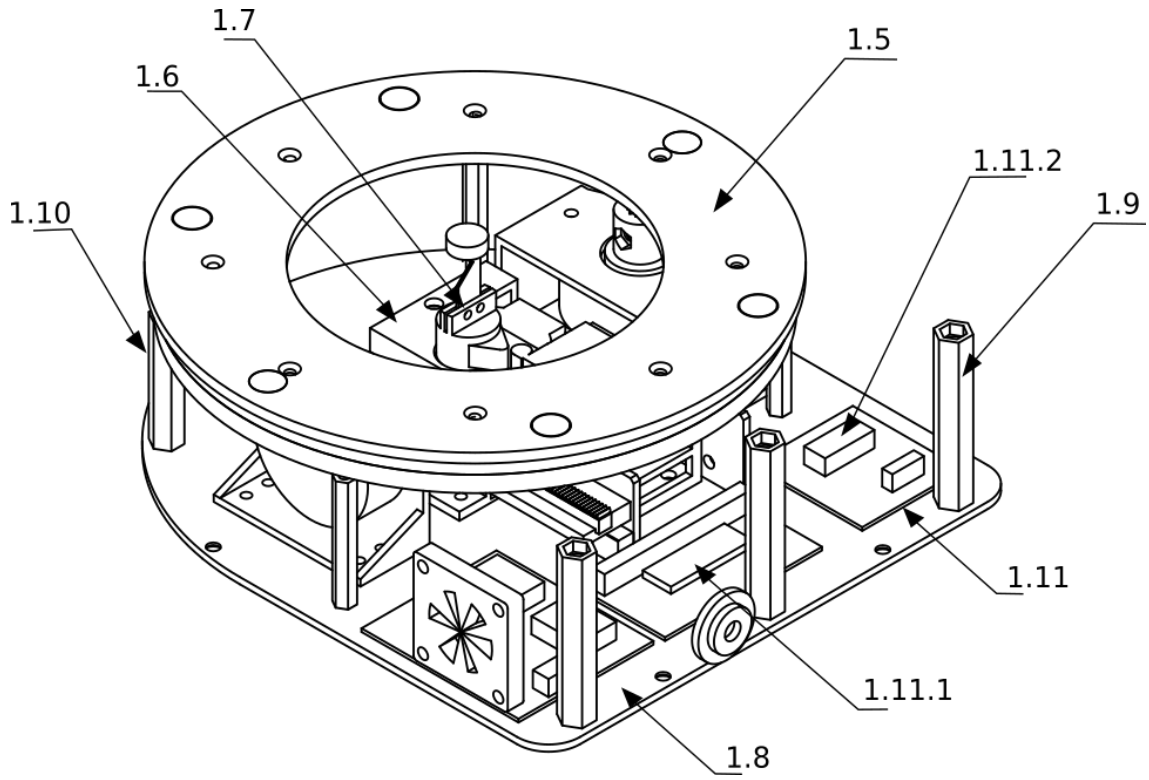


FIG. 3

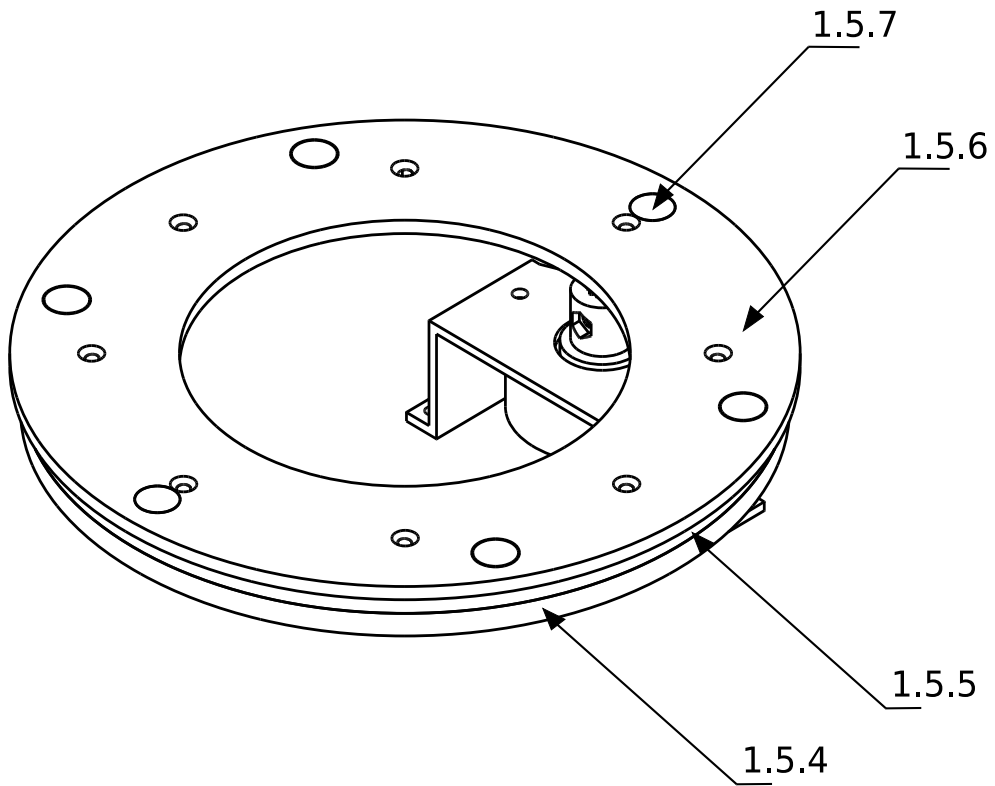


FIG. 4

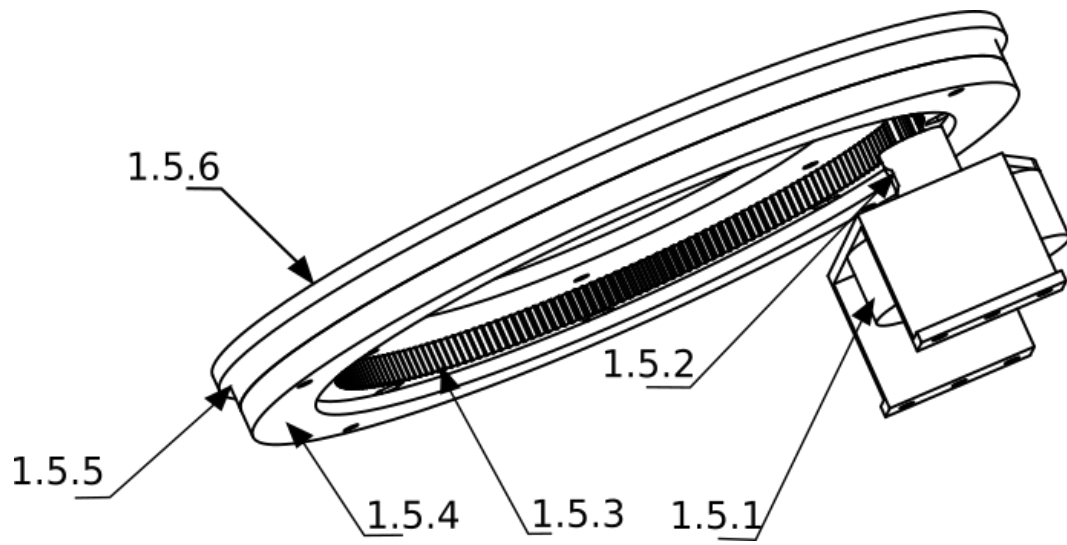


FIG. 5

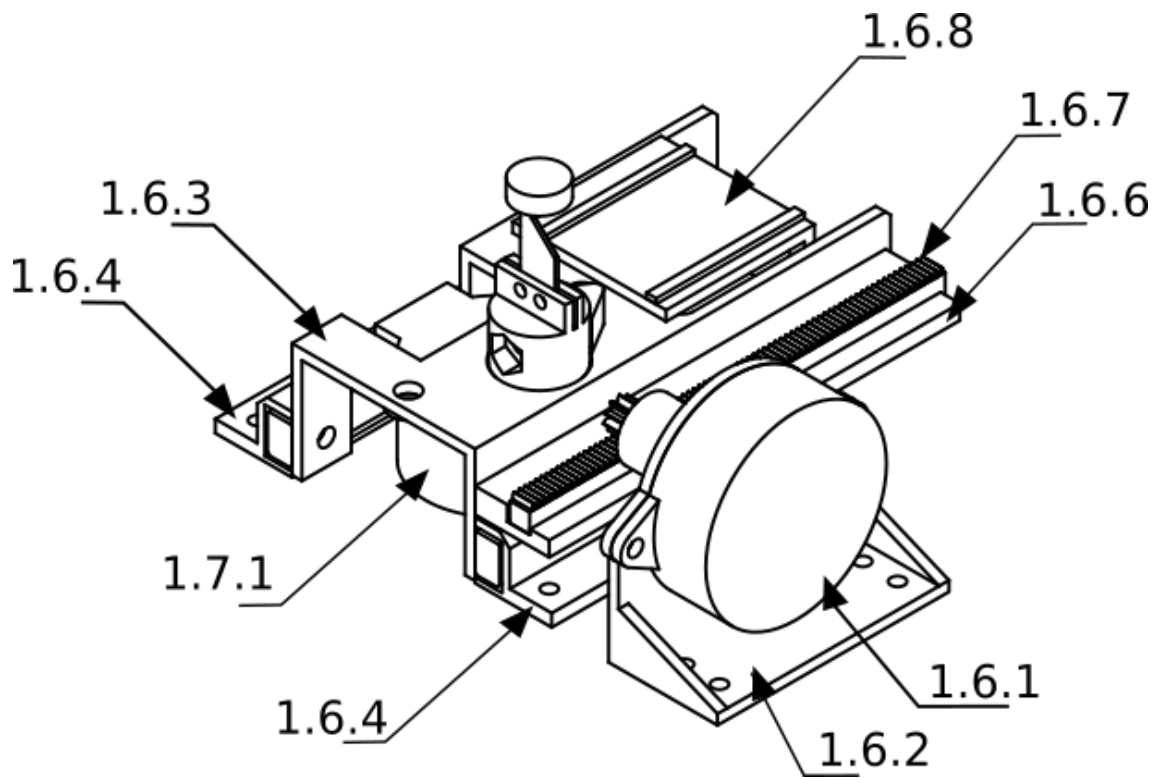


FIG. 6

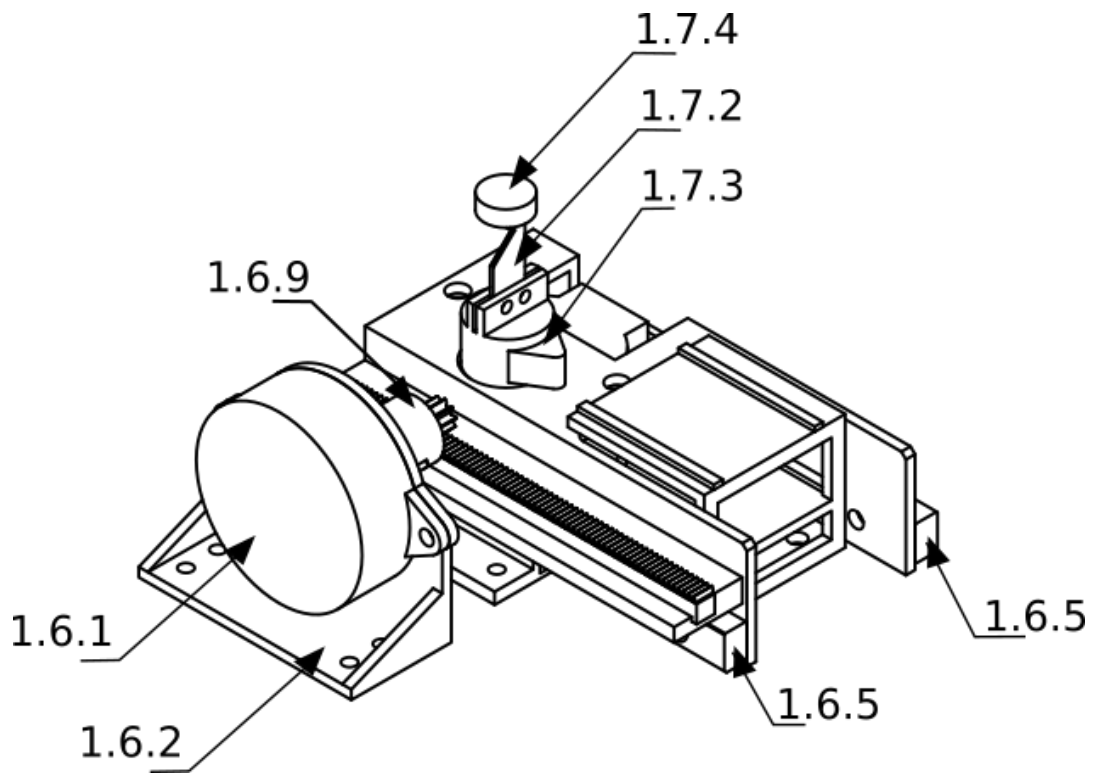


FIG. 7

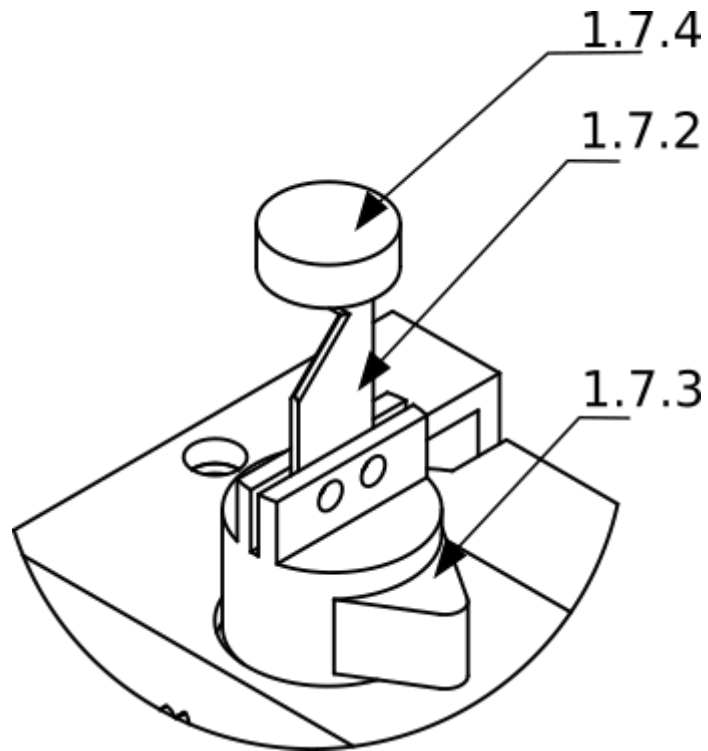


FIG. 8

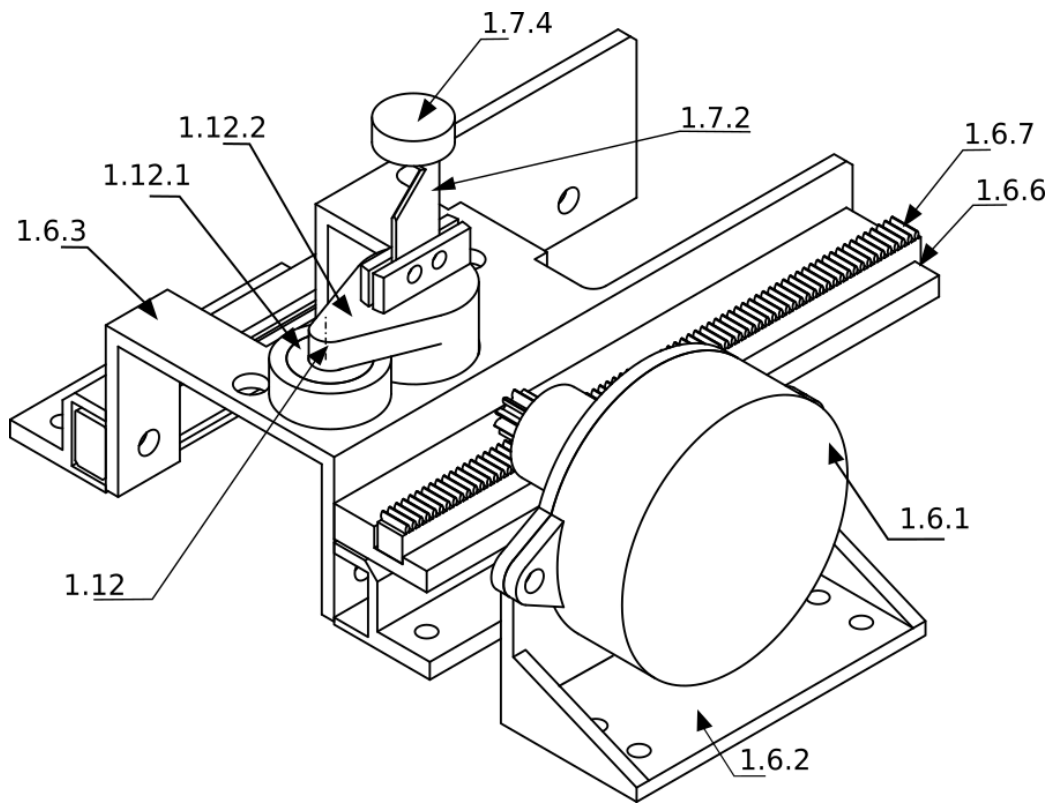


FIG. 9

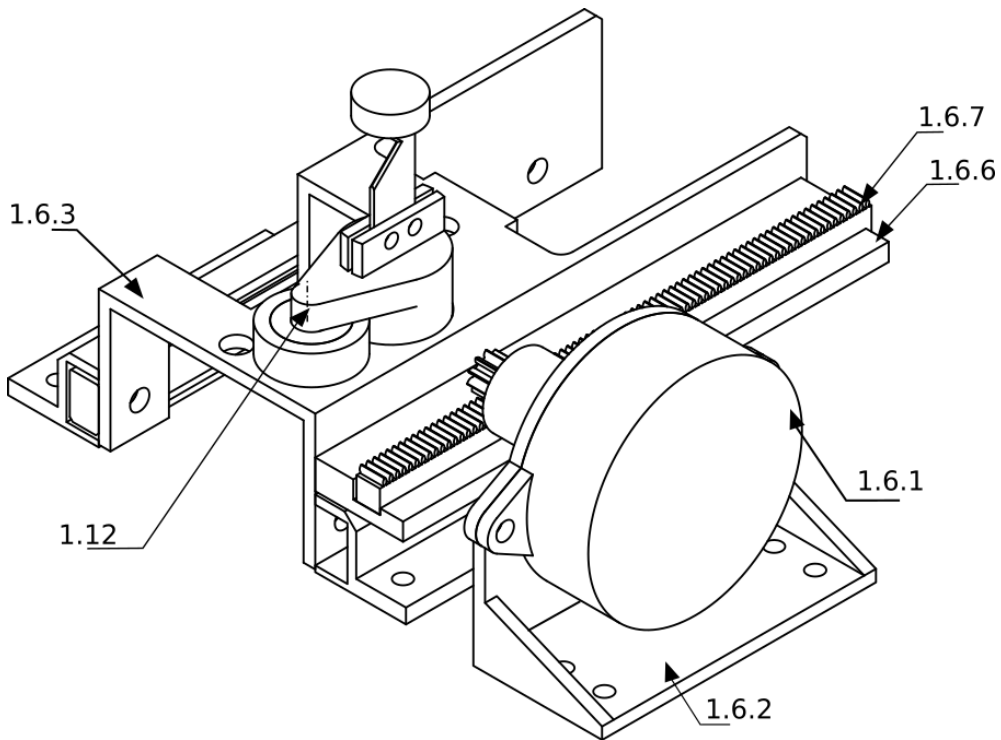


FIG. 10

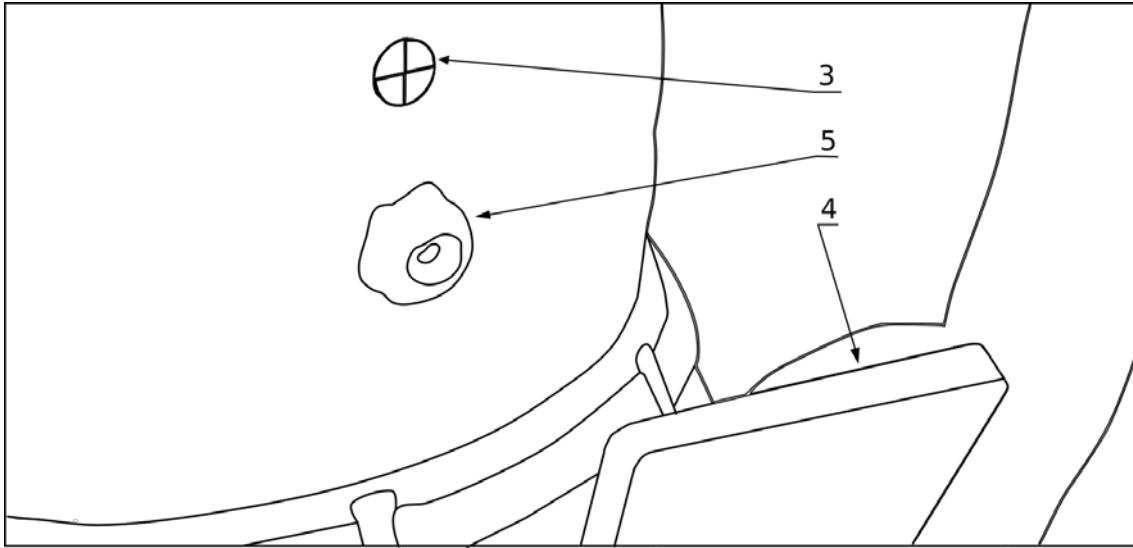


FIG. 11

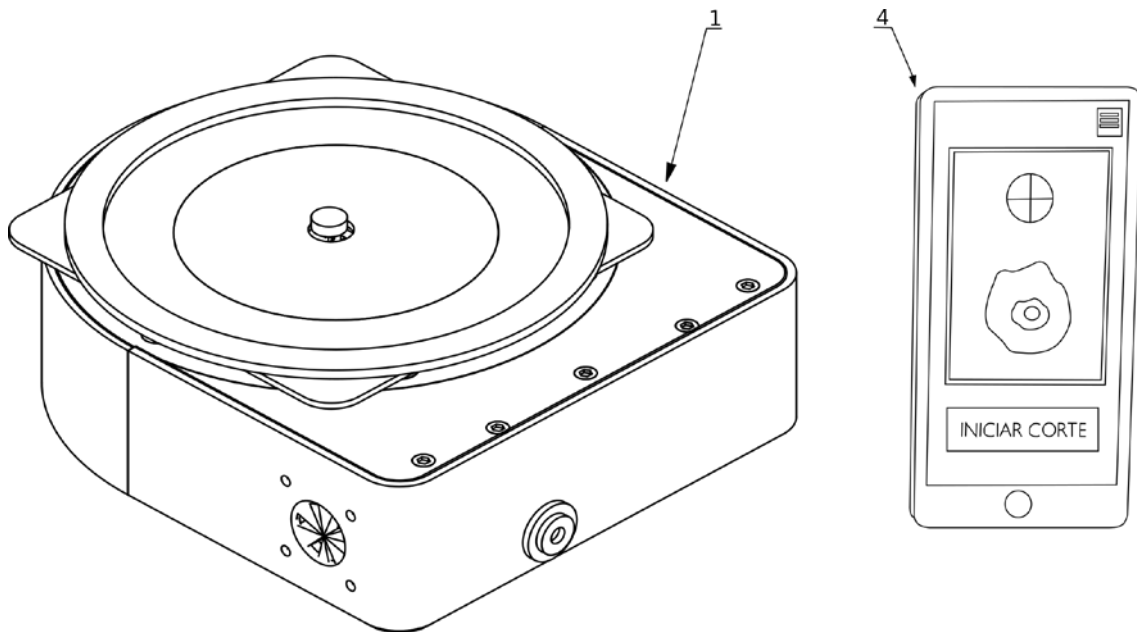


FIG. 12

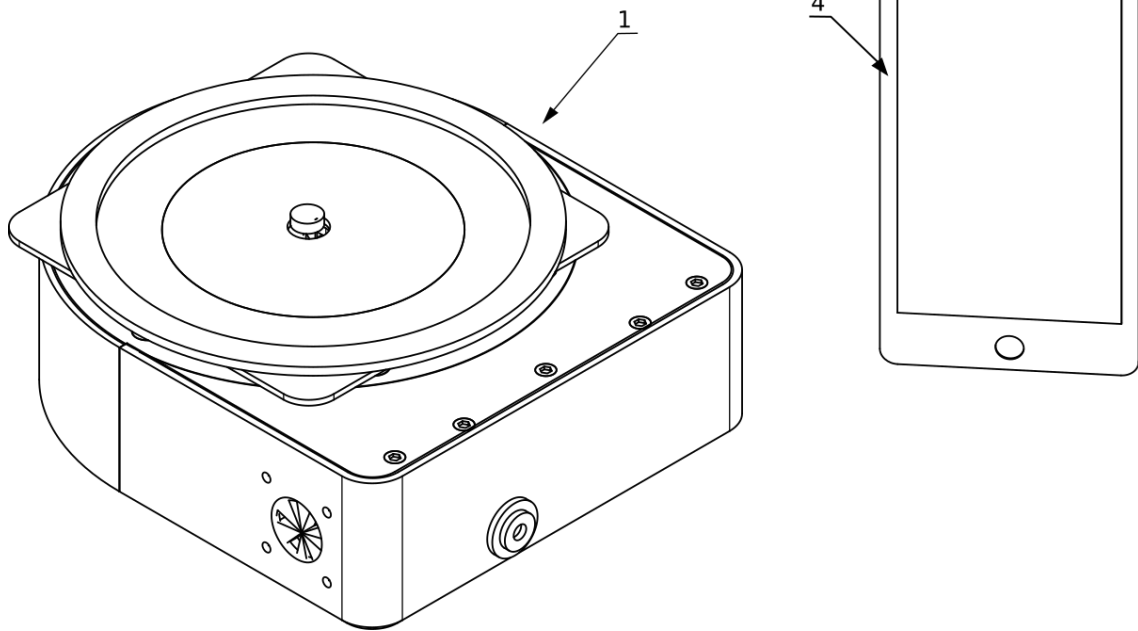


FIG. 13



- ②① N.º solicitud: 201830718
②② Fecha de presentación de la solicitud: 16.07.2018
③② Fecha de prioridad:

INFORME SOBRE EL ESTADO DE LA TECNICA

⑤① Int. Cl.: Ver Hoja Adicional

DOCUMENTOS RELEVANTES

Categoría	⑤⑥ Documentos citados	Reivindicaciones afectadas
X	WO 2011123018 A1 (MOELNLYCKE HEALTH CARE AB et al.) 06/10/2011, Descripción; figuras.	1-14
A	US 2008289195 A1 (HOGAN SUZANNE et al.) 27/11/2008, Descripción; figuras.	3-12
A	US 2017274550 A1 (POTTER JR JONATHAN) 28/09/2017, Todo el documento.	3-12
A	WO 03103930 A2 (FORT JAMES CORP et al.) 18/12/2003, Párrafos [42 - 49]; párrafos [117 - 122]; párrafos [209 - 232]; figuras 10 - 11,14-16, 28 - 34.	3-5,9-12
X	EP 0800804 A1 (BRISTOL MYERS CO BRISTOL MYERS CO) 15/10/1997, Columna 2, línea 5 - columna 14, línea 35; figuras 1 - 10.	1,2
X	US 6659989 B1 (OTTO JENS LANDKILDE) 09/12/2003, Todo el documento.	1
A	US 2003061922 A1 (BIBA SCOTT I et al.) 03/04/2003, párrafos [32 - 46].	3-5

Categoría de los documentos citados

X: de particular relevancia

Y: de particular relevancia combinado con otro/s de la misma categoría

A: refleja el estado de la técnica

O: referido a divulgación no escrita

P: publicado entre la fecha de prioridad y la de presentación de la solicitud

E: documento anterior, pero publicado después de la fecha de presentación de la solicitud

El presente informe ha sido realizado

para todas las reivindicaciones

para las reivindicaciones nº:

Fecha de realización del informe
13.05.2019

Examinador
C. Piñero Aguirre

Página
1/2

CLASIFICACIÓN OBJETO DE LA SOLICITUD

A61F5/445 (2006.01)

B26F1/38 (2006.01)

B26D7/00 (2006.01)

B26D1/14 (2006.01)

Documentación mínima buscada (sistema de clasificación seguido de los símbolos de clasificación)

A61F, B26F, B26D

Bases de datos electrónicas consultadas durante la búsqueda (nombre de la base de datos y, si es posible, términos de búsqueda utilizados)

INVENES, EPODOC