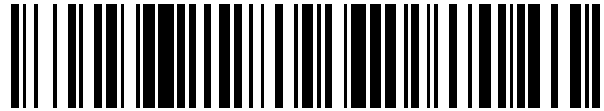


19



OFICINA ESPAÑOLA DE  
PATENTES Y MARCAS

ESPAÑA



11 Número de publicación: **2 738 549**

21 Número de solicitud: 201830353

51 Int. Cl.:

**B01D 61/08** (2006.01)

12

SOLICITUD DE PATENTE

A1

22 Fecha de presentación:

**09.04.2018**

43 Fecha de publicación de la solicitud:

**23.01.2020**

71 Solicitantes:

**LI, Wei Han (100.0%)  
Taiping 19th St., No. 10, Lane 8. TAIPING DIST.  
411 TAICHUNG CITY TW**

72 Inventor/es:

**LI, Wei Han**

74 Agente/Representante:

**TORO GORDILLO, Ignacio**

54 Título: **Dispositivo de almacenamiento de agua**

57 Resumen:

Un dispositivo de almacenamiento de agua construido para un sistema de purificación de agua por ósmosis inversa muestra múltiples pasajes de flujo de agua purificada y agua de drenaje, teniendo localizada una unidad de vejiga blanda que recibe el agua purificada rodeada por el agua residual en el tanque. Cuando la unidad de tanque de agua está totalmente llena con agua, la presión del agua activa la válvula de cierre automático o válvula de solenoide para detener el funcionamiento del sistema de purificación de agua por ósmosis inversa. Cuando se abre el grifo de dosificación, el agua de drenaje se hincha, comprimiendo la unidad de vejiga blanda para suministrar el agua purificada fuera de la unidad de vejiga blanda al grifo de dosificación, y el agua de drenaje lava también la membrana de ósmosis inversa. La técnica posibilita que el tanque tome la menor resistencia a la presión de agua para mantener el agua y drenar el agua, lo que da como resultado un ahorro de energía y ahorro de agua.

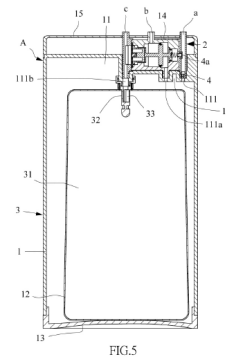


FIG.5

## DESCRIPCIÓN

### DISPOSITIVO DE ALMACENAMIENTO DE AGUA

#### ANTECEDENTES DE LA INVENCION

##### 5 Campo de la invención

La presente invención se refiere a un dispositivo de almacenamiento de agua con múltiples pasajes de flujo de agua para un purificador de agua por ósmosis inversa y, más particularmente, a un tanque regulado por un posicionador de palanca mecánico para controlar el flujo de agua para mantener el agua purificada en una vejiga blanda dentro del tanque y extraer el agua purificada por presión del agua residual. Mientras la vejiga de agua purificada se expande, el agua residual almacenada en el tanque drena del tanque hasta que la vejiga de agua purificada está llena. Un posicionador de palanca mecánico detecta la presión de agua igual de la osmosis inversa. El purificador detiene entonces la producción de agua. Tras dispensar el agua purificada desde el grifo, la presión del tanque cae y la válvula del posicionador de palanca activa un gran volumen de agua residual para nivelar la superficie de la membrana de la ósmosis interna. Esto provoca que fluya en el tanque y, de esta manera, expulsa fuera el agua purificada. El método y la operación hacen circular el agua purificada y el agua residual para interactuar y circular el sistema de agua de ósmosis inversa.

#### Descripción de la técnica relacionada

El sistema 9 de purificación de agua por ósmosis inversa convencional se divulga en la Fig.

12, en el que el agua de alimentación a una presión preestablecida fluye hacia el filtro 91 de la membrana de osmosis inversa para separar el agua purificada del agua de drenaje. La relación del agua purificada y el agua de drenaje es aproximadamente 1:4, lo que significa un litro de agua purificada por cada 4 litros de agua de drenaje. Hay mucho residuo. El agua  
5 purificada se almacena en un tanque presurizado con aire 95 con una vejiga 951 en su interior manteniendo el agua presurizada en el tanque cuando está llena y expulsando fuera el agua cuando se libera la presión de agua.

Para conservar el agua, el sistema de agua por ósmosis inversa tiene una válvula de cierre  
10 automático. Cuando el tanque de almacenamiento 95 está lleno, la válvula 92 impide que cualquier agua adicional entre en la membrana 91 deteniendo así la producción de agua. Cerrar el flujo de esta válvula impide también que el agua fluya hacia el drenaje. Una vez que el agua se obtiene desde el grifo 97 de agua potable para osmosis inversa, la presión en el tanque 95 cae y la válvula de cierre automático 92 se abre, permitiendo que el agua  
15 fluya hacia la membrana 91 y que el agua residual fluya hacia abajo hacia el desagüe 96.

Se observa que el sistema 9 de purificación de agua por ósmosis inversa convencional genera una gran cantidad de agua residual y puede mejorarse. Además, el tanque 95 está limitado a un aparato de una cierta área de presión de agua de alimentación elevada o a la  
20 adición de una bomba auxiliar. Debido a que la presión del agua purificada excede la contrapresión del sistema, las membranas de osmosis inversa de baja presión o membranas opcionales se excluyen en el aparato.

### **DESCRIPCIÓN DE LA INVENCION**

La presente invención se refiere a una unidad de tanque de agua que comprende una cámara definida en su interior. Se definen múltiples pasajes a través de la parte superior del tanque. El tanque tiene un fondo abierto, fondo al cual se conecta una cubierta. Un  
5 posicionador de palanca mecánico para la válvula de control de flujo de agua se construye sobre la parte superior del tanque y tiene múltiples compuertas de flujo de agua que se comunican con los pasajes respectivos en la superficie superior del tanque.

Se localiza una unidad de vejiga blanda dentro de la cámara del tanque con un árbol de  
10 soporte axial en su interior. El árbol de soporte axial tiene un pasaje conectado a la parte superior de la misma. El pasaje de conexión está unido a una de las compuertas de agua. Un posicionador de palanca para la válvula de control de flujo de agua activa el agua de drenaje, que fluye libremente hacia dentro y hacia fuera del tanque. El agua de drenaje dentro del tanque dirige y comprime el agua purificada que se va a extraer del tanque.

15 Preferentemente, el posicionador de palanca para la válvula de control de flujo de agua comprende un orificio escalonado, un primer acceso y un segundo acceso. Un núcleo del émbolo de la válvula cambia para cerrar y abrir la compuerta, de manera que se admita y expulse el agua purificada hacia y desde el tanque.

20 Preferentemente, un dispositivo de seguridad de alivio de presión se construye en una tubería que conecta la salida del agua de drenaje y la trayectoria de entrada/salida del agua purificada.

Preferentemente, el posicionador de palanca para la válvula de control de flujo de agua comprende un cuerpo, un miembro de resorte, un núcleo de émbolo y una unidad de diafragma. La membrana de resorte, el émbolo y el diafragma se instalan de izquierda a derecha secuencialmente dentro de la válvula.

5

Preferentemente, el posicionador de palanca para la válvula de control de flujo de agua tiene un cuerpo y dos cubiertas laterales. La unidad de diafragma incluye una película y un asiento de retención al cual se fije la película. Las dos cubiertas laterales cubren respectivamente cada extremo del cuerpo. La compuerta de entrada del agua de drenaje en el primer acceso y la compuerta de entrada/salida de agua purificada en el segundo acceso respectivamente, sobresalen sobre las dos cubiertas laterales. La compuerta de salida del agua de drenaje está localizada dentro del cuerpo de la válvula. La configuración se constituye para potencia el conjunto de válvula.

10

15

Preferentemente, la válvula de control en la cámara despliega dos espaciadores. Un espaciador se localiza en el pasaje de entrada del agua de drenaje mientras que el otro espaciador se localiza en el pasaje de salida del agua de drenaje.

20

Preferentemente, se instala un regulador de flujo entre la compuerta de entrada del agua de drenaje y el tanque. El otro regulador de flujo se coloca en la conexión de la entrada del agua de drenaje y la primera división.

La presente invención proporciona también un método operativo del sistema de purificación de agua por ósmosis inversa aplicando un dispositivo de almacenamiento de agua

desplegado con una entrada del agua de drenaje, una salida de agua que está conectada a la tubería de drenaje y una entrada/salida de agua purificada.

La presente invención proporciona una técnica de almacenamiento de agua que comprende  
5 una vejiga blanda, una entrada del agua de drenaje, una salida del agua de drenaje, una entrada/salida de agua purificada regulada por una válvula con posicionador mecánico.

La presente invención pretende mejorar:

- 10 1. Mantener agua purificada en una vejiga blanda higiénica usando agua de drenaje cuando la dosificación no requiere aire ni energía eléctrica. El agua de drenaje limpia la membrada de osmosis inversa para ampliar la vida útil de la membrada de ósmosis inversa.
2. Ahorrar espacio y facilitar el mantenimiento por su diseño compacto y gran  
15 capacidad de almacenamiento de agua.
3. Viable con elementos de ósmosis inversa de baja presión, alta presión o presión intermedia.
- 20 4. La preocupación de seguridad de liberar una presión sobrecargada usando una válvula de regulación para eliminar la expansión de la vejiga en el caso de rotura de la válvula de control.

**BREVE DESCRIPCIÓN DE LOS DIBUJOS**

La Fig. 1 es una vista en perspectiva que muestra la unidad de tanque de agua de la presente invención;

5

La Fig. 2 es una vista despiezada de la unidad de tanque de agua de la presente invención;

La Fig. 3 es una vista despiezada de la válvula de control de la unidad de tanque de agua de la presente invención;

10

La Fig. 4 muestra las partes del sistema de purificación de agua de ósmosis inversa de la presente invención;

La Fig. 5 es una vista en sección transversal de la unidad de tanque de agua en la que no hay agua almacenada en su interior;

15

La Fig. 6 es una vista en sección transversal de una porción de la unidad de tanque de agua en la que no hay agua almacenada;

Fig. 7 es una vista en sección transversal de la unidad de tanque de agua de la presente invención en la que el agua purificada se produce y almacena en la unidad de vejiga blanda;

20

La Fig. 8 muestra que el agua de drenaje se libera de la unidad de tanque de agua cuando se purifica el agua;

La Fig. 9 muestra que la unidad de tanque de agua está totalmente llena con agua purificada;

- 5 La Fig. 10 muestra que el agua purificada se expulsa de la unidad de tanque de agua;

#### DESCRIPCIÓN DETALLA DE LA REALIZACIÓN PREFERIDA

Haciendo referencia a las Figs. 1 a 5, la presente invención se refiere a una unidad de  
10 tanque de agua "A" de un sistema de purificación de agua por ósmosis inversa "B". El agua residual del sistema de purificación de agua por ósmosis inversa "B" se convierte en la potencia para dispensar el agua purificada desde la unidad de tanque de agua "A". La unidad de tanque de agua "A" comprende un tanque 1 que tiene una cámara 11 definida en su interior, construyéndose una unidad de vejiga blanda 3 en la cámara 11.

15

Se definen múltiples pasajes 111, 111a, 111b a través de la parte superior del tanque 1. El tanque 1 tiene un fondo abierto 12 al cual se conecta una cubierta inferior 13. Se define un rebaje 10 en la parte superior del tanque 1, de manera que reciba una válvula de control 2 en su interior. La válvula de control 2 se fija mediante un miembro de fijación 14. Una  
20 cubierta superior 15 se monta encima del tanque 1. Se define una muesca 16 por debajo del lado del rebaje 10, como se muestra en la Fig. 5, la muesca 16 sirve para dar espacio al pasaje de agua de drenaje para que fluya suavemente cuando la unidad de vejiga blanda 3 está llena.



Como se muestra en las Figs. 3 y 6, la válvula de control 2 tiene múltiples pasajes de agua, que incluyen el pasaje de entrada del agua de drenaje "a", la trayectoria de salida del agua de drenaje "b" y el pasaje de entrada/salida del agua purificada "c". Los 3 pasajes anteriores están conectados con las compuertas 111, 111a, 111b en la parte superior del tanque 1, respectivamente. La válvula de control 2 tiene además un cuerpo de válvula 21, un miembro de resorte 22 con un núcleo de émbolo 23 y una unidad de diafragma 24. El miembro de resorte 22, el núcleo de émbolo 23 y la unidad de diafragma 24 se instalan secuencialmente en la cámara de división 213 del cuerpo de válvula 21.

El miembro de resorte 22 proporciona una fuerza de resorte P3 para empujar el núcleo del émbolo 23. La válvula de control 21 tiene un cuerpo 210 y dos cubiertas laterales 211 y 212. La unidad de diafragma 24 incluye una película 241 y un asiento 242 conectados. Las dos cubiertas laterales 211 y 212 están conectadas respectivamente a ambos extremos del cuerpo de válvula 210. El pasaje de agua de drenaje "a" y el pasaje de agua purificada "c" están localizados, respectivamente en dos cubiertas laterales 211 y 212.

Se incluye una válvula o dispositivo de regulación de presión conectada en una tubería de conexión "d" conectada entre la trayectoria de salida del agua de drenaje "b" y la trayectoria del agua purificada "c".

El pasaje de salida del agua de drenaje "b" se comunica con el interior del cuerpo 210. El orificio escalonado 213 incluye un primer acceso 214 y un segundo acceso 215, en el que el primer acceso 214 se comunica con la trayectoria de entrada del agua de drenaje "a" y el segundo acceso 215 se comunica con la trayectoria de salida del agua de drenaje "b". El núcleo del émbolo 23 tiene un primer espaciador de flujo 232, un segundo espaciador de

flujo 233 y un asiento de retención 234. El núcleo del émbolo de la válvula 23 está localizado en el orificio escalonado 213, el primer espaciador de flujo 232 está localizado en el primer acceso 214 y el segundo espaciador 233 está localizado en el segundo acceso de la trayectoria. El núcleo del émbolo 23 está localizado en el orificio escalonado 213, el  
5 primer espaciador 232 está localizado en el primer acceso 214 y el segundo espaciador 233 está localizado en el segundo acceso 215.

Como se muestra en las Figs. 2 y 5, una unidad de vejiga blanda 3 está localizada en la zona 11 del tanque 1 y tiene una vejiga 31 con un árbol de soporte axial 32 conectado en su  
10 interior. El árbol de soporte axial 32 tiene una trayectoria de conexión 33 conectada a la parte superior del mismo. La trayectoria de conexión 33 está conectada con la trayectoria del agua purificada "c", de manera que el agua purificada se dispense desde la unidad de vejiga blanda 3 a través de la trayectoria del agua purificada "c" y la trayectoria de conexión 33. La vejiga 31 acumula un nivel de presión establecido por el agua purificada. El agua de  
15 drenaje temporalmente almacenada en el tanque 1, abarca la vejiga 31, como se muestra en la Fig. 7.

Como se muestra en la Fig. 6, un regulador de flujo 4 está conectado a la porción de conexión entre la trayectoria de entrada del agua de drenaje "a" y la zona 11 del tanque 1, y  
20 otro regulador de flujo 4a está conectado a una porción de conexión entre la trayectoria de entrada del agua de drenaje "a" y el primer acceso 214. El regulador de flujo 4, 4a impide que el agua de drenaje entre en la unidad de tanque de agua "A" o el primer acceso 214 por una presión de agua excesiva.

Como se muestra en las Figs. 4 y 7, La unidad de tanque de agua "A" coopera con un filtro 5, un primer filtro 6, una unidad de filtro 61, una válvula del cierre automático 62, un conector de 4 vías 73, una tubería de drenaje 82 y otras tuberías para ensamblar el sistema de purificación de agua por ósmosis inversa "B" de la presente invención. La entrada 51 del  
5 filtro 5 está conectada al primer filtro 6, la salida 52 del filtro 5 está conectada a la trayectoria del agua purificada "c" de la unidad de tanque de agua "A". La salida del agua de drenaje 53 del filtro 5 está conectada a la trayectoria de entrada del agua de drenaje "a" de la unidad de tanque de agua "A".

10 El sistema de purificación de agua por ósmosis inversa "B" de la presente invención usa baja presión y media presión para cooperar con la fuente de agua de alimentación con presión preestablecida, de manera que no se requiera una bomba auxiliar para enviar el agua desde la fuente de agua de alimentación. Cuando el agua desde fuente de agua de alimentación fluye al filtro 5, la presente invención procesa el agua y genera agua purificada  
15 y agua de drenaje. El agua purificada y el agua de drenaje fluyen respectivamente a través de los orificios 111b y 111 a través de la trayectoria del agua purificada "c" y la trayectoria de entrada del agua de drenaje "a" de la unidad de tanque de agua "A". El agua purificada fluye a la vejiga 31 para formar el área de agua purificada mediante una trayectoria de conexión 33 y el agua de drenaje abarca la vejiga 31 dentro del tanque 1 para formar el área  
20 de agua residual.

Como se muestra en la figura 8, el agua purificada fluye a través de la trayectoria del agua purificada "c" y la presión P2 en el área de agua purificada empuja la segunda parte 233 hacia la izquierda para comunicar la trayectoria de salida del agua de drenaje "b" y el orificio

111a, de manera que agua de drenaje entra en el segundo acceso 215 y el primer acceso 214 a través del orificio 111a. El agua de drenaje fluye entonces hacia la tubería de drenaje 82 a través de la trayectoria de salida del agua de drenaje "b". Si la presión P2 es menor que la fuerza de resorte P3, el núcleo del émbolo 23 se mueve hacia la izquierda para cerrar  
5 la comunicación entre la trayectoria de salida del agua de drenaje "b" y el orificio 111a, como se muestra en la Fig. 6.

Como se muestra en las Figs. 4 y 9, cuando la vejiga 31 está totalmente llena con agua purificada y tiene una presión P2 para cerrar la válvula 62, como se muestra la Fig. 4 a  
10 través de la trayectoria del agua purificada "c", una pieza de diafragma 621 en la válvula de cierre automático 62 detiene el agua de alimentación hacia el filtro 5. Esto detiene tanto la producción de agua purificada como de agua de drenaje. La unidad de tanque de agua "A" tiene una pequeña cantidad de agua de drenaje en su interior.

15 Como se muestra en las Figs. 4 y 10, cuando el grifo de dosificación 72 está abierto, el agua purificada en la unidad de tanque de agua "A" fluye hacia el grifo 72 mediante la fuerza creada por la cantidad de agua de drenaje que entra en el área de agua drenaje a la unidad de tanque de agua "A" y la fuerza de acumulación comprime la vejiga 31, teniendo la vejiga 31 una presión P2 almacenada en su interior, de manera que el agua purificada se expulsa  
20 fuera de la vejiga 31 a través de la trayectoria del agua purificada "c". La presión P2 cae entonces y activa el sistema de purificación de agua por ósmosis inversa "B" para producir de nuevo agua purificada. El agua de drenaje fluye dentro de la unidad de tanque de agua "A" a través de los orificios 111, 111a y la trayectoria de entrada del agua de drenaje "a". La presión en el área del agua de drenaje se establece por la entrada del agua de drenaje de

manera que mantenga la compresión de la unidad de vejiga blanda 3 para dosificar el agua purificada hasta que se cierra el grifo 72. La unidad de tanque de agua "A" está entonces en el estado de producir agua purificada como se muestra en la Fig. 8.

5 Cuando la unidad de tanque de agua "A" está totalmente llena con agua, la presión P2 del agua purificada se aplica al diafragma 631, que bloquea la trayectoria del agua bombeada desde la fuente de agua de alimentación para que no entre en el filtro 5, y se acumula una presión de agua. Cuando el conmutador de presión 64 detecta la presión, el módulo de control eléctrico 81 cerrará la válvula electromagnética y la bomba 65.

10

Como se muestra en la Fig. 11, el método de operación de la unidad de tanque de agua "A" comprende:

- una etapa (a) de instalar trayectorias de agua de drenaje y agua purificada: preparar una unidad de tanque de agua "A" que tiene un tanque 1, una trayectoria de entrada del agua de drenaje "a", una trayectoria de salida del agua de drenaje "b" y una trayectoria del agua purificada "c" que están definidas en el tanque 1;
- una etapa (b) de instalación de una unidad de vejiga blanda 3: instalar una unidad de vejiga blanda 3 en el tanque 1 para almacenar agua purificada en su interior, y
- una etapa (c) de instalar una válvula de control: instalar una válvula de control 2 entre la trayectoria de entrada del agua de drenaje "a" y la trayectoria de salida del agua de drenaje "b", comunicando la válvula de control 2 con la trayectoria del agua

purificada "c" y controlando el agua de drenaje y el agua purificada para introducirla en y extraerla de la unidad de tanque de agua "A".

Aunque se han mostrado y descrito realizaciones de acuerdo con la presente invención,  
5 quedará claro para los expertos en la materia que pueden realizarse otras realizaciones sin alejarse del alcance de la presente invención.

**REIVINDICACIONES**

1. Un dispositivo de almacenamiento agua, que comprende:

- 5
- un tanque 1 que tiene una zona 11 definida en su interior, múltiples orificios 111, 111a, 111b definidos a través de una parte superior del tanque 1, teniendo el tanque 1 un fondo abierto 12 al cual está conectada una cubierta inferior 13;
  - una válvula de control 2 conectada a la parte superior del tanque 1 y que tiene múltiples pasajes de agua a-c, estando conectados los pasajes de agua a-c con los
- 10
- una unidad de vejiga blanda 3 localizada en la zona 11 del tanque 1 y que tiene una vejiga 31 con un árbol de soporte axial 32 conectado en su interior, teniendo el árbol de soporte axial 32 una trayectoria de conexión 33 conectada a una parte superior del mismo, estando la trayectoria de conexión 33 conectada con una de las
- 15
- trayectorias de agua a-c, de manera que la válvula de control 2 controla el agua de drenaje que entra al interior y que fluye fuera de la zona 11 del tanque 1, cuando el agua de drenaje entra en la zona 11, habiéndose previsto que el agua de drenaje comprime el agua purificada en la unidad de vejiga blanda 3 para que fluya fuera del tanque 1.

20

2. Un dispositivo de almacenamiento agua, de acuerdo con la reivindicación 1, caracterizada porque las trayectorias de agua de la válvula de control 2 son una trayectoria de entrada del agua de drenaje "a", una trayectoria de salida del agua de drenaje "b" y una trayectoria del agua purificada "c", estando la trayectoria de conexión 33 conectada con la

trayectoria del agua purificada "c" de manera que llena el agua purificada en la unidad de vejiga blanda 3 y se forma una presión "P2" en la unidad de vejiga blanda 3, no recibiendo agua de drenaje en la zona 11 del tanque 1.

- 5 3. Un dispositivo de almacenamiento agua, de acuerdo con la reivindicación 2, caracterizada porque la válvula de regulación 4b está conectada en una tubería de conexión "d" conectada entre la trayectoria de salida del agua de drenaje "b" y la trayectoria del agua purificada "c".
- 10 4. Un dispositivo de almacenamiento agua, de acuerdo con la reivindicación 3, caracterizada porque la válvula de control 2 tiene un cuerpo de válvula 21, un miembro de resorte 22, un núcleo de émbolo 23 y una unidad de diafragma 24, estando el miembro de resorte 22, el núcleo de émbolo 23 y la unidad de diafragma 24 instalados en un orificio escalonado 213 en el cuerpo de válvula 21 secuencialmente, y en donde el miembro de resorte 22 proporciona una fuerza de resorte P3 para mover el núcleo de émbolo 23 cuando la unidad tanque de agua "A" genera agua purificada, siendo la presión "P2" mayor que la fuerza de resorte P3, de manera que la válvula de control 2 empuja el agua de drenaje hacia fuera.
- 15 5. Un dispositivo de almacenamiento agua, de acuerdo con la reivindicación 4, caracterizada porque el cuerpo de válvula 21 tiene un cuerpo 210 y dos cubiertas laterales 211, 212, incluyendo la unidad de diafragma 24 una película 241 y un asiento de retención 242 al cual está conectada la película 241, estando las dos cubiertas laterales 211, 212 conectadas, respectivamente, a dos extremos del cuerpo 210, en tanto que el pasaje de



entrada del agua de drenaje "a" y el pasaje de agua purificada "c" se extienden, respectivamente, a través de las dos cubiertas laterales 211, 212, el pasaje de salida del agua de drenaje "b" se comunica con el interior del cuerpo 210.

5 6. Un dispositivo de almacenamiento agua, de acuerdo con la reivindicación 5, caracterizada porque el orificio escalonado 213 incluye un primer acceso 214 y un segundo acceso 215, comunicándose el primer acceso 214 con el pasaje de entrada del agua de drenaje "a", comunicándose el segundo acceso 215 con el pasaje de salida del agua de drenaje "b", teniendo el núcleo del émbolo 23 un primer espaciador de flujo 232, un segundo  
10 espaciador de flujo 233 y un asiento de retención 234, estando el núcleo del émbolo 23 localizado en el orificio escalonado 213, mientras que el primer espaciador de flujo 232 está localizado en el primer acceso 214, el segundo espaciador de flujo 233 está localizado en el segundo acceso 215, siendo el núcleo del émbolo 23 empujado por el agua de drenaje, de manera que el agua de drenaje entra en la zona 11 del tanque 1 para expulsar hacia fuera  
15 el agua purificada en la unidad de vejiga blanda 3.

7. Un dispositivo de almacenamiento agua, de acuerdo con la reivindicación 6, caracterizada porque el regulador de flujo 4 está conectado en una porción de conexión entre la trayectoria de entrada del agua de drenaje "a" y la zona 11 del tanque 1, mientras  
20 que otro regulador de flujo 4a está conectado en una porción de conexión entre la trayectoria de entrada del agua de drenaje "a" y el primer acceso 214.

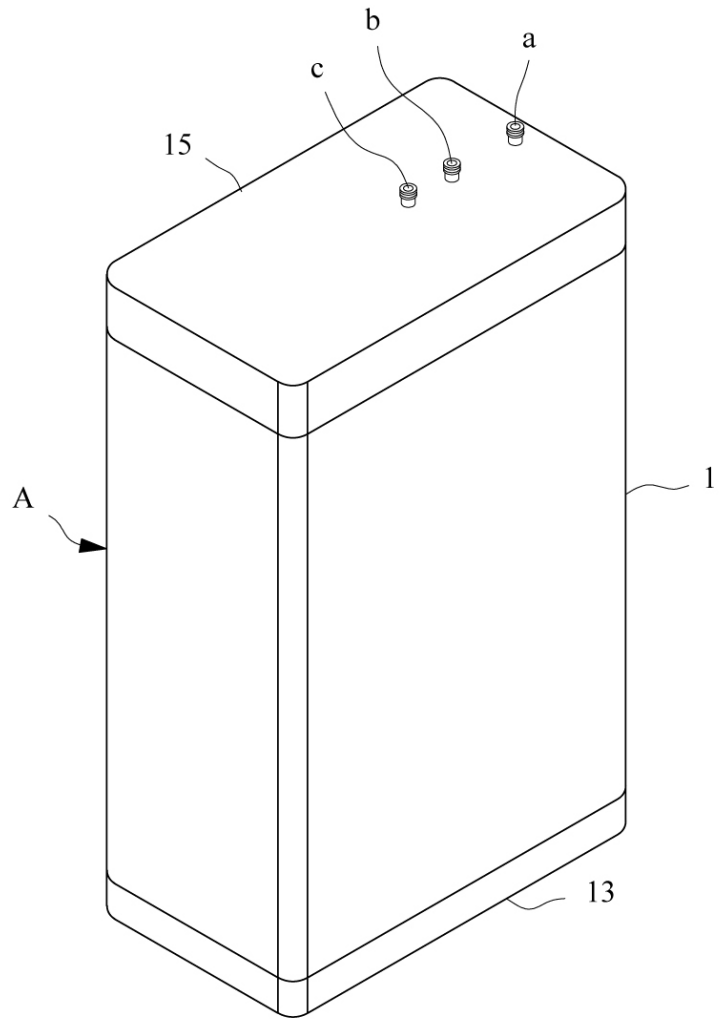


FIG.1

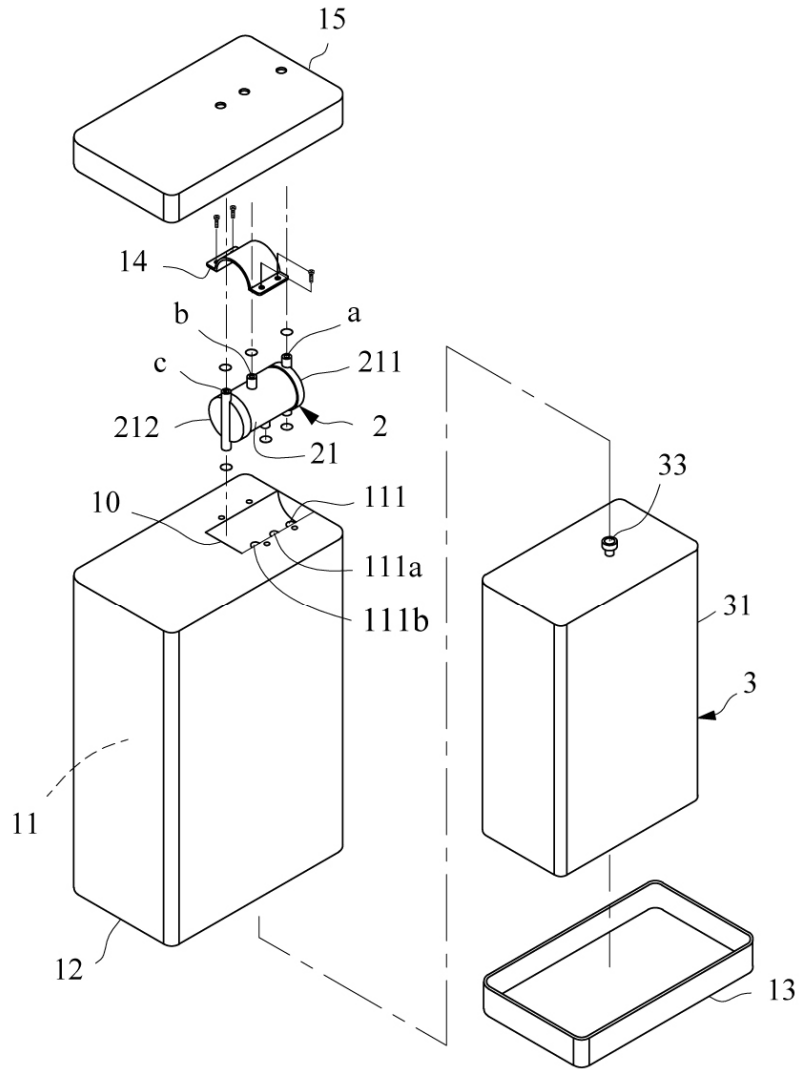


FIG.2

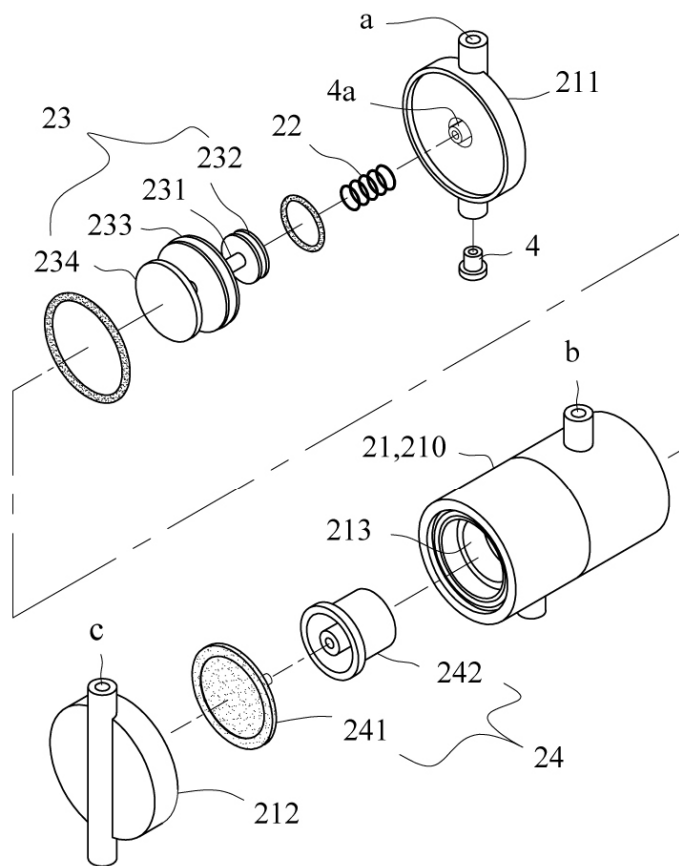


FIG.3

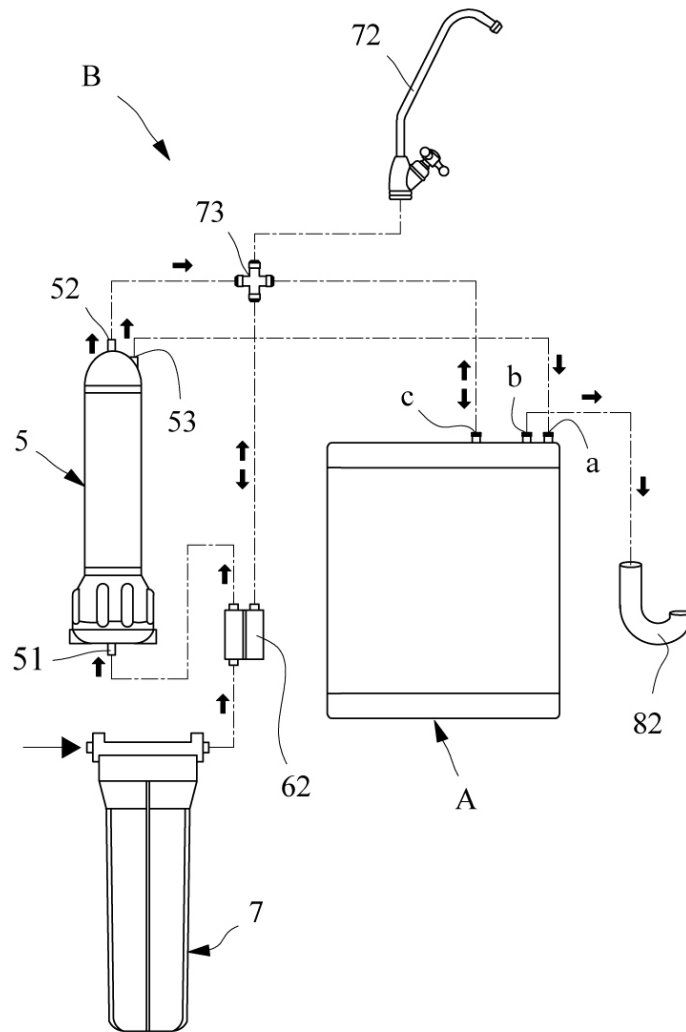
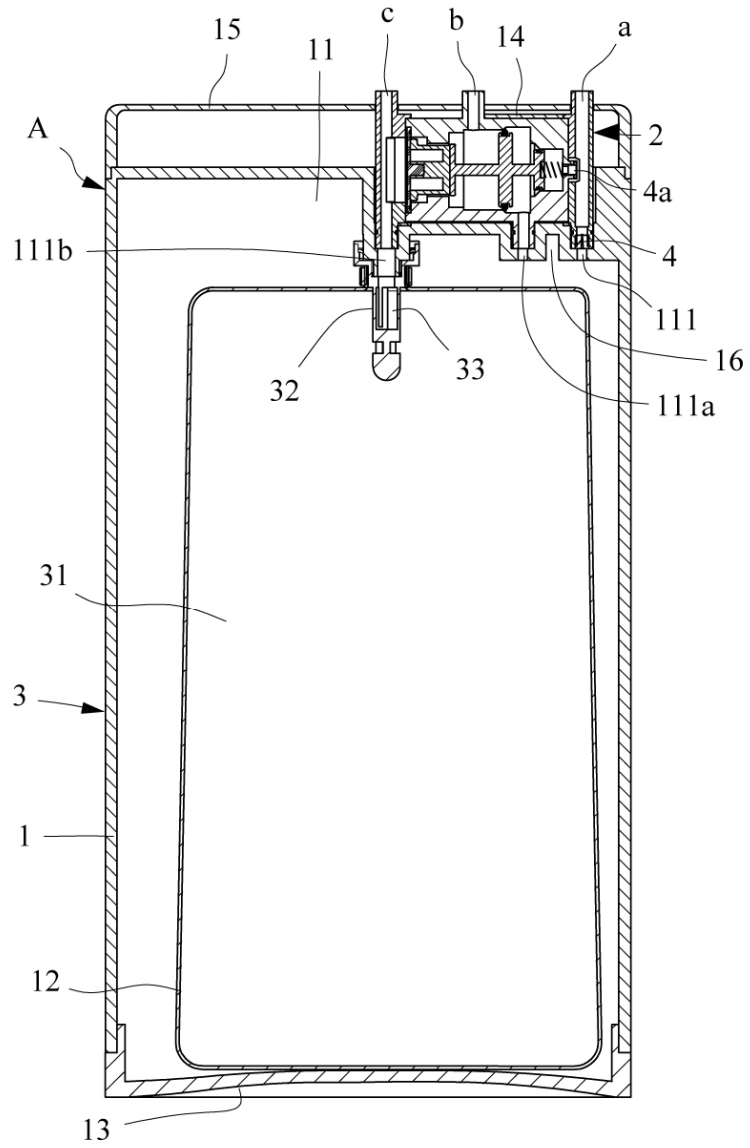


FIG.4





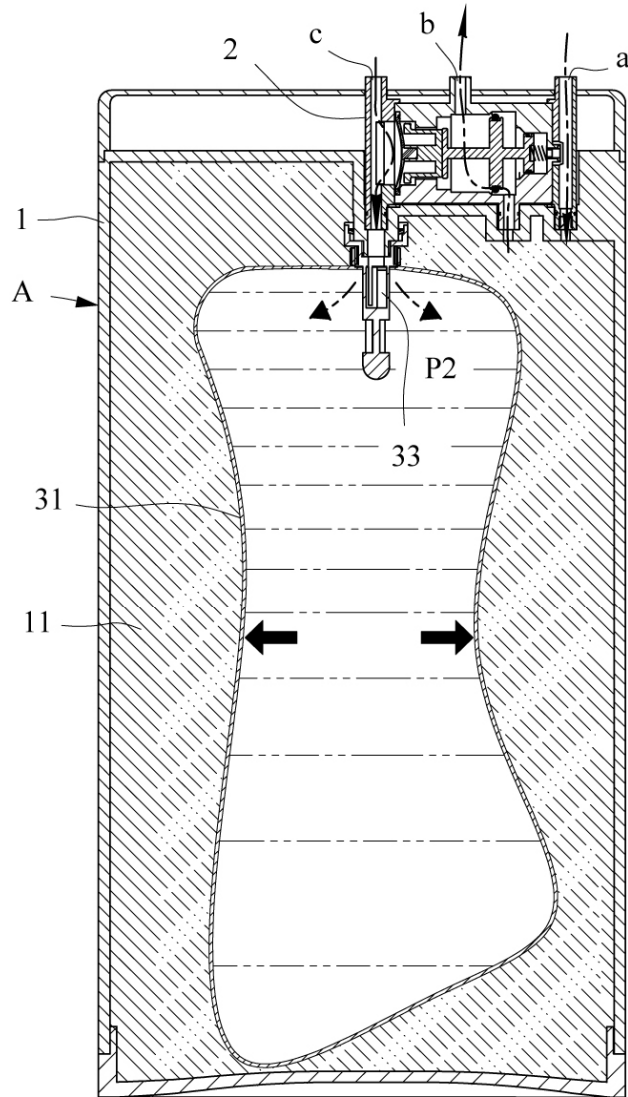


FIG. 7



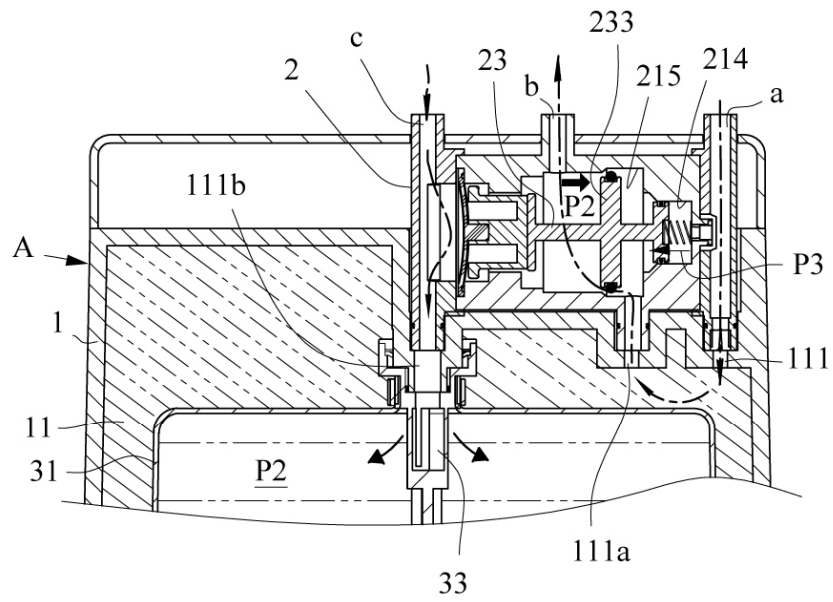


FIG.8

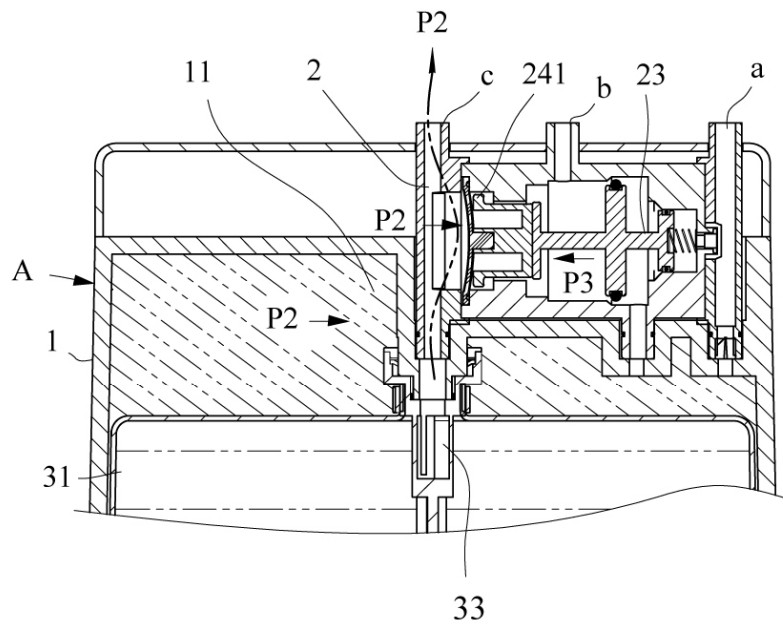


FIG.9

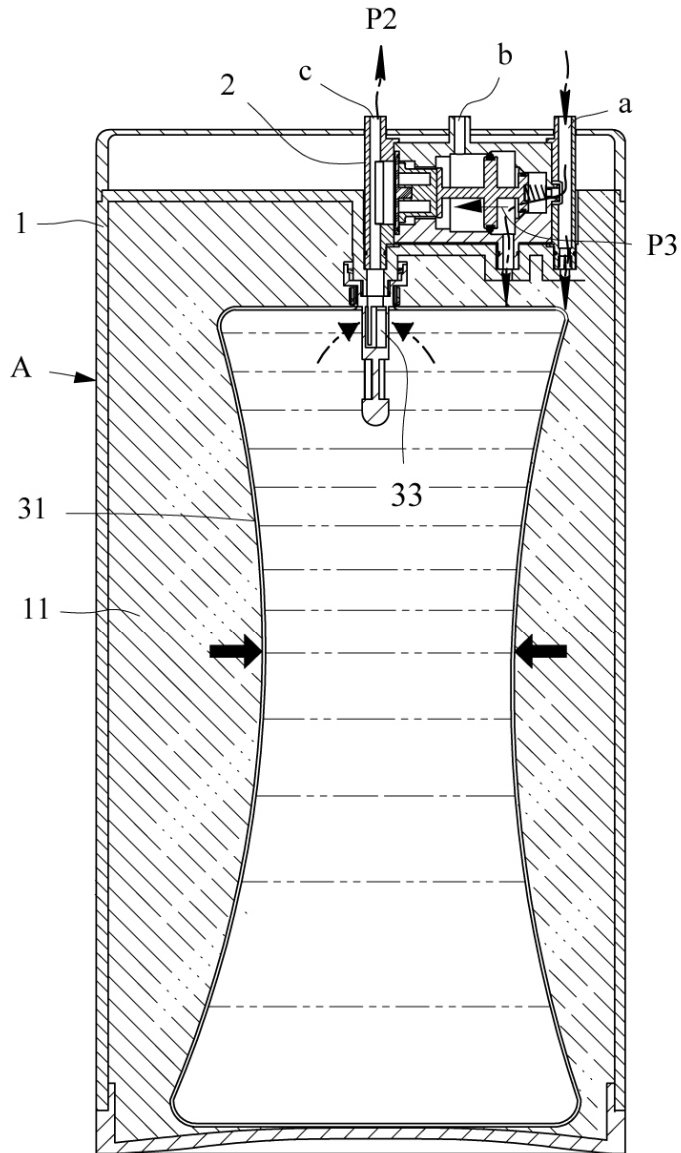


FIG.10

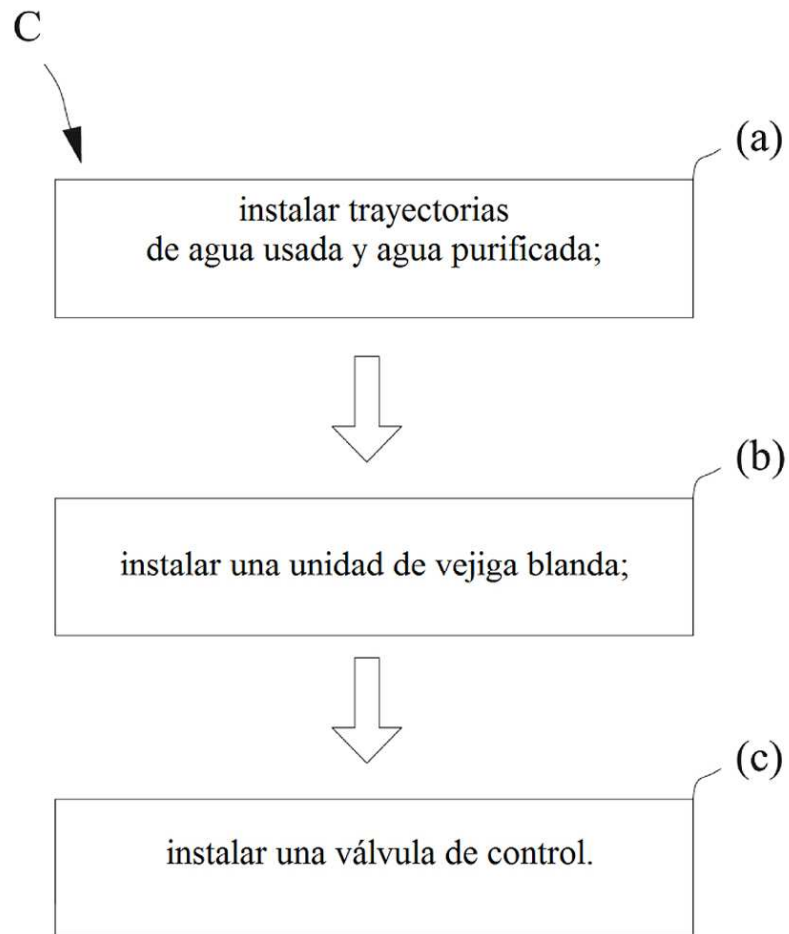


FIG.11

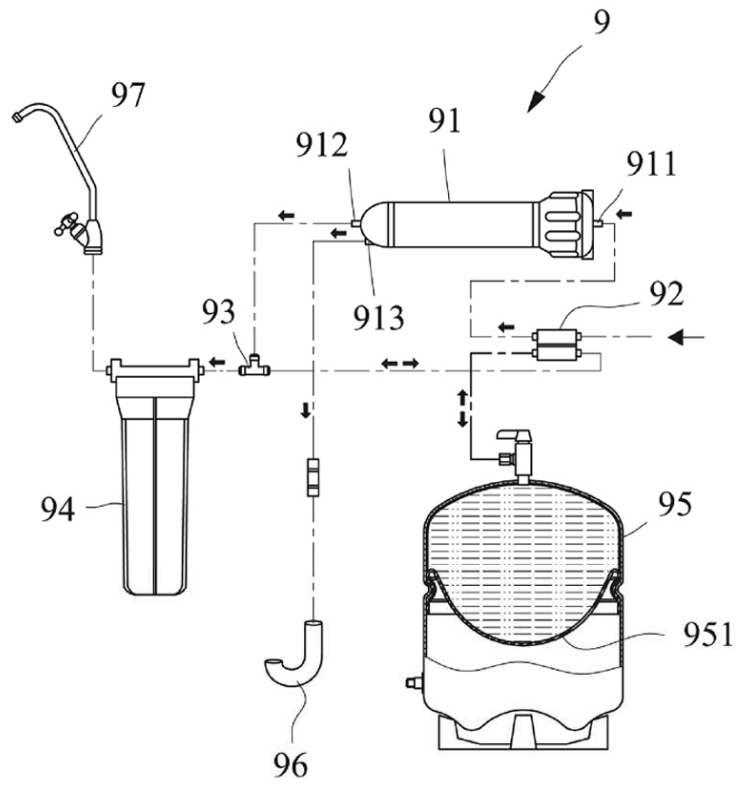


FIG.12  
TÉCNICA ANTERIOR



- ②<sup>1</sup> N.º solicitud: 201830353  
 ②<sup>2</sup> Fecha de presentación de la solicitud: 09.04.2018  
 ③<sup>2</sup> Fecha de prioridad:

INFORME SOBRE EL ESTADO DE LA TECNICA

⑤<sup>1</sup> Int. Cl.: **B01D61/08** (2006.01)

DOCUMENTOS RELEVANTES

Categoría	⑤ <sup>6</sup> Documentos citados	Reivindicaciones afectadas
X	US 4997553 A (CLACK ROBERT A) 05/03/1991, columnas 4 - 8; figuras 1 - 5.	1-7
A	US 2017159833 A1 (BEALL TIMOTHY ALLEN) 08/06/2017, figura 3, párrafos [0020 - 0023];	1-7
A	EP 2486973 A1 (ELECTROPHOR INC) 15/08/2012, columnas 2 - 4; columnas 16 - 20; figuras 4 - 5.	1-7
A	US 5662793 A (BEALL JR RICHARD W) 02/09/1997, columnas 3 - 6; figuras 4 - 5.	1-7

Categoría de los documentos citados

X: de particular relevancia  
 Y: de particular relevancia combinado con otro/s de la misma categoría  
 A: refleja el estado de la técnica

O: referido a divulgación no escrita  
 P: publicado entre la fecha de prioridad y la de presentación de la solicitud  
 E: documento anterior, pero publicado después de la fecha de presentación de la solicitud

**El presente informe ha sido realizado**

para todas las reivindicaciones

para las reivindicaciones nº:

<p><b>Fecha de realización del informe</b> 30.12.2019</p>	<p><b>Examinador</b> C. Galdeano Villegas</p>	<p><b>Página</b> 1/2</p>
---	---	------------------------------

Documentación mínima buscada (sistema de clasificación seguido de los símbolos de clasificación)

B01D

Bases de datos electrónicas consultadas durante la búsqueda (nombre de la base de datos y, si es posible, términos de búsqueda utilizados)

INVENES, EPODOC