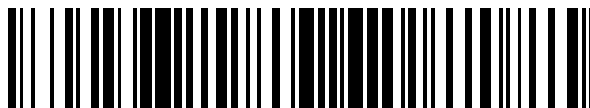


19



OFICINA ESPAÑOLA DE
PATENTES Y MARCAS

ESPAÑA



11 Número de publicación: **2 738 919**

21 Número de solicitud: 201990005

51 Int. Cl.:

F22B 37/02 (2006.01)

B01D 53/50 (2006.01)

F23J 15/00 (2006.01)

12

SOLICITUD DE PATENTE

A2

22 Fecha de presentación:

13.01.2017

30 Prioridad:

08.07.2016 US 15/205,243
07.10.2016 WO PCT/US2016/055958

43 Fecha de publicación de la solicitud:

27.01.2020

71 Solicitantes:

ARVOS LJUNGSTROM LLC (100.0%)
3020 Truax Road
Wellsville US

72 Inventor/es:

MATTISON, Glenn D. y
O'BOYLE, Kevin

74 Agente/Representante:

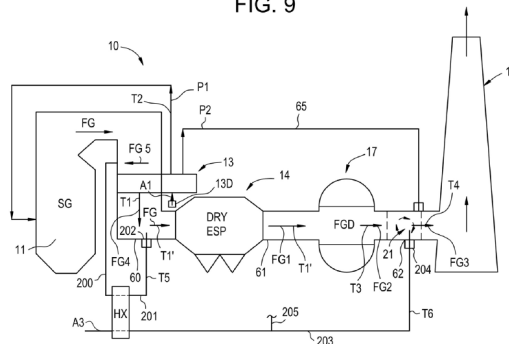
ELZABURU, S.L.P

54 Título: **Método y sistema para mejorar la eficiencia de una caldera**

57 Resumen:

Un método para mejorar la efectividad de un sistema generador de vapor incluye proporcionar aire a un precalentador de aire a un flujo de masa tal que el precalentador de aire tiene una temperatura de salida de extremo frío definida por el precalentador de aire mejorado que funciona con recuperación de calor aumentada (HR) de al menos 1% calculada de acuerdo con la ecuación: $HR = 100\% \times ((T_{gi} - T_{goAdvX}) / (T_{gi} - T_{goSTD}) - 1)$. El método requiere o bien reducir la cantidad de calor que fluye al precalentador de aire desde el gas del tiro y/o bien aumentar la cantidad de calor extraída del gas de tiro. El método incluye mitigar el SO_3 en el gas de tiro que es descargado directamente desde el precalentador de aire en un sistema de retirada de partículas y después directamente en un sistema de sulfuración de gas de tiro. El método incluye extraer calor de gas de tiro para crear aire de precalentamiento de equipo y/o de recalentamiento de chimenea siendo este último alimentado para calentar el gas de tiro antes de entrar en una chimenea de descarga para elevar la temperatura del gas de tiro para mitigar la columna de humo visible que sale y para mitigar la corrosión en la chimenea de descarga.

FIG. 9



DESCRIPCIÓN

Método y sistema para mejorar la efectividad de una caldera

Campo de la invención

La presente invención se refiere generalmente un método y a un sistema para mejorar la efectividad de un generador de vapor accionado con combustible fósil y a la efectividad de la retirada de partículas, y está más concretamente dirigida a un método y sistema para mejorar la efectividad de un precalentador de aire reduciendo la formación de depósitos incrustados y mejorando la eficiencia térmica del generador de vapor accionado con combustible fósil y la eficiencia de un precipitador electrostático utilizando mitigación de SO₃ aguas arriba del precalentador de aire y el recalentamiento de gas de chimenea para con ello facilitar la eliminación de uno o más intercambiadores de calor y de uno o más ventiladores aguas abajo del precalentador de aire.

Antecedentes de la invención

Existen muchos tipos de sistemas generadores de vapor que son empleados para la generación de vapor para utilizar en la generación de electricidad y en las plantas de procesamiento químico. Algunos de los sistemas de generación de vapor queman combustible fósil tal como carbón, gas natural, petróleo en un vaso generador de vapor. Se requiere un suministro de aire al vaso generador de vapor para proporcionar oxígeno para la combustión del combustible. La combustión del combustible da lugar a productos derivados en una corriente de gas de tiro descargado desde el vaso generador de vapor. Para mejorar la eficiencia térmica del sistema generador de vapor, el suministro de aire al vaso generador de vapor es calentado recuperando calor de la corriente de gas de tiro en un Precalentador de Aire (APH), tal como un APH giratorio.

La eficiencia del APH puede ser incrementada utilizando elementos de transferencia de calor de eficiencia más elevada y elementos de transferencia de calor con un área de transferencia de calor más grande. Sin embargo, los expertos en la técnica relevante no han sido capaces de conseguir el potencial total de la eficiencia de APH incrementada, disponible a través del uso de elementos de transferencia de calor de eficiencia más elevada y un área de transferencia de calor más grande de los elementos de

transferencia de calor, debido a las limitaciones de funcionamiento relacionadas con el control de contaminantes, como se describe la presente memoria.

Los productos derivados en la corriente de gas de salida pueden incluir materia en partículas y contaminantes. Por ejemplo, la combustión de carbón da lugar a productos
5 derivados de la combustión tales como materia en partículas en forma de cenizas volantes y contaminantes tales como óxidos de nitrógeno (NO_x), dióxido de azufre SO_2 y trióxido de azufre SO_3 (a menudo referidos en conjunto como SO_x). El SO_2 se forma como resultado de la combustión de azufre que contienen combustibles tales como el carbón de elevado contenido que en azufre. El SO_3 se forma mediante la oxidación del SO_2 por
10 ejemplo cuando el contenido el oxígeno en el gas de salida es demasiado elevado o cuando la temperatura del gas de salida es demasiado elevada (por ejemplo, mayor de $800\text{ }^\circ\text{C}$). El SO_3 puede formar un aerosol líquido conocido como neblina de ácido sulfúrico que es muy difícil de eliminar.

Las leyes y regulaciones medioambientales limitan la cantidad de descarga de materia en
15 partículas y contaminantes en el ambiente. De este modo, han sido empleados distintos sistemas de tratamiento para controlar la descarga de la materia en partículas y los contaminantes. Por ejemplo, la Reducción Catalítica Selectiva (SCR) es un medio de tratamiento para convertir óxidos de nitrógeno, también denominados como NO_x , con la ayuda de un catalizador en nitrógeno diatómico (N_2) y agua (H_2O). Los sistemas de
20 control de partículas tales como filtros de mangas, Precipitadores Electroestáticos (ESPs) y ESPs secos pueden ser empleados para retirar la materia en partículas de la corriente de gas de tiro. Los ESPs secos son más eficientes y más fáciles de mantener que los ESPs húmedos, pero los ESPs secos requieren una corriente de gas de tiro más seca que los ESPs húmedos. La creación de una corriente de gas de tiro seca puede ser difícil
25 debido a que la temperatura del gas de tiro desciende por debajo del punto de rocío del SO_3 en un extremo frío del APH, puede ocurrir la condensación, lo que hace que el SO_3 forme H_2SO_4 y un gas de tiro relativamente húmedo. Además, si el gas de tiro contiene neblina de H_2SO_4 , entonces el ESP húmedo menos eficiente es típicamente utilizado para retirar el H_2SO_4 . Además, los ESPs tienden a experimentar incrustamiento de polvo (por
30 ejemplo, una acumulación no deseada de cenizas volantes en las placas colectoras del ESP y las depresiones de eliminación) cuando la temperatura del gas de tiro es elevada (por ejemplo, $130\text{ }^\circ\text{C}$ o mayor).

Otro sistema empleado para el control de materia en partículas y contaminantes es el

sistema de Desulfuración de Gas de Tiro (FGD). Los sistemas FGD están principalmente dirigidos al eliminar cualquier SO_2 , por ejemplo mediante el uso de absorbedores de SO_2 . Los absorbedores de SO_2 húmedos típicamente rocían agua mezclada con un absorbente en una corriente de gas de tiro que fluye a través del absorbedor de SO_2 para absorber el SO_2 del gas de salida. El gas de tiro que sale del absorbedor de SO_2 está saturado con agua que contiene algo de SO_2 . Una limitación operacional del sistema FGD es que el gas de tiro que sale del absorbedor de SO_2 puede ser altamente corrosivo para cualquier equipo aguas abajo tal como ventiladores conductos y chimeneas. Otra limitación operacional de los sistemas FGD es que los absorbedores de SO_2 requieren un suministro de agua sustancial y un equipo de regeneración de absorbente.

Una limitación operacional relacionada con los APHs es que el empleo elementos de transferencia de calor con eficiencia y área de transferencia de calor aumentadas puede hacer que la temperatura del gas de tiro disminuya por debajo del punto de rocío del SO_3 a cuya temperatura, se puede producir la condensación de un extremo frío del APH. El SO_3 reacciona con el agua para formar ácido sulfúrico H_2SO_4 que se condensa en los elementos de transferencia de calor del APH. La materia en partículas se puede adherir al H_2SO_4 produciendo la acumulación de depósitos incrustantes en el APH. En base a esta limitación operacional, los expertos en la técnica relevante han desestimado reducir la temperatura del componente y/o la temperatura del gas de tiro que sale del APH por debajo del punto de rocío del SO_3 y de emplear además APHs con elementos de transferencia de calor y área de transferencia de calor de eficiencia incrementados. La incapacidad para conseguir completamente el potencial total de incrementar la eficiencia del APH limita por lo tanto la capacidad de aumentar la eficiencia térmica del sistema generador de vapor para que sea incrementada a su potencial total.

Como se muestra la Fig. 1, un sistema generador de vapor de la técnica anterior está generalmente designado mediante el número 100. El sistema generador de vapor 100 incluye un vaso generador de vapor 101 que incluye una salida de gas de tiro 101B que está en comunicación con un sistema de Reducción Catalítica Selectiva (SCR) 102 a través de una entrada de SCR 102A. El sistema de SCR 102 incluye una salida de SCR 102B que está en comunicación con un precalentador de aire (APH) 103 a través de una primera entrada de APH 103A. Una línea de suministro de aire 103D está en comunicación con una segunda entrada de APH 103C. El APH 103 incluye una primera salida de APH 103E que está en comunicación con una entrada 101A con el vaso generador de vapor 101. El APH 103 incluye una segunda salida de APH 103B que está

en comunicación con una entrada 104A en el Precipitador Electro Estático (ESP) 104. El ESP 104 incluye una salida 104B que está en comunicación con una entrada 105A de un ventilador 105 (por ejemplo, un ventilador de eje inducido). El ventilador 105 incluye una salida 105B que está en comunicación con una entrada de lado caliente 106XA de una sección de recuperación de calor 106X de un intercambiador de calor de gas a gas (GGH). La sección de recuperación de calor 106X tiene una primera salida 106XB que está en comunicación con una entrada 107A del sistema de Desulfuración de Gas de Tiro (FGD) 107. El sistema FGD 107 incluye una salida 107B que esta comunicación con una entrada de lado frío 106YA de una sección de recalentamiento 106Y del GGH. La sección de recalentamiento 106Y incluye una segunda salida 106YB que está en comunicación con una entrada de ventilador 108A de un ventilador 108. La sección de recuperación de calor 106X incluye una entrada 106XC que está en comunicación con una salida 106YD de la sección de recalentamiento 106Y a través de un conducto sellado 106Q para transportar un medio de transferencia de calor en el mismo. La sección de recuperación de calor 106X incluye una salida 106XD que está en comunicación con una entrada 106YC de la sección de recalentamiento 106Y mediante un conducto sellado 106R para transportar el medio de transferencia de calor el mismo. El ventilador 108 incluye una salida 108B que está en comunicación con una entrada 109A de una chimenea de escape 109. La chimenea de escape 109 incluye una salida de chimenea 109B.

El funcionamiento del sistema generador de vapor 100 implica suministrar un combustible tal como carbón pulverizado al vaso generador de vapor 101. El aire para la combustión del carbón se proporciona mediante el suministro de aire 103D que es calentado en el APH 103 mediante una corriente de gas de tiro caliente descargada desde el vaso generador de vapor 101 después de haber sido tratada para la reducción del NO_x en el SCR 102. El gas de tiro que es descargado desde la salida de APH 103B y es suministrado al ESP 104 típicamente tiene una temperatura de aproximadamente 130 °C. El funcionamiento del ESP 104 a 130 °C tiende a producir la incrustación de polvo en el ESP como se ha descrito en la presente memoria. Para incrementar la eficiencia de la retirada del SO₂ en el sistema FGD 107, la temperatura del gas de tiro es reducida a aproximadamente 90 °C en el GGH 106. Sin embargo, debido a que la presión se pierde a través del GGH 106, se requiere el ventilador 105 para incrementar la presión del gas de tiro para asegurar el flujo continuo a suficiente velocidad a través del GGH 106 y el sistema FGD 107. El proceso de desulfuración en el sistema FGD 107 reduce la temperatura del gas de tiro aproximadamente 50 °C como resultado del contacto con el agua en el sistema FGD 107. La descarga del gas de tiro en la chimenea 109 a tales

bajas temperaturas tiende a producir problemas de corrosión y una columna de humo visible en la descarga 109B de la chimenea 109. Adicionalmente, el gas de tiro puede contener alguna ceniza residual que puede ser inadecuadamente dispersada en la atmósfera si el gas de tiro sale de la chimenea 109 a una temperatura demasiado baja, por ejemplo. Para mitigar estos problemas, el gas de tiro es recirculado de nuevo en el GGH 106 para recalentar el gas de tiro a aproximadamente 90 °C. En India, los cuerpos de control de polución recomendaron recalentar a aproximadamente 80-100 °C. La recirculación del gas de tiro de nuevo a través del GGH 106 da lugar a pérdidas de presión adicionales y es requerido el ventilador 108 para incrementar la presión y velocidad del gas de tiro a una magnitud aceptable.

Las desventajas del sistema generador de vapor 100 incluyen: 1) la reducción de la eficiencia térmica total debido a la energía consumida por los ventiladores 105 y 108; 2) los problemas de incrustamiento de polvo en el ESP 104 debido a la elevada temperatura del gas de tiro; 3) el menos que óptimo APH 103 que no puede emplear elementos de calentamiento que tengan una eficiencia y un área más grandes; 4) la incapacidad para emplear un ESP seco debido a la presencia de ácido sulfúrico H_2SO_4 en el gas de tiro; y 5) ineficiencias del FGD 107 debido a la elevada concentración de SO_3 de más de 5 ppm en el gas de tiro.

Como se muestra la Fig. 2, otro sistema generador de vapor de la técnica anterior 100' es similar, en algunos aspectos, al sistema generador de vapor de la técnica anterior 100 de la Fig. 1. De este modo, los componentes similares están designados con caracteres de referencia similares, seguidos por la designación prima.

Como se muestra en la Fig. 2 el sistema generador de vapor de la técnica anterior 100' incluye un vaso generador de vapor 101' que incluye una salida de gas de tiro 101B' que está en comunicación con un sistema de Reducción Catalítica Selectiva (SCR) 102' mediante una entrada de SCR 102A'. El sistema de SCR 102' incluye una salida de SCR 102B' que está en comunicación con un precalentador de aire (APH) 103'a través de una primera entrada de APH 103A'. Una línea de suministro de aire 103D' está en comunicación con una segunda entrada de APH 103C'. El APH 103' incluye una primera salida de APH 103E' que está en comunicación con una entrada 101A' al vaso generador de vapor 101'. El APH incluye una segunda salida de APH 103B' que está en comunicación con una entrada de lado caliente 106XA' de la sección de recuperación de calor 106X' del intercambiador de calor de gas a gas GGH. La sección de recuperación

de calor 106X' tiene una primera salida 106XB' que está de comunicación con una entrada 104A' de un Precipitador Electro Estático (ESP) 104'. El ESP 104' incluye una salida 104B' que está en comunicación con una entrada 105A' del ventilador 105' (por ejemplo, un ventilador de eje inducido). El ventilador 105' incluye una salida 105B' que

5 está en comunicación con una entrada 107A' del sistema de Desulfuración de Gas de Tiro (FGD) 107'. El sistema FGD 107' incluye una salida 107B' que está en comunicación con una entrada de lado frío 106YA' de la sección de recalentamiento 106Y' del GGH. La sección de recalentamiento 106Y' incluye una salida 106YB' que está en comunicación con una entrada de ventilador 108A' de un ventilador 108'. La sección

10 de recuperación de calor 106X' incluye una entrada 106XC' que está en comunicación con una salida 106YD' de la sección de recalentamiento 106Y' mediante un conducto sellado 106Q' para transportar un medio de transferencia de calor en el mismo. La sección de recuperación de calor 106X' incluye una salida 106XD' que está en comunicación con una entrada 106YC' de la sección de recalentamiento 106Y' mediante

15 un conducto sellado 106R' para transportar un medio de transferencia de calor en el mismo. El ventilador 108' incluye una salida 108B' que está en comunicación con una entrada 109A' de una chimenea de escape 109'. La chimenea de escape 109' incluye una salida de chimenea 109B'.

El sistema generador de vapor 100' difiere del sistema generador de vapor 100 en que el

20 GGH 106 está situado entre el APH 103' y el ESP 104' en un esfuerzo de elevar la temperatura del gas de tiro a 90 °C antes de entrar en el ESP 104'. Aunque el sistema generador de vapor 100' intenta mejorar el funcionamiento del ESP 104', las otras desventajas del sistema generador de vapor 100 permanecen.

En base a lo anterior, existe la necesidad de un sistema generador de vapor con

25 eficiencia térmica mejorada y de sistemas que en tratamiento de materia en partículas y polución mejorados.

Compendio

Se describe en la presente memoria un método para mejorar la efectividad de un sistema generador de vapor. El método incluye proporcionar un sistema generador de vapor que

30 tiene un vaso generador de vapor, un sistema de suministro de aire, un precalentador de aire mejorado (por ejemplo un precalentador de aire AdvX™, anteriormente con el

nombre de desarrollo AXRM™), un sistema de retirada de partículas (por ejemplo, un precipitador electroestático seco y/o un filtro de tejido), un sistema de desulfuración de gas de tiro, y una chimenea de descarga de gas de tiro. El sistema de suministro de aire está en comunicación con el vaso generador de vapor a través del precalentador de aire.

- 5 El vaso generador de vapor está en comunicación con la chimenea de descarga a través del precalentador de aire, el sistema de retirada de partículas y el sistema de desulfuración de gas de tiro. El sistema de retirada de partículas está situado aguas abajo del precalentador que aire. El sistema de desulfuración de gas de tiro está situado aguas abajo del sistema de retirada de partículas y la chimenea de descarga está situada aguas
- 10 abajo del sistema de desulfuración de gas de tiro. El método incluye tener en el sistema de suministro de aire que proporcionar una primera cantidad de aire al precalentador de aire en un flujo de masa suficiente para establecer una primera temperatura de la mezcla de gas de tiro que sale del precalentador de aire. La primera temperatura es de una magnitud tal que el precalentador de aire tiene una temperatura de salida de extremo frío
- 15 definida por el precalentador de aire mejorado que funciona con la recuperación de calor (HR) incrementada de al menos 1% según se calcula de acuerdo con la ecuación

$$HR = 100\% \times ((T_{gi} - T_{goAdvX}) / (T_{gi} - T_{goSTD}) - 1)$$
, en donde

T_{gi} = temperatura de entrada de gas de tiro, es decir, de la mezcla de gas de tiro que entra en el precalentador de aire;

- 20 T_{goAdvX} = temperatura de salida de gas de tiro, de la mezcla de gas que el tiro que sale del precalentador que aire mejorado;

T_{goSTD} = temperatura de salida del gas de tiro, es decir, de la mezcla de gas de tiro que sale del precalentador de aire estándar.

- 25 El método incluye mitigar el SO_3 en la mezcla de gas de tiro generada en el vaso generador de vapor. La mitigación del SO_3 se produce antes de que la mezcla de gas de tiro entre en el precalentador de aire. El método incluye configurar el precalentador de aire para calentar la primera cantidad de aire a una segunda temperatura de aproximadamente 288 °C a 339 °C (550 °F a 750 °F). El método incluye también suministrar una primera parte o toda la primera cantidad de aire como aire de combustión
- 30 al vaso generador de vapor para la combustión del combustible. La mezcla de gas de tiro

es descargada a la primera temperatura, directamente desde el precalentador de aire al sistema de retirada de partículas con lo que se retiran las partículas de la mezcla de más de tiro y se crea una primera mezcla de gas de tiro tratada. El método incluye además descargar toda o una parte de la primera mezcla de gas de tiro tratada que sale del vaso
5 generador de vapor desde el sistema de retirada de partículas directamente en el sistema de desulfuración de gas de tiro, una segunda mezcla de gas de tiro tratada a una tercera temperatura, por ejemplo, pero no limitada a entre 52 °C y aproximadamente 60 °C (125 °F a 140 °F). La tercera temperatura es de una magnitud suficiente para facilitar la inyección de una segunda parte del aire como calentamiento de aire de recalentamiento
10 de gas de tiro, directamente (por ejemplo, mediante mezclado) o indirectamente (por ejemplo, utilizando un intercambiador de calor), la segunda mezcla de gas de tiro tratada a la tercera temperatura con lo que se crea la tercera mezcla de gas de tiro a una cuarta temperatura (por ejemplo, al menos aproximadamente 68 °C (155 °F)), antes de entrar en la chimenea de descarga. La tercera temperatura es de magnitud suficiente para permitir
15 que el aire de recalentamiento de gas de tiro eleve a la cuarta temperatura hasta una magnitud suficiente para mitigar la columna de humo visible que sale de la chimenea de descarga y para mitigar la corrosión de la chimenea de descarga. Finalmente, el método incluye admitir la tercera mezcla de gas de tiro tratada en la chimenea de descarga a la cuarta temperatura.

20 En una realización, la primera cantidad de aire es de una magnitud superior a la requerida para la combustión del combustible en el vaso generador de vapor y la segunda parte del aire es una segunda parte de la primera cantidad de aire suministrada desde el precalentador de aire a la segunda temperatura. Aunque, en otra realización, la mezcla de gas de tiro es aguas arriba del precalentador de aire dividida en dos corrientes
25 en las que una primera corriente es la dicha parte de la mezcla de gas de tiro alimentada a y después descargada desde el precalentador de aire y en la que la segunda corriente está mezclada mediante conducción aguas arriba del precalentador de aire. En esa otra realización, la segunda corriente es posteriormente alimentada a través de un intercambiador de calor e inyectada para recombinarse con la primera corriente aguas
30 abajo del precalentador de aire. Típicamente la segunda corriente es posteriormente suministrada a través del intercambiador de calor y la segunda parte del aire es calentada por la segunda corriente de gas de tiro en el intercambiador de calor antes de la inyección como aire de recalentamiento de gas de tiro.

En una realización, en precalentador de aire y tiene una temperatura de metal de extremo

frío que es no menor que una temperatura del punto de rocío del agua en el precalentador de aire y de manera que la temperatura de metal de extremo frío es menor que la temperatura del punto de rocío del ácido sulfúrico y siendo la primera temperatura de entre aproximadamente 105 °C (220 °F) y aproximadamente 125 °C (257 °F).

- 5 En una realización, una tercera parte de la primera cantidad de aire es proporcionada como aire de precalentamiento durante el arranque de la caldera para precalentar selectivamente uno o más del sistema de retirada de partículas, el sistema de desulfuración de gas de tiro, y/o el conducto intermedio, o durante el funcionamiento de la caldera para una instalación de secado de carbón, y posteriormente enviado a la
- 10 atmósfera. En otra realización, la segunda corriente de mezcla de gas de tiro es posteriormente alimentada a través de un intercambiador de calor para calentar una corriente de aire proporcionando la segunda parte del aire para la inyección como aire recalentado de gas de tiro. Adicionalmente, en esa otra realización, la corriente de aire proporciona una tercera parte de aire como aire de precalentamiento durante el arranque
- 15 de la caldera para precalentar selectivamente al menos uno del sistema de retirada de partículas, el sistema de desulfuración de gas de tiro, los conductos intermedios, o durante el funcionamiento de la caldera para una instalación de secado de carbón, y posteriormente es enviado a la atmósfera.

En otra realización, el sistema generador de vapor incluye además un sistema de

20 reducción catalítica selectiva y el vaso generador de vapor está en comunicación con el precalentador de aire a través de un sistema de reducción catalítica selectiva.

En una realización, el sistema generador de vapor incluye además uno o más de un aire de recalentamiento de gas de tiro y/o un sistema de retirada de partículas de aire de precalentamiento y el precalentador de aire está en comunicación con la chimenea de

25 descarga a través del aire de recalentamiento de gas de tiro y/o el sistema de retirada de partículas de aire de precalentamiento. El aire de recalentamiento de gas de tiro y/o el sistema de retirada de partículas de aire de precalentamiento retira los contaminantes en partículas de la segunda parte del aire que son introducidas en la segunda parte del aire a partir de la fuga dentro del precalentador de aire desde la mezcla de gas de tiro.

30 En una realización, el sistema generador de vapor incluye además un sensor de humedad dispuesto entre el vaso generador de vapor y el precalentador de aire y el

método incluye medir, con el sensor de humedad, la humedad de la mezcla de gas de tiro para determinar una magnitud de la primera temperatura.

En una realización, el sistema generador de vapor incluye además un sensor de infrarrojos y el método incluye determinar, con el sensor de infrarrojos, la temperatura de metal de extremo frío en el precalentador de aire; comparar la temperatura de metal de extremo frío con la temperatura del punto de rocío del agua; y controlar la temperatura de metal de extremo frío para que sea no menor de la temperatura del punto de rocío del agua. En una realización, la mitigación de SO₃ en la mezcla de gas de tiro incluye suministrar un combustible de bajo contenido en azufre al vaso generador de vapor, en donde el combustible de bajo contenido en azufre genera menos de 5 partes por millón de SO₃.

En una realización, la mitigación de SO₃ en la mezcla de gas de tiro incluye retirar el SO₃ en la mezcla de gas de tiro antes de admitir la mezcla de gas de tiro que en el precalentador de aire.

En una realización, la mitigación de SO₃ en la mezcla de gas de tiro incluye transformar químicamente el SO₃ en la mezcla de gas de tiro en una sal inerte, antes de admitir la mezcla de gas de tiro en el precalentador de aire. Por ejemplo, la transformación química puede incluir el rociado de una suspensión acuosa de un reactivo que contiene o bien sodio, magnesio, potasio, amonio, y/o tiosulfato de calcio o bien que contiene un compuesto de sal soluble tal como uno más de especies de tiosulfato y cloruro o que contiene al menos uno de carbonato de sodio, bicarbonato de sodio, hidróxido de sodio, hidróxido de amonio, hidróxido de potasio, carbonato de potasio y bicarbonato de potasio para crear una neblina que contiene partículas secas de al menos un compuesto de sal soluble que puede reaccionar con el SO₃ en el gas de tiro.

En una realización, el método incluye además proporcionar un dispositivo de inyección (por ejemplo un colector de conducto) entre el sistema de desulfuración de gas de tiro y la chimenea de descarga y en donde la inyección de la segunda parte de aire, a la segunda temperatura, con la segunda mezcla de gas de tiro tratada de tiro a la tercera temperatura se produce en el dispositivo de inyección.

En una realización, es dispositivo de inyección incluye el colector de conducto situado

entre el sistema de desulfuración de gas de tiro y la chimenea de descarga. El colector de conducto tiene una entrada para recibir la segunda mezcla de gas de tiro tratada, una conexión ramificada para recibir la segunda parte del aire y una salida en comunicación con la chimenea de descarga. En una realización, el dispositivo de inyección incluye un
5 mezclador, paletas giratorias, y un dispositivo tabulador.

En una realización, la descarga de la mezcla de gas de tiro a la primera temperatura, directamente desde el precalentador de aire al sistema de retirada de partículas se realiza sin intercambiadores de calor dispuestos entre el precalentador de aire y el sistema de retirada de partículas.

10 En una realización, la descarga de la primera mezcla de gas de tiro tratada desde el sistema de retirada de partículas directamente en el sistema de desulfuración de gas de tiro se realiza sin intercambiadores de calor dispuestos entre el sistema de retirada de partículas y del sistema de desulfuración de gas de tiro.

En una realización, no existen intercambiadores de calor dispuestos entre el
15 precalentador de aire y el sistema de desulfuración de gas de tiro.

En una realización, no existen ventiladores dispuestos entre sistema de desulfuración de gas de tiro y la chimenea de descarga.

En una realización, la inyección de la segunda parte de la primera cantidad de aire es conducida en una relación de masa de la segunda parte respecto a la segunda mezcla de
20 gas de tiro tratada del 1 por ciento al 16 por ciento. En una realización, la inyección de la segunda parte de la primera cantidad de aire es conducida en una relación de masa de la segunda parte respecto a la segunda mezcla de gas de tiro tratada del 9 por ciento al 16 por ciento.

Se describe en la presente memoria un método para proporcionar efectividad de un
25 sistema generador de vapor. El método incluye proporcionar un sistema generador de vapor que incluye un vaso generador de vapor, un sistema de suministro de aire, un precalentador de aire mejorado, un sistema de retirada de partículas y una chimenea de descarga de gas de tiro. El sistema de suministro de aire está en comunicación con el vaso generador de vapor a través del precalentador de aire y el vaso generador de vapor

está en comunicación con la chimenea de descarga a través del precalentador de aire y el sistema de retirada de partículas. El sistema de retirada de partículas está situado aguas abajo del precalentador de aire y la chimenea de descarga está situada aguas abajo del sistema de retirada de partículas. El sistema de suministro de aire proporciona una primera cantidad de aire al precalentador de aire en un flujo de masa suficiente para establecer una primera temperatura de una mezcla de gas de tiro que sale del precalentador. La primera temperatura es tal que el precalentador de aire tiene una temperatura de salida de extremo frío definida por el precalentador de aire mejorado que funciona con la recuperación de calor incrementada (HR) de al menos 1 % calculada de acuerdo con la ecuación:

$$HR = 100\% \times ((T_{gi} - T_{goAdvX}) / (T_{gi} - T_{goSTD}) - 1), \text{ en donde}$$

T_{gi} = temperatura de salida de gas de tiro, es decir de la mezcla de gas de tiro que entra en el precalentador de aire;

T_{goAdvX} = temperatura de salida de gas de tiro, es decir, de la mezcla de gas de tiro que sale del precalentador de aire mejorado;

T_{goSTD} = temperatura de salida de gas de tiro, es decir, de la mezcla de gas de tiro que sale del precalentador de aire estándar.

El método incluye mitigar el SO_3 en la mezcla de gas de tiro generada en el vaso generador de vapor, en donde la mitigación de SO_3 se produce antes de que la mezcla de gas de tiro entre en el precalentador de aire. El precalentador de aire está configurado para calentar la primera cantidad de aire a una segunda temperatura de aproximadamente 228 °C a 399 °C (550 °F a 750 °F). Una primera parte o toda la primera cantidad de aire es suministrada como aire de combustión al vaso generador de vapor para la combustión del combustible. La, o al menos una parte de la mezcla de gas de tiro es descargada, a la primera temperatura, directamente desde el precalentador de aire al sistema de retirada de partículas con lo que se retiran las partículas de la mezcla de gas de tiro y se crea una primera mezcla de gas de tiro tratada. La primera mezcla de gas de tiro tratada es descargada desde el sistema de retirada de partículas directamente en el sistema de desulfuración de gas de tiro con lo que se crea y se descarga desde el sistema de desulfuración de gas de tiro, una segunda mezcla de gas de tiro tratada a una

tercera temperatura. La tercera temperatura es de una magnitud suficiente para facilitar la inyección de una segunda parte del aire como aire precalentado, proporcionando calor a una instalación de secado de carbón y/o para precalentar el vaso generador de vapor.

5 En una realización, el precalentador de aire tiene una temperatura de metal de extremo frío que es no menor que la temperatura del punto de rocío del agua en el precalentador de aire, y de manera que la temperatura de metal de extremo frío es menor que una temperatura de punto de rocío de ácido sulfúrico y siendo la primera temperatura de entre aproximadamente 105 °C (220 °F) y aproximadamente 125 °C (257 °F).

10 Se describe en la presente memoria un sistema para mejorar la eficiencia de un sistema generador de vapor. El sistema incluye un vaso generador de vapor, un precalentador en comunicación con el vaso generador de vapor, un sistema de suministro de aire configurado para proporcionar aire al vaso generador de vapor a través de un precalentador de aire, un sistema de retirada de partículas (por ejemplo, un precipitador electro estático seco y/o un filtro de tejido), un sistema de desulfuración de gas de tiro y
15 una chimenea de descarga. El vaso generador de vapor está en comunicación con la chimenea de descarga a través del precalentador de aire, el sistema de retirada de partículas y el sistema de desulfuración de gas de tiro. El sistema de retirada de partículas está situado directamente aguas abajo del precalentador de aire. El sistema de desulfuración de gas de tiro está situado directamente aguas abajo del sistema de
20 retirada de partículas. La chimenea de descarga está situada directamente aguas abajo del sistema de desulfuración de gas de tiro. El sistema de suministro de aire está configurado para proporcionar una primera cantidad de aire al precalentador de aire a un flujo de masa suficiente para establecer una primera temperatura de una mezcla de gas de tiro que sale del precalentador de aire. La primera temperatura es de una magnitud tal
25 que el precalentador de aire tiene una temperatura de metal de extremo frío que es no menor que una temperatura del punto de rocío del agua en el precalentador de aire y de manera que la temperatura de metal de extremo frío es menor que una temperatura de punto de rocío del ácido sulfúrico. La primera temperatura es de entre aproximadamente 105 °C (220 °F) a aproximadamente 125 °C (257 °F). El sistema incluye la mitigación de
30 SO₃ aguas arriba del precalentador de aire, la mitigación de SO₃ está configurada para mitigar el SO₃ en la mezcla de gas de tiro generada en el vaso generador de vapor. El precalentador de aire está configurado para calentar la primera cantidad de aire a la segunda temperatura de aproximadamente 288 °C a 399 °C (550 °F a 750 °F). El sistema de retirada de partículas está configurado para transportar la mezcla de gas de tiro a una

tercera temperatura, por ejemplo, pero no limitada a entre 52 °C y aproximadamente 60 °C (125 °F a 140 °F), directamente al sistema de desulfuración de gas de tiro. Un conducto de exceso de aire está en comunicación con el precalentador de aire. Un segundo conducto está situado entre el sistema de desulfuración de gas de tiro y la chimenea de descarga. El conducto de exceso de aire está configurado para transportar una segunda parte de la primera cantidad de aire como aire de recalentamiento de gas de tiro suministrado desde el precalentador de aire a una segunda temperatura desde el precalentador de aire hasta el segundo conducto. El sistema incluye un dispositivo de inyección (por ejemplo, un colector de conducto) situado entre el sistema de desulfuración de gas de tiro y la chimenea de descarga. El dispositivo de inyección está configurado para descargar el gas de tiro en la chimenea de descarga a una cuarta temperatura (por ejemplo, al menos aproximadamente 68 °C (155 °F)). La tercera temperatura es de una magnitud suficiente para permitir que el aire del recalentamiento de gas de tiro eleve la cuarta temperatura a una magnitud suficiente para mitigar la columna de humo visible que sale de la chimenea de descarga y para mitigar la corrosión en la chimenea de descarga.

En una realización, el sistema generador de vapor incluye además un sistema de reducción catalítica selectiva y el vaso generador de vapor está de comunicación con el precalentador de aire a través del sistema de reducción catalítica selectiva.

En una realización, el sistema generador de vapor incluye además un sistema de retirada de partículas de aire de recalentamiento de gas de tiro y el precalentador de aire está en comunicación con la chimenea de descarga a través del sistema de retirada de partículas de aire de precalentamiento de gas de tiro para retirar operativamente de la segunda parte del aire los contaminantes en partículas introducidos desde la fuga dentro del precalentador de aire desde la mezcla de gas de tiro.

En una realización, el sistema generador de vapor comprende además un sensor de humedad dispuesto en comunicación entre el vaso generador de vapor y el precalentador de aire para medir la humedad de la mezcla de gas de tiro y siendo el sensor de humedad utilizado para determinar la magnitud de la primera temperatura.

En una realización, el sistema generador de vapor comprende además un sensor de infrarrojos para determinar la temperatura del precalentador de aire y una unidad de

control configurada para controlar la temperatura de metal que extremo frío por encima del punto de rocío del agua en el precalentador de aire.

En una realización, la mitigación de SO_3 incluye suministrar un combustible de bajo contenido en azufre al vaso generador de vapor. El combustible de bajo contenido en
5 azufre genera menos de 5 partes por millón de SO_3 .

En una realización, la mitigación de SO_3 incluye retirar el SO_3 en la mezcla de gas de tiro antes de admitir la mezcla de gas de tiro en el precalentador de aire.

En una realización, la mitigación de SO_3 incluye transformar químicamente el SO_3 en la mezcla de gas de tiro en una sal inerte, antes de admitir la mezcla de gas de tiro en el
10 precalentador de aire. Por ejemplo, la transformación química puede incluir rociar una suspensión acuosa de un reactivo que contiene o bien sodio, magnesio, potasio, amonio y/o tiosulfato de calcio y que contiene de uno o más compuestos de sal soluble, tales como especies de tiosulfato o cloruro que contienen al menos uno de carbonato de sodio,
15 bicarbonato de sodio, hidróxido de sodio, hidróxido de amonio, hidróxido de potasio, carbonato de potasio y bicarbonato de potasio para crear una neblina que contiene partículas secas de al menos un compuesto de sal soluble que puede reaccionar con el SO_3 en el gas de tiro.

En una realización, el sistema está configurado sin ventiladores dispuestos en el sistema de desulfuración de gas de tiro y la chimenea de descarga.

20 En una realización, el sistema está configurado sin intercambiadores de calor dispuestos entre el precalentador de aire y el sistema de desulfuración de gas de tiro.

En una realización, el sistema está configurado sin ventiladores dispuestos entre el sistema de retirada de partículas de recalentamiento de gas de tiro y la chimenea de descarga.

25 Se describe además en la presente memoria un método para actualizar un sistema generador de vapor para una efectividad mejorada. El método incluye retirar uno o más intercambiadores de calor situados aguas abajo del precalentador de aire y reconfigurar una fuente de suministro de aire para que el precalentador de aire suministre una primera

cantidad de aire a un flujo de masa suficiente para establecer una primera temperatura de una mezcla de gas de tiro que sale del precalentador de aire. La primera temperatura es de una magnitud tal que el precalentador de aire tiene una temperatura de metal de extremo frío que es no menor que una temperatura del punto de rocío de agua en el precalentador de aire, y de manera que la temperatura de metal de extremo frío es menor que una temperatura del punto de rocío del ácido sulfúrico. La primera temperatura está comprendida entre aproximadamente 105 °C (220 °F) y aproximadamente 125 °C (257 °F). El método incluye proporcionar mitigación de SO₃ en comunicación con el vaso generador de vapor. La mitigación de SO₃ está configurada para mitigar el SO₃ en la mezcla de gas de tiro generada en el vaso generador de vapor. La mitigación de SO₃ se produce en antes de que la mezcla de gas de tiro que entra en el precalentador de aire. El método incluye configurar el precalentador de aire para calentar la primera cantidad de aire a una segunda temperatura que es sustancialmente no menor que la temperatura del aire de combustión de un sistema original y que es de aproximadamente 228 °C a 339 °C (550 °F a 750 °F) para mantener o mejorar la eficiencia de la caldera. El método incluye suministrar una primera parte o toda la primera cantidad de aire al vaso generador de vapor para la combustión del combustible. El método incluye además descargar toda o una parte de la mezcla de gas de tiro que sale del vaso generador de vapor a la primera temperatura, directamente desde el precalentador de aire hasta el sistema de recogida de partículas, retirando con ello las partículas de la mezcla de gas de tiro y creando una primera mezcla de gas de tiro tratada. El método incluye también descargar la primera mezcla de gas de tiro tratada del sistema de retirada de partículas directamente en el sistema de desulfuración de gas de tiro con lo que se crea y se descarga del sistema de desulfuración de gas de tiro, una segunda mezcla de gas de tiro tratada a una tercera temperatura, por ejemplo, pero no limitada a entre 53 °C y aproximadamente 60 °C (125 °F a 140 °F). El método incluye inyectar una segunda parte del aire como aire de recalentamiento de gas de tiro con la segunda mezcla de gas de tiro tratada de tiro a una tercera temperatura, creando con ello una tercera mezcla de gas de tiro tratada a una cuarta temperatura (por ejemplo, al menos aproximadamente 68 °C (155 °F)), antes de entrar en la chimenea de descarga. El método incluye también admitir la tercera mezcla de gas de tiro tratada en la chimenea de descarga a la cuarta temperatura. La tercera temperatura es de una magnitud suficiente para permitir que el aire de recalentamiento de gas de tiro eleve la cuarta temperatura a una magnitud suficiente para mitigar la columna de humo visible que sale de la chimenea de descarga y para mitigar la corrosión en la chimenea de descarga.

En una realización, el método de actualización incluye sustituir al menos una parte de un conducto de salida que conecta el sistema de desulfuración de gas de tiro y la chimenea de descarga por un colector que conecta el sistema de desulfuración de gas de tiro, un conducto de exceso de aire y la chimenea de descarga.

- 5 En una realización, el sistema generador de vapor incluye además un sistema de retirada de partículas de aire de precalentamiento de gas de tiro, y el precalentador de aire está en comunicación con la chimenea de descarga a través del sistema de retirada de partículas de aire de recalentamiento de gas de tiro. El método de actualización incluye retirar los contaminantes de partículas de la segunda parte del aire, siendo los
10 contaminantes de partículas introducidos en la segunda parte del aire a partir de la fuga dentro del precalentador de aire desde la mezcla de gas de tiro.

En una realización, el sistema generador de vapor incluye además un sensor de humedad dispuesto en comunicación entre el vaso generador de vapor y el precalentador de aire y el método de actualización incluye medir, con el sensor de humedad, la
15 humedad de la mezcla de gas de tiro para determinar una magnitud de la primera temperatura.

En una realización, el sistema generador de vapor incluye además un sensor de infrarrojos y el método de actualización incluye determinar, con el sensor de infrarrojos, la temperatura de metal de extremo frío en el precalentador de aire, comparar la
20 temperatura de metal de extremo frío con la temperatura de punto de rocío del agua; y controlar la temperatura de metal de extremo frío que no sea menor que la temperatura de punto de rocío del agua.

En una realización, en el método de actualización, una segunda eficiencia térmica del sistema generador de vapor, después de implementar el método de actualización, es al
25 menos tan grande como una primera eficiencia térmica del sistema generador de vapor antes de implementar el método de actualización.

Se describe además en la presente memoria un método para actualizar un sistema generador de vapor de chimenea húmeda capaz de velocidades de salida de gas de tiro del orden de 55 a 60 pies por segundo para la efectividad mejorada. El método incluye
30 eliminar la chimenea húmeda, permitiendo con ello velocidades de salida de gas de tiro

5 aumentadas reconfigurando una fuente de suministro de aire al precalentador de aire para suministrar una primera cantidad de aire a un flujo de masa suficiente para establecer una primera temperatura de la mezcla de gas de tiro que sale del precalentador de aire, siendo la primera temperatura tal que el precalentador de aire tiene una temperatura de salida de extremo frío definida por el precalentador de aire mejorado que funciona con recuperación de calor aumentada HR de al menos 1% como se calcula de acuerdo con la ecuación:

$$HR = 100\% \times ((T_{gi} - T_{goAdvX}) / (T_{gi} - T_{goSTD}) - 1), \text{ en donde}$$

10 T_{gi} = temperatura de salida de gas de tiro, es decir de la mezcla de gas de tiro que entra en el precalentador de aire;

T_{goAdvX} = temperatura de salida de gas de tiro, es decir, de la mezcla de gas de tiro que sale del precalentador de aire mejorado;

T_{goSTD} = temperatura de salida de gas de tiro, es decir de la mezcla de gas de tiro que sale del precalentador de aire estándar.

15 El método incluye proporcionar mitigación de SO_3 en comunicación con el vaso generador de vapor. La mitigación de SO_3 está configurada para mitigar el SO_3 en la mezcla de gas de tiro generada en el vaso generador de vapor. La mitigación de SO_3 se produce antes de que la mezcla de gas de tiro entre en el precalentador de aire. El método incluye configurar el precalentador de aire para calentar la primera cantidad de
 20 aire a una segunda temperatura que sustancialmente es no menor que la temperatura del aire de combustión de un sistema original y que es de aproximadamente entre 228 °C y 339 °C (550 °F a 750 °F) para mantener o mejorar la eficiencia de la caldera en comparación con el sistema original. El método incluye suministrar una primera parte o toda la primera cantidad de aire al vaso generador de vapor para la combustión del
 25 combustible. El método incluye además descargar toda o una parte de la mezcla de gas de tiro que sale del vaso generador de vapor a la primera temperatura, directamente desde el precalentador de aire al sistema de recogida de partículas, retirando con ello las partículas de la mezcla de gas de tiro y creando una primera mezcla de gas de tiro tratada. La primera mezcla de gas de tiro tratada es descargada desde el sistema de
 30 retirada de partículas directamente en el sistema de desulfuración de gas de tiro, creando

con ello y descargando desde el sistema de desulfuración de gas de tiro, una segunda mezcla de gas de tiro tratada a una tercera temperatura. El método incluye inyectar una segunda parte de la primera cantidad de aire como aire de recalentamiento de gas de tiro con la segunda mezcla de gas de tiro tratada de tiro a una tercera temperatura, creando
 5 con ello una tercera mezcla de gas de tiro tratada a una cuarta temperatura, antes de entrar en la chimenea de descarga. El método incluye admitir la tercera mezcla de gas de tiro tratada a la chimenea de descarga a la cuarta temperatura. La tercera temperatura es de una magnitud suficiente para permitir que el aire de recalentamiento de gas de tiro eleve la cuarta temperatura a una magnitud suficiente para facilitar que una chimenea
 10 seca mitigue la columna de humo visible que sale de la chimenea de descarga y mitigue la corrosión en la chimenea de descarga. El sistema generador de vapor actualizado es capaz de realizar cargas incrementadas en comparación con el sistema generador de vapor original (es decir, antes de implementar la actualización), en el que las velocidades de salida de gas de tiro exceden las permitidas anteriormente con una chimenea húmeda.

15 En una realización, en precalentador de aire tiene una temperatura de metal de extremo frío que es no menor que una temperatura del punto de rocío del agua en el precalentador de aire, y de manera que la temperatura de metal de extremo frío es menor que una temperatura del punto de rocío del ácido sulfúrico y siendo la primera temperatura de entre aproximadamente 105 °C (220 °F) y aproximadamente 125 °C (257
 20 °F).

Se describe además en la presente memoria un método para mejorar la efectividad de un sistema generador de vapor. El método incluye proporcionar un sistema generador de vapor que incluye un vaso generador de vapor, un sistema de suministro de aire, un precalentador de aire, un primer sistema de retirada de partículas, un segundo sistema de
 25 retirada de partículas, un sistema de desulfuración de gas de tiro, y una chimenea de descarga de gas de tiro. El sistema de suministro de aire está en comunicación con el vaso generador de vapor a través del precalentador de aire, el primer sistema de retirada de partículas y el sistema de desulfuración de gas de tiro. El primer sistema de retirada de partículas está situado aguas abajo del precalentador de aire y el sistema de
 30 desulfuración de gas de tiro está situado aguas abajo del primer sistema de retirada de partículas. La chimenea de descarga está situada aguas abajo del sistema de desulfuración de gas de tiro y el precalentador de aire está en comunicación con la chimenea de descarga a través del segundo sistema de retirada de partículas. El método también incluye proporcionar un sensor de humedad dispuesto entre el vaso generador

de vapor y el precalentador de aire; y proporcionar un sensor de infrarrojos en el precalentador de aire. El método incluye medir la humedad de una mezcla de gas de tiro con el sensor de humedad para determinar una magnitud de una primera temperatura. El sistema de suministro de aire proporciona una primera cantidad de aire al precalentador
5 de aire. La primera cantidad de aire está en un flujo de masa suficiente para establecer una primera temperatura de una mezcla de gas de tiro que sale del precalentador. La primera temperatura es de una magnitud tal que el precalentador de aire tiene una temperatura de metal de extremo frío que es no menor que una temperatura del punto de rocío del agua en el precalentador de aire y de manera que la temperatura de metal de
10 extremo frío es menor que una temperatura del punto de rocío del ácido sulfúrico. La primera temperatura es de aproximadamente 105 °C (220 °F) a aproximadamente 125 °C (257 °F).

El método incluye determinar, con el sensor de infrarrojos, la temperatura de metal de extremo frío en el precalentador de aire, comparar la temperatura de metal de extremo
15 frío con la temperatura del punto de rocío del agua; y controlar que la temperatura de metal de extremo frío sea no menor que la temperatura del punto de rocío del agua. El método incluye mitigar el SO₃ en la mezcla de gas de tiro generada en el vaso generador de vapor. La mitigación del SO₃ se produce antes de que la mezcla de gas de tiro entre en el precalentador de aire. El método incluye configurar y precalentador de aire para
20 calentar la primera cantidad de aire a una segunda temperatura de entre aproximadamente 288 °C y 399 °C (550 °F a 750 °F) y suministrar una primera parte o toda la primera cantidad de aire como aire de combustión al vaso generador de vapor para la combustión de combustible. El método incluye descargar toda una parte de la mezcla de gas de tiro que sale del vaso generador de vapor a una primera temperatura,
25 directamente desde el precalentador de aire al sistema de retirada de partículas, eliminando con ello las partículas de la mezcla de gas de tiro y creando una primera mezcla de gas de tiro tratada. El método incluye descargar la primera mezcla de gas de tiro tratada del sistema de retirada de partículas directamente en el sistema de desulfuración de gas de tiro con lo que se crea y se descarga desde el sistema de
30 desulfuración de gas de tiro, una segunda mezcla de gas de tiro tratada a una tercera temperatura de 50 °C a 60 °C (125 °C a 140 °C). El método incluye retirar los contaminantes en partículas de la segunda parte de aire. Los contaminantes en partículas son introducidos en la segunda parte del aire a partir de la fuga dentro de precalentador de aire a partir de la mezcla de gas de tiro. El método incluye además inyectar una
35 segunda parte que la primera cantidad de aire como aire de recalentamiento de gas de

tiro a la segunda temperatura con la segunda mezcla de gas de tiro tratada de tiro a la tercera temperatura, creando con ello una tercera mezcla de gas de tiro tratada a una cuarta temperatura de al menos 68°C (155 °F), antes de entrar en la chimenea de descarga. El método incluye también admitir la tercera mezcla de gas de tiro tratada en la
5 chimenea de descarga a la cuarta temperatura.

Breve descripción de los dibujos

La Fig. 1 es un diagrama de flujo esquemático de un sistema generador de vapor de la técnica anterior de acuerdo con la técnica anterior;

10 La Fig. 2 es un diagrama de flujo esquemático de otro sistema generador de vapor de la técnica anterior de acuerdo con la técnica anterior;

La Fig. 3 es un diagrama de flujo esquemático de un sistema generador de vapor de la presente invención;

15 La Fig. 4 es un diagrama de flujo esquemático de otra realización del sistema generador de vapor de la presente invención;

La Fig. 5 es un gráfico de una relación de aire de recalentamiento respecto al gas depurado para varios incrementos de temperatura del gas de tiro;

La Fig. 6 es un gráfico de mejoras de eficiencia del precalentador de aire;

20 La Fig. 7 es un diagrama de flujo esquemático de una realización más del sistema generador de vapor de la presente invención;

La Fig. 8 es un diagrama de flujo esquemático de todavía una realización más del generador de vapor de la presente invención, y

La Fig. 9 es un diagrama de flujo esquemático de una realización híbrida del generador de vapor que combina características de recalentamiento de las realizaciones ilustradas

en la Fig. 3 y la Fig. 8.

Descripción detallada

Como se muestran en la Fig. 3, un sistema para mejorar la efectividad de un sistema generador de vapor está generalmente designado con el número 10. El sistema generador de vapor 10 incluye un vaso generador de vapor y un precalentador de aire 13 (por ejemplo, un intercambiador de calor regenerativo giratorio del diseño del inventor AdvX™, AdvX™ es una marca comercial de Arvos Inc.). El precalentador de aire AdvX™ 13 está en comunicación con el vaso generador de vapor 11 a través de un conducto 63. El sistema generador de vapor 10 incluye un sistema de suministro de aire 13D configurado para proporcionar aire al generador de vapor 11 a través del precalentador de aire 13. El sistema generador de vapor 10 incluye también un sistema de retirada de partículas 14, un sistema de desulfuración de gas de tiro 17 y una chimenea de descarga 19 en la configuración ilustrada en la Fig. 3. Como se ha utilizado en la presente memoria, la expresión "mejorar la efectividad de un sistema generador de vapor" incluye:

- 1) mantener la eficiencia térmica total del sistema generador de vapor 10 a la vez que se eliminan los intercambiadores de calor entre el precalentador de aire 13 y la chimenea de descarga 19;
- 2) reducir la formación de depósitos incrustantes en el precalentador de aire 13;
- 3) mejorar la eficiencia del sistema de retirada de partículas 14;
- 4) mejorar la eficiencia del precalentador de aire 13 y/o
- 5) mejorar la eficiencia térmica total del sistema generador de vapor 10 en comparación con los sistemas generadores de vapor de la técnica anterior (por ejemplo, los sistemas generadores de vapor 100 y 100' de las Figs. 1 y 2). A través de análisis y ensayos significativos y muchos años de intentos infructuosos, los inventores han descubierto de manera sorprendente un sistema generador de vapor 10, 10' que puede funcionar al menos de forma térmicamente tan eficiente como los sistemas generadores de vapor de la técnica anterior 100, 100' pero sin el beneficio de aumentar la eficiencia de los GGHs 106X, 106X', 106 Y, y 106Y' como se muestran en las Figs. 1 y 2.

Como se muestra en la Fig. 3, el vaso generador de vapor 11 está en comunicación con la chimenea de descarga 19 a través del precalentador de aire 13; el sistema de retirada de partículas 14 y el sistema de desulfuración de gas de tiro 17. El sistema de retirada de partículas 14 está situado directamente aguas abajo del precalentador de aire 13, de manera que no hay otros componentes sustantivos tales como ventiladores o intercambiadores de calor situados entre el precalentador de aire 13 y el sistema de

retirada de partículas 14 que están en comunicación de fluido entre sí a través del conducto 60. En particular, no hay GGH 106X', similar al mostrado en la Fig. 2, situado entre el precalentador de aire 13 y el sistema de retirada de partículas 14. El sistema de desulfuración de gas de tiro 17 está situado directamente aguas abajo del sistema de retirada de partículas 14, de manera que no hay otros componentes sustantivos, tales como intercambiadores de calor, situados entre sistema de retirada de partículas 14 y el sistema de desulfuración de gas de tiro 17 que están en comunicación de fluido entre sí a través del conducto 61. En particular, no hay GGH 106X, similar al mostrado en la Fig. 1, situado entre el sistema de retirada de partículas 14 y el sistema de desulfuración de gas de tiro 17. La chimenea de descarga 19 está situada directamente aguas abajo del sistema de desulfuración de gas de tiro 17, de manera que no hay otros componentes sustantivos tales como ventiladores o intercambiadores de calor situados entre el sistema de desulfuración de gas de tiro 17 y la chimenea de descarga que están en comunicación de fluido entre sí a través del conducto 62. En particular, no hay GGH 106Y ni 106Y', similares a los mostrados en las Figs. 1 y 2, situados entre el sistema de desulfuración de gas de tiro 17 y la chimenea de descarga 19. No hay intercambiadores de calor situados entre el precalentador de aire 13 y la chimenea de descarga 19. En una realización, el conducto 62 incluye un dispositivo de inyección de aire que recalentamiento 21, tal como una mezcladora, una o más paletas giratorias, una junta y un dispositivo tabulador dispuesto en la misma para mezclar una segunda parte P2 de la primera cantidad A1 de aire con una segunda mezcla de gas de tiro tratada GF2, como se describe la presente memoria.

Como se ilustra en la Fig. 3, el sistema de suministro de aire 13D está configurado para proporcionar una primera cantidad A1 de aire al calentador de aire 13. La primera cantidad A1 de aire es de una magnitud superior a la necesaria para la combustión del combustible en el vaso generador de vapor 11. El precalentador de aire 13 está configurado para proporcionar la primera cantidad A1 de aire a un flujo de masa suficiente para establecer una primera temperatura T1 de una mezcla de gas de tiro FG que sale del precalentador de aire 13. La primera temperatura T1 de una mezcla de gas de tiro FG que sale del precalentador de aire 13 es más fría que el gas de tiro que sale del vaso generador de vapor 11 debido a la fuga aire a gas que se produce en el extremo frío del precalentador de aire 13. La temperatura del gas de tiro que sale del vaso generador de vapor 11 está a menudo referida como la temperatura de salida de gas "no corregida", y la primera temperatura T1 de la mezcla de gas de tiro FG que sale del precalentador de aire 13 después de mezclarse con la fuga de aire frío es a menudo

referida como la temperatura de gas "corregida". La primera temperatura T1 es tal que el precalentador de aire 13 tiene una temperatura de metal de extremo frío que es no menor que la temperatura de punto de rocío del agua en el precalentador de aire 13 y de tal manera que la temperatura de metal de extremo frío es menor que una temperatura del punto de rocío del ácido sulfúrico. La expresión "metal de extremo frío" se utiliza en la presente memoria y es la parte del precalentador de aire 13 que en está a la temperatura más baja en el mismo. La primera temperatura T1 está comprendida entre aproximadamente 105 °C (220 °F) y aproximadamente 125 °C (257 °F).

En otra realización, la primera temperatura T1 está definida por el precalentador de aire mejorado (por ejemplo, el precalentador de aire AdvX™, una marca comercial de ARVOS Inc.) que funciona con recuperación de calor incrementada HR en comparación con un precalentador de aire estándar de al menos 1% (uno por ciento). Esta recuperación de calor incrementada HR expresa un número de porcentaje calculado de acuerdo con la ecuación $HR = 100\% \times ((T_{gi} - T_{goAdvX}) / (T_{gi} - T_{goSTD}) - 1)$. Se apreciará que un número negativo representaría la recuperación de calor disminuida. En la presente memoria, el precalentador de aire estándar (STD) está definido como un precalentador de aire en donde la primera cantidad de aire es de una magnitud igual a la requerida para la combustión, es decir, es el aire de combustión y no es precalentado aire en exceso, y teniendo un rotor de diámetro equivalente y profundidad del precalentador de aire mejorado.

En la ecuación $HR = 100\% \times ((T_{gi} - T_{goAdvX}) / (T_{gi} - T_{goSTD}) - 1)$:

T_{gi} = temperatura de entrada de gas de tiro, es decir de la mezcla de gas de tiro que entra en el precalentador de aire;

T_{goAdvX} = temperatura de salida de gas de tiro, es decir, de la mezcla de gas de tiro que sale del precalentador de aire mejorado;

T_{goSTD} = temperatura de salida de gas de tiro, es decir, de la mezcla de gas de tiro que sale del precalentador de aire estándar;

Por ejemplo, si T_{gi} = 700 grados Fahrenheit; T_{goSTD} = 300 grados Fahrenheit; y T_{goAdvX} = 295 grados Fahrenheit, entonces, $HR = 100\% \times ((700 - 295) / (700 - 300) - 1) =$

1,25%.

El precalentador de aire 13 está también configurado para calentar la primera cantidad de aire A1 hasta una segunda temperatura T2 de aproximadamente 288 °C a 399 °C (550 °F a 750 °F) para utilizar en la combustión del combustible y para recalentar aire como se ha descrito la presente memoria.

El sistema generador de vapor 10 incluye uno o más sistemas o dispositivos para la mitigación del SO₃ aguas arriba del precalentador de aire 13 que están configurados para mitigar el SO₃ en la mezcla de gas de tiro FG generada en el vaso generador de vapor 11. En una realización, uno o más sistemas o dispositivos para la mitigación de SO₃ aguas arriba del precalentador de aire 13 incluyen suministrar un combustible de bajo contenido en azufre al vaso generador de vapor 11. El combustible de bajo contenido en azufre tiene una composición adecuada para generar menos de 5 partes por millón de SO₃. En una realización, el uno o más sistemas o dispositivos para la mitigación de SO₃ aguas arriba del precalentador de aire 13 incluyen retirar en el SO₃ de la mezcla de gas de tiro FG antes de admitir la mezcla de gas de tiro FG en el precalentador de aire 13, por ejemplo en el conducto 63. En una realización, el uno o más sistemas o dispositivos para la mitigación de SO₃ aguas arriba del precalentador de aire 13 incluye transformar químicamente el SO₃ en la mezcla de gas de tiro en una sal inerte, antes de admitir la mezcla de gas de tiro FG en el precalentador de aire 13. En una realización, la transformación química incluye o bien rociar una suspensión acuosa de un reactivo que contiene sodio, magnesio, potasio, amonio y/o tiosulfato de calcio y que contiene uno o más compuestos de sal solubles tales como especies de tiosulfato y cloruro o bien que contiene al menos uno de carbonato de sodio, bicarbonato de sodio, hidróxido de sodio, hidróxido de amonio, hidróxido de potasio, carbonato de potasio y bicarbonato de potasio para crear una neblina de partículas que contiene partículas secas de al menos un compuesto de sal soluble que puede reaccionar con el SO₃ en el gas de tiro.

Como se muestra en la Fig. 3, el sistema de retirada de partículas 14 está configurado para transportar la mezcla de gas de tiro FG1 a la primera temperatura T1 directamente al sistema de desulfuración de gas de tiro, a través del conducto 61. En una realización, el sistema de retirada de partículas 14 es un Precipitador Electroestático (ESP) seco. Tal ESP seco que incluye filas de cables verticales delgados (no mostrados) seguidos de una chimenea de placas de metal planas grandes (no mostrada), orientada verticalmente. El gas de tiro FG fluye horizontalmente a través de los espacios entre los cables, y después

atraviesa la chimenea de placas. Un voltaje negativo de varios miles de voltios es aplicado entre los cables y las placas. Si el voltaje aplicado es lo suficientemente elevado, una descarga de corona eléctrica ioniza el gas de tiro alrededor de los electrodos, que después ionizan las partículas en la corriente de gas de tiro. Las partículas ionizadas, debido a la fuerza electrostática, son desviadas hacia las placas conectadas a tierra. Las partículas son acumuladas en las placas de recogida y son retiradas de las mismas. El funcionamiento de los ESPs a temperaturas más bajas con las composiciones de gas de tiro descritas en la presente memoria proporciona beneficios de eficiencia significativos y podría ser capaz de una reducción de tamaño del ESP necesario para utilizar en varios sistemas generadores de vapor.

Como se muestra la Fig. 4, en una realización, el sistema generador de vapor comprende además un sistema de retirada de partículas de aire de recalentamiento de gas de tiro 33 situado en y entre los conductos 64 y 65. El precalentador de aire 13 está en comunicación con la chimenea de descarga 13 a través del sistema de retirada de partículas de aire de recalentamiento del gas de tiro 33 para retirar operativamente, de la segunda parte P2 del aire, los contaminantes en partículas introducidos a partir de la fuga dentro del precalentador de aire 13 desde la mezcla de gas de tiro FG. En una realización, el sistema de retirada de partículas del aire del recalentamiento de gas de tiro 33 está configurado de manera similar al sistema de retirada de partículas 14 como se ha descrito en la presente memoria. Como se ha ilustrado en la Fig. 4, no hay ventiladores dispuestos entre el sistema de retirada de partículas de aire de recalentamiento de gas de tiro 33 y la chimenea de descarga 19.

Como se muestra en la Fig. 3, un conducto de exceso de aire 65 está en comunicación con el precalentador de aire 13 y el conducto 62 situado entre el sistema de desulfuración de gas de tiro 17 y la chimenea de descarga 19. El conducto de exceso de aire 65 está configurado para transportar la segunda parte P2 de la primera cantidad A1 de aire como aire de recalentamiento de gas de tiro P2 suministrado desde el precalentador de aire 13 a la segunda temperatura T2 desde el precalentador de aire 13 al segundo conducto 62. Por ejemplo, el conducto de exceso de aire 65 está cubierto con un aislante térmico (no mostrado) con el fin de minimizar la pérdida de calor del conducto de exceso de aire 65. Además, el conducto de exceso de aire 65 está configurado con un área de flujo de sección transversal adecuada, superficies internas listas y con un mínimo número de codos para minimizar la pérdida de presión a través del conducto de exceso de aire 65.

Como se muestra la Fig. 3, un dispositivo de inyección de aire de recalentamiento 21 está situado entre el sistema de desulfuración de gas de tiro 17 y la chimenea de descarga 19. El dispositivo de inyección de aire de recalentamiento 21 está configurado para descargar el gas de tiro en la chimenea de descarga 19 a una cuarta temperatura T4 de al menos 5 68 °C (155 °F), típicamente elevando la temperatura de gas de tiro en al menos aproximadamente 5 °F. En una realización, el dispositivo de inyección de aire de recalentamiento 21 incluye una mezcladora, una o más paletas giratorias, una junta y/o un dispositivo tabulador dispuesto en la misma para mezclar la segunda parte P2 (es decir, el aire de recalentamiento de gas de tiro P2) de la primera cantidad A1 de aire con 10 la segunda mezcla de gas de tiro tratada FG2. En una realización, el dispositivo de inyección de aire de recalentamiento 21 está configurado para inhibir la corrosión durante el arranque o para mantener de otro modo la estabilidad dinámica del fluido operacional en el ingreso de gas de tiro a la chimenea 19. En una realización, el dispositivo de inyección de aire de recalentamiento es parte de un colector 39 que conecta el sistema 15 de desulfuración de gas de tiro 17, el conducto de exceso de aire 65 y la chimenea de descarga 19. El colector incluye una conexión ramificada a la que está conectado el conducto que exceso de aire 65. En otra realización, el aire de recalentamiento recalienta indirectamente la mezcla FG2 adecuadamente por medio de tubos con conductos de intercambio de calor a través de los cuales el gas de tiro es hecho fluir adyacente a la 20 chimenea de descarga 19.

Como se muestra en la Fig. 4, en una realización, el sistema generador de vapor 10' incluye un sistema de reducción catalítica selectiva (SCR) 31 para convertir óxidos de nitrógeno, también denominados como NO_x con ayuda de un catalizador en nitrógeno diatómico (N₂) y agua (H₂O). El vaso generador de vapor 11 está en comunicación con el 25 precalentador de aire 13 a través del SCR 31.

Como se muestra la Fig. 4, en una realización, el sistema generador de vapor 10' incluye un sensor de humedad 34 dispuesto en una salida del vaso generador de vapor 11 y aguas arriba del precalentador de aire 13 para medir la humedad de la mezcla de gas de tiro FG. El sensor de humedad está configurado para determinar la magnitud de la 30 primera temperatura T1.

Como se muestra la Fig. 4, en una realización, el sistema generador de vapor 10' incluye un sensor de infrarrojos 32 para determinar la temperatura del precalentador de aire. El sensor de infrarrojos 32 está configurado para determinar la temperatura del

precalentador de aire por ejemplo, la temperatura de metal de extremo frío, midiendo la temperatura de una parte del precalentador de aire 13 que está en comunicación térmica con o próxima al extremo frío. El sistema generador de vapor 10' incluye una unidad de control 71, tal como un procesador de ordenador, memoria y componentes electrónicos de procesamiento de señal configurados para controlar la temperatura de metal de extremo frío por encima del punto de rocío del agua en el precalentador de aire 13.

Como se muestra la Fig. 7, en otra realización, en el sistema generador de vapor 10'' el conducto de exceso de aire 65 está provisto de un purgado de exceso de aire 66 para transportar una tercera parte P3 de la primera cantidad A1 del aire como aire de precalentamiento P3 utilizable, por ejemplo, durante el arranque de un equipo de precalentamiento y conducción aguas abajo del precalentador de aire 13. Amortiguadores (no mostrados) están dispuestos selectivamente para alimentar los sitios de inyección de precalentamiento 67, 68 respectivamente aguas arriba del ESP 14 y del FGD 17 para introducir aire precalentado P3 en las mezclas de gas de tiro FG y FG1. Adicionalmente, el aire de precalentamiento P3 puede ser suministrado a un secador que carbón remoto 69 (CD) que es particularmente útil cuando se utilizan carbones húmedos como lignito, por ejemplo. El precalentamiento requerido para el secado de carbón típicamente sería requerido para el encendido de carbón y no sería necesario durante el encendido de arranque con petróleo o gas natural por ejemplo. Las temperaturas de salida inferiores provistas por el precalentador de aire 13 son ventajosas cuando se seca carbón como un intento para retirar la humedad y no elevar la temperatura de carbón en excesivamente (dado que tal elevación podría aumentar la probabilidad de preignición dentro de molinos, por ejemplo). Se entenderá que el purgado de aire 66 puede ser utilizado selectivamente durante el funcionamiento para precalentar el equipo/conductos y/o secar carbón y es particularmente útil durante el arranque para inhibir la condensación dentro del equipo y los conductos. Se apreciará en otras realizaciones que el aire el de precalentamiento podría ser requerido sólo aguas arriba del ESP 14 o del FGD 17 y no aguas arriba de ambos como se ilustra la Fig. 7.

La presente invención incluye un método para mejorar la efectividad de un sistema generador de vapor 10. El método incluye proporcionar un sistema generador de vapor 10 como se ha descrito con detalle en la presente memoria y que incluye el vaso generador de vapor 11, el sistema de suministro de aire 13D, el precalentador de aire 13, el sistema de retirada de partículas 14, el sistema de desulfuración de gas de tiro 17, y la chimenea de descarga de gas de tiro 19. El sistema de suministro de aire 13D está en

comunicación con el vaso generador de vapor 11 a través del precalentador de aire 13, y con el vaso generador de vapor 11 que está en comunicación con la chimenea de descarga 19 a través del precalentador de aire 13, el sistema de retirada de partículas 14 y el sistema de desulfuración de gas de tiro 17. El sistema de retirada de partículas 14
5 está situado aguas abajo del precalentador de aire 13. El sistema de desulfuración de gas de tiro 17 está situado aguas abajo del sistema de retirada de partículas 14. La chimenea de descarga 19 está situada aguas abajo del sistema de desulfuración de gas de tiro 17.

El método incluye que el sistema de suministro de aire 13D suministre la primera cantidad A1 de aire al precalentador de aire 13. La primera cantidad A1 de aire es de una
10 magnitud superior a la requerida para la combustión del combustible en el vaso generador de vapor 11. El precalentador de aire 13 proporciona la primera cantidad A1 de aire a un flujo de masa suficiente para establecer una primera temperatura T1 de una mezcla de gas de tiro FG que sale del precalentador de aire 13. La primera temperatura T1 es tal que el precalentador de aire tiene una temperatura de metal de extremo frío que
15 es no menor que la temperatura del punto de rocío del agua en el precalentador de aire 13 y tal que la temperatura de metal de extremo frío es menor que una temperatura del punto de rocío de ácido sulfúrico. Estando la primera temperatura T1 comprendida entre aproximadamente 105 °C (220 °F) y aproximadamente 125 °C (257 °F).

El método incluye mitigar el SO₃ en la mezcla de gas de tiro FG generada en el vaso generador de vapor 11, antes de que la mezcla de gas de tiro FG entre en el precalentador de aire 13. El método incluye configurar el precalentador de aire 13 para calentar la primera cantidad de aire A1 a una segunda temperatura T2 de aproximadamente 288 °C a 399 °C (550 °F a 750 °F) y suministrar una primera parte P1 de la primera cantidad A1 de aire como aire de combustión al vaso generador de vapor
20 11 para la combustión del combustible. El método incluye descargar la mezcla de gas de tiro FG a la primera temperatura T1, directamente desde el precalentador de aire 13 al sistema de retirada de partículas 14 retirando con ello las partículas de la mezcla de gas de tiro FG y creando una primera mezcla de gas de tiro tratada FG1. El método incluye además descargar la primera mezcla de gas de tiro FG1 del sistema de retirada de
25 partículas 14 directamente en el sistema de desulfuración de gas de tiro 17 creando con ello y descargando del sistema de desulfuración de gas de tiro 17, una segunda mezcla de gas de tiro tratada FG2 a una tercera temperatura T3 de 52 °C a 60 °C (125 °F a 140 °F). El método incluye también inyectar una segunda parte P2 de la primera cantidad A1 de aire como aire de recalentamiento de gas de tiro desde el precalentador 13 a la
30

segunda temperatura T2 con la segunda mezcla de gas de tiro tratada de tiro FG2 a la tercera temperatura T3 creando con ello una tercera mezcla de gas de tiro tratada FG3 a una cuarta temperatura T4 de al menos 68 °C (155 °F), antes de entrar en la chimenea de descarga 19. La tercera mezcla de gas de tiro tratada FG3 es admitida en la chimenea de
5 descarga 19 a la cuarta temperatura T4.

En una realización, el sistema generador de vapor 10 incluye además un SCR 13 como se muestra de la Fig. 4 para transformar óxidos de nitrógeno, también denominados como NOx con la ayuda de un catalizador en nitrógeno diatómico (N₂) y agua (H₂O). El vaso generador de vapor 11 está en comunicación con el precalentador de aire 13 a
10 través del SCR 31.

Como se muestra en la Fig. 4, en una realización, el sistema generador de vapor 10' incluye un sistema de retirada de partículas de aire de recalentamiento de gas de tiro 33. El precalentador de aire 13 está en comunicación con la chimenea de descarga 19 a través del sistema de retirada de partículas de aire de recalentamiento de gas de tiro 33.
15 En una realización, el método incluye retirar los contaminantes en partículas de la segunda parte P2 del aire. Los contaminantes en partículas son introducidos en la segunda parte P2 del aire a partir de la fuga dentro del precalentador de aire 13 desde la mezcla de gas de tiro FG1.

Como se muestra en la Fig. 4, en una realización, el sistema generador de vapor 10' incluye un sensor de humedad 34 dispuesto entre el vaso generador de vapor 11 y el precalentador de aire 13. En una realización, el método incluye medir, con el sensor de humedad 34, la humedad de la mezcla de gas de tiro FG para determinar una magnitud de la primera temperatura T1.
20

Como se muestra la Fig. 4, en una realización, el sistema generador de vapor 10' incluye un sensor de infrarrojos 32. En una realización, el método incluye determinar, con el sensor de infrarrojos, la temperatura de metal de extremo frío en el precalentador de aire 13. El sensor de infrarrojos 32 determina la temperatura del precalentador de aire por ejemplo, la temperatura de metal de extremo frío, midiendo la temperatura de una parte del precalentador de aire 13 que está en comunicación térmica con o próxima al extremo
25 frío. El sistema generador de vapor 10' incluye una unidad de control 71, tal como un procesador de ordenador, memoria y componentes electrónicos de procesamiento de
30

señal y el método incluye comparar la temperatura de metal de extremo frío con la temperatura del punto de rocío del agua y controlar, con la unidad de control, la temperatura de metal de extremo frío por encima del punto de rocío del agua en el precalentador de aire 13.

- 5 En una realización, el método incluye mitigar el SO_3 en la mezcla de gas de tiro FG suministrando un combustible de bajo contenido en azufre al vaso generador de vapor 11. Siendo el combustible de bajo contenido en azufre de una composición que genera menos de 5 partes por millón de SO_3 .

- 10 En una realización, el método incluye el mitigar el SO_3 en la mezcla de gas de tiro FG retirando el SO_3 en la mezcla de gas de tiro FG antes de admitir la mezcla de gas de tiro FG en el precalentador 13.

- 15 En una realización, el método incluye mitigar el SO_3 en la mezcla de gas de tiro FG transformando químicamente el SO_3 en la mezcla de gas de tiro en una sal inerte, antes de admitir la mezcla de gas de tiro FG en el precalentador de aire 13. En una realización, la etapa de transformación química incluye el rociado de una suspensión acuosa de un reactivo que contiene o bien al menos uno de sodio, magnesio, potasio, amonio y tiosulfato de calcio y que contiene al menos un compuesto de sal soluble elegido del grupo formado por especies de tiosulfato y cloruro o bien que contiene al menos uno de
20 hidróxido de sodio, bicarbonato de sodio, hidróxido de sodio, hidróxido de amonio, hidróxido de potasio, carbonato de potasio y bicarbonato de potasio para crear una neblina de partículas que contiene partículas secas de al menos un compuesto de sal soluble que puede reaccionar con el SO_3 en el gas de tiro.

- 25 En una realización, el método incluye proporcionar algún dispositivo de inyección 21 entre el sistema de desulfuración de gas de tiro 17 y la chimenea de descarga 19 y en donde la inyección de la segunda parte P2 de la primera cantidad A1 de aire, a la segunda temperatura T2, con la segunda mezcla de gas de tiro tratada de tiro FG2 a la tercera temperatura T3 se produce en el dispositivo de inyección 21.

- 30 En una realización, el método incluye descargar la mezcla de gas de tiro FG a la primera temperatura T1, directamente el desde el precalentador de aire 13 al sistema de retirada de partículas 14 sin intercambiadores de calor dispuestos entre el precalentador de aire

13 y el sistema de retirada de partículas 14.

En una realización, el método incluye descargar la primera mezcla de gas de tiro tratada FG1 desde el sistema de retirada de partículas 14 directamente en el sistema de desulfuración de gas de tiro 17, sin intercambiadores de calor dispuestos entre el sistema de retirada de partículas 14 y el sistema de desulfuración de gas de tiro 17.

En una realización, el método incluye la inyección de la segunda parte P2 de la primera cantidad A1 de aire en una relación de masa de la segunda parte P2 respecto a la segunda mezcla de gas de tiro tratada FG2 del 1 por ciento al 16 por ciento. En una realización, el método incluye la inyección de la segunda parte P2 de la primera cantidad A1 de aire a una relación de masa de la segunda parte P2 respecto a la segunda mezcla de gas de tiro tratada FG2 del 9 por ciento al 16 por ciento.

La presente invención incluye un método para actualizar un sistema generador de vapor 100, 100' para mejorar la efectividad. El método para la actualización incluye retirar uno o más intercambiadores de calor situados aguas abajo del precalentador de aire 13. El método para la actualización incluye reconfigurar una fuente de suministro de aire 13D en el precalentador de aire 13 para suministrar una primera cantidad A1 de aire superior a la requerida para la combustión del combustible en el vaso generador de vapor 11 y reconfigurar al menos uno de la fuente de suministro de aire 13D y el precalentador de aire 13, de manera que la primera cantidad A1 de aire es proporcionada a un flujo de masa suficiente para establecer una primera temperatura T1 de una mezcla de gas de tiro FG que sale del precalentador de aire 13, siendo la primera temperatura T1 tal que el precalentador de aire tiene una temperatura de metal de extremo frío que es no menor que la temperatura del punto de rocío del agua en el precalentador de aire 13 y tal que la temperatura de metal de extremo frío es menor que la temperatura de punto de rocío del ácido sulfúrico y estando comprendida la primera temperatura T1 entre aproximadamente 105 °C (220 °F) y aproximadamente 125 °C (257 °F).

En otra realización, la primera temperatura T1 está definida por el precalentador de aire mejorado (por ejemplo, el precalentador de aire AdvX™) que funciona con eficiencia mejorada en comparación con un precalentador de aire estándar de al menos 1% (uno por ciento) como se define en la presente memoria. La reconfiguración del suministro de aire 13D incluye pero no se limita a emplear un ventilador de capacidad de flujo y/o

presión más elevada o un soplador y/o reducir la caída de presión en el sistema de suministro de aire, en comparación con el empleado en el suministro de aire de la técnica anterior 103D, 103D' como se muestran en las Figs. 1 y 2, respectivamente.

El método para la actualización incluye proporcionar uno o más sistemas de mitigación de SO_3 en comunicación con el vaso generador de vapor 11. Los sistemas de mitigación de SO_3 están configurados para mitigar el SO_3 en la mezcla de gas de tiro generada en el vaso generador de vapor 11. En una realización, la mitigación de SO_3 se produce antes de que la mezcla de gas de tiro FG entre en el precalentador 13. El método para la actualización incluye configurar en precalentador de aire 13 para calentar la primera cantidad de aire A1 a una segunda temperatura T2. La segunda temperatura es sustancialmente no menor que la temperatura del aire de combustión de un sistema original (por ejemplo, un sistema generador de vapor de la técnica anterior 100, 100' de las Figs. 1 y 2, respectivamente). En una realización, la segunda temperatura es de aproximadamente 288 °C a 399 °C (550 °F a 750 °F) para mantener o mejorar la eficiencia térmica de la caldera. El método para actualizar incluye suministrar una primera parte P1 de la primera cantidad A1 de aire al vaso generador de vapor 11 para la combustión del combustible. El método de actualización incluye descargar la mezcla de gas de tiro FG a la primera temperatura T1, directamente desde el precalentador de aire 13 al sistema de recogida de partículas 14, retirando con ello las partículas de la mezcla de gas de tiro FG y creando una primera mezcla de gas de tiro tratada FG1. La primera mezcla de gas de tiro tratada FG1 es descargada desde el sistema de retirada de partículas 14 directamente en el sistema de desulfuración de gas de tiro 17 (es decir, sin fluir a través del intercambiador de calor tal como el GGH 106Y, 106Y' de los sistemas intercambiadores de calor de la técnica anterior de las Figs. 1 y 2, respectivamente). El método para la actualización incluye crear en y descargar desde el sistema de desulfuración de gas de tiro 17, una segunda mezcla de gas de tiro tratada FG2 a una tercera temperatura T3 de 52 °C a 60 °C (125 °F a 140 °F).

El método para actualizar incluye inyectar una segunda parte P2 de la primera cantidad A1 de aire como aire de recalentamiento de gas de tiro alimentado desde el precalentador de aire 13 a una segunda temperatura T2 con la segunda mezcla de gas de tiro tratada de tiro FG2 a la tercera temperatura T3 creando con ello una tercera mezcla de gas de tiro tratada FG3 a una cuarta temperatura T4 de 68 °C (155 °F), antes de entrar en la chimenea de descarga 19; y admitir la tercera mezcla de gas de tiro tratada FG3 en la chimenea de descarga 19 a la cuarta temperatura T4.

En una realización, el método para la actualización incluye sustituir al menos una parte de un conducto de salida que conecta el sistema de desulfuración de gas de tiro 17 y la chimenea de descarga 19 con un colector 39 que conecta el sistema de desulfuración de gas de tiro 17, y el conducto de exceso de aire 65 y la chimenea de descarga 19.

- 5 En una realización, el método para la actualización incluye proporcionar un sistema de retirada de partículas de aire de recalentamiento de gas de tiro 33, de manera que el precalentador 13 está en comunicación con la chimenea de descarga 19 a través del sistema de retirada de partículas de aire de recalentamiento de gas de tiro 33. Los contaminantes de partícula son retirados de la segunda parte P2 del aire, siendo los
10 contaminantes de partículas introducidos en la segunda parte P2 del aire procedente de una fuga dentro de precalentador de aire 13 desde la mezcla de gas de tiro FG.

En una realización, el método de actualización incluye un sensor de humedad 34 dispuesto en comunicación entre el vaso generador de vapor 11 y el precalentador de aire 13. El sensor de humedad 34 mide la humedad de la mezcla de gas de tiro FG para
15 determinar una magnitud de la primera temperatura T1.

En una realización, el método de actualización incluye proporcionar un sensor de infrarrojos 32, y determinar, con el sensor de infrarrojos, la temperatura de metal de extremo frío del precalentador de aire 13, comparar la temperatura de metal de extremo frío con la temperatura de punto de rocío de agua; y controlar la temperatura de metal de
20 extremo frío para que no sea menor que la temperatura del punto de rocío de agua, con la unidad de control 71 como se describe en la presente memoria.

Después de implementar el método de actualización, el sistema generador de vapor 10, 10', 10'' tiene una segunda eficiencia térmica que es al menos tan grande como la primera eficiencia térmica del sistema generador de vapor de la técnica anterior (por
25 ejemplo, el sistema generador de vapor 100, 100' de las Figs. 1 y 2, respectivamente) antes de implementar el método de actualización. En una realización tal, el sistema generador de vapor original funciona con una chimenea húmeda limitada a velocidades de salida de gas de tiro del orden de 55 a 60 y pies por segundo con lo que se evita que la neblina contaminante salga de la chimenea de descarga 19. Tal chimenea húmeda
30 está equipada con medios de recogida de condensato que drenan en la instalación de tratamiento de agua que retira los contaminantes antes del drenaje desde la instalación.

Utilizando esta invención, la instalación actualizada funciona con una chimenea seca que técnicamente puede funcionar con velocidades de salida de gas de tiro de hasta aproximadamente 100 pies por segundo. La velocidad de gas de tiro que es una función de la carga, es decir en condiciones de carga baja es baja y la máxima carga operacional puede ser limitada por la máxima velocidad de gas de tiro sostenible. Se apreciará por tanto que una vez actualizado, el sistema generador de vapor 10, 10',10'' puede funcionar en cargas más elevadas de lo que era anteriormente posible dando lugar a la generación de vapor y salida de potencia aumentadas desde el vaso generador de vapor 11. Incluso cuando se opera a una carga no mayor que la anterior, la ausencia de una chimenea húmeda da lugar a un uso de agua disminuido junto con unos ahorros de coste asociados por no necesitar ya operar ningún tratamiento de agua de condensato hasta ahora recogido desde la chimenea de descarga 19. La presente invención también incluye otro método para mejorar la efectividad de un sistema generador de vapor 10. El método incluye proporcionar un sistema generador de vapor 10 que incluye un vaso generador de vapor 11, el sistema de suministro de aire 13D, el precalentador de aire 13, el primer sistema de retirada de partículas 14, el segundo sistema de retirada de partículas 33, el sistema de desulfuración de gas de tiro 17, y la chimenea de descarga de gas de tiro 19. El sistema generador de vapor 10 tiene el sistema de suministro de aire 13D en comunicación con el vaso generador de vapor 11 a través del precalentador de aire 13. El vaso generador de vapor 11 está en comunicación con la chimenea de descarga 19 a través del precalentador de aire 13, el primer sistema de retirada de partículas 14 y el sistema de desulfuración de gas de tiro 17, con el primer sistema de retirada de partículas 14 estando situado aguas abajo del precalentador de aire 13, con el sistema de desulfuración de gas de tiro 17 estando situado aguas abajo del primer sistema de retirada de partículas 14; con la chimenea de descarga 19 estando situada aguas abajo del sistema de desulfuración de gas de tiro y con el precalentador de aire 13 estando en comunicación con la chimenea de descarga 19 a través del segundo sistema de retirada de partículas 33. El método incluye proporcionar un sensor de humedad 34 dispuesto entre el vaso generador de vapor 11 y el precalentador de aire 13, y proporcionar un sensor de infrarrojos 32 próximo a, o en el precalentador de aire 13. El método incluye medir la humedad de la mezcla de gas de tiro FG con el sensor de humedad para determinar una magnitud de una primera temperatura T1.

El método incluye proporcionar, a través del sistema de suministro de aire 13D, una primera cantidad A1 de aire al precalentador de aire 13, siendo la primera cantidad A1 de aire de una magnitud superior a la requerida para la combustión del combustible en el

- vaso generador de vapor 11, y proporcionando el precalentador de aire 13 la primera cantidad A1 de aire a un flujo de masa suficiente para establecer una primera temperatura T1 de una mezcla de gas de tiro FG que sale del precalentador de aire 13, siendo la primera temperatura T1 tal que el precalentador de aire tiene una temperatura
- 5 de metal de extremo frío que es no menor que la temperatura del punto de rocío del agua en el precalentador de aire 13, y de manera que la temperatura de metal de extremo frío es menor que una temperatura del punto de rocío del ácido sulfúrico y siendo la primera temperatura T1 de aproximadamente 105 °C (220 °F) a aproximadamente 125 °C (257 °F).
- 10 El método incluye determinar, con el sensor de infrarrojos 32, la temperatura de metal de extremo frío en el precalentador de aire 13, comparar la temperatura de metal de extremo frío con la temperatura del punto de rocío del agua; y controlar la temperatura de metal de extremo frío para que sea menor que la temperatura del punto de rocío del agua, utilizando la unidad de control 71, como se describe en la presente memoria.
- 15 El método incluye mitigar el SO₃ en la mezcla de gas de tiro generada en el vaso generador de vapor 11. La mitigación del SO₃ se produce antes de que la mezcla de gas de tiro FG entre en el precalentador de aire 13. El precalentador de aire 13 está configurado para calentar la primera cantidad de aire A1 hasta una segunda temperatura T2 de aproximadamente 228 °C a 399 °C (550 °F a 750 °F). Una primera parte P1 de la
- 20 primera cantidad A1 de aire es suministrada como aire de combustión al vaso generador de vapor 11 para la combustión del combustible.
- El método incluye descargar la mezcla de gas de tiro FG a la primera temperatura T1, directamente desde el precalentador de aire 13 al sistema de retirada de partículas 14, retirando con ello las partículas de la mezcla de gas de tiro FG y creando una primera
- 25 mezcla de gas de tiro tratada FG1. La primera mezcla de gas de tiro tratada FG1 es descargada desde el sistema de retirada de partículas 14 directamente en el sistema de desulfuración de gas de tiro 17 creando con ello y descargando desde el sistema de desulfuración de gas de tiro 17, una segunda mezcla de gas de tiro tratada FG2 a una tercera temperatura T3 de 52 °C a 60 °C (125 °F a 140 °F).
- 30 El método incluye retirar los contaminantes en partículas de la segunda parte P2 del aire. Siendo los contaminantes en partículas introducidos en la segunda parte P2 del aire

desde una fuga dentro del precalentador de aire 13 desde la mezcla de gas de tiro FG. Una segunda parte P2 que la primera cantidad A1 de aire es inyectada como aire de recalentamiento de gas de tiro alimentada desde el precalentador de aire 13 a la segunda temperatura T2 con la segunda mezcla de gas de tiro tratada de tiro FG2 a la tercera temperatura T3 creando con ello una tercera mezcla de gas de tiro tratada FG3 a una

5 temperatura T4 de al menos 68 °C (155 °F), antes de entrar en la chimenea de descarga 19. La tercera mezcla de gas de tiro tratada FG3 es admitida en la chimenea de descarga 19 a la cuarta temperatura T4.

Como se muestra la Fig. 5, un gráfico generalmente designado con el número 70 tiene la

10 temperatura del aire de recalentamiento de gas de tiro P2 en grados Fahrenheit designada en un eje X 72 y la relación de aire de recalentamiento RR en porcentaje igual al caudal de masa W_R del aire el de recalentamiento de gas de tiro P2 (es decir, la segunda parte P2 de la primera cantidad A1 de aire) dividida por 100 veces el caudal de masa W_G del gas depurado FG2 que sale del sistema FGD 17 (Figs. 3 y 4) a 125 °F, en

15 un eje Y 71. El gráfico 70 y incluye gráficos para seis incrementos diferentes de temperatura DTr del gas de tiro FG2 que sale del FGD 17 (Figs. 3 y 4). Específicamente, el gráfico incluye un gráfico 80 para DTr de 5 °F, un gráfico 81 para DTr de 10 °F, un gráfico 82 para DTr de 20 °F, un gráfico 83 para DTr de 30 °F; un gráfico 84 para DTr de 40 °F y un gráfico 85 para DTr de 50 °F, ilustrando la relación de aire de recalentamiento

20 RR como una función de la temperatura del aire de recalentamiento P2. Por ejemplo, la relación de recalentamiento RR está comprendida entre aproximadamente 1 por ciento en el punto 86 (que es decir, 800 °F, 0,9 % para el DTr de 5 °F del gráfico 80) aproximadamente 16 por ciento en el punto 87 (que es decir, 500 °F, 15,9 % a 500 °F para el DTr de 50 °F del gráfico 85). Para el gráfico 85 para el DTr de 50 °F, la RR está

25 comprendida entre aproximadamente 9 por ciento en el punto 88 (es decir, 800 °F, 9,1 % para el DTr de 50 °F del gráfico 85) a aproximadamente 16 por ciento en el punto 87 (es decir, 500 °F, 15,9 % a 500 °F para el DTr de 50 °F del gráfico 85). Aunque los rangos de la relación de recalentamiento RR de 1 por ciento a 16 por ciento se muestran y describen, se pueden emplear otros rangos de la relación de recalentamiento,

30 dependiendo del DTr y la temperatura del aire de recalentamiento P2. Los inventores llegaron a los puntos de datos y gráficos 80-85 de la Fig. 5 como resultado de significativos análisis de ensayos, descubriendo con ello los sorprendentes resultados ilustrados gráficamente en el gráfico 70 de la Fig. 5.

Como se muestra la Fig. 6, un gráfico 90 tiene una efectividad de precalentador de aire

13 en el porcentaje mostrado en el eje X 92 y temperatura en grados Celsius mostrada en el eje Y 91 para un sistema generador de vapor de 1000 MW 10, 10' con una elevación de temperatura de 28 °C (50 °F) del gas de tiro FG2 que sale del FGD 17 como resultado de la inyección del aire de recalentamiento de gas de tiro P2 en el conducto 62 entre el

5 FGD 17 y la chimenea de descarga 19. El gráfico 90 incluye un gráfico 93 de la efectividad del precalentador de aire 13 en términos de temperatura T2 de aire secundario P1, P2 (Figs. 3 y 4). El gráfico 90 incluye un gráfico 94 de la efectividad del precalentador de aire 13 en términos de temperatura T1 de salida de gas de tiro FG (Figs. 3 y 4). Los inventores han descubierto que mantener la eficiencia térmica del sistema

10 generador de vapor 10,10' a una temperatura diferencial DT de 35 °C entre la temperatura de salida de FG de gas de tiro de 150 °C del sistema generador de vapor de la técnica anterior 100, 100' (ilustrado mediante la línea discontinua 98'' en el gráfico 90) y la temperatura de salida T1 del gas de tiro FG (Figs.3 y 4) de aproximadamente 105 C (ilustrada mediante la línea discontinua 98' en el gráfico 90) se requiere. A medida que la

15 temperatura diferencial DT de la temperatura de salida de gas de tiro aumenta, se realizan las mejoras de eficiencia térmica del sistema generador de vapor 10, 10'. Por ejemplo, como se muestra en el gráfico 90, un incremento de eficiencia térmica es realizado en el punto 94A de la línea 94 en la que la temperatura de salida de gas de tiro T1 es de 90 °C y la efectividad del precalentador de aire es del 97 por ciento. La

20 eficiencia térmica aumentada y la efectividad del precalentador de aire es el resultado de la primera cantidad de aire A1 que es mayor que la suministrada a través de los precalentadores de aire y/o eficiencia aumentada o área aumentada de los elementos de transferencia de calor en el precalentador de aire 13 en comparación con los elementos de transferencia de calor en empleados en los precalentadores de aire de la técnica

25 anterior. Como se muestra en el gráfico 90, la efectividad del precalentador de aire 13 y la eficiencia térmica incrementada del sistema generador de vapor 10, 10', en comparación con los sistemas generadores de vapor de la técnica anterior 100, 100', también se realiza a través de un incremento en la temperatura de la primera parte P1 de la primera cantidad A1 de aire suministrado al vaso generador de vapor 11 para la combustión del

30 combustible. El gráfico 90 incluye un gráfico 93 que ilustra un incremento en la efectividad del precalentador de aire 13 en función de la temperatura de la primera parte P1 de la primera cantidad A1. Por ejemplo, en el punto 93A en el que la temperatura de la primera parte P1 de la primera cantidad A1 es de 368 °C y la efectividad del precalentador de aire 13 está en el 97 por ciento, se realiza un incremento en la eficiencia térmica del sistema

35 generador de vapor 10, 10', en comparación con los sistemas generadores de vapor de la técnica anterior 100, 100'.

En la realización ilustrada en la Fig. 8, para conseguir el funcionamiento a baja temperatura del precalentador de aire 13 la cantidad de gas de tiro alimentado al precalentador de aire 13 ha sido reducida en lugar de utilizar aire en exceso como en las realizaciones anteriores. Esto es facilitado aguas arriba del precalentador de aire 13 proporcionando un conducto de purgado 200 de manera que el gas de tiro FG que sale del vaso generador de vapor 11 es dividido en dos corrientes FG4 y FG5. La primera corriente FG4 es alimentada a, y descargada del, precalentador de aire 13 y la segunda corriente FG5 purgada en el conducto 200. El volumen de la segunda corriente FG5 puede ser controlado por medio de válvulas (no mostradas) para conseguir la primera temperatura deseada T1 de la mezcla de gas de tiro FG4 que sale del precalentador de aire 13. Esta segunda corriente FG5 es adecuadamente enfriada en un intercambiador de calor HX a una temperatura T5 y después alimentada a través del conducto 201 al colector 202, de manera que se recombina con la primera corriente FG4 para recrear la corriente del gas de tiro FG que después entra en el ESP 14 a una temperatura T1'. En una realización, la temperatura T1 referida en las realizaciones de las Figs. 3, 4 y 7 y la temperatura T1' referida en la realización de la Fig. 8, son idénticas o casi idénticas. En la realización mostrada en la Fig. 8, la cantidad de aire A2 que pasa a través del precalentador de aire 13 es ese volumen P1 que es requerido para la combustión, es decir, a diferencia de la primera cantidad A1 requerida para las realizaciones ilustradas en las Figs. 3, 4 y 7 y no hay parte de aire en exceso P2 producida.

En la realización ilustrada en la Fig. 3 en lugar de utilizar aire en exceso P2 para el recalentamiento de gas de tiro, una corriente de aire A3 entra y es calentada en el intercambiador de calor HX mediante la segunda corriente de gas de tiro FG5. La corriente de aire A3 sale del intercambiador de calor HX y es alimentada a través del conducto 203 a una temperatura T6 al colector 204 a través del cual es inyectada como aire de recalentamiento de gas de tiro para efectuar el recalentamiento de chimenea como se ha descrito las realizaciones ilustradas en las Figs. 3, 4 y 7. En una realización, la temperatura T6 ilustrada en la Fig. 8 y la temperatura T2 referida a en las realizaciones de las Figs. 3, 4 y 7, son idénticas o casi idénticas. En una realización, el intercambiador de calor HX está configurado para que la segunda corriente de gas de tiro FG5 pase sobre los tubos directamente a través de los cuales fluye la corriente de aire A3 (por ejemplo, un intercambiador de calor directo). En una realización, el intercambiador de calor HX está configurado para que la corriente de aire A3 pase sobre los tubos directamente a través de los cuales fluye la corriente de gas de tiro FG5 (por ejemplo, un intercambiador de calor directo). En una realización, el intercambiador de calor HX está

configurado de manera conocida con un medio de intercambio de calor fluido que conduce el calor desde la corriente de gas de tiro FG5 a la corriente de aire A2 (es decir, un intercambiador de calor indirecto).

5 Como se muestra en la Fig. 8, un purgado de aire opcional 205 se puede utilizar de manera que algo o toda la corriente de aire A3 puede ser utilizada, de manera similar a la tercera parte P3 del aire de precalentamiento en exceso como se ha descrito con referencia a las realizaciones ilustradas en las Figs. 3, 4 y 7, por ejemplo. El purgado de aire 205 puede evitar utilizar la corriente de aire A3 para el recalentamiento de la chimenea y en su lugar utilizar el purgado de aire 205 selectivamente para secar carbón
10 y/o poner en marcha aplicaciones de precalentamiento como se ha descrito la presente memoria.

El solicitante ha descubierto características inesperadas de la configuración ilustrada en la Fig. 8, en comparación con la utilización de disposiciones de precalentador de aire convencionales, son la reducción de la temperatura de salida de aire del precalentador de
15 aire en combinación con la extracción de calor del gas de tiro FG para utilizar para el recalentamiento de chimenea, precalentamiento y/o fines de secado de carbón, por ejemplo. En la realización de la Fig. 8, esto se realiza suministrando menos calor de gas de tiro en el precalentador de aire 13 desviando la segunda corriente de gas de tiro FG5 aguas arriba del precalentador de aire 13 y extrayendo calor de ella para utilizar para el
20 recalentamiento de chimenea, precalentamiento y/o fines de secado de carbón selectivamente si se desea. Por el contrario, en las realizaciones ilustradas en las Figs. 3, 4 y 7 esto se realiza suministrando exceso de aire en el precalentador de aire 13, de manera que la primera cantidad A1 produce tanto aire tanto para la combustión como aire P2 para el recalentamiento de chimenea, precalentamiento y/o fines de secado de carbón
25 selectivamente si se desea. En la realización híbrida ilustrada en la Fig. 9, se utiliza una combinación de ambas soluciones, es decir tanto del desvío de gas de tiro (es decir, FG5) como el aire en exceso (es decir, A1) en el precalentador de aire 13.

En la técnica anterior, el calor extraído del gas de tiro por los precalentadores de aire es reintroducido en los vasos de generación de vapor por el aire de combustión que fluye a
30 través de los mismos. Con la excepción de las pérdidas de conducción térmica, todo el calor extraído del gas de tiro por el precalentador de aire es reintroducido por el aire de combustión en el vaso de generación de vapor. Una característica de las realizaciones preferidas de la invención es que nada del calor extraído de la corriente de gas de tiro

5 FG, ni en el aire de exceso "producido" por el precalentador de aire o por el intercambiador de calor asociado con el gas de tiro de extraído/desviado aguas arriba del precalentador de aire, es desperdiciado durante el funcionamiento normal. Aunque no se utiliza para precalentar el aire de combustión, todo el calor extraído es reintroducido en lo que podría denominarse ciclo de agua de vapor completo si como el recalentamiento de chimenea y/o para el secado de carbón, por ejemplo.

10 Aunque en la realización híbrida ilustrada tanto la segunda parte que exceso de aire P2 como el gas de tiro desviado FG5 calentaron la corriente de aire A3 son utilizados en todo o en parte para la reinyección cuando la chimenea se recalienta, se entenderá que la combinación de la medida de la segunda corriente de gas de tiro FG5 y el volumen de la primera cantidad A1 del aire de precalentador que facilita las temperatura de salida aguas abajo requerido para el precalentador de aire 13. Esta medida puede ser adecuadamente selectiva para conseguir los resultados deseados cuando sean apropiados durante el arranque o con diferentes cargas de funcionamiento, es decir, como se ha referido a las 15 temperaturas de salida de gas de tiro FG del vaso de generación de vapor 11.

20 En alternativas a las realizaciones de la Fig. 8 y de la Fig. 9, algo o toda la parte de aire en exceso P2 y/o algo o toda la corriente de aire calentada A3 podría, en lugar de ser utilizada para recalentar la chimenea, ser utilizada para el precalentamiento, precalentamiento de arranque y/o aplicaciones de secado de carbón. Puede ser, por ejemplo, particularmente ventajoso utilizar la corriente de aire calentado A3 para aplicaciones de secado de carbón. De manera similar, puede ser ventajoso evitar o minimizar el flujo en la corriente de gas de tiro FG5 durante el arranque o en condiciones de baja carga. De manera similar, puede resultar ventajoso minimizar la parte de exceso de aire P2 durante el arranque o en condiciones de baja carga.

25 Aunque en las realizaciones ilustradas en la Fig. 8 y en la Fig. 9 la segunda corriente de gas de tiro FG5 es recombinada con la primera corriente de gas de tiro FG4 inmediatamente aguas abajo del precalentador de aire 13, se entenderá que en otras realizaciones tal recombinación puede ser efectuada más aguas abajo. Alternativamente, esta segunda corriente de gas de tiro FG5 puede ser expulsada a la atmósfera y/o ser 30 tratada separadamente de la primera corriente de gas de tiro FG4.

Cuando sea necesaria la retirada de partículas y/o otro equipo de control de polución

puede ser utilizado para acondicionar apropiadamente la segunda corriente de gas de tiro FG5 independientemente de los utilizados para acondicionar la parte de gas de tiro FG que pasa a través del precalentador de aire 13. De manera ventajosa, el intercambiador de calor HX no permite la fuga de gas de la corriente de gas de tiro FG5 a la corriente de
5 aire A3. En consecuencia, no se requiere acondicionamiento similar de la corriente de aire A3 antes de su uso para el recalentamiento de la chimenea, recalentamiento del equipo y/o secado de carbón.

Como se ha descrito anteriormente, la presente invención incluye un método para actualizar un sistema generador de vapor 100, 100' para su efectividad mejorada. Ese
10 método para la actualización incluye reconfigurar una fuente de suministro de aire 13D para que el precalentador de aire 13 suministre una primera cantidad A1 de aire superior a la requerida para la combustión del combustible en el vaso generador de vapor 11 y reconfigurar al menos uno de la fuente de suministro de aire 13D y el precalentador de
15 aire 13 el precalentador de aire 13 de manera que la primera cantidad A1 de aire es proporcionada a un flujo de masa suficiente para establecer una primera temperatura T1 de una mezcla de gas de tiro FG que sale del precalentador de aire 13, teniendo el carácter de requisito que la invención requiere. Se apreciará que la presente invención incluye también un método para actualizar un sistema generador de vapor tal como 100,
20 100' con el aparato de las realizaciones ilustradas en la Fig. 8 y en la Fig. 9 asociado con la segunda corriente de gas de tiro FG5.

Los inventores han descubierto de manera sorprendente a través de años de experimentación, análisis y ensayos una combinación de rangos de temperatura óptimos y configuraciones de sistema para el funcionamiento del sistema generador de vapor 10
25 de la presente invención que mejora la eficiencia térmica del sistema generador de vapor en comparación con los sistemas generadores de vapor de la técnica anterior tales como 100 y 100' a la vez que reduce el potencial de formación de depósitos incrustantes y la columna de humo de chimenea visible.

Por ejemplo, los expertos en la técnica han intentado y han fracasado en ser capaces de incrementar el flujo de aire a través del precalentador 13 para conseguir una magnitud
30 que excede la requerida para la combustión del combustible en el vaso generador de vapor 11 y a la vez que sea suficiente para establecer la primera temperatura T1 de la mezcla de gas de tiro FG que sale del precalentador de aire 13 que tiene una temperatura de 105 °C (220 °F) o menor, mientras en el mismo sistema emplean todas

las características de diseño específicas siguientes: 1) mitigación de SO₃ en la mezcla de gas de tiro generada en el vaso generador de vapor 11, produciéndose la mitigación de SO₃ antes de que la mezcla de gas de tiro FG entre en el precalentador de aire 13; 2) configurar el precalentador de aire 13 para calentar la primera cantidad de aire A1 a una
5 segunda temperatura T2 de 288 °C a 399 °C (550 °F a 750 °F); 3) suministrar una primera parte P1 de la primera cantidad A1 de aire al vaso generador de vapor 11 para la combustión del combustible; 4) descargar la mezcla de gas de tiro FG a la primera temperatura T1, directamente desde el precalentador de aire 13 al sistema de recogida de partículas 14 eliminando con ello las partículas de la mezcla de gas de tiro FG y
10 creando una primera mezcla de gas de tiro tratada FG1; 5) descargar la primera mezcla de gas de tiro tratada FG1 del sistema de retirada de partículas 14 directamente en el sistema de desulfuración de gas de tiro 17 con lo que se crea y se descarga del sistema de desulfuración de gas de tiro 17, una segunda mezcla de gas de tiro tratada FG2 a una tercera temperatura T3 de 52 °C a 60 °C (125 °F a 140 °F); 6) inyectar una segunda parte
15 P2 de la primera cantidad A1 de aire a la segunda temperatura T2 con la segunda mezcla de gas de tiro tratada de tiro FG2 a la tercera temperatura T3 creando con ello o una tercera mezcla de gas de tiro tratada FG3 a una cuarta temperatura T4 de 79 °C a 88 °C (175 °F a 190 °F), antes de entrar en la chimenea de descarga 19; y 7) admitir la tercera mezcla de gas de tiro tratada FG3 en la chimenea de descarga 19 a la cuarta
20 temperatura T4. Un experto en la técnica relevante entendería que existe un número casi infinito de configuraciones que podrían ser intentadas variando la temperatura del gas de tiro que sale del precalentador 13 junto con las siete características de diseño definidas anteriormente. Sólo como resultado del análisis, experimentación y ensayos los inventores han superado los problemas completando las características de diseño y
25 descubriendo las combinaciones óptimas como se han descrito y reivindicado de la presente memoria.

En general, el ensayo, la experimentación y el análisis incluyeron la consideración de: 1) mezclar la eficiencia de la inyección de la segunda parte P2 de la primera cantidad A1 de aire a la segunda temperatura T2 con la segunda mezcla de gas de tiro tratada de tiro
30 FG 2; 2) concentraciones de cenizas volantes en distintas ubicaciones en el sistema generador de vapor incluyendo la cantidad en la segunda parte P2 del aire; 3) determinación de la cantidad de la segunda parte P2 del aire que proporcionaría suficiente calor para justificar la retirada de los intercambiadores de calor GGH; 4) caídas de presión a través del sistema generador de vapor 10; 5) pérdidas de calor en el
35 conducto de exceso de aire 65; 6) el efecto sobre la combustión de combustible en el

vaso generador de vapor; 7) el efecto sobre la eficiencia térmica del sistema generador de vapor; y 8) requisitos de eficiencia y suministro de agua para la FGD 17.

Los expertos en la técnica se han visto desanimados en reducir la temperatura del gas de tiro que sale del precalentador a 105 °C (220 °F) o menor debido a diversos problemas encontrados. Un primer problema es que el nivel de reducción de temperatura de gas de tiro (es decir, reducir la temperatura del gas de tiro que sale del precalentador a 105 °C (220 °F) o menor) no se puede conseguir normalmente de forma económica sin incrementar el flujo de aire. Existe un límite práctico para la cantidad de calor que puede ser recuperada del gas de tiro que pasa a través de un precalentador de aire normal. Este límite se establece en base a la máxima transferencia de calor posible $q_{max} = (m \cdot c)_{min} \cdot (T_{gi} - T_{ai})$, en donde T_{gi} es la temperatura del gas de tiro que entra en el precalentador de aire y T_{ai} es la temperatura del aire que entra en el precalentador de aire. La cantidad $(m \cdot c)_{min}$ es el producto del caudal de masa y el calor específico del mínimo fluido, y para un precalentador de aire normal el mínimo fluido es el aire de combustión. A medida que el flujo de masa del aire es incrementado, existe un incremento directo en la máxima transferencia de calor posible. La presente invención hace uso del flujo de aire incremental como parte de los medios para reducir incrementalmente la temperatura de gas de tiro. En el mantenimiento y la mejora de la eficiencia del generador de vapor sin embargo, también es necesario mantener o mejorar la cantidad de calor devuelto al generador de vapor. Esto se realiza manteniendo o mejorando la efectividad del precalentador de aire, Efectividad = Transferencia de Calor Real/Transferencia de Calor Máxima Posible. Es la transferencia de calor real al aire de combustión la que debe ser mantenida o mejorada, y esto se realiza a) eliminando el uso del precalentador de aire de vapor de aire frío; o b) el uso o más, y/o superficie de transferencia de calor más altamente efectiva.

Un segundo problema es que no ha habido demanda significativa para flujo de aire incremental, precalentado en las plantas. La presente invención proporciona una fuente de aire precalentado que puede ser utilizada para el recalentamiento de gas de chimenea.

Un tercer problema es que para muchos combustibles, una reducción en la temperatura del gas de tiro conduce a una significativa formación de depósitos incrustantes y/o corrosión del precalentador de aire. Como se necesita en base al contenido de SO_3 del gas de tiro, la presente invención hace uso de la mitigación de SO_3 para reducir el

contenido de SO_3 a menos que o igual que 5 ppmv que entra en el precalentador de aire. Esto ha demostrado evitar el ensuciamiento y la corrosión a temperaturas de gas de tiro reducidas de por debajo del punto de rocío del gas de tiro original.

5 Un cuarto problema es que las plantas sin los medios para el control adecuado de la mínima temperatura de elemento de extremo frío han experimentado severa corrosión debido a la condensación de ácidos halógenos a temperaturas próximas al punto de rocío del agua. En una realización, la presente invención emplea un sensor de humedad de gas de tiro para establecer el contenido de agua del gas de tiro, que puede ser utilizado para calcular el punto de rocío del agua. Los puntos de rocío de los ácidos halógenos
10 críticos (HCl, HF, HBr) pueden entonces ser calculados utilizando correlaciones de puntos de rocío disponibles en la literatura. El uso de un sensor de infrarrojos u otro sensor puede ser utilizado para determinar la temperatura de elemento de extremo frío mínima, que puede ser comparada con los puntos de rocío críticos. El evitar la condensación del punto de rocío se consigue mediante a) el uso de bobinas de vapor
15 para precalentar el aire entrante frío o 2) la reducción de la cantidad del aire pretratado utilizada para el recalentamiento de gas de chimenea.

En otra realización de la invención (no mostraba) la segunda parte P2 de la primera cantidad A1 de aire no es utilizada, o sólo es utilizada en parte, como aire de recalentamiento de gas de tiro en lugar de ser utilizada exclusivamente, o
20 predominantemente, como aire de precalentamiento suministrado a un secador de carbón durante el funcionamiento y selectivamente al vaso generador de vapor asociado 11 y/o aguas arriba del sistema de retirada de partículas 14 durante la puesta en marcha. La utilización del aire en exceso para el secado de carbón reduce de manera efectiva la humedad en el carbón suministrado al vaso generador de vapor 13 con lo que se reducen
25 las pérdidas térmicas que se pueden esperar como consecuencia del exceso de vapor en el que se convierte el gas de tiro. Se ha de entender que esta reducción de humedad puede reducir la incidencia de la condensación en el equipo aguas abajo en el arranque. En calderas de carbón modernas, durante el arranque es necesario encender el vaso generador de vapor 11 con petróleo o gas natural como combustible de arranque
30 alimentado a través de lanzas de combustión hasta el momento en el que el vaso generador de vapor 11 es suficientemente calentado para mantener las llamas de vórtice formadas mediante la combustión del carbón alimentado desde los quemadores de carbón. Se cree que un arranque demasiado rápido puede conducir a impactos térmicos innecesarios en las soldaduras de la tubería y al consecuente daño dentro del vaso

generador de vapor, por ejemplo. Arranques demasiado lentos darán lugar al innecesario uso del petróleo y gas y a un retraso indeseado en llevar el sistema de generación de vapor hasta una carga operacional completa. Cualquier forma en la que el tiempo de arranque puede ser reducido sin incrementar los impactos térmicos conduce a ventajas operacionales y de coste beneficiosas para el operador de la planta. La utilización del aire precalentado de esta realización además del aire de combustión precalentado normal pone durante el arranque efectivamente más precalentamiento de nuevo en el vaso de generación de vapor 11 a temperaturas moderadamente bajas y comparación con los de llama de petróleo o de gas. Esto permite un arranque más rápido sin los impactos térmicos adicionales del combustible de arranque de quemado de manera más voluminosa para suministrar el precalentamiento adicional equivalente. Se apreciará que en esta otra realización el funcionamiento del sistema generador de vapor no depende de la presencia de un FGD ni de la elevación de las temperaturas de gas de tiro y/o del funcionamiento de una chimenea seca como es requerido de forma diversa en otras realizaciones descritas.

Aunque la presente invención se ha expuesto y descrito con referencia a ciertas realizaciones de la misma, se ha de observar que se pueden hacer otras variaciones y modificaciones, y está destinada a que las siguientes reivindicaciones cubran las variaciones y modificaciones dentro del alcance cierto de la invención.

REIVINDICACIONES

1. Un método para mejorar la efectividad de un sistema generador de vapor, comprendiendo el método:

5 proporcionar un sistema generador de vapor que comprende un vaso generador de vapor, un sistema de suministro de aire, un precalentador de aire mejorado, un sistema de retirada de partículas, un sistema de desulfuración de gas, y una chimenea de descarga de gas del tiro, estando el sistema de suministro de aire en comunicación con el vaso generador de vapor a través del precalentador de aire, 10 y estando el vaso generador de vapor en comunicación con la chimenea de descarga a través del precalentador de aire, el sistema de retirada de partículas y el sistema de desulfuración de gas de tiro, estando el sistema de retirada de partículas aguas abajo del precalentador de aire, estando el sistema de desulfuración de gas de tiro situado aguas abajo del sistema de retirada de 15 partículas y con la chimenea de descarga situada aguas abajo del sistema de desulfuración de gas de tiro;

proporcionando el sistema de suministro de aire una primera cantidad de aire al precalentador de aire mejorado a un flujo de masa suficiente para establecer una primera temperatura de una mezcla de gas de tiro que sale del precalentador de 20 aire, siendo la primera temperatura tal que el precalentador de aire tiene una temperatura de salida de extremo frío definida por el precalentador de aire mejorado que funciona con recuperación de calor incrementada (HR) de al menos el 1% como se calcula de acuerdo con la ecuación:

$$HR = 100\% \times ((T_{gi} - T_{goAdvX}) / (T_{gi} - T_{goSTD}) - 1);$$

25 mitigar el SO₃ en la mezcla de gas de tiro generada en el vaso generador de vapor, produciéndose la mitigación de SO₃ antes de que la mezcla de gas de tiro entre en el precalentador de aire;

configurar el precalentador de aire para calentar la primera cantidad de aire a una segunda temperatura de aproximadamente 288 °C a 399 °C (550 °F a 750 °F);

suministrar una primera parte o toda la primera cantidad de aire como aire de combustión al vaso generador de vapor para la combustión del combustible;

5 descargar toda o una parte de la mezcla de gas de tiro que sale del vaso generador de vapor a la primera temperatura, directamente el desde el precalentador de aire al sistema de retirada de partículas retirando con ello las partículas de la mezcla de gas de tiro y creando una primera mezcla de gas de tiro tratada; descargar la primera mezcla de gas de tiro tratada desde el sistema de
10 retirada de partículas directamente en el sistema de desulfuración de gas de tiro con lo que se crea y se descarga del sistema de desulfuración de gas de tiro, una segunda mezcla de gas de tiro tratada a una tercera temperatura; siendo la tercera temperatura de una magnitud suficiente para facilitar la inyección de una
15 segunda parte del aire como aire de recalentamiento de gas de tiro calentando directamente o indirectamente la segunda mezcla de gas de tiro tratada a la tercera temperatura creando con ello una tercera mezcla de gas de tiro tratada a una cuarta temperatura, antes de entrar en la chimenea de descarga, siendo la
20 tercera temperatura de una magnitud suficiente para permitir que el aire de recalentamiento de gas de tiro eleve la cuarta temperatura hasta una magnitud suficiente para mitigar la columna de humo visible que sale de la chimenea de
descarga y para mitigar la corrosión en la chimenea de descarga; y admitir la tercera mezcla de gas de tiro tratada en la chimenea de descarga a la cuarta temperatura.

25 2. El método de la reivindicación 1, en el que la primera cantidad de aire es de una magnitud superior a la necesaria para la combustión del combustible en el vaso generador de vapor y una segunda parte del aire es una segunda parte de la primera cantidad de aire suministrada desde el precalentador de aire a la segunda temperatura.

30 3. El método de la reivindicación 1, en el que la mezcla de gas de tiro es, aguas arriba del precalentador de aire, dividida en dos corrientes en la que una primera corriente es la dicha parte de la mezcla de gas de tiro suministrada a y después

descargada desde precalentador de aire y en la que la segunda corriente es purgada a través del conducto aguas arriba del precalentador de aire.

- 5 4. El método de la reivindicación 3, en el que la segunda corriente es posteriormente suministrada a través de un intercambiador de calor e inyectada para recombinarse con la primera corriente aguas abajo del precalentador de aire.
- 10 5. El método de la reivindicación 3, en el que la segunda corriente es posteriormente suministrada a través de un intercambiador de calor y la segunda parte del aire es calentada por la segunda corriente de gas de tiro en el intercambiador de calor antes de la inyección como aire de recalentamiento del gas de tiro.
- 15 6. El método de la reivindicación 1, en el que el precalentador de aire tiene una temperatura de metal de extremo frío que es no menor que una temperatura del punto de rocío del agua en el precalentador de aire, y de manera que la temperatura de metal de extremo frío es menor que una temperatura del punto de rocío del ácido sulfúrico y la primera temperatura está comprendida entre aproximadamente 105 °C (220 °F) y aproximadamente 125 °C (257 °F).
- 20 7. El método de la reivindicación 2, en el que una tercera parte de la primera cantidad de aire es proporcionada como aire de precalentamiento durante el arranque de la caldera para precalentar selectivamente al menos uno del sistema de retirada de partículas, el sistema de desulfuración de gas de tiro, y los conductos intermedios, o durante el funcionamiento de la caldera para una instalación de secado de carbón, y posteriormente es expulsada a la atmósfera.
- 25 8. El método de la reivindicación 3, en el que la segunda corriente de la mezcla de gas de tiro es posteriormente suministrada a través de un intercambiador de calor para calentar una corriente de aire proporcionando la segunda parte del aire para la inyección como aire de recalentamiento de gas de tiro y adicionalmente una tercera parte del aire como aire de precalentamiento durante el arranque de la caldera para precalentar selectivamente al menos uno del sistema de retirada de partículas, el sistema de desulfuración de gas de tiro, los conductos intermedios, o

durante el funcionamiento de la caldera para una instalación de secado de carbón, y es posteriormente expulsada a la atmósfera.

- 5 9. El método de la reivindicación 1, en el que el sistema generador de vapor comprende además un sistema de reducción catalítica selectiva, con un vaso generador de vapor que está en comunicación con el precalentador de aire (13) a través del sistema que reducción catalítica selectiva.
- 10 10. El método de la reivindicación 2, en el que el sistema generador de vapor (10) comprende además al menos uno de un aire de recalentamiento de gas de tiro y un sistema de retirada de partículas de aire de precalentamiento, con el precalentador de aire (13) estando en comunicación con la chimenea de descarga a través del sistema de retirada de partículas de aire de recalentamiento de gas de tiro; y retirar los contaminantes en partículas de la segunda parte del aire, siendo los contaminantes en partículas introducidos en la segunda parte del aire a partir de la fuga dentro del precalentador de aire (13) a partir de la mezcla de gas de tiro.
- 15 11. El método de la reivindicación 6, en el que el sistema generador de vapor comprende además un sensor de humedad dispuesto que entre el vaso generador de vapor y el precalentador de aire; y medir, con el sensor de humedad, la humedad de la mezcla de gas de tiro para determinar una magnitud de la primera temperatura.
- 20 12. El método de la reivindicación 6, en el que el sistema generador de vapor comprende además un sensor de infrarrojos; y determinar, con el sensor de infrarrojos, la temperatura de metal de extremo frío en el precalentador de aire; comparar la temperatura de metal de extremo frío con la temperatura del punto de rocío del agua; y controlar la temperatura de metal de extremo frío para que sea no menor que la temperatura del punto de rocío del agua.
- 25 13. El método de la reivindicación 1, en el que la mitigación de SO₃ en la mezcla de gas de tiro comprende suministrar un combustible de bajo contenido en azufre al

vaso generador de vapor, generando el combustible de bajo contenido en azufre menos de 5 partes por millón de SO_3 .

- 5 14. El método de la reivindicación 1, en el que la mitigación de SO_3 en la mezcla de gas de tiro comprende retirar el SO_3 en la mezcla de gas de tiro antes de admitir la mezcla de gas de tiro en el precalentador de aire.
15. El método de la reivindicación 1, en el que la mitigación de SO_3 en la mezcla de gas de tiro comprende transformar químicamente el SO_3 en la mezcla de gas de tiro en una sal inerte, antes de admitir la mezcla de gas de tiro en el precalentador de aire.
- 10 16. El método de la reivindicación 15, en el que la transformación química comprende rociar una suspensión acuosa de un reactivo que contiene o bien al menos uno de sodio, magnesio, potasio, amonio y tiosulfato de calcio o bien que contiene al menos un compuesto de sal soluble elegido del grupo formado por especies de tiosulfato y cloruro o que contiene al menos uno de carbonato de sodio, bicarbonato de sodio, hidróxido de sodio, hidróxido de amonio, hidróxido de potasio, carbonato de potasio y bicarbonato de potasio para crear una neblina de partículas que contiene partículas secas de al menos un compuesto de sal soluble que puede reaccionar con el SO_3 en el gas de tiro.
- 15
- 20 17. El método de la reivindicación 1, que proporciona además medios de inyección entre el sistema de desulfuración de gas de tiro y la chimenea de descarga y en el que la inyección de la segunda parte de aire, a la segunda temperatura, con la segunda mezcla de gas de tiro tratada de tiro a la tercera temperatura se produce en los medios de inyección.
- 25 18. El método de la reivindicación 17, en el que los medios de inyección comprenden un colector de conducto entre el sistema de desulfuración de gas de tiro y la chimenea de descarga, comprendiendo el colector de conducto una entrada para recibir la segunda mezcla de gas de tiro tratada, una conexión ramificada para recibir la segunda parte del aire y una salida en comunicación con la chimenea de descarga.

19. El método de la reivindicación 17, en el que los medios de inyección comprenden al menos uno de un mezclador, paletas giratorias y/o un dispositivo tabulador.
- 5 20. El método de la reivindicación 1, en el que el sistema de retirada de partículas comprende al menos uno de un precipitador electrostático seco y un filtro de tejido.
- 10 21. El método de la reivindicación 1, en el que la descarga de la mezcla de gas de tiro a la primera temperatura, directamente desde el precalentador de aire al sistema de retirada de partículas, se realiza sin intercambiadores de calor dispuestos entre el precalentador de aire y el sistema de retirada de partículas.
- 15 22. El método de la reivindicación 1, en el que la descarga de la primera mezcla de gas de tiro tratada del sistema de retirada de partículas directamente en el sistema de desulfuración de gas de tiro se realiza sin intercambiadores de calor dispuestos entre el sistema de retirada de partículas y el sistema de desulfuración de gas de tiro.
- 20 23. El método de la reivindicación 1, en el que no hay intercambiadores de calor dispuestos entre el precalentador de aire y el sistema de desulfuración de gas de tiro.
- 25 24. El método de la reivindicación 1, en el que no hay ventiladores dispuestos entre el sistema de desulfuración de gas de tiro y la chimenea de descarga.
- 25 25. El método de la reivindicación 2, en el que la inyección de la segunda parte de la primera cantidad de aire es conducida en una relación de masa de la segunda parte respecto a la segunda mezcla de gas de tiro tratada del 1 por ciento al 16 por ciento.
- 25 26. El método de la reivindicación 2, en el que la inyección de la segunda parte de la primera cantidad de aire es conducida en una relación de masa de la segunda

parte respecto a la segunda mezcla de gas de tiro tratada del 9 por ciento al 16 por ciento.

27. El método de la reivindicación 1, en el que la tercera temperatura es de aproximadamente 52 °C a aproximadamente 60 °C (125 °F a 140 °F).

28. El método de la reivindicación 1, en el que la cuarta temperatura es al menos de 68°C (155 °F).

29. Un método para mejorar la efectividad de un sistema generador de vapor, comprendiendo el método:

proporcionar un sistema generador de vapor que comprende un vaso generador de vapor, un sistema de suministro de aire, un precalentador de aire mejorado, un sistema de retirada de partículas y una chimenea de descarga de gas de tiro, estando el sistema de suministro de aire en comunicación con el vaso generador de vapor a través del precalentador de aire, y estando el vaso generador de vapor en comunicación con la chimenea de descarga a través del precalentador de aire y el sistema de retirada de partículas, estando el sistema de retirada de partículas situado aguas abajo del precalentador de aire y estando en la chimenea de descarga situada aguas abajo del sistema de retirada de partículas; proporcionando al sistema de suministro de aire una primera cantidad de aire al precalentador de aire a un flujo de masa suficiente para establecer una primera temperatura de la mezcla de gas de tiro que sale del precalentador de aire, siendo la primera temperatura tal que el precalentador de aire tiene una temperatura de salida de extremo frío definida por el precalentador de aire mejorado que funciona con recuperación de calor incrementada (HR) de al menos el 1% según se calcula de acuerdo con la ecuación:

$$HR = 100\% \times ((T_{gi} - T_{goAdvX}) / (T_{gi} - T_{goSTD}) - 1);$$

mitigar el SO₃ en la mezcla de gas de tiro generada en el vaso generador de vapor, produciéndose la mitigación de SO₃ antes de que la mezcla de gas de tiro

entre en el precalentador de aire; configurar el precalentador de aire para calentar la primera cantidad de aire a una segunda temperatura de aproximadamente 288 °C a 399 °C (550 °F a 750 °F);

5 suministrar una primera parte o toda la primera cantidad de aire como aire de combustión al vaso generador de vapor para la combustión del combustible; descargar toda o una parte de la mezcla de gas de tiro que sale del vaso generador de vapor a la primera temperatura, directamente desde el precalentador de aire al sistema de retirada de partículas retirando con ello las
10 partículas de la mezcla de gas de tiro y creando una primera mezcla de gas de tiro tratada; y descargar la primera mezcla de gas de tiro tratada desde sistema de retirada de partículas directamente en el sistema de desulfuración de gas de tiro creando con ello y descargando desde el sistema de desulfuración de gas de tiro, una segunda mezcla de gas de tiro tratada a una tercera temperatura; siendo la
15 tercera temperatura de una magnitud suficiente para facilitar la inyección de la segunda parte de aire como aire de precalentamiento proporcionando calor a al menos una de una instalación de secado de carbón y para precalentar el vaso generador de vapor.

20 30. El método de la reivindicación 29, en el que el precalentador de aire tiene una temperatura de metal de extremo frío que es no menor que una temperatura del punto de rocío del agua en el precalentador de aire y tal que la temperatura de metal de extremo frío es menor que una temperatura del punto de rocío del ácido sulfúrico y estando la primera temperatura comprendida entre aproximadamente 105 °C (220 °F) y aproximadamente 125 °C (257 °F).

25 31. Un sistema para mejorar la efectividad de un sistema generador de vapor, comprendiendo el sistema: un vaso generador de vapor; un precalentador de aire y comunicación con el vaso generador de vapor; un sistema de suministro de aire configurado para proporcionar aire al vaso generador de vapor a través del precalentador de aire: un sistema de retirada de partículas; un sistema de
30 desulfuración de gas de tiro; una chimenea de descarga; y estando el vaso generador de vapor en comunicación con la chimenea de descarga a través del

precalentador de aire, el sistema de retirada de partículas y el sistema de desulfuración de gas de tiro, estando el sistema de retirada de partículas situado directamente aguas abajo del precalentador de aire, estando el sistema de desulfuración de gas de tiro directamente aguas abajo del sistema de retirada de partículas y estando la chimenea de descarga situada directamente aguas abajo del sistema de desulfuración de gas de tiro; estando el sistema suministro de aire configurado para proporcionar una primera cantidad de aire al precalentador de aire a un flujo de masa suficiente para establecer una primera temperatura de la mezcla de gas de tiro que sale del precalentador de aire, siendo la primera temperatura tal que el precalentador de aire tiene una temperatura de metal de extremo frío que es no menor que una temperatura del punto de rocío del agua en el precalentador de aire, y tal que la temperatura de metal de extremo frío es menor que una temperatura del punto de rocío del ácido sulfúrico, y estando la primera temperatura comprendida entre aproximadamente 105 °C (220 °F) y aproximadamente 125 °C (257 °F); medios de mitigación de SO₃ aguas arriba del precalentador de aire, estando los medios de mitigación de SO₃ configurados para mitigar el SO₃ en la mezcla de gas de tiro generada en el vaso generador de vapor; estando el precalentador de aire configurado para calentar la primera cantidad de aire a una segunda temperatura de aproximadamente 288 °C a 399 °C (550 °F a 750 °F); estando el sistema de retirada de partículas configurado para transportar la mezcla de gas de tiro a una tercera temperatura directamente al sistema de desulfuración de gas de tiro; un conducto de exceso de aire en comunicación con el precalentador de aire y un segundo conducto situado entre el sistema de desulfuración de gas de tiro y la chimenea de descarga, estando el conducto que exceso de aire configurado para transportar una segunda parte de la primera cantidad de aire como aire de recalentamiento de gas de tiro alimentado desde el precalentador de aire a la segunda temperatura desde el precalentador de aire al segundo conducto; y medios de inyección situados entre sistema de desulfuración de gas de tiro y la chimenea de descarga, estando los medios de inyección configurados para descargar el gas de tiro en la chimenea de descarga a una cuarta temperatura, en donde la tercera temperatura es de una magnitud suficiente para permitir que el aire de recalentamiento de gas de tiro eleve la cuarta temperatura hasta una magnitud suficiente para mitigar la columna de humo visible que sale de la chimenea de descarga y para mitigar la corrosión en la chimenea de descarga.

32. El sistema de la reivindicación 31, en el que el sistema generador de vapor comprende además un sistema de reducción catalítica selectiva, estando el vaso generador de vapor en comunicación con el precalentador de aire a través del sistema de reducción catalítica selectiva.

5

33. El sistema de la reivindicación 31, en el que el sistema generador de vapor comprende además un sistema de retirada de partículas de aire de recalentamiento de gas de tiro, con el precalentador de aire estando en comunicación con la chimenea de descarga a través del sistema de retirada de partículas de aire de recalentamiento de gas de tiro para retirar de la segunda parte del aire los contaminantes en partículas introducidos desde una fuga dentro del precalentador de aire desde la mezcla de gas de tiro.

10

34. El sistema de la reivindicación 31, en el que el sistema generador de vapor comprende además un sensor de humedad dispuesto en comunicación entre el vaso generador de vapor y el precalentador de aire para medir la humedad de la mezcla de gas de tiro y siendo el sensor de humedad utilizado para determinar la magnitud de la primera temperatura.

15

35. El sistema de la reivindicación 31, en el que el sistema generador de vapor comprende además un sensor de infrarrojos para determinar la temperatura del precalentador de aire y una unidad de control configurada para controlar la temperatura de metal de extremo frío por encima del punto de rocío del agua en el precalentador de aire.

20

36. El sistema de la reivindicación 31, en el que los medios de mitigación de SO_3 comprenden suministrar un combustible de bajo contenido en azufre al vaso generador de vapor, generando el combustible de bajo contenido en azufre menos de 5 partes por millón de SO_3 .

25

37. El sistema de la reivindicación 31, en el que los medios de mitigación de SO_3 comprenden retirar el SO_3 en la mezcla de gas de tiro antes de admitir la mezcla de gas de tiro en el precalentador de aire.

38. El sistema de la reivindicación 31, en el que los medios de mitigación de SO_3 comprenden transformar químicamente el SO_3 en la mezcla de gas de tiro en una sal inerte, antes de admitir la mezcla de gas de tiro en el precalentador de aire.
- 5 39. El sistema la reivindicación 38, en el que en la transformación química comprende rociar una suspensión acuosa de un reactivo que o bien contiene al menos un hotel sodio, magnesio, potasio, amonio y tiosulfato de calcio o bien que contiene al menos un compuesto de sal soluble seleccionado del grupo formado por especies de tiosulfato y cloruro o que contiene al menos uno de carbonato de sodio, bicarbonato de sodio, hidróxido de sodio, hidróxido de amonio, hidróxido de potasio, carbonato de potasio y bicarbonato de potasio para crear una neblina de partículas que contiene partículas secas de al menos un compuesto de sal soluble que puede reaccionar con el SO_3 en el gas de tiro.
- 10
40. El sistema de la reivindicación 31, en el que no hay ventiladores dispuestos entre el sistema de desulfuración de gas de tiro y la chimenea de descarga.
- 15 41. El sistema de la reivindicación 31, en el que no hay intercambiadores de calor dispuestos en el precalentador de aire y el sistema de desulfuración de gas de tiro.
42. El sistema de la reivindicación 31, en el que no hay ventiladores dispuestos entre el sistema de retirada de partículas de aire de recalentamiento de gas de tiro y la chimenea de descarga.
- 20
43. El sistema de la reivindicación 31, en el que la tercera temperatura es de aproximadamente $52\text{ }^\circ\text{C}$ a aproximadamente $60\text{ }^\circ\text{C}$ ($125\text{ }^\circ\text{F}$ a $140\text{ }^\circ\text{F}$).
44. El sistema de la reivindicación 31, en el que la cuarta temperatura es de al menos $68\text{ }^\circ\text{C}$ ($155\text{ }^\circ\text{F}$).
- 25 45. Un método para actualizar un sistema generador de vapor para mejorar su efectividad, comprendiendo el método: retirar al menos un intercambiador de calor situado aguas abajo del precalentador de aire; reconfigurar una fuente de suministro de aire al precalentador de aire para suministrar una primera cantidad

de aire a un flujo del masa suficiente para establecer una primera temperatura de una mezcla de gas de tiro que sale del precalentador de aire, siendo la primera temperatura tal que el precalentador de aire tiene una temperatura de metal de extremo frío que es no menor que una temperatura del punto de rocío del agua en el precalentador de aire y tal que la temperatura de metal de extremo frío es menor que una temperatura del punto de rocío del ácido sulfúrico y estando la primera temperatura comprendida entre aproximadamente 105 °C (220 °F) y aproximadamente 125 °C (257 °F); proporcionar medios de mitigación de SO₃ en comunicación con el vaso generador de vapor, estando los medios de mitigación configurados para mitigar que el SO₃ en la mezcla de gas de tiro generada en el vaso generador de vapor, produciéndose la mitigación de SO₃ antes de que la mezcla de gas de tiro entre en el precalentador de aire; configurar el precalentador de aire para calentar la primera cantidad de aire hasta una segunda temperatura que es sustancialmente no menor que la temperatura del aire de combustión de un sistema original y que está comprendida entre aproximadamente 288 °C y 399 °C (550 °F y 750 °F) para mantener o mejorar la eficiencia de la caldera; suministrar una primera parte o toda la primera cantidad de aire al vaso generador de vapor para la combustión del combustible; descargar toda o una parte de la mezcla de gas de tiro que sale del vaso generador de vapor a una primera temperatura, directamente desde el precalentador de aire al sistema de recogida de partículas con lo que se retiran las partículas de la mezcla de gas de tiro y se crea una primera mezcla de gas de tiro tratada; descargar la primera mezcla de gas del tiro tratada desde el sistema de retirada de partículas directamente en el sistema de desulfuración de gas de tiro creando con ello y descargando desde el sistema de desulfuración de gas de tiro, una segunda mezcla de gas de tiro tratada a una tercera temperatura; inyectar una segunda parte de la primera cantidad de aire como aire de recalentamiento de gas de tiro con la segunda mezcla de gas del tiro tratada de tiro a la tercera temperatura creando con ello una tercera mezcla de gas de tiro tratada a una cuarta temperatura, antes de entrar en la chimenea de descarga; y admitir la tercera mezcla de gas de tiro tratada en la chimenea de descarga a la cuarta temperatura, en donde la tercera temperatura es de una magnitud suficiente para permitir que el aire de recalentamiento de gas de tiro eleve la cuarta temperatura a una magnitud suficiente para mitigar la columna de humo visible que sale de la chimenea de descarga y para mitigar la corrosión en la chimenea de descarga.

- 5 46. El método de actualización de la reivindicación 45, que reemplaza al menos una parte de un conducto de salida que conecta el sistema de desulfuración de gas de tiro y la chimenea de descarga por un colector que conecta el sistema de desulfuración de gas de tiro, un conducto de exceso de aire y la chimenea de descarga.
- 10 47. El método de actualización de la reivindicación 45, en el que el sistema generador de vapor comprende además un sistema de retirada de partículas de aire de recalentamiento de gas de tiro, estando el precalentador de aire en comunicación con la chimenea de descarga a través del sistema de retirada de partículas de aire de recalentamiento de gas de tiro; y retirar los contaminantes en partículas de la segunda parte del aire, siendo los contaminantes en partículas introducidos en la segunda parte del aire desde la fuga dentro del precalentador de aire a partir de la mezcla de gas de tiro.
- 15 48. El método de actualización de la reivindicación 45, en el que el sistema generador de vapor comprende además un sensor de humedad dispuesto en comunicación entre el sistema generador de vapor y el precalentador de aire; y medir, con el sensor de humedad, la humedad de la mezcla de gas de tiro para determinar una magnitud de la primera temperatura.
- 20 49. El método de actualización de la reivindicación 45, en el que el sistema generador de vapor comprende además un sensor de infrarrojos; y determinar, con el sensor de infrarrojos, la temperatura de metal de extremo frío en el precalentador de aire; comparar la temperatura de metal de extremo frío con la temperatura del punto de rocío del agua; y controlar la temperatura de metal de extremo frío para que sea
25 no menor que la temperatura del punto de rocío del agua.
- 30 50. El método de actualización de la reivindicación 45, en el que una segunda eficiencia térmica del sistema generador de vapor, después de implementar el método de actualización, es al menos tan grande como la primera eficiencia térmica del sistema generador de vapor antes de implementar el método de actualización.

51. El método de actualización de la reivindicación 45, en el que la tercera temperatura es de aproximadamente 52 °C a aproximadamente 60 °C (125 °F a 140 °F).

5 52. El método de actualización de la reivindicación 45, en el que la cuarta temperatura es de al menos 68°C (155 °F).

53. Un método para actualizar un sistema generador de vapor de chimenea húmeda capaz de velocidades de salida de gas de tiro del orden de 55 a 60 y pies por segundo para efectividad mejorada, comprendiendo el método eliminar la chimenea húmeda permitiendo velocidades de salida de gas de tiro incrementadas: reconfigurando una fuente de suministro de aire a precalentador de aire para suministrar una primera cantidad de aire a un flujo del masa suficiente para establecer una primera temperatura de la mezcla de gas de tiro que sale del precalentador de aire, siendo la primera temperatura tal que el precalentador de aire tiene una temperatura de salida de extremo frío definida por el precalentador de aire mejorado que funciona con recuperación de calor incrementada (HR) de al menos el 1%, como se calcula de acuerdo con la ecuación:

10

15

$$HR = 100\% \times ((T_{gi} - T_{goAdvX}) / (T_{gi} - T_{goSTD}) - 1);$$

proporcionando medios de mitigación de SO₃ en comunicación con el vaso generador de vapor, estando los medios de mitigación configurados para mitigar que el SO₃ en la mezcla de gas de tiro generada en el vaso generador de vapor, produciéndose la mitigación de SO₃ antes de que la mezcla de gas de tiro entre en el precalentador de aire; configurando el precalentador de aire para calentar la primera cantidad de aire a una segunda temperatura que es sustancialmente no menor que la temperatura del aire de combustión de un sistema original y que está comprendida entre aproximadamente 288 °C y 399 °C (550 °F y 750 °F) para mantener o mejorar la eficiencia de la caldera; suministrando una primera parte o toda la primera cantidad de aire al sistema generador de vapor para la combustión del combustible; descargando toda o una parte de la mezcla de gas de tiro que sale del vaso generador de vapor a la primera temperatura, directamente desde el precalentador de aire al sistema de recogida de partículas retirando con ello las

20

25

30

partículas de la mezcla de gas de tiro y creando una primera mezcla de gas de tiro tratada;

5 descargando la primera mezcla de gas de tiro tratada del sistema de retirada de partículas directamente en el sistema de desulfuración de gas de tiro creando con
 ello y descargando del sistema de desulfuración de gas de tiro, una segunda
 mezcla de gas de tiro tratada a una tercera temperatura; inyectando una segunda
 parte de la primera cantidad de aire como aire de recalentamiento de gas de tiro
 con la segunda mezcla de gas del tiro tratada de tiro a la tercera temperatura
 10 creando con ello una tercera mezcla de gas del tiro tratada a una cuarta
 temperatura, antes de entrar en la chimenea de descarga; y admitiendo la tercera
 mezcla de gas de tiro tratada en la chimenea de descarga a la cuarta temperatura,
 en donde la tercera temperatura es de una magnitud suficiente para permitir que
 el aire de recalentamiento de gas de tiro eleve la cuarta temperatura hasta una
 15 magnitud suficiente para facilitar que una chimenea seca mitigue la columna de
 humo visible que sale de la chimenea de descarga y mitigue la corrosión en la
 chimenea de descarga, y en donde el sistema generador de vapor actualizado es
 capaz de realizar cargas incrementadas en las que las velocidades de salida de
 gas de tiro exceden las previamente permitidas con una chimenea húmeda.

20 54. El método de la reivindicación 49, en el que el precalentador de aire tiene una
 temperatura de metal de extremo frío que es no menor que una temperatura del
 punto de rocío del agua en el precalentador de aire y tal que la temperatura de
 metal de extremo frío es menor que una temperatura del punto de rocío del ácido
 sulfúrico y estando la primera temperatura comprendida entre aproximadamente
 25 105 °C (220 °F) y aproximadamente 125 °C (257 °F).

55. Un método para mejorar la efectividad de un sistema generador de vapor,
 comprendiendo el método: proporcionar un sistema generador de vapor que
 comprende un vaso generador de vapor, un sistema de suministro de aire, un
 precalentador de aire, un primer sistema de retirada de partículas, un segundo
 30 sistema de retirada de partículas, un sistema de desulfuración de gas de tiro, y
 una chimenea de descarga de gas de tiro, estando el sistema de suministro de

aire en comunicación con el vaso generador de vapor a través del precalentador de aire, y estando el vaso generador de vapor en comunicación con la chimenea de descarga a través del precalentador de aire, el primer sistema de retirada de partículas y el sistema de desulfuración de gas de tiro, estando el primer sistema

5 de retirada de partículas situado aguas abajo del precalentador de aire, estando el sistema de desulfuración de gas de tiro situado aguas abajo del primer sistema de retirada de partículas; estando la chimenea de descarga situada aguas abajo del sistema de desulfuración de gas de tiro estando el precalentador de aire en comunicación con la chimenea de descarga a través del segundo sistema de

10 retirada de partículas; proporcionar un sensor de humedad dispuesto entre el vaso generador de vapor y el precalentador de aire; proporcionar un sensor de infrarrojos en el precalentador de aire; medir la humedad de una mezcla de gas de tiro con el sensor de humedad para determinar una magnitud de una primera temperatura; proporcionando el sistema de suministro de aire una primera

15 cantidad de aire al precalentador de aire a un flujo de masa suficiente para establecer una primera temperatura de la mezcla de gas de tiro que sale del precalentador de aire, siendo la primera temperatura tal que el precalentador de aire tiene una temperatura de metal de extremo frío que es no menor que una temperatura del punto de rocío del agua en el precalentador de aire y tal que la

20 temperatura de metal de extremo frío es menor que una temperatura del punto de rocío del ácido sulfúrico y estando la primera temperatura comprendida entre aproximadamente 105 °C (220 °F) y aproximadamente 125 °C (257 °F); determinar, con el sensor de infrarrojos, la temperatura de metal de extremo frío en el precalentador de aire; comparar la temperatura de metal de extremo frío con

25 la temperatura del punto de rocío del agua; controlar la temperatura de metal de extremo frío que sea no menor que en la temperatura del punto de rocío del agua; mitigar el SO₃ en la mezcla de gas de tiro generada en el vaso generador de vapor, produciéndose la mitigación de SO₃ antes de que la mezcla de gas de tiro entre en el precalentador de aire; configurar el precalentador de aire para calentar

30 la primera cantidad de aire a una segunda temperatura comprendida entre aproximadamente 288 °C y 399 °C (550 °F y 750 °F); suministrar una primera parte o toda la primera cantidad de aire como aire de combustión al vaso generador de vapor para la combustión del combustible; descargar toda o una parte de la mezcla de gas de tiro que sale del vaso generador de vapor a la

35 primera temperatura, directamente desde el precalentador de aire al sistema de retirada de partículas retirando con ello las partículas de la mezcla de gas de tiro y

5 creando una primera mezcla de gas de tiro tratada; descargar la primera mezcla de gas de tiro tratada del sistema de retirada de partículas directamente en el sistema de desulfuración de gas de tiro creando con ello y descargando desde el sistema de desulfuración de gas de tiro, una segunda mezcla de gas de tiro
10 tratada a una tercera temperatura de 52 °C a 60 °C (125 °F a 140 °F); retirar los contaminantes en partículas de la segunda parte del aire; siendo los contaminantes en partículas introducidos en la segunda parte en el aire desde la fuga dentro del precalentador de aire a partir de la mezcla de gas de tiro; inyectar una segunda parte de la primera cantidad de aire como recalentamiento de gas de tiro con la segunda mezcla de gas de tiro tratada de tiro a la tercera temperatura
15 creando con ello la tercera mezcla de gas de tiro tratada a una cuarta temperatura de al menos 68°C (155 °F), antes de entrar en la chimenea de descarga; y admitir la tercera mezcla de gas de tiro tratada en la chimenea de descarga a la cuarta temperatura.

15

FIG. 1

TÉCNICA ANTERIOR

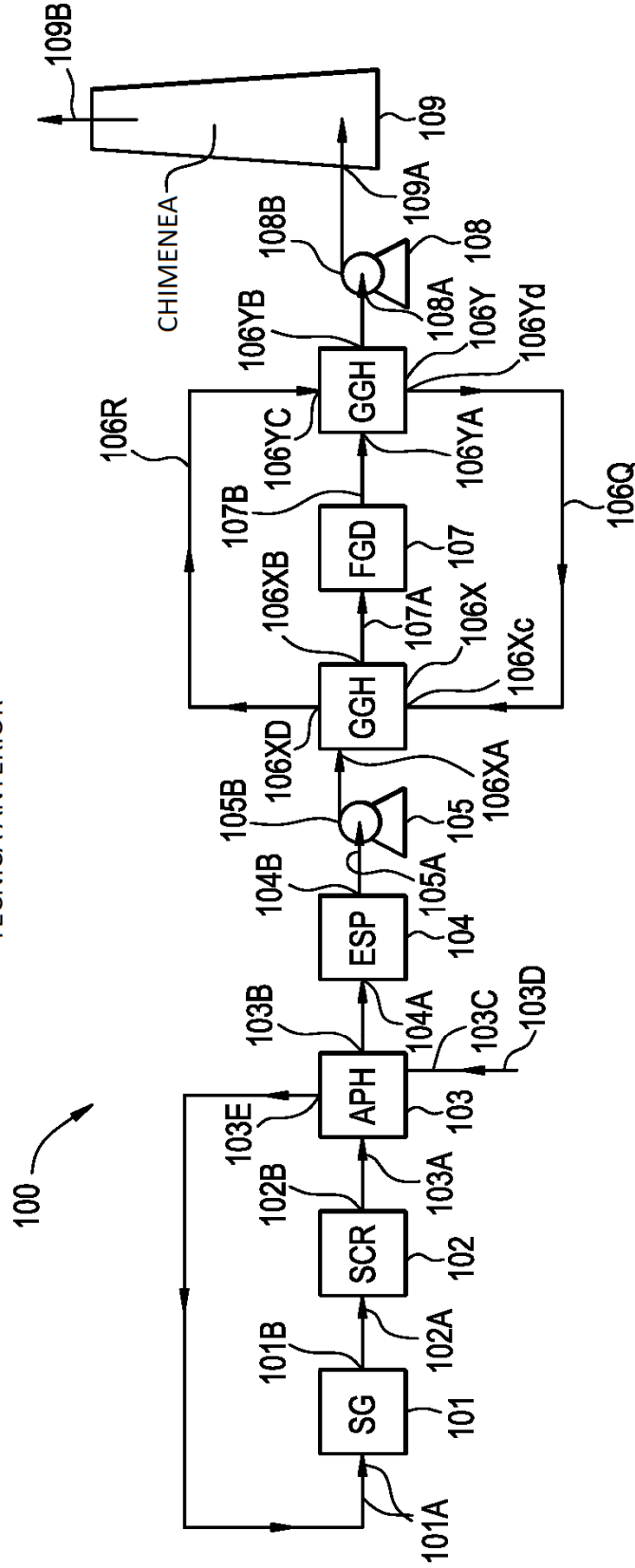


FIG. 2
TÉCNICA ANTERIOR

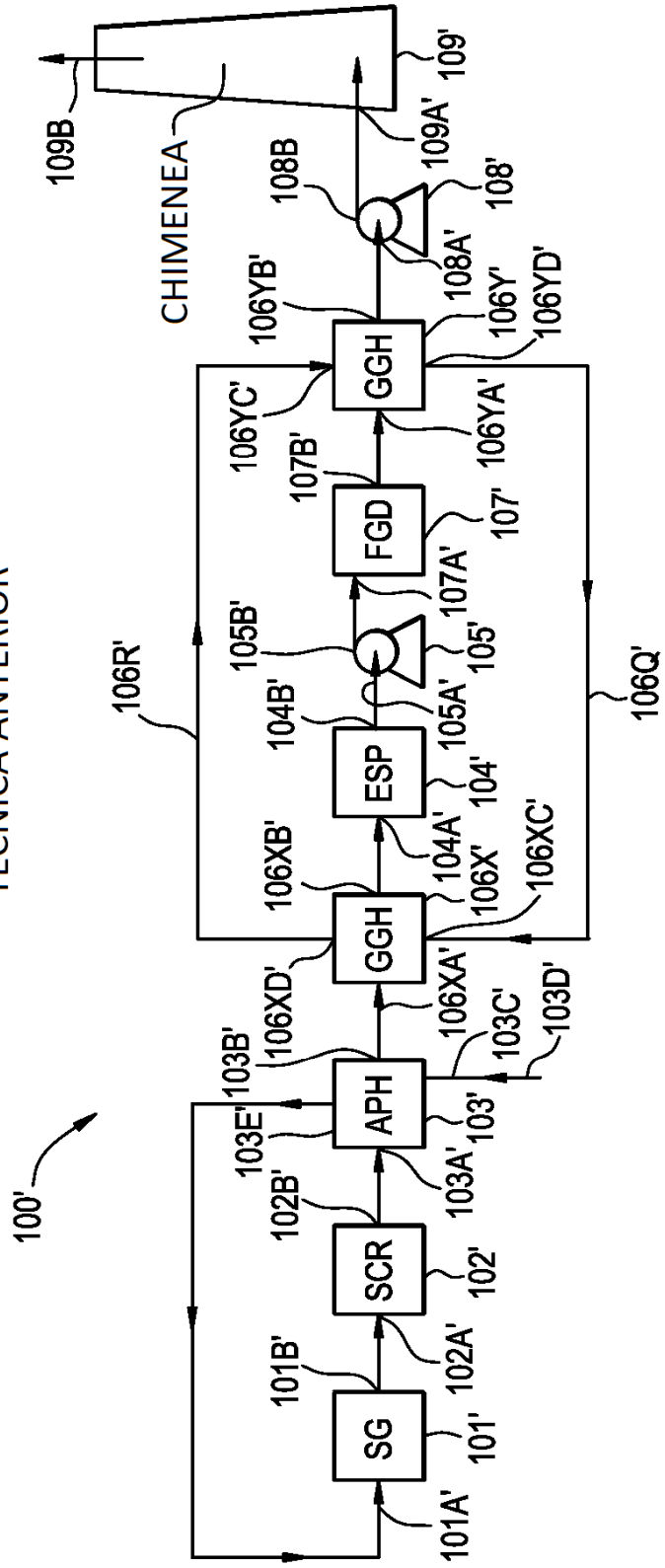
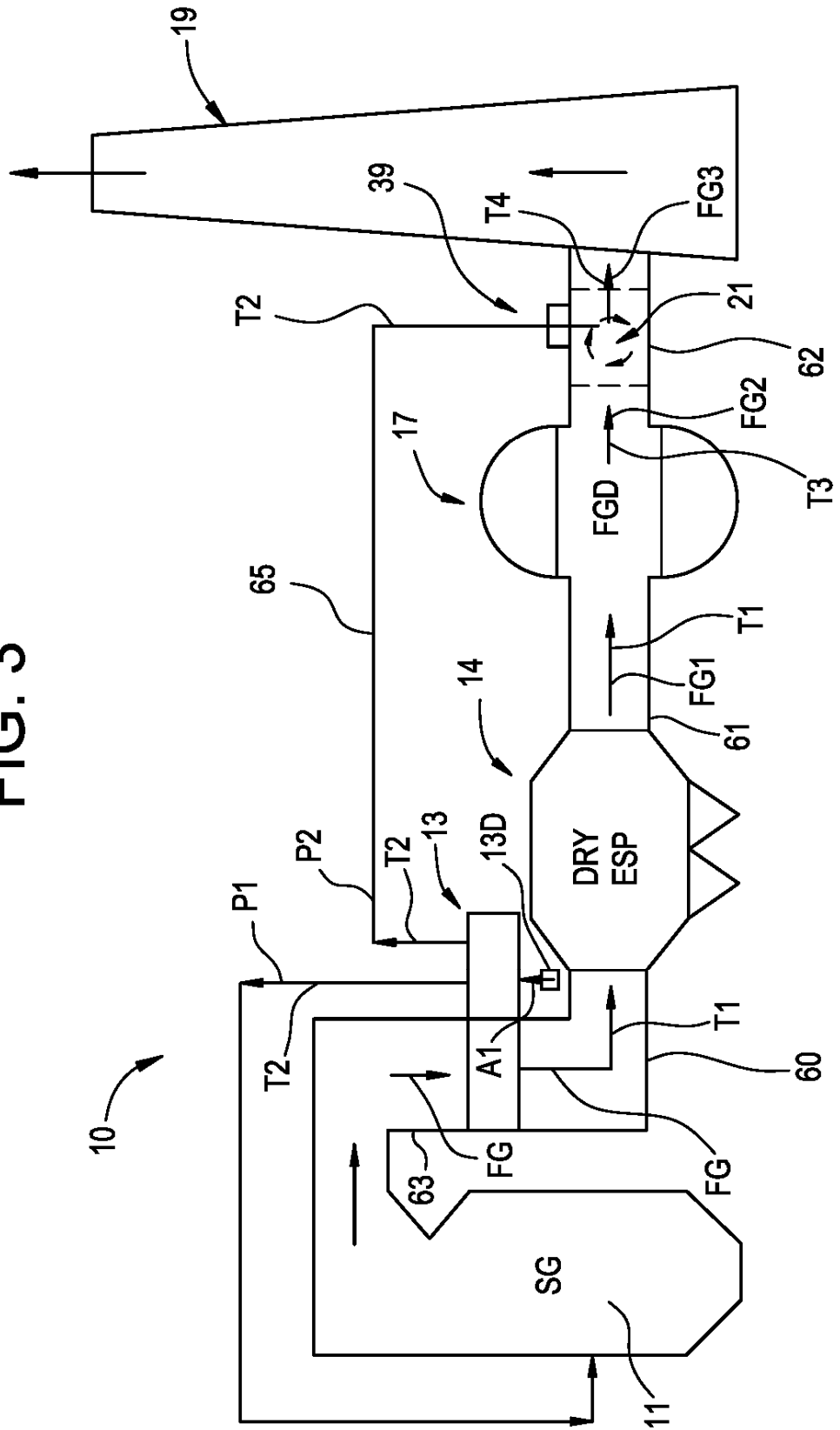


FIG. 3



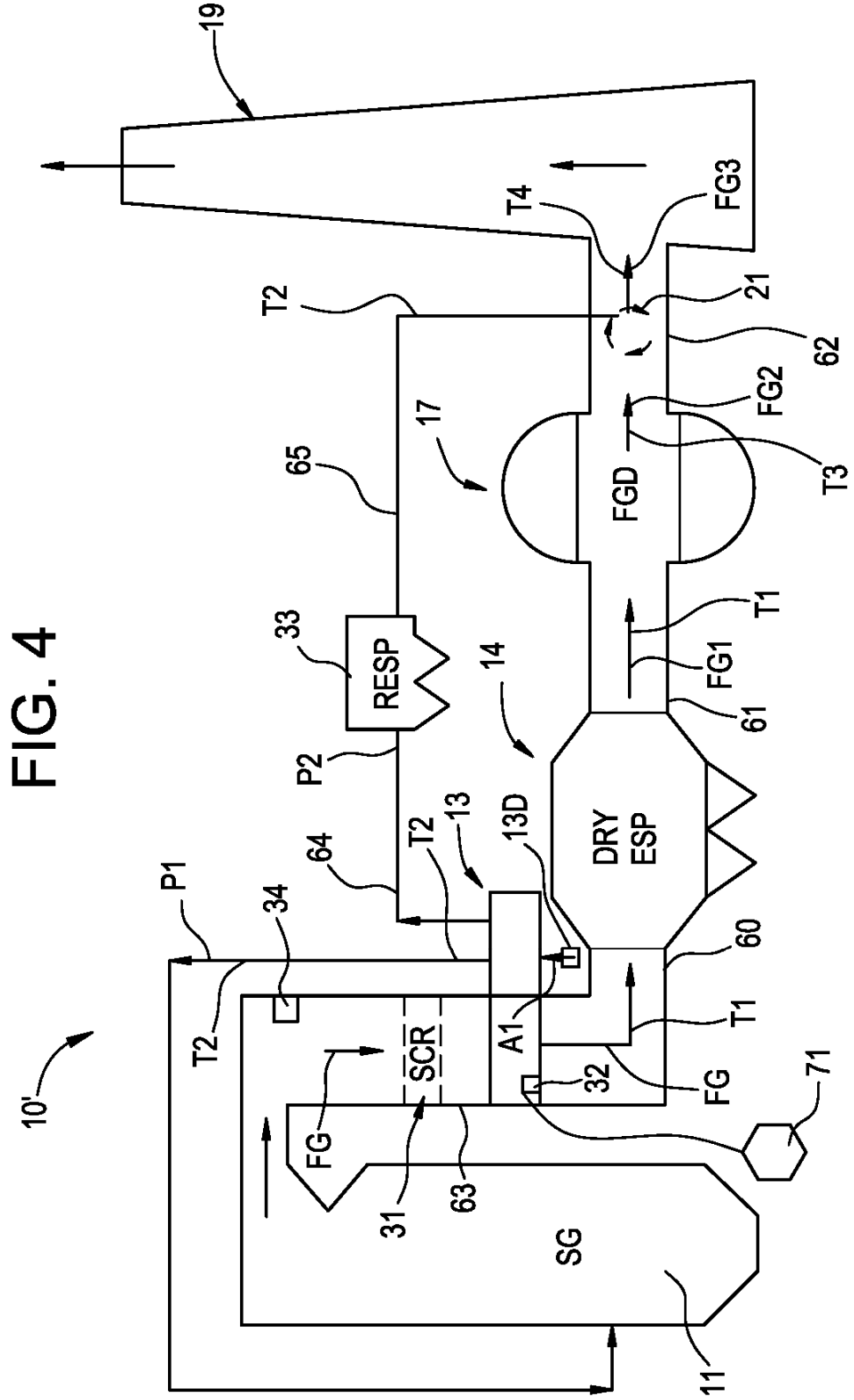


FIG. 5

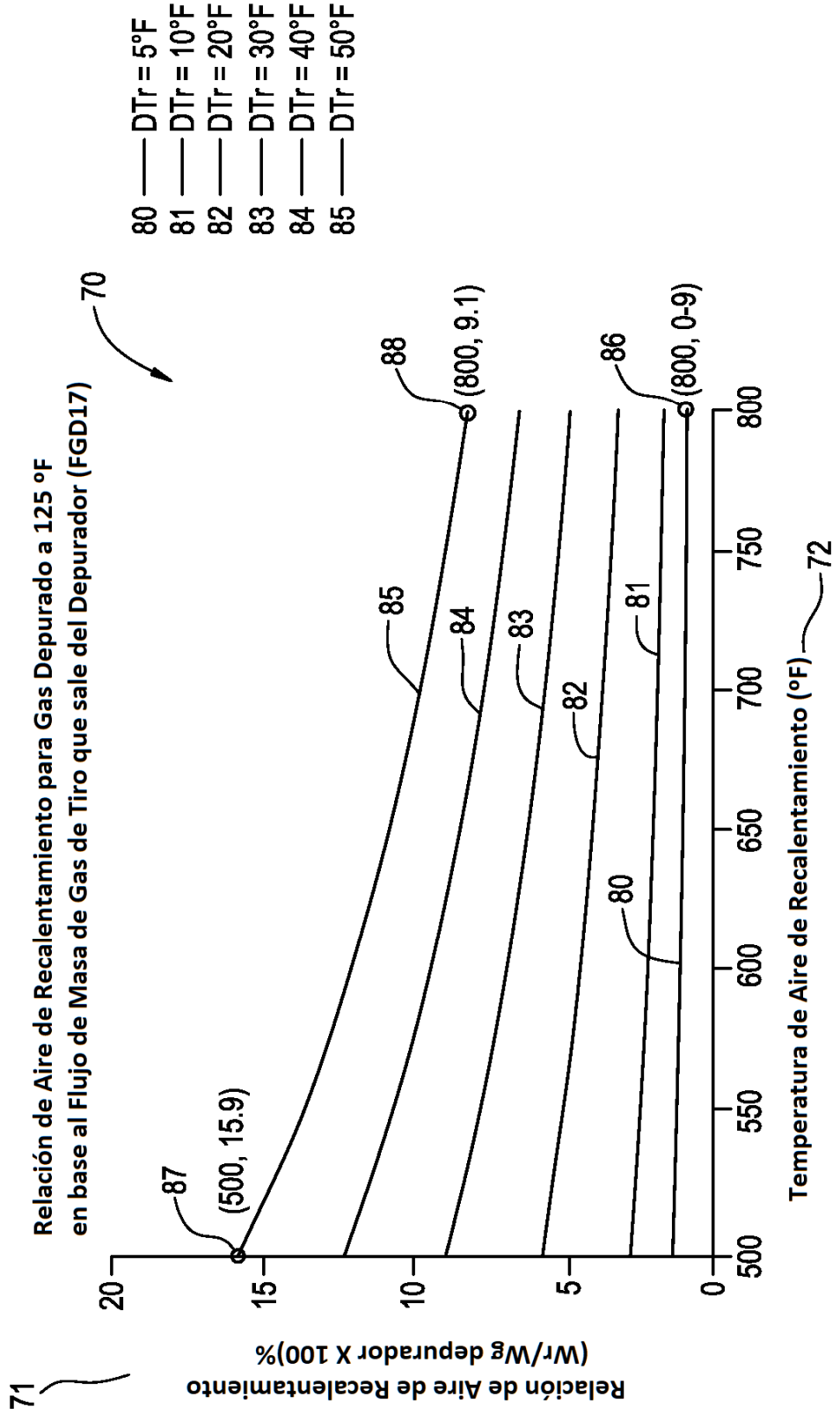


FIG. 6

Análisis de Recalentamiento de Gas de Tiro de APH
1000MW y DTr = 28 °C (50 °F) 90

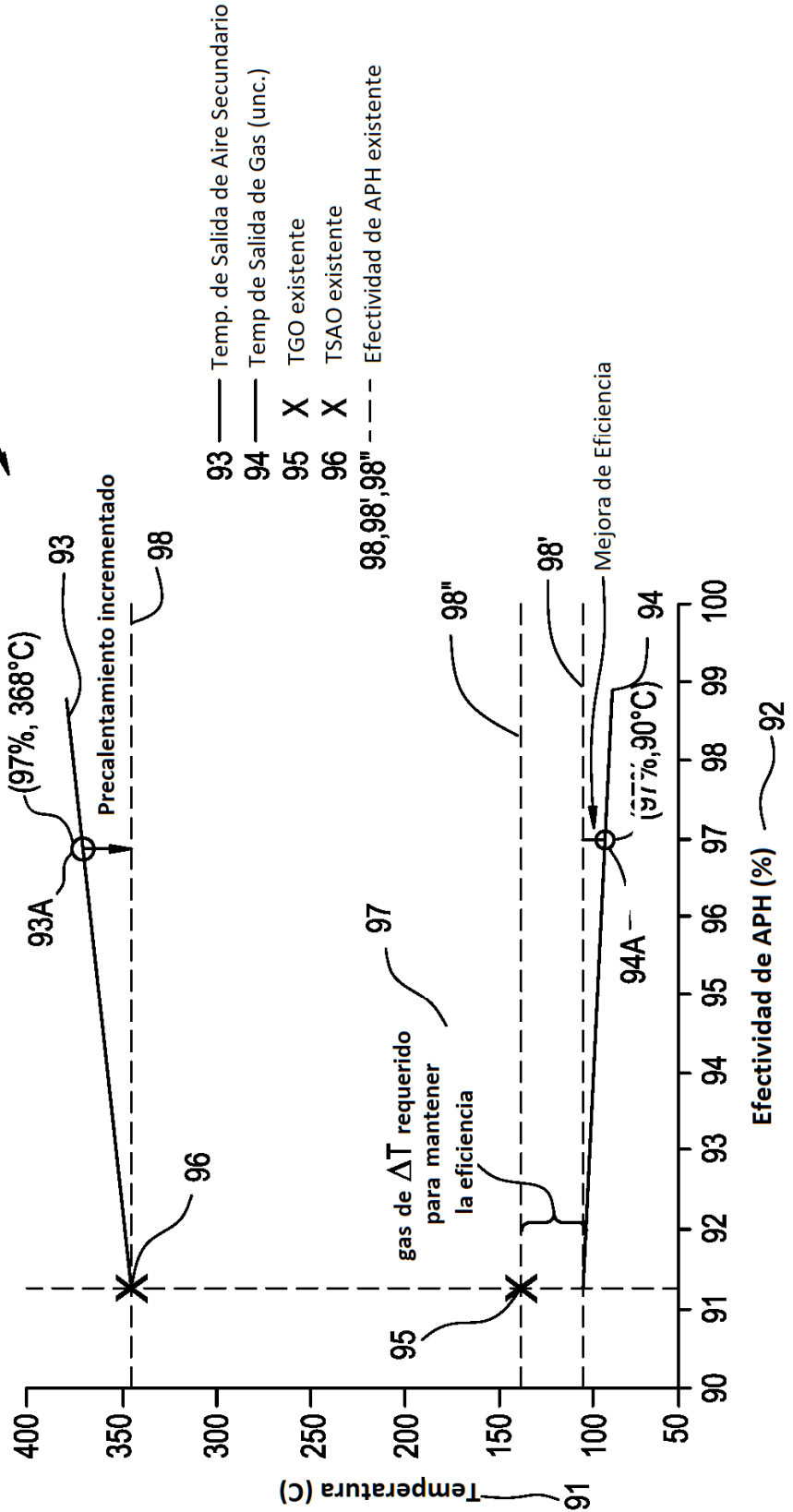


FIG. 7

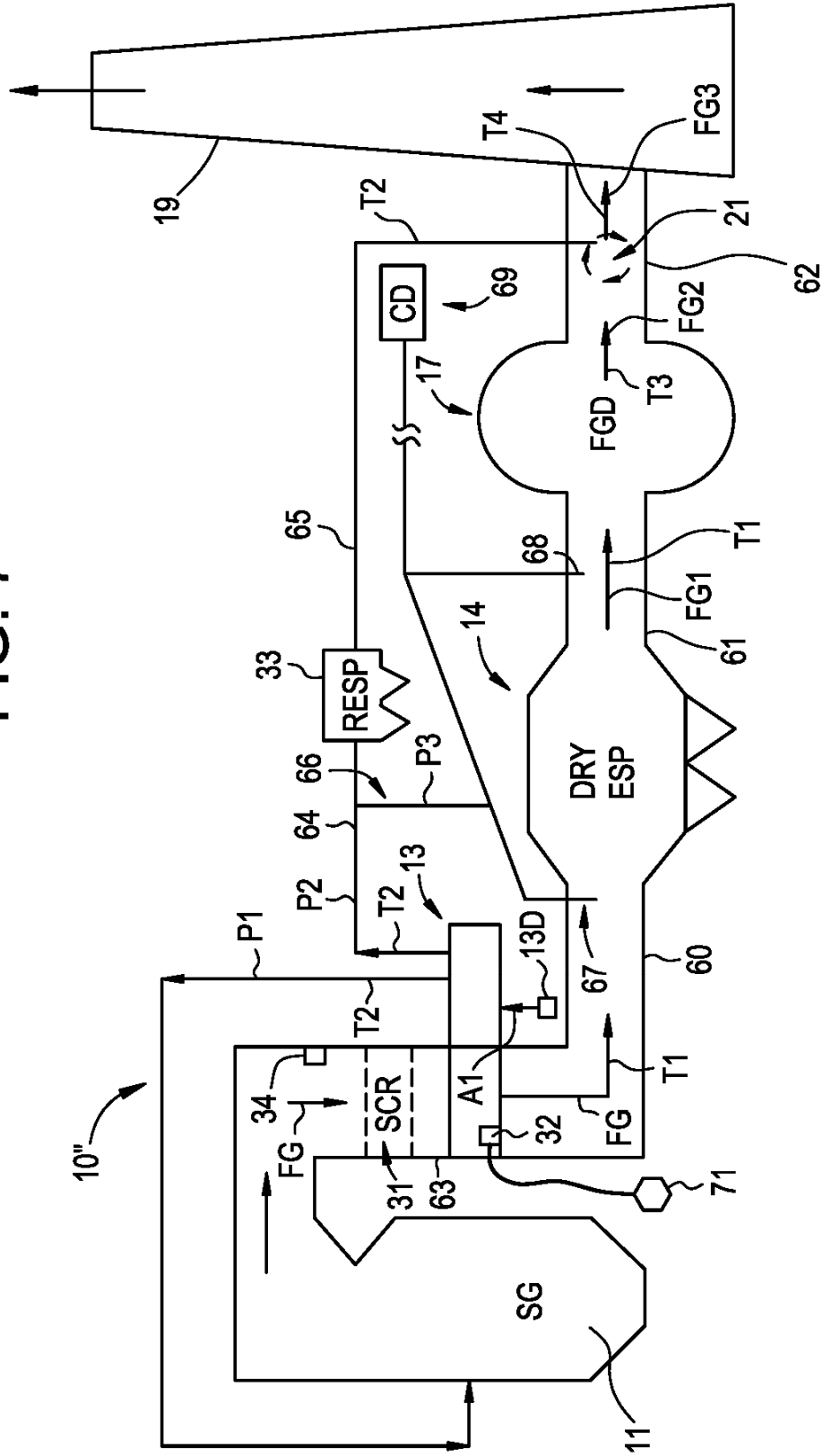


FIG. 8

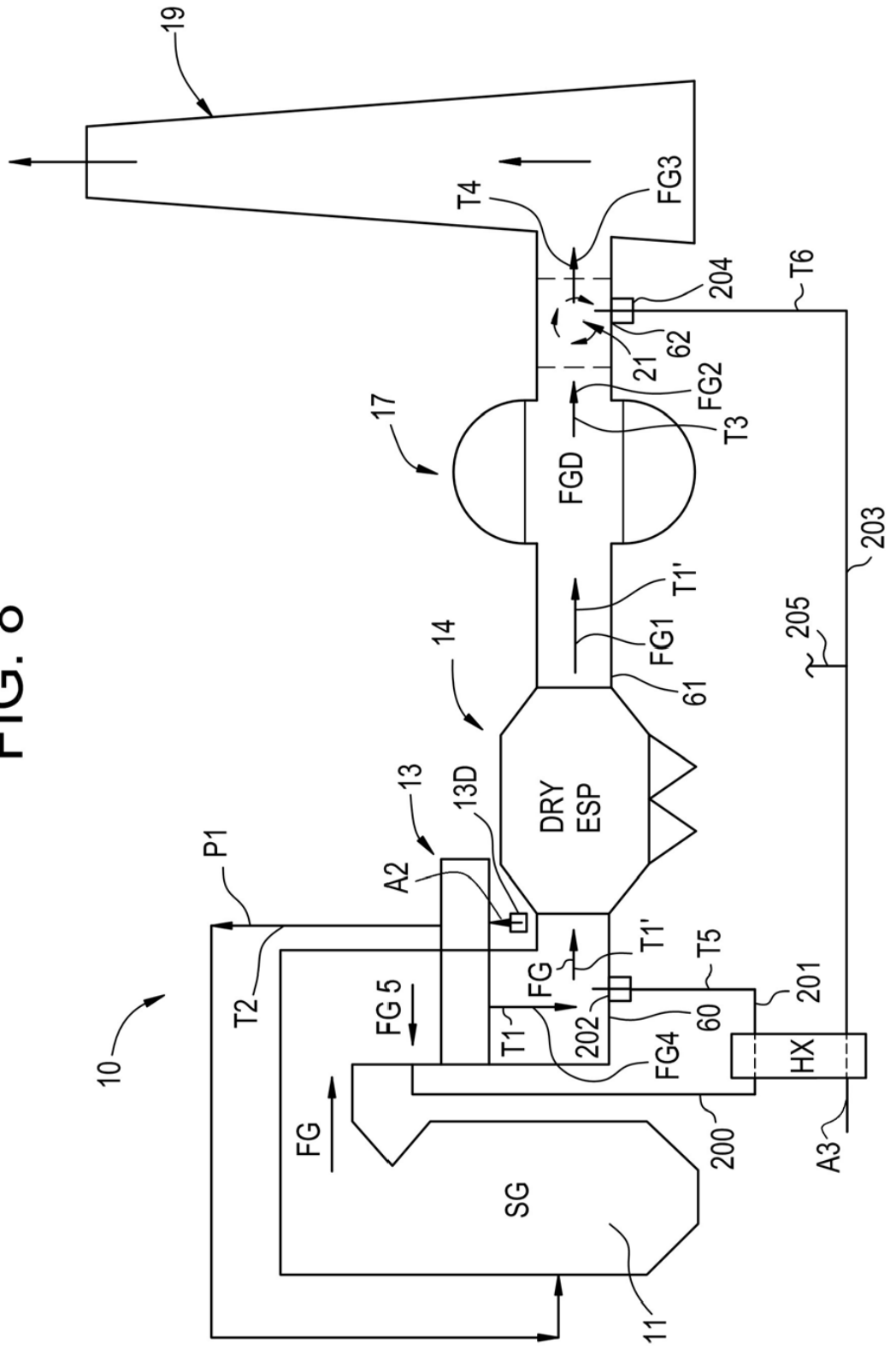


FIG. 9

