

19



OFICINA ESPAÑOLA DE
PATENTES Y MARCAS

ESPAÑA



11 Número de publicación: **2 740 804**

51 Int. Cl.:

A61F 2/07 (2013.01)

12

TRADUCCIÓN DE PATENTE EUROPEA

T3

96 Fecha de presentación y número de la solicitud europea: **16.11.2012 E 17159404 (7)**

97 Fecha y número de publicación de la concesión europea: **22.05.2019 EP 3272312**

54 Título: **Dispositivo para la reparación del vaso aórtico bifurcado**

30 Prioridad:

16.11.2011 US 201161560517 P

45 Fecha de publicación y mención en BOPI de la traducción de la patente:

06.02.2020

73 Titular/es:

**BOLTON MEDICAL, INC. (100.0%)
799 International Parkway
Sunrise, FL 33325, US**

72 Inventor/es:

**ARBEFEUILLE, SAMUEL;
CHRISTIAN, FLETCHER;
MANGUNO, JOSEPH, A. JR. y
CANNING, JOHN C.**

74 Agente/Representante:

ISERN JARA, Jorge

ES 2 740 804 T3

Aviso: En el plazo de nueve meses a contar desde la fecha de publicación en el Boletín Europeo de Patentes, de la mención de concesión de la patente europea, cualquier persona podrá oponerse ante la Oficina Europea de Patentes a la patente concedida. La oposición deberá formularse por escrito y estar motivada; sólo se considerará como formulada una vez que se haya realizado el pago de la tasa de oposición (art. 99.1 del Convenio sobre Concesión de Patentes Europeas).

DESCRIPCIÓN

Dispositivo para la reparación del vaso aórtico bifurcado

5 Antecedentes de la invención

Los aneurismas aórticos son afecciones que pueden poner en peligro la vida. Entre las intervenciones quirúrgicas utilizadas para tratar los aneurismas aórticos se incluye la reparación endovascular mediante colocación intraluminal de uno o más endoinjertos a lo largo de la extensión longitudinal de la lesión. El endoinjerto se coloca en la aorta con la intención de realizar un puente en el saco aneurismático para evitar que sufra la alta presión del flujo sanguíneo aórtico, lo que puede permitir la remodelación de la pared aórtica en y alrededor de la localización del aneurisma. En ciertas regiones de la aorta, la colocación precisa del endoinjerto es fundamental para mantener el flujo sanguíneo en los vasos que se bifurcan desde la aorta, y así minimizar la alteración del flujo sanguíneo hacia los órganos. Por ejemplo, actualmente, si los dispositivos aórticos se colocan en el interior del cayado aórtico de una manera compensen la abertura de la arteria carótida izquierda, la arteria puede ocluirse, lo que puede derivar en isquemia cerebral. La mayoría de los métodos quirúrgicos para tratar los aneurismas en o cerca del cayado aórtico suponen generalmente la esternotomía o toracotomía, y pueden requerir la realización de una derivación cardiopulmonar, lo que suele derivar en índices de morbilidad elevados. Por lo tanto, existe una necesidad de desarrollar dispositivos y métodos nuevos y útiles para tratar los aneurismas aórticos mediante métodos endovasculares.

20 Sumario de la invención

La presente invención se refiere a un conjunto de injerto aórtico, según la reivindicación 1, que se puede utilizar para tratar el daño vascular aórtico, en particular, el daño vascular asociado a las enfermedades aórticas, tales como, aneurismas, úlceras ateroscleróticas penetrantes y disecciones.

Un ejemplo es un conjunto de injerto aórtico que incluye un componente aórtico tubular que tiene un extremo proximal y un extremo distal conectados por una pared del componente aórtico tubular, definiendo la pared una abertura de pared que está entre los extremos proximal y distal. La abertura tiene un extremo proximal que se extiende perpendicular a un eje longitudinal principal del componente aórtico tubular cuando se observa ortogonalmente con respecto al eje longitudinal principal. Un injerto cilíndrico se conecta a la pared del componente aórtico tubular y se extiende desde la abertura de pared hacia el extremo proximal del componente aórtico tubular. El injerto cilíndrico tiene un extremo proximal y un extremo distal, estando el extremo distal en la abertura de pared del componente aórtico tubular. Una endoprótesis proximal se apoya en el extremo proximal de la abertura, y una endoprótesis distal se apoya en el extremo distal de la abertura.

Un ejemplo es un conjunto de injerto aórtico que comprende un componente aórtico tubular que incluye un extremo proximal y un extremo distal conectados por una pared del componente aórtico tubular, definiendo la pared una abertura de pared que está entre los extremos proximal y distal, teniendo la abertura de pared un extremo proximal y un extremo distal, extendiéndose el extremo proximal de la abertura de pared perpendicular a un eje longitudinal principal del componente aórtico tubular cuando se observa ortogonalmente con respecto al eje longitudinal principal; un injerto cilíndrico conectado a la pared del componente aórtico tubular y que se extiende desde la abertura de pared hacia el extremo proximal del componente aórtico tubular, teniendo el injerto cilíndrico un extremo proximal y un extremo distal, estando el extremo distal en la abertura de pared del componente aórtico tubular; una endoprótesis proximal que soporta el extremo proximal del componente aórtico tubular; una endoprótesis distal que soporta el extremo distal del componente aórtico tubular; una endoprótesis de cierre en el extremo proximal del componente aórtico tubular, incluyendo la endoprótesis de cierre al menos dos vértices proximales expuestos cercanos al extremo proximal del componente tubular y sujetos a una pared interior del componente aórtico tubular; y una endoprótesis de corona entre la endoprótesis de cierre y el extremo proximal del componente aórtico tubular, sujeta la endoprótesis de corona a una superficie interior del componente aórtico tubular.

Un ejemplo adicional es un conjunto de injerto aórtico que comprende un componente aórtico tubular que incluye un extremo proximal y un extremo distal conectados por una pared del componente aórtico tubular, definiendo la pared una abertura de pared que está entre los extremos proximal y distal, teniendo la abertura de pared un extremo proximal y un extremo distal, extendiéndose el extremo proximal de la abertura de pared perpendicular a un eje longitudinal principal del componente aórtico tubular cuando se observa ortogonalmente con respecto al eje longitudinal principal; un injerto cilíndrico conectado a la pared del componente aórtico tubular y que se extiende desde la abertura de pared hacia el extremo proximal del componente aórtico tubular, teniendo el injerto cilíndrico un extremo proximal y un extremo distal, estando el extremo distal en la abertura de pared del componente aórtico tubular; una endoprótesis proximal que se apoya en el extremo proximal del componente aórtico tubular; una endoprótesis distal que soporta el extremo distal del componente aórtico tubular; una endoprótesis distal de apoyo que incluye al menos un vértice proximal que se apoya en el extremo distal de la abertura de pared; una endoprótesis de cierre en el extremo proximal del componente aórtico tubular, incluyendo la endoprótesis de cierre al menos dos vértices proximales expuestos cercanos al extremo proximal del componente tubular y sujetos a una pared interior del componente aórtico tubular; y una endoprótesis de corona entre la endoprótesis de cierre y el

extremo proximal del componente aórtico tubular, sujeta la endoprótesis de corona a una superficie interior del componente aórtico tubular.

Otro ejemplo es un método para implantar una prótesis, que incluye el suministro de un componente aórtico tubular que define una abertura de pared a través de la aorta de un paciente hasta la localización del aneurisma del paciente, estando el componente aórtico tubular acotado radialmente y de manera liberable por un cierre distal en un extremo distal de un tubo de control externo de un dispositivo de suministro, y sujeto de manera liberable por un componente de retención a un cierre proximal del tubo de control externo proximal al cierre proximal, estando además el componente aórtico tubular soportado por un catéter de control del dispositivo de suministro que se extiende por el interior del tubo de control externo. La abertura de pared está alineada con al menos un orificio del vaso en la localización del aneurisma del paciente. El tubo externo se retrae, liberando de este modo el componente aórtico tubular de los cierres distal y proximal, desplegando de este modo el componente aórtico tubular en la localización del aneurisma.

Otro ejemplo es un método para implantar una prótesis, que comprende las etapas de suministrar un componente aórtico tubular que define una abertura de pared a través de la aorta hasta la localización del aneurisma de un paciente, estando el componente aórtico tubular acotado radialmente y de manera liberable por un cierre distal en un extremo distal de un tubo de control externo de un dispositivo de suministro, y sujeto de manera liberable por un componente de retención a un cierre proximal del tubo de control externo proximal al cierre proximal, estando además el componente aórtico tubular soportado por un catéter de control del dispositivo de suministro que se extiende por el interior del tubo de control externo; alineando la abertura de pared con al menos un orificio del vaso en la localización del aneurisma del paciente; retrayendo el tubo de control externo, liberando de este modo el componente aórtico tubular de los cierres distal y proximal, desplegando de este modo el componente aórtico tubular en la localización del aneurisma del paciente, en el que al menos un alambre de soporte se extiende desde el tubo de control, extendiéndose dicho alambre de soporte a través de un asa de sutura dentro del extremo proximal del componente aórtico tubular, para impedir de este modo el colapso del extremo proximal del componente tubular durante el despliegue. El método puede incluir además la etapa de retraer parcialmente una funda interna desde alrededor del componente aórtico tubular, mediante la que el alambre de soporte restringe al menos parcialmente el movimiento longitudinal del extremo proximal del componente aórtico tubular hasta que el extremo proximal del componente aórtico tubular se asegura en el interior de la aorta, para impedir de este modo el colapso del extremo proximal del componente aórtico tubular en una parte inferior de la aorta, en el que la funda interna está asegurada de manera liberable a un extremo distal en el interior de una cavidad definida por un extremo proximal del cono de ojiva, en el que las etapas del método incluyen retraer parcialmente una funda interna desde alrededor del componente aórtico tubular para liberar el extremo distal de la funda interna del cono de ojiva y producir de este modo el despliegue parcial del componente aórtico tubular; retrayendo parcialmente el catéter de control para liberar de este modo la endoprótesis de cierre del cierre de vértice distal y el componente de retención del cierre proximal; retrayendo además el catéter de control para al menos retraer parcialmente el cono de ojiva hasta el interior del componente aórtico tubular mientras se retienen las asas de sutura sobre los alambres de soporte; haciendo avanzar el componente aórtico tubular hasta una posición final en la aorta del paciente, atravesando el aneurisma; retrayendo totalmente la funda interna desde el componente aórtico tubular; y retrayendo totalmente el cono de ojiva y los alambres de soporte para liberar las asas de sutura de los alambres de soporte, desplegando de este modo totalmente el componente aórtico tubular en el interior de la aorta del paciente.

En una realización, una endoprótesis que define la abertura permite que la sangre fluya hacia el orificio del vaso objetivo, a diferencia de otros sistemas, que se basan en que el cuerpo del componente aórtico tubular de un sistema de injerto aórtico tenga una forma que se estrecha o de hueso de perro para permitir que la sangre fluya en el exterior y en torno al componente de injerto tubular si el cirujano no es capaz de alinear la abertura con el orificio del vaso objetivo.

El conjunto de injerto aórtico de la invención no requiere la alineación radial o longitudinal precisa en la aorta y permite la alineación aproximada, lo que es beneficioso para reducir la manipulación del cayado aórtico y que el paciente sufra una apoplejía. Los sistemas reivindicados pueden desplegarse totalmente antes de que el cirujano complete el procedimiento endovascular mediante el despliegue del primer injerto cilíndrico o del segundo injerto cilíndrico, a diferencia de los componentes aórticos actuales, que tienen una configuración de "hueso de perro" para proteger al orificio objetivo de la obstrucción no intencionada. El sistema de suministro empleado con el conjunto de injerto ayuda a realizar una alineación correcta del conjunto en la aorta mediante, por ejemplo, el uso de un catéter con guía de alambre curvado, un cierre proximal y un cierre distal.

Los sistemas de conjunto aórtico de la invención y los métodos descritos pueden emplearse para tratar los aneurismas aórticos, tales como los aneurismas aórticos en, cerca de o en torno al cayado de la aorta, o en las bifurcaciones de la aorta abdominal (por ejemplo, en la arteria celíaca, la arteria mesentérica superior y las arterias renales). Los sistemas de conjunto aórtico de la invención tienen una abertura relativamente grande que se estrecha en un injerto cilíndrico que proporciona al cirujano un margen de error relativamente elevado para la colocación del sistema, facilita la canulación y permite la alineación de una única abertura con al menos un vaso sanguíneo. Los sistemas de conjunto aórtico de la invención que incluyen un injerto cilíndrico que tiene una abertura que se extiende proximalmente con dos agujeros permiten la fácil alineación en la aorta, particularmente en regiones de la aorta que

se bifurcan hacia vasos periféricos y principales. El tamaño de la abertura permite que la sangre fluya hacia los vasos objetivo durante el procedimiento. El conjunto de injerto aórtico de la invención no restringe generalmente el flujo sanguíneo ni absoluta ni crónicamente, en parte, debido al diámetro relativamente grande del injerto cilíndrico y a la endoprótesis o las endoprótesis que soportan el injerto cilíndrico.

5 Las púas del interior de los injertos cilíndricos del conjunto de injerto bifurcado tienen la ventaja de asegurar la conexión del componente tubular al injerto cilíndrico. La capacidad de los sistemas de conjunto de injerto de la invención de proyectarse telescópicamente, por ejemplo, la longitud y las diferentes configuraciones del injerto cilíndrico, permiten que el componente tubular se sitúe *in situ* para asegurar el máximo uso de una "zona de llegada" dentro del vaso objetivo. Una longitud relativamente larga del cilindro puede asegurar la superposición adecuada del componente tubular en los injertos cilíndricos para asegurar un sellado suficiente.

15 El dispositivo de suministro también tiene la ventaja de permitir que el extremo proximal del injerto de endoprótesis se alinee perpendicular al eje de la línea central de la "zona de llegada". Esto es una cuestión fundamental cuando la zona de llegada está en la zona 0 (figuras 15, 16, 17) de la aorta ascendente. Cuando llega a esta área, ha de tenerse especial cuidado para evitar el recubrimiento accidental de las arterias coronarias, normalmente de la arteria coronaria izquierda.

20 Por lo tanto, el conjunto de injerto aórtico de la invención y los sistemas y métodos descritos pueden utilizarse para tratar varias patologías aórticas, incluyendo los aneurismas aórticos, las úlceras ateroscleróticas penetrantes, las disecciones y, por lo tanto, evitar las complicaciones y la muerte resultantes de estas afecciones que ponen en peligro la vida.

25 El documento US 2011/0087318 divulga un injerto de endoprótesis con varias luces que comprende: una luz principal, definida por un injerto compuesto por un tubo más interno con una abertura y por un tubo más externo con una abertura, estando soportado dicho injerto por una endoprótesis principal, y una luz secundaria, dispuesta entre el tubo más interno y el tubo más externo de dicho injerto, en donde dicha luz secundaria está en comunicación fluida a través de dichas aberturas.

30 Breve descripción de las figuras

Las figuras 1A, 1B y 1C representan una realización de un sistema de conjunto aórtico.

Las figuras 2A y 3A representan vistas en sección transversal del sistema de conjunto aórtico mostrado en la figura 1A, tomadas a lo largo de la línea 2A.

35 Las figuras 2B y 3B representan una vista longitudinal de las figuras 2A y 3A de un sistema de conjunto aórtico.

Las figuras 4A y 4B representan las realizaciones de un sistema de conjunto aórtico, tomadas de las vistas 4A y 4B de las figuras 2A y 2B.

La figura 5 es una vista en perspectiva hacia el extremo proximal de una realización.

La figura 6 representa otra realización de un sistema de conjunto aórtico.

40 Las figuras 7A y 8A representan realizaciones de un sistema de conjunto aórtico de la invención.

Las figuras 7B y 8B representan realizaciones de un sistema de conjunto aórtico de la invención tomadas a lo largo de las líneas 7B y 8B de las figuras 7A y 8A, respectivamente.

Las figuras 9A y 10A representan realizaciones adicionales de un sistema de conjunto aórtico.

45 Las figuras 9B y 10B representan otras realizaciones de un sistema de conjunto aórtico tomadas a lo largo de las líneas 9B y 10B de las figuras 10A y 10B, respectivamente.

La figura 11 es una vista en perspectiva de una realización de un sistema de conjunto aórtico montado sobre una realización de un sistema de suministro de la invención.

La figura 12 representa la colocación de una realización de un conjunto de injerto aórtico en la aorta ascendente, en el cayado aórtico y en una parte de la aorta descendente de un individuo.

50 La figura 13 representa las zonas (0, 1, 2, 3 y 4) de la aorta y de los vasos principales que se bifurcan desde la aorta (técnica anterior).

La figura 14 representa las zonas (0, 1, 2, 3 y 4) de la aorta, de un aneurisma aórtico, una derivación de la arteria carótida derecha a la arteria carótida izquierda, una derivación de la arteria carótida izquierda a la arteria subclavia izquierda y una ligadura de la carótida izquierda y las arterias subclavias izquierdas (técnica anterior).

55 La figura 15 representa las zonas (0, 1, 2, 3 y 4) de la aorta, de un aneurisma aórtico, una derivación de la arteria carótida izquierda a la arteria subclavia izquierda y una ligadura de la arteria subclavia izquierda (técnica anterior).

Las figuras 16A-16F son una representación de una realización de un sistema de conjunto aórtico de una realización de un sistema de suministro.

60 Las figuras 17A-17C son una vistas en sección transversal y en perspectiva laterales de una realización, respectivamente.

La figura 18 es una vista en perspectiva de un cono de ojiva y de una funda interna remetida en una cavidad proximal del cono de ojiva de una realización.

65 Las figuras 19A y 19B representan realizaciones alternativas de una funda interna de una realización de un sistema de suministro.

La figura 20 representa una realización alternativa de una funda interna de una realización de un sistema de suministro.

Las figuras 21A y 21B representan realizaciones alternativas adicionales de una funda interna de una realización de un sistema de suministro.

5 La figura 22 representa una realización de una parte de un sistema de suministro.

Las figuras 23A-23D representan vistas adicionales de un sistema de conjunto aórtico y de un injerto de bifurcación.

Las figuras 24A-24E representan las etapas del método de una realización de un método.

10 Las figuras 25A y 25B representan realizaciones alternativas de un componente de funda interna de una realización.

Las figuras 26A-26C representan las etapas del método de una realización de un método alternativo.

Descripción detallada de la invención

15 Las características y otros detalles de la invención o combinaciones de partes de la invención se describirán a continuación más particularmente y se señalarán en las reivindicaciones. Se entenderá que las realizaciones particulares de la invención se muestran a modo ilustrativo y no como limitaciones de la invención. Las características principales de la presente invención pueden emplearse en varias realizaciones sin desviarse del alcance de la invención.

20 La palabra "proximal", cuando se hace referencia a un sistema de suministro o a un componente de un sistema de suministro, tal como un cierre de vértice y un cono de ojiva, significa lo más cercano al facultativo que utiliza el dispositivo. De manera similar, la palabra "distal", cuando se hace referencia a un sistema de suministro o a un componente de un sistema de suministro, tal como un cierre de vértice y un cono de ojiva, significa lo que está lejos de un facultativo que utiliza el dispositivo.

25 Cuando se hace referencia a una prótesis que ha de colocarse, tal como un conjunto de injerto aórtico, un componente aórtico tubular, un injerto cilíndrico, un injerto de bifurcación y una endoprótesis, la palabra "proximal" hace referencia a la parte de la prótesis o del componente de la prótesis que está en dirección al corazón del paciente, y "distal" hace referencia a la parte de la prótesis o del componente de la prótesis que está lejos del corazón del paciente. Para mayor claridad, la palabra "próximo" significa cerca de, lo contrario a "proximal" o "distal".

30 Los conjuntos de injerto aórtico de la invención pueden implantarse, por ejemplo, mediante acceso intrafemoral. Los componentes de bifurcación tubular pueden implantarse, por ejemplo, mediante acceso a los vasos supraaórticos (por ejemplo, la arteria braquial), o mediante acceso intrafemoral o intrapical.

35 La invención se refiere generalmente a un conjunto de injerto aórtico. También se describe un método para desplegar el conjunto de injerto aórtico. También se describen métodos para implantar al menos un injerto de bifurcación tubular en un paciente y el conjunto de injerto aórtico. En una realización del conjunto de injerto aórtico, representada en las figuras 1A hasta la figura 1C, el conjunto 10 de injerto aórtico incluye un componente 12 aórtico tubular que tiene un extremo proximal 14 y un extremo distal 16 conectados por una pared 18. La pared 18 define una abertura 20 de pared que está entre el extremo proximal 14 y el extremo distal 16. La abertura 20 de pared tiene un extremo proximal 22 que se extiende perpendicular a un eje 24 longitudinal principal del componente 12 aórtico tubular cuando se observa ortogonalmente con respecto al eje 24 longitudinal principal. La abertura 20 de pared también define un extremo distal 26 de la abertura 20 de pared.

40 El injerto cilíndrico 28, mostrado, por ejemplo, en las figuras 2A, 2B, 3A, 3B, 4A y 4B, está conectado a la pared 18 del componente 12 aórtico tubular y se extiende desde la abertura 20 de pared hacia el extremo proximal 14 del componente 12 aórtico tubular. El injerto cilíndrico 28 incluye un extremo proximal 30 y un extremo distal 32. El extremo distal 32 del injerto cilíndrico 28 está en la abertura 20 de pared del componente 12 aórtico tubular.

45 De nuevo haciendo referencia a las figuras 1A-1C, la endoprótesis 34 proximal soporta el extremo proximal 14 del componente 12 aórtico tubular. La endoprótesis 36 distal soporta el extremo distal 16 del componente 12 aórtico tubular. De forma similar, la endoprótesis 36 distal puede estar sujeta a una pared interior del componente 12 aórtico tubular.

50 Opcionalmente, se ubican marcadores 38 radiopacos a lo largo de una línea paralela al eje 24 longitudinal principal del componente 12 aórtico tubular. En una realización, el marcador 38 radiopaco está en un vértice proximal de la endoprótesis 50 distal de la abertura de pared que se apoya en la abertura 20 de pared. Otro marcador radiopaco está en un vértice 48 distal de la endoprótesis 34 proximal. Además, el marcador 38 radiopaco es al menos un extremo proximal 14 y un extremo distal 16 del componente 12 aórtico tubular. También opcionalmente, los marcadores 40 radiopacos se extienden sobre la circunferencia de la abertura 20 de pared en el componente 12 aórtico tubular. Los marcadores 38, 40 radiopacos pueden estar hechos de cualquier material adecuado, tal como platino, iridio, oro, etc. En el documento de patente estadounidense N.º 8.062.345 y en la solicitud de patente publicada estadounidense N.º US 201070030255, se describen ejemplos de radiomarcadores.

ES 2 740 804 T3

- 5 En una realización, la endoprótesis 34 proximal, mostrada en las figuras 1A, 1B y 1C, incluye vértices 46 proximales y vértices 48 distales. En una realización, al menos una parte de los vértices 48 distales se apoya en el extremo proximal 22 de la abertura 20 de pared. La endoprótesis 50 distal de la abertura de pared incluye vértices 52 proximales y vértices 54 distales, una parte de los vértices 52 proximales de la endoprótesis 50 distal de la abertura de pared se apoya en el extremo distal 26 de la abertura 20 de pared. La endoprótesis 56 de cierre en el extremo proximal 14 del componente 12 aórtico tubular incluye al menos dos vértices 58 proximales expuestos próximos al extremo proximal 14 del componente 12 aórtico tubular. En una realización, la endoprótesis 56 de cierre está sujeta a una pared interior del componente 12 aórtico tubular.
- 10 La endoprótesis 60 de corona se ubica entre la endoprótesis 56 de cierre y un extremo proximal 14 del componente 12 aórtico tubular. Como puede observarse en la figura 5, al menos dos suturas 62 de alambre de soporte se ubican en el interior del componente 12 aórtico tubular en el extremo proximal 14 del componente 12 aórtico tubular, distales a los vértices 58 proximales de la endoprótesis 56 de cierre. Las suturas 62 de alambres de soporte están separadas por al menos un vértice 61 distal de la endoprótesis 56 de cierre. En una realización, los vértices 59 proximales de la endoprótesis 60 de corona son romos, tal y como se muestra en la figura 1A. La endoprótesis 60 de corona y la endoprótesis 56 de cierre pueden estar anidadas, tal y como se muestra en la figura 1A. La endoprótesis 60 de corona y la endoprótesis 56 de cierre están sujetas a una pared interior 76 del componente 12 aórtico tubular.
- 15
- 20 Al menos una endoprótesis 64 se ubica en el componente 12 aórtico tubular entre la endoprótesis 34 proximal y la endoprótesis 36 distal. Al menos una parte de la endoprótesis 64 incluye vértices 66 proximales y vértices 68 distales conectados mediante filamentos 70. Al menos una endoprótesis 72 parcial se ubica en el componente 12 aórtico tubular entre las endoprótesis 34, 50 que se apoyan en los extremos proximal 22 y distal 26 de la abertura 20 de pared, respectivamente, tal y como se muestra en las figuras 1B y 1C.
- 25 Las endoprótesis empleadas en la invención están construidas con un material adecuado. En una realización, las endoprótesis empleadas por la invención incluyen una aleación con memoria de forma adecuada, tal como nitinol. Una mayor descripción de los materiales adecuados para la construcción de endoprótesis para su uso en la invención puede encontrarse en las patentes estadounidenses N.º 7.763.063 y 8.062.345.
- 30 En una realización, la longitud del arco del extremo proximal 22 de la abertura 20 de pared es igual a o menor que una mitad de la circunferencia del componente 12 aórtico tubular. Entre los ejemplos de longitudes de arco adecuadas del extremo proximal 22 de la abertura 20 de pared se incluyen las longitudes de arco iguales a un elemento seleccionado del grupo que consiste en aproximadamente 6 mm, aproximadamente 8 mm, aproximadamente 10 mm, aproximadamente 12 mm o aproximadamente 14 mm. En una realización, una longitud longitudinal de la abertura 20 de pared es igual a o menor que aproximadamente 90 mm. En otra realización, la longitud longitudinal de la abertura 20 de pared es igual a o mayor que aproximadamente 14 mm.
- 35
- 40 Haciendo referencia a las figuras 2A, 2B, 3A y 3B, la distancia entre el extremo proximal 22 de la abertura 20 de pared y el extremo proximal 14 del componente 12 aórtico tubular, puede estar en un intervalo de entre aproximadamente 10 mm a aproximadamente 80 mm. En una realización normal, la distancia entre el extremo proximal 22 de la abertura 20 de pared y el extremo proximal 14 del componente 12 aórtico tubular es un elemento seleccionado del grupo que consiste en aproximadamente 20 mm, aproximadamente 40 mm, aproximadamente 60 mm, aproximadamente 80 mm o aproximadamente 90 mm. En una realización, la distancia entre el extremo proximal 22 de la abertura 20 de pared y el extremo proximal 12 del componente 12 aórtico tubular es de aproximadamente 40 mm, tal y como se muestra en las figuras 2A y 2B. En otra realización, la distancia entre el extremo proximal 22 de la abertura 20 de pared y el extremo proximal 14 del componente 12 aórtico tubular es de aproximadamente 60 mm, tal y como se muestra en las figuras 3A y 3B.
- 45
- 50 En una realización, mostrada en la figura 1A, el componente de retención 78 se ubica en el componente 12 aórtico tubular distal a la abertura 20 de pared y en el interior del componente 12 aórtico tubular (solo la parte externa del componente de retención 78 se muestra en la figura 1A). En una realización, el componente de retención es un asa de sutura. En otra realización, el componente de retención 78 es al menos uno de un imán o un vértice de endoprótesis. En otra realización más, el componente de retención 78 es radiopaco. En una realización, el componente de retención 78 está en un vértice 52 proximal de la endoprótesis 50 que se apoya en el extremo distal 26 de la abertura 20 de pared.
- 55
- 60 En otra realización, mostrada en la figura 6, la endoprótesis 80 circunferencial se ubica en el componente 12 aórtico tubular y rodea la abertura 20 de pared. En una realización, una endoprótesis 80 circunferencial que rodea la abertura 20 de pared define, al menos en parte, la abertura 20 de pared. En una realización, el diámetro del extremo proximal 14 del componente 12 aórtico tubular es mayor que el diámetro del extremo distal 16 del componente 12 aórtico tubular, tal y como se muestra en la figura 1B.
- 65 En una realización, mostrada en las figuras 7A, 8A, 9A y 10A, la interfaz entre el componente 12 aórtico tubular y la abertura 20 de pared, cuando se observa ortogonalmente con respecto al eje 24 longitudinal principal del componente 12 aórtico tubular, es un polígono, tal y como se muestra en las figuras a las que se hace referencia, un

polígono que tiene cuatro lados. En diversas realizaciones, el polígono puede ser un cuadrado, un rectángulo, un paralelogramo o un rombo (no se muestra).

5 En una realización específica, la parte inferior 83 está sobre un lado del componente 12 aórtico tubular opuesto a la
 abertura 20 de pared, y es esencialmente paralela al eje 24 longitudinal principal del componente 12 aórtico tubular,
 mostrado en la figura 1A. Los vértices 58 expuestos de la endoprótesis 56 de cierre, cuando se colapsen, producirán
 al menos el colapso parcial del extremo proximal 14 del componente 12 aórtico tubular en la endoprótesis 56 de
 10 cierre, tal y como puede observarse en la figura 11. Al menos una de las suturas 62 de alambre de soporte está en la
 parte inferior 83 del interior del componente 12 aórtico tubular. En una realización específica, las suturas 62 de
 alambre de soporte están en los vértices de la endoprótesis 56 de cierre. Preferentemente, las suturas 62 de
 alambre de soporte están separadas por al menos un vértice proximal de la endoprótesis de cierre.

15 En una realización, el extremo distal 32 del injerto cilíndrico 28 tiene un diámetro mayor que el del extremo proximal
 30 del injerto cilíndrico 28, tal y como puede verse en las figuras 2A y 3A. En otra realización, el extremo proximal 30
 del injerto cilíndrico 28 está entre el borde más proximal del extremo proximal 14 del componente 12 aórtico tubular y
 el extremo proximal 22 de la abertura 20 de pared, tal y como se muestra en las figuras 2A, 2B, 3A, 3B, 4A y 4B. Tal
 y como se muestra en las figuras 4A y 4B, el injerto cilíndrico 28 está asegurado a una pared interior del componente
 12 aórtico tubular mediante medios adecuados, tales como suturas 29.

20 Tal y como puede verse en las figuras 1B, 1C, 2A, 2B, 3A y 3B, el injerto cilíndrico 28 incluye una parte abierta 84 en
 la abertura 20 de pared. La parte tubular 86 se extiende proximalmente desde la parte abierta 84, tal y como se
 muestra en las figuras 2A, 2B, 3A y 3B. En una realización, la parte tubular incluye endoprótesis 88, 90 en cada uno
 del extremo proximal 92 y del extremo distal 94 de la parte tubular 86, tal y como se muestra en las figuras 2B y 3B.
 25 Preferentemente, las endoprótesis 88, 90 de los extremos proximal 92 y distal 94 de la parte tubular 86 incluyen
 vértices proximales y distales conectados mediante filamentos. Preferentemente, la endoprótesis 88 en el extremo
 proximal 92 de la parte tubular 86 incluye al menos una púa 96 (figura 2B). En otra realización mostrada en la figura
 3B, las púas 96 se extienden por los vértices distales de la endoprótesis 98 de la parte tubular 86. Opcionalmente, la
 parte tubular 86 incluye además al menos una endoprótesis 98 entre las endoprótesis 88, 90 en los extremos
 30 proximal 92 y distal 94, respectivamente, de la parte tubular 86. Preferentemente, al menos una de las endoprótesis
 98 entre las endoprótesis 88, 90 del extremo proximal 92 y del extremo distal 94 incluyen al menos una púa. Más
 preferentemente, las endoprótesis de la parte tubular 86 incluyen nitinol.

35 Tal y como puede verse también en las figuras 2A y 2B y 3A y 3B, 4A y 4B, el extremo distal 94 de la parte tubular
 86 es generalmente cónico, mediante lo que el extremo distal 94 de la parte tubular 86 se une esencialmente al
 extremo proximal 92 del injerto cilíndrico 28 en el extremo proximal 22 de la abertura 20 de pared, de manera
 continua u, opcionalmente, en una costura (no se muestra). En una realización, un diámetro máximo del extremo
 proximal del injerto cilíndrico 28 es igual o menor que el diámetro del extremo distal de la parte tubular 94. Entre los
 40 ejemplos de diámetros máximos adecuados del extremo proximal 30 del injerto cilíndrico 28 se incluyen, por
 ejemplo, los diámetros iguales a o mayores que un diámetro seleccionado del grupo que consiste en
 aproximadamente 6 mm, aproximadamente 8 mm, aproximadamente 10 mm, aproximadamente 12 mm o
 aproximadamente 14 mm.

45 Preferentemente, la parte tubular 86 tiene un eje longitudinal principal que es paralelo al eje 24 longitudinal principal
 del componente 12 aórtico tubular. El extremo proximal 92 de la parte tubular 86 es distal al borde más proximal del
 extremo proximal 14 del componente 12 aórtico tubular. En una realización (no se muestra), el extremo proximal 92
 de la parte tubular 86 es coincidente con el borde más proximal del extremo proximal 14 del componente 12 aórtico
 tubular o, como alternativa, tal y como se muestra en las figuras 2A y 2B y 3A y 3B, 4A y 4B, es distal al extremo
 proximal 14 del componente 12 aórtico tubular. En otra realización, la parte tubular 86 tiene un eje principal en un
 50 ángulo A 81 con respecto al eje 24 longitudinal principal del componente 12 aórtico tubular, tal y como se muestra en
 la figura 9A. En una realización, el ángulo se encuentra en el intervalo de al menos uno de entre aproximadamente
 0° y aproximadamente 90°, tal como 10°, 20°, 30°, 45°, 60° y 90° C.

55 Además, tal y como se muestra en las figuras 9A y 9B, el extremo proximal 92 de la parte tubular 86 tiene un centro
 geométrico 150 que es distinto de un centro geométrico 152 del componente 12 aórtico tubular, en el que la línea
 154 definida por el centro geométrico 150 del extremo proximal 92 de la parte tubular 86 y el centro geométrico 152
 del componente 12 aórtico tubular en un plano definido por el extremo proximal 92 de la parte tubular 86, tomada a
 lo largo de la línea 9B de la figura 9A, está en un ángulo positivo B de la línea 156 definida por el centro geométrico
 152 del componente 12 aórtico tubular y el punto 158 a lo largo de la línea central 160 que biseca la abertura 20 de
 pared y es paralela al eje 24 longitudinal principal (figura 1A) del componente 12 aórtico tubular, estando el punto
 60 158 en el mismo plano que los centros geométricos 150, 152 del extremo proximal 92 de la parte tubular 86 y del
 componente 12 aórtico tubular, respectivamente. Entre los ejemplos de ángulos positivos B adecuados puede haber
 al menos un elemento seleccionado del grupo que consiste en $\pm 10^\circ$, $\pm 20^\circ$, $\pm 30^\circ$, $\pm 45^\circ$, $\pm 60^\circ$, $\pm 90^\circ$, $\pm 120^\circ$, $\pm 135^\circ$,
 $\pm 160^\circ$, $\pm 170^\circ$ y 180° .

65 En una realización, al menos un marcador 99 radiopaco se ubica en al menos uno del extremo proximal 92 del
 injerto cilíndrico 28 y el extremo distal 94 de la parte tubular 86 del injerto cilíndrico 28, tal y como se muestra en las

figuras 2B, 3B y 4B. Una realización según la invención incluye una parte tubular 100 e incluye además una segunda parte tubular 102 del injerto cilíndrico 28 que se extiende proximal a la parte abierta 84 del injerto cilíndrico 28, en la que la segunda parte tubular 102 tiene un extremo distal 104 y un extremo proximal 106, tal y como se muestra en las figuras 7A, 7B, 8A y 8B. En una realización (no se muestra), la segunda parte tubular 102 es de una longitud desigual con respecto a la de la primera parte tubular 100. En otra realización, mostrada en las figuras 7A y 7B, la segunda parte tubular 102 es paralela a la primera parte tubular 100. La primera parte tubular 100 y la segunda parte tubular 102 son cada una distintas, y completan integralmente la parte tubular. En otra realización, mostrada en las figuras 8A y 8B, las partes tubulares comparten una pared común de un primer material de injerto 108 que divide un conducto del segundo material de injerto 110. En esta realización, el primer y segundo materiales de injerto 108, 110 definen, al menos en parte, la primera parte tubular 100 y la segunda parte tubular 102. Tal y como se muestra en las figuras 10A y 10B, las partes tubulares 112 y 114 se extienden lejos entre sí y proximalmente desde la parte abierta 84.

En otra realización más, mostrada en las figuras 2A, 2B, 3A, 3B, 4A y 4B, el extremo proximal 92 del injerto cilíndrico 28 tiene un diámetro que está en un intervalo entre aproximadamente 5 mm y aproximadamente 10 mm, o entre aproximadamente 5 mm y aproximadamente 15 mm, o entre aproximadamente 8 mm y aproximadamente 15 mm. Generalmente, la parte tubular 86 tiene una longitud en un intervalo de entre aproximadamente 20 mm y aproximadamente 60 mm, o entre aproximadamente 20 mm y aproximadamente 100 mm. Más comúnmente, la parte tubular 86 tiene una longitud en un intervalo entre aproximadamente 30 y 50 mm. Preferentemente, el extremo proximal 92 del injerto cilíndrico 28 está dentro de aproximadamente los 5 mm, aproximadamente 10 mm, y aproximadamente 15 mm o aproximadamente 20 mm del extremo proximal 14 del componente 12 aórtico tubular.

La figura 12 muestra una realización del conjunto 10 de injerto aórtico de la invención totalmente desplegado en el interior de la aorta 117 de un paciente. Las figuras 13-15 muestran varias fases de una operación de derivación aórtica (técnica anterior).

Tal y como se muestra en las figuras 16A-16F, el conjunto 200 de injerto aórtico (figura 16A) incluye el componente 202 (figura 16B) de suministro al que está sujeto el componente 12 aórtico tubular (figura 16A) (figuras 16A y 16C). El componente 202 de suministro incluye un catéter de control 204 (figura 16B) sobre el que se extiende el componente 12 aórtico tubular (figura 16C), y el cono de ojiva 206 (figuras 16B y 16C) está fijado en un extremo distal del catéter de control 204 (figuras 17A y 17B).

En una realización, mostrada en las figuras 17A, 17B y 17C, el componente 202 de suministro incluye además la funda interna 210 que se extiende sobre el catéter de control 204. Una abertura distal en un extremo distal 214 de la funda interna 210 puede estar remeteda en el cono de ojiva 206 (figuras 17A, 17B y 18). En otra realización más, mostrada en las figuras 19A y 19B, la funda interna 210 incluye la parte inferior 82, teniendo dicha parte inferior 82 una parte estriada 85, tal y como puede verse en la figura 20. Opcionalmente, tal y como puede verse en las figuras 21A y 21B, la funda interna 210 puede estrecharse para ajustarse hacia el extremo distal 211 o puede tener esencialmente un diámetro constante. En una realización, la funda interna 210 define al menos un orificio pasante 280 en el extremo proximal 282 de la funda interna 210, tal y como se muestra en las figuras 25A y 25B.

Tal y como puede verse en las figuras 17A y 17B, la funda introductora 216 se extiende sobre la funda interna 210 y sobre el componente 12 aórtico tubular, en el que la funda introductora 216 es retráctil con respecto a la funda interna 210 para liberar de este modo el extremo distal 214 de la funda interna 210. El cono de ojiva 206 puede entonces retraerse en el interior de la funda interna 210.

El componente 202 de suministro, mostrado en las figuras 17A, 17B, 17C y 22, incluye además al menos un alambre de soporte 230 fijado en el extremo proximal 224 para soportar la base 235, sustancialmente paralelo a un eje longitudinal principal del tubo de control 232 externo y libre en el extremo 228 distal, en el que el extremo 228 libre de al menos un alambre de soporte 230 y de las suturas 62 internas (figura 17B) del extremo proximal 14 del componente 12 aórtico tubular, asegura de manera liberable el extremo proximal 14 del componente 12 aórtico tubular en al menos uno de los alambres de soporte 230. El tubo de control 232 externo es deslizable a lo largo del catéter de control 204. Los alambres de soporte 230 están fijados en los extremos proximales 224 para soportar la base 235 en el tubo de control 232 distal al cierre de vértice proximal 240. Los extremos 228 libres de los alambres de soporte 230 están cerca del extremo proximal 14 y del cono de ojiva 206. La parte proximal 252 del cierre de vértice distal 238 y el tubo de control 232 externo son deslizables a lo largo del catéter de control 204 con el movimiento del tubo de control 232 externo (figuras 16B y 22). El cierre de vértice distal 238 fija el extremo proximal 14 del componente 12 aórtico tubular, asegurando los vértices 58 expuestos (figura 16C) de la endoprótesis 56 de cierre en el extremo proximal 14 del componente 12 aórtico tubular. Tal y como se muestra en la figura 16B, la parte distal 248 del cierre de vértice distal 238 coincide con los dientes 252 de la parte proximal 250 del cierre de vértice distal 238 en una posición cerrada que asegura los vértices 58 expuestos de la endoprótesis 56 de cierre del componente 12 aórtico tubular.

El cierre de vértice proximal 240 está en el tubo de control 232 externo (figura 17B). El cierre de vértice proximal 240 incluye dientes 246 (figura 16B) que se extienden distalmente desde la parte proximal 244 del cierre proximal 240.

Los dientes 246 se extienden distalmente a través del componente de retención 78 del componente 12 aórtico tubular, tal y como se muestra en la figura 17B.

5 Tal y como se muestra en las figuras 23A-23D, el componente 254 de bifurcación tubular incluye un extremo proximal 256 y un extremo distal 258, en el que el extremo proximal 256 del componente 254 de bifurcación tubular está configurado para acoplarse al extremo proximal 30 del injerto cilíndrico 28. En una realización, el acoplamiento se realiza mediante relación de interferencia entre el componente 254 de bifurcación tubular y el injerto cilíndrico 28. Cuando el conjunto 10 de injerto aórtico se implanta en la aorta de un paciente, se forma un sello con al menos un elemento del grupo que consiste en el extremo proximal de al menos uno del componente 12 aórtico tubular, el
 10 componente 254 de bifurcación tubular y un segundo componente 260 de bifurcación tubular, y el extremo distal de al menos un componente 12 aórtico tubular, un componente 254 de bifurcación tubular y un segundo componente 260 tubular. Tal y como se define en el presente documento, un "sello" significa que esencialmente ningún fluido se filtrará entre la pared de un primer conducto y la pared de un segundo conducto en el interior de donde se ubica el primer conducto. Tales sellos estarán normalmente en la parte más proximal de una confluencia entre el primer y
 15 segundo conductos anidados.

En una realización, el alambre de soporte 230 tiene al menos un retén 274 (figura 11), en el que el retén 274 limita el movimiento del asa de sutura 62 a lo largo del alambre de soporte 230.

20 En otra realización, el componente 12 aórtico tubular incluye suturas 18 radiopacas y la funda interna 210 incluye marcadores 276 radiopacos, que están todos longitudinalmente alineados a lo largo de una trayectoria de movimiento relativo de la funda interna 210 (figuras 16A-16F y 17A-17C) y del componente 12 aórtico tubular durante el despliegue del componente 12 aórtico tubular, y están separados entre sí, mediante lo que se provocará que la retracción parcial de la funda interna 210 superponga los marcadores 276 radiopacos a los marcadores 38
 25 radiopacos. En una realización, los marcadores 38 radiopacos también están, o alternativamente, sobre partes superiores de la funda interna 210 y del componente 12 aórtico tubular. Preferentemente, los marcadores 38, 276 radiopacos son asimétricos, en los que una forma de los marcadores 38, 276 radiopacos cambia conforme los marcadores 38, 276 radiopacos están alineados con la localización de la cirugía. Preferentemente, los marcadores 38, 276 radiopacos del componente 12 aórtico tubular son alargados y están sustancialmente alineados con el eje 24
 30 longitudinal principal de la funda interna 210.

En una realización preferente, de nuevo haciendo referencia a las figuras 16A-16F y 17A-17C, el componente 12 aórtico tubular está acotado además por un cierre en al menos un extremo, tal como el cierre de vértice distal 238 o el cierre de vértice proximal 240, y el método incluye la etapa de liberar el cierre con la retracción del alambre de soporte 230 desde el asa de sutura 62 del componente 12 aórtico tubular. En esta realización, preferentemente, el
 35 componente 12 aórtico tubular incluye además al menos un marcador 38 radiopaco, en el que, preferentemente, el marcador 38 radiopaco está ubicado sobre el componente 12 aórtico tubular, orientándose lejos de la cavidad 284 (figura 18) de la curva 286 (figura 18) definida por el catéter de control 204. Preferentemente, la funda interna 210 incluye además al menos un marcador 276 radiopaco, en el que el marcador 276 radiopaco de la funda interna 210 se superpone a al menos un marcador 276 radiopaco del componente 12 aórtico tubular cuando el componente 12 aórtico tubular está parcialmente desplegado. En otra realización más, el componente 12 aórtico tubular está acotado además por el cierre proximal 240 y por el extremo fijo proximal 234 del alambre de soporte 230.

Un método para implantar una prótesis de la invención incluye las etapas de suministrar el componente 12 aórtico tubular en el interior de la funda introductora 216 a lo largo de un alambre guía 320 a través de la aorta 262 hasta el aneurisma 270 del paciente, mostrado en las figuras 24A-24E. El componente 12 aórtico tubular está radialmente acotado y soportado al menos en parte por el catéter de control 204 (figuras 16B, 16C, 16D), que es deslizable a lo largo del alambre guía 320 (figuras 24A-24E). Tal y como se muestra en las figuras 16A-16F y 17A-17C, el
 45 componente 12 aórtico tubular está acotado además longitudinalmente por al menos un alambre de soporte 230 que se extiende desde la base 235 de soporte en el tubo de control 232 externo que se extiende sobre y es deslizable a lo largo del catéter de control 204. El extremo 228 libre de al menos un alambre de soporte 230 está arqueado y se extiende a través del asa de sutura 62 (figura 17B), en el interior del extremo proximal 14 del componente 12 aórtico tubular.

55 De nuevo haciendo referencia a las figuras 24A-24E, el componente 12 aórtico tubular está guiado hacia el aneurisma 270 a lo largo del alambre guía 320. La funda interna 210 (figura 17B) está parcialmente retraída desde el componente 12 aórtico tubular, haciendo de este modo que el alambre de soporte 230 restrinja al menos parcialmente el movimiento longitudinal del extremo proximal 14 del componente 12 aórtico tubular hasta que el extremo proximal 14 del componente 12 aórtico tubular quede asegurado en el interior de la aorta 262 (figuras 24A-24E) del paciente para impedir de este modo el colapso del extremo proximal 14 del componente 12 aórtico tubular en una parte inferior 264 de la aorta 262.

En una realización, la funda interna 210 está asegurada de manera liberable en el extremo distal 214 en el interior de una cavidad definida por el extremo proximal del cono de ojiva 206 (figura 18). En esta realización, tal y como se muestra en las figuras 24A-24E, la funda interna 210 opcional está parcialmente retraída para liberar el extremo distal de la funda interna 210 del cono de ojiva 206 y producir de este modo la expansión parcial del componente 12
 65

aórtico tubular. La abertura 20 de pared está alineada con al menos un orificio 290, 292, 294 del vaso en la localización 263 del aneurisma del paciente. Opcionalmente, en realizaciones de la invención que emplean la funda interna 210, la funda interna 210 se retrae entonces parcialmente para exponer el extremo proximal 14 del componente 12 aórtico tubular, incluyendo la endoprótesis 56 de corona y la endoprótesis 60 de cierre (figura 1A). Después, el tubo de control 232 se extiende parcialmente para liberar vértices 58 descubiertos (figura 1A) de la endoprótesis 56 de cierre del cierre distal 238 y para liberar el componente de retención 78 del cierre proximal 240 (figuras 16B y 17B), mientras se retienen las asas de sutura 62 sobre los extremos 228 de los alambres de soporte 230 (figuras 16A-16F y 17A-17C). El cono de ojiva 206 se retrae entonces parcialmente hacia el extremo proximal del componente 12 aórtico tubular, y el conjunto de suministro y el componente 12 aórtico tubular avanzan entonces hasta una posición final en el interior de la aorta 262 que atraviesa el aneurisma 263 del paciente. Después, se retrae además el tubo de control 232 para liberar las asas de sutura 62 de los extremos 228 de los alambres de soporte 230. La funda interna 210 se retrae entonces completamente (en las realizaciones de la invención que emplean la funda interna 210) y después el cono de ojiva 206 y los alambres de soporte 230 se retraen totalmente para completar el despliegue del componente 12 aórtico tubular.

En una realización, el método de la invención incluye la etapa de implantar al menos un componente 254 de bifurcación tubular en al menos una de una arteria 290 innominada (también denominada "arteria braquiocefálica"), una arteria 292 subclavia izquierda, una arteria 294 carótida común izquierda o la arteria 296 carótida común derecha del paciente, hacia la abertura 20 de pared y el injerto cilíndrico 28 en el interior del componente 12 aórtico tubular, tal y como se muestra, con respecto a la técnica anterior, en las figuras 13-15, y en las figuras 24A-24E. En una realización preferida, el método de la invención incluye las etapas de implantar el componente 254 de bifurcación tubular en la arteria 290 innominada, y otro componente de bifurcación tubular en la arteria 294 carótida común izquierda (figura 24E).

La implantación de los conjuntos de injerto aórtico de la invención puede incluir tal implantación en al menos una de una parte de la aorta ascendente, el cayado aórtico, la aorta descendente y la aorta abdominal (véanse las figuras 12, 24A-24E y 26A-26C). La implantación cerca de, en torno a o en el cayado de la aorta, puede incluir una derivación de la arteria carótida común derecha a la arteria carótida común izquierda con ligadura de la carótida común izquierda inferior al punto de la derivación, y una derivación de la arteria carótida común izquierda a la arteria subclavia izquierda con ligadura inferior a la derivación. En otra realización, por ejemplo, un conjunto de injerto aórtico de la invención que incluye dos componentes de bifurcación tubulares (por ejemplo, uno en la carótida común derecha, otro en la carótida común izquierda) puede incluir una derivación de la arteria carótida común izquierda a la arteria subclavia izquierda, con ligadura de la arteria subclavia izquierda inferior a la derivación (véanse las figuras 16 y 17). Como alternativa, tal y como se muestra en las figuras 26A-26C, los sistemas de conjunto aórtico pueden implantarse en la aorta 300 abdominal. La abertura 84 puede colocarse en la aorta abdominal cerca de la arteria 302 celiaca, de la arteria 304 mesentérica superior o de la arteria 306 renal, atravesando de este modo el aneurisma 308. Así, el componente 254 de bifurcación tubular puede implantarse en al menos una de la arteria 302 celiaca, la arteria 304 mesentérica superior o al menos una arteria 306 renal.

En otra realización, mostrada en las figuras 25A y 25B, la funda interna 210 sobre el componente 12 aórtico tubular incluye una parte perforada 280 proximal que define orificios pasantes 282. Los orificios pasantes 282 pueden estar definidos por una malla o tejido de la parte de perforación 280, tal y como se muestra en la figura 25A, o como orificios distintos, tales como un orificio pasante 284 longitudinal mostrado en la figura 25B. Los orificios pasantes permiten el flujo sanguíneo relativamente continuo durante la implantación de la prótesis, tal y como también se describe en la solicitud de patente estadounidense publicada con N.º 2010/0234932.

Pueden emplearse sistemas, dispositivos de suministro, componentes de sistemas e injertos de endoprótesis adecuados tal y como se describe en las solicitudes estadounidenses con N.º 11/449.337, presentada el 8 de junio de 2006; 11/699.700, presentada el 30 de enero de 2007; 11/700.609, presentada el 31 de enero de 2007; 11/701.867, presentada el 1 de febrero de 2007; 11/828.653, presentada el 26 de julio de 2007; 12/137.592, presentada el 12 de junio de 2008; 11/701.876, presentada el 1 de febrero de 2007; 61/164.545, presentada el 30 de marzo de 2009; 12/459.387, presentada el 30 de junio de 2009; y las patentes estadounidenses con N.º: 7.763.063; 8.007.605; 8.062.345; 8.062.349; 8.070.790; 8.292.943 y 8.308.790, para suministrar el conjunto de injerto aórtico de la invención.

Ejemplo 1

Se trató a un hombre de 74 años con úlcera aterosclerótica penetrante (UAP) de la aorta, ubicada en el lado interior del arco torácico al mismo nivel que la carótida común izquierda. Se creó un modelo de la anatomía del paciente en función de un escáner de tomografía computarizada (TC). Se realizó inicialmente una derivación desde la carótida derecha hasta la carótida izquierda sin ligadura de la carótida izquierda. Un componente aórtico tubular de un conjunto de injerto aórtico (46 mm-42 mm x 80 mm) se desplegó en la unión sinotubular. La aorta ascendente de la presente patente tenía un diámetro de injerto de aproximadamente 44 mm. Se empleó un componente aórtico tubular que tenía un diámetro de 46/42 mm x 80 mm para proporcionar un cuello sano más pequeño. El extremo proximal del componente aórtico tubular del conjunto de injerto aórtico se liberó para optimizar la yuxtaposición con la pared de la aorta ascendente.

5 Se utilizó un injerto cilíndrico (46 mm-34 mm x 220 mm) en el conjunto de injerto aórtico. El injerto cilíndrico tenía un diámetro de 15 mm. La abertura del componente aórtico tubular era de 30 mm x 30 mm. Se empleó un injerto de tamaño 15 mm-17 mm x 100 mm o 15 mm-17 mm x 110 mm para hacer un puente entre el injerto cilíndrico y el tronco braquio-cefálico, y antes de la implantación, se colocó un catéter de alambre como medida de precaución. Se realizó un angiograma para confirmar la perfusión en la arteria carótida común izquierda. Se hizo avanzar el injerto cilíndrico hasta la parte proximal de la abertura del componente aórtico tubular con el extremo distal de al menos un componente aórtico tubular. El injerto se alineó para permitir la canulación del injerto cilíndrico a través de las arterias innominada o carótida común izquierda en función del movimiento del componente aórtico tubular. El injerto cilíndrico se canuló a través de la carótida común derecha. Para este paciente, se seleccionó un componente de bifurcación tubular relativamente corto debido a que el injerto cilíndrico se desplegó más distalmente. El extremo distal del injerto de bifurcación se alineó con la ramificación del tronco braquio-cefálico y el injerto de bifurcación tubular se desplegó sin complicaciones. Un angiograma mostró la exclusión del aneurisma con flujo hacia la arteria innominada y hacia la arteria carótida común izquierda mediante una derivación carótida-carótida.

15 Ejemplo 2

20 Se trató un hombre de 81 años con un aneurisma en el cayado de la aorta. Se empleó un escáner de TC para modelar la anatomía del paciente. El aneurisma torácico se encontraba en una región del cayado aórtico y en al menos una parte de la aorta descendente. El injerto cilíndrico tenía un diámetro de aproximadamente 15 mm.

25 Aunque la presente invención se ha mostrado particularmente y se ha descrito haciendo referencia a las realizaciones a modo de ejemplo de esta, los expertos en la materia entenderán que pueden realizarse varios cambios en la forma y los detalles sin desviarse del alcance de la invención englobada en las reivindicaciones adjuntas.

REIVINDICACIONES

1. Un conjunto (10) de injerto aórtico, que comprende:

- 5 a) un componente (12) aórtico tubular que define una luz del cilindro e incluye un extremo proximal (14) y un extremo distal (16) conectados por una pared (18) del componente aórtico tubular, definiendo la pared una abertura (20) de pared que está entre los extremos proximal (14) y distal (16), teniendo la abertura de pared un extremo proximal (22) y un extremo distal (26), extendiéndose el extremo proximal de la abertura de pared perpendicular a un eje (24) longitudinal principal del componente aórtico tubular cuando se observa
10 ortogonalmente con respecto al eje longitudinal principal;
- b) un injerto cilíndrico (28) conectado a la pared del componente aórtico tubular y que se extiende desde la abertura de pared y hacia el interior de la luz del cilindro del componente aórtico tubular hacia el extremo proximal del componente aórtico tubular, teniendo el injerto cilíndrico un extremo proximal (30) y un extremo distal (32), estando el extremo distal del injerto cilíndrico (28) en la abertura de pared del componente (12) aórtico
15 tubular, incluyendo además el injerto cilíndrico (28) una parte abierta (84) en la abertura (20) de pared, definiendo la parte abierta (84) un extremo distal del injerto cilíndrico (32); y
dos partes tubulares (100, 102) que se extienden proximalmente desde el extremo proximal de la parte abierta (84), cada una de las partes tubulares (100, 102) definiendo un extremo proximal (106) y un extremo distal (104)
20 en el extremo proximal de la parte abierta (84);
- c) una endoprótesis (34) proximal que soporta el extremo proximal (14) del componente (12) aórtico tubular; y
d) una endoprótesis (36) distal que soporta el extremo distal (16) del componente (12) aórtico tubular,

2. El conjunto de injerto aórtico según la reivindicación 1, que incluye además una endoprótesis (56) de cierre en el extremo proximal del componente (12) aórtico tubular, incluyendo la endoprótesis de cierre al menos dos vértices (58) proximales expuestos cercanos al extremo proximal (14) del componente (12) aórtico tubular;
25 en cuyo caso opcionalmente:

- a) en el que la endoprótesis (56) de cierre está sujeta a una pared interior del componente (12) aórtico tubular;
30 en cuyo caso también opcionalmente en el que el componente (12) aórtico tubular incluye una línea central (160) que biseca la abertura (20) de pared y dos de los vértices (58) proximales expuestos de la endoprótesis (56) de cierre son adyacentes a la línea central, por lo que el colapso de los vértices (58) no sujetos producirá al menos el colapso parcial del componente aórtico tubular en la endoprótesis (56) de cierre; o
b) incluyendo además una endoprótesis (60) de corona entre la endoprótesis (56) de cierre y el extremo proximal
35 (14) del componente (12) aórtico tubular;

en cuyo caso opcionalmente en el que la endoprótesis de corona incluye vértices (59) proximales y distales conectados mediante filamentos;

- en cuyo caso opcionalmente en el que los vértices (59) proximales de la endoprótesis de corona son romos con respecto a los vértices distales de la endoprótesis de corona; en cuyo caso opcionalmente en el que las endoprótesis (56, 60) de cierre y corona están anidadas entre sí;
40 en cuyo caso opcionalmente en el que la endoprótesis de corona está sujeta a una pared interior (76) del componente (12) aórtico tubular.

3. El conjunto de injerto aórtico según la reivindicación 1, que incluye además al menos dos suturas (62) de alambre de soporte en el interior del componente (12) aórtico tubular en el extremo proximal del componente (12) aórtico tubular;
45 en cuyo caso opcionalmente en el que al menos una de las suturas (62) de alambre de soporte está en una parte inferior (83) del interior del componente (12) aórtico tubular;

50 en cuyo caso opcionalmente en el que las suturas (62) de alambre de soporte son distales a los vértices proximales de la endoprótesis de cierre;

en cuyo caso opcionalmente en el que las suturas (62) de alambre de soporte están separadas por al menos un vértice distal de la endoprótesis de cierre proximal.

4. El conjunto de injerto aórtico según la reivindicación 1, en el que la longitud del extremo proximal (22) de la abertura (20) de pared transversal a un eje (24) longitudinal principal del componente (12) aórtico tubular es igual a o menor que una mitad de la circunferencia del componente aórtico tubular;
55 en cuyo caso opcionalmente en el que:

- a) la longitud del extremo proximal de la abertura de pared es de aproximadamente 6 mm, aproximadamente 8 mm, aproximadamente 10 mm, aproximadamente 12 mm o aproximadamente 14 mm; o
60 b) una longitud longitudinal de la abertura de pared es igual a o menor que aproximadamente 90 mm; o
c) la longitud longitudinal de la abertura de pared es igual a o mayor que aproximadamente 14 mm.

5. El conjunto de injerto aórtico según la reivindicación 1, en el que la endoprótesis proximal que incluye un vértice distal que se apoya en el extremo proximal de la abertura de pared; en cuyo caso opcionalmente incluye además un marcador (38) radiopaco en el vértice (48) distal de la endoprótesis (34) proximal.
- 5 6. El conjunto de injerto aórtico según la reivindicación 1, que incluye además una endoprótesis distal de apoyo que incluye al menos un vértice proximal que se apoya en el extremo distal de la abertura de pared; en cuyo caso opcionalmente:
- 10 a) el conjunto de injerto aórtico incluye además un marcador (38) radiopaco en un vértice proximal de la endoprótesis distal de apoyo; o
b) en el que las endoprótesis que se apoyan en la abertura de pared se apoyan en la abertura de pared en los vértices de las endoprótesis;
- 15 en cuyo caso opcionalmente incluye además una endoprótesis ubicada entre los extremos proximal y distal de la abertura de pared;
en cuyo caso opcionalmente en el que la endoprótesis entre los extremos proximal y distal de la abertura de pared incluye filamentos que definen al menos una parte de la abertura de pared.
- 20 7. El conjunto de injerto aórtico según la reivindicación 1, que incluye además un componente de retención (78) distal a la abertura de pared; en cuyo caso opcionalmente en el que:
- 25 a) el componente de retención está en un vértice proximal de la endoprótesis distal que se apoya en el extremo distal de la abertura de pared;
b) el componente de retención es un asa de sutura (62);
c) el componente de retención es al menos uno de un imán o un vértice de endoprótesis; o
d) el componente de retención es radiopaco.
- 30 8. El conjunto de injerto aórtico según la reivindicación 1, en el que una interfaz entre el componente (12) aórtico tubular en la abertura (20) de pared y el injerto cilíndrico cuando se observa ortogonalmente con respecto al eje longitudinal principal del componente aórtico tubular es un polígono; en cuyo caso opcionalmente el polígono:
- 35 a) tiene cuatro lados;
b) es un cuadrado;
c) es un rectángulo;
d) es un paralelogramo; o
e) es un rombo.
- 40 9. El conjunto de injerto aórtico según la reivindicación 1, en el que las partes tubulares están aseguradas al componente aórtico tubular; en cuyo caso opcionalmente en el que las partes tubulares incluyen además una endoprótesis en cada uno del extremo proximal y el extremo distal de cada una de las partes tubulares; en cuyo caso opcionalmente en el que las endoprótesis en los extremos proximal y distal de las partes tubulares incluyen vértices proximales y distales conectados mediante filamentos;
- 45 en cuyo caso opcionalmente en el que al menos una de las endoprótesis incluye al menos una púa (96); en cuyo caso opcionalmente en el que las partes tubulares incluyen además al menos una endoprótesis (98) entre las endoprótesis (88, 90) en los extremos proximal (92) y distal (94) de las partes tubulares; en cuyo caso opcionalmente al menos una de las endoprótesis entre las endoprótesis en los extremos proximal y distal de las partes tubulares incluye al menos una púa;
- 50 en cuyo caso opcionalmente en el que las endoprótesis de las partes tubulares incluyen nitinol.
- 55 10. El conjunto de injerto aórtico según la reivindicación 1, en el que el extremo distal de las partes tubulares tiene un diámetro mayor que el del extremo proximal de las partes tubulares; en cuyo caso opcionalmente en el que:
- 60 a) el extremo distal de las partes tubulares es generalmente cónico; o
b) las partes tubulares tienen un eje longitudinal principal que es paralelo al eje longitudinal principal del componente aórtico tubular;
- en cuyo caso opcionalmente en el que el extremo proximal de las partes tubulares es distal al extremo proximal del componente aórtico tubular;
o coincidente con el extremo proximal del componente aórtico tubular.
- 65 11. El conjunto de injerto aórtico según la reivindicación 1, en el que el extremo proximal (92) de las partes tubulares (86) tiene un centro geométrico (150) que es distinto de un centro geométrico (152) del componente (12) aórtico

- 5 tubular, en el que una línea (154) definida por los centros geométricos (150, 152) del extremo proximal (96) de las partes tubulares (86) y por el componente (12) aórtico tubular en un plano del extremo proximal (92) de las partes tubulares (86) está en un ángulo positivo desde una línea (156) definida por el centro geométrico (152) del componente (12) aórtico tubular y por un punto (158) a lo largo de una línea central (160) que biseca la abertura (20) de pared y que es paralela al eje (24) longitudinal principal del componente (12) aórtico tubular, estando el punto (158) en el mismo plano que los centros geométricos (150, 152) del extremo proximal (92) de las partes tubulares (86) y del componente (12) aórtico tubular; en cuyo caso opcionalmente en el que el ángulo se selecciona del grupo que consiste en $\pm 10^\circ$, $\pm 20^\circ$, $\pm 30^\circ$, $\pm 45^\circ$, $\pm 90^\circ$, $\pm 120^\circ$, $\pm 135^\circ$, $\pm 160^\circ$, $\pm 170^\circ$ y 180° .
- 10 12. El conjunto de injerto aórtico según la reivindicación 1, en el que una de las partes tubulares es de longitud aproximadamente igual con respecto a la otra parte tubular;
en cuyo caso opcionalmente en el que una de las partes tubulares es paralela a la otra parte tubular;
en cuyo caso opcionalmente en el que las dos partes tubulares son cada una distintas y completan integralmente las partes tubulares;
- 15 en cuyo caso opcionalmente en el que las partes tubulares comparten una pared común de un primer material de injerto (108) que divide un conducto de un segundo material de injerto (110), definiendo el primer y segundo materiales de injerto, al menos en parte, las partes tubulares.
- 20 13. El conjunto de injerto aórtico según la reivindicación 1, en el que el injerto cilíndrico tiene una longitud en un intervalo de al menos uno de entre aproximadamente 20 mm y aproximadamente 60 mm, o de entre aproximadamente 20 mm y aproximadamente 100 mm; en cuyo caso opcionalmente en el que el injerto cilíndrico tiene una longitud en un intervalo de entre aproximadamente 30 y aproximadamente 50 mm;
en cuyo caso opcionalmente el extremo proximal del injerto cilíndrico está dentro de al menos aproximadamente 5 mm, aproximadamente 10 mm, aproximadamente 15 mm o aproximadamente 20 mm del extremo proximal del componente aórtico tubular.
- 25 14. El conjunto de injerto aórtico según la reivindicación 1, que incluye además un componente (202) de suministro al que está sujeto el componente aórtico tubular, incluyendo el componente de suministro:
- 30 a) un catéter de control (204), sobre el que se extiende el componente aórtico tubular; y
b) un cono de ojiva (206) fijado en un extremo distal del catéter de control;
- en cuyo caso opcionalmente en el que el componente (202) de suministro incluye además una funda interna (210) que se extiende sobre el catéter de control (204) que define una abertura distal en un extremo distal de la funda interna, en el que el cono de ojiva es retráctil en el interior de la funda interna;
- 35 en cuyo caso opcionalmente incluye además una funda introductora (216) sobre la funda interna y sobre el componente aórtico tubular, en el que la funda introductora es retráctil con respecto a la funda interna para liberar de este modo el extremo distal de la funda interna, y mediante la que el cono de ojiva puede después retraerse en el interior de la funda interna;
- 40 en cuyo caso opcionalmente incluye además al menos un alambre de soporte (230) fijado a un extremo proximal (224), sustancialmente paralelo a un eje longitudinal principal del catéter de control y libre en un extremo (228) distal, en el que el extremo (228) libre de al menos uno de los alambres de soporte (230) está arqueado, e incluye además suturas (62) internas en el extremo proximal (14) del componente (12) aórtico tubular que aseguran de manera liberable el extremo proximal (14) del componente (12) aórtico tubular a al menos uno de los alambres de soporte (230);
- 45 en cuyo caso opcionalmente incluye además un tubo de control (232) externo deslizable a lo largo del catéter de control (204), en el que el al menos un alambre de soporte (230) está fijado en el extremo proximal al tubo de control externo;
- 50 en cuyo caso opcionalmente en el que el alambre de soporte está fijado en el extremo proximal al tubo de control externo proximal al cono de ojiva y el extremo libre es distal al extremo proximal y está próximo al cono de ojiva;
en cuyo caso opcionalmente incluye además un cierre de vértice distal (238) en un extremo distal del tubo de control externo y deslizable a lo largo del catéter de control con movimiento del tubo de control externo;
en cuyo caso opcionalmente en el que el cierre de vértice distal fija el extremo proximal del componente aórtico tubular asegurando los vértices expuestos de la endoprótesis de cierre del componente aórtico tubular;
- 55 en cuyo caso opcionalmente en el que el componente de suministro incluye además un cierre de vértice proximal (240) en un extremo proximal del tubo de control externo que incluye una parte distal fijada al catéter de control y una parte proximal, incluyendo la parte proximal dientes (252) que se extienden proximalmente que se extiende distalmente a través de los vértices expuestos de la endoprótesis de cierre del componente aórtico tubular;
- 60 en cuyo caso opcionalmente en el que la parte distal del cierre de vértice distal incluye una funda de cierre que se superpone a los extremos distales de los dientes del cierre de vértice distal cuando está en una posición cerrada que asegura los vértices expuestos de la endoprótesis de cierre del componente aórtico tubular;
en cuyo caso opcionalmente en el que los dientes que se extienden proximalmente del cierre de vértice proximal aseguran el componente aórtico tubular en el componente de retención.

- 5 15. El conjunto de injerto aórtico según la reivindicación 1, que incluye además al menos un componente (254) de bifurcación tubular que incluye un extremo proximal (256) y un extremo distal (258), en el que el extremo proximal del componente de bifurcación tubular está configurado para acoplarse al extremo proximal del injerto cilíndrico (28); en cuyo caso opcionalmente en el que la abertura de pared tiene un diámetro que es al menos el doble del diámetro más amplio de los diámetros combinados del al menos un componente de bifurcación tubular; en cuyo caso opcionalmente en el que la abertura de pared tiene un diámetro que es al menos el triple del diámetro más amplio de los diámetros combinados del al menos un componente de bifurcación tubular.
- 10 16. El conjunto de injerto aórtico según la reivindicación 1:
- a) que incluye además al menos una endoprótesis (64) entre las endoprótesis (34, 36) distal y proximal en el que al menos una parte de dicha endoprótesis incluye vértices proximales y distales alternos conectados mediante filamentos (70); o
 - b) en el que la endoprótesis (36) distal está sujeta a una pared interior del componente (12) aórtico tubular; o
 - 15 c) que incluye además una endoprótesis (80) circunferencial que rodea la abertura (20) de pared; o
 - d) en el que el diámetro del extremo proximal (14) del componente (12) aórtico tubular es mayor que el diámetro del extremo distal (16) del componente (12) aórtico tubular; o
 - e) en el que una parte inferior (83) está en un lado del componente (12) aórtico tubular opuesto a la abertura (20) de pared y es paralela al eje (24) longitudinal principal del componente (12) aórtico tubular, y una parte superior está sobre el lado opuesto del componente aórtico tubular, y en el que la parte inferior está estriada, mediante lo que el diámetro del componente aórtico tubular aumenta desde el extremo distal hasta el extremo proximal del componente aórtico tubular; o
 - 20 f) que incluye además marcadores (40) radiopacos que se extienden sobre la abertura (20) de pared en el componente (12) aórtico tubular;
 - 25 g) que incluye además al menos un marcador radiopaco en al menos uno del extremo proximal del injerto cilíndrico y el extremo distal de la parte tubular del injerto cilíndrico; o
 - h) en el que el extremo proximal del injerto cilíndrico tiene un diámetro que está en un intervalo de entre aproximadamente 5 mm y aproximadamente 10 mm, entre aproximadamente 5 mm y aproximadamente 15mm o entre aproximadamente 8 mm y aproximadamente 15 mm; o
 - 30 i) en el que la distancia entre un extremo proximal (22) de la abertura (20) de pared y el extremo proximal (14) del componente (12) aórtico tubular está en un intervalo de entre aproximadamente 20 mm, aproximadamente 40 mm, aproximadamente 60 mm, aproximadamente 80 mm o aproximadamente 90 mm;
 - j) en el que las endoprótesis incluyen nitinol;
 - 35 k) que incluye además un marcador radiopaco en cada uno de al menos uno de los extremos proximal y distal del componente aórtico tubular.

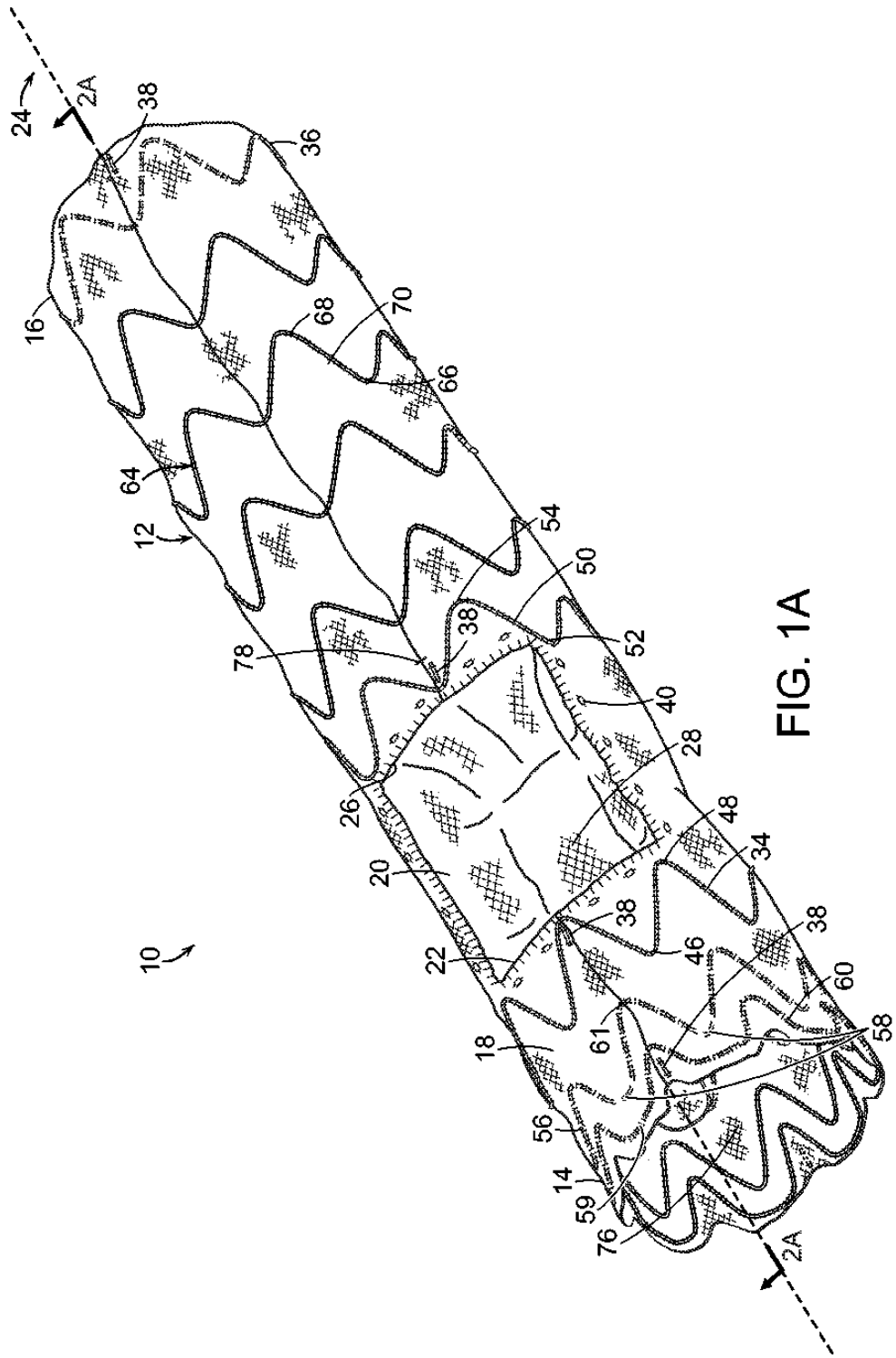


FIG. 1A

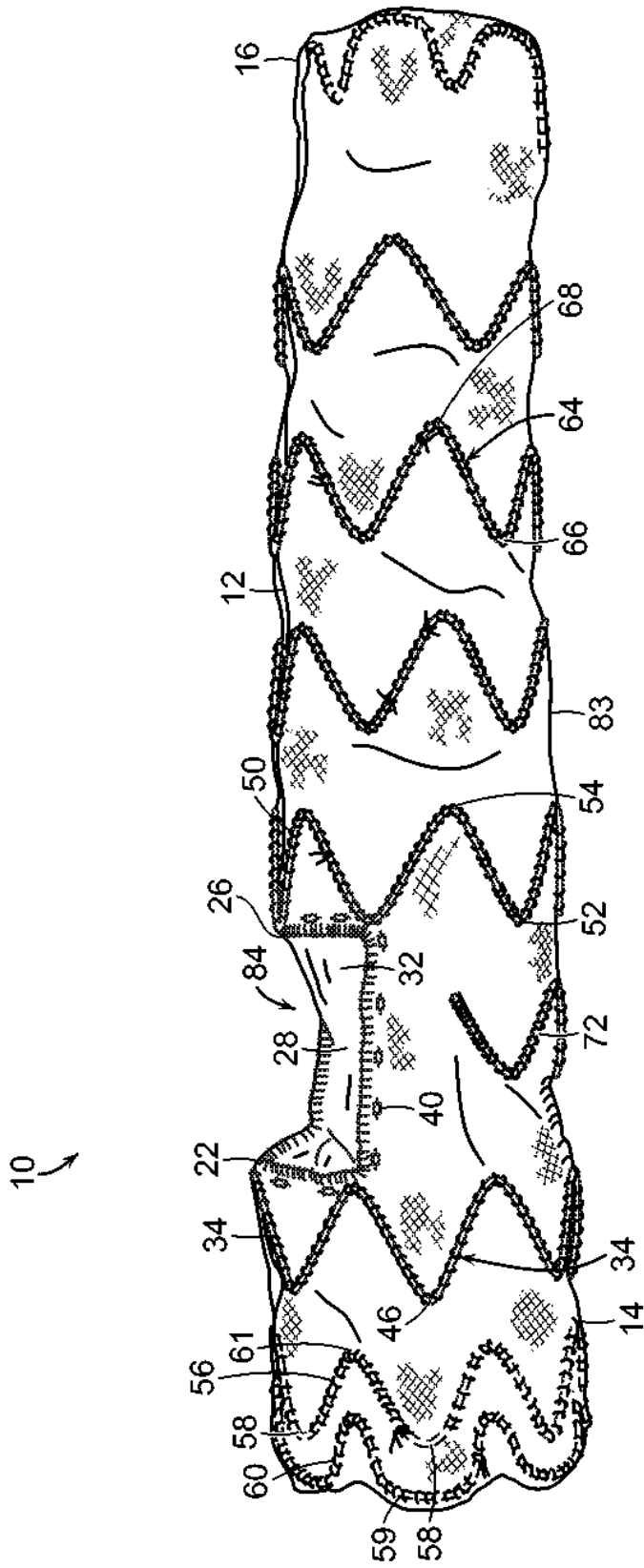


FIG. 1B

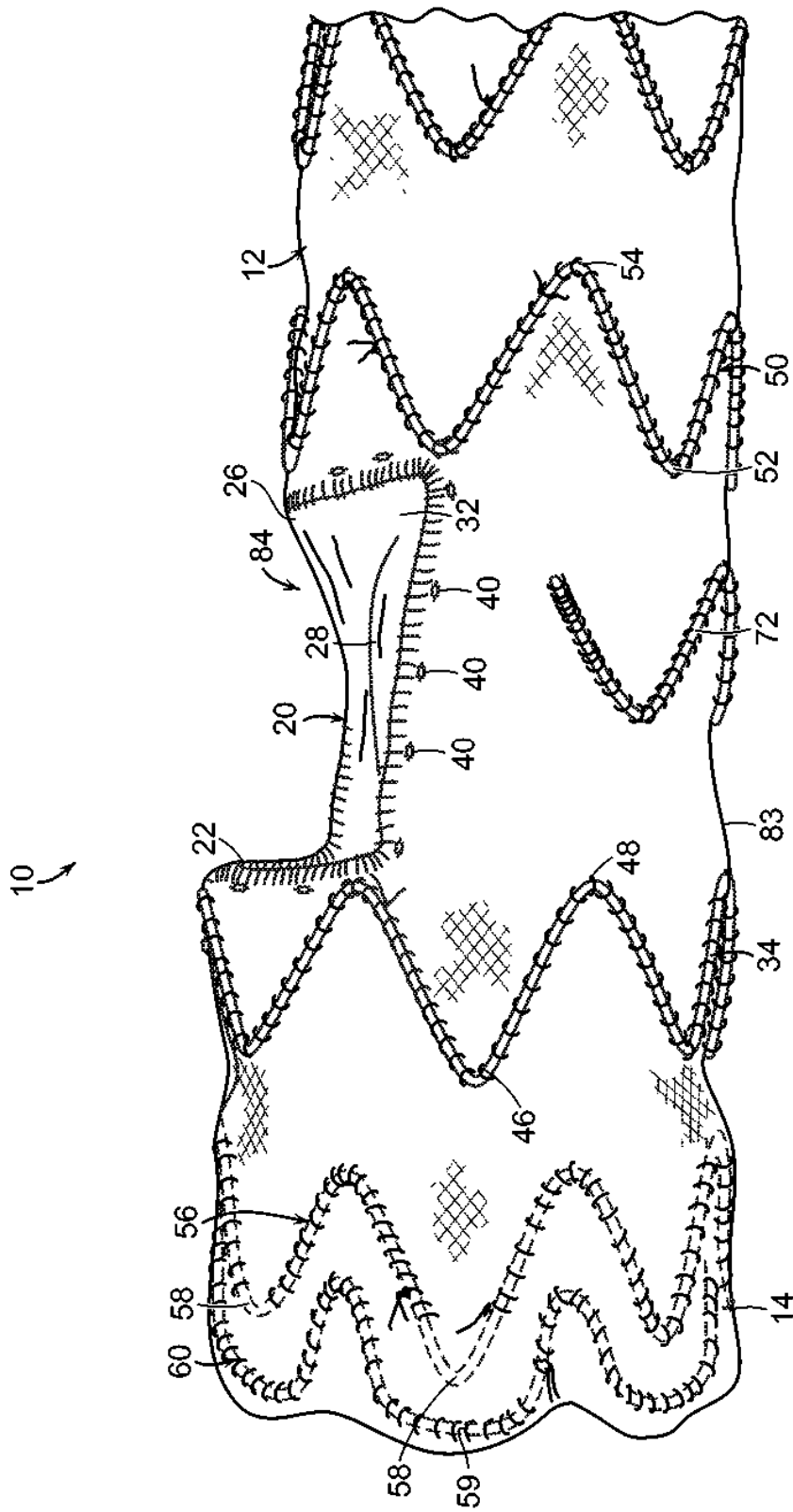


FIG. 1C

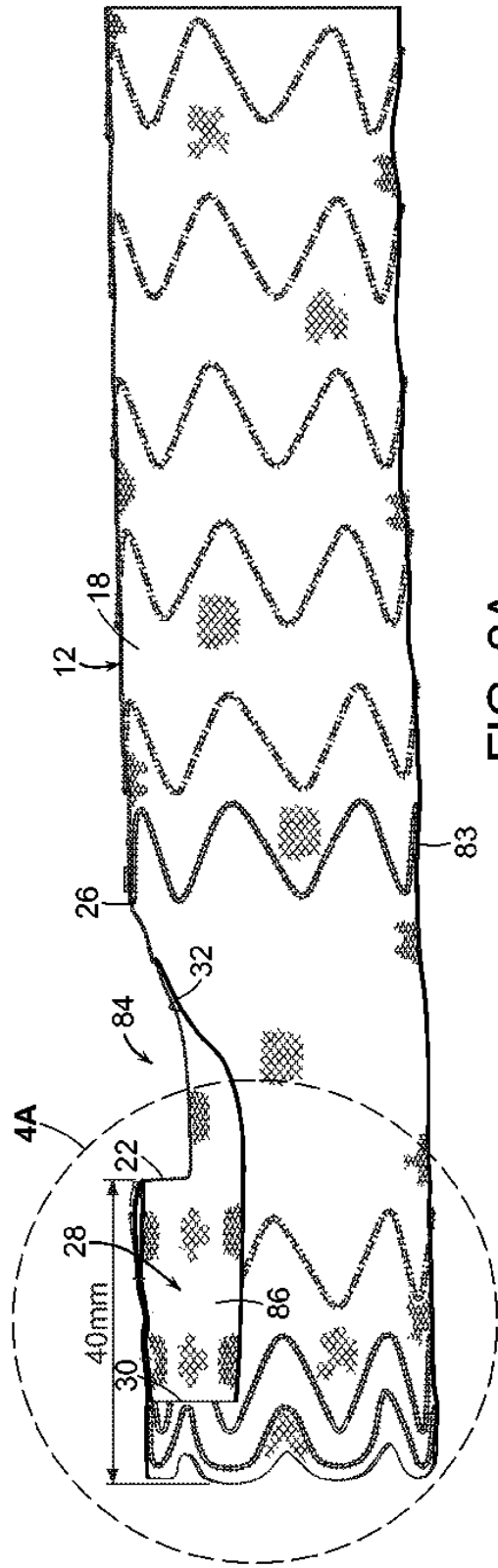


FIG. 2A

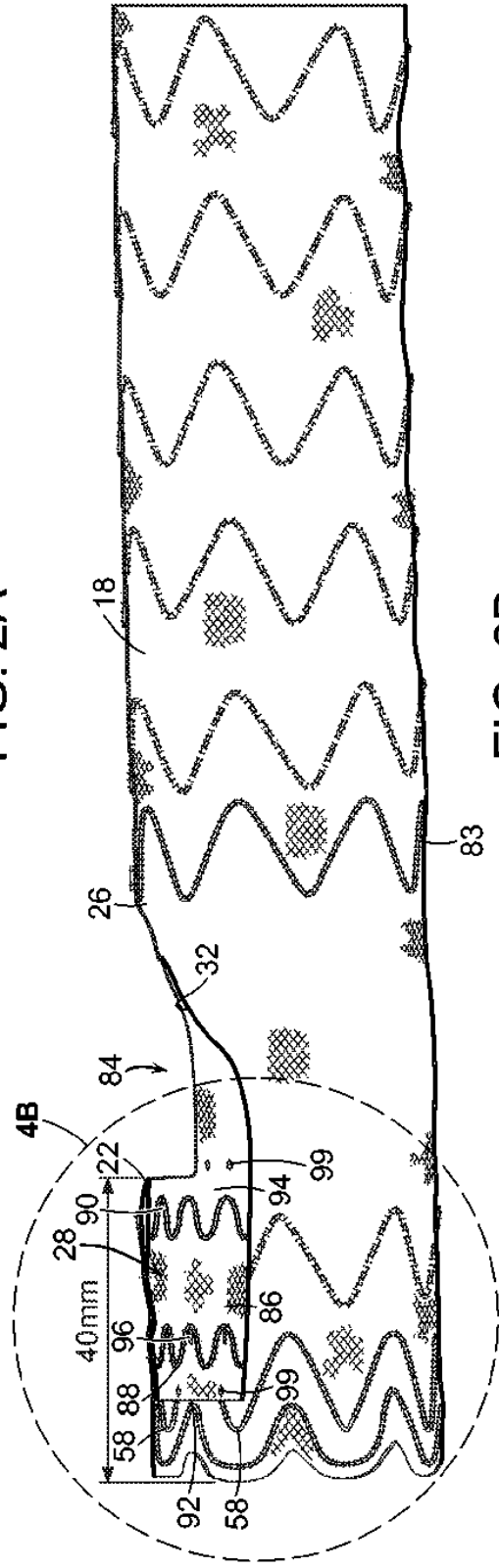


FIG. 2B

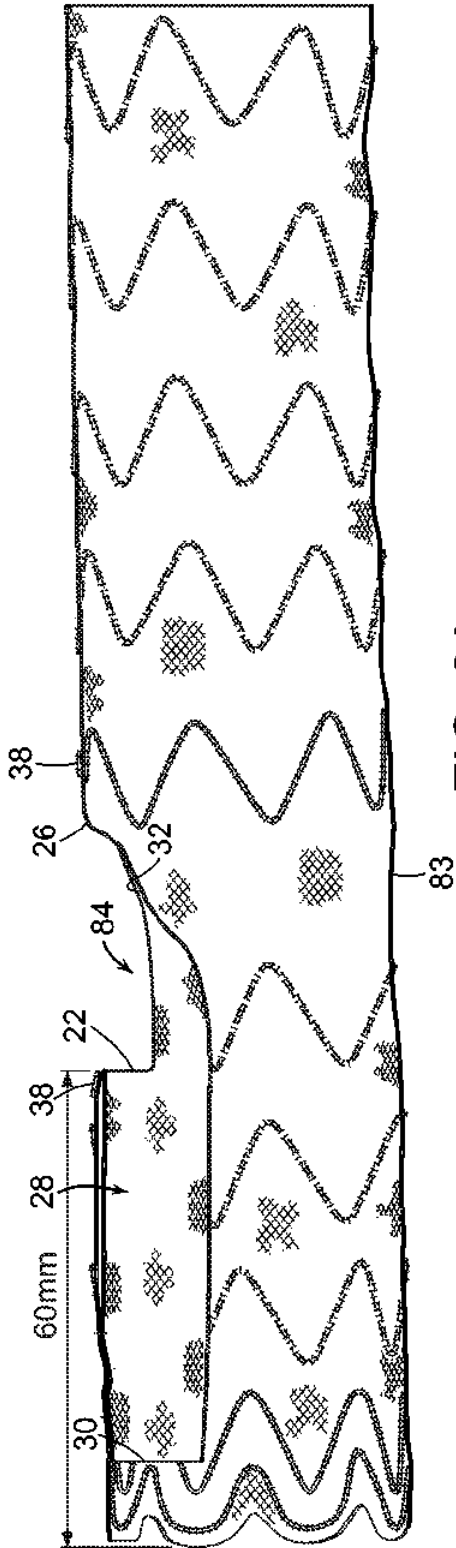


FIG. 3A

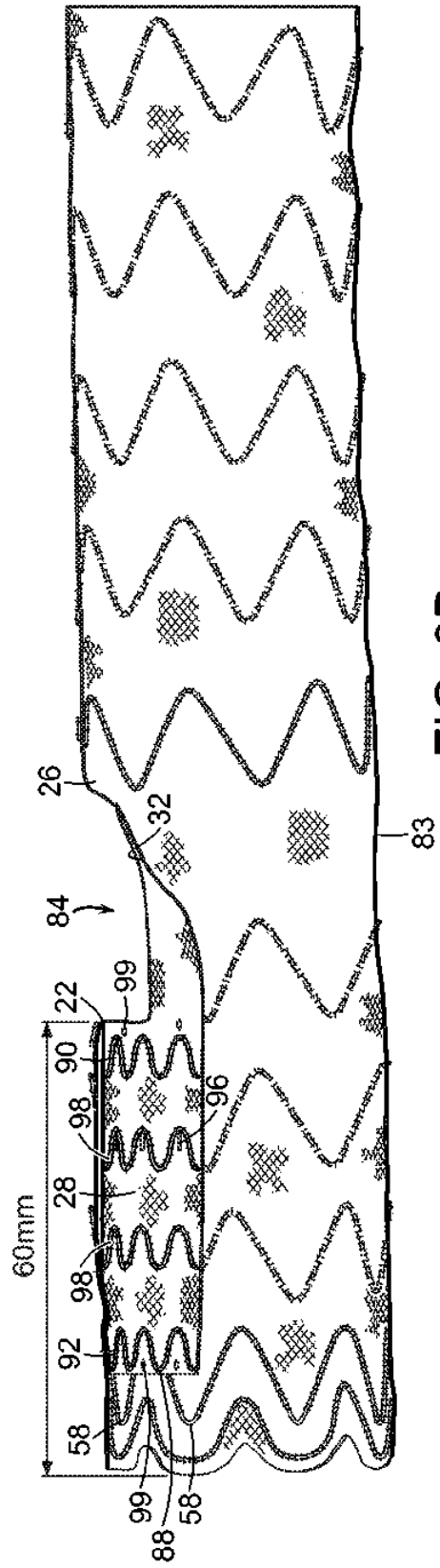


FIG. 3B

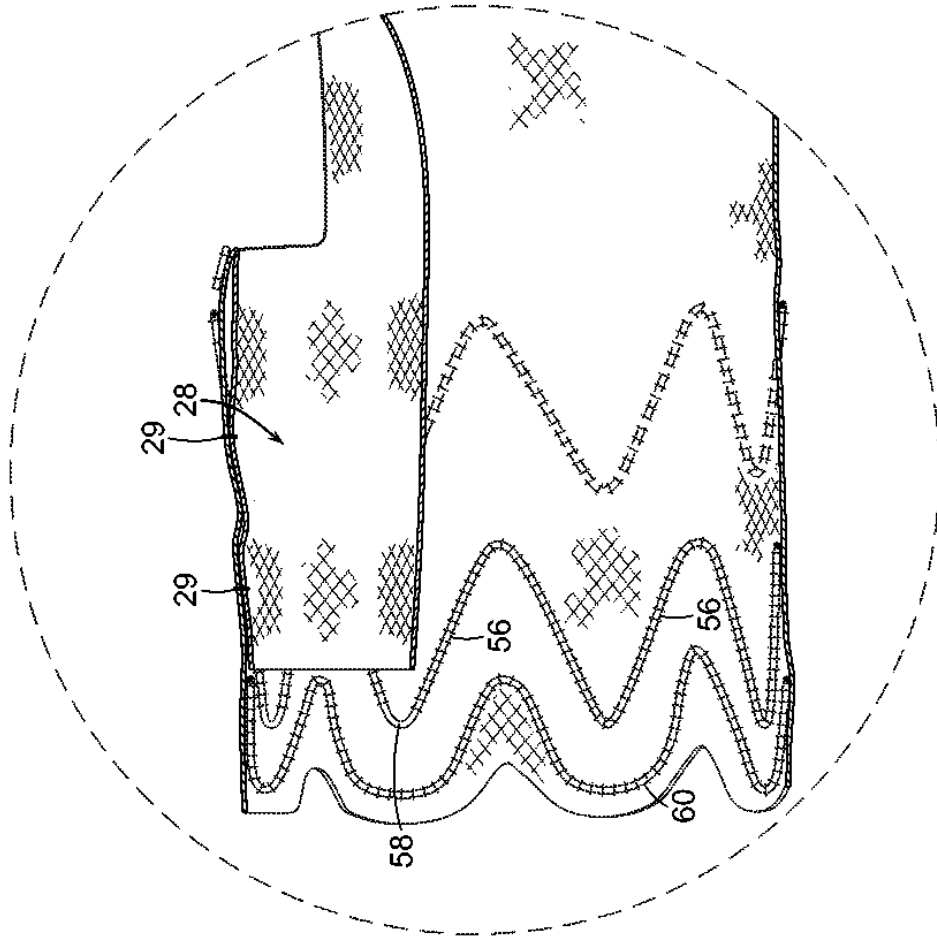


FIG. 4A

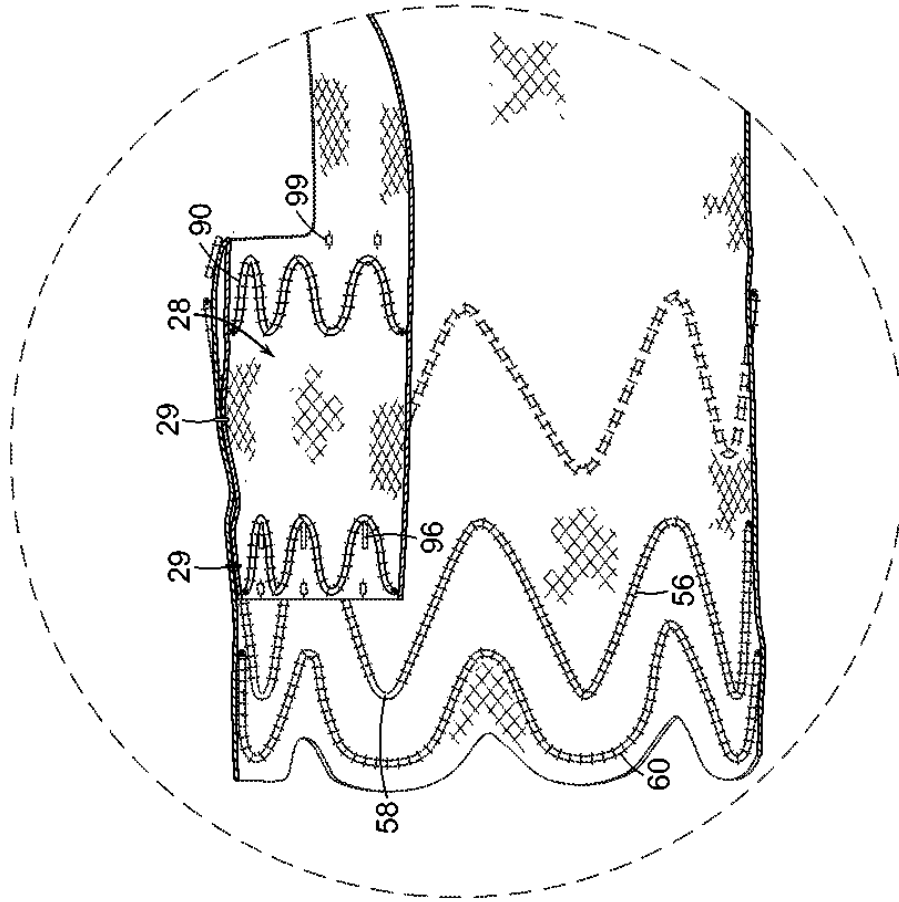


FIG. 4B

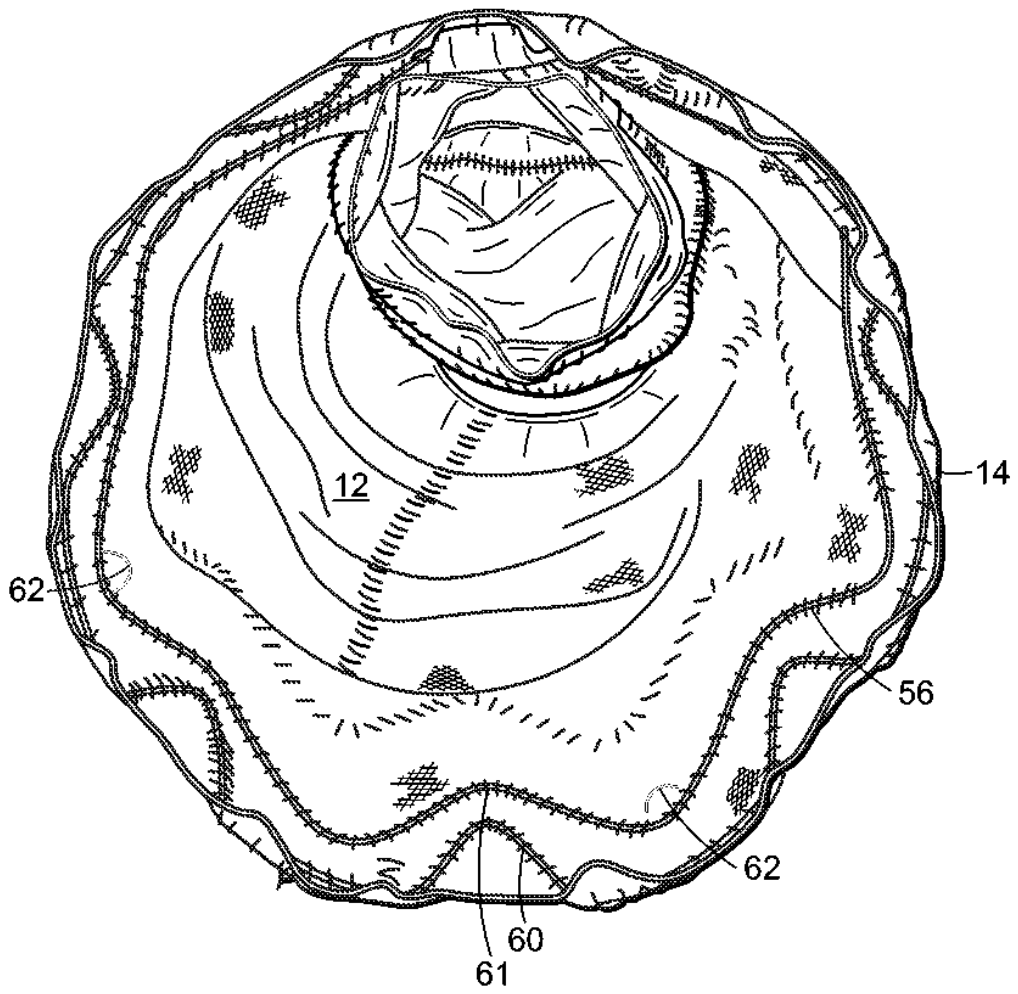


FIG. 5

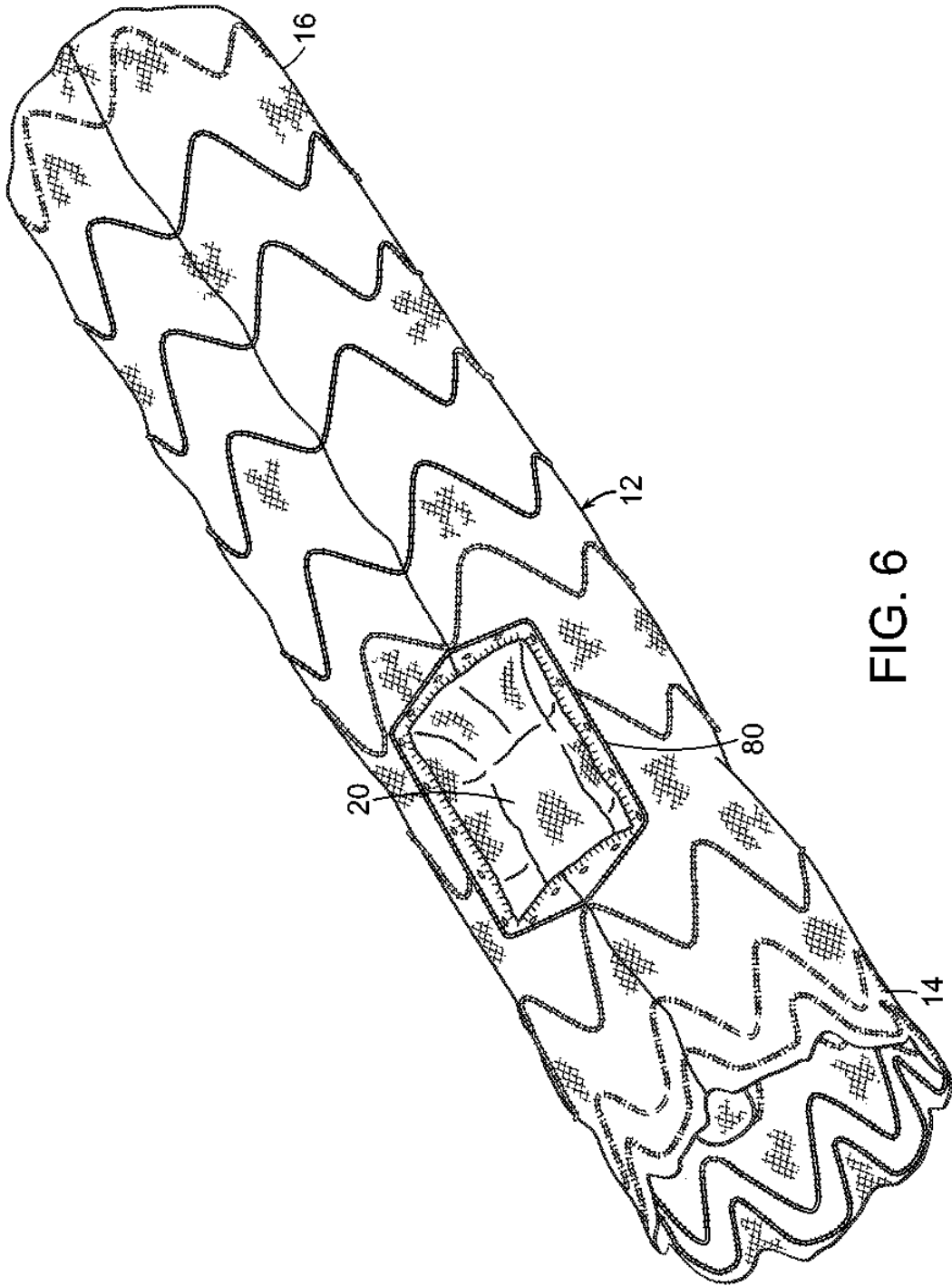
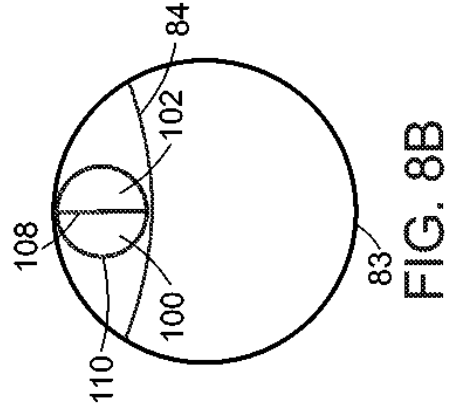
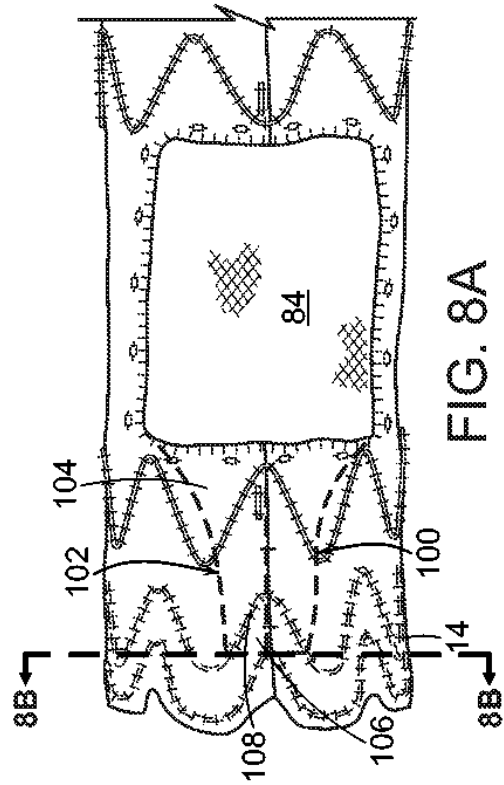
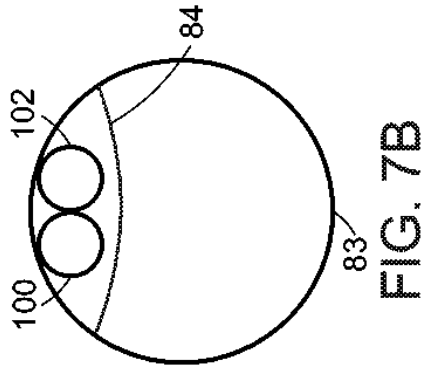
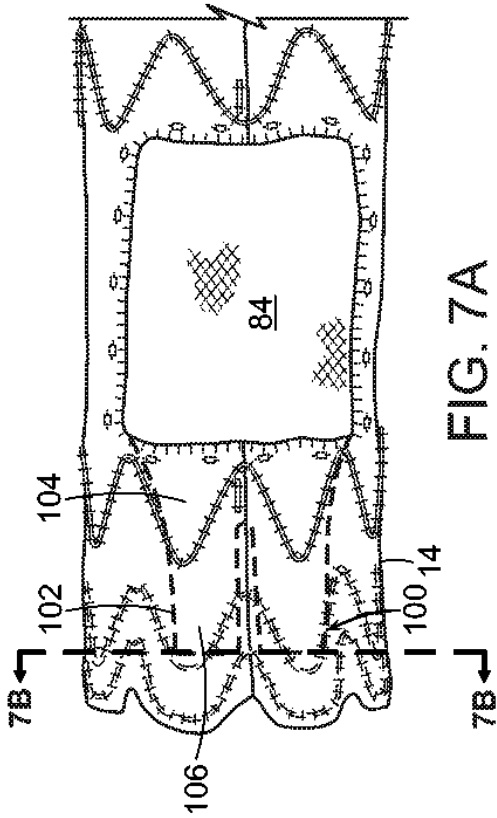


FIG. 6



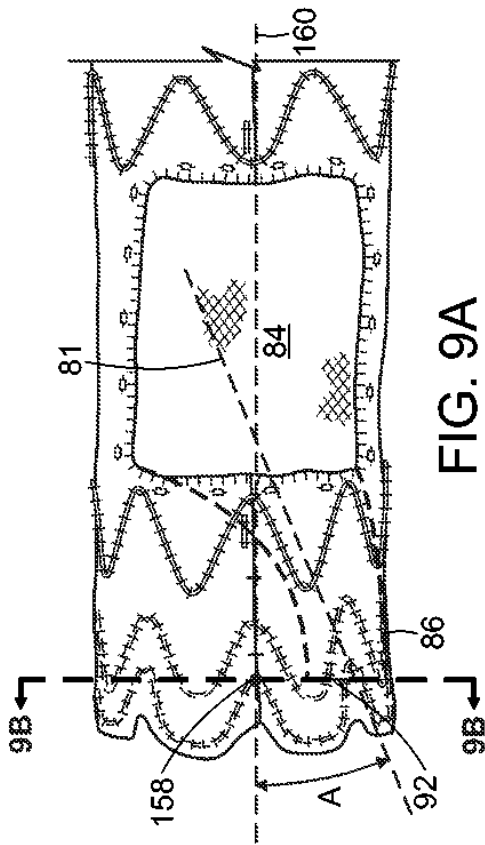


FIG. 9A

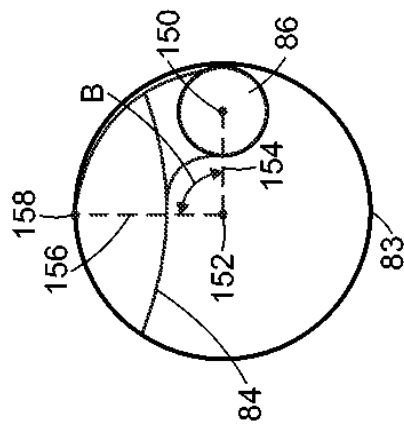


FIG. 9B

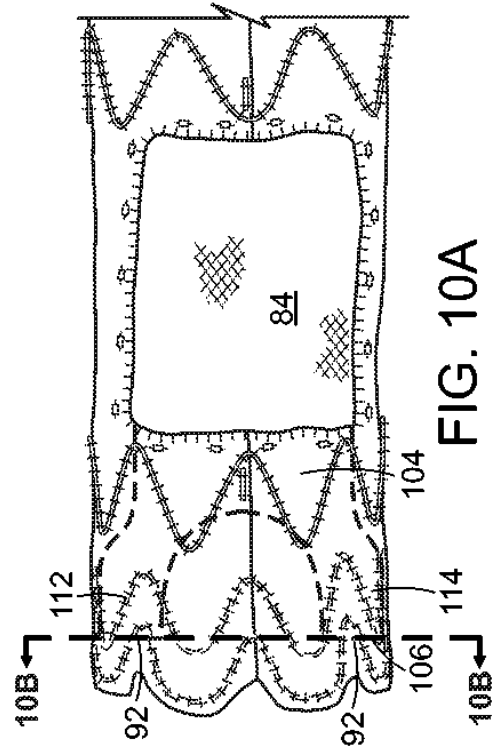


FIG. 10A

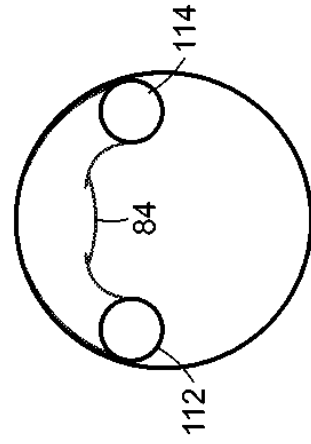


FIG. 10B

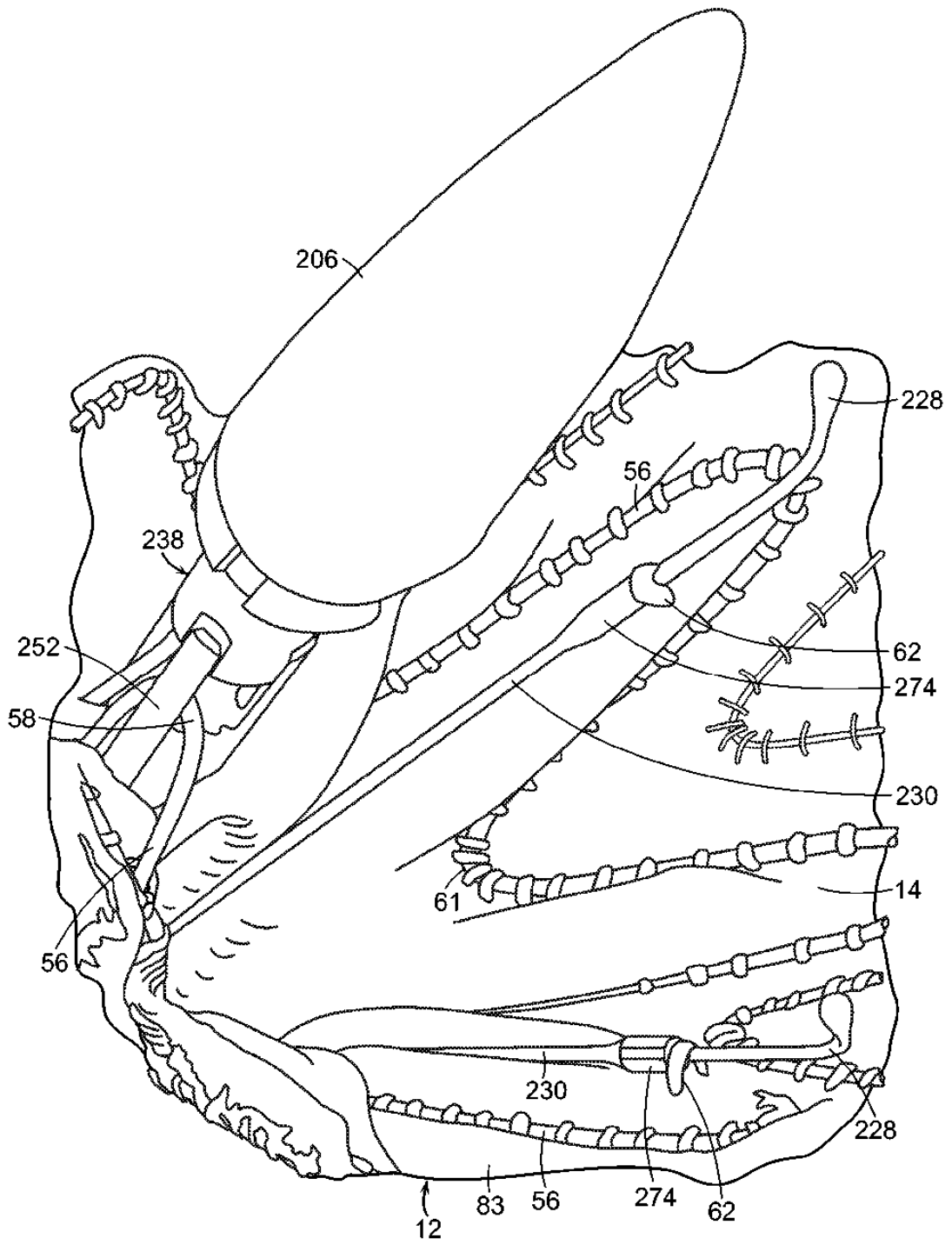


FIG. 11

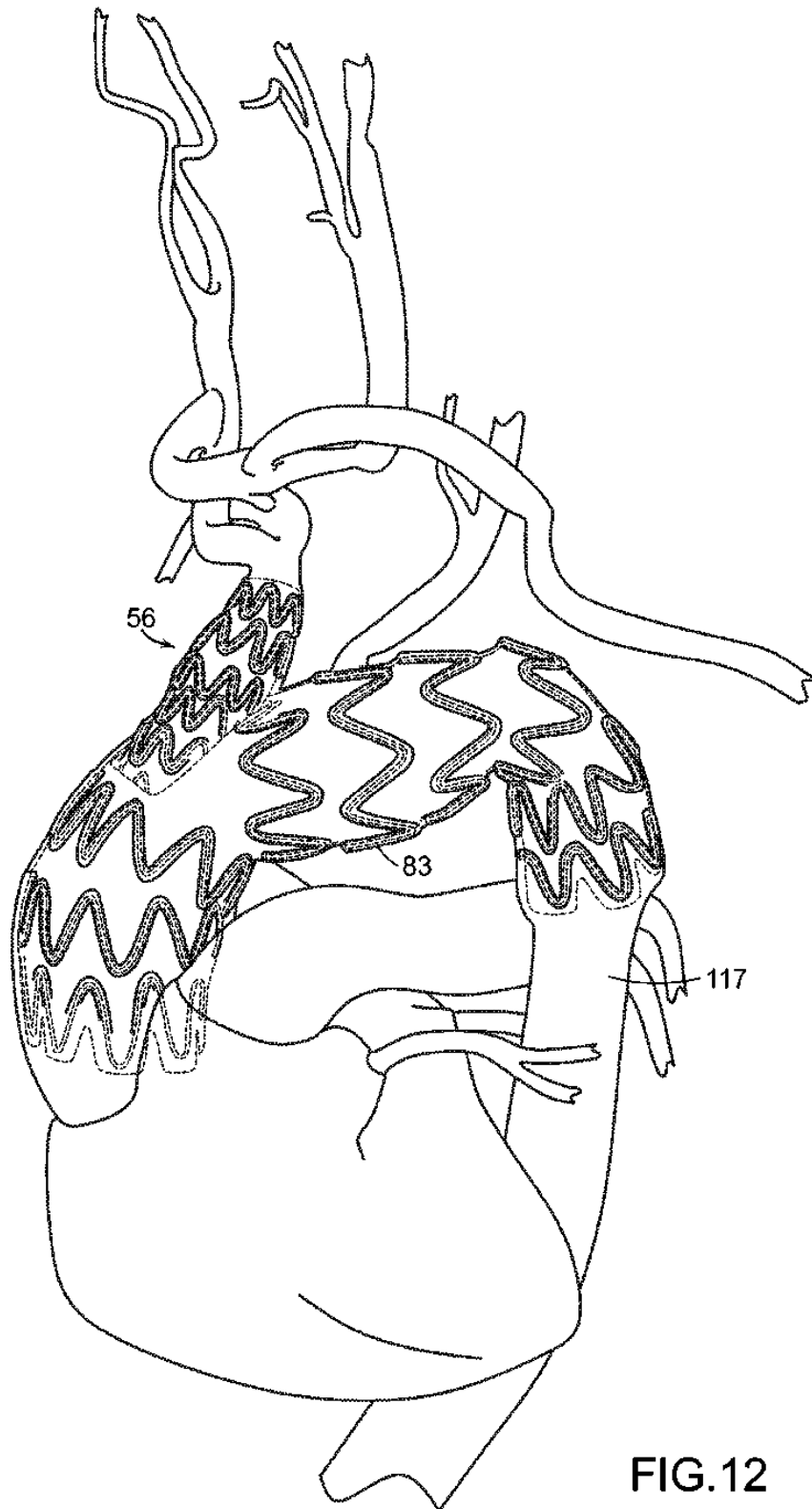


FIG.12

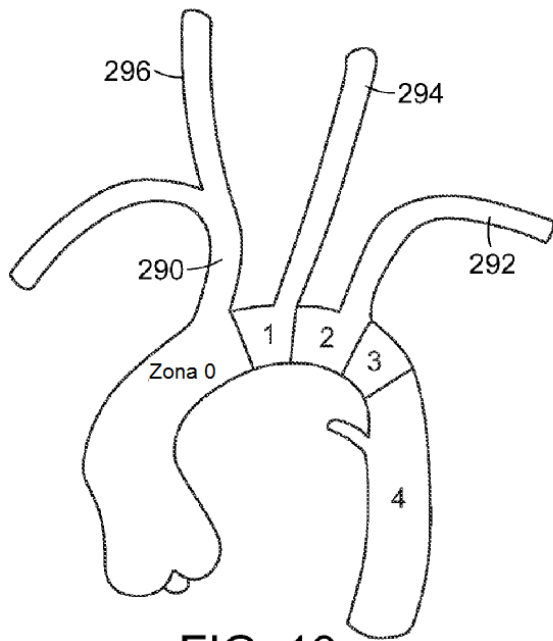


FIG. 13
(TÉCNICA ANTERIOR)

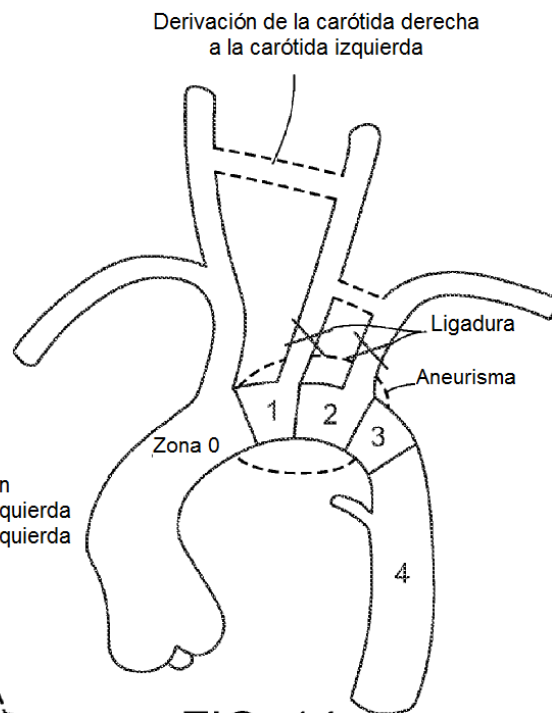


FIG. 14
(TÉCNICA ANTERIOR)

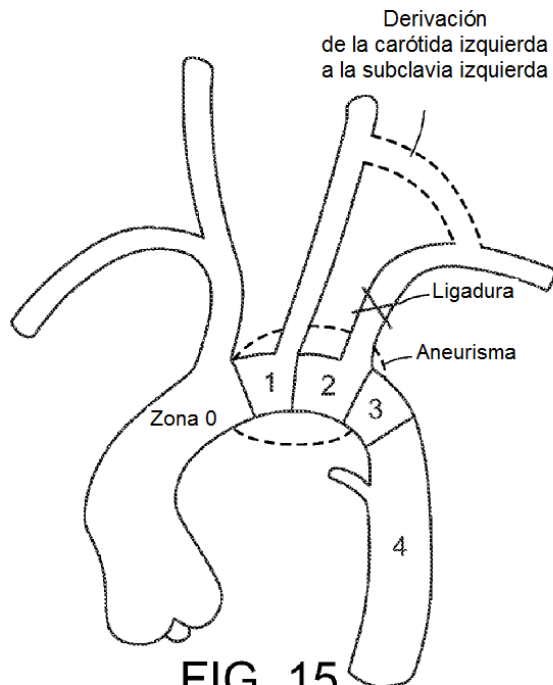


FIG. 15
(TÉCNICA ANTERIOR)

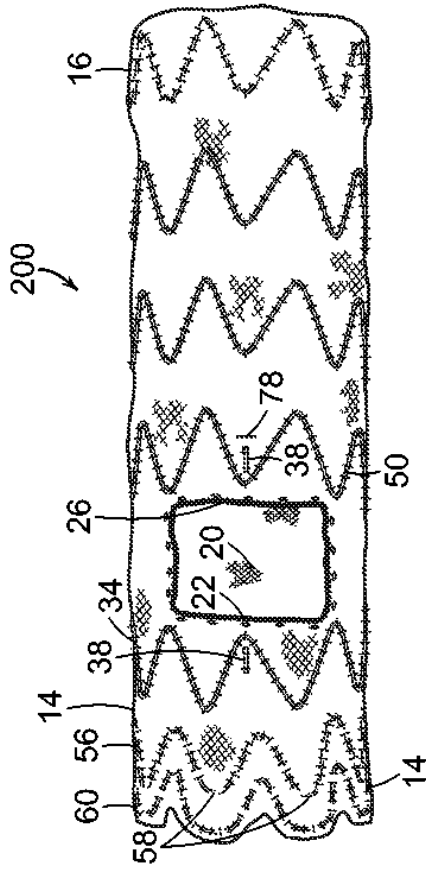


FIG. 16A

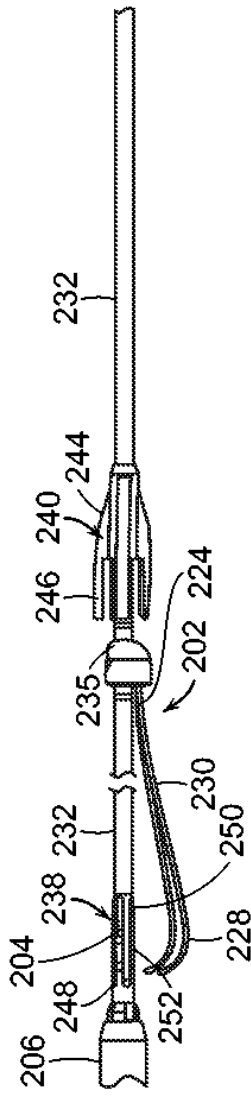


FIG. 16B

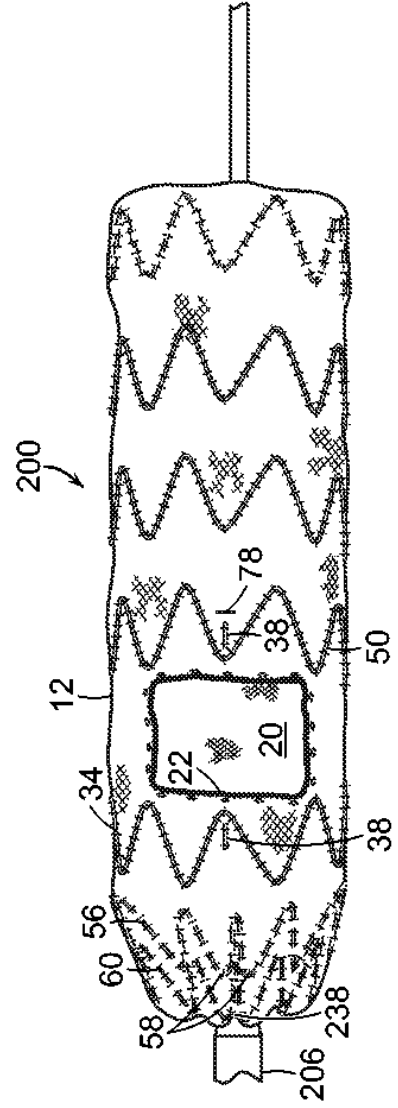
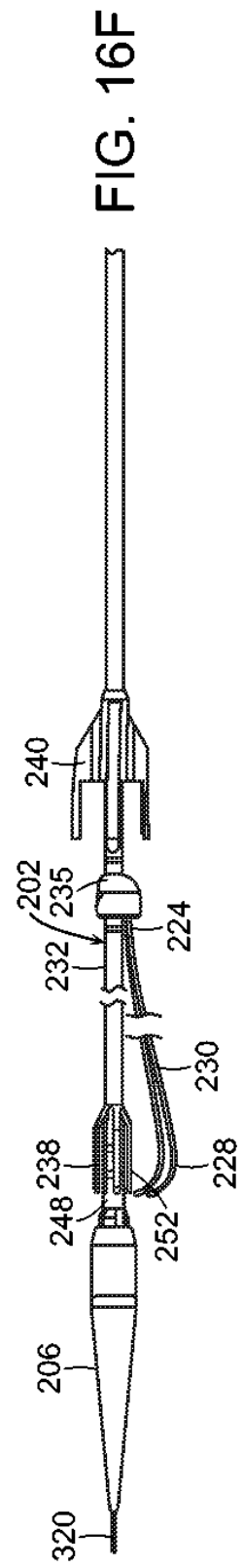
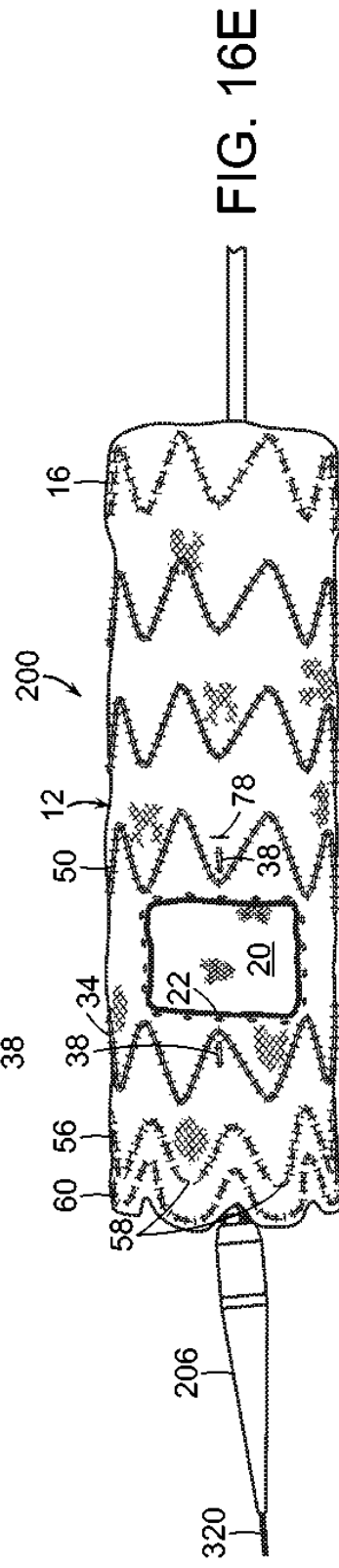
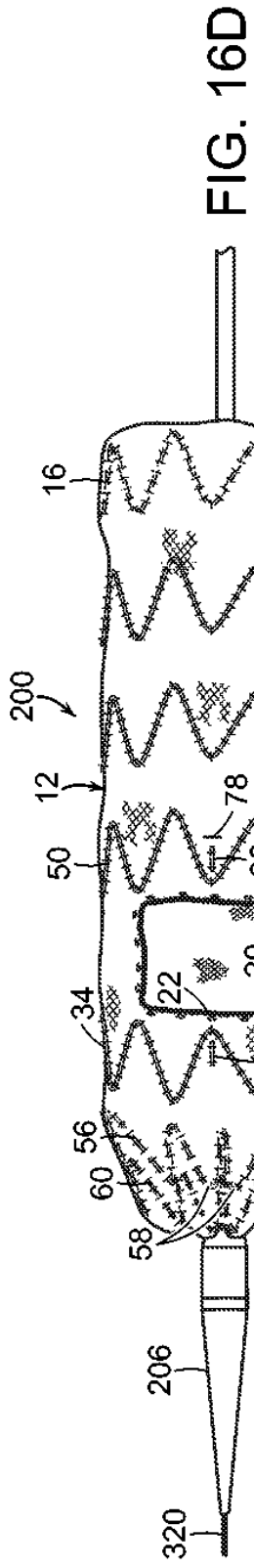


FIG. 16C



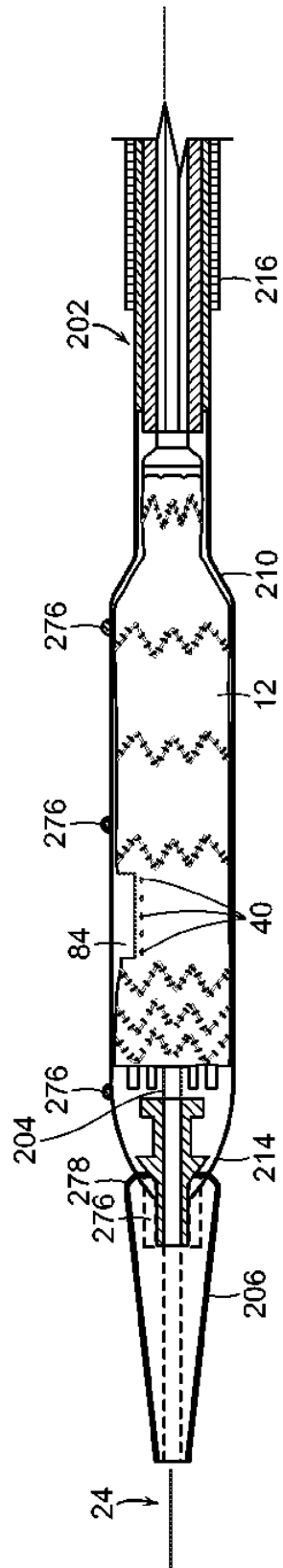


FIG. 17A

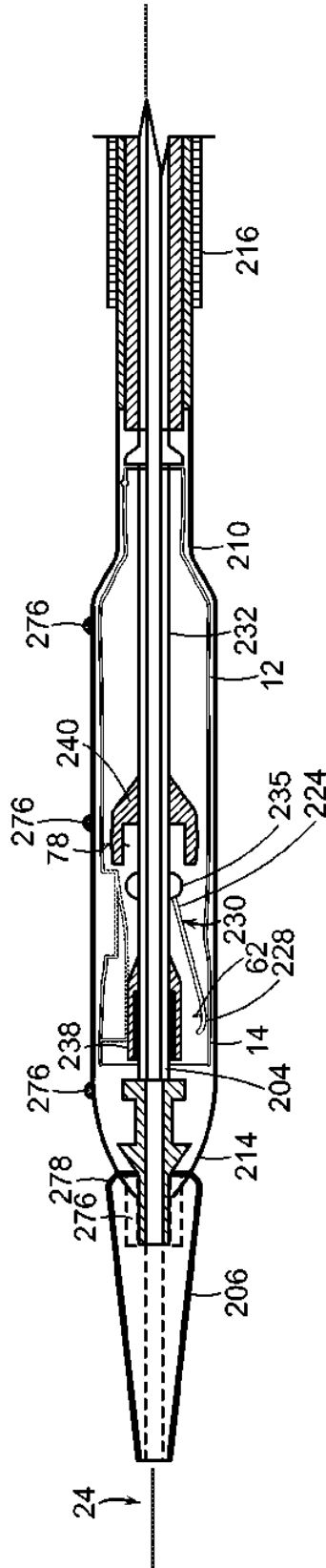


FIG. 17B

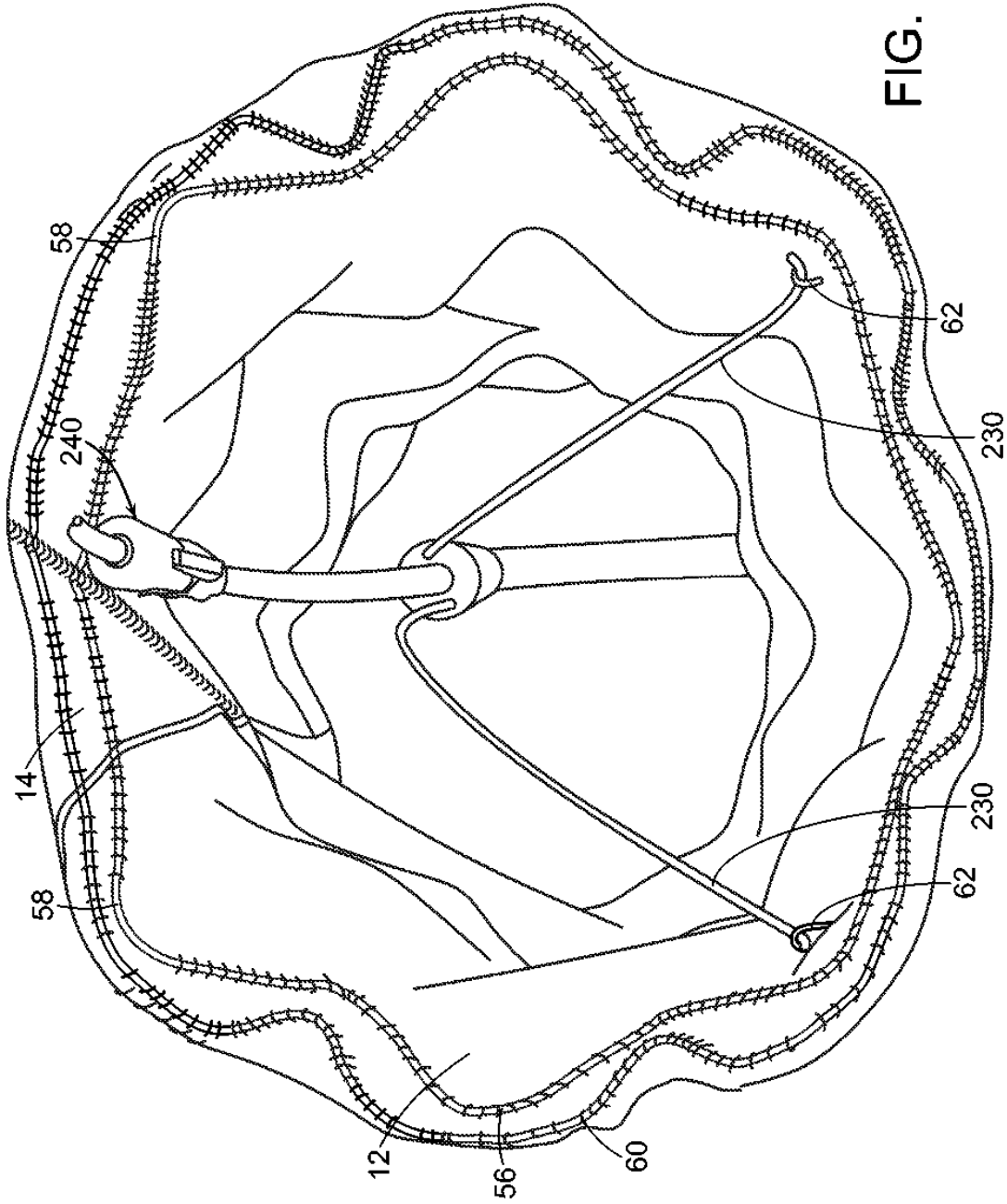


FIG. 17C

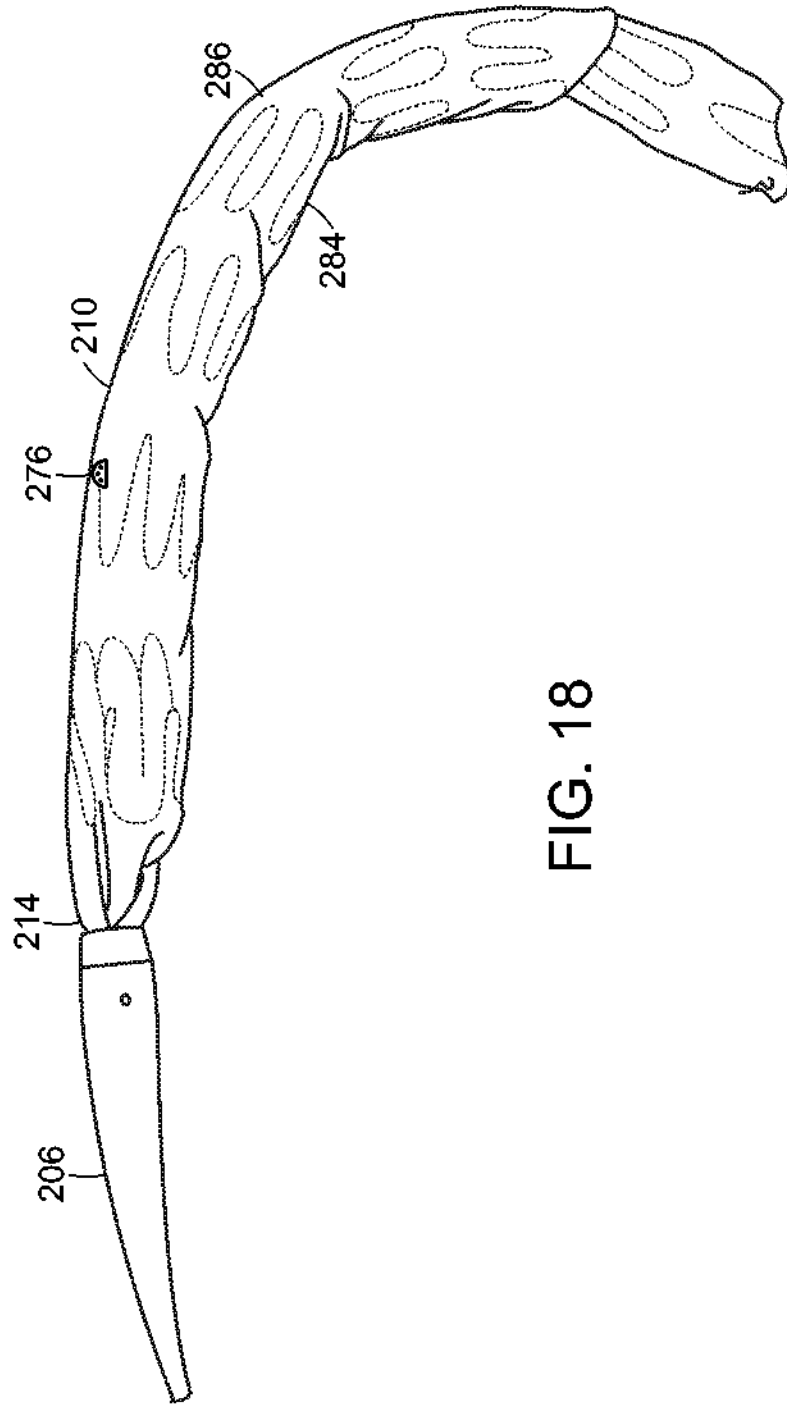


FIG. 18

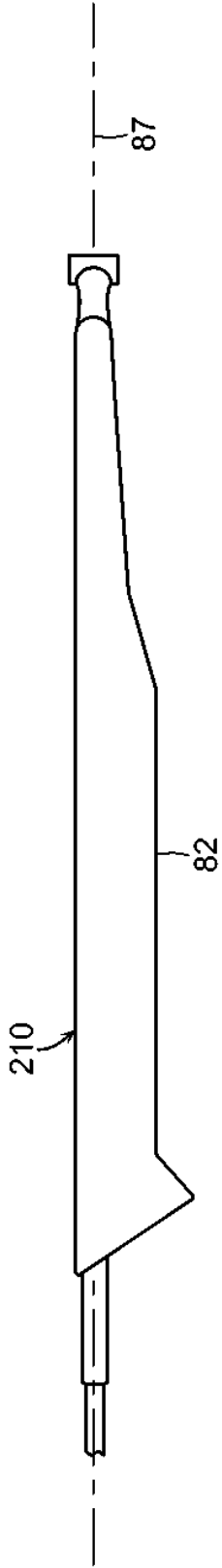


FIG. 19A

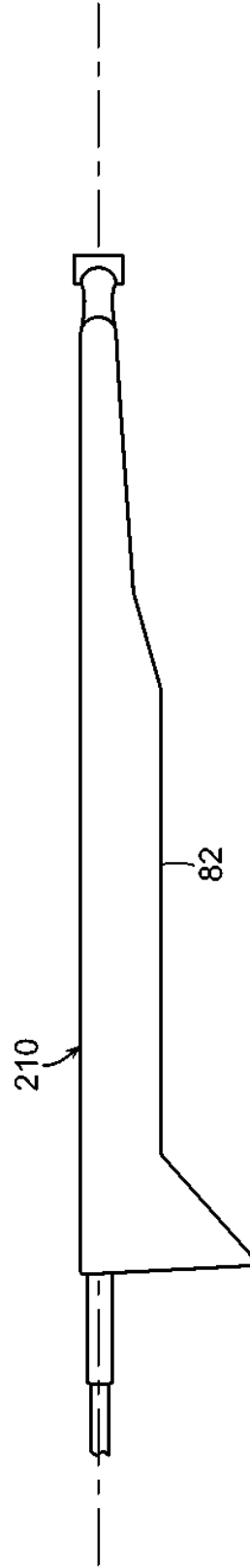


FIG. 19B

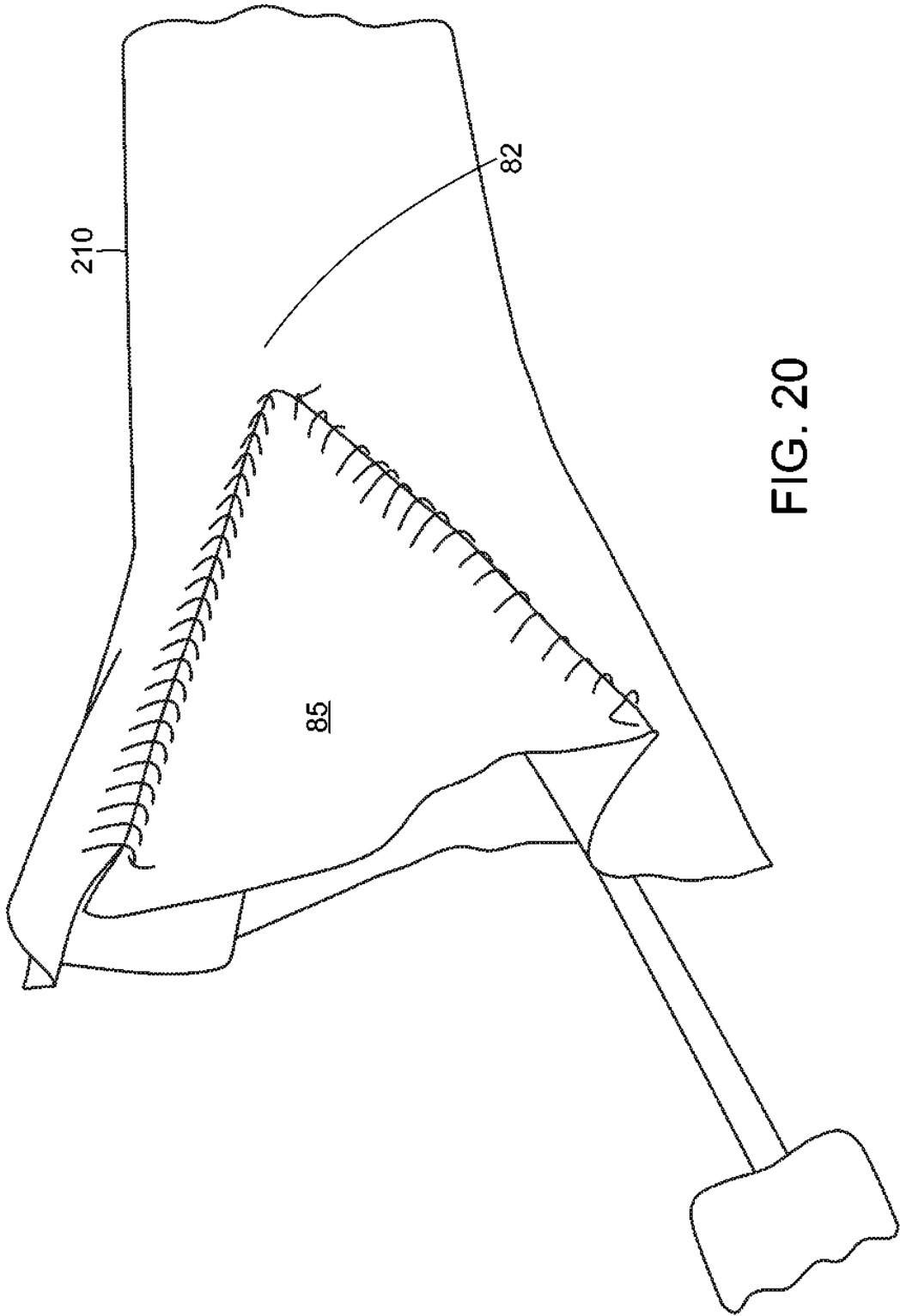


FIG. 20

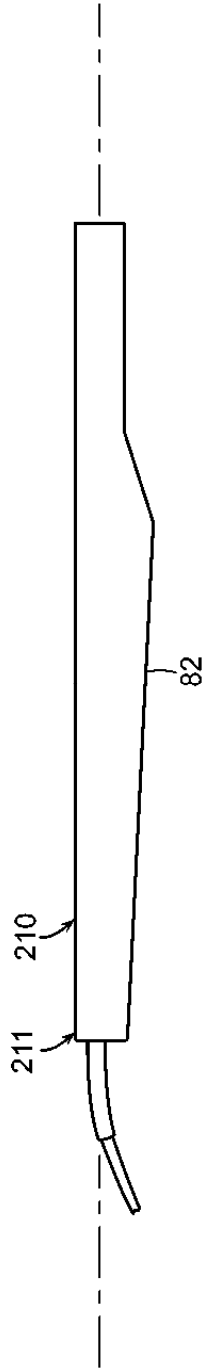


FIG. 21A

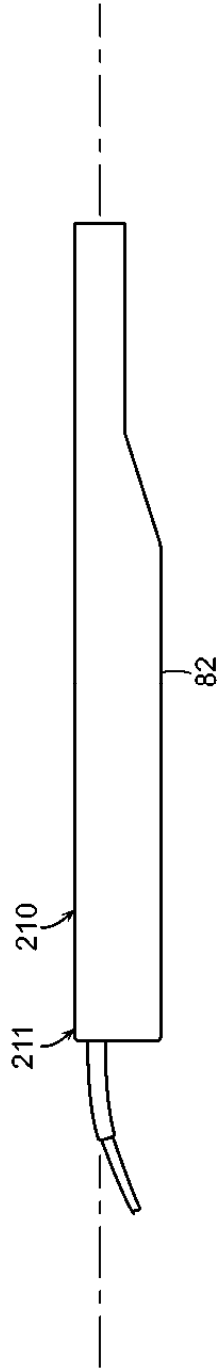


FIG. 21B

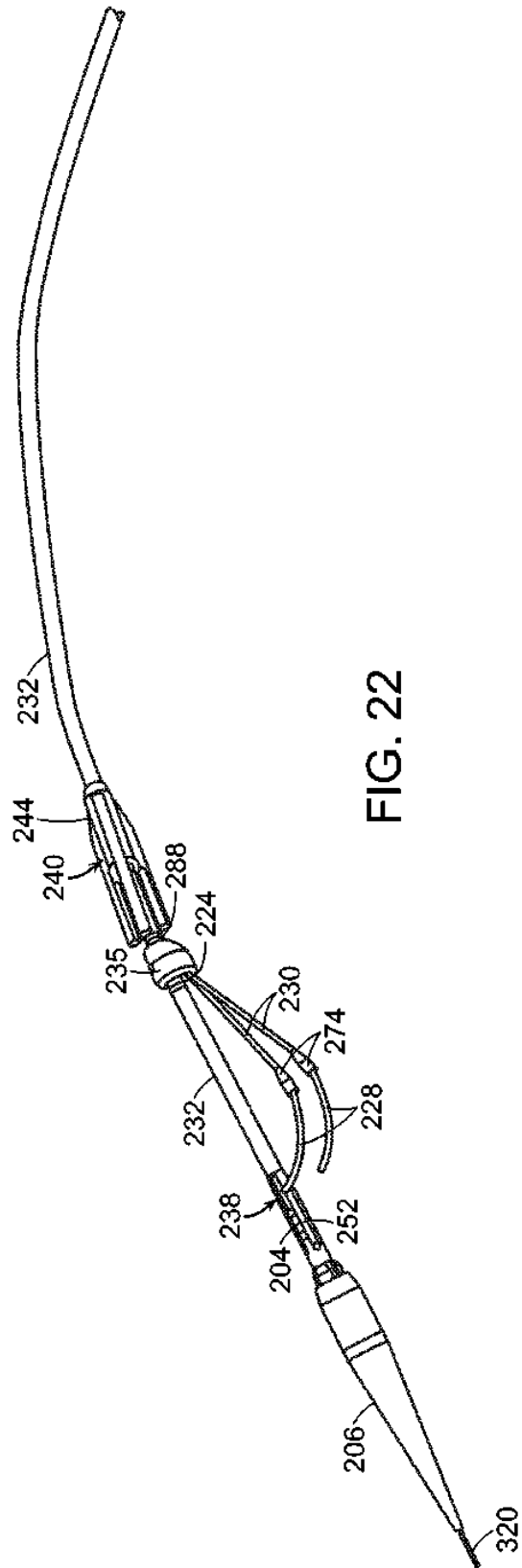


FIG. 22

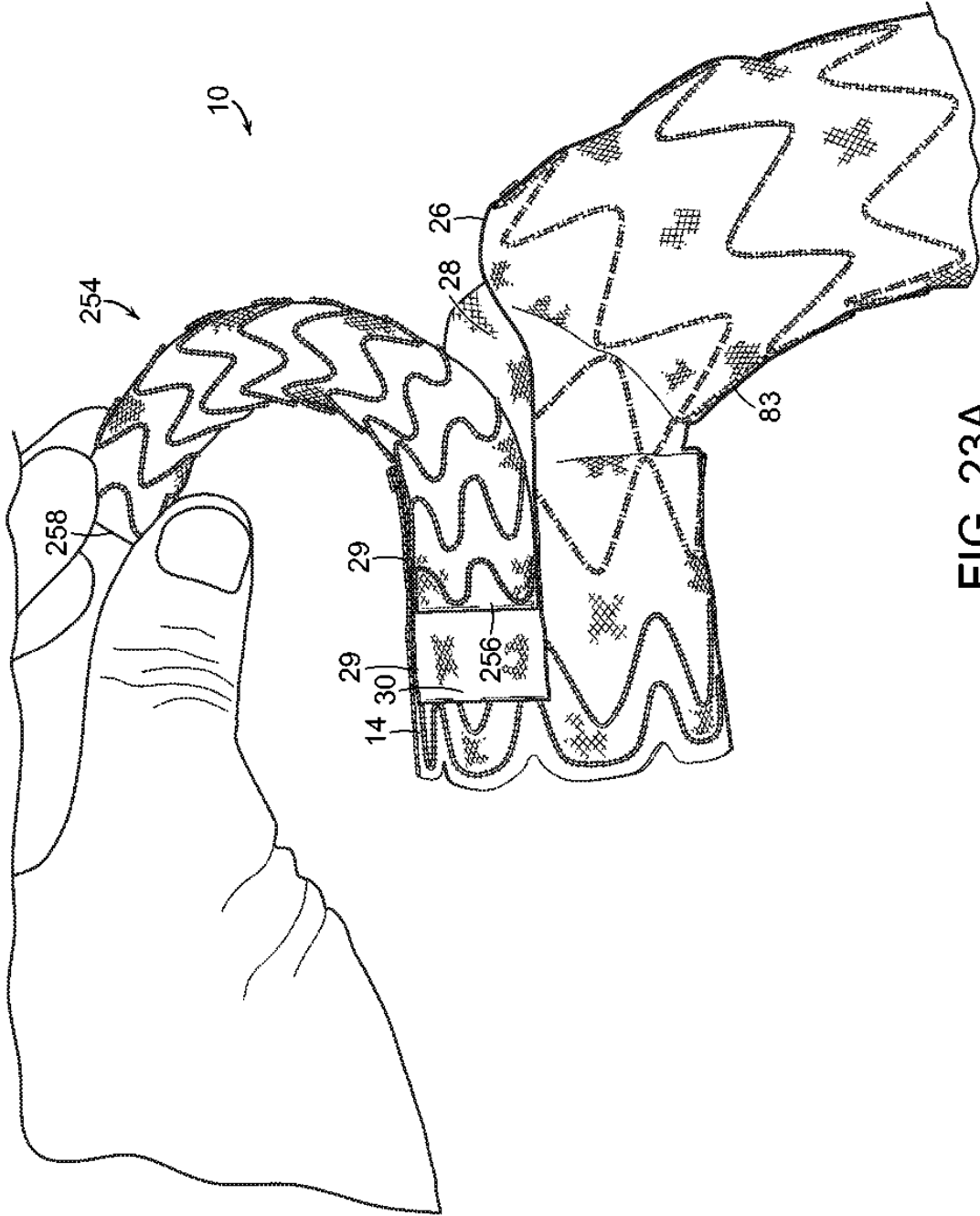


FIG. 23A

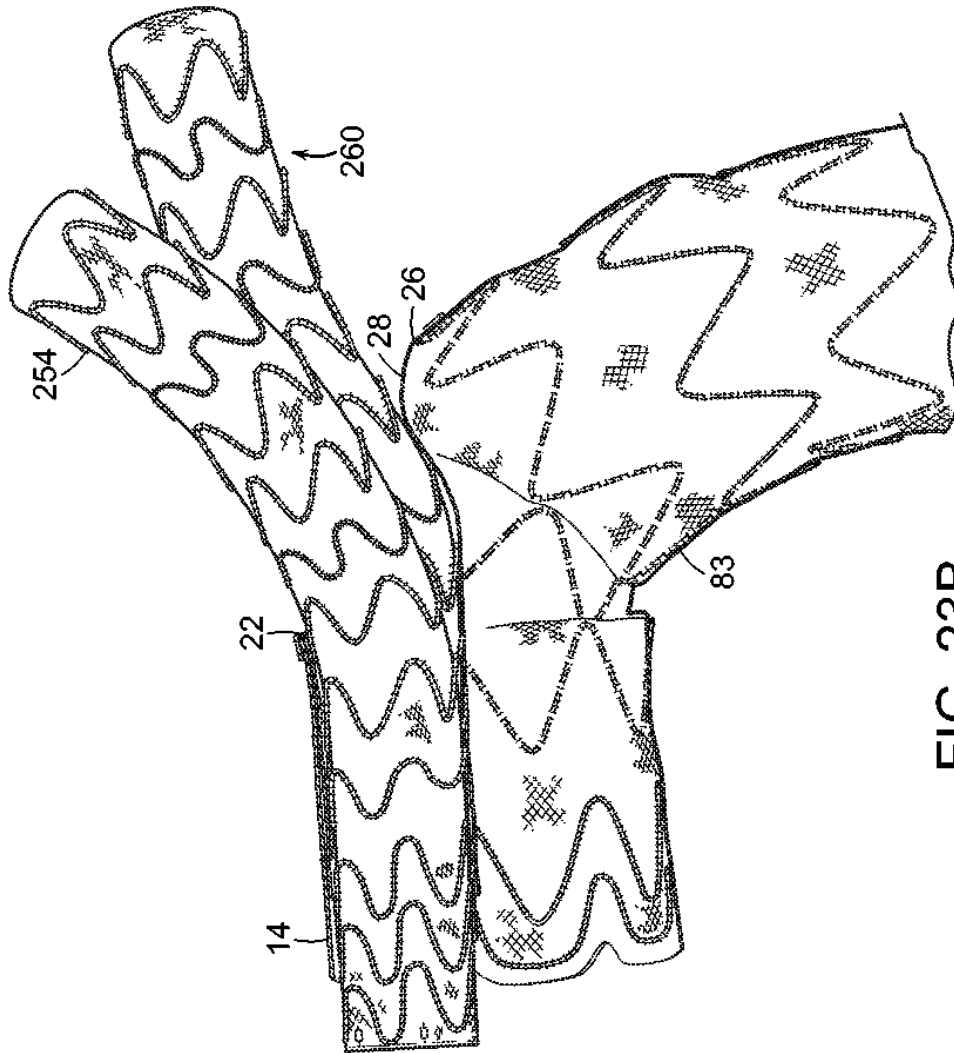


FIG. 23B

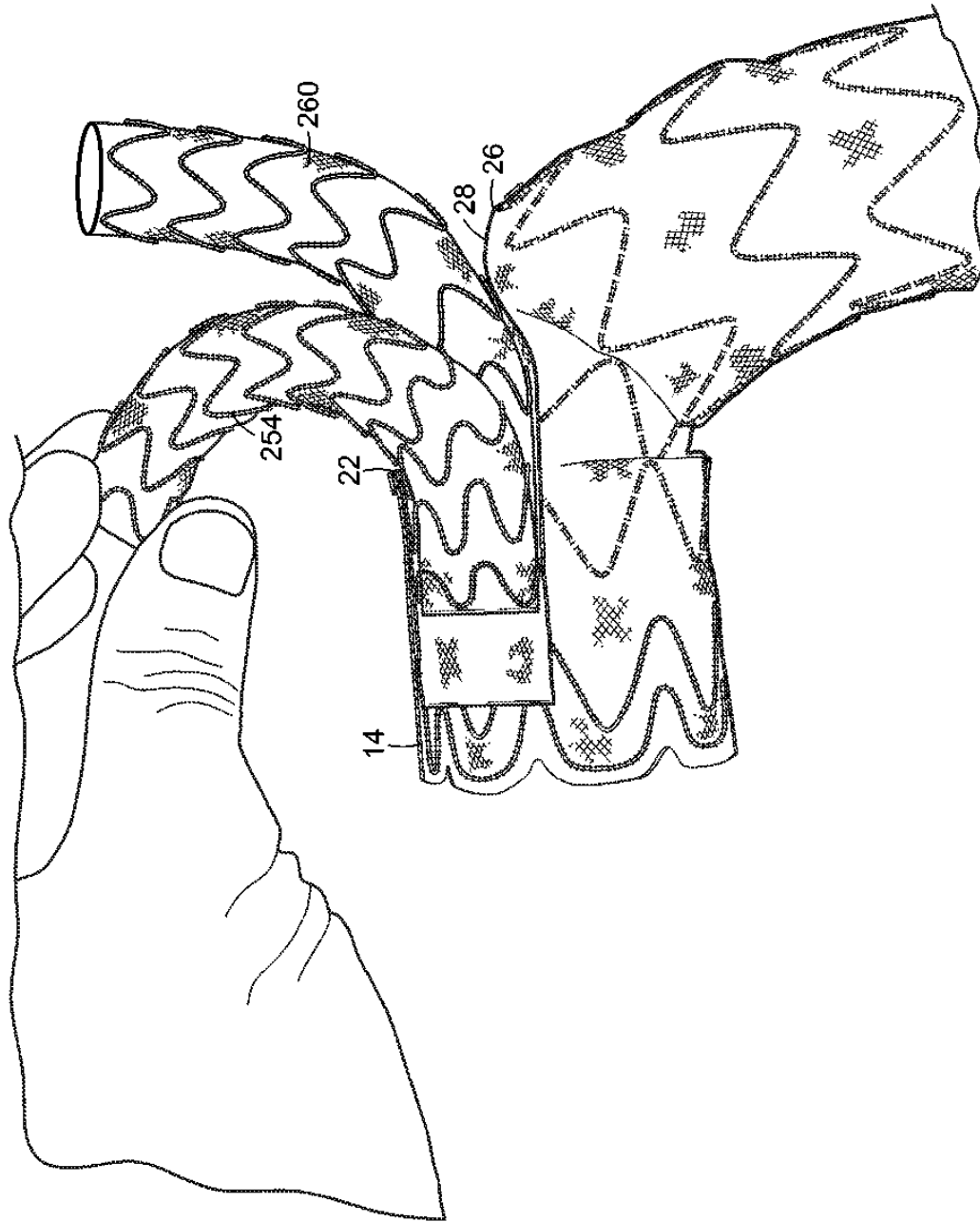


FIG. 23C

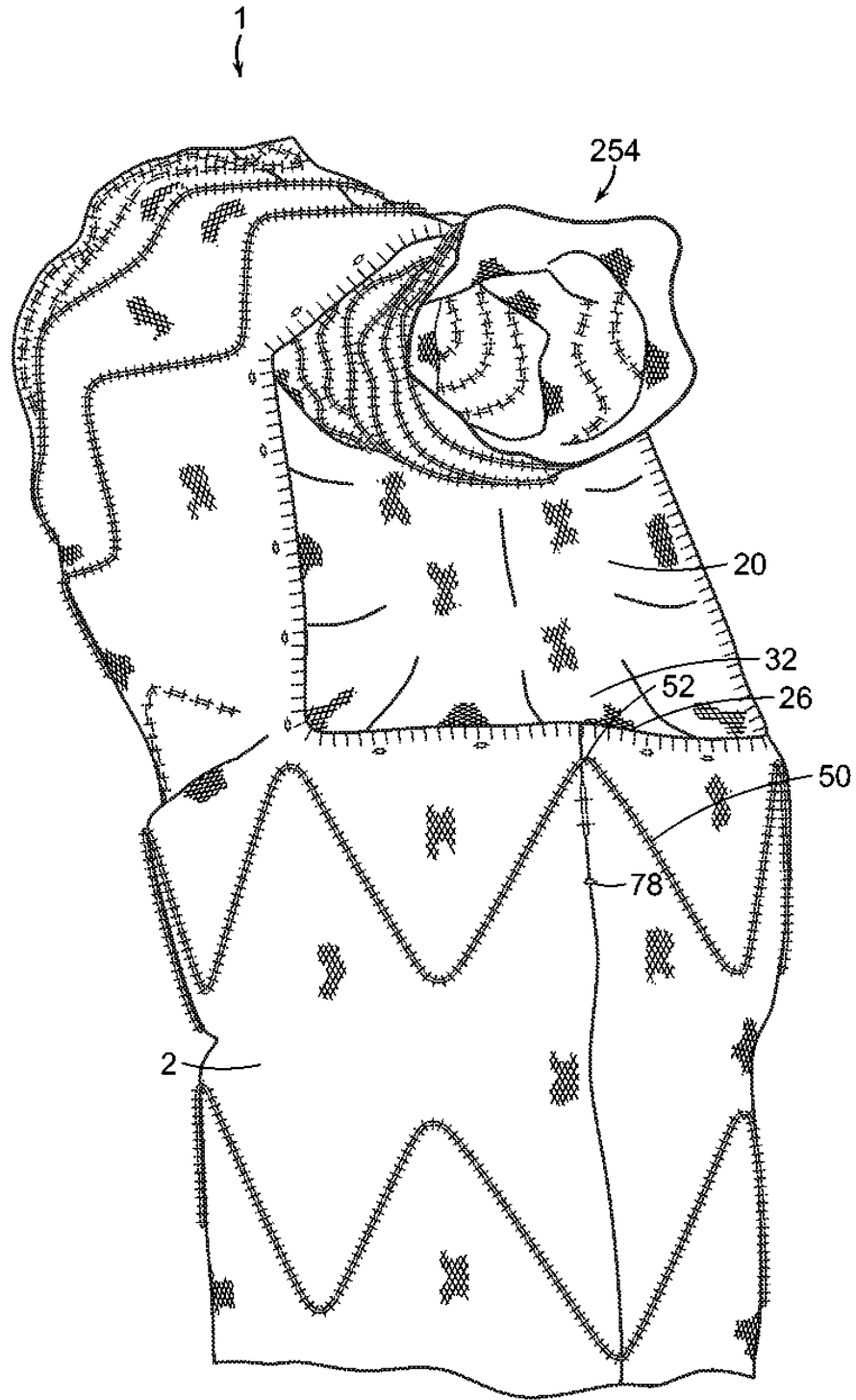


FIG.23D

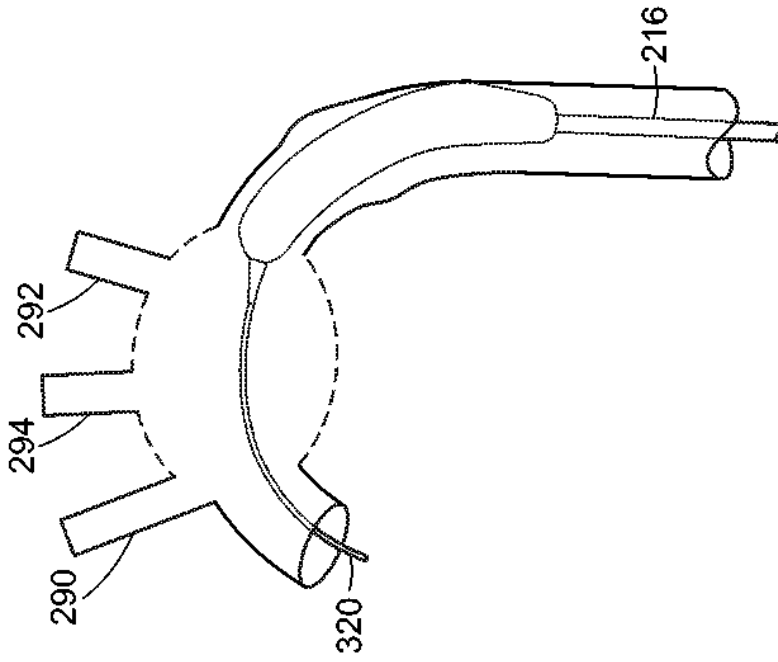


FIG. 24B

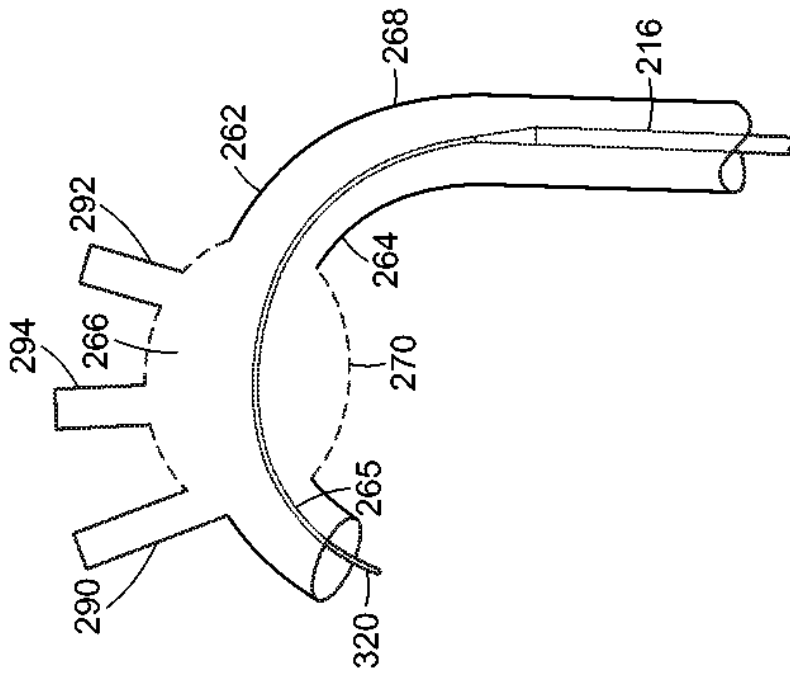


FIG. 24A

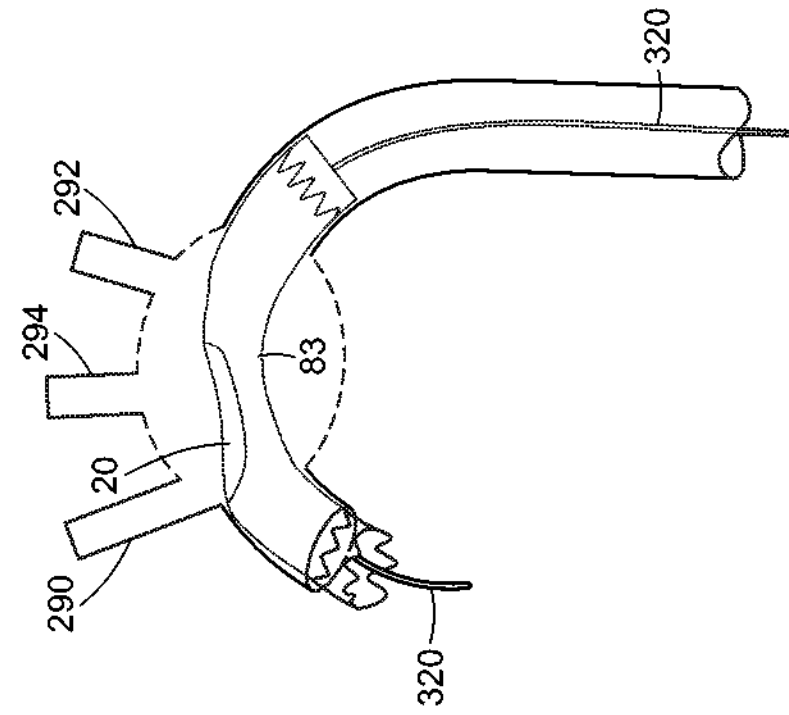


FIG. 24D

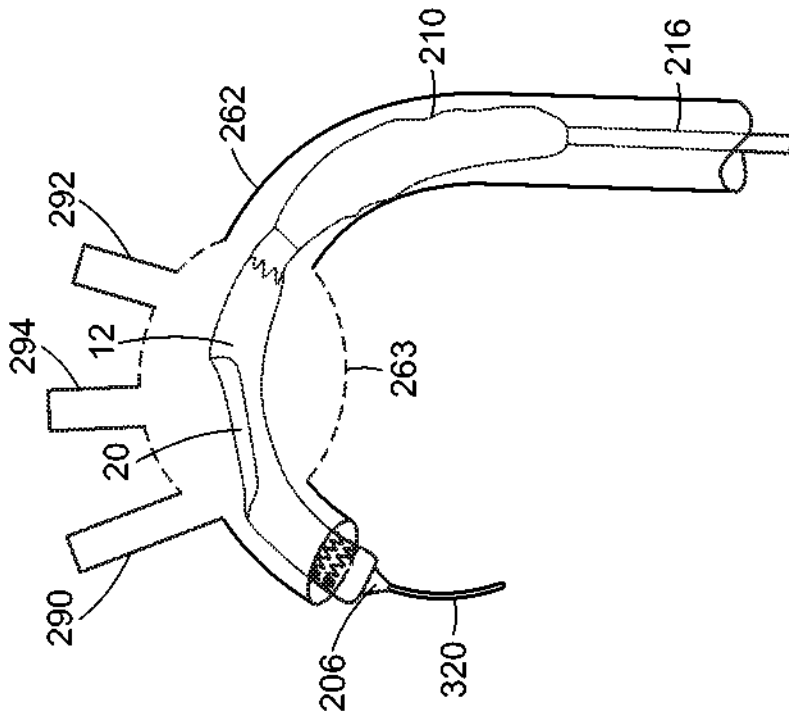


FIG. 24C

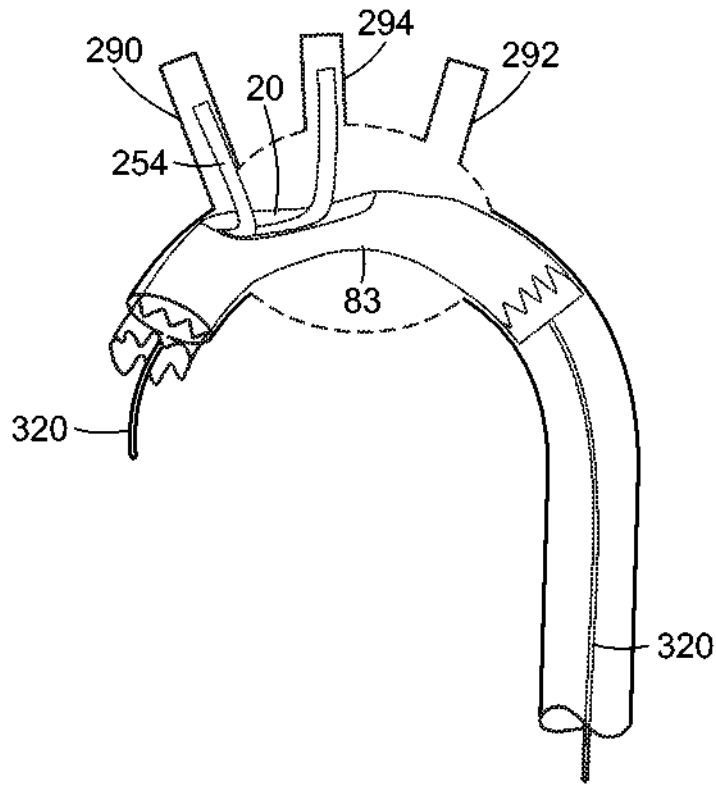


FIG. 24E

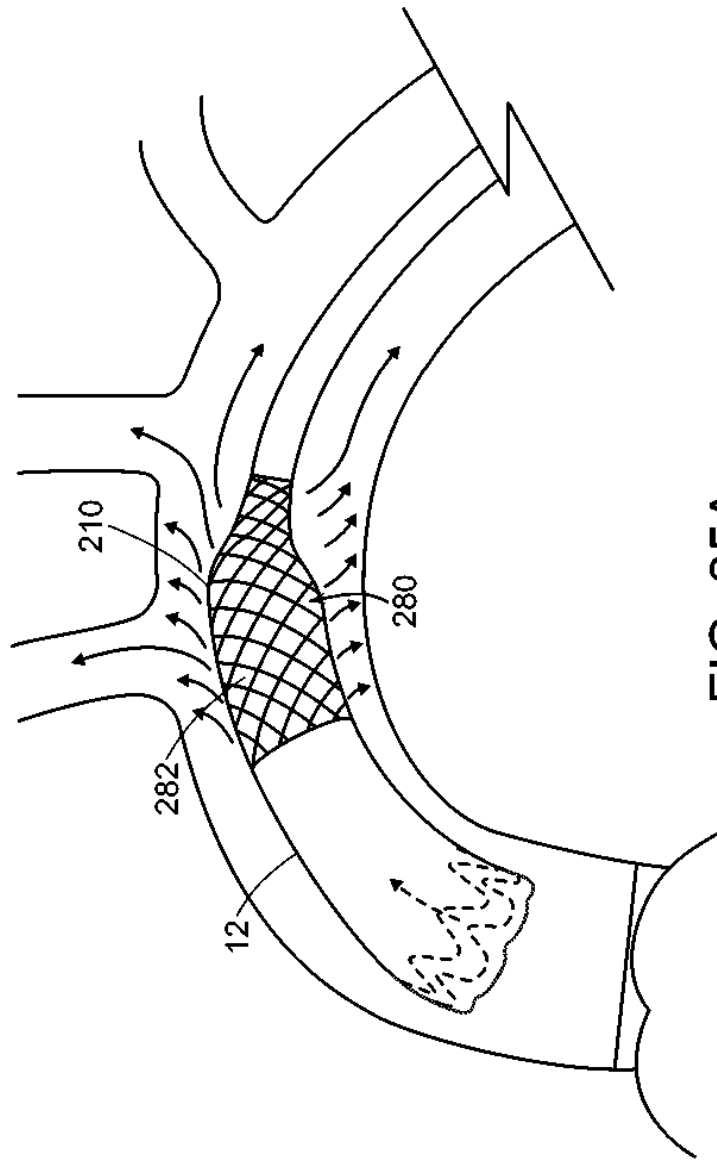


FIG. 25A

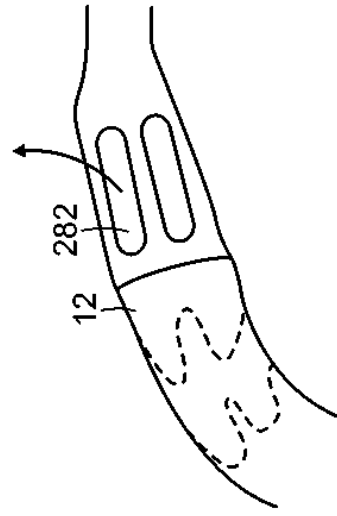


FIG. 25B

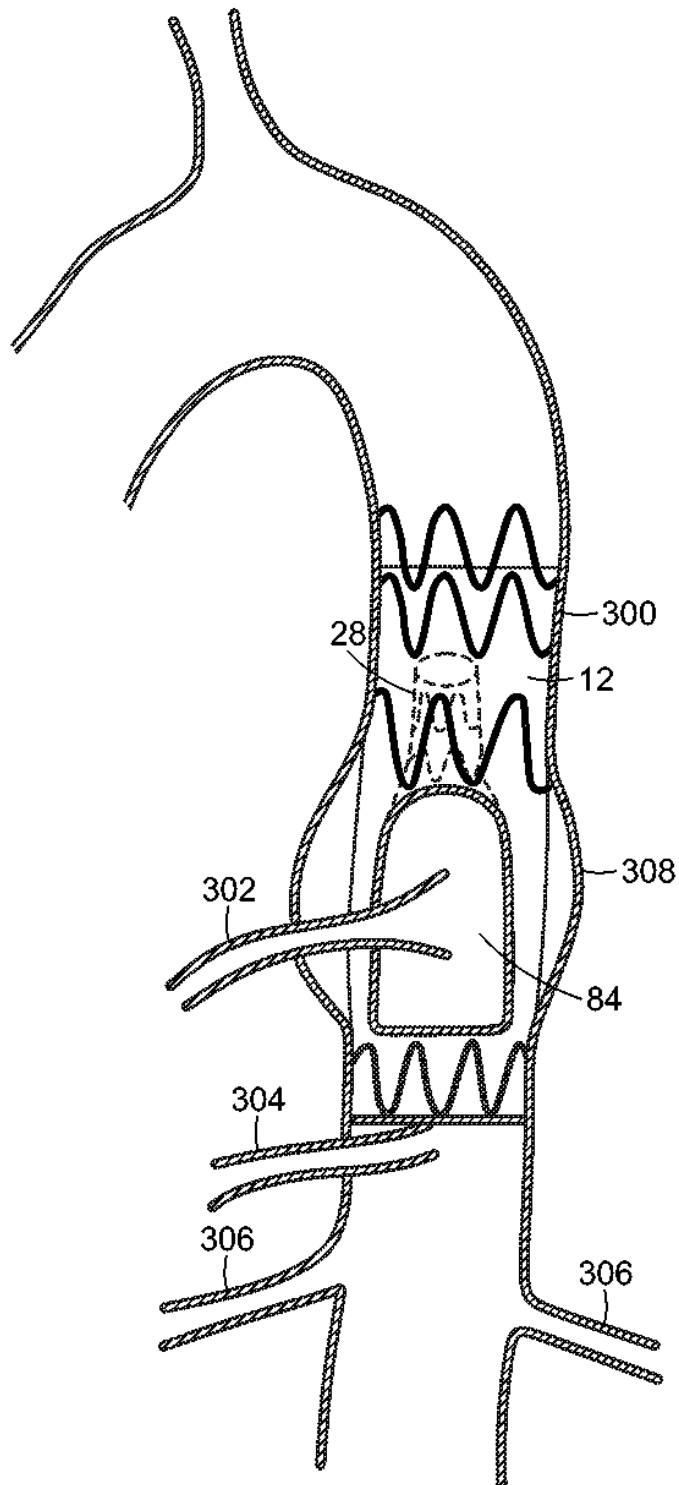


FIG. 26A

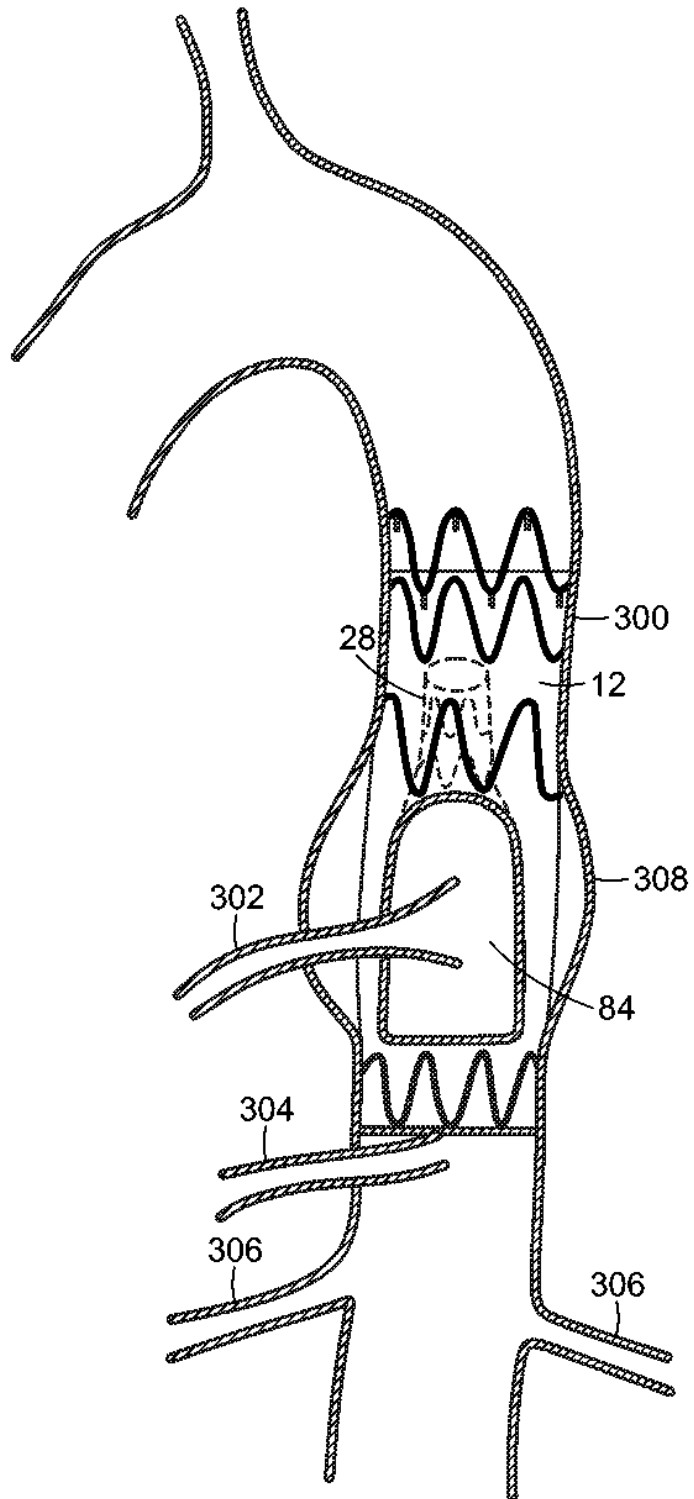


FIG. 26B

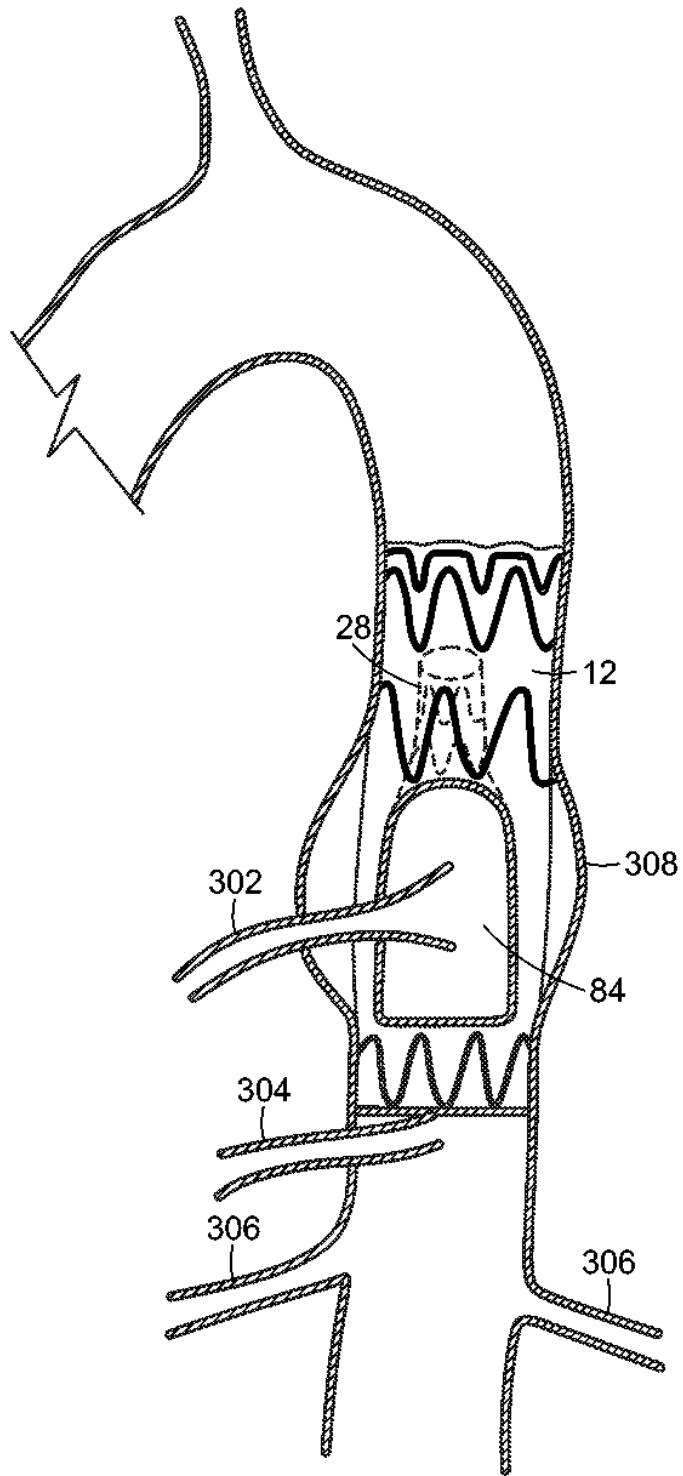


FIG. 26C