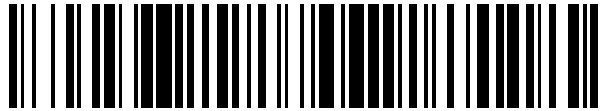


19



OFICINA ESPAÑOLA DE  
PATENTES Y MARCAS

ESPAÑA



11 Número de publicación: **2 740 818**

21 Número de solicitud: 201800187

51 Int. Cl.:

<b>F25D 23/06</b>	(2006.01)
<b>F25D 23/08</b>	(2006.01)
<b>F25D 17/06</b>	(2006.01)
<b>F25D 17/08</b>	(2006.01)

12

## SOLICITUD DE PATENTE

A1

22 Fecha de presentación:

**06.08.2018**

43 Fecha de publicación de la solicitud:

**06.02.2020**

71 Solicitantes:

**BSH ELECTRODOMÉSTICOS ESPAÑA, S.A.**  
**(50.0%)**  
**Avda.de la Industria, 49**  
**50016 Zaragoza ES y**  
**BSH HAUSGERATE GMBH (50.0%)**

72 Inventor/es:

**ZABALZA GARATE, Begoña y**  
**PUEYO MAYOR, Esteban**

74 Agente/Representante:

**PALACIOS SUREDA, Fernando**

54 Título: **Aparato refrigerador doméstico**

57 Resumen:

La invención trata de un aparato refrigerador doméstico (1), que comprende un revestimiento interior (10) formando al menos una cavidad (12) refrigerada rodeada por material de aislamiento térmico (13) que tiene en una pared estructural (14) de la cavidad una conformación en forma de canal (15) dirigida hacia el material de aislamiento térmico (13) con dos bordes (16) paralelos confrontados y una cubierta (20) para cubrir el canal, al menos en parte, que está fijada a los bordes de manera deslizable en la dirección de los bordes mediante unas alas de fijación (21) dispuestas en el perímetro (25) de la cubierta, y al menos una solapa (22) enfrentada al canal.

Para fijar la cubierta a la cavidad de forma más firme y simple, tiene además un elemento de enclavamiento (30) conectado de manera fija a la pared estructural (14) de la cavidad por medio de una parte de enclavamiento cavidad (31) y que tiene además una parte de enclavamiento cubierta (32) en la que se conecta de forma deslizable la solapa (22) de la cubierta.

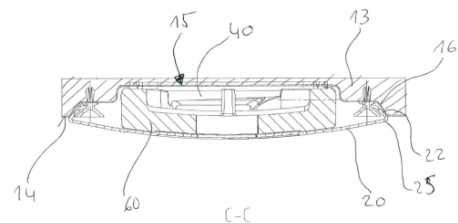


FIG.5

## DESCRIPCIÓN

Aparato refrigerador doméstico.

5 La invención se encuentra en el campo técnico de los aparatos refrigeradores domésticos, que comprende un revestimiento interior formando al menos una cavidad refrigerada rodeada por material de aislamiento térmico que tiene en una pared estructural de la cavidad una conformación en forma de canal dirigida hacia el material de aislamiento térmico con dos bordes paralelos confrontados y una cubierta para cubrir la conformación al menos en parte,  
10 que está fijada a los bordes de manera deslizable en la dirección de los bordes mediante unas alas de fijación dispuestas en el perímetro de la cubierta, y al menos una solapa enfrentada a la conformación.

15 En la solicitud de patente EP 2950020 A1 se describe un aparato refrigerador doméstico provisto de un sistema de distribución de aire que comprende una cavidad refrigerada constituida por una pared estructural y una cubierta fijada a la pared estructural mediante elementos de fijación definiendo un canal entre ambas. La pared estructural tiene una pluralidad de deflectores de aire y al menos un orificio para la recepción forzada de aire refrigerado. La cubierta tiene una pluralidad de aberturas y parte del aire refrigerado que  
20 proviene del orificio que se dirige a través de los deflectores de aire por el canal hacia dichas aberturas de la cubierta. La fijación de la cubierta a la pared estructural mediante elementos de fijación estructurales complica su montaje.

25 La invención tiene por objeto disponer de un aparato refrigerador doméstico con un montaje simplificado y a la vez robusto de la cubierta del sistema de distribución de aire refrigerado.

Este objeto se consigue mediante un aparato refrigerador doméstico, que comprende un revestimiento interior formando al menos una cavidad refrigerada rodeada por material de aislamiento térmico que tiene en una pared de la cavidad una conformación en forma de canal dirigida hacia el material de aislamiento térmico con dos bordes paralelos confrontados y una cubierta para cubrir el canal, al menos en parte, que está fijada a los bordes de manera deslizable en la dirección de los bordes mediante unas alas de fijación dispuestas en el perímetro de la cubierta, y al menos una solapa enfrentada al canal, donde el aparato comprende además al menos un elemento de enclavamiento conectado de manera fija a la  
30 pared de la cuba por medio de una parte de enclavamiento cuba y que tiene además una parte de enclavamiento cubierta en la que se conecta de forma deslizable la solapa de la cubierta.

El aparato refrigerador doméstico puede ser un aparato refrigerador de una sola cavidad o de múltiples cavidades refrigeradas. El revestimiento interior es preferiblemente de plástico conformado aunque puede ser de otros materiales convencionales. La cavidad refrigerada puede tener una forma principal de hexaedro con cinco paredes estructurales que está rodeada de material de aislamiento térmico como espuma de PU convencional en este tipo de aparatos y se puede cerrar con una puerta abatible también aislada térmicamente definiendo la sexta pared estructural de la cavidad. Preferiblemente en la pared del fondo de la cavidad aunque no necesariamente, tiene una conformación con forma de canal dirigido hacia el material de aislamiento y en dirección preferiblemente vertical respecto a la verticalidad del aparato refrigerador doméstico. El canal tiene dos bordes verticales paralelos a los que se fija la cubierta mediante unas alas de fijación que tiene en su perímetro. Las alas de fijación se anclan en los bordes mediante presión pero permiten el deslizamiento, preferiblemente con rozamiento, en la dirección vertical de los bordes. El rozamiento ejercido es suficiente para soportar el peso de la cubierta y que esta no se desplace hacia abajo por su propio peso. La cubierta, en la cara enfrentada al canal, tiene una solapa prevista para conectarse con la parte de enclavamiento cubierta del elemento de enclavamiento que está fijado a la pared estructural  
40  
45  
50

de la cavidad en el interior del canal. De este modo, la solapa y el elemento de enclavamiento quedan tapados por la cubierta, invisibles mirando desde el exterior de la cavidad por el hueco abierto hacia el interior de la cavidad con la cubierta instalada.

- 5 El elemento de enclavamiento se fija preferiblemente remachado a la pared estructural aunque se puede fijar atornillado o pegado. El elemento de enclavamiento es preferiblemente de plástico y tiene una parte de enclavamiento cuba que atraviesa la pared estructural hacia el material de aislamiento y que durante el montaje es deformada para no poder atravesar de nuevo la pared en dirección opuesta como ocurre con remache o un taco de taladro quedando  
10 firmemente unido a la pared. Esta forma de unión conocida puede ser sustituida por otros modos de fijación convencionales. El elemento de enclavamiento tiene además una parte de enclavamiento cubierta que sobresale hacia el interior de la cavidad y es en el que se conecta la solapa de la cubierta. El método de montaje de la cubierta es simple, primero se enfrenta la cubierta al canal con la solapa y el elemento de enclavamiento no enfrentados en dirección  
15 perpendicular a la pared, segundo se empuja la cubierta contra los bordes del canal quedando fijada por presión al canal y tercero se desplaza la cubierta en la dirección de los bordes del canal hacia el elemento de enclavamiento hasta que la solapa hace contacto con el elemento de enclavamiento.
- 20 Para facilitar el montaje del elemento de enclavamiento, es ventajoso que la parte de enclavamiento cubierta tenga forma troncocónica, así no es necesario que tenga una posición específica de montaje respecto de su eje de simetría. Esto es, montado de cualquier manera perpendicularmente a la pared estructural, la solapa se conectará de la misma manera. Podría ser en forma de plato, pero la forma troncocónica además garantiza un aumento del contacto  
25 entre la solapa y la parte de enclavamiento cubierta.

Esta forma de fijación de la cubierta a la pared estructural de la cavidad es especialmente robusta y simple de montaje. Tirando de la cubierta en dirección perpendicular a la pared estructural en la que está montada, hay que ejercer una fuerza mayor a 50 Nm. Para una  
30 fijación más robusta, están previstos dos o más elementos de enclavamiento conectados con respectivas solapas de la cubierta.

En una realización más robusta, la solapa está dispuesta en el perímetro de la cubierta a un lado del ala de fijación. La solapa está dispuesta también en el perímetro de la cubierta por lo  
35 que la fuerza de agarre es mayor cuando la fuerza ejercida para extraer la cubierta se hace desde su centro. También esta disposición la hace más conveniente y simplifica la configuración de la cubierta que puede estar realizada como una sola lámina conformada en su perímetro con el ala de fijación y la solapa.

40 Está previsto que el borde del canal tenga al menos un resalte hacia el borde contrario y el ala de fijación de la cubierta tenga al menos un canto conformado que encaja en el resalte. Esto hace que la fijación por presión y el deslizamiento de la cubierta sobre los bordes sea más segura. Es preferible que cada borde tenga al menos un resalte y preferiblemente que se extienda en la dirección del borde. El canto conformado en el ala de fijación recorre gran parte  
45 y preferiblemente toda la longitud del ala de fijación. Para una fijación más firme, la en la pared dentro del canal está conformado un tope que limita el desplazamiento del perímetro de la cubierta hacia el conducto. El tope y el resalte preferiblemente no están dispuestos a la misma altura para evitar que la fijación sea demasiado rígida. Para un mejor montaje, está previsto que la cubierta sea flexible al menos en parte para su fijación por presión en el canal y también  
50 facilita el montaje que la cubierta sea además de material plástico al menos en parte, preferiblemente ABS ya que la cubierta puede ser una pieza estética de cara vista al interior de la cavidad refrigerada.

Entonces, el canal y la cubierta forman un conducto de aire para aire refrigerado y la cubierta tiene al menos una ventana para la salida de aire al interior de la cavidad refrigerada. Esta ventana dirige la salida de aire al lugar requerido dentro de la cavidad. La ventana normalmente está en la superficie frontal de la cubierta, pero puede estar realizada como un recorte de su perímetro. Y para impulsar el aire dentro del conducto, está previsto un ventilador que sopla aire a su interior.

Dentro del conducto está prevista una guía de aire para dirigir el aire desde la entrada de aire al canal hasta la ventana. Esta guía de aire puede ser conformada en la pared estructural o puede ser uno o varios insertos independientes. La guía de aire no está hecha de una pieza con la cubierta o con la pared estructural, está previsto que se pueda fijar por presión entre la pared de la conformación y la cubierta. También se puede fijar pegada a una de las dos y añadiendo juntas de estanqueidad entre la guía y la pared o la cubierta para que el aire se dirija mejor.

Otras ventajas se extraen de la siguiente descripción de las figuras. En las figuras está representado un ejemplo de realización de la invención. Las figuras, la descripción y las reivindicaciones contienen numerosas características en combinación. El experto considerará las características ventajosamente también de manera individual y las reunirá en otras combinaciones razonables.

En éstas se muestra:

- la figura 1 muestra una vista frontal del aparato refrigerador doméstico,
- la figura 2 muestra una sección del aparato de la figura 1,
- la figura 3 muestra un detalle de la parte superior del aparato refrigerador doméstico de la figura 1,
- la figura 4 muestra la sección C-C marcada en la figura 3,
- la figura 5 muestra la sección DD marcada en la figura 3, y
- la figura 4 muestra un detalle ampliado de la figura 5.

En la figura 1 se muestra un aparato refrigerador doméstico 1 con una sola cavidad de refrigeración 12 formada por un revestimiento interior 10 que delimita el espacio interior de la cavidad 12 con cinco paredes estructurales 14. Se muestra el aparato desde una vista frontal sin mostrar la puerta del aparato 1. Parte de la pared estructural 14 del fondo esta tapada con una cubierta 20 con un perímetro 25 y unas ventanas 23.

En la figura 2 se muestra una sección transversal por la vertical del aparato refrigerador doméstico de la figura 1. En ella se muestra la cavidad 12 formada por el revestimiento 10 que está rodeado por el material de aislamiento 13. Sobre la pared estructural 14 del fondo de la cavidad 12 está realizada una conformación a modo de canal 15 sobre el que está montada una cubierta 20 definiendo un conducto de aire 40. En el conducto de aire está instalada una guía de aire 60. El aire entra en el conducto soplado por un ventilador 50.

En la figura 3 se muestra una parte ampliada del aparato refrigerador de la figura 1 marcando dos líneas de secciones para las figuras 4 y 5.

- 5 La figura 4 muestra la sección DD marcada en la figura 3. Se muestra un detalle de la fijación de la cubierta 20 a la altura de las alas de fijación 21. La pared 14 conforma el canal 15 que hacia el exterior está rodeado de material aislante 13. Los bordes 16 del canal 15 presentan unos resaltes 17 en los que se conectan los cantos conformados 24 del perímetro 25 de la cubierta 20. En el canal 15 hay una conformación adicional a modo de tope 19 que limita el movimiento del perímetro de la cubierta 15 hacia el interior del conducto 40 haciendo la fijación más firme. En el interior del conducto está dispuesta una guía de aire 60 que direcciona el aire hacia las ventanas de la cubierta.
- 10 La figura 4 muestra la sección CC marcada en la figura 3. Se muestra un detalle de la fijación de la cubierta 20 a la altura de los elementos de enclavamiento 30. En el perímetro de la cubierta 20 hay una solapa 22 que queda abrazada entre la pared 14 del canal 15 a la altura del borde 15 y la parte de enclavamiento cubierta 32 como se muestra más detalladamente en la figura 6. Dentro del conducto 40 está dispuesta la guía de aire 60.
- 15 En la figura 6 se muestra con más detalle la fijación del elemento de enclavamiento 30 a la pared estructural 14 en la parte del canal 15. El elemento de enclavamiento tiene una parte de enclavamiento cavidad 31 que atraviesa la pared 14 y una parte de enclavamiento cubierta 32 con forma troncocónica detrás de la cual queda la solapa 22 del perímetro 25 de la cubierta. Dentro del conducto 40 se puede observar parte de la guía de aire.

1 Aparato refrigerador doméstico

- 10 revestimiento interior
- 25 12 cavidad refrigerada
- 13 material de aislamiento térmico
- 30 14 pared estructural
- 15 canal
- 16 bordes
- 35 17 resalte
- 20 cubierta
- 40 21 alas de fijación
- 22 solapa
- 23 salida de aire, ventana
- 45 24 canto conformado
- 25 perímetro
- 50 30 elemento de enclavamiento
- 31 parte de enclavamiento cavidad

- 32 parte de enclavamiento cubierta
- 40 conducto de aire
- 5 50 ventilador
- 60 guía de aire

## REIVINDICACIONES

1. Aparato refrigerador doméstico (1), que comprende  
5 un revestimiento interior (10) formando al menos una cavidad (12) refrigerada rodeada por material de aislamiento térmico (13) que tiene en una pared estructural (14) de la cavidad una conformación en forma de canal (15) dirigida hacia el material de aislamiento térmico (13) con dos bordes (16) paralelos confrontados y una cubierta (20) para cubrir el canal, al menos en parte, que  
10 está fijada a los bordes de manera deslizante en la dirección de los bordes mediante unas alas de fijación (21) dispuestas en el perímetro (25) de la cubierta, y al menos una solapa (22) enfrentada al canal, **caracterizado porque** comprende además al menos un elemento de enclavamiento (30) conectado de manera fija a la pared estructural (14) de la cavidad por medio de una parte de enclavamiento  
15 cavidad (31) y que tiene además una parte de enclavamiento cubierta (32) en la que se conecta de forma deslizante la solapa (22) de la cubierta.
2. Aparato refrigerador doméstico según reivindicación 1, **caracterizado porque**  
20 tiene al menos dos elementos de enclavamiento (30) conectados con respectivas solapas (22) de la cubierta (20).
3. Aparato refrigerador doméstico según una de las reivindicaciones anteriores, caracterizado porque la solapa (22) está dispuesta en el perímetro (25) de la  
25 cubierta (20) a un lado del ala de fijación (21).
4. Aparato refrigerador doméstico según una de las reivindicaciones anteriores, caracterizado porque al menos un borde (16) del canal (15) tiene al menos un  
30 resalte (17) hacia el borde contrario y el ala de fijación (21) de la cubierta (20) tiene un canto conformado (24) que encaja en el resalte.
5. Aparato refrigerador doméstico según una de las reivindicaciones anteriores, caracterizado porque la cubierta es flexible al menos en parte para su fijación por  
35 presión en el canal.
6. Aparato refrigerador doméstico según una de las reivindicaciones anteriores, caracterizado porque la cubierta es de plástico, preferiblemente ABS.
7. Aparato refrigerador doméstico según una de las reivindicaciones anteriores, caracterizado porque la parte de enclavamiento cubierta (32) tiene forma  
40 troncocónica.
8. Aparato refrigerador doméstico según una de las reivindicaciones anteriores, caracterizado porque el canal y la cubierta forman un conducto de aire (40) para  
45 aire y la cubierta tiene al menos una ventana (23) para la salida de aire al interior de la cavidad refrigerada.
9. Aparato refrigerador doméstico según la reivindicación 8, caracterizado porque  
50 comprende un ventilador (50) que sopla aire al interior del conducto (40) formado por el canal (15) y la cubierta (20).
10. Aparato refrigerador doméstico según una de las reivindicaciones 8 o 9, caracterizado porque comprende una guía de aire (60) dentro del conducto (40).

11. Aparato refrigerador doméstico según la reivindicación 10, caracterizado porque la guía de aire (60) se fija con presión entre el canal (15) y la cubierta (20).



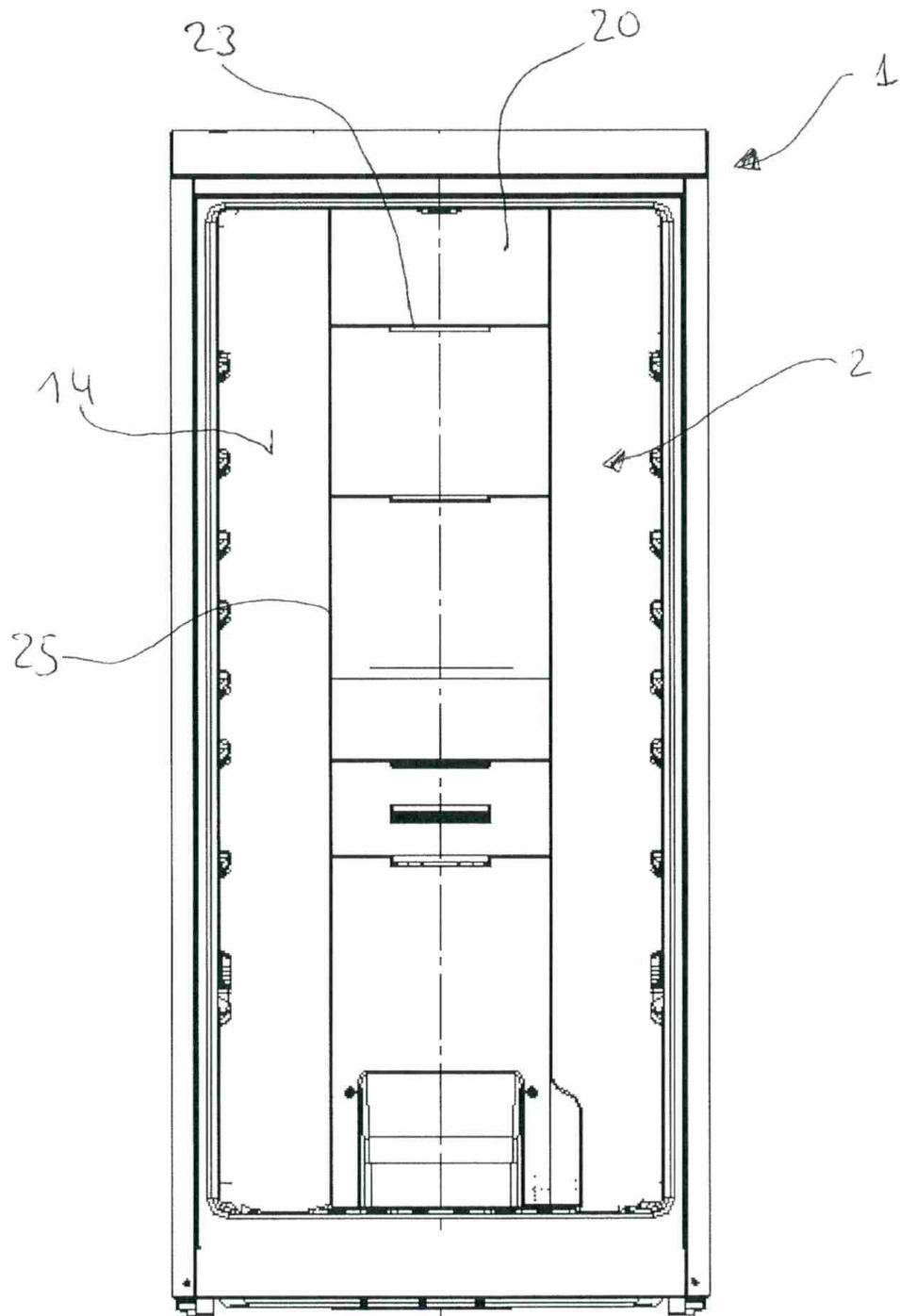


FIG.1

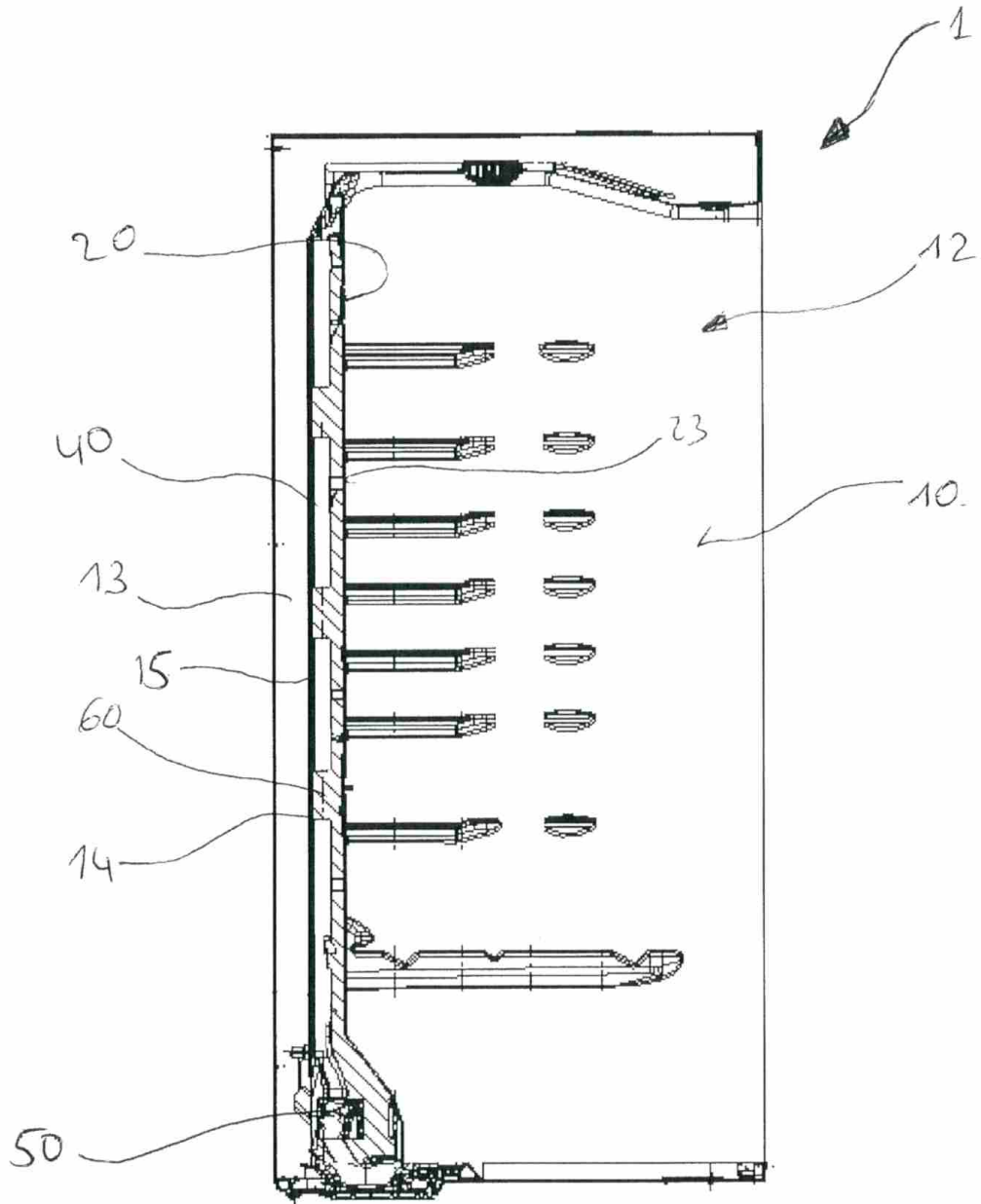


FIG.2

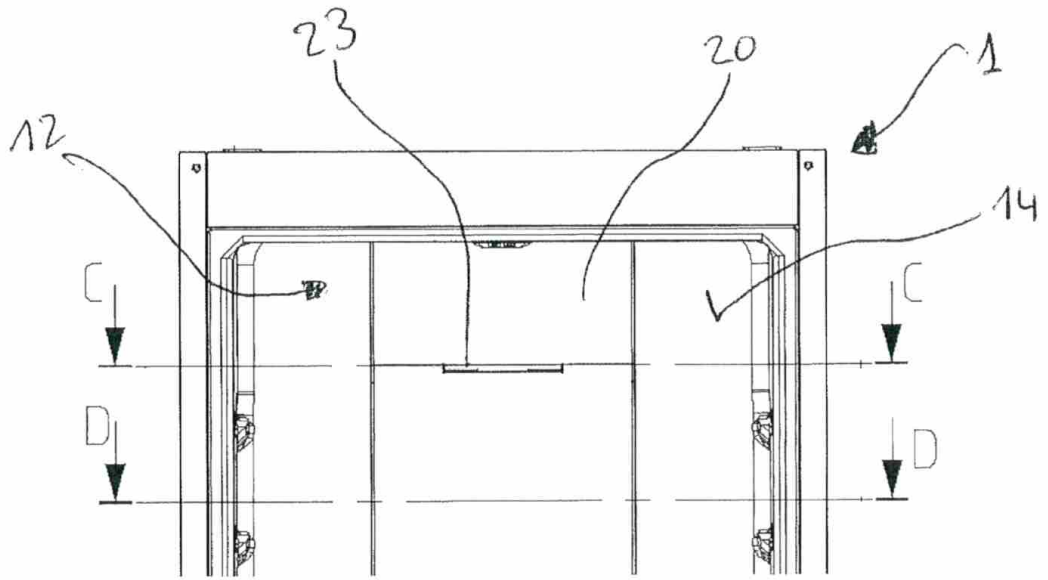


FIG. 3

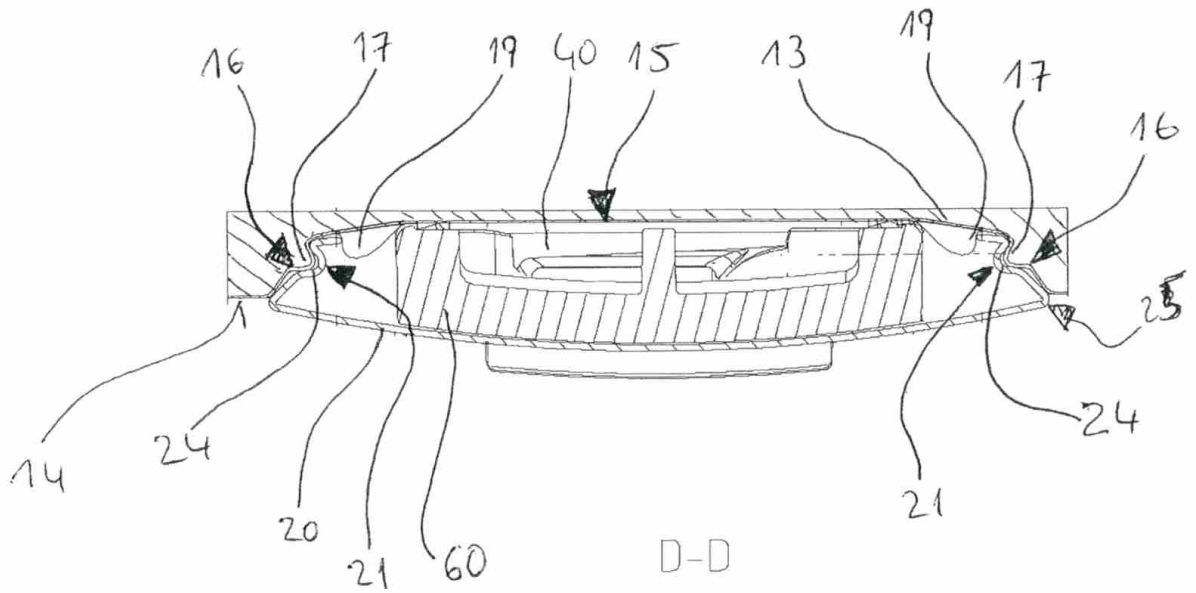


FIG. 4

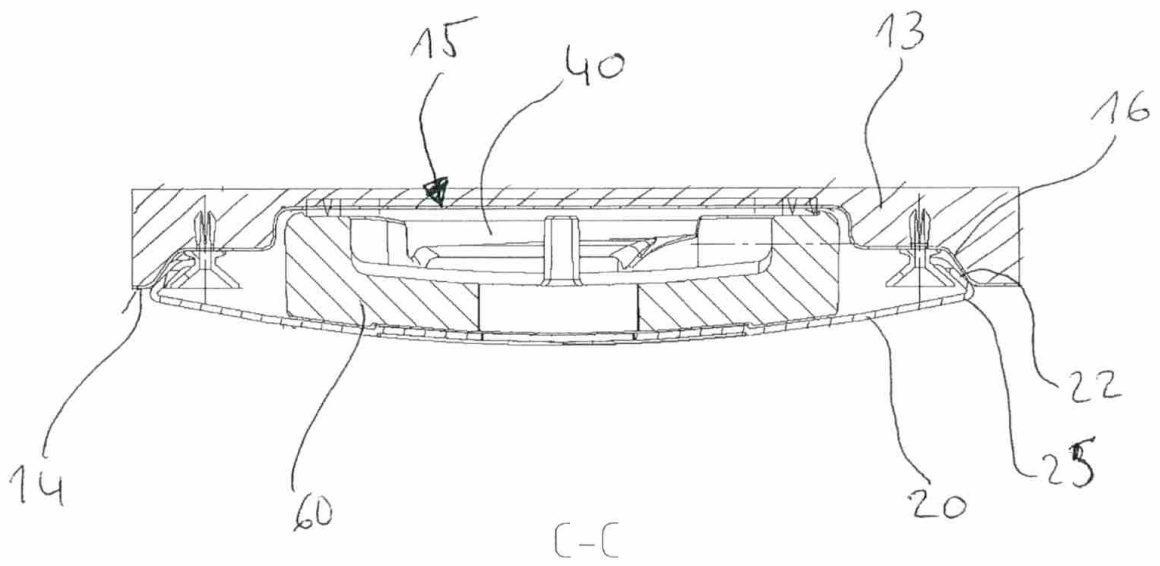


FIG. 5

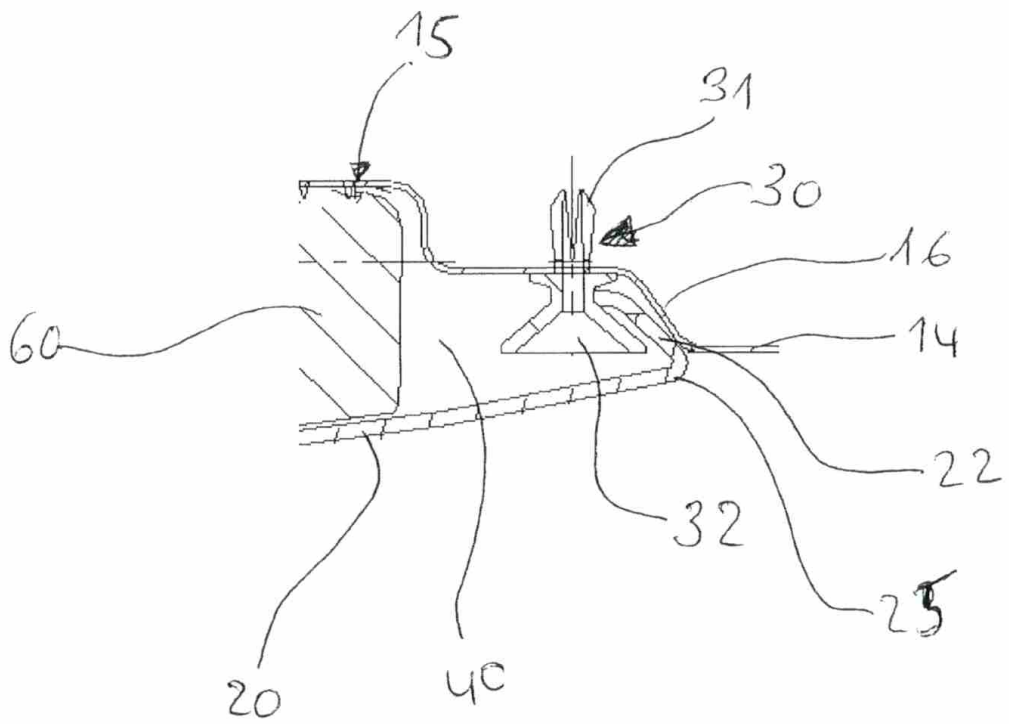


FIG. 6



②① N.º solicitud: 201800187

②② Fecha de presentación de la solicitud: 06.08.2018

③② Fecha de prioridad:

INFORME SOBRE EL ESTADO DE LA TECNICA

⑤① Int. Cl.: Ver Hoja Adicional

DOCUMENTOS RELEVANTES

Categoría	⑤⑥ Documentos citados	Reivindicaciones afectadas
A	US 2018164021 A1 (LINDEL ANDREAS et al.) 14/06/2018, Todo el documento.	1-11
A	US 2018164029 A1 (LINDEL ANDREAS et al.) 14/06/2018, Todo el documento.	1-11
A	DE 102011077824 A1 (BSH BOSCH SIEMENS HAUSGERAETE) 20/12/2012, Todo el documento.	1-11
A	US 2010089089 A1 (BISCHOFBERGER THOMAS et al.) 15/04/2010, Todo el documento.	1-11
A	DE 202005014378U U1 (BSH BOSCH SIEMENS HAUSGERAETE) 12/01/2006, Todo el documento.	1-11
A	EP 3072418 A1 (LG ELECTRONICS INC) 28/09/2016, Todo el documento.	1-11

Categoría de los documentos citados

X: de particular relevancia

Y: de particular relevancia combinado con otro/s de la misma categoría

A: refleja el estado de la técnica

O: referido a divulgación no escrita

P: publicado entre la fecha de prioridad y la de presentación de la solicitud

E: documento anterior, pero publicado después de la fecha de presentación de la solicitud

**El presente informe ha sido realizado**

para todas las reivindicaciones

para las reivindicaciones nº:

Fecha de realización del informe  
19.03.2019

Examinador  
M. P. Prytz González

Página  
1/2

CLASIFICACIÓN OBJETO DE LA SOLICITUD

**F25D23/06** (2006.01)

**F25D23/08** (2006.01)

**F25D17/06** (2006.01)

**F25D17/08** (2006.01)

Documentación mínima buscada (sistema de clasificación seguido de los símbolos de clasificación)

F25D

Bases de datos electrónicas consultadas durante la búsqueda (nombre de la base de datos y, si es posible, términos de búsqueda utilizados)

INVENES, EPODOC