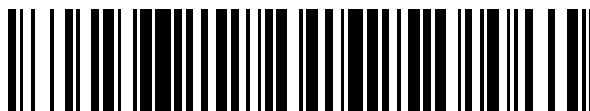


19



OFICINA ESPAÑOLA DE
PATENTES Y MARCAS

ESPAÑA



11 Número de publicación: **2 742 154**

51 Int. Cl.:

B29C 49/48 (2006.01)
B29C 49/06 (2006.01)
B29C 49/42 (2006.01)
B29C 49/54 (2006.01)
B29C 49/78 (2006.01)
B29K 67/00 (2006.01)
B29L 31/00 (2006.01)

12

TRADUCCIÓN DE PATENTE EUROPEA

T3

96 Fecha de presentación y número de la solicitud europea: **20.07.2017 E 17305964 (3)**

97 Fecha y número de publicación de la concesión europea: **26.06.2019 EP 3272496**

54 Título: **Unidad de moldeo de recipientes, equipada con un dispositivo de cajado de compacidad incrementada**

30 Prioridad:

21.07.2016 FR 1656949

45 Fecha de publicación y mención en BOPI de la traducción de la patente:

13.02.2020

73 Titular/es:

**SIDEL PARTICIPATIONS (100.0%)
Avenue de la Patrouille de France
76930 Octeville-sur-Mer, FR**

72 Inventor/es:

DERRIEN, MIKAËL

74 Agente/Representante:

LEHMANN NOVO, María Isabel

ES 2 742 154 T3

Aviso: En el plazo de nueve meses a contar desde la fecha de publicación en el Boletín Europeo de Patentes, de la mención de concesión de la patente europea, cualquier persona podrá oponerse ante la Oficina Europea de Patentes a la patente concedida. La oposición deberá formularse por escrito y estar motivada; sólo se considerará como formulada una vez que se haya realizado el pago de la tasa de oposición (art. 99.1 del Convenio sobre Concesión de Patentes Europeas).

DESCRIPCION

Unidad de moldeo de recipientes, equipada con un dispositivo de cajeado de compacidad incrementada

5 La invención se refiere a la formación de recipientes, particularmente botellas, frascos o también bidones, a partir de piezas desbastadas de material termoplástico (tal como el politereftalato de etileno o PET), y más precisamente en la formación de recipientes provistos de espacios en hueco tales como asas integradas.

Recordemos que la fabricación de recipientes comprende generalmente una operación de soplado que se desarrolla en un molde cuya pared define una cavidad dentro de la cual se introduce la pieza desbastada, amoldándose esta última, en el transcurso del soplado a la pared bajo el efecto de la presión gaseosa elevada que reina en la pieza desbastada, previamente calentada con el fin de permitir su deformación plástica.

10 Algunos recipientes pueden estar provistos de espacios formados en hueco hacia el interior del recipiente y realizados con un fin estético (por ejemplo, creación de curvas) o funcional (realización de un asa de agarre del recipiente).

15 Para llegar a esto, se utiliza generalmente una unidad de moldeo provista de un elemento de inserción móvil inicialmente retraído en la pared del molde y desplegado en presencia del recipiente en curso de formación en el molde para empujar el material cuando este alcanza la pared, como se ha ilustrado en la solicitud internacional WO 2010/063900 (Sidel Participations).

20 La técnica descrita en este documento, concebida para un molde de tipo lineal (que comprende dos medios moldes montados en translación uno con relación al otro), resulta difícilmente trasladable a los moldes de tipo portafolio (en el cual los medios moldes están montados en rotación uno con relación al otro), debido a la ocupación de espacio importante, particularmente radial, del dispositivo de cajeado que controla el movimiento del elemento de inserción.

Un objetivo es proponer una unidad de moldeo de recipientes provistos de un espacio en hueco, que ofrezca una mejor compacidad.

A este respecto, se ha propuesto una unidad de moldeo para la formación de un recipiente provisto de un espacio en hueco hacia el interior del recipiente, comprendiendo esta unidad de moldeo:

- 25 - un molde provisto de una pared lateral que define una cavidad con la impresión de al menos una parte del recipiente y que se extiende según un eje principal que define una dirección vertical, estando esta pared lateral provista de un alojamiento que desemboca en la cavidad;
- 30 - un dispositivo de cajeado que comprende;
- o un elemento de inserción montado en translación con relación a la pared lateral según un eje transversal entre una posición retraída en la cual el elemento de inserción está al menos en parte retraído en el alojamiento, y una posición desplegada en la cual el elemento de inserción forma al menos en parte saliente en la cavidad fuera del alojamiento,
 - o un accionador solidario del elemento de inserción y provisto de un émbolo;

estando esta unidad de moldeo caracterizada por que:

- 35 - el alojamiento está formado en hueco en un resalte que forma un saliente hacia el interior de la cavidad;
- en posición desplegada, el elemento de inserción forma, más allá del resalte, un saliente cuya extensión transversal, indicada por E, es inferior o igual al 85% de la extensión transversal acumulada, indicada por F, del resalte y del elemento de inserción:

$$E \leq 0,85 \cdot F$$

40 Como el espacio está parcialmente formado por una parte fija del molde (el resalte), es posible limitar el recorrido del elemento de inserción, en beneficio de la ocupación de espacio radial del molde.

Diversas características suplementarias pueden estar previstas, solas o en combinación. Así, por ejemplo:

- 45 - el recorrido, indicado por H, del elemento de inserción, medido entre su posición retraída y su posición desplegada, es inferior o igual a 20 mm:

$$H \leq 20 \text{ mm}$$

- la extensión E transversal del saliente formado por el elemento de inserción más allá del resalte es superior o igual al 30% de la extensión F transversal acumulada del resalte y del elemento de inserción:

$$E \geq 0,3 \cdot F$$

ES 2 742 154 T3

- la longitud de la cuerda, indicada por B, medida en un plano horizontal que contiene el eje transversal, del saliente formado por el elemento de inserción en posición desplegada, es inferior o igual al 80% de la longitud de la cuerda acumulada, indicada por A, del resalte y del saliente formado por el elemento de inserción en posición desplegada:

5
$$B \leq 0,8 \cdot A$$

- la longitud de la cuerda, indicada por B, medida en un plano horizontal que contiene el eje transversal, del saliente formado por el elemento de inserción en posición desplegada, es superior o igual al 35% de la longitud A de la cuerda acumulada del resalte (10) y del saliente formado por el elemento de inserción (12) en posición desplegada:

10
$$B \geq 0,35 \cdot A$$

- el elemento de inserción presenta una anchura C, medida horizontalmente, cuya relación con la longitud de la cuerda B es inferior o igual a 2,3:

$$B \leq 2,3 \cdot C$$

- 15
- el elemento de inserción presenta una anchura C, medida horizontalmente, cuya relación con la longitud de la cuerda B es superior o igual a 1,3:

$$B \geq 1,3 \cdot C$$

- la relación entre la longitud B de la cuerda del saliente formado por el elemento de inserción en posición desplegada y su extensión E transversal es inferior o igual a 3,5:

$$B \leq 3,5 \cdot E$$

- 20
- la relación entre la longitud B de la cuerda del saliente formado por el elemento de inserción en posición desplegada y su extensión E transversal es superior o igual a 2,2:

$$B \geq 2,2 \cdot E$$

- la longitud B de la cuerda del saliente formado por el elemento de inserción en posición desplegada es inferior o igual a 75 mm:

25
$$B \leq 75 \text{ mm}$$

- la longitud B de la cuerda del saliente formado por el elemento de inserción en posición desplegada es superior o igual a 50 mm:

$$B \geq 50 \text{ mm}$$

- 30
- la relación entre la longitud de la cuerda acumulada, indicada por A, medida en un plano horizontal conteniendo el eje transversal, el resalte y el saliente formado por el elemento de inserción en posición desplegada y la extensión transversal acumulada, indicada por F, del resalte y del elemento de inserción en posición desplegada es inferior o igual a 3,3:

$$A \leq 3,3 \cdot F$$

- 35
- la relación entre la longitud de la cuerda acumulada, indicada por A, medida en un plano horizontal que contiene el eje transversal, del resalte y del saliente formado por el elemento de inserción en posición desplegada y la extensión transversal acumulada, indicada por F, del resalte y del elemento de inserción en posición desplegada es superior o igual a 2:

$$A \geq 2 \cdot F$$

- 40
- la extensión E transversal del saliente formado por el elemento de inserción más allá del resalte es inferior o igual a 35 mm:

$$E \leq 35 \text{ mm}$$

- la extensión E transversal del saliente formado por el elemento de inserción más allá del resalte es superior o igual a 10 mm:

$$E \geq 10 \text{ mm}$$

- teniendo en cuenta un desplazamiento, indicado por I, entre el eje principal y el eje transversal, la extensión E transversal es tal como:

$$E \leq 45 \text{ mm} - I$$

5 Otros objetos y ventajas de la invención aparecerán a la luz de la descripción de un modo de realización, dado a continuación en referencia a los dibujos adjuntos en los cuales:

- la figura 1 es una vista en sección y en perspectiva que muestra una unidad de moldeado provista de un par de dispositivos de cajeadado;
- la figura 2 es una vista en sección y en perspectiva fragmentada que muestra, por el interior, un medio molde y su dispositivo de cajeadado asociado;
- 10 - la figura 3 es una vista en sección y en perspectiva fragmentada que muestra, por el exterior, un medio molde y su dispositivo de cajeadado asociado;
- la figura 4 es una vista en perspectiva y en sección rota que muestra el medio molde de la figura 2 y de la figura 3;
- la figura 5 es una vista en sección horizontal que muestra la unidad de moldeado, tomada a nivel de los dispositivos de cajeadado;
- 15 - la figura 6 es una vista de detalle en sección vertical que muestra un dispositivo de cajeadado en posición retraída del elemento de inserción, durante la formación de un recipiente;
- la figura 7 es una vista similar a la figura 6, que muestra el elemento de inserción en posición desplegada;
- la figura 8 es una vista de detalle en sección horizontal que muestra el dispositivo de cajeadado en posición retraída del elemento de inserción, durante la formación de un recipiente;
- 20 - la figura 9 es una vista similar a la figura 8, que muestra el elemento de inserción en posición desplegada;
- la figura 10 es una vista en perspectiva fragmentada que muestra una parte de la unidad de moldeado;
- la figura 11 es una vista de detalle en sección horizontal que ilustra el dimensionado del molde y del elemento de inserción;
- 25 - la figura 12 es una vista en sección parcial vertical del molde, que muestra los dos elementos de inserción enfrentados en posición desplegada;
- la figura 13 es una vista en perspectiva de un recipiente formado en una unidad de moldeado tal como la ilustrada en las figuras anteriores;
- la figura 14 es una vista en sección horizontal del recipiente de la figura 13, según el plano de sección XIV-XIV;
- 30 - la figura 15 es una vista en sección en perspectiva fragmentada que muestra, por el interior, un medio molde y su dispositivo de cajeadado asociado, según una variante de realización;
- la figura 16 es una vista de detalle en sección horizontal que muestra el dispositivo de cajeadado de la figura 15 en posición desplegada del elemento de inserción;
- 35 - la figura 17 es una vista en perspectiva, por delante, de un elemento de inserción que equipa el medio molde de las figuras 15 y 16;
- la figura 18 es una vista en perspectiva, por detrás, del elemento de inserción de la figura 17.

40 En la figura 1 se ha representado, en sección y en perspectiva, una unidad 1 de moldeado para la formación, a partir de una pieza desbastada (típicamente una preforma), de un recipiente 2 (tal como una botella o un bidón, como se ha ilustrado en la figura 13) provisto de un espacio 3 formado en hueco hacia el interior del recipiente 2. El recipiente 2 está provisto de forma clásica, de un cuerpo 4, de un fondo y de un cuello 2A que se abre por la parte opuesta del fondo. En el ejemplo ilustrado en las figuras 13 y 14, el espacio 3 en hueco es un asa formada en el cuerpo 4 del recipiente para facilitar el agarre.

45 En este caso, el cuerpo 4 se encuentra, a nivel del asa, subdividido en una parte 4A delantera y una parte 4B trasera. Como se ha ilustrado en la figura 14, la parte 4A delantera y la parte 4B tienen formas bombeadas. La parte 4B trasera es la parte que está destinada para ser alojada en la palma del usuario cuando este agarra el recipiente individualmente.

50 La unidad 1 de moldeado comprende, en primer lugar, un molde 5 provisto de una pared 6 lateral que define una cavidad 7 con la impresión de una parte del recipiente 2. En este caso, la cavidad 7 se encuentra en la impresión del cuerpo 4 del recipiente 2, comprendiendo el molde 5 además un fondo 8 con la impresión del fondo del recipiente 2. El molde 5 está hecho de metal, por ejemplo de acero o de aluminio (cubriendo este término igualmente las aleaciones de aluminio). La cavidad 7 (y por consiguiente el recipiente 2) se extiende según un eje X principal que define una dirección vertical. Cualquier plano perpendicular al eje X principal se dice horizontal.

55 Según un modo de realización ilustrado en los dibujos, la pared 6 lateral comprende dos medios moldes 5A, 5B que definen cada uno una media impresión 7A, 7B del cuerpo 4 del recipiente 2 y montados en rotación uno con relación al otro alrededor de un eje común formado por una bisagra, entre:

- una posición abierta, en la cual los medios moldes 5A, 5B están separados angularmente uno del otro para permitir la introducción de la pieza desbastada y la evacuación del recipiente 2 formado,

- una posición cerrada (ilustrada en la figura 1 y en la figura 5), en la cual los medios moldes 5A, 5B son aplicados uno contra el otro y aprisionan entre ellos el fondo 8 de molde, para formar así la cavidad 7 y definir la impresión del recipiente 2 a formar.

5 La pared 6 lateral está provista de un alojamiento 9 que se abre en la cavidad 7. Como se puede apreciar particularmente en la figura 6 y en la figura 7, este alojamiento 9 está formado en hueco en un resalte 10 formando un saliente hacia el interior de la cavidad 7 y formando una parte de la contra impresión del espacio 3 en hueco que define el asa.

10 Según un modo de realización ilustrado particularmente en la figura 1 y en la figura 5, correspondiente a un recipiente 2 provisto de dos espacios 3 en hueco, de preferencia simétricos con relación a un plano central de simetría general del recipiente 2 y que forma conjuntamente el asidero, cada medio molde 5A, 5B está provisto de un alojamiento 9 que se abre en la media impresión 7A, 7B y que se forma en hueco en un resalte 10 que forma un saliente hacia el interior de la cavidad 7.

15 La unidad 1 de moldeado comprende en segundo lugar, y para cada alojamiento 9, un dispositivo 11 de cajado. El término «boxage» designa una técnica de modelado local del material mediante repujado por medio de una pieza móvil, realizada durante la formación del recipiente 2 (y más precisamente iniciada durante las fases de presoplado y de soplado del recipiente 2).

20 Cada dispositivo 11 de cajado comprende un elemento de inserción 12, de forma complementaria a un alojamiento 9 y recibido en este. Cada elemento de inserción 12 presenta una superficie 13 frontal a la impresión de una parte local (es decir de reducida superficie relativa) del recipiente 2, y más precisamente del fondo del espacio 3 en hueco. La superficie 13 frontal está destinada para empujar de nuevo el material del recipiente 2 para completar la impresión del espacio 3 en hueco, como se explicará a continuación. El elemento de inserción 12 está ventajosamente realizado en aluminio.

Como se aprecia en la figura 1 y en la figura 5, la unidad 1 de moldeado está equipada con un par de dispositivos 11 de cajado (de preferencia simétricos) cuyos elementos de inserción 12 están situados uno frente al otro.

25 Cada elemento de inserción 12 está montado en translación con relación a la pared 6 lateral (es decir, en el ejemplo ilustrado, con relación a cada medio molde 5A, 5B) según un eje T transversal entre una posición retraída (Fig. 6 y Fig. 8) en la cual el elemento de inserción 12 está al menos en parte retraído en el alojamiento 9, y una posición desplegada (fig. 7 y fig. 9) en la cual el elemento de inserción 12 sobresale al menos parcialmente en la cavidad 7 fuera del alojamiento 9.

30 Más precisamente, y como bien se puede apreciar en la figura 6, y en la figura 8, en posición retraída del elemento de inserción 12, la superficie 13 frontal está incluida en el alojamiento 9 y no sobrepasa el resalte 10, mientras que en posición desplegada del elemento de inserción 12, la superficie 13 frontal sobresale en la cavidad 7 y se extiende en la prolongación del resalte 10 para completar con éste la impresión del espacio 3 formado en hueco en el recipiente 2.

35 Esta configuración no es exclusiva. Así, según otro modo de realización, en posición retraída del elemento de inserción 12, la superficie 13 frontal del elemento de inserción 12 está situada en saliente con relación al borde interno del resalte 10. Según todavía otro modo de realización, en posición retraída del elemento de inserción 12, la superficie 13 frontal del elemento de inserción 12 se encuentra en la prolongación del borde interno del resalte 10.

40 Como bien se puede apreciar en las figuras 2 y 3, el elemento de inserción 12 (como su alojamiento 9) presenta un contorno asimétrico de revolución alrededor del eje T, lo cual bloquea la rotación del elemento de inserción 12 alrededor de éste. Más precisamente, el elemento de inserción 12 es, de preferencia, más alto (según el eje X general del molde 5) que ancho (en un plano horizontal). En el ejemplo ilustrado, el elemento de inserción 12 presenta un contorno oval de gran eje sustancialmente vertical.

45 Como se ha ilustrado en los dibujos, cada dispositivo 11 de cajado comprende por otro lado una camisa 14 adicionada, montada en una cavidad 15 complementaria ahuecada en la pared 6 lateral (es decir, en el ejemplo ilustrado, en cada medio molde 5A, 5B) y fijada a ésta. La camisa 14 está ventajosamente realizada en acero.

Cada dispositivo 11 de cajado comprende además un accionador 16 solidario del elemento de inserción 12 para desplazar éste de su posición retraída a su posición desplegada, y a la inversa, y que comprende a este respecto un émbolo 17 montado en translación en la camisa 14. El accionador 16 está de preferencia realizado en aluminio.

50 Según un modo de realización ilustrado en los dibujos, y más particularmente visible en las figuras 6 a 9, la camisa 14 comprende una pared 18 de fondo que, cuando se introduce la camisa 14 en su cavidad 15, aflora una superficie 19 externa del molde 5, y un cilindro 20 que sobresale transversalmente de la pared 18 de fondo y termina por un reborde 21.

5 La camisa 14 define interiormente una cámara 22 en la cual está montado el émbolo 17. Como el elemento de inserción 12, la camisa 14 y la cavidad 15 que la recibe, al igual que el émbolo 17, presentan un contorno asimétrico de revolución alrededor del eje T transversal, lo cual bloquea cualquier rotación del émbolo 17 alrededor de éste, en beneficio de la precisión de guiado en translación del elemento de inserción 12. Más precisamente, la camisa 14, su cavidad 15 y el émbolo 17 son, de preferencia, más altos (según el eje X general del molde 5) que anchos (en un plano horizontal). En el ejemplo ilustrado, la camisa 14, la cavidad 15 y el émbolo 17 presentan un contorno oval de gran eje sustancialmente vertical.

10 El émbolo 17 subdivide la cámara 22 en una media cámara 22A trasera y una media cámara 22B delantera. En el ejemplo ilustrado, la media cámara 22A trasera está limitada interiormente por el émbolo 17 y exteriormente por la pared 18 de fondo de la camisa 14. Igualmente en el ejemplo ilustrado, la media cámara 22B delantera está limitada exteriormente por el émbolo 17 e interiormente por el fondo de la cavidad 15.

15 La camisa 14 está provista, en una superficie periférica externa del cilindro 20, de una ranura 23 trasera que desemboca en la media cámara 22A trasera por varias aberturas (aquí en forma de perforaciones) 24 en la camisa 14, distribuidas por la periferia de ésta. En el ejemplo ilustrado, la camisa 14 está provista de dos aberturas 24 diametralmente opuestas, distribuidas en este caso según un eje vertical. En variante, la camisa 14 podría incluir un número de aberturas 24 superior, por ejemplo cuatro aberturas 24 repartidas a 90° (o de distinto modo) alrededor del eje T transversal.

20 La camisa 14 está además provista, en la superficie periférica externa del cilindro 20, de una ranura 25 delantera que desemboca en la media cámara 22B delantera por varias muescas 26 realizadas en el reborde 21 y distribuidas en la periferia de la camisa 14. En el ejemplo ilustrado, la camisa 14 está provista de seis muescas repartidas en aproximadamente 60° alrededor del eje T transversal.

Juntas 27 montadas en la superficie externa del cilindro 20, y comprimidas entre éste y la cavidad 15, aseguran la estanqueidad de las ranuras 23, 25 una con relación a la otra, y por consiguiente de las medias cámaras 22A, 22B una con relación a la otra.

25 Después de su introducción en la cavidad 15, la camisa 14 se fija a la pared 6 lateral del molde 5. Como se puede apreciar en los dibujos y más particularmente en la figura 2 y en la figura 3, la camisa 14 se fija a la pared 6 lateral por medio de al menos una brida 28 que comprende un cuerpo 29 fijado sobre el molde 5 por medio de tornillos 30 y una lengüeta 31 que sobresale del cuerpo 29 y se apoya, por el exterior, contra la pared 18 de fondo de la camisa 14. En el ejemplo ilustrado, la camisa 14 está fijada a la pared 6 lateral por medio de un par de bridas 28 montadas a uno y otro lado, verticalmente, de la camisa 14.

30 Para evitar cualquier resalte en la superficie 19 externa del molde 5, cada brida 28 se aloja ventajosamente en un espacio 32 en hueco formado de forma complementaria en la pared 6 lateral del molde 5, mientras que la lengüeta 31 se aloja en una cavidad 33 formada en la pared 18 del fondo de la camisa 14.

35 Según un modo de realización ilustrado en los dibujos, el accionador 16 comprende un vástago 34 que se extiende radialmente en saliente a partir del émbolo, y en el cual el elemento de inserción 12 está fijado, por ejemplo por roscado.

Más precisamente, en el ejemplo ilustrado, el elemento de inserción 12 está fijado en el vástago 34 por medio de un tornillo 35 que atraviesa el émbolo 17 y el vástago 34 y que se acopla de forma helicoidal con un orificio 36 aterrajado realizado en una superficie 37 trasera del elemento de inserción 12, opuesta a la superficie 13 frontal.

40 El elemento de inserción 12 está ventajosamente inmovilizado en rotación con relación al accionador 16 por medio de un pasador 38 montado en un orificio 39 realizado en el vástago 34 y del cual un extremo en saliente se aloja en un orificio 40 realizado, en frente, en la superficie 37 trasera del elemento de inserción 12.

45 Como bien se puede apreciar en las figuras 6 a 9, el émbolo 17 está provisto de un segmento 41 periférico adicionado, en contacto con el cilindro 20 y que, como complemento de las juntas 27, asegura el tabicado estanco de las dos medias cámaras 22A, 22B. El segmento 41 está ventajosamente realizado en un material de bajo coeficiente de fricción, por ejemplo en bronce o, de preferencia, en politetrafluoroetileno (PTFE).

Como se puede apreciar igualmente en las figuras 6 a 9, la cavidad 15 termina, en el lado de la cavidad 7, por un tabique 42 que separa la cavidad 15 del alojamiento 9 y delimita interiormente la media cámara 22B delantera.

50 Este tabique 42 está perforado por un orificio calibrado 43 en el cual el vástago 34 del accionador 16 está montado en translación, con interposición de una o varias juntas 44A de estanqueidad que aíslan la media cámara 22B delantera del alojamiento 9, y de preferencia igualmente con interposición de uno o varios anillos 44B de guiado. En el ejemplo ilustrado, la junta 44A es una junta dinámica de labio. En cuanto al anillo 44B, el mismo puede ser realizado en PTFE (politetrafluoroetileno).

ES 2 742 154 T3

Cada dispositivo 11 de cajeadado comprende un circuito 45 fluídico de control del desplazamiento del émbolo 17, al menos de su posición retraída a su posición desplegada. Según un modo de realización ventajoso, el circuito 45 fluídico es neumático, siendo el fluido utilizado un gas (típicamente aire) bajo presión.

5 Cada circuito 45 comprende a este efecto al menos un conducto 46 fluídico primario de suministro de la cámara 22 (y más precisamente de la media cámara 22A trasera) que se comunica con la cámara 22 (y más precisamente con la media cámara 22A trasera) por las aberturas 24.

En la práctica, y como se puede apreciar particularmente en las figuras 1 a 3, 6, 7 y 10, el conducto 46 primario está perforado en el molde 5 y desemboca, por un extremo 47 río arriba, en una superficie 48 superior del molde 5 y, por un extremo 49 río abajo, en la cavidad 15 en línea con la ranura 23 trasera (figuras 6 y 7).

10 Según un modo de realización ilustrado en los dibujos, el control del desplazamiento del émbolo 17 es de tipo de doble efecto, estando cada circuito 45 fluídico configurado para controlar por otro lado el desplazamiento del émbolo 17 correspondiente de su posición desplegada a su posición retraída.

A este respecto, cada circuito 45 comprende un conducto 50 fluídico secundario de suministro de la media cámara 22B delantera, que se comunica con ésta por las muescas 26.

15 Más precisamente, y como se puede apreciar particularmente en la figura 4, el conducto 50 secundario está perforado en el molde 5 y desemboca, por un extremo 51 río arriba, en la superficie 48 superior del molde 5 y, por un extremo 52 río abajo, en la cavidad 15 en línea con la ranura 25 delantera.

20 Según un modo de realización ilustrado en los dibujos, el conducto 46 primario es realizado sustancialmente de forma vertical en la pared 6 lateral del molde 5, mientras que el conducto 50 secundario es realizado oblicuamente (con sin embargo un ángulo bastante pequeño) en la pared 6 lateral del molde 5. En la figura 10, el conducto 46 primario y el conducto 50 secundario están representados con líneas de trazo interrumpido en negrilla.

25 Como se puede apreciar en la figura 1 y en la figura 10, la unidad 1 de moldeado comprende un conector 53 neumático de suministro de fluido a presión al menos del conducto 46 primario. A este respecto, el conector 53 comprende una entrada 54 primaria en comunicación con el extremo 47 río arriba del conducto 46 primario. Esta entrada 54 primaria se presenta ventajosamente en forma de un conducto perforado en el conector 53, y que desemboca en un enchufe 55 primario (aquí de tipo macho) de conexión con un flexible primario (no representado) de suministro de fluido bajo presión.

30 La entrada 54 primaria está, por el enchufe 55 primario y el flexible primario, de preferencia conectada con una fuente de fluido, típicamente gas, a presión elevada, ventajosamente superior a 20 bares (y por ejemplo de 40 bares aproximadamente). Puede tratarse de la fuente utilizada para el soplado de los recipientes, o bien de una fuente de presión distinta, que genere llegado el caso una presión de valor diferente de la fuente de soplado.

35 En el ejemplo ilustrado, donde el control de desplazamiento del émbolo 17 es de doble efecto, y donde, además el conducto 46 primario, el circuito 45 neumático comprende un conducto 50 secundario de alimentación de la media cámara 22B delantera, el conector 53 neumático comprende una entrada 56 secundaria en comunicación con el extremo 51 río arriba del conducto 50 secundario. Esta entrada 56 secundaria se presenta ventajosamente en forma de un conducto perforado en el conector 53, y que desemboca en un enchufe 57 secundario (aquí igualmente de tipo macho) de conexión con un flexible secundario (no representado) de suministro de fluido bajo presión.

40 La entrada 56 secundaria está, por el enchufe 57 secundario y el flexible secundario, conectada con una fuente de fluido a presión comparativamente más baja, ventajosamente inferior o igual a 12 bares (y por ejemplo, de 7 bares aproximadamente).

Los extremos 47, 51 de los conductos 46, 50 desembocan ventajosamente en la proximidad uno del otro, con el fin de permitir su conexión conjunta con las fuentes respectivas de fluido bajo presión por un único conector 53 montado en la superficie 48 superior del molde 5, como se ha ilustrado en la figura 1.

45 El conector 53 está fijado al molde 5 por engatillado o, como en el ejemplo ilustrado en la figura 1 y en la figura 10, por medio de al menos un tornillo 58.

Según un modo de realización ventajoso ilustrado en la figura 1 y en la figura 10, la unidad 1 de moldeado comprende una cubierta 59 montada en la superficie 48 superior del molde 5 e interpuesta entre ésta y el conector 53.

50 Como se puede apreciar en la figura 10, la unidad 1 de moldeado comprende un circuito 60 fluídico (por ejemplo hidráulico) de regulación térmica de la pared 6. El fluido utilizado es ventajosamente un líquido, por ejemplo, agua o aceite. Este circuito 60 está previsto para mantener la temperatura de la pared 6 a una temperatura sustancialmente constante, ya sea baja (típicamente del orden de los 10°C) para asegurar un enfriamiento del recipiente 2 recién

formado, o elevada (típicamente del orden de los 120°C) para asegurar una termofijación del recipiente 2 y aumentar así, por vía térmica, su cristalinidad (y por consiguiente su resistencia mecánica).

5 Como se puede apreciar en la figura 10, el circuito 60 fluídico incluye canales 61 perforados en la pared 6 del módulo 5 y se extiende entre una abertura 62 de suministro y una abertura 63 de evacuación realizadas en la superficie 48 superior del molde 5. En otras palabras, el circuito 60 fluídico desemboca, por la abertura 62 de suministro y por la abertura 63 de evacuación, en la superficie 48 superior del molde 5.

Por razones de conveniencia de fabricación (por perforación), los canales 61 están subdivididos en varias secciones, muy particularmente:

- 10
- una sección 61A río arriba, que desemboca en la abertura 62 de suministro e incluye varios orificios calibrados realizados verticalmente, horizontalmente y/u oblicuamente en la pared 6;
 - una sección 61B río abajo, que desemboca en la abertura 63 de evacuación e incluye igualmente varios orificios calibrados realizados verticalmente, horizontalmente y/u oblicuamente en la pared 6 y que se comunica con la sección 61A río arriba en una zona central del molde 5.

15 Como se puede apreciar en la figura 10 donde son visibles por transparencia con líneas de trazo interrumpido, los canales 61 están perforados con el fin de contornear la cavidad 15 y para no cruzar los conductos 46, 50 del circuito 45 fluídico neumático.

20 Como se puede apreciar en la figura 1 y en la figura 10, la unidad 1 de moldeado comprende un conector 64 fluídico montado en la superficie 48 superior del molde 5 para asegurar el suministro del circuito 60 fluídico con líquido fresco (o, respectivamente, calentado) y asegurar la evacuación de éste del líquido calentado (o enfriado), después de que haya realizado un intercambio térmico con la pared 6.

A este respecto, el conector 64 fluídico comprende una entrada 65 fluídica (aquí en forma de un conducto perforado en el conector 64) en comunicación con la abertura 62 de suministro, y una salida 66 fluídica (aquí igualmente en forma de un conducto perforado en el conector 64) en comunicación con la abertura 63 de evacuación.

25 En el ejemplo ilustrado en la figura 10, las aberturas 62, 63 están distantes una de la otra, y desembocan en la superficie 48 superior de forma sustancialmente diametralmente opuesta. Con el fin de permitir una conexión fluídica simultánea de las aberturas 62, 63 por un conector 64 compacto, el molde 5 comprende una garganta 67 ahuecada en la superficie 48 superior, que se extiende desde un extremo 68 externo situado en línea con la abertura 63 de evacuación, hasta un extremo 69 interno situado en la proximidad de la abertura 62 de suministro.

30 Según un modo de realización preferido, ilustrado en la figura 1 y en la figura 10, donde la unidad 1 de moldeado está provista de una cubierta 59 adicionada fijada en la superficie 48 superior del molde 5, esta cubierta 59 está interpuesta entre la superficie 48 superior y el conector 64 fluídico.

Como se puede apreciar por transparencia en la figura 10, la cubierta 59 está provista de perforaciones 70 a 73 de puesta en comunicación de cada conector 53, 64 con su circuito 45, 60 respectivo.

De forma más detallada, la cubierta 59 comprende:

- 35
- una primera perforación 70 (oblicua) de puesta en comunicación de la entrada 54 primaria del conector 53 neumático con el extremo 47 río arriba del conducto 46 primario;
 - una segunda perforación 71 (vertical) de puesta en comunicación de la entrada 56 secundaria del conector 53 neumático con el extremo 51 río arriba del conducto 50 secundario;
 - una tercera perforación 72 (vertical) de puesta en comunicación de la entrada 65 fluídica con la abertura 62 de suministro;
 - una cuarta perforación 73 (vertical) de puesta en comunicación de la salida 66 fluídica con la abertura 63 de evacuación. En el ejemplo ilustrado, la cuarta perforación 73 desemboca en línea con el extremo 69 interno de la garganta 67, por medio de la cual la cuarta perforación 73 está en comunicación fluídica con la abertura 63 de evacuación.
- 40

45 La estanqueidad a los gases y a los líquidos (típicamente al aire y al agua) de la superficie intermedia entre la cubierta 59 y la superficie 48 superior está asegurada, alrededor de los extremos 47, 51 río arriba de los conductos 46, 50 y alrededor de las aberturas 62, 63 (y más precisamente alrededor de la garganta 67), por medio de juntas 74 de elastómero, por ejemplo de silicona o de caucho natural o sintético.

50 La fijación de la cubierta 59 sobre la superficie 48 superior del molde 5 puede, como en el ejemplo ilustrado, asegurarse por medio de tornillos 75.

El hecho de que el circuito 45 neumático y el circuito 60 fluídico desemboquen los dos en la superficie 48 superior del molde 5 permite desplazar en esta las conexiones de suministro de los circuitos 45, 60, y proporciona por este

motivo al menos tres ventajas:

- primeramente, no es necesario dejar accesos laterales a los flexibles de entrada (y de evacuación), lo cual simplifica la arquitectura de la unidad 1 de moldeado, y en particular de las piezas de soporte del molde 5;
- luego, la ocupación de espacio radial de la unidad 1 de moldeado se reduce;
- por último, las conexiones por la superficie 48 superior son más sencillas y cómodas para cualquier técnico encargado del mantenimiento de la unidad 1 de moldeado.

Por otro lado, para asegurar el posicionamiento preciso del elemento de inserción 12 con relación a la cavidad 7, y para limitar además el desgaste del accionador 16 y del molde 5, cada dispositivo 11 de cajado comprende ventajosamente un par de silentblocs 76, 77 adicionados, fijados en el accionador 16 a uno y otro lado del émbolo 17, a saber:

- un silentbloc 76 trasero fijado en el émbolo 17 por medio de un tornillo 78, y que, en posición retraída del elemento de inserción 12, es tomado en forma de sándwich entre el émbolo 17 y la pared 18 de fondo (figura 6, figura 8);
- un silentbloc 77 delantero introducido a presión en el vástago 34 y fijado en el émbolo 17 por medio de tornillos 78 y que, en posición desplegada del elemento de inserción 12, es tomado en forma de sándwich entre el émbolo 17 y el tabique 42 (Figura 7, Figura 9).

Se recuerda aquí que el término "Silentbloc" (en singular) es una marca francesa de la Sociedad HUTCHINSON SA, de donde surge un nombre común utilizado para designar (véase diccionario Larousse, por ejemplo) un dispositivo flexible de fijación o de amortiguamiento entre dos elementos: la utilización de los términos "silenbloc" o "silentblocs" en la presente solicitud hace referencia a dicho dispositivo.

Según un modo preferido de realización, cada silentbloc 76, 77 está hecho de poliuretano, de preferencia en una clase de poliuretano comercializada por la Sociedad Trelleborg bajo la denominación Zurcon Z20 (marca depositada). Este material presenta la doble ventaja de una gran dureza (en beneficio de la precisión de posicionamiento del elemento de inserción 12) y de una buena resistencia al desgaste, en beneficio de la fiabilidad y de la durabilidad del dispositivo 11 de cajado.

El montaje de cada dispositivo 11 de cajado en cada medio molde 5A, 5B es ilustrado en las Figuras 2 y 3.

Los silentblocs 76, 77 están fijados en el accionador 16 por medio de tornillos 78; el pasador 38 es introducido a presión en el orificio 39 y el tornillo 35 de fijación del elemento de inserción 12 introducido en el accionador 16 hasta que sobresalga el extremo del vástago 34. El émbolo 17 es entonces introducido en la camisa 14, luego ésta, equipada con sus juntas 27 de estanqueidad, es introducida, por el exterior del molde 5, en su cavidad 15 según el eje T transversal, siendo el vástago 34 introducido en el orificio calibrado 43.

La camisa 14 está fijada a la pared 6 lateral del molde por medio de las bridas 28, que están montadas en sus espacios 32 respectivos y roscadas en la pared 6 lateral. El elemento de inserción 12 está montado por el interior del medio molde 5A, 5B siendo introducido en el alojamiento 9 según el eje T transversal hasta hacer contacto con el extremo del vástago 34, alojándose el pasador 38 en el orificio 40 realizado en la superficie 37 trasera del elemento de inserción 12.

La fijación del elemento de inserción 12 en el vástago 34 se realiza entonces por medio del tornillo 35, cuyo apriete en el orificio 36 aterrajado está asegurado por medio de un destornillador o de una llave apropiada (según la impresión formada en la cabeza de tornillo) pasando a través de una abertura 79 realizada, según el eje T, en la pared 18 de fondo de la camisa 14.

Una vez realizada la fijación del elemento de inserción 12 en el accionador 16, la abertura 79 es obturada de forma estanca por medio de un tapón 80 introducido a presión o roscado en ésta, como se ha ilustrado en las Figuras 6 a 9.

En las Figuras 11, 12 y 14 se ha ilustrado el dimensionamiento de las partes de la unidad 1 de moldeado que permiten formar el espacio 3 en hueco en el recipiente 2.

Dentro de este marco, se observa:

A - la longitud de la cuerda acumulada, medida en un plano horizontal que contiene el eje T transversal, el resalte 10 y el saliente formado por el elemento de inserción 12 en posición desplegada;

B - la longitud de la cuerda, igualmente medida en un plano horizontal que contiene el eje T transversal, del saliente formado por el elemento de inserción 12 en posición desplegada más allá del resalte 10;

C - la anchura, medida horizontalmente (es decir perpendicularmente al eje X principal) del elemento de inserción

12;

D - la longitud de la cuerda, medida en un plano horizontal que contiene el eje T, el resalte 10, en posición retraída del elemento de inserción 12;

5 E - la extensión transversal (medida según el eje T) máxima del saliente formado por el elemento de inserción 12 más allá del resalte 10;

F - la extensión transversal (medida según el eje T) máxima acumulada del resalte 10 y del saliente formado más allá del resalte 10 por el elemento de inserción 12 en posición desplegada;

F' - la extensión transversal (medida según el eje T) máximo del resalte 10 solo;

10 G - la anchura, medida transversalmente, de la parte 4B trasera del cuerpo 4 (la anchura G es considerada indistintamente en el recipiente 2 o en su impresión en el molde 5);

H - el recorrido del elemento de inserción 12 (o del émbolo 17), medido en mm entre la posición retraída (en líneas de trazo interrumpido en la Figura 11) y la posición desplegada (con líneas de trazo continuo en la Figura 11);

15 I - en el recipiente 2, el desplazamiento, medido en un plano horizontal, entre el eje X (considerado en el recipiente 2) y el fondo del espacio 3 en hueco; en el molde 5, I corresponde sustancialmente al desplazamiento, medido en un plano horizontal, entre el eje X (considerado en el molde 5) y el eje T transversal.

Las extensiones E, F y F' se dicen «máximas» para testimoniar el caso, como el ilustrado en la Figura 11, donde el espacio 3 y el resalte 10 y el elemento de inserción 12, no presentan simetría con relación a un plano vertical que contiene el eje T transversal. Es por lo que las extensiones E y F son medidas por el lado del elemento de inserción 12 (respectivamente por el lado del resalte 10) maximizando su valor, como lo ilustra la Figura 11.

20 Como ya se ha visto, el resalte 10 forma una parte de la contra-impresión del espacio 3 en hueco en el recipiente 2. En posición retraída del elemento de inserción 12, la extensión F' transversal del resalte 10 sola es tal que persiste entre los resaltes 10 frente a un intersticio cuya anchura, medida transversalmente e indicada por K, es suficiente para permitir, en el transcurso del soplado, el paso, durante su expansión, de la preforma a partir de la cual el recipiente 2 es formado. Esta anchura K es típicamente del orden de los 40 mm.

25 Eso permite limitar el recorrido H del elemento de inserción 12 y por consiguiente la ocupación de espacio radial del dispositivo 11 de cajado, en beneficio de la compacidad de la unidad 1 de moldeado.

En la práctica, el recorrido H del elemento de inserción 12 desde su posición retraída a su posición desplegada es pequeño, es decir que es inferior o igual a 20 mm. Por otro lado, este recorrido es ventajosamente superior o igual a 10 mm. El recorrido H del elemento de inserción 12 es típicamente del orden de los 15 mm.

30 La extensión F transversal acumulada del resalte 10 y del elemento de inserción 12 en posición desplegada es tal que persiste, en posición desplegada de los dos elementos de inserción 12. Un intersticio entre ellos, de forma que cada espacio 3 en hueco sea ciego. En otras palabras, el asidero formado en el recipiente 2 por los dos espacios 3 en hueco de espalda no es atravesante, como se ha ilustrado en la Figura 14. Se observa en J la anchura, medida transversalmente, del intersticio entre los elementos de inserción 12 enfrentados en posición desplegada.
35 Esta anchura J es típicamente del orden de los 15 mm, lo cual corresponde a la distancia entre los dos espacios 3 en hueco que forman conjuntamente el asidero del recipiente 2.

Las extensiones E y F son tales que E es inferior o igual al 85% de F:

$$E \leq 0,85 \cdot F$$

40 Aunque limitado, el saliente formado más allá del resalte 10 por el elemento de inserción 12 en posición desplegada permite profundizar el espacio 3 no obstante un recorrido H pequeño.

Por otro lado, el espacio 3 debe ser lo suficientemente profundo para facilitar el agarre del recipiente 2. A este respecto, la extensión E transversal es ventajosamente superior o igual al 30% de la extensión F transversal acumulada:

$$E \geq 0,3 \cdot F$$

45 Más precisamente, la extensión E transversal es de preferencia inferior o igual a 35 mm:

$$E \leq 35 \text{ mm}$$

ES 2 742 154 T3

Al contrario, esta extensión E transversal es de preferencia superior o igual a 10 mm:

$$E \geq 10 \text{ mm}$$

Además, la extensión E transversal es de preferencia inferior o igual a 45 mm a los cuales hay que restar el valor de desplazamiento I:

5
$$E \leq 45 \text{ mm} - I$$

De igual modo, es ventajoso limitar la extensión B de la cuerda del saliente formada por el elemento de inserción 12 en posición desplegada en función de la longitud A de la cuerda acumulada del resalte 10 y del saliente formado por el elemento de inserción 12.

Así, B es de preferencia inferior o igual al 80% de A:

10
$$B \leq 0,8 \cdot A$$

De esta manera, la cantidad de material que experimenta el estirado debido al cajeadado permanece limitada en extensión vertical (según el eje X).

Por otro lado, B es de preferencia superior o igual al 35% de A:

$$B \geq 0,35 \cdot A$$

15 Eso permite, a pesar de todo, estirar lo suficientemente el material sin no obstante estirarlo al punto de degradar con ello el aspecto visual (el fenómeno de sobreestirado se traduce por una coloración blanquizca del material).

Se puede igualmente dimensionar el elemento de inserción 12 ligando su longitud B de cuerda con su anchura C.

Así, la relación entre la longitud B de la cuerda y la anchura C es ventajosamente inferior o igual a 2,3:

$$B \leq 2,3 \cdot C$$

20 Por el contrario, esta relación es ventajosamente superior o igual a 1,3:

$$B \geq 1,3 \cdot C$$

Se puede además dimensionar el elemento de inserción 12 ligando su longitud B de la cuerda con su extensión E transversal .

25 Así, la relación entre la longitud B de la cuerda del saliente formada por el elemento de inserción 12 en posición desplegada y su extensión E transversal es de preferencia inferior o igual a 3,5:

$$B \leq 3,5 \cdot E$$

Por el contrario, esta relación es ventajosamente superior o igual a 2,2:

$$B \geq 2,2 \cdot E$$

30 Más precisamente, la longitud B de la cuerda del saliente formada por el elemento de inserción 12 en posición desplegada es de preferencia inferior o igual a 75 mm:

$$B \leq 75 \text{ mm}$$

Por el contrario, la longitud B de la cuerda del saliente formada por el elemento de inserción 12 en posición desplegada es de preferencia superior o igual a 50 mm:

$$B \geq 50 \text{ mm}$$

35 Puede resultar ventajoso relacionar la longitud A de la cuerda acumulada con la extensión F transversal acumulada.

Más precisamente, la relación entre la longitud A de la cuerda acumulada con la extensión F transversal acumulada es de preferencia inferior o igual a 3,3:

$$A \leq 3,3 \cdot F$$

Por el contrario, esta relación es ventajosamente superior o igual a 2:

ES 2 742 154 T3

$$A \geq 2 \cdot F$$

Se recapitulan, en la tabla dada a continuación, ejemplos de márgenes de valores (en milímetros) para los parámetros A a J:

Parámetro	Valor mín. (ejemplo)	Valor máx. (ejemplo)
A	80	120
B	50	75
C	25	40
D	60	100
E	10	35
F	30	50
G	45	70
H	10	20
I	0	45
J	14	25

- 5 Para formar un recipiente 2, se procede como sigue.

Se comienza por introducir en el molde 5, en posición abierta de este, una pieza desbastada previamente calentada a una temperatura superior a la temperatura de transición vítrea de su materia (típicamente, una pieza desbastada de PET, cuya temperatura de transición vítrea es del orden de los 80°C, es calentada a una temperatura de 120°C aproximadamente). Cada elemento de inserción 12 se encuentra entonces en su posición retraída.

- 10 El molde 5 es a continuación cerrado, y un fluido (particularmente aire) bajo presión (por ejemplo de aproximadamente 7 a 15 bares) es inyectado en la pieza desbastada, la cual es, de preferencia, simultáneamente estirada por medio de un vástago deslizante. Bajo la presión, la materia de la pieza desbastada es llevada a la proximidad de la pared 6 lateral y del fondo 8 del molde, sin no obstante aplicarse a la misma de forma íntima. Como se ha ilustrado en las figuras 6 y 8, puede suceder que, bajo la presión, la materia se despliegue un poco en el alojamiento 9 aplicándose eventualmente parcialmente contra la superficie 13 frontal del elemento de inserción 12.

- 15 Cada elemento de inserción 12 es seguidamente desplazado hacia su posición desplegada. A este respecto, un fluido bajo presión (aquí aire a una presión elevada, superior o igual a 20 bares y típicamente del orden de los 40 bares) es inyectado, por el conducto 46 primario y la ranura 23 trasera, en la media cámara 22A trasera, mientras que el fluido presente en la media cámara 22B delantera es simultáneamente evacuado, por la ranura 25 delantera, por el conducto 50 secundario. Bajo la diferencia de presión entre la media cámara 22A trasera y la media cámara 22B delantera, el émbolo 17 es, con el elemento de inserción 12 del cual es solidario, desplazado transversalmente en dirección a la cavidad 7, hasta hacer tope, por mediación del silentbloc 77 delantero, contra el tabique 42, que determina así el final del recorrido del elemento de inserción 12 en posición desplegada.

- 20 El elemento de inserción 12 empuja el material a modo de un punzón (sin perforarlo no obstante) hasta alcanzar su posición desplegada, formándose entonces el asidero en hueco en el cuerpo 4 del recipiente 2 (Figuras 7 y 9).

- 25 Al mismo tiempo que el elemento de inserción 12 se desplaza hacia su posición desplegada la presión en el recipiente 2 es aumentada (típicamente hasta un valor comprendido entre 20 y 40 bares aproximadamente) para mejorar la toma de impresión del recipiente 2 contra la pared 6 lateral y el fondo 8 del molde. La pared 6 lateral y el fondo 8 del molde al estar regulados térmicamente, el mantenimiento de un contacto íntimo del material contra estos favorece el enfriamiento (o, en el caso de una termofijación, el calentamiento) del recipiente 2, en beneficio de su rigidez mecánica.

- 30 Después de una temporización (de algunas décimas de segundos), el recipiente se despresuriza, el molde 5 se abre y el recipiente 2 es evacuado del molde 5.

- 35 El elemento de inserción 12 es devuelto a su posición retraída antes o después de la apertura del molde 5. A este respecto, el fluido bajo presión es inyectado, por el conducto 50 secundario y la ranura 25 delantera, en la media cámara 22B delantera, mientras que el fluido presente en la media cámara 22A trasera es simultáneamente evacuado, por la ranura 23 trasera, por el conducto 46 primario. Bajo la diferencia de presión entre la media cámara 22B delantera y la media cámara 22A trasera, el émbolo 17 es, con el elemento de inserción 12 del cual es solidario, desplazado transversalmente hacia el exterior del molde 6, hasta hacer tope, por mediación del silentbloc 76 trasero, contra la pared 18 de fondo que determina el final del recorrido del elemento de inserción 12 en posición retraída.

- 40 En comparación con un dispositivo de cajado corriente en el cual el émbolo 17 estaría directamente montado en una cavidad realizada en el molde 5, la presencia de la camisa 14 adicionada, que hace las veces de pieza de desgaste, limita (incluso suprime) el desgaste de la pared 6 lateral del molde 5, en beneficio de la fiabilidad de la unidad 1 de moldeado.

Por otro lado, la integración del circuito 45 fluídico en el molde 5, y más precisamente la realización de los conductos 46, 50 de suministro en la pared 6 lateral del molde 5, con conexiones realizadas en la superficie 48 superior de éste, limita la ocupación de espacio transversal del molde 5 en beneficio de la compacidad general de la unidad 1 de moldeado.

- 5 La separación de la cavidad 15 del alojamiento 9 por el tabique 42 y el montaje del elemento de inserción 12 por el interior del medio molde 5A (o 5B), permiten realizar una buena estanqueidad de las medias cámaras 22A, 22B, en beneficio de la eficacia del dispositivo 11 de cajeadado, y por consiguiente mejorar la calidad del recipiente 2.

- 10 La forma asimétrica (aquí oval) del elemento de inserción 12 y de la camisa 14 evita la rotación del elemento de inserción 12, en beneficio de una buena toma de impresión del espacio 3 en hueco. La distribución preferencial uniforme de las aberturas 24 (y de las muescas 26) permite asegurar un buen reparto de la presión en la media cámara 22A trasera (respectivamente en la media cámara 22B delantera), en beneficio de la presión de guiado del elemento de inserción 12 y de una buena toma de la impresión del espacio 3 en hueco.

En las Figuras 15 a 18 se ha representado una variante de realización de la unidad 1 de moldeado.

- 15 Esta variante retoma todas las características de la unidad 1 de moldeado descritas anteriormente, a excepción de las características suplementarias o modificadas siguientes.

En primer lugar, el elemento de inserción 12 está provisto de al menos un canal 81 que se extiende desde un extremo 82 trasero, por el cual desemboca en el alojamiento 9, a un extremo 83 delantero por el cual desemboca en la superficie 13 frontal.

- 20 Según un primer modo de realización, el (o cada) canal 81 puede ser hueco en el contorno del elemento de inserción 12, en forma de ranura (o acanaladura). Según un modo preferido de realización ilustrado en las Figuras 15 a 18, el (o cada) canal 81 está perforado en la masa del elemento de inserción 12.

En este caso, y como bien se puede apreciar en la figura 18, el (o cada) canal 81 desemboca en la superficie 37 trasera del elemento de inserción 12.

- 25 Según un modo de realización ilustrado en las Figuras 17 y 18, el elemento de inserción comprende una pluralidad de canales 81. Estos canales 81 están ventajosamente repartidos alrededor del vástago 34 cuando este está fijado en el elemento de inserción 12. En el ejemplo ilustrado, donde el elemento de inserción 12 está provisto de un refrentado 84 en el cual está encajado el vástago 34, se aprecia que los canales 81 están repartidos alrededor de este refrentado 84.

En segundo lugar, la media cámara 22B delantera se encuentra en comunicación fluídica con el alojamiento 9.

- 30 A este respecto, el vástago 34 está acanalado, es decir que está provisto de acanaladuras 85 realizadas en su superficie externa paralelamente a su eje (paralelamente al eje T).

Estas acanaladuras 85 facilitan la comunicación fluídica entre la media cámara 22B delantera y el alojamiento 9.

Estas disposiciones permiten realizar, por la media cámara 22B delantera, las acanaladuras 85, el alojamiento 9 y el canal (o los canales) 81, una circulación de fluido (es decir aire si el fluido utilizado es aire) que:

- 35 - favorece el enfriamiento (o la regulación térmica) del elemento de inserción 12,
- facilita el enfriamiento del material del recipiente 2 así como su desprendimiento de la superficie 13 frontal del elemento de inserción 12 durante la retirada de éste.

- 40 Esta circulación de fluido se realiza durante la inyección de fluido en la media cámara 22B delantera controlando el movimiento de retirada del émbolo 17 /y por consiguiente del elemento de inserción 12): una parte del fluido inyectado fluye en el alojamiento 9 por las acanaladuras 85 y se introduce en el canal (los canales) 81 por el extremo 82 trasero para desembocar en la superficie 13 frontal por el extremo 83 delantero, como se ha ilustrado por las flechas en el círculo de detalle de la Figura 16.

- 45 Al limitar el calentamiento del elemento de inserción 12, al mismo tiempo que la pared 6 lateral del molde 5 se enfría, se evita, por una parte, la subida de la temperatura del elemento de inserción por encima de la temperatura de transición vítrea (Tg) del material termoplástico constitutivo del recipiente y, por otra parte, una dilatación del elemento de inserción 12 que impediría su buen deslizamiento en el alojamiento 9. La lámina de aire creada entre la superficie 13 frontal del elemento de inserción 12 y el recipiente 2 permite preservar la forma del espacio 3 en hueco formado en el recipiente 2 por el elemento de inserción 12 en su posición desplegada.

- 50 Más precisamente, la inyección de fluido a baja presión en la media cámara 22B delantera (y por consiguiente en el alojamiento 9) se realiza antes de que la inyección de fluido a alta presión en la media cámara 22A trasera sea

detenida. La circulación de fluido en la superficie 13 frontal del elemento de inserción 12 comienza por consiguiente antes de la retirada de éste. El aire circula por consiguiente entre el recipiente 2 soplado y el elemento de inserción 12, y asegura un enfriamiento de éste.

5 La presión en el recipiente 2 se distiende seguidamente, y luego la presión en la media cámara 22A trasera se distiende igualmente. La presión en la media cámara 22B delantera al mantenerse, el elemento de inserción 12 se desplaza desde su posición desplegada a su posición retraída y seguidamente, la presión en la media cámara 22B delantera se distiende.

10 Esta arquitectura, y el modo de funcionamiento que acaba de describirse, permite simplificar la estructura del molde ya que los conductos de presurización de la media cámara 22B delantera son aprovechados para asegurar el enfriamiento del elemento de inserción 12, lo cual evita recurrir a disposiciones expresas (por ejemplo un conducto específico de traída de fluido caloportador). Por otro lado, como el recipiente 2 es aprovechado para generar un efecto de pared de guiado de los flujos de aire que se reparten en forma de lámina que lame la superficie 13 frontal, se produce una buena efectividad de enfriamiento. De este modo, la temperatura del elemento de inserción 12 puede ser mantenida constantemente por debajo de la temperatura de transición vítrea del material del recipiente 2.

15

REIVINDICACIONES

1. Unidad (1) de moldeo para la formación de un recipiente (2), provisto de un espacio (3) en hueco hacia el interior del recipiente (2), comprendiendo esta unidad (1) de moldeo:

- 5 - un molde (5) provisto de una pared (6) lateral que define una cavidad (7) con la impresión de al menos una parte del recipiente (2) y que se extiende según un eje (X) principal que define una dirección vertical, estando esta pared (6) lateral provista de un alojamiento (9) que desemboca en la cavidad (7);
- un dispositivo (11) de cajado que comprende:
 - 10 o un elemento de inserción (12) montado en translación con relación a la pared (6) lateral según un eje (T) transversal entre una posición retraída en la cual el elemento de inserción (12) está al menos en parte retraído en el alojamiento (9), y una posición desplegada en la cual el elemento de inserción (12) forma al menos en parte saliente en la cavidad (7) fuera del alojamiento (9),
 - o un accionador (16) solidario del elemento de inserción (12) y provisto de un émbolo (17);

estando esta unidad (1) de moldeo caracterizada por que:

- 15 - el alojamiento (9) está formado en hueco en un resalte (10) que forma un saliente hacia el interior de la cavidad (7);
- en posición desplegada, el elemento de inserción (12) forma, más allá del resalte (10), un saliente cuya extensión transversal, indicada por E, es inferior o igual al 85% de la extensión transversal acumulada, indicada por F, del resalte (10) y del elemento de inserción (12):

$$E \leq 0,85 \cdot F$$

20 2. Unidad (1) de moldeo según la reivindicación 1, caracterizada por que el recorrido, indicado por H, del elemento de inserción (1), medido entre su posición retraída y su posición desplegada, es inferior o igual a 20 mm:

$$H \leq 20 \text{ mm}$$

25 3. Unidad (1) de moldeo según la reivindicación 1 o la reivindicación 2, caracterizada por que la extensión E transversal del saliente formado por el elemento de inserción (12) más allá del resalte (10) es superior o igual al 30% de extensión F transversal acumulada del resalte (10) y del elemento de inserción (12):

$$E \geq 0,3 \cdot F$$

30 4. Unidad (1) de moldeo según una de las reivindicaciones 1 a 3, caracterizada por que la longitud de la cuerda, indicada por B, medida en un plano horizontal que contiene el eje (T) transversal, del saliente formado por el elemento de inserción (12) en posición desplegada, es inferior o igual al 80% de la longitud de la cuerda acumulada, indicada por A, del resalte (10) y del saliente formado por el elemento de inserción (12) en posición desplegada:

$$B \leq 0,8 \cdot A$$

35 5. Unidad (1) de moldeo según una de las reivindicaciones 1 a 4, caracterizada por que la longitud de la cuerda, indicada por B, medida en un plano horizontal que contiene el eje (T) transversal, del saliente formado por el elemento de inserción (12) en posición desplegada, es superior o igual al 35% de la longitud A de la cuerda acumulada del resalte (10) y del saliente formado por el elemento de inserción (12) en posición desplegada:

$$B \geq 0,35 \cdot A$$

6. Unidad (1) de moldeo según la reivindicación 4 o la reivindicación 5, caracterizada por que el elemento de inserción (12) presenta una anchura C, medida horizontalmente, cuya relación con la longitud de la cuerda B es inferior o igual a 2,3:

40
$$B \leq 2,3 \cdot C$$

7. Unidad (1) de moldeo según una de las reivindicaciones 4 a 6, caracterizada por que el elemento de inserción (12) presenta una anchura C, medida horizontalmente, cuya relación con la longitud de la cuerda B es superior o igual a 1,3:

$$B \geq 1,3 \cdot C$$

45 8. Unidad (1) de moldeo según una de las reivindicaciones 4 a 7, caracterizada por que la relación entre la longitud B de la cuerda del saliente formado por el elemento de inserción (12) en posición desplegada y su extensión E transversal es inferior o igual a 3,5:

ES 2 742 154 T3

$$B \leq 3,5 \cdot E$$

9. Unidad (1) de moldeado según una de las reivindicaciones 4 a 8, caracterizada por que la relación entre la longitud B de la cuerda del saliente formado por el elemento de inserción (12) en posición desplegada y su extensión E transversal es superior o igual a 2,2:

5
$$B \geq 2,2 \cdot E$$

10. Unidad (1) de moldeado según una de las reivindicaciones 4 a 9, caracterizada por que la longitud B de la cuerda del saliente formado por el elemento de inserción (12) en posición desplegada es inferior o igual a 75 mm:

$$B \leq 75 \text{ mm}$$

10 11. Unidad (1) de moldeado según una de las reivindicaciones 4 a 10, caracterizada por que la longitud B de la cuerda del saliente formado por el elemento de inserción (12) en posición desplegada es superior o igual a 50 mm:

$$B \geq 50 \text{ mm}$$

15 12. Unidad (1) de moldeado según una de las reivindicaciones anteriores, caracterizada por que la relación entre la longitud de la cuerda acumulada, indicada por A, medida en un plano horizontal conteniendo el eje (T) transversal, el resalte (10) y el saliente formado por el elemento de inserción (12) en posición desplegada y la extensión transversal acumulada, indicada por F, del resalte (10) y el elemento de inserción (12) en posición desplegada es inferior o igual a 3,3:

$$A \leq 3,3 \cdot F$$

20 13. Unidad (1) de moldeado según una de las reivindicaciones anteriores, caracterizada por que la relación entre la longitud de la cuerda acumulada, indicada por A, medida en un plano horizontal que contiene el eje (T) transversal, el resalte (10) y el saliente formado por el elemento de inserción (12) en posición desplegada y la extensión transversal acumulada, indicada por F, del resalte (10) y el elemento de inserción (12) en posición desplegada es superior o igual a 2:

$$A \geq 2 \cdot F$$

25 14. Unidad (1) de moldeado según una de las reivindicaciones anteriores, caracterizada por que la extensión E transversal del saliente formado por el elemento de inserción (12) más allá del resalte (10) es inferior o igual a 35 mm:

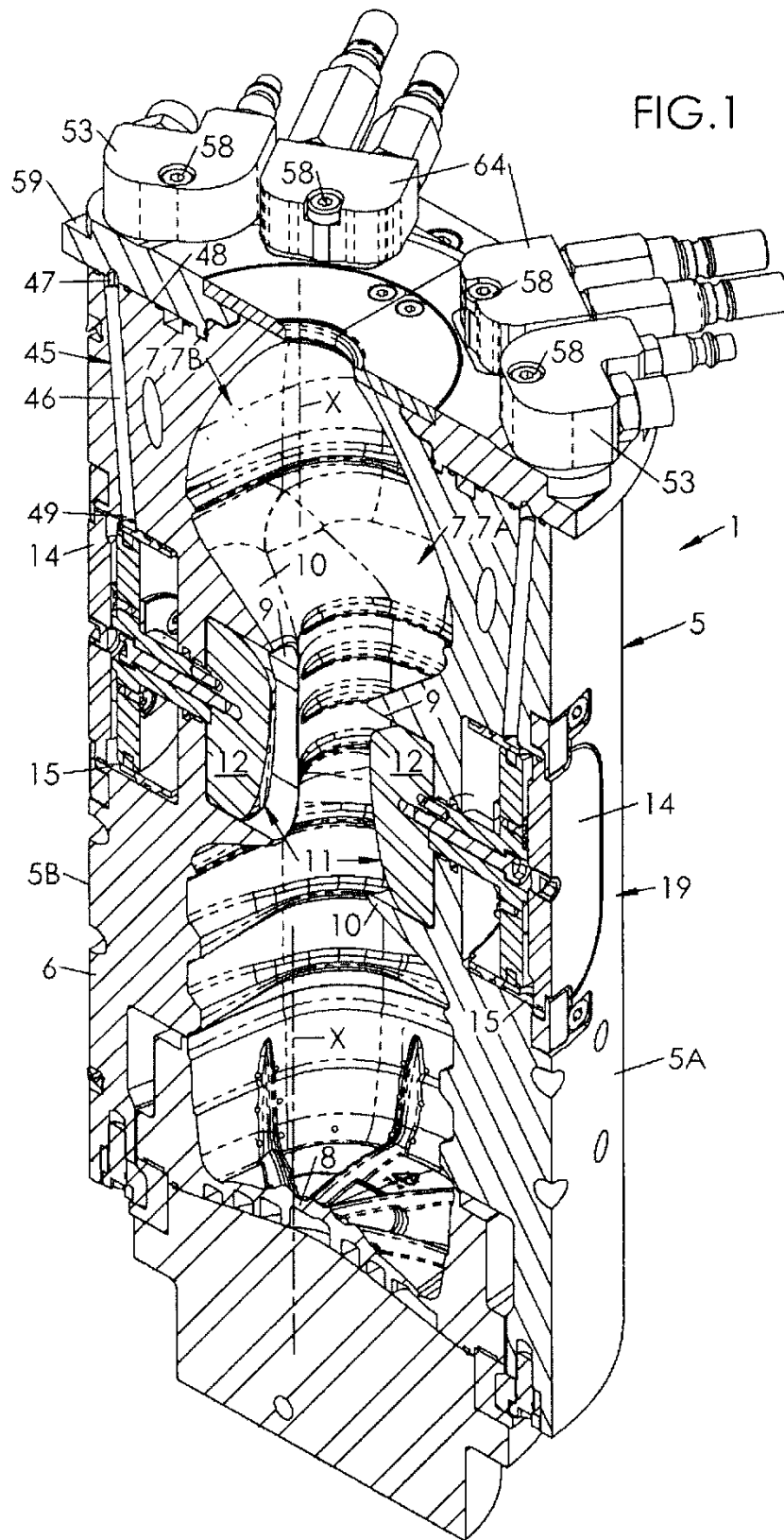
$$E \leq 35 \text{ mm}$$

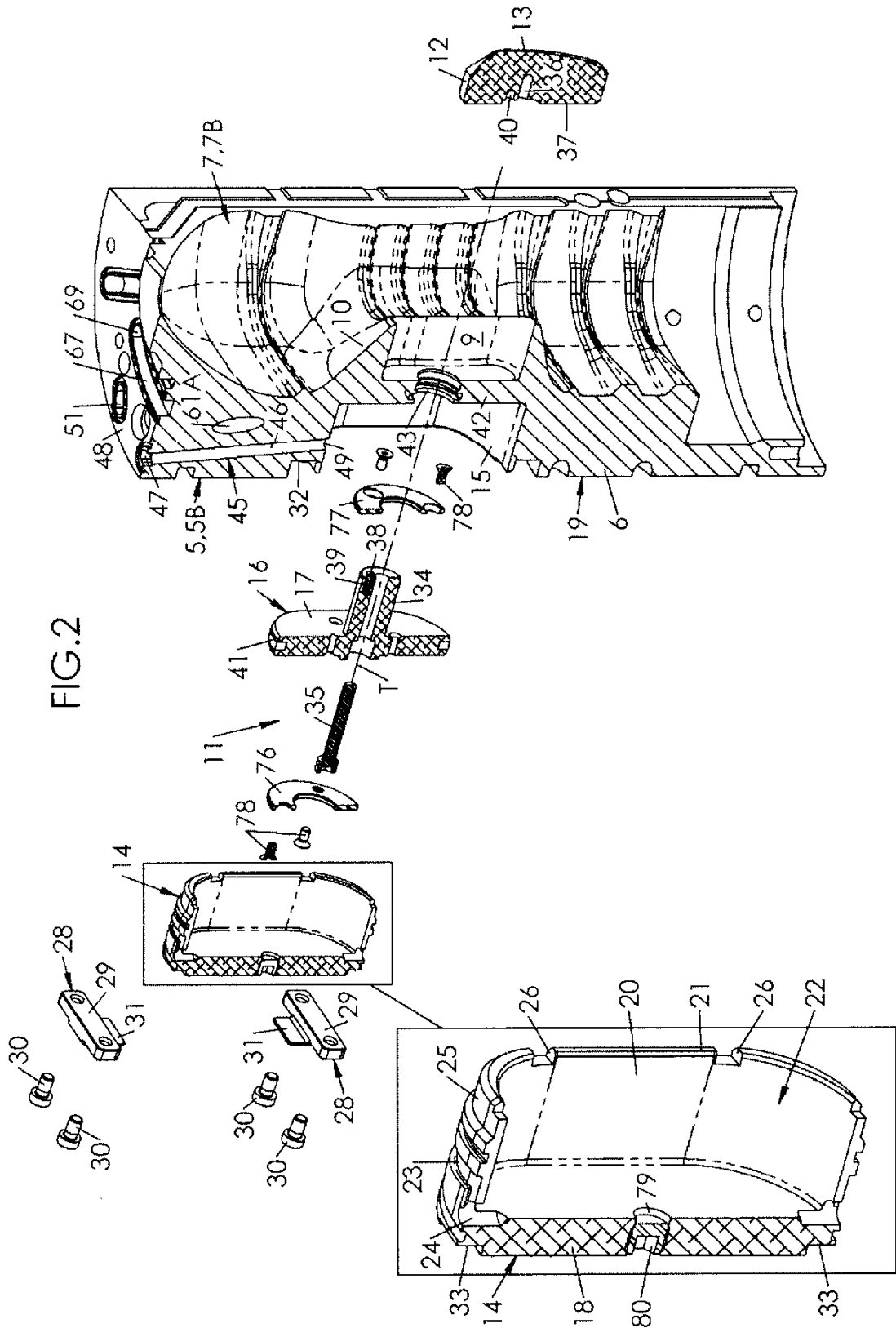
30 15. Unidad (1) de moldeado según una de las reivindicaciones anteriores, caracterizada por que la extensión E transversal del saliente formado por el elemento de inserción (12) más allá del resalte (10) es superior o igual a 10 mm:

$$E \geq 10 \text{ mm}$$

35 16. Unidad (1) de moldeado según una de las reivindicaciones anteriores, caracterizada por que teniendo en cuenta un desplazamiento, indicado por I, entre el eje (X) principal y el eje (T) transversal, la extensión E transversal es tal como:

$$E \leq 45 \text{ mm} - I$$





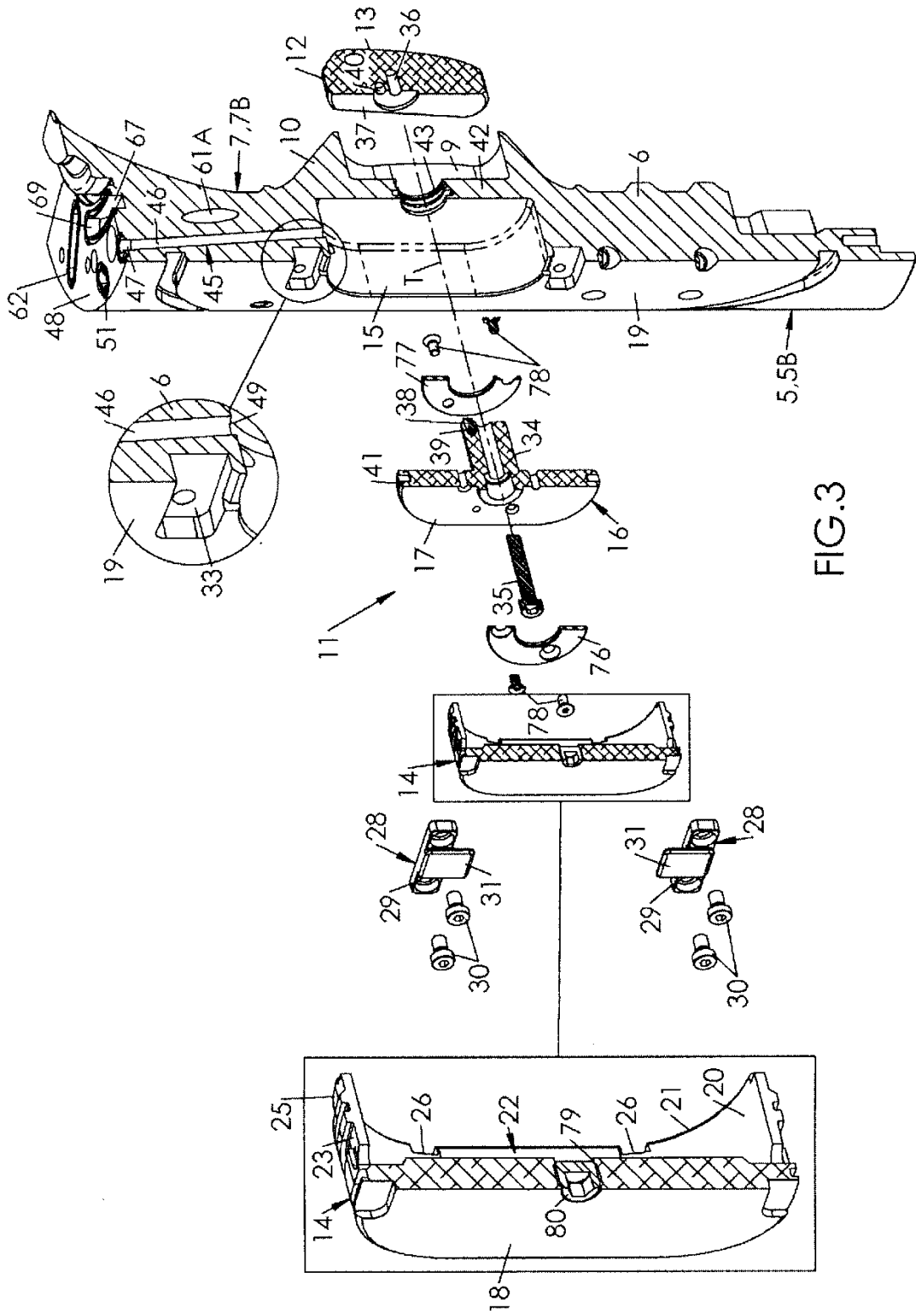
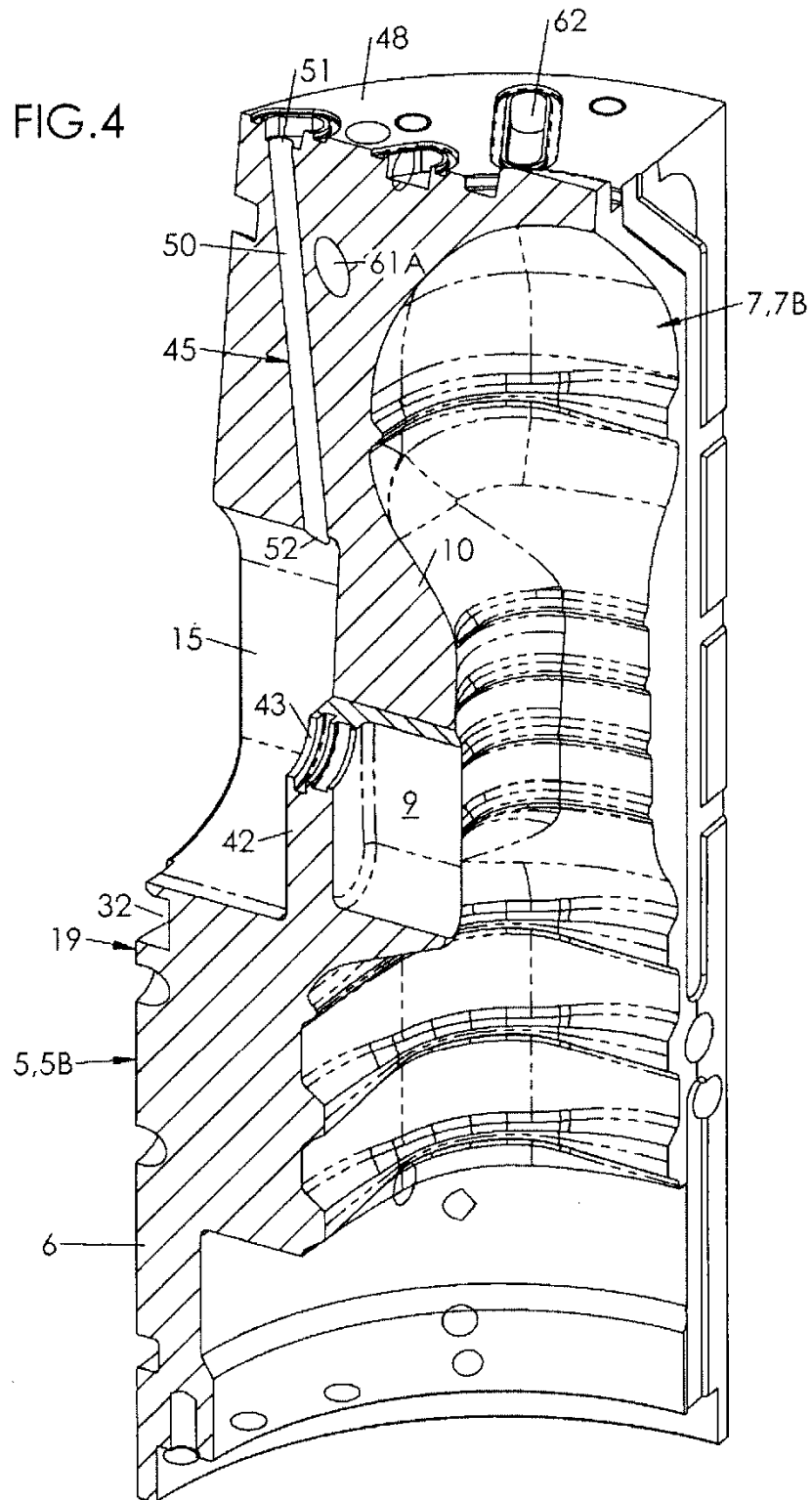
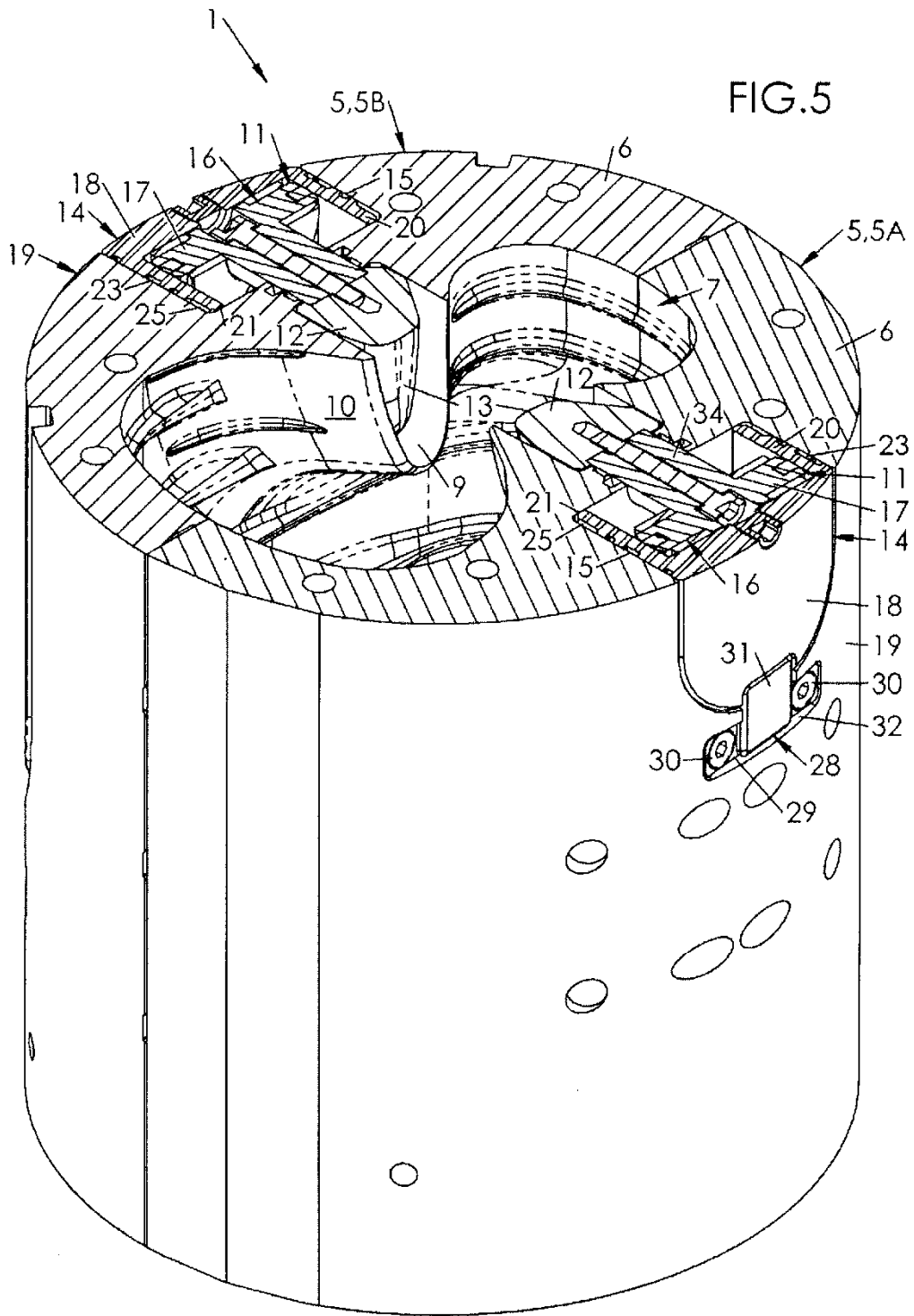
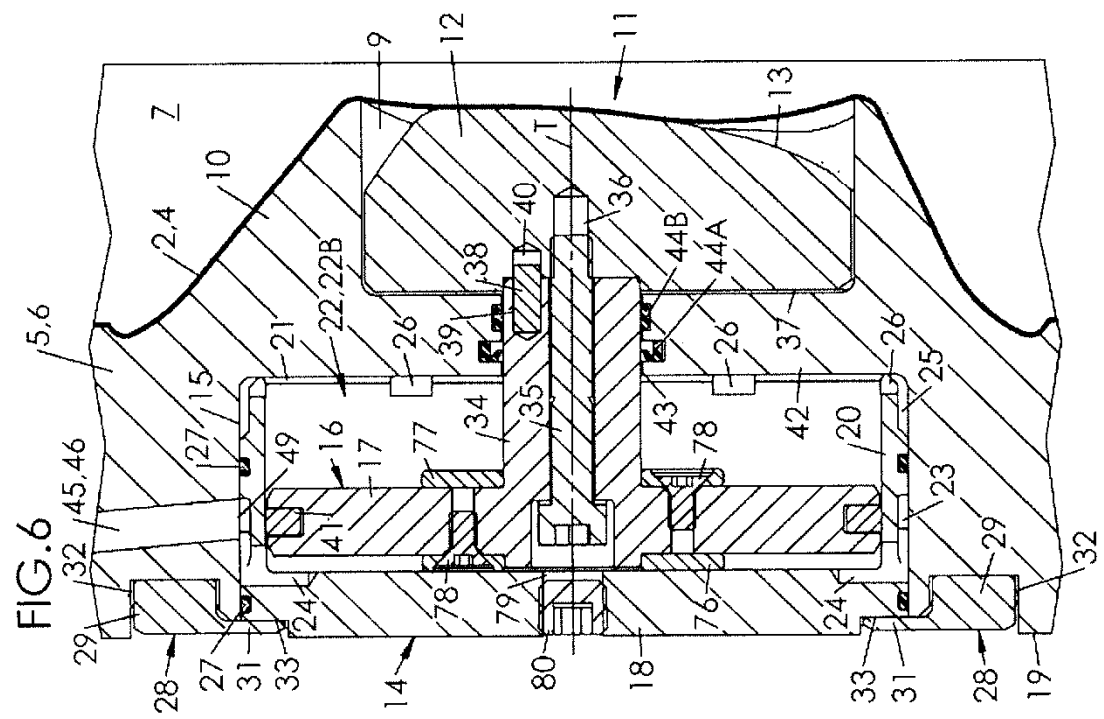
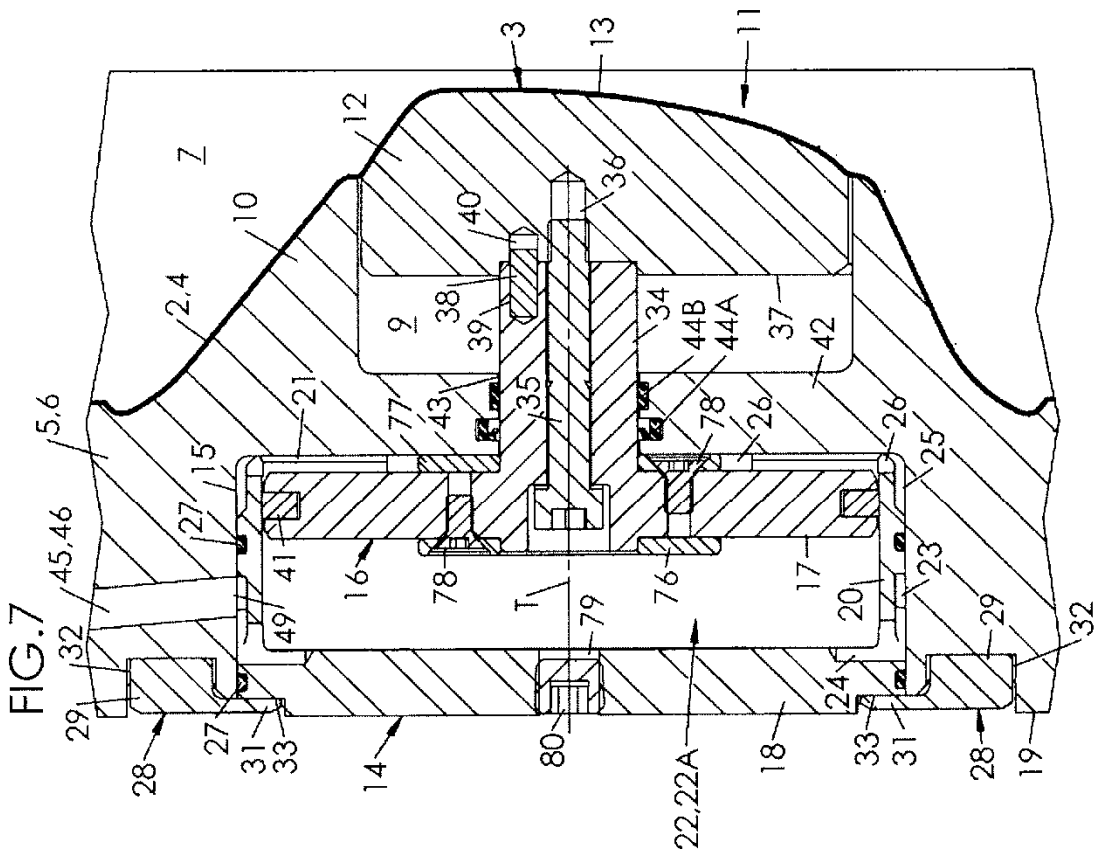


FIG. 3







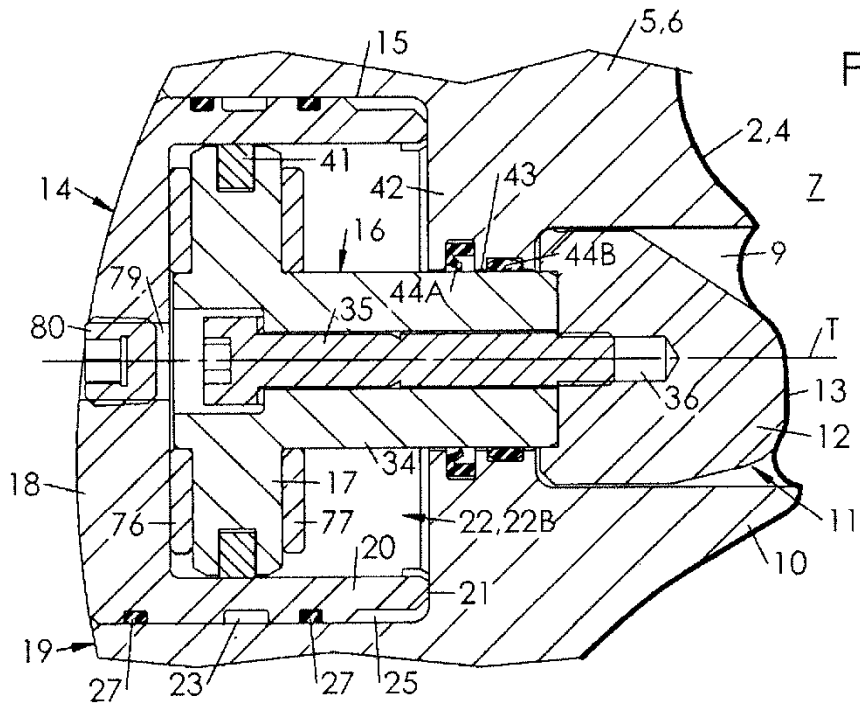


FIG. 8

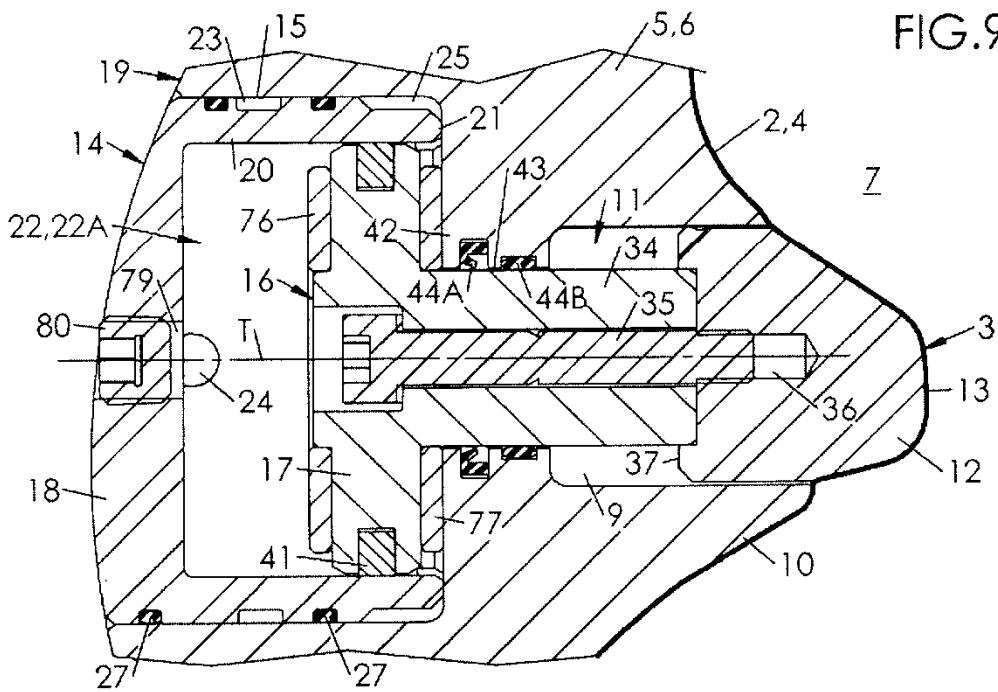
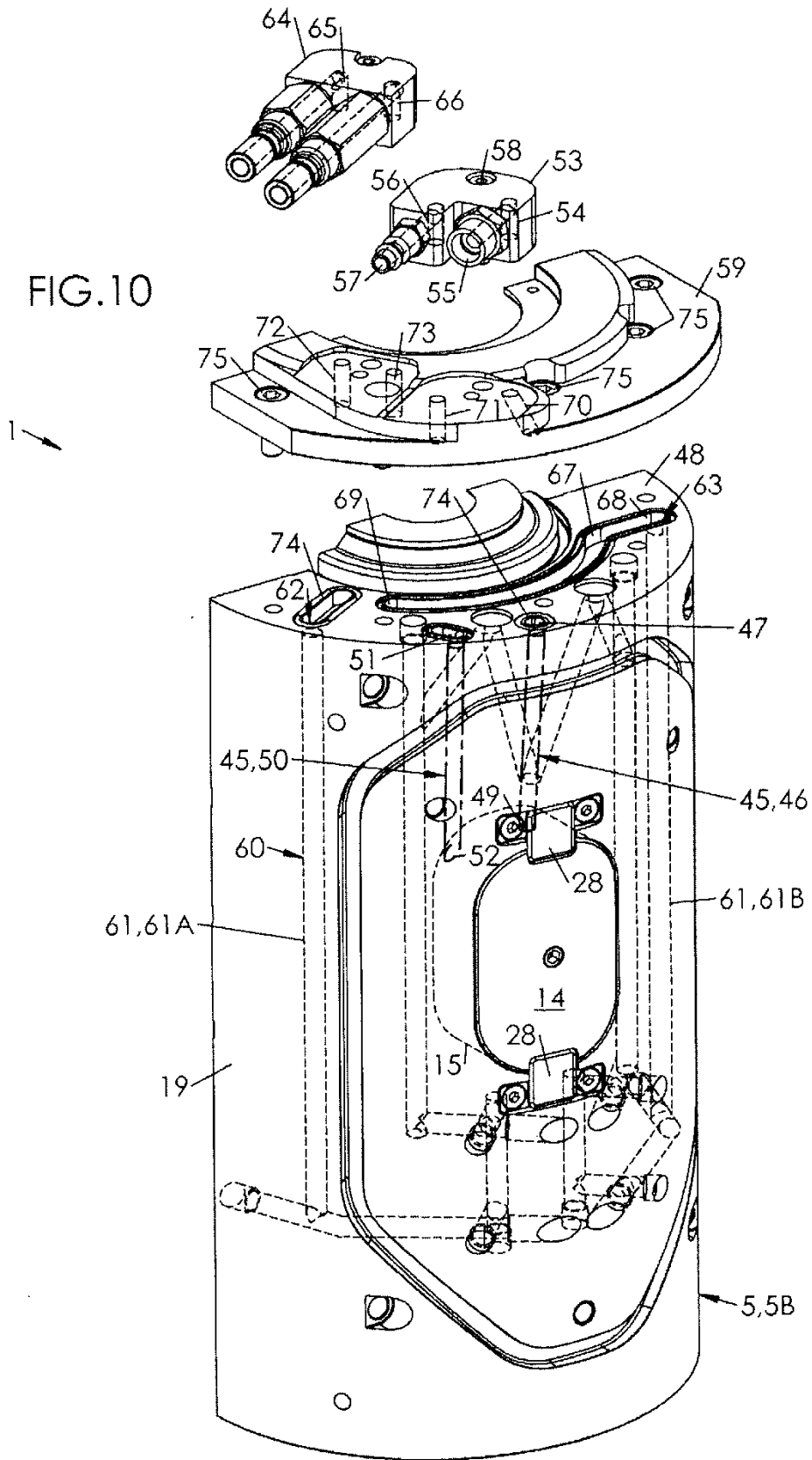
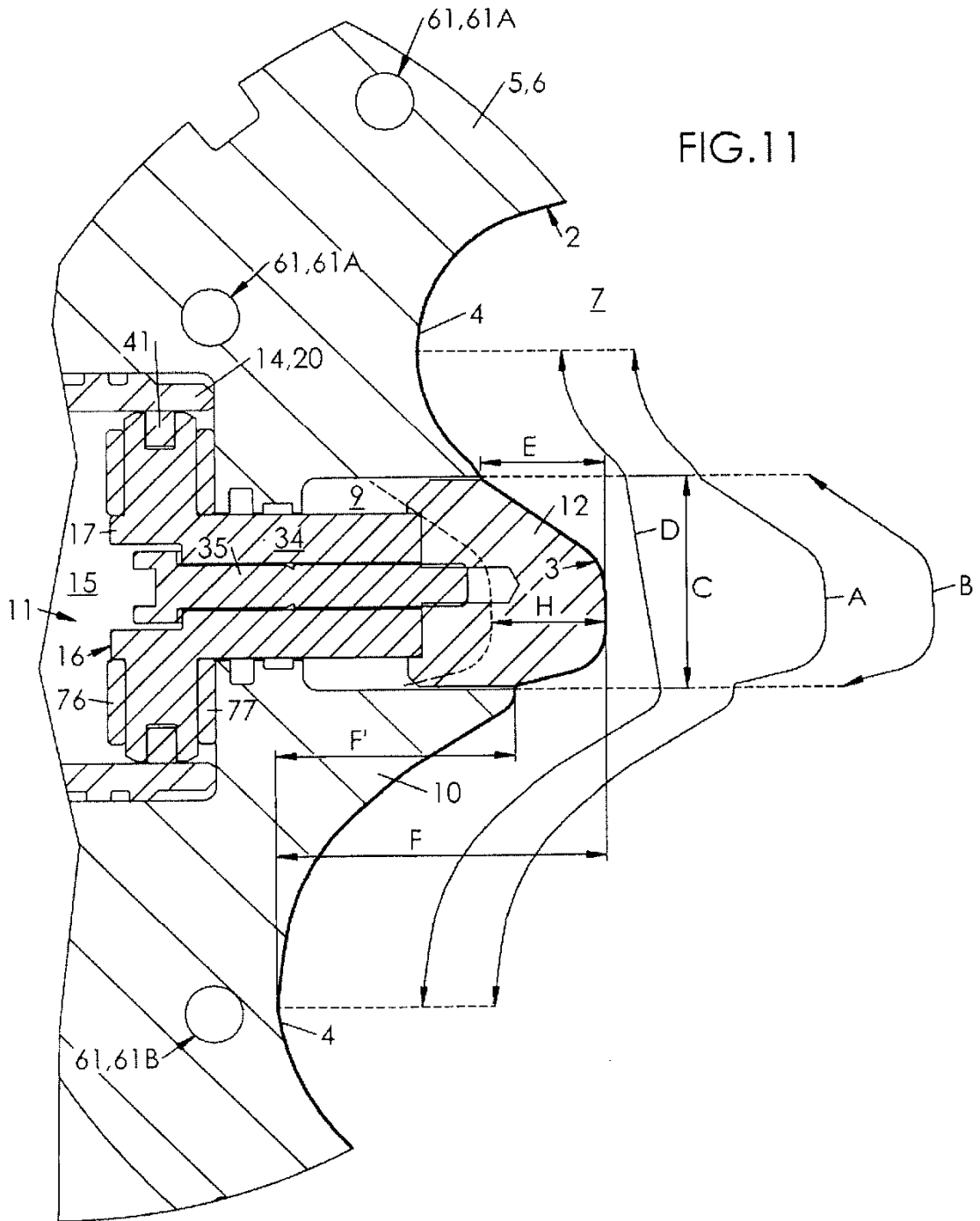


FIG. 9

FIG.10





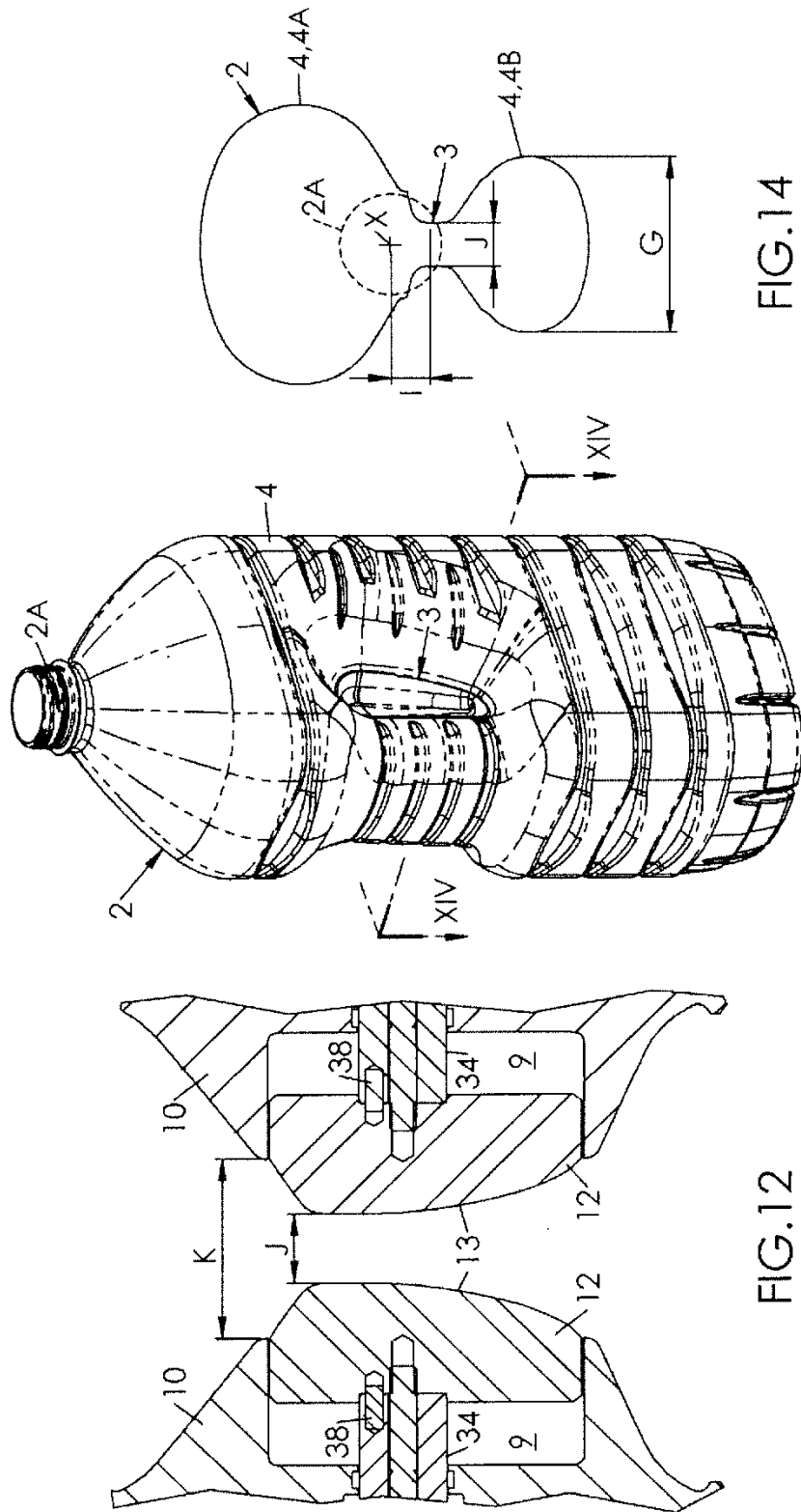


FIG.14

FIG.13

FIG.12

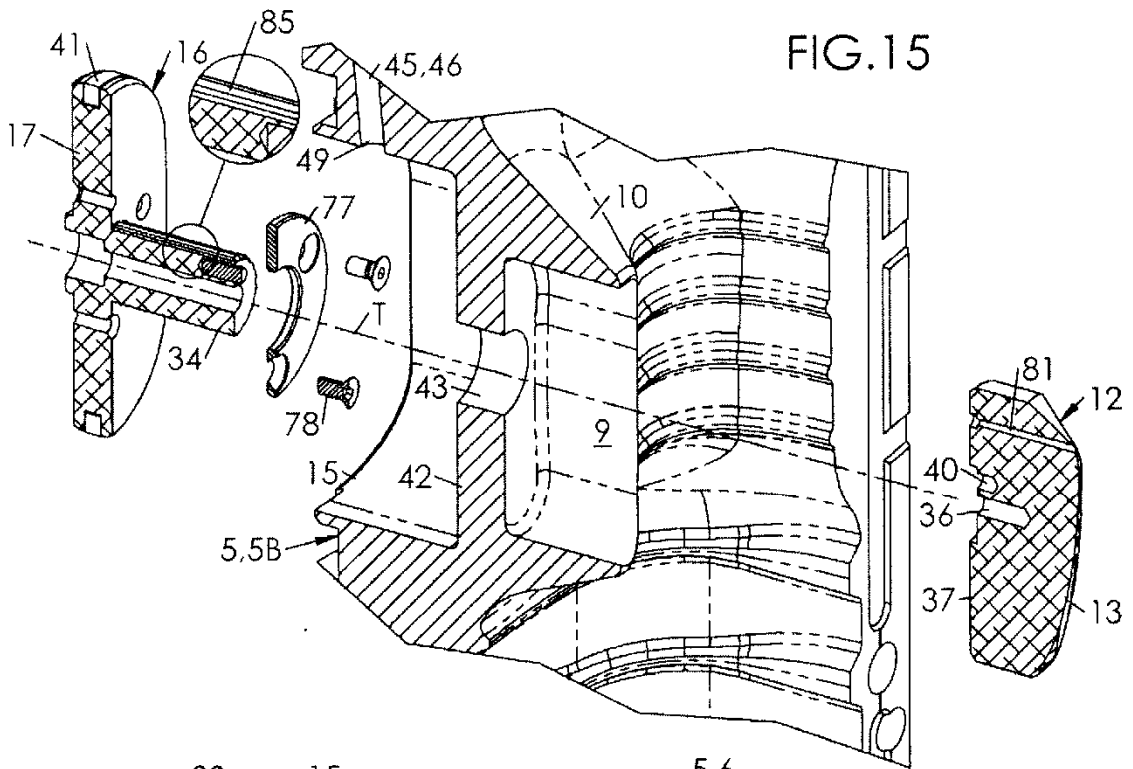


FIG. 15

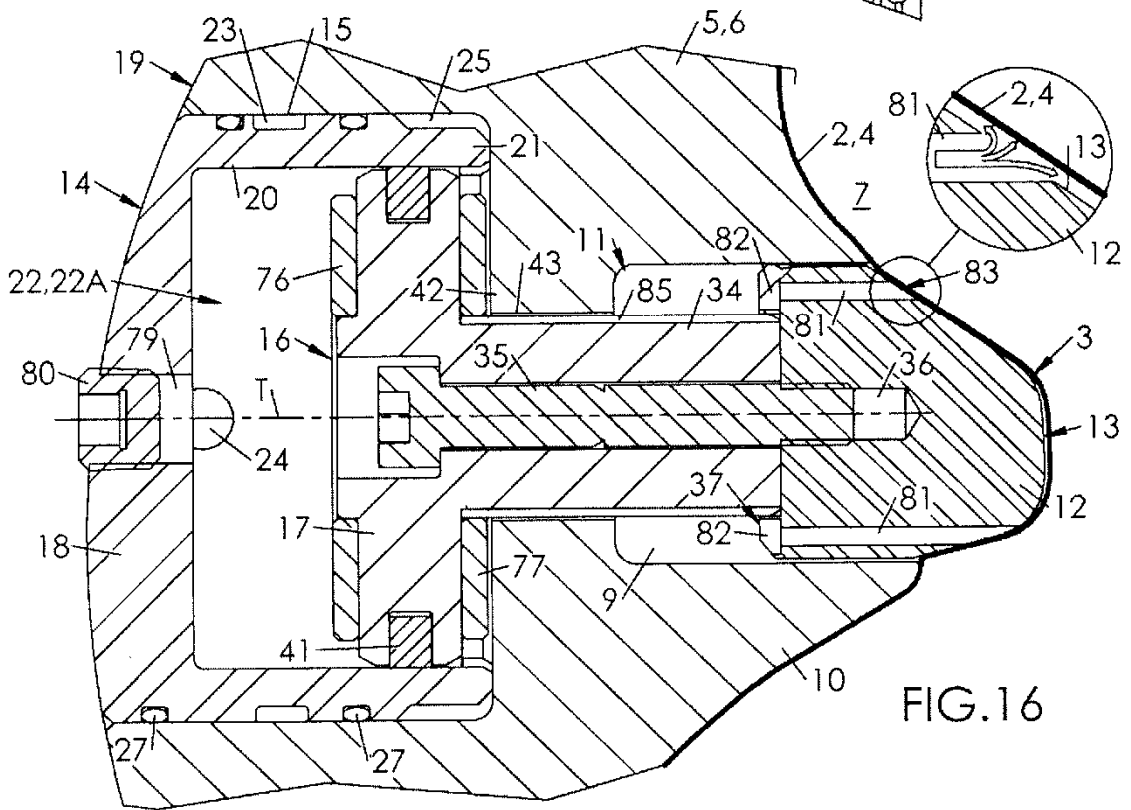


FIG. 16

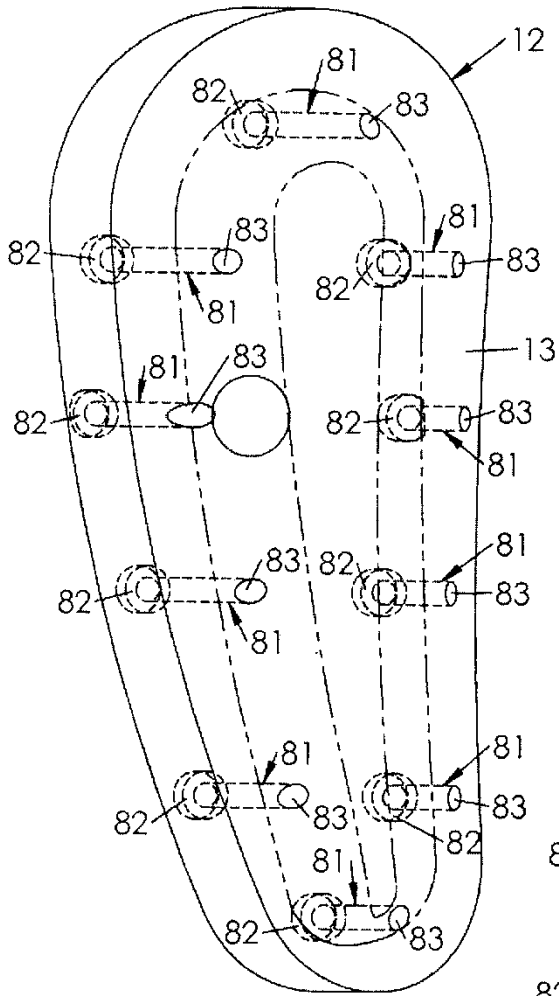


FIG. 17

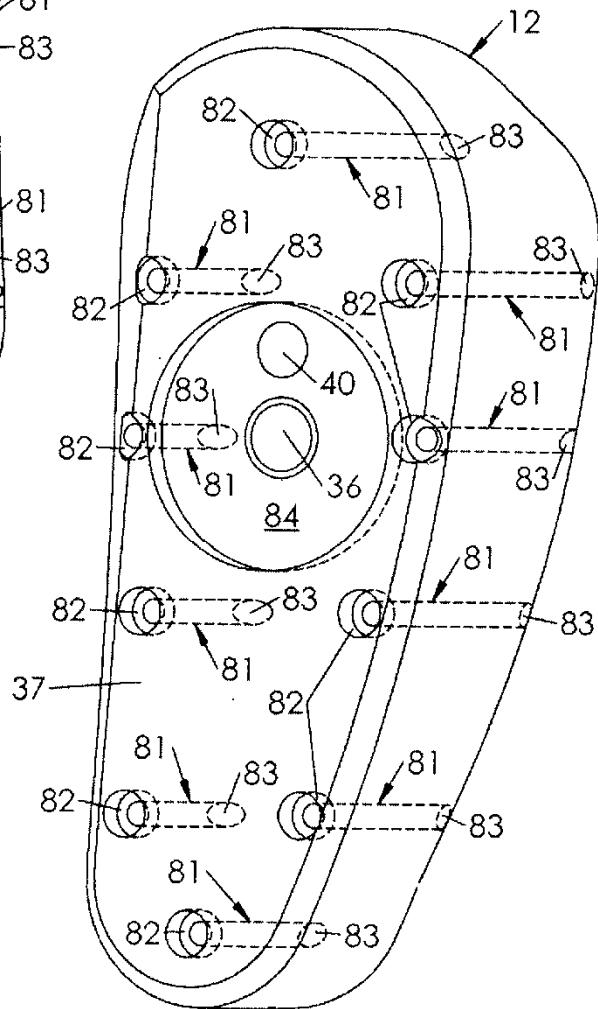


FIG. 18