

19



OFICINA ESPAÑOLA DE  
PATENTES Y MARCAS

ESPAÑA



11 Número de publicación: **2 743 770**

51 Int. Cl.:

**H04J 11/00** (2006.01)

**H04B 1/707** (2011.01)

**H04J 13/00** (2011.01)

12

TRADUCCIÓN DE PATENTE EUROPEA

T3

96 Fecha de presentación y número de la solicitud europea: **28.10.2008 E 17174172 (1)**

97 Fecha y número de publicación de la concesión europea: **29.05.2019 EP 3249836**

54 Título: **Dispositivo de comunicación por radio y método de control de constelación**

30 Prioridad:

**29.10.2007 JP 2007280796**

**28.12.2007 JP 2007339924**

**17.10.2008 JP 2008268690**

45 Fecha de publicación y mención en BOPI de la traducción de la patente:

**20.02.2020**

73 Titular/es:

**PANASONIC CORPORATION (100.0%)**

**1006, Oaza Kadoma, Kadoma-shi**

**Osaka 571-8501, JP**

72 Inventor/es:

**NAKAO, SEIGO y**

**IMAMURA, DAICHI**

74 Agente/Representante:

**ELZABURU, S.L.P**

**ES 2 743 770 T3**

Aviso: En el plazo de nueve meses a contar desde la fecha de publicación en el Boletín Europeo de Patentes, de la mención de concesión de la patente europea, cualquier persona podrá oponerse ante la Oficina Europea de Patentes a la patente concedida. La oposición deberá formularse por escrito y estar motivada; sólo se considerará como formulada una vez que se haya realizado el pago de la tasa de oposición (art. 99.1 del Convenio sobre Concesión de Patentes Europeas).

## DESCRIPCIÓN

Dispositivo de comunicación por radio y método de control de constelación

**Campo Técnico**

5 La presente invención está relacionada con un aparato de comunicación por radio y con un método de control de constelación.

**Técnica Anterior**

10 En la comunicación móvil, se aplica ARQ (Solicitud de Repetición Automática) a datos de enlace descendente procedentes de un aparato de estación base de comunicación por radio (denominado en lo que sigue, de forma abreviada, "estación base") dirigidos a aparatos de estación móvil de comunicación por radio (denominados en lo que sigue, de forma abreviada, "estaciones móviles"). Es decir, las estaciones móviles devuelven señales de respuesta que representan resultados de detección de errores de datos de enlace descendente, a la estación base. Las estaciones móviles realizan una CRC (Verificación por Redundancia Cíclica) de datos de enlace descendente, y, si se encuentra que CRC=OK (es decir, si no se encuentra ningún error), devuelven un ACK (ACKnowledgement, Acuse de Recibo), y, si se encuentra que CRC=NG (es decir, si se encuentran errores), devuelven un NACK (Negative ACKnowledgement, Acuse de Recibo Negativo), como señal de respuesta a la estación base. Estas señales de respuesta se transmiten a la estación base utilizando canales de control de enlace ascendente tales como por ejemplo un PUCCH (Canal Físico de Control del Enlace Ascendente).

20 Asimismo, la estación base transmite información de control para transportar resultados de asignación de recurso de datos de enlace descendente, a las estaciones móviles. Esta información de control se transmite a las estaciones móviles utilizando canales de control de enlace descendente tales como por ejemplo CCHs L1/L2 (Canales de Control L1/L2). Cada CCH L1/L2 ocupa un CCE (Elemento de Canal de Control) o una pluralidad de CCEs en base a la tasa de codificación de la información de control. Por ejemplo, cuando un CCH L1/L2 para el transporte de información de control codificada por una tasa de 2/3 ocupa un CCE, un CCH L1/L2 para el transporte de información de control codificada por una tasa de 1/3 ocupa dos CCEs, un CCH L1/L2 transportar información de control codificada por una tasa de 1/6 ocupa cuatro CCEs y un CCH L1/L2 transportar información de control codificada por una tasa de 1/12 ocupa ocho CCEs. Asimismo, cuando un L1/L2 ocupa una pluralidad de CCEs, los CCEs ocupados por el CCH L1/L2 son consecutivos. La estación base genera un CCH L1/L2 por cada estación móvil, asigna CCEs que deben ocupados por CCHs L1/L2 basándose en el número de CCEs requeridos por la información de control, y mapea la información de control sobre recursos físicos que corresponden a los CCEs asignados y transmite la información de control.

35 Asimismo, en la actualidad se están realizando estudios para mapear entre CCEs y PUCCHs uno a uno, para utilizar recursos de comunicación de enlace descendente de manera eficiente sin señalización desde una estación base a estaciones móviles para comunicar los PUCCHs que se deben utilizar para transmisión de señales de respuesta, (véase el Documento No de Patente 1). De acuerdo con este mapeado, cada estación móvil puede decidir el PUCCH a utilizar para transmitir señales de respuesta desde la estación móvil, a partir de los CCEs correspondiente a recursos físicos sobre los cuales está mapeada la información de control para la estación móvil. Por lo tanto, cada estación móvil mapea una señal de respuesta procedente de la estación móvil sobre un recurso físico, basándose en el CCE correspondiente a un recurso físico sobre el cual está mapeada información de control dirigida a la estación móvil. Por ejemplo, cuando un CCE correspondiente a un recurso físico sobre el cual está mapeada información de control dirigida a la estación móvil, es CCE #0, la estación móvil decide PUCCH #0 asociado con CCE #0 como el PUCCH para la estación móvil. Asimismo, por ejemplo, cuando los CCEs correspondientes a recursos físicos sobre los cuales está mapeada información de control dirigida a la estación móvil son CCE #0 a CCE #3, la estación móvil decide PUCCH #0 asociado con CCE #0, el cual es el número menor en CCE #0 a CCE #3, como el PUCCH para la estación móvil, y, cuando los CCEs correspondientes a recursos físicos sobre los cuales está mapeada información de control dirigida a la estación móvil son CCE #4 a CCE #7, la estación móvil decide PUCCH #4 asociado con CCE #4, el cual es el número menor en CCE #4 a CCE #7, como el PUCCH para la estación móvil.

45 Asimismo, como se muestra en la Figura 1, en la actualidad se están realizando estudios para realizar multiplexado por código ensanchando una pluralidad de señales de respuesta procedentes de una pluralidad de estaciones móviles utilizando secuencias ZAC (Auto Correlación Cero) y secuencias de Walsh (véase el Documento No de Patente 1). En la Figura 1,  $[W_0, W_1, W_2, W_3]$  representa una secuencia de Walsh con una longitud de secuencia de 4. Como se muestra en la Figura 1, en una estación móvil, en primer lugar, una señal de respuesta de ACK o NACK es sometida a un primer ensanchamiento a un símbolo mediante una secuencia ZAC (con una longitud de secuencia de 12) en el dominio de la frecuencia. A continuación, la señal de respuesta sometida al primer ensanchamiento es sometida a una IFFT (Transformada Rápida de Fourier Inversa) en asociación con  $W_0$  a  $W_3$ . La señal de respuesta ensanchada en el dominio de la frecuencia mediante una secuencia ZAC con una longitud de secuencia de 12 es transformada en una secuencia ZAC con una longitud de secuencia de 12 por esta IFFT en el dominio del tiempo. A continuación, la señal sometida a la IFFT es sometida a un segundo ensanchamiento utilizando una secuencia de Walsh (con una longitud de secuencia de 4). Es decir, se asigna una señal de respuesta a cada uno de los cuatro símbolos SC-FDMA (Acceso Múltiple por División de Frecuencia de Portadora Única)  $S_0$  a  $S_3$ . De forma similar,

señales de respuesta de otras estaciones móviles son ensanchadas utilizando secuencias ZAC y secuencias de Walsh. En este caso, diferentes estaciones móviles utilizan secuencias ZAC de diferentes valores de desplazamiento cíclico en el dominio del tiempo (es decir, en el eje de desplazamiento cíclico) o secuencias de Walsh diferentes. En este caso, la longitud de secuencia de las secuencias ZAC en el dominio del tiempo es 12, de tal manera que es posible utilizar doce secuencias ZAC de valores de desplazamiento cíclico "0" a "11", generadas a partir de la misma secuencia ZAC. Asimismo, la longitud de secuencia de las secuencias de Walsh es 4, de tal manera que es posible utilizar cuatro secuencias de Walsh diferentes. Por lo tanto, en un entorno de comunicación ideal, es posible multiplexar por código un máximo de cuarenta y ocho (12 x 4) señales de respuesta procedentes de estaciones móviles.

Asimismo, como se muestra en la Figura 1, en la actualidad se están realizando estudios para multiplexar por código una pluralidad de señales de referencia (por ejemplo, señales piloto) procedentes de una pluralidad de estaciones móviles (véase el Documento No de Patente 2). Como se muestra en la Figura 1, en el caso de generar tres símbolos de señales de referencia  $R_0$ ,  $R_1$  y  $R_2$ , de forma similar al caso de señales de respuesta, en primer lugar, las señales de referencia son sometidas a un primer ensanchamiento en el dominio de la frecuencia mediante una secuencia que tiene características de una secuencia ZAC (con una longitud de secuencia de 12) en el dominio del tiempo. A continuación, las señales de referencia sometidas al primer ensanchamiento son sometidas a una IFFT en asociación con secuencias ortogonales con una longitud de secuencia de 3,  $[F_0, F_1, F_2]$ , tales como una secuencia de Fourier. Las señales de referencia ensanchadas en el dominio de la frecuencia son convertidas mediante esta IFFT en secuencias ZAC con una longitud de secuencia de 12 en el dominio del tiempo. Además, estas señales sometidas a IFFT son sometidas a un segundo ensanchamiento utilizando secuencias ortogonales  $[F_0, F_1, F_2]$ . Es decir, se asigna una señal de referencia a tres símbolos SC-FDMA  $R_0$ ,  $R_1$  y  $R_2$ . De manera similar, otras estaciones móviles asignan una señal de referencia a tres símbolos  $R_0$ ,  $R_1$  y  $R_2$ . En este caso, diferentes estaciones móviles utilizan secuencias ZAC de diferentes valores de desplazamiento cíclico en el dominio del tiempo o diferentes secuencias ortogonales. Aquí, la longitud de secuencia de las secuencias ZAC en el dominio del tiempo es 12, de tal manera que es posible utilizar doce secuencias ZAC de valores de desplazamiento cíclico "0" a "11", generadas a partir de la misma secuencia ZAC. Asimismo, la longitud de la secuencia de una secuencia ortogonal es 3, de tal manera que es posible utilizar tres secuencias ortogonales diferentes. Por lo tanto, en un entorno de comunicación ideal, es posible multiplexar por código un máximo de treinta y seis (12 x 3) señales de referencia procedentes de estaciones móviles.

Como se muestra en la Figura 1, siete símbolos de  $S_0$ ,  $S_1$ ,  $R_0$ ,  $R_1$ ,  $R_2$ ,  $S_2$  y  $S_3$  forman un símbolo.

En este caso, no existe substancialmente ninguna correlación cruzada entre secuencias ZAC de diferentes valores de desplazamiento cíclico generadas a partir de la misma secuencia ZAC. Por lo tanto, en un entorno de comunicación ideal, una pluralidad de señales de respuestas sometidas a ensanchamiento y multiplexado por código mediante secuencias ZAC de diferentes valores de desplazamiento cíclico (0 a 11), se pueden separar en el dominio del tiempo substancialmente sin interferencia inter-código, mediante procesamiento de correlación en la estación base.

Sin embargo, debido a una influencia de, por ejemplo, diferencia en la temporización de transmisión en estaciones móviles y ondas retrasadas de trayectorias múltiples, una pluralidad de señales de respuesta procedentes de una pluralidad de estaciones móviles no siempre llegan a una estación base al mismo tiempo. Por ejemplo, si la temporización de transmisión de una señal de respuesta ensanchada mediante la secuencia ZAC de valor de desplazamiento cíclico "0" está retrasada con respecto a la temporización correcta de la transmisión, en la ventana de detección para la secuencia ZAC de valor de desplazamiento cíclico "1" puede aparecer el pico de correlación de la secuencia ZAC de valor de desplazamiento cíclico "0".

Además, si una señal de respuesta ensanchada mediante la secuencia ZAC de valor de desplazamiento cíclico "0" tiene una onda con retraso, en la ventana de detección para la secuencia ZAC de valor de desplazamiento cíclico "1" puede aparecer una fuga por interferencia debida a la onda retrasada. Es decir, en estos casos, la secuencia ZAC de valor de desplazamiento cíclico "1" es interferida por la secuencia ZAC de valor de desplazamiento cíclico "0". Por otro lado, si la temporización de transmisión de una señal de respuesta ensanchada mediante la secuencia ZAC de valor de desplazamiento cíclico "1" es anterior a la temporización correcta de transmisión, el pico de correlación de la secuencia ZAC de valor de desplazamiento cíclico "1" puede aparecer en la ventana de detección para la secuencia ZAC de valor de desplazamiento cíclico "0". Es decir, en este caso, la secuencia ZAC de valor de desplazamiento cíclico "0" es interferida por la secuencia ZAC de valor de desplazamiento cíclico "1". Por lo tanto, en estos casos, el rendimiento de la separación se degrada entre una señal de respuesta ensanchada por la secuencia ZAC de valor de desplazamiento cíclico "0" y una señal de respuesta ensanchada por la secuencia ZAC de valor de desplazamiento cíclico "1". Es decir, si se utilizan secuencias ZAC de valores de desplazamiento cíclico adyacentes, las prestaciones de separación de las señales de respuesta se pueden degradar.

Por lo tanto, hasta ahora, si una pluralidad de señales de respuesta son multiplexadas por código por ensanchamiento utilizando secuencias ZAC, entre las secuencias ZAC se proporciona una diferencia de valor de desplazamiento cíclico (es decir, un intervalo de desplazamiento cíclico) suficiente, en una medida que no provoca interferencia inter-código entre las secuencias ZAC. Por ejemplo, cuando la diferencia entre valores de desplazamiento cíclico de secuencias ZAC es 2, para un primer ensanchamiento de señales de respuesta, sólo se

utilizan seis secuencias ZAC de valores de desplazamiento cíclico "0", "2", "4", "6", "8" y "10" o valores de desplazamiento cíclico "1", "3", "5", "7", "9" y "11" entre doce secuencias ZAC de valores de desplazamiento cíclico "0" a "12". Por lo tanto, si se utiliza una secuencia de Walsh con una longitud de secuencia de 4 para un segundo ensanchamiento de señales de respuesta, es posible multiplexar por código veinticuatro (6 x 4) señales de respuesta procedentes de estaciones móviles.

Sin embargo, como se muestra en la Figura 1, la longitud de secuencia de una secuencia ortogonal utilizada para ensanchar señales de referencia es 3 y, por lo tanto, para ensanchar señales de referencia sólo se pueden utilizar tres secuencias ortogonales diferentes. Por consiguiente, cuando una pluralidad de señales de respuesta se separan utilizando las señales de referencia mostradas en la Figura 1, sólo se pueden multiplexar por código un máximo de dieciocho (6 x 3) señales de respuesta procedentes de estaciones móviles. Es decir, de entre cuatro secuencias de Walsh con una longitud de secuencia de 4 son necesarias tres secuencias de Walsh y, por lo tanto, una secuencia de Walsh no se utiliza.

Asimismo, al símbolo 1 SC-FDMA mostrado en la Figura 1, se le puede denominar "1 LB" (Bloque Largo). Por lo tanto, a una secuencia de código de ensanchamiento que se utiliza en ensanchamiento en unidades de símbolos o unidades LB, se le denomina "secuencia de código de ensanchamiento por bloques".

Asimismo, en la actualidad se están realizando estudios para definir dieciocho PUCCHs como se muestra en la Figura 2. Normalmente, la ortogonalidad de las señales de respuesta no colapsa entre estaciones móviles que utilizan diferentes secuencias de código de ensanchamiento por bloques, siempre y cuando las estaciones móviles no se muevan rápido. Pero, especialmente si en una estación base existe una gran diferencia de potencia recibida entre señales de respuesta procedentes de una pluralidad de estaciones móviles, una señal de respuesta puede ser interferida por otra señal de respuesta entre estaciones móviles que utilizan la misma secuencia de código de ensanchamiento por bloques. Por ejemplo, en la Figura 2, una señal de respuesta que utiliza PUCCH #1 (valor de desplazamiento cíclico = 2) puede ser interferida por una señal de respuesta que utiliza PUCCH #0 (valor de desplazamiento cíclico = 0).

Asimismo, en la actualidad se están realizando estudios para utilizar la constelación mostrada en la Figura 3 cuando se utiliza BPSK como esquema de modulación para señales de respuesta, y para utilizar la constelación mostrada en la Figura 4 cuando se utiliza QPSK como esquema de modulación para señales de respuesta (véase el Documento No de Patente 3).

Documento No de Patente 1: Asignación Implícita de Recursos de Señal ACK/NACK en Enlace Ascendente E-UTRA ([ftp://ftp.3gpp.org/TSG\\_RAN/WG1\\_RL1/TSGR1\\_49/Docs/R1-072439.zip](ftp://ftp.3gpp.org/TSG_RAN/WG1_RL1/TSGR1_49/Docs/R1-072439.zip))

Documento No de Patente 2: Capacidad de Multiplexado de CQIs y ACK/NACKs procedentes de diferentes UEs ([ftp://ftp.3gpp.org/TSG\\_RAN/WG1\\_RL1/TSGR1\\_49/Docs/R1-072315.zip](ftp://ftp.3gpp.org/TSG_RAN/WG1_RL1/TSGR1_49/Docs/R1-072315.zip))

Documento No de Patente 3: 3GPP TS 36.211 V8.0.0, "Canales Físicos y Modulación (Versión 8)," Sep. 2007 ([ftp://ftp.3gpp.org/Specs/2007-09/Rel-8/36\\_series/36211-800.zip](ftp://ftp.3gpp.org/Specs/2007-09/Rel-8/36_series/36211-800.zip))

## Descripción de la Invención

Problemas que Deben ser Resueltos por la Invención

Se describirá a continuación un caso de ejemplo en el que se utiliza la constelación mostrada en la Figura 3 para modular una señal de respuesta. Asimismo, se describirá a continuación un caso de ejemplo en el que una estación móvil #1 transmite una señal de respuesta utilizando PUCCH #1 (en la Figura 2) y otra estación móvil #2 transmite una señal de respuesta utilizando PUCCH #0 (en la Figura 2). En este caso, la estación base realiza el procesamiento de correlación descrito anteriormente para distinguir entre la señal de respuesta procedente de la estación móvil #1 y la señal de respuesta procedente de la estación móvil #2. En este instante, componentes de la señal de respuesta procedente de la estación móvil #2 pueden fugarse en la salida de correlación para recibir la señal de respuesta de la estación móvil #1, e interferir con la señal de respuesta de la estación móvil #1.

A continuación, cuando la estación móvil #1 y la estación móvil #2 transmiten ambas un ACK y la estación base recibe la señal de respuesta procedente de la estación móvil #1, la interferencia proporcionada desde la señal de respuesta de la estación móvil #2 a la señal de respuesta de la estación móvil #1 es como se explica a continuación.

Es decir, cuando el ACK y la señal de referencia transmitidos desde la estación móvil #1 son recibidos por la estación base a través de un canal, en la estación base, se encuentran una señal de respuesta representada por  $(-1-j)h_1/\sqrt{2}$  y una señal de referencia representada por  $(1+j)h_1/\sqrt{2}$  como una salida de correlación de la estación móvil #1. Aquí,  $h_1$  es un canal efectivo en un caso en el que las señales procedentes de la estación móvil #1 pasan por un canal existente entre la estación móvil #1 y la estación base, y se encuentran, como una salida de correlación, en la ventana de detección para la estación móvil #1 en la estación base.

Asimismo, cuando el ACK y la señal de referencia transmitidos desde la estación móvil #2 son recibidos por la estación base a través de un canal, en la estación base, en la salida de correlación de la estación móvil #1 se

encuentra un componente representado por  $(-1-j)h_2/\sqrt{2}$  como interferencia a la señal de respuesta de la estación móvil #1 y se encuentra un componente representado por  $(1+j)h_2/\sqrt{2}$  como interferencia a la señal de referencia de la estación móvil #1. Aquí,  $h_2$  es un canal efectivo en un caso en el que las señales procedentes de la estación móvil #2 pasan por un canal existente entre la estación móvil #2 y la estación base, y se fugan, como la salida de correlación, en la ventana de detección para la estación móvil #1 en la estación base.

Quando existe un pequeño retraso en un canal y ninguna diferencia de temporización de transmisión en una estación móvil, la citada fuga no se produce. Pero, dependiendo de las condiciones,  $h_2$  puede ser no despreciablemente alto con respecto a  $h_1$ . Por lo tanto, cuando un ACK procedente de la estación móvil #1 y un ACK procedente de la estación móvil #2 son multiplexados por código, en la estación base, en la salida de correlación de la estación móvil #1 se encuentran una señal de respuesta representada por  $(-1-j)(h_1+h_2)/\sqrt{2}$  y una señal de referencia representada por  $(1+j)(h_1+h_2)/\sqrt{2}$ .

Por lo tanto, el componente de interferencia proporcionado desde el ACK de la estación móvil #2 al ACK de la estación móvil #1 (es decir, la distancia euclídea desde  $(-1-j)/\sqrt{2}$ ) por la detección síncrona en la estación base, está representado por la ecuación 1. Es decir, cuando la estación móvil #1 y la estación móvil #2 transmiten ambas un ACK, no existe ninguna interferencia inter-código entre el ACK de la estación móvil #1 y el ACK de la estación móvil #2.

[1]

$$\frac{(1+j)}{\sqrt{2}} \left( -1 - \frac{-h_1 - h_2}{h_1 + h_2} \right) = 0 \dots(\text{Ecuación 1})$$

Asimismo, cuando la estación móvil #1 transmite un NACK, la estación móvil #2 transmite un ACK y la estación base recibe la señal de respuesta procedente de la estación móvil #1, la interferencia desde la señal de respuesta procedente de la estación móvil #2 a la señal de respuesta #1 es como se explica a continuación.

Es decir, cuando el NACK y la señal de referencia transmitidos desde la estación móvil #1 son recibidos por la estación base a través de un canal, en la estación base, se encuentran una señal de respuesta representada por  $(1+j)h_1/\sqrt{2}$  y una señal de referencia representada por  $(1+j)h_1/\sqrt{2}$  como una salida de correlación de la estación móvil #1.

Asimismo, cuando el ACK y la señal de referencia transmitidos desde la estación móvil #2 son recibidos por la estación base a través de un canal, en la estación base, en la salida de correlación de la estación móvil #1 se encuentra un componente representado por  $(-1-j)h_2/\sqrt{2}$  como interferencia a la señal de respuesta de la estación móvil #1 y se encuentra un componente representado por  $(1+j)h_2/\sqrt{2}$  como interferencia a la señal de referencia de la estación móvil #1.

Por lo tanto, cuando el NACK procedente de la estación móvil #1 y el ACK procedente de la estación móvil #2 son multiplexados por código, en la estación base, en la salida de correlación de la estación móvil #1 se encuentran una señal de respuesta representada por  $(1+j)(h_1-h_2)/\sqrt{2}$  y una señal de referencia representada por  $(1+j)(h_1+h_2)/\sqrt{2}$ .

Por lo tanto, el componente de interferencia proporcionado desde el ACK de la estación móvil #2 al NACK de la estación móvil #1 (es decir, la distancia euclídea desde  $(1+j)/\sqrt{2}$ ) por la detección síncrona en la estación base, está representado por la ecuación 2. Es decir, cuando la estación móvil #1 transmite un NACK y la estación móvil #2 transmite un ACK, una interferencia inter-código significativa puede ser proporcionada desde el ACK de la estación móvil #2 al NACK de la estación móvil #1.

[2]

$$\frac{(1+j)}{\sqrt{2}} \left( 1 - \frac{h_1 - h_2}{h_1 + h_2} \right) = \frac{(1+j)}{\sqrt{2}} \left( \frac{2h_2}{h_1 + h_2} \right) \dots(\text{Ecuación 2})$$

De manera similar, cuando la estación móvil #1 y la estación móvil #2 transmiten ambas una señal NACK, como se muestra en la ecuación 3, no aparece interferencia inter-código entre el NACK de la estación móvil #1 y el NACK de la estación móvil #2. Asimismo, cuando la estación móvil #1 transmite un ACK y la estación móvil #2 transmite un NACK, como se muestra en la ecuación 4, se puede proporcionar interferencia inter-código significativa desde el NACK de la estación móvil #2 al ACK de la estación móvil #1.

[3]

$$\frac{(1+j)}{\sqrt{2}} \left( 1 - \frac{h_1 + h_2}{h_1 + h_2} \right) = 0 \dots (\text{Ecuación 3})$$

[4]

$$\frac{(1+j)}{\sqrt{2}} \left( -1 - \frac{-h_1 + h_2}{h_1 + h_2} \right) = \frac{(1+j)}{\sqrt{2}} \left( \frac{-2h_2}{h_1 + h_2} \right) \dots (\text{Ecuación 4})$$

5 En este caso, teniendo en cuenta que se aplica ARQ a los datos de enlace descendente, 3GPP-LTE define que la tasa de errores objetivo por transmisión de datos de enlace descendente es de aproximadamente 1% a 10%. Es decir, en ARQ de datos de enlace descendente, la tasa de ocurrencia de ACK es significativamente mayor que la tasa de ocurrencia de NACK. Por ejemplo, en un sistema de comunicación móvil en el cual la tasa de errores objetivo por transmisión de datos de enlace descendente se establece en un 10%, la tasa de aparición de ACK es 90%, mientras que la tasa de aparición de NACK es 10%. Por lo tanto, en el ejemplo anterior, existe una gran posibilidad de que una señal de respuesta de la estación móvil #2 que interfiera con una señal de respuesta de la estación móvil #1 es un ACK. Es decir, existe una gran posibilidad de que, cuando la estación móvil #1 transmita un NACK, se proporcione a este NACK significativa interferencia inter-código (representada por la ecuación 2) desde una señal de respuesta de la estación móvil #2, aunque existe una pequeña posibilidad de que, cuando la estación móvil #1 transmita un ACK, se proporcione a este ACK significativa interferencia inter-código (representada por la ecuación 4) desde una señal de respuesta de la estación móvil #2. Es decir, existe una posibilidad de que un NACK sea más influenciado por interferencia que un ACK. Por consiguiente, la posibilidad de una mayor tasa de errores por interferencia se vuelve mayor en un NACK que en un ACK. Por lo tanto, hasta ahora, existe una posibilidad de que se produzca una gran diferencia entre la calidad recibida de NACK y la calidad recibida de ACK y se recibe un NACK de calidad mucho peor que un ACK.

En vista de lo anterior, es por lo tanto un objeto de la presente invención proporcionar un aparato de comunicación por radio y método de control de constelación que pueda hacer que la calidad recibida de ACK y la calidad recibida de NACK sean iguales.

25 El documento para análisis y decisión titulado, "Parámetros de Señalización para recursos UL ACK/NACK", 3GPP TSG RAN WG 1 Reunión #50, R1-073616, de 20 de Agosto de 2007, analiza parámetros de señalización para ACK/NACK de enlace ascendente, y propone señalar de forma implícita la mayoría de los parámetros para conseguir el efecto de aleatorización de interferencia inter-celda.

30 El documento de LG Electronics Inc: "Restriction of UL/DL subframe ratio considering PUCCH en TDD", 3GPP DRAFT R1-074196, de 2 de Octubre de 2007, sugiere reglas simples de restricción de planificación que se pueden aplicar a una Estructura de Trama Tipo 1 y 2 para TDD, para evitar el caso de que toda la transmisión ACK/NACK se pierda o se retrase debido a falta de canales UL ACK/NACK en subtramas UL.

Medios para Resolver el Problema

La invención se describe mediante las reivindicaciones adjuntas.

Efecto Ventajoso de la Invención

35 De acuerdo con la presente invención, es posible hacer que la calidad recibida de ACK y la calidad recibida de NACK sean iguales.

#### Breve Descripción de los Dibujos

La Figura 1 es un diagrama que muestra un método de ensanchamiento de una señal de respuesta y de una señal de referencia (técnica anterior);

40 La Figura 2 es un diagrama que muestra la definición de PUCCH (técnica anterior);

La Figura 3 ilustra una constelación BPSK (técnica anterior);

La Figura 4 ilustra una constelación QPSK (técnica anterior);

La Figura 5 es un diagrama de bloques que muestra la configuración de una estación base de acuerdo con la Realización 1 de la presente invención;

45 La Figura 6 es un diagrama de bloques que muestra la configuración de una estación móvil de acuerdo con la Realización 1 de la presente invención;

La Figura 7 es un diagrama que muestra un cambio de constelación de acuerdo con la Realización 1 de la presente invención;

La Figura 8 ilustra una constelación BPSK de acuerdo con la Realización 1 de la presente invención;

La Figura 9 ilustra una constelación QPSK de acuerdo con la Realización 1 de la presente invención;

5 La Figura 10 es un diagrama que muestra procesamiento de cifrado de acuerdo con la Realización 1 de la presente invención;

La Figura 11 es un diagrama que muestra un cambio de constelación de acuerdo con la Realización 2 de la presente invención;

10 La Figura 12 es un diagrama de bloques que muestra la configuración de una estación móvil de acuerdo con la Realización 3 de la presente invención;

La Figura 13 es un diagrama que muestra procesamiento de cifrado de acuerdo con la Realización 4 de la presente invención;

La Figura 14 es un diagrama de bloques que muestra la configuración de una estación móvil de acuerdo con la Realización 4 de la presente invención;

15 La Figura 15 es un diagrama que muestra un cambio de constelación de acuerdo con la Realización 5 de la presente invención;

La Figura 16 es un diagrama que muestra un cambio de constelación de acuerdo con la Realización 6 de la presente invención;

La Figura 17 ilustra una constelación BPSK de acuerdo con la Realización 6 de la presente invención;

20 La Figura 18 ilustra una constelación BPSK de acuerdo con la Realización 6 de la presente invención;

La Figura 19 ilustra una constelación QPSK de acuerdo con la Realización 6 de la presente invención;

La Figura 20 ilustra una constelación QPSK de acuerdo con la Realización 6 de la presente invención;

La Figura 21 ilustra una constelación QPSK de acuerdo con la Realización 8 de la presente invención;

25 La Figura 22 es un diagrama que muestra una amplitud en el eje Q en un caso en el que la salida de detección síncrona de la estación móvil #1 está girada 45 grados en dirección a la derecha, de acuerdo con la Realización 9 de la presente invención; y

La Figura 23 es un diagrama que muestra una amplitud en el eje Q en un caso en el que la salida de detección síncrona de la estación móvil #1 está girada 45 grados en dirección a la derecha cuando todas las estaciones móviles utilizan la misma constelación.

### 30 **Mejor Modo de Llevar a Cabo la Invención**

A continuación se explicarán con detalle realizaciones de la presente invención haciendo referencia a los dibujos adjuntos.

(Realización 1)

35 La Figura 5 ilustra la configuración de estación base 100 de acuerdo con la presente invención, y la Figura 6 ilustra la configuración de estación móvil 200 de acuerdo con la presente realización.

40 En este documento, para evitar una explicación complicada, la Figura 5 ilustra componentes asociados con transmisión de datos de enlace descendente y componentes asociados con recepción de señales de respuesta de enlace ascendente a datos de enlace descendente, que están estrechamente relacionados con la presente invención, y se omitirá ilustración y explicación de los componentes asociados con recepción de datos de enlace ascendente. De forma similar, la Figura 6 ilustra componentes asociados con recepción de datos de enlace descendente y componentes asociados con transmisión de señales de respuesta de enlace ascendente a datos de enlace descendente, que están estrechamente relacionados con la presente invención, y se omitirá ilustración y explicación de los componentes asociados con transmisión de datos de enlace ascendente.

45 Asimismo, con la siguiente explicación se describirá un caso, en el que se utilizan secuencias ZAC para un primer ensanchamiento y se utilizan secuencias de código de ensanchamiento por bloques para un segundo ensanchamiento. En este caso, para el primer ensanchamiento, además de secuencias ZAC, es igualmente posible utilizar secuencias que pueden estar separadas las unas de las otras debido a diferentes valores de desplazamiento cíclico. Por ejemplo, para el primer ensanchamiento, es posible utilizar una secuencia GCL (de tipo Chip Generado),

una secuencia CAZAC (Auto Correlación Cero de Amplitud Constante), una secuencia ZC (de Zadoff-Chu) o una secuencia PN tal como por ejemplo una secuencia M y una secuencia de código de Gold ortogonal. Asimismo, como secuencias de código de ensanchamiento por bloques para el segundo ensanchamiento, es posible utilizar cualquier secuencia siempre y cuando estas secuencias sean ortogonales o substancialmente ortogonales entre sí. Por ejemplo, es posible utilizar secuencias de Walsh o secuencias de Fourier como secuencias de código de ensanchamiento por bloques para el segundo ensanchamiento.

Asimismo, en la siguiente explicación, a doce secuencias ZAC con longitud de secuencia de 12 y de valores de desplazamiento cíclico "0" a "11" se les denomina "ZAC #0" a "ZAC #11", y a tres secuencias de código de ensanchamiento por bloques con una longitud de secuencia de 4 y de números de secuencia "0" a "2" se les denomina "BW #0" a "BW #3". En este caso, la presente invención no está limitada a estas longitudes de secuencia.

Asimismo, en la siguiente explicación, los números de PUCCH se determinan mediante los valores de desplazamiento cíclico de secuencias ZAC y mediante los números de secuencia de secuencias de código de ensanchamiento por bloques. Es decir, una pluralidad de recursos para señales de respuesta se determinan mediante ZAC #0 a ZAC #11, los cuales pueden estar separados entre sí debido a diferentes valores de desplazamiento cíclico, y mediante BW #0 a BW #2, los cuales son ortogonales entre sí.

Asimismo, en la siguiente explicación, los números de CCE y los números de PUCCH están asociados uno a uno. Es decir, el CCE #0 está mapeado a PUCCH #0, CCE #1 está mapeado a PUCCH #1, CCE #2 está mapeado a PUCCH #2..., y así sucesivamente.

En la estación base 100 mostrada en la Figura 5, la sección 101 de generación de información de control y la sección 104 de mapeado reciben como entrada un resultado de asignación de recurso de datos de enlace descendente. Asimismo, la sección 101 de generación de información de control y la sección 102 de codificación reciben como entrada una tasa de codificación de información de control para comunicar el resultado de asignación de recurso de datos de enlace descendente, para cada estación móvil, como información de tasa de codificación. Aquí, de la misma forma que para lo anterior, la tasa de codificación de la información de control es una de 2/3, 1/3, 1/6 ó 1/12.

La sección 101 de generación de información de control genera información de control para transportar el resultado de asignación de recurso, para cada estación móvil, y envía la información de control a la sección 102 de codificación. La información de control, la cual se proporciona para cada estación móvil, incluye información de ID de la estación móvil para indicar a qué estación móvil está dirigida la información de control. Por ejemplo, la información de control incluye, como información de ID de la estación móvil, bits CRC enmascarados por el número de ID de la estación móvil, a la cual se comunicó la información de control. Además, de acuerdo con la información de tasa de codificación recibida como entrada, la sección 101 de generación de información de control asigna un CCH L1/L2 a cada estación móvil basándose en el número de CCEs necesarios para comunicar la información de control, y envía el número de CCE correspondiente al CCH L1/L2 asignado a la sección 104 de mapeado. Aquí, de la misma manera que en lo anterior, un CCH L1/L2 ocupa un CCE cuando la tasa de codificación de información de control es 2/3. Por lo tanto, un CCH L1/L2 ocupa dos CCEs cuando la tasa de codificación de información de control es 1/3, un CCH L1/L2 ocupa cuatro CCEs cuando la tasa de codificación de información de control es 1/6, y un CCH L1/L2 ocupa ocho CCEs cuando la tasa de codificación de información de control es 1/12. Asimismo, de la misma manera que en lo anterior, cuando un CCH L1/L2 ocupa una pluralidad de CCEs, los CCEs ocupados por el CCH L1/L2 son consecutivos.

La sección 102 de codificación codifica información de control para cada estación móvil de acuerdo con la información de tasa de codificación recibida como entrada, y envía la información de control codificada a la sección 103 de modulación.

La sección 103 de modulación modula la información de control codificada y envía el resultado a la sección 104 de mapeado.

Por otro lado, la sección 105 de codificación codifica los datos de transmisión para cada estación móvil (es decir, los datos de enlace descendente) y envía los datos de transmisión codificados a la sección 106 de control de retransmisión.

Tras la transmisión inicial, la sección 106 de control de retransmisión almacena los datos de transmisión codificados para cada estación móvil y envía los datos a la sección 107 de modulación. La sección 106 de control de retransmisión almacena datos de transmisión hasta que la sección 106 de control de retransmisión recibe como entrada un ACK de cada estación móvil procedente de la sección 117 de decisión. Además, tras recibir como entrada un NACK de cada estación móvil procedente de la sección 117 de decisión, es decir, tras la retransmisión, la sección 106 de control de retransmisión envía los datos de transmisión asociados con ese NACK a la sección 107 de modulación.

La sección 107 de modulación modula los datos de transmisión codificados recibidos como entrada procedentes de la sección 106 de control de retransmisión, y envía el resultado a la sección 104 de mapeado.



- Tras la transmisión de información de control, la sección 104 de mapeado mapea la información de control recibida como entrada procedente de la sección 103 de modulación sobre un recurso físico basándose en el número de CCE recibido como entrada procedente de la sección 101 de generación de información de control, y envía el resultado a la sección 108 de IFFT. Es decir, la sección 104 de mapeado mapea información de control sobre la subportadora correspondiente al número de CCE en una pluralidad de subportadoras compuestas por un símbolo OFDM, para cada estación móvil.
- Por otro lado, tras la transmisión de datos de enlace descendente, la sección 104 de mapeado mapea los datos de transmisión, los cuales se proporcionan para cada estación móvil, sobre un recurso físico basándose en el resultado de asignación de recurso, y envía el resultado a la sección 108 de IFFT. Es decir, basándose en el resultado de asignación de recurso, la sección 104 de mapeado mapea datos de transmisión sobre una subportadora de una pluralidad de subportadoras compuestas por un símbolo OFDM, para cada estación móvil.
- La sección 108 de IFFT genera un símbolo OFDM realizando una IFFT de una pluralidad de subportadoras sobre las cuales está mapeada información de control o datos de transmisión, y envía el símbolo OFDM a la sección 109 de adición de CP (Prefijo Cíclico).
- La sección 109 de adición de CP añade la misma señal que la señal situada en la parte del extremo de cola del símbolo OFDM, a la cabeza del símbolo OFDM como un CP.
- La sección 110 de transmisión por radio realiza procesamiento de transmisión tal como por ejemplo conversión D/A, amplificación y conversión ascendente sobre el símbolo OFDM con un CP y transmite el resultado desde la antena 111 a la estación móvil 200 (en la Figura 6).
- Por otro lado, la sección 112 de recepción de radio recibe una señal de respuesta o una señal de referencia transmitida desde la estación móvil 200 (en la Figura 6), a través de la antena 111, y realiza procesamiento de recepción tal como por ejemplo conversión descendente y conversión A/D sobre la señal de respuesta o sobre la señal de referencia.
- La sección 113 de eliminación de CP elimina el CP añadido a la señal de respuesta o a la señal de referencia sometidas a procesamiento de recepción.
- La sección 114 de desensanchamiento desensancha la señal de respuesta mediante una secuencia de código de ensanchamiento por bloques que se utiliza para un segundo ensanchamiento en la estación móvil 200, y envía la señal de respuesta desensanchada a la sección 115 de procesamiento de correlación. De manera similar, la sección 114 de desensanchamiento desensancha la señal de referencia mediante una secuencia ortogonal que se utiliza para ensanchar la señal de referencia en la estación móvil 200, y envía la señal de referencia ensanchada a la sección 115 de procesamiento de correlación.
- La sección 115 de procesamiento de correlación encuentra el valor de correlación entre la señal de respuesta ensanchada, la señal de referencia ensanchada y la secuencia ZAC que se utiliza para el primer ensanchamiento en la estación móvil 200, y envía el valor de correlación a la sección 116 de descifrado.
- La sección 116 de descifrado descifra el valor de correlación mediante el código de cifrado asociado con el valor de desplazamiento cíclico de la secuencia ZAC, y envía el valor de correlación descifrado a la sección 117 de decisión.
- La sección 117 de decisión detecta una señal de respuesta para cada estación móvil, por detección de un pico de correlación para cada estación móvil utilizando ventanas de detección. Por ejemplo, tras la detección de un pico de correlación en la ventana de detección para la estación móvil #1, la sección 117 de decisión detecta una señal de respuesta procedente de la estación móvil #1. A continuación, la sección 117 de decisión decide si la señal de respuesta detectada es un ACK o un NACK mediante la detección síncrona utilizando el valor de correlación de la señal de referencia, y envía el ACK o el NACK a la sección 106 de control de retransmisión para cada estación móvil.
- Por otro lado, en la estación móvil 200 mostrada en la Figura 6, la sección 202 de recepción de radio recibe el símbolo OFDM transmitido desde la estación base 100 (en la Figura 5), a través de la antena 201, y realiza procesamiento de recepción tal como por ejemplo conversión descendente y conversión A/D sobre el símbolo OFDM.
- La sección 203 de eliminación de CP elimina el CP añadido al símbolo OFDM sometido a procesamiento de recepción.
- La sección 204 de FFT (Transformada Rápida de Fourier) adquiere información de control o datos de enlace descendente mapeados sobre una pluralidad de subportadoras realizando una FFT del símbolo OFDM, y envía la información de control o datos de enlace descendente a la sección 205 de extracción.

La sección 205 de extracción y la sección 207 de decodificación reciben como entrada información de tasa de codificación que indica la tasa de codificación de la información de control, es decir, información que indica el número de CCEs ocupados por un CCH L1/L2.

5 Tras la recepción de la información de control, basándose en la información de tasa de codificación, la sección 205 de extracción extrae la información de control de la pluralidad de subportadoras y la envía a la sección 206 de demodulación.

La sección 206 de demodulación demodula la información de control y envía la información de control demodulada a la sección 207 de decodificación.

10 La sección 207 de decodificación decodifica la información de control basándose en la información de tasa de codificación recibida como entrada, y envía la información de control decodificada a la sección 208 de decisión.

15 Por otro lado, tras recibir los datos de enlace descendente, la sección 205 de extracción extrae los datos de enlace descendente dirigidos a la estación móvil de la pluralidad de subportadoras, basándose en el resultado de asignación de recurso recibido como entrada desde la sección 208 de decisión, y envía los datos del enlace descendente a la sección 210 de demodulación. Estos datos de enlace descendente se demodulan en la sección 210 de demodulación, se decodifican en la sección 211 de decodificación y se reciben como entrada en la sección 212 de CRC.

20 La sección 212 de CRC realiza una detección de errores de los datos de enlace descendente decodificados utilizando un CRC, genera un ACK en el caso de CRC=OK (es decir, cuando no se encuentra ningún error) y un NACK en el caso de CRC=NG (es decir, cuando se encuentra error), como una señal de respuesta, y envía la señal de respuesta generada a la sección 213 de modulación. Además, en el caso de CRC=OK (es decir, cuando no se encuentra ningún error), la sección 212 de CRC envía los datos de enlace descendente como datos recibidos.

25 La sección 208 de decisión realiza una detección ciega de si la información de control recibida como entrada procedente de la sección 207 de decodificación está dirigida o no a la estación móvil. Por ejemplo, la sección 208 de decisión decide que, si se encuentra CRC=OK (es decir, si no se encuentra ningún error) como resultado de desenmascaramiento por el número de ID de la estación móvil, la información de control está dirigida a la estación móvil. Además, la sección 208 de decisión envía a la sección 205 de extracción la información de control para la estación móvil, es decir, el resultado de asignación de recurso de datos de enlace descendente para la estación móvil.

30 Además, la sección 208 de decisión decide un PUCCH a utilizar para transmitir una señal de respuesta desde la estación móvil, a partir del número de CCE asociado con subportadoras sobre las cuales está mapeada la información de control dirigida a la estación móvil, y envía el resultado de la decisión (es decir, el número de PUCCH) a la sección 209 de control. Por ejemplo, de la misma manera que en lo anterior, cuando el CCE correspondiente a subportadoras, sobre las cuales está mapeada la información de control dirigida a la estación móvil, es CCE #0, la sección 208 de decisión decide PUCCH #0 asociado con CCE #0 como el PUCCH para la estación móvil. Asimismo, por ejemplo, cuando los CCEs correspondientes a subportadoras sobre las cuales está mapeada la información de control dirigida a la estación móvil son CCE #0 a CCE #3, la sección 208 de decisión decide PUCCH #0 asociado con CCE #0, que es el número más pequeño en CCE #0 a CCE #3, como el PUCCH para la estación móvil, y, cuando los CCEs correspondientes a subportadoras sobre las cuales está mapeada la información de control dirigida a la estación móvil son CCE #4 a CCE #7, la sección 208 de decisión decide PUCCH #4 asociado con CCE #4, que es el número más pequeño en CCE #0 a CCE #3, como el PUCCH para la estación móvil.

45 Basándose en el número de PUCCH recibido como entrada procedente de la sección 208 de decisión, la sección 209 de control controla el valor de desplazamiento cíclico de una secuencia ZAC que se utiliza para el primer ensanchamiento en la sección 215 de ensanchamiento y una secuencia de código de ensanchamiento por bloques que se utiliza para el segundo ensanchamiento en la sección 218 de ensanchamiento. Es decir, la sección 209 de control selecciona una secuencia ZAC del valor de desplazamiento cíclico correspondiente al número de PUCCH recibido como entrada procedente de la sección 208 de decisión, entre ZAC #0 a ZAC #11, y establece la secuencia ZAC seleccionada en la sección 215 de ensanchamiento, y selecciona la secuencia de código de ensanchamiento correspondiente al número de PUCCH recibido como entrada procedente de la sección 208 de decisión, entre BW #0 a BW #2, y establece la secuencia de código de ensanchamiento por bloques seleccionada en la sección 218 de ensanchamiento. Es decir, la sección 209 de control selecciona un recurso de la pluralidad de recursos definidos por ZAC #0 a ZAC #11 y BW #0 a BW #2. Asimismo, la sección 209 de control comunica la secuencia ZAC seleccionada a la sección 214 de cifrado.

55 Además, la sección 209 de control controla una secuencia de código de ensanchamiento por bloques que se utiliza para el segundo ensanchamiento en la sección 223 de ensanchamiento. Es decir, la sección 209 de control establece la secuencia de código de ensanchamiento por bloques correspondiente al número de PUCCH recibido como entrada procedente de la sección 208 de decisión, en la sección 223 de ensanchamiento.

La sección 213 de modulación modula la señal de respuesta recibida como entrada procedente de la sección 212 de CRC y envía el resultado a la sección 214 de ensanchamiento. El procesamiento de modulación en la sección 213 de modulación se describirá más adelante con detalle.

5 La sección 214 de cifrado multiplica la señal de respuesta modulada (es decir, el símbolo de respuesta) por un código de cifrado "1" o " $e^{j(\pi/2)}$ " dependiendo de la secuencia ZAC seleccionada en la sección 209 de control, y envía la señal de respuesta multiplicada por el código de cifrado a la sección 215 de ensanchamiento. Aquí, por multiplicación por el código de cifrado " $e^{j(\pi/2)}$ ", la constelación de la señal de respuesta se gira -90 grados. De esta manera, la sección 214 de cifrado funciona como un medio de rotación para hacer girar a la constelación de una señal de respuesta. El procesamiento de cifrado en la sección 214 de cifrado se describirá más adelante con detalle,

10 La sección 215 de ensanchamiento realiza el primer ensanchamiento de la señal de respuesta y de la señal de referencia (es decir, del símbolo de referencia) mediante la secuencia ZAC establecida en la sección 209 de control, y envía la señal de respuesta sometida al primer ensanchamiento a la sección 216 de IFFT y la señal de referencia sometida al primer ensanchamiento a la sección 221 de IFFT.

15 La sección 216 de IFFT realiza una IFFT de la señal de respuesta sometida al primer ensanchamiento, y envía la señal de respuesta sometida a IFFT a la sección 217 de adición de CP.

La sección 217 de adición de CP añade la misma señal que la señal situada en la parte del extremo de cola de la señal de respuesta sometida a una IFFT, a la cabeza de la señal de respuesta como un CP.

20 La sección 218 de ensanchamiento realiza un segundo ensanchamiento de la señal de respuesta con un CP mediante la secuencia de código de ensanchamiento por bloques establecida en la sección 209 de control, y envía la señal de respuesta sometida al segundo ensanchamiento, a la sección 219 de multiplexado.

La sección 221 de IFFT realiza una IFFT de la señal de referencia sometida al primer ensanchamiento, y envía la señal de referencia sometida a IFFT a la sección 222 de adición de CP.

La sección 222 de adición de CP añade la misma señal que la señal situada en la parte del extremo de cola de la señal de referencia sometida a IFFT, a la cabeza de la señal de referencia.

25 La sección 223 de ensanchamiento realiza un segundo ensanchamiento de la señal de referencia con un CP mediante la secuencia de código de ensanchamiento por bloques establecida en la sección 209 de control, y envía la señal de referencia sometida al segundo ensanchamiento a la sección 219 de multiplexado.

30 La sección 219 de multiplexado multiplexa en el tiempo la señal de respuesta sometida al segundo ensanchamiento y la señal de referencia sometida al segundo ensanchamiento en un intervalo, y envía el resultado a la sección 220 de transmisión por radio.

La sección 220 de transmisión por radio realiza procesamiento de transmisión tal como por ejemplo conversión D/A, amplificación y conversión ascendente sobre la señal de respuesta sometida al segundo ensanchamiento o sobre la señal de referencia sometida al segundo ensanchamiento, y transmite la señal resultante desde la antena 201 a la estación base 100 (en la Figura 5).

35 A continuación, se explicarán en detalle el procesamiento de modulación en la sección 213 de modulación y el procesamiento de cifrado en la sección 214 de cifrado.

40 En una pluralidad de señales de respuesta sometidas a un segundo ensanchamiento mediante la misma secuencia de código de ensanchamiento por bloques, la interferencia inter-código sobre el eje de desplazamiento cíclico es la mayor de entre las señales de respuesta que están situadas en las posiciones más cercanas entre sí sobre el eje de desplazamiento cíclico. Por ejemplo, en seis señales de respuesta sometidas a un segundo ensanchamiento mediante BW #0 en la Figura 2, la señal de respuesta que se transmite utilizando PUCCH #1 se ve sometida a la mayor interferencia desde la señal de respuesta que se transmite utilizando PUCCH #0 y desde la señal de respuesta que se transmite utilizando PUCCH #2.

45 Asimismo, la tasa de ocurrencia de ACK es significativamente mayor que la tasa de ocurrencia de NACK, y, por consiguiente, cuando se transmite un NACK utilizando un PUCCH arbitrario, existe una gran probabilidad de que una señal de respuesta que proporciona interferencia al PUCCH sea un ACK. Por lo tanto, para mejorar las prestaciones de tasa de errores de un NACK, es importante reducir la interferencia provocada por un ACK.

Con la presente realización, como se muestra en la Figura 7, se hace girar a la constelación de cada señal de respuesta sobre el eje de desplazamiento cíclico.

50 Para ser más específicos, haciendo referencia a seis señales de respuesta sometidas a un segundo ensanchamiento mediante BW #0 en la Figura 7, la constelación adquirida al hacer girar -90 grados a la constelación de una señal de respuesta que se transmite utilizando PUCCH #0, se utiliza como la constelación de una señal de respuesta que se transmite utilizando PUCCH #1, y la constelación adquirida al hacer girar +90 grados a la

constelación de una señal de respuesta que se transmite utilizando PUCCH #1, se utiliza como la constelación de una señal de respuesta que se transmite utilizando PUCCH #2. Lo mismo aplica desde PUCCH #2 hasta PUCCH #5. Por ejemplo, cuando el esquema de modulación de señales de respuesta es BPSK, la constelación #1 de PUCCH #0, PUCCH #2 y PUCCH #4 es como se muestra en la Figura 3, mientras que la constelación #2 de PUCCH #1, PUCCH #3 y PUCCH #5 es como se muestra en la Figura 8. Asimismo, por ejemplo, cuando el esquema de modulación de señales de respuesta es QPSK, la constelación #1 de PUCCH #0, PUCCH #2 y PUCCH #4 es como se muestra en la Figura 4, mientras que la constelación #2 de PUCCH #1, PUCCH #3 y PUCCH #5 es como se muestra en la Figura 9.

De esta forma, de acuerdo con la presente realización, en ZAC #0, ZAC #2, ZAC #4, ZAC #6, ZAC #8 y ZAC #10 que se utilizan para un primer ensanchamiento de señales de respuesta sometidas a un segundo ensanchamiento mediante BW #0, las señales de respuesta sometidas a un primer ensanchamiento mediante ZAC #0, ZAC #4 y ZAC #8 forman el primer grupo de señales de respuesta, y las señales de respuesta sometidas a un primer ensanchamiento mediante ZAC #2, ZAC #6 y ZAC #10 forman el segundo grupo de señales de respuesta. Es decir, de acuerdo con la presente realización, las señales de respuesta que pertenecen al primer grupo de señales de respuesta y las señales de respuesta que pertenecen al segundo grupo de señales de respuesta son distribuidas de forma alternativa sobre el eje de desplazamiento cíclico. Mientras que a la constelación del primer grupo de señales de respuesta se le denomina "constelación #1" (en la Figura 3 y la Figura 4), a la constelación del segundo grupo de señales de respuesta se le denomina "constelación #2" (en la Figura 8 y la Figura 9). Es decir, de acuerdo con la presente realización, la constelación del segundo grupo de señales de respuesta está girada -90 grados con respecto a la constelación del primer grupo de señales de respuesta.

Asimismo, de acuerdo con la presente realización, como se muestra en la Figura 10, el giro de constelación se realiza por procesamiento de cifrado en la sección 214 de cifrado.

Es decir, cuando el esquema de modulación de señales de respuesta es BPSK, la sección 213 de modulación modula las señales de respuesta utilizando la constelación #1 mostrada en la Figura 3. Por lo tanto, el punto de señal de un ACK es  $(-1/\sqrt{2}, -1/\sqrt{2})$ , y el punto de señal de un NACK es  $(1/\sqrt{2}, 1/\sqrt{2})$ . Asimismo, el punto de señal de una señal de referencia recibida como entrada procedente de la sección 215 de ensanchamiento es igual que el punto de señal de un NACK,  $(1/\sqrt{2}, 1/\sqrt{2})$ .

A continuación, en señales de respuesta sometidas a un segundo ensanchamiento utilizando BW #0, la sección 214 de cifrado multiplica una señal de respuesta sometida a un primer ensanchamiento utilizando ZAC #0, ZAC #4 ó ZAC #8 por el código de cifrado "1", y multiplica una señal de respuesta sometida a un primer ensanchamiento utilizando ZAC #2, ZAC #6 ó ZAC #10 por el código de cifrado " $e^{-j(\pi/2)}$ ". Por lo tanto, para la señal de respuesta sometida a un primer ensanchamiento mediante ZAC #0, ZAC #4 ó ZAC #8, el punto de señal de un ACK es  $(-1/\sqrt{2}, -1/\sqrt{2})$  y el punto de señal de un NACK es  $(1/\sqrt{2}, 1/\sqrt{2})$ . Es decir, la constelación de la señal de respuesta sometida al primer ensanchamiento mediante ZAC #0, ZAC #4 ó ZAC #8 es la constelación #1 (en la Figura 3). Por otro lado, para la señal de respuesta sometida al primer ensanchamiento mediante ZAC #2, ZAC #6 ó ZAC #10, el punto de señal de un ACK es  $(-1/\sqrt{2}, 1/\sqrt{2})$  y el punto de señal de un NACK es  $(1/\sqrt{2}, -1/\sqrt{2})$ . Es decir, la constelación de la señal de respuesta sometida al primer ensanchamiento mediante ZAC #2, ZAC #6 ó ZAC #10 es la constelación #2 (en la Figura 8).

De esta manera, de acuerdo con la presente realización, mediante el procesamiento de cifrado en la sección 214 de cifrado, la constelación del segundo grupo de señales de respuesta se hace girar -90 grados con respecto a la constelación del primer grupo de señales de respuesta.

Como se ha descrito anteriormente, se describirá más adelante un caso de ejemplo en el que la estación móvil #1 transmite una señal de respuesta utilizando PUCCH #1 (en la Figura 7) y otra estación móvil #2 transmite una señal de respuesta utilizando PUCCH #0 (en la Figura 7). Aquí, la constelación #2 (en la Figura 8) se utiliza para la señal de respuesta de la estación móvil #1, y la constelación #1 (en la Figura 3) se utiliza para la señal de respuesta de la estación móvil #2.

Cuando la estación móvil #1 y la estación móvil #2 transmiten ambas un ACK y la estación base recibe la señal de respuesta procedente de la estación móvil #1, la interferencia proporcionada desde la señal de respuesta de la estación móvil #2 a la señal de respuesta de la estación móvil #1 es como se explica a continuación.

Es decir, cuando el ACK y la señal de referencia transmitidos desde la estación móvil #1 son recibidos por la estación base a través de un canal, en la estación base, se encuentran una señal de respuesta representada por  $(-1+j)h1/\sqrt{2}$  y una señal de referencia representada por  $(1+j)h1/\sqrt{2}$  como una salida de correlación de la estación móvil #1.

Asimismo, cuando el ACK y la señal de referencia transmitidos desde la estación móvil #2 son recibidos por la estación base a través de un canal, en la estación base, en la salida de correlación de la estación móvil #1, como interferencia a la señal de respuesta de la estación móvil #1 se encuentra un componente representado por  $(-1-j)h2/\sqrt{2}$ , y como interferencia a la señal de referencia de la estación móvil #1 se encuentra un componente representado por  $(1+j)h2/\sqrt{2}$ .

Por lo tanto, cuando el ACK procedente de la estación móvil #1 y el ACK procedente de la estación móvil #2 son multiplexados por código, en la estación base, en la salida de correlación de la estación móvil #1 se encuentran una señal de respuesta representada por  $(1+j)(jh_1-h_2)/\sqrt{2}$  y una señal de referencia representada por  $(1+j)(h_1+h_2)/\sqrt{2}$ .

5 Por lo tanto, el componente de interferencia proporcionado desde el ACK de la estación móvil #2 al ACK de la estación móvil #1 (es decir, la distancia euclídea desde  $(-1+j)/\sqrt{2}$ ) por la detección síncrona en la estación base, está representado por la ecuación 5.

[5]

$$\frac{(1+j)}{\sqrt{2}} \left( j - \frac{jh_1 - h_2}{h_1 + h_2} \right) = \frac{(1+j)}{\sqrt{2}} \left( \frac{(1+j)h_2}{h_1 + h_2} \right) \dots (\text{Ecuación 5})$$

10 Asimismo, cuando la estación móvil #1 transmite un NACK, la estación móvil #2 transmite un ACK y la estación base recibe la señal de respuesta procedente de la estación móvil #1, la interferencia proporcionada desde la señal de respuesta de la estación móvil #2 a la señal de respuesta de la estación móvil #1 es como se explica a continuación.

15 Es decir, cuando el NACK y la señal de referencia transmitidos desde la estación móvil #1 son recibidos por la estación base a través de un canal, en la estación base, se encuentran una señal de respuesta representada por  $(1-j)h_1/\sqrt{2}$  y una señal de referencia representada por  $(1+j)h_1/\sqrt{2}$  como una salida de correlación de la estación móvil #1.

20 Asimismo, cuando el ACK y la señal de referencia transmitidos desde la estación móvil #2 son recibidos por la estación base a través de un canal, en la estación base, en la salida de correlación de la estación móvil #1, como interferencia a la señal de respuesta de la estación móvil #1 se encuentra un componente representado por  $(-1-j)h_2/\sqrt{2}$ , y como interferencia a la señal de referencia de la estación móvil #1 se encuentra un componente representado por  $(1+j)h_2/\sqrt{2}$ .

Por lo tanto, cuando el NACK procedente de la estación móvil #1 y el ACK procedente de la estación móvil #2 son multiplexados por código, en la estación base, en la salida de correlación de la estación móvil #1 se encuentran una señal de respuesta representada por  $(1+j)(-jh_1+h_2)/\sqrt{2}$  y una señal de referencia representada por  $(1+j)(h_1+h_2)/\sqrt{2}$ .

25 Por lo tanto, el componente de interferencia proporcionado desde el ACK de la estación móvil #2 al NACK de la estación móvil #1 (es decir, la distancia euclídea desde  $(1-j)/\sqrt{2}$ ) por la detección síncrona en la estación base, está representado por la ecuación 6.

[6]

$$\frac{(1+j)}{\sqrt{2}} \left( -j - \frac{-jh_1 - h_2}{h_1 + h_2} \right) = \frac{(1+j)}{\sqrt{2}} \left( \frac{(1-j)h_2}{h_1 + h_2} \right) \dots (\text{Ecuación 6})$$

30 De manera similar, de acuerdo con la presente realización, cuando la estación móvil #1 y la estación móvil #2 transmiten ambas una señal NACK, el componente de interferencia proporcionado desde el NACK de la estación móvil #2 al NACK de la estación móvil #1 (es decir, la distancia euclídea desde  $(1-j)/\sqrt{2}$ ) por la detección síncrona en la estación base, es como se muestra en la ecuación 7. Asimismo, de acuerdo con la presente invención, cuando la estación móvil #1 transmite un ACK y la estación móvil #2 transmite un NACK, el componente de interferencia proporcionado desde el NACK de la estación móvil #2 al ACK de la estación móvil #1 (es decir, la distancia euclídea desde  $(-1+j)/\sqrt{2}$ ) por la detección síncrona en la estación base, es como se muestra en la ecuación 8.

[7]

$$\frac{(1+j)}{\sqrt{2}} \left( -j - \frac{-jh_1 + h_2}{h_1 + h_2} \right) = \frac{(1+j)}{\sqrt{2}} \left( \frac{(-1-j)h_2}{h_1 + h_2} \right) \dots (\text{Ecuación 7})$$

[8]

$$\frac{(1+j)}{\sqrt{2}} \left( j - \frac{jh_1 + h_2}{h_1 + h_2} \right) = \frac{(1+j)}{\sqrt{2}} \left( \frac{(-1+j)h_2}{h_1 + h_2} \right) \dots (\text{Ecuación 8})$$

5 Cuando se comparan los componentes de interferencia representados por las ecuaciones 5 a 8, se entiende que las magnitudes de los componentes de interferencia representados por las ecuaciones 5 a 8 son iguales. Es decir, de acuerdo con la presente realización, con independencia de la tasa de ocurrencia de ACK o de la tasa de ocurrencia de NACK, es posible hacer que la tasa de errores de un ACK y la tasa de errores de un NACK sean iguales. Por lo tanto, de acuerdo con la presente realización, es posible hacer que la calidad recibida de ACK y la calidad recibida de NACK sean iguales.

Asimismo, de acuerdo con la presente realización, la sección 214 de cifrado puede multiplicar una señal de respuesta modulada por un código de cifrado de "1" ó " $e^{i(\pi/2)}$ ", y hacer girar +90 grados a la constelación del segundo grupo de señales de respuesta con respecto a la constelación del primer grupo de señales de respuesta.

10 (Realización 2)

15 Con la presente realización, por ejemplo, mientras que la constelación se hace girar en la celda #1 como se muestra en la Figura 7, la constelación se hace girar en la celda #2 adyacente a la celda #1 como se muestra en la Figura 11. Por lo tanto, por ejemplo, haciendo referencia a PUCCH #1, mientras que la constelación #2 (en la Figura 8 y en la Figura 9) se utiliza para PUCCH #1 en la celda #1, la constelación #1 (en la Figura 3 y en la Figura 4) se utiliza para PUCCH #1 en la celda #2. De forma similar, haciendo referencia a PUCCH #2, mientras que la constelación #1 (en la Figura 3 y en la Figura 4) se utiliza para PUCCH #2 en la celda #1, la constelación #2 (en la Figura 8 y en la Figura 9) se utiliza para PUCCH #2 en la celda #2.

20 Es decir, con la presente invención, además de la Realización 1, entre dos celdas adyacentes, la constelación de una de dos señales de respuesta sometidas a un primer ensanchamiento mediante secuencias ZAC del mismo valor de desplazamiento cíclico, está girada 90 grados con respecto a la constelación de la otra señal de respuesta.

Mediante estos medios, entre una pluralidad de celdas adyacentes, es posible aleatorizar interferencia entre una pluralidad de señales de respuesta sometidas a un primer ensanchamiento mediante secuencias ZAC del mismo valor de desplazamiento cíclico. Es decir, de acuerdo con la presente realización, es posible aleatorizar y reducir la interferencia inter-celda entre señales de respuesta.

25 (Realización 3)

Con la presente realización, la constelación se hace girar tras la modulación de señales de respuesta.

La Figura 12 ilustra la configuración de estación móvil 400 de acuerdo con la presente realización. En este documento, en la Figura 12, a los mismos componentes que en la Figura 6 (Realización 1) se les asignarán los mismos números de referencia y se omitirá su explicación.

30 En la estación móvil 400, se comunica a la sección 401 de modulación una secuencia ZAC seleccionada en la sección 209 de control.

35 A continuación, en las señales de respuesta sometidas a un segundo ensanchamiento utilizando BW #0 mostrado en la Figura 7, la sección 401 de modulación modula una señal de respuesta sometida a un primer ensanchamiento mediante ZAC #0, ZAC #4 ó ZAC #8 (es decir, un primer grupo de señales de respuesta) utilizando la constelación #1 (en la Figura 3 y en la Figura 4), y modula una señal de respuesta sometida a un primer ensanchamiento mediante ZAC #2, ZAC #6 ó ZAC #10 (es decir, un segundo grupo de señales de respuesta) utilizando la constelación #2 (en la Figura 8 y en la Figura 9).

40 De esta forma, de acuerdo con la presente realización, tras el procesamiento de modulación en la sección 401 de modulación, la constelación del segundo grupo de señales de respuesta está girada 90 grados con respecto a la constelación del primer grupo de señales de respuesta. Es decir, de acuerdo con la presente realización, la sección 401 de modulación funciona como un medio de modulación que modula una señal de respuesta y como un medio de rotación que hace girar a la constelación de la señal de respuesta. Por lo tanto, la presente realización no requiere la sección 214 de cifrado (en la Figura 6) ni la sección 116 de descifrado (en la Figura 5) de la Realización 1.

45 De esta manera, al realizar el procesamiento de rotación en la sección 401 de modulación en vez de en la sección 214 de cifrado, es posible conseguir el mismo efecto que en la Realización 1.

(Realización 4)

Las realizaciones 1 a 3 hacen girar a la constelación de una señal de respuesta sin cambiar la constelación de una señal de referencia. En cambio, como se muestra en la Figura 13, la presente realización hace girar a la constelación de una señal de referencia sin cambiar la constelación de una señal de respuesta.

50 La Figura 14 ilustra la configuración de la estación móvil 600 de acuerdo con la presente realización. En este documento, en la Figura 14, a los mismos componentes que los de la Figura 6 (Realización 1) se les asignarán los mismos números de referencia y se omitirá su explicación.

En la estación móvil 600, cuando el esquema de modulación de señales de respuesta es BPSK, la sección 214 de cifrado multiplica por "1" a una señal de referencia sometida a un primer ensanchamiento utilizando ZAC #0, ZAC #4 ó ZAC #8, y multiplica por " $e^{j(\pi/2)}$ " a una señal de referencia sometida a un primer ensanchamiento utilizando ZAC #2, ZAC #6 ó ZAC #10. Por lo tanto, el punto de señal de una señal de referencia sometida a un primer ensanchamiento mediante ZAC #0, ZAC #4 ó ZAC #8 es  $(1/\sqrt{2}, 1/\sqrt{2})$ , y el punto de señal de una señal de referencia sometida a un primer ensanchamiento mediante ZAC #2, ZAC #6 ó ZAC #10 es  $(1/\sqrt{2}, -1/\sqrt{2})$ .

De esta manera, mediante procesamiento por cifrado en la sección 214 de cifrado, la presente realización hace girar -90 grados a la constelación de una señal de referencia para el segundo grupo de señales de respuesta con respecto a la constelación de una señal de referencia para el primer grupo de señales de respuesta.

Así, al realizar procesamiento de rotación de la constelación de una señal de referencia en la sección 214 de cifrado, es igualmente posible conseguir el mismo efecto que en la Realización 1.

Asimismo, de acuerdo con la presente realización, la sección 214 de cifrado puede multiplicar una señal de referencia por un código de cifrado de "1" ó " $e^{j(\pi/2)}$ ", y hacer girar +90 grados a la constelación de una señal de referencia para el primer grupo de señales de respuesta con respecto a la constelación de una señal de referencia para el segundo grupo de señales de respuesta.

(Realización 5)

Si existe una gran diferencia de potencia recibida entre señales de respuesta procedentes de una pluralidad de estaciones móviles en una estación base, las señales de respuesta de la mayor potencia recibida pueden interferir con señales de respuesta de la menor potencia recibida. Por ejemplo, en señales de respuesta sometidas a un segundo ensanchamiento utilizando BW #0 mostrado en la Figura 15, cuando la potencia recibida de una señal de respuesta que se transmite utilizando PUCCH #0 y la potencia recibida de una señal de respuesta que se transmite utilizando PUCCH #3 son mayores, y la potencia recibida de las señales de respuesta que se transmiten utilizando los otros PUCCHs son menores, la señal de respuesta que se transmite utilizando PUCCH #0 y la señal de respuesta que se transmite utilizando PUCCH #3 proporcionan la mayor interferencia a las señales de respuesta que se transmiten utilizando los otros PUCCHs.

Por lo tanto, en este caso, en ZAC #0, ZAC #2, ZAC #4, ZAC #6, ZAC #8 y ZAC #10 que se utilizan para un primer ensanchamiento de señales de respuesta sometidas a un segundo ensanchamiento utilizando BW #0, las señales de respuesta sometidas a un primer ensanchamiento mediante ZAC #0 y ZAC #6 forman el primer grupo de señales de respuesta, y las señales de respuesta sometidas a un primer ensanchamiento mediante ZAC #2, ZAC #4, ZAC #8 y ZAC #10 forman el segundo grupo de señales de respuesta. Entonces, mientras la constelación del primer grupo de señales de respuesta es la constelación #1 (en la Figura 3 y en la Figura 4), la constelación del segundo grupo de señales de respuesta es la constelación #2 (en la Figura 8 y en la Figura 9). Es decir, la presente realización hace girar -90 grados a la constelación del segundo grupo de señales de respuesta de la menor potencia recibida con respecto a la constelación del primer grupo de señales de respuesta de la mayor potencia recibida.

Asimismo, la presente realización puede hacer girar +90 grados a la constelación del segundo grupo de señales de respuesta de la menor potencia recibida con respecto a la constelación del primer grupo de señales de respuesta de la mayor potencia recibida.

De esta manera, de acuerdo con la presente realización, haciendo girar 90 grados a la constelación de una señal de la menor potencia recibida con respecto a la constelación de una señal de la mayor potencia recibida sobre el eje de desplazamiento cíclico, es posible impedir una mayor tasa de errores NACK por interferencia inter-código desde un ACK debido a la diferencia de potencia recibida, y, como en la Realización 1, es posible hacer que la tasa de errores ACK y la tasa de errores NACK sean iguales.

(Realización 6)

Con la presente realización se explicará un caso en el que se definen doce PUCCHs mostrados en la Figura 16.

En este caso, haciendo referencia a cuatro señales de respuesta sometidas a un segundo ensanchamiento mediante BW #0 en la Figura 16, la constelación adquirida al hacer girar -90 grados a la constelación de la señal de respuesta que se transmite utilizando PUCCH #0, es la constelación de la señal de respuesta que se transmite utilizando PUCCH #1, la constelación adquirida al hacer girar -90 grados a la constelación de la señal de respuesta que se transmite utilizando PUCCH #1, es la constelación de la señal de respuesta que se transmite utilizando PUCCH #2, y la constelación adquirida al hacer girar -90 grados a la constelación de la señal de respuesta que se transmite utilizando PUCCH #2, es la constelación de la señal de respuesta que se transmite utilizando PUCCH #3.

Por ejemplo, cuando el esquema de modulación de señales de respuesta es BPSK, la constelación #1 en PUCCH #0 es como se muestra en la Figura 3, la constelación #2 en PUCCH #1 es como se muestra en la Figura 8, la constelación #3 en PUCCH #2 es como se muestra en la Figura 17, y la constelación #4 en PUCCH #3 es como se muestra en la Figura 18. Asimismo, cuando el esquema de modulación de señales de respuesta es QPSK, la constelación #1 en PUCCH #0 es como se muestra en la Figura 4, la constelación #2 en PUCCH #1 es como se

muestra en la Figura 9, la constelación #3 en PUCCH #2 es como se muestra en la Figura 19, y la constelación #4 en PUCCH #3 es como se muestra en la Figura 20.

5 De esta manera, la presente realización hace girar -90 grados a la constelación de cada señal de respuesta sobre el eje de desplazamiento cíclico. Es decir, aunque en la Realización 1 se utilizan dos constelaciones, en la presente realización se utilizan cuatro constelaciones. Por lo tanto, de acuerdo con la presente realización, es posible aleatorizar la interferencia entre señales de respuesta más que en la Realización 1. Es decir, de acuerdo con la presente realización, aumenta la posibilidad de hacer que la tasa de errores ACK y la tasa de errores NACK sean iguales.

10 Asimismo, la presente realización puede hacer girar +90 grados a la constelación de cada señal de respuesta sobre el eje de desplazamiento cíclico.

(Realización 7)

Con la presente realización se explicará un caso en el que una estación base detecta que una estación móvil no logra recibir información de control para transportar el resultado de asignación de recurso de datos de enlace descendente.

15 La estación móvil realiza una detección ciega de si la información de control está o no dirigida a la estación móvil como se ha descrito anteriormente, y, por consiguiente, si la estación móvil no logra recibir información de control debido a un mal estado del canal, la citada estación móvil no tiene ninguna forma de saber si se han transmitido o no datos de enlace descendente dirigidos a la estación móvil desde la estación base. Por lo tanto, en este caso, la estación móvil no recibe datos ni transmite una señal de respuesta. De esta manera, cuando no se transmite una  
20 señal de respuesta desde la estación móvil a la estación base, la estación base necesita detectar si no se transmite una señal de respuesta desde la estación móvil, además de decidir si la señal de respuesta es o no es un ACK o un NACK.

Aquí, a la no transmisión de una señal de respuesta desde una estación móvil se le denomina "DTX (transmisión discontinua)".

25 Normalmente, para detectar DTX se utiliza una decisión por umbral. Es decir, la estación base mide la potencia recibida de un PUCCH que se utiliza para transmitir una señal de respuesta desde la estación móvil, detecta DTX si la potencia recibida es menor que un umbral, y decide que se transmite un ACK o un NACK desde la estación móvil si la potencia recibida es igual o mayor que el umbral.

30 Sin embargo, los PUCCHs se separan utilizando valores de desplazamiento cíclico de secuencias ZAC y secuencias de código de ensanchamiento por bloques diferentes. Si el retraso en un canal es grande, si la temporización de transmisión de una estación móvil implica error o si el control de potencia de transmisión implica error, la interferencia es especialmente significativa sobre el eje de desplazamiento cíclico. Por lo tanto, si la estación base intenta decidir si se detecta o no DTX mediante una decisión por umbral de potencia en estos casos, se provoca error de decisión debido a interferencia de fuga de potencia desde otra estación móvil que transmite una señal de  
35 respuesta utilizando la secuencia ZAC del valor de desplazamiento cíclico adyacente.

Por ejemplo, si la estación móvil #1 transmite un ACK utilizando ZAC #0 y la estación móvil #2 que debería transmitir una señal de respuesta utilizando ZAC #1 no logra recibir información de control y no transmite una señal de respuesta, la potencia de la señal de respuesta procedente de la estación móvil #1 puede fugarse incluso después del procesamiento de correlación para detectar una señal de respuesta procedente de la estación móvil #2. En este  
40 caso, una técnica convencional no puede decidir si una señal de respuesta se transmite o no utilizando ZAC #1 o si se fuga o no potencia de ZAC #0.

Por lo tanto, de manera similar a la Realización 1 (Figura 7), la presente realización hace girar a la constelación de cada señal de respuesta sobre el eje de desplazamiento cíclico.

45 Como en la Realización 1, se describirá más adelante un caso de ejemplo en el que la estación móvil #1 transmite una señal de respuesta utilizando PUCCH #1 (en la Figura 7) y otra estación móvil #2 transmite una señal de respuesta utilizando PUCCH #0 (en la Figura 7). Asimismo, se describirá más adelante un caso de ejemplo en el que el esquema de modulación de señales de respuesta es BPSK. En este caso, la constelación #2 (en la Figura 8) se utiliza para una señal de respuesta de la estación móvil #1 y la constelación #1 (en la Figura 3) se utiliza para una señal de respuesta de la estación móvil #2.

50 Cuando la estación móvil #1 y la estación móvil #2 transmiten ambas un ACK y la estación base recibe la señal de respuesta procedente de la estación móvil #1, la interferencia proporcionada desde la señal de respuesta de la estación móvil #2 a la señal de respuesta de la estación móvil #1 es como se explica a continuación.

Es decir, cuando el ACK y la señal de referencia transmitidos desde la estación móvil #1 son recibidos por la estación base a través de un canal, en la estación base, se encuentran una señal de respuesta representada por (-



$(1+j)h_1/\sqrt{2}$  y una señal de referencia representada por  $(1+j)h_1/\sqrt{2}$  como una salida de correlación de la estación móvil #1.

5 Asimismo, cuando el ACK y la señal de referencia transmitidos desde la estación móvil #2 son recibidos por la estación base a través de un canal, en la estación base, en la salida de correlación de la estación móvil #1 se encuentra un componente representado por  $(-1-j)h_2/\sqrt{2}$  como interferencia a la señal de respuesta de la estación móvil #1 y se encuentra un componente representado por  $(1+j)h_2/\sqrt{2}$  como interferencia a la señal de respuesta de la estación móvil #1.

10 Por lo tanto, cuando el ACK procedente de la estación móvil #1 y el ACK procedente de la estación móvil #2 están multiplexados por código, en la estación base, en la salida de correlación de la estación móvil #1 se encuentran una señal de respuesta representada por  $(1+j)(jh_1-h_2)/\sqrt{2}$  y una señal de referencia representada por  $(1+j)(h_1+h_2)/\sqrt{2}$ . Es decir, en este caso, la salida de detección síncrona en la estación base es como se muestra en la ecuación 9.

[9]

$$\frac{jh_1 - h_2}{h_1 + h_2} \dots(\text{Ecuación 9})$$

15 Asimismo, cuando la estación móvil #2 transmite un ACK y la estación móvil #1 no logra recibir información de control y no transmite una señal de respuesta, en la estación base, en la salida de correlación de la estación móvil #1 se encuentran una señal de respuesta representada por  $(1+j)(-h_2)/\sqrt{2}$  y una señal de referencia representada por  $(1+j)(h_2)/\sqrt{2}$ . Por lo tanto, en este caso, la salida de detección síncrona en la estación base es como se muestra en la ecuación 10.

[10]

$$\frac{-h_2}{h_2} = -1 \dots(\text{Ecuación 10})$$

20 Comparando la ecuación 9 con la ecuación 10, se entiende que, cuando desde la estación móvil #1 se proporciona una señal de respuesta, en la salida de detección síncrona existen el componente de cuadratura (es decir, el valor sobre el eje Q o componente complejo) y el componente en fase (es decir, el valor sobre el eje I o componente de número real), mientras que, cuando desde la estación móvil #1 no se proporciona una señal de respuesta, no existe ningún componente de cuadratura sino que en la salida de detección síncrona sólo está el componente en fase.

25 Asimismo, se describirá otro caso de ejemplo en el que la estación móvil #1 transmite una señal de respuesta utilizando PUCCH #2 (en la Figura 7) y otra estación móvil #2 transmite una señal de respuesta utilizando PUCCH #1 (en la Figura 7). En este caso, la constelación #1 (en la Figura 3) se utiliza para la señal de respuesta de la estación móvil #1 y la constelación #2 (en la Figura 8) se utiliza para la señal de respuesta de la estación móvil #2.

30 Cuando la estación móvil #1 y la estación móvil #2 transmiten ambas un ACK y la estación base recibe la señal de respuesta procedente de la estación móvil #1, la interferencia proporcionada desde la señal de respuesta de la estación móvil #2 a la señal de respuesta de la estación móvil #1 es como se explica a continuación.

35 Es decir, cuando el ACK y la señal de referencia transmitidos desde la estación móvil #1 son recibidos por la estación base a través de un canal, en la estación base, se encuentran una señal de respuesta representada por  $(-1-j)h_1/\sqrt{2}$  y una señal de referencia representada por  $(1+j)h_1/\sqrt{2}$  como una salida de correlación de la estación móvil #1.

40 Asimismo, cuando el ACK y la señal de referencia transmitidos desde la estación móvil #2 son recibidos por la estación base a través de un canal, en la estación base, en la salida de correlación de la estación móvil #1 se encuentra un componente representado por  $(-1+j)h_2/\sqrt{2}$  como interferencia a la señal de respuesta de la estación móvil #1, y se encuentra un componente representado por  $(1+j)h_2/\sqrt{2}$  como interferencia a la señal de referencia de la estación móvil #1.

45 Por lo tanto, cuando el ACK procedente de la estación móvil #1 y el ACK procedente de la estación móvil #2 son multiplexados por código, en la estación base, en la salida de correlación de la estación móvil #1 se encuentran una señal de respuesta representada por  $(1+j)(-h_1+jh_2)/\sqrt{2}$  y una señal de referencia representada por  $(1+j)(h_1+h_2)/\sqrt{2}$ . Es decir, en este caso, la salida de detección síncrona en la estación base es como se muestra en la ecuación 11.

[11]

$$\frac{-h_1 + jh_2}{h_1 + h_2} \dots(\text{Ecuación 11})$$

Asimismo, cuando la estación móvil #2 transmite un ACK y la estación móvil #1 no logra recibir información de control y no transmite una señal de respuesta, en la estación base, en la salida de correlación de la estación móvil #1 se encuentran una señal de respuesta representada por  $(1+j)jh_2/\sqrt{2}$  y una señal de referencia representada por  $(1+j)h_2/\sqrt{2}$ . Por lo tanto, en este caso, la salida de detección síncrona en la estación base es como se muestra en la ecuación 12.

[12]

$$\frac{jh_2}{h_2} = j \dots(\text{Ecuación 12})$$

10 Comparando la ecuación 11 con la ecuación 12, se entiende que, cuando desde la estación móvil #1 se proporciona una señal de respuesta, en la salida de detección síncrona existen el componente de cuadratura y el componente en fase, mientras que, cuando desde la estación móvil #1 no se proporciona una señal de respuesta, no existe ningún componente de cuadratura sino que en la salida de detección síncrona sólo está el componente en fase.

15 Por lo tanto, de acuerdo con la presente realización, una estación base puede decidir si se detecta o no DTX para una señal de respuesta procedente de una estación móvil, basándose en una magnitud de entre la magnitud del componente en fase y la magnitud del componente de cuadratura en la salida de detección síncrona. Asimismo, una señal de respuesta que se transmite desde una estación móvil utilizando la secuencia ZAC de un valor de desplazamiento cíclico adyacente, no tiene un efecto negativo sobre la detección de DTX, de manera que, incluso cuando existe interferencia significativa procedente de una señal de respuesta transmitida desde la estación móvil  
20 utilizando la secuencia ZAC del valor de desplazamiento cíclico adyacente, es posible identificar DTX con precisión.

(Realización 8)

De manera similar a la Realización 7, con la presente realización se explicará un caso en el que una estación base detecta que una estación móvil no logra recibir información de control para comunicar un resultado de asignación de recursos de datos de enlace descendente.

25 Aquí, con la presente realización se describirá un caso de ejemplo en el que el esquema de modulación de señales de respuesta es QPSK. Asimismo, como en la Realización 1, se describirá un caso de ejemplo en el que la estación móvil #1 transmite una señal de respuesta utilizando PUCCH #1 (en la Figura 7) y otra estación móvil #2 transmite una señal de respuesta utilizando PUCCH #0 (en la Figura 7). Asimismo, con la presente realización, la constelación #2 (en la Figura 21) se utiliza para la señal de respuesta de la estación móvil #1 y la constelación #1 (en la Figura 4) se utiliza para la señal de respuesta de la estación móvil #2.  
30

Cuando la estación móvil #1 y la estación móvil #2 transmiten ambas un "ACK/ACK" y la estación base recibe la señal de respuesta procedente de la estación móvil #1, la interferencia proporcionada desde la señal de respuesta de la estación móvil #2 a la señal de respuesta de la estación móvil #1 es como se explica a continuación.

35 Es decir, cuando el "ACK/ACK" y la señal de referencia transmitidos desde la estación móvil #1 son recibidos por la estación base a través de un canal, en la estación base, en la salida de correlación de la estación móvil #1 se encuentran una señal de respuesta representada por  $-h_1$  y una señal de referencia representada por  $(1+j)h_1/\sqrt{2}$ .

Asimismo, cuando el "ACK/ACK" y la señal de referencia transmitidos desde la estación móvil #2 son recibidos por la estación base a través de un canal, en la estación base, en la salida de correlación de la estación móvil #1 se encuentra un componente representado por  $(-1-j)h_2/\sqrt{2}$  como interferencia a la señal de respuesta de la estación móvil #1 y se encuentra un componente representado por  $(1+j)h_2/\sqrt{2}$  como interferencia a la señal de referencia de la estación móvil #1.  
40

Por lo tanto, cuando el "ACK/ACK" procedente de la estación móvil #1 y el "ACK/ACK" procedente de la estación móvil #2 son multiplexados por código, en la estación base, en la salida de correlación de la estación móvil #1 se encuentran una señal de respuesta representada por  $\{-\sqrt{2}h_1-(1+j)h_2\}/\sqrt{2}$  y una señal de referencia representada por  $(1+j)(h_1+h_2)/\sqrt{2}$ . Es decir, en este caso, la salida de detección síncrona en la estación base es como se muestra en la ecuación 13.  
45

[13]

$$\frac{-\sqrt{2}h_1 - (1+j)h_2}{(1+j)(h_1 + h_2)} \dots(\text{Ecuación 13})$$

5 Asimismo, cuando una estación móvil #2 transmite un "ACK/ACK" y la estación móvil #1 no logra recibir información de control y no transmite una señal de respuesta, en la estación base, en la salida de correlación de la estación móvil #1 se encuentran una señal de respuesta representada por  $(1+j)(-h_2)/\sqrt{2}$  y una señal de referencia representada por  $(1+j)(h_2)/\sqrt{2}$ . Por lo tanto, en este caso, la salida de detección síncrona en la estación base es como se muestra en la ecuación 14.

[14]

$$\frac{-h_2}{h_2} = -1 \dots(\text{Ecuación 14})$$

10 Comparando la ecuación 13 con la ecuación 14, se entiende que, cuando desde la estación móvil #1 se proporciona una señal de respuesta, en la salida de detección síncrona existen el componente de cuadratura y el componente en fase, mientras que, cuando desde la estación móvil #1 no se proporciona una señal de respuesta, en la salida de detección síncrona no existe ningún componente de cuadratura, sino que sólo está el componente en fase. Por lo tanto, la estación base puede identificar DTX con precisión midiendo a qué distancia se encuentra la salida de detección síncrona del eje I.

15 Asimismo, se describirá otro caso de ejemplo en el que la estación móvil #1 transmite una señal de respuesta utilizando PUCCH #2 (en la Figura 7) y otra estación móvil #2 transmite una señal de respuesta utilizando PUCCH #1 (en la Figura 7). Aquí, de acuerdo con la presente realización, la constelación #1 (en la Figura 4) se utiliza para la señal de respuesta de la estación móvil #1 y la constelación #2 (en la Figura 21) se utiliza para la señal de respuesta de la estación móvil #2.

20 Cuando la estación móvil #1 y la estación móvil #2 transmiten ambas un "ACK/ACK" y la estación base recibe la señal de respuesta procedente de la estación móvil #1, la interferencia proporcionada desde la señal de respuesta de la estación móvil #2 a la señal de respuesta de la estación móvil #1 es como se explica a continuación.

25 Es decir, cuando el "ACK/ACK" y la señal de referencia transmitidos desde la estación móvil #1 son recibidos por la estación base a través de un canal, en la estación base, se encuentran una señal de respuesta representada por  $(-1-j)h_1/\sqrt{2}$  y una señal de referencia representada por  $(1+j)h_1/\sqrt{2}$  como una salida de correlación de la estación móvil #1.

30 Asimismo, cuando el "ACK/ACK" y la señal de referencia transmitidos desde la estación móvil #2 son recibidos por la estación base a través de un canal, en la estación base, en la salida de correlación de la estación móvil #1 se encuentra un componente representado por  $-h_2$  como interferencia a la señal de respuesta de la estación móvil #1 y se encuentra un componente representado por  $(1+j)h_2/\sqrt{2}$  como interferencia a la señal de respuesta de la estación móvil #1.

35 Por lo tanto, cuando el "ACK/ACK" procedente de la estación móvil #1 y el "ACK/ACK" procedente de la estación móvil #2 son multiplexados por código, en la estación base, en la salida de correlación de la estación móvil #1 se encuentran una señal de respuesta representada por  $\{-(1+j)h_1 - \sqrt{2}h_2\}/\sqrt{2}$  y una señal de referencia representada por  $(1+j)(h_1+h_2)/\sqrt{2}$ . Es decir, en este caso, la salida de detección síncrona en la estación base es como se muestra en la ecuación 15.

[15]

$$\frac{-(1+j)h_1 - \sqrt{2}h_2}{(1+j)(h_1 + h_2)} \dots(\text{Ecuación 15})$$

40 Asimismo, cuando la estación móvil #2 transmite un "ACK/ACK" y la estación móvil #1 no logra recibir información de control y no transmite una señal de respuesta, en la estación base, en la salida de correlación de la estación móvil #1 se encuentran una señal de respuesta representada por  $-h_2$  y una señal de referencia representada por  $(1+j)(h_2)/\sqrt{2}$ . Por lo tanto, en este caso, la salida de detección síncrona en la estación base es como se muestra en la ecuación 16.

[16]

$$\frac{-\sqrt{2}h_2}{(1+j)h_2} = \frac{-\sqrt{2}}{(1+j)} = \frac{-1+j}{\sqrt{2}} \dots (\text{Ecuación 16})$$

Comparando la ecuación 15 con la ecuación 16, cuando desde la estación móvil #1 no se proporciona una señal de respuesta, se entiende que esa potencia se proporciona sólo sobre el eje desplazado 45 grados con respecto al eje I y al eje Q (es decir, el eje a 45 grados). Por lo tanto, la estación base puede detectar DTX con precisión midiendo a qué distancia se encuentra la salida de detección síncrona del eje a 45 grados.

(Realización 9)

De manera similar a la Realización 7, con la presente realización se describirá un caso en el que una estación base detecta que una estación móvil no logra recibir información de control para transportar el resultado de asignación de recurso de datos de enlace descendente. En este caso, utilizando la salida de detección síncrona de una señal recibida, la estación base decide si la señal de respuesta es un ACK o un NACK, y detecta DTX al mismo tiempo.

En este caso, la identificación entre ACK, NACK y DTX se realiza mediante una decisión por umbral utilizando la salida de detección síncrona. En este caso, como en la Realización 1, se describirá un caso de ejemplo en el que la estación móvil #1 transmite una señal de respuesta utilizando PUCCH #1 (en la Figura 7) y la estación móvil #2 transmite una señal de respuesta utilizando PUCCH #0 (en la Figura 7). En este caso, el esquema de modulación de señales de respuesta es BPSK. Por lo tanto, la constelación #2 (en la Figura 8) se utiliza para la señal de respuesta de la estación móvil #1 y la constelación #1 (en la Figura 3) se utiliza para la señal de respuesta de la estación móvil #2. Asimismo, el punto de señal de una señal de referencia es igual que el punto de señal de un NACK en la Figura 3,  $(1/\sqrt{2}, 1/\sqrt{2})$ .

Si la estación móvil #1 que transmite una señal deseada no es interferida en absoluto por la estación móvil #2, la salida de detección síncrona toma un valor cercano a  $(1/\sqrt{2}, 1/\sqrt{2})$  cuando la señal deseada es un NACK, y la salida de detección síncrona toma un valor cercano a  $(-1/\sqrt{2}, 1/\sqrt{2})$  cuando la señal deseada es un ACK. En este caso, la estación móvil #1 está influenciada por ruido, y, por consiguiente, la salida de detección síncrona no siempre se concentra en un punto.

A continuación se describirá la interferencia inter-código desde la estación móvil #2 a la estación móvil #1. La magnitud de potencia de interferencia inter-código (es decir, en la potencia de una señal que es transmitida por la estación móvil #2, la potencia que se fuga hacia la salida de correlación de la estación móvil #1) es menor que una potencia deseada, y, por consiguiente, como se ha descrito anteriormente, la salida de detección síncrona toma un valor cercano a  $(1/\sqrt{2}, -1/\sqrt{2})$  cuando la señal deseada es un NACK, y la salida de detección síncrona toma un valor cercano a  $(-1/\sqrt{2}, 1/\sqrt{2})$  cuando la señal deseada es un ACK.

Pero, cuando la estación móvil #1 no logra recibir información de control para transportar el resultado de asignación de recurso de datos de enlace descendente, la estación móvil #1 no transmite una señal de respuesta y, por lo tanto, en la salida de correlación de la estación móvil #1 sólo existen el componente de interferencia procedente de la estación móvil #2 y ruido. En este caso, la estación base realiza una detección síncrona de una señal de respuesta de la estación móvil #2 utilizando una señal de referencia que se fuga desde la estación móvil #2, y, por consiguiente, cuando la señal de respuesta de la estación móvil #2 es un ACK la salida de detección síncrona toma un valor cercano a  $(-1/\sqrt{2}, -1/\sqrt{2})$ , y cuando la señal de respuesta de la estación móvil #2 es un NACK la salida de detección síncrona toma un valor cercano a  $(1/\sqrt{2}, 1/\sqrt{2})$ .

Es decir, se entiende que, cuando la estación móvil #1 transmite una señal de respuesta, la potencia de la salida de detección síncrona de la estación base es grande en la dirección de la línea de pendiente -45 grados representada por  $Y = -X$ , y, cuando la estación móvil #1 no transmite una señal de respuesta (es decir, en el caso de DTX), la potencia es pequeña en la dirección de la línea de pendiente -45 grados representada por  $Y = -X$ .

La Figura 22 ilustra la densidad de distribución de probabilidad de la amplitud en el eje Q cuando la salida de detección síncrona de la estación móvil #1 sometida a interferencia está girada 45 grados a la derecha en el plano IQ. Como se entiende a partir de la Figura 22, si la salida de detección síncrona está girada 45 grados a la derecha, cuando la señal deseada es un ACK, la salida de detección síncrona toma un valor cercano a  $(0,1)$ , es decir, la amplitud en el eje Q es cercana a 1, mientras que, cuando la señal deseada es un NACK, la salida de detección síncrona toma un valor cercano a  $(0,-1)$ , es decir, la amplitud en el eje Q es cercana a -1.

Asimismo, la Figura 23 ilustra la densidad de distribución de probabilidad de la amplitud en el eje Q cuando la salida de detección síncrona de la estación móvil #1 sometida a interferencia está girada 45 grados a la derecha en el plano IQ, en un caso en que la constelación de cada señal de respuesta no está girada sobre el eje de desplazamiento cíclico, es decir, en un caso en el que, por ejemplo, todas las estaciones móviles utilizan la misma constelación #2 (en la Figura 8)

- 5 En la Figura 22 y en la Figura 23, la estación móvil #1 es interferida por estaciones móviles que utilizan otros PUCCHs (en la Figura 7) además de la estación móvil #2. En este caso, la mayor interferencia se proporciona desde la estación móvil #2 que utiliza la secuencia ZAC del valor de desplazamiento cíclico adyacente, hacia la estación móvil #1. Asimismo, en la Figura 22 y en la Figura 23, la tasa de ocurrencia de ACK y la tasa de ocurrencia de NACK son iguales en todas las estaciones móviles, es decir, se cumple la relación de ACK:NACK=1:1.
- 10 En la Figura 22,  $\alpha$  y  $\beta$  representan umbrales para decidir entre ACK, NACK y DTX, y, por consiguiente, la estación base decide que: la estación móvil #1 transmite un NACK si “la amplitud en el eje Q en el caso de la salida de detección síncrona girada 45 grados a la derecha es menor que  $\alpha$ ”; la estación móvil #1 transmite un ACK si “la amplitud en el eje Q en el caso de la salida de detección síncrona girada 45 grados a la derecha es mayor que  $\beta$ ”; y la estación móvil #1 no transmite una señal de respuesta (es decir, DTX) si “la amplitud en el eje Q en el caso de la salida de detección síncrona girada 45 grados a la derecha es igual o mayor que  $\alpha$  e igual o menor que  $\beta$ ”.
- 15 En la Figura 23, cuando la salida de detección síncrona en el caso de la mayor interferencia (es decir, la interferencia procedente de la estación móvil #2) tiene potencia en la misma dirección del eje que la salida de detección síncrona de la señal deseada, y por lo tanto es difícil identificar entre ACK, NACK y DTX utilizando los umbrales  $\alpha$  y  $\beta$ . En contraste con esto, en la Figura 22, la salida de detección síncrona en el caso de la mayor interferencia tiene potencia en la dirección del eje desplazado 90 grados con respecto a la salida de detección síncrona de la señal deseada y, por lo tanto, es posible identificar entre ACK, NACK y DTX utilizando los umbrales  $\alpha$  y  $\beta$ .
- 20 Es decir, en combinación con, por ejemplo, el cifrado mostrado en la Realización 1, incluso cuando la tasa de ocurrencia de ACK y la tasa de ocurrencia de NACK son iguales, es posible mejorar la precisión de identificación entre ACK, NACK y DTX en una estación base.
- Anteriormente se han descrito realizaciones de la presente invención.
- Asimismo, un PUCCH utilizado en las realizaciones anteriormente descritas es un canal para realimentar un ACK o un NACK y, por lo tanto, a dicho canal se le puede denominar un “canal ACK/NACK”.
- 25 Asimismo, es posible implementar la presente invención como se ha descrito anteriormente, incluso cuando se realimenta otra información de control diferente a una señal de respuesta.
- Asimismo, a una estación móvil se le puede denominar una (estación) “UE”, “MT”, “MS” y “STA”. Asimismo, a una estación base se le puede denominar un “nodo B”, “BS” o “AP”. Asimismo, a una subportadora se le puede denominar un “tono”. Asimismo, a un CP se le puede denominar un “GI (Intervalo de Guarda)”.
- 30 Asimismo, el método de detección de errores no está limitado a CRC.
- Asimismo, un método de realizar transformación entre el dominio de la frecuencia y el dominio del tiempo no está limitado a IFFT y FFT.
- 35 Asimismo, con las realizaciones anteriormente descritas se ha descrito un caso en el que la presente invención se aplica a estaciones móviles. En este caso, la presente invención también es aplicable a un aparato terminal de comunicación por radio fijo en un estado estacionario y a un aparato de estación repetidora de comunicación por radio que realiza las mismas operaciones con una estación base que una estación móvil. Es decir, la presente invención es aplicable a todos los aparatos de comunicación por radio.
- Aunque con las realizaciones anteriores se ha descrito un caso como un ejemplo en el que la presente invención se implementa con hardware, la presente invención se puede implementar con software.
- 40 Además, cada bloque de función empleado en la descripción de cada una de las realizaciones anteriormente mencionadas puede ser implementado típicamente como un LSI constituido por un circuito integrado. Estos pueden ser chips individuales o contenidos parcialmente o totalmente en un único chip. Se adopta aquí el término “LSI” pero a este se le puede denominar también “IC”, “LSI de sistema”, “super LSI”, o “ultra LSI”, dependiendo de diferentes grados de integración.
- 45 Además, el método de integración de circuitos no está limitado a LSIs, y también es posible la implementación utilizando circuitos específicos o procesadores de propósito general. Después de la fabricación LSI, también es posible la utilización de una FPGA (Matriz de Puertas Programables In Situ) o de un procesador reconfigurable en el que se pueden reconfigurar conexiones y ajustes de celdas del circuito en un LSI.
- 50 Además, si aparece en el mercado tecnología de circuitos integrados para reemplazar a LSIs como resultado del avance de la tecnología de semiconductores u otra tecnología derivada, naturalmente también es posible llevar a cabo integración de bloque de función utilizando esta tecnología. También es posible la aplicación de biotecnología.
- Las divulgaciones de la Solicitud de Patente Japonesa No.2007-280796, presentada el 29 de octubre de 2007, la Solicitud de Patente Japonesa No.2007-339924, presentada el 28 de diciembre de 2007, y la Solicitud de Patente

Japonesa No.2008-268690, presentada el 17 de octubre de 2008, que incluyen las especificaciones, dibujos y resúmenes, y se incorporan en el presente documento como referencia en sus totalidades.

5 De acuerdo con un primer aspecto ventajoso, se proporciona un aparato de comunicación por radio que comprende:  
una primera sección de ensanchamiento que realiza un primer ensanchamiento de una señal de respuesta utilizando  
una secuencia de una pluralidad de primeras secuencias que pueden ser diferentes unas de otras debido a  
diferentes valores de desplazamiento cíclico; una segunda sección de ensanchamiento que realiza un segundo  
10 ensanchamiento de la señal de respuesta sometida al primer ensanchamiento utilizando una secuencia de una  
pluralidad de segundas secuencias que son ortogonales entre sí; y una sección de rotación que, con referencia a  
una primera constelación de un primer grupo de señales de respuesta formado con señales de respuesta sometidas  
al primer ensanchamiento mediante una parte de la pluralidad de primeras secuencias, hace girar noventa grados a  
una segunda constelación de un segundo grupo de señales de respuesta formado con señales de respuesta  
sometidas al primer ensanchamiento mediante otras primeras secuencias diferentes a la parte de la pluralidad de  
primeras secuencias.

15 De acuerdo con otra variante ventajosa del primer aspecto, las señales de respuesta pertenecientes al primer grupo  
de señales de respuesta y las señales de respuesta pertenecientes al segundo grupo de señales de respuesta son  
asignadas de forma alternativa sobre un eje de desplazamiento cíclico.

20 De acuerdo con otra variante ventajosa adicional del primer aspecto, con referencia a una constelación de una de  
dos señales de respuesta sometidas al primer ensanchamiento mediante primeras secuencias de un mismo valor de  
desplazamiento cíclico, la sección de rotación hace girar noventa grados a una constelación de la otra señal de  
respuesta entre dos celdas adyacentes.

25 De acuerdo con un segundo aspecto ventajoso adicional, se proporciona un método de control de constelación que  
comprende: un primer paso de ensanchamiento de realizar un primer ensanchamiento de una señal de respuesta  
utilizando una secuencia de una pluralidad de primeras secuencias que pueden ser diferentes unas de otras debido  
a diferentes valores de desplazamiento cíclico; un segundo paso de ensanchamiento de realizar segundo  
ensanchamiento de la señal de respuesta sometida al primer ensanchamiento utilizando una secuencia de la  
pluralidad de segundas secuencias que son ortogonales entre sí; y un paso de rotación de, con referencia a una  
primera constelación de un primer grupo de señales de respuesta formado con señales de respuesta sometidas al  
primer ensanchamiento mediante una parte de la pluralidad de primeras secuencias, hacer girar noventa grados a  
una segunda constelación de un segundo grupo de señales de respuesta formado con señales de respuesta  
30 sometidas al primer ensanchamiento mediante otras primeras secuencias diferentes a la parte de la pluralidad de  
primeras secuencias.

#### **Aplicabilidad Industrial**

La presente invención es aplicable a, por ejemplo, sistemas de comunicación móvil.

## REIVINDICACIONES

1. Un dispositivo (100) que comprende:

un transmisor (110) adaptado para transmitir a una estación móvil, información de control sobre uno o más elementos de canal de control, CCE, y para transmitir datos a la estación móvil; y

5 un receptor (112) adaptado para recibir un símbolo que representa un Acuse de Recibo, ACK (ACKnowledgement), o un Acuse de Recibo Negativo, NACK (Negative ACKnowledgement), para los datos y que se transmite desde la estación móvil sobre un canal físico de control de enlace ascendente, multiplicándose el símbolo con una secuencia definida por un valor de una pluralidad de valores de desplazamiento cíclico y que estando cifrado por un código de cifrado, caracterizado por que

10 dicho valor de la pluralidad de valores de desplazamiento cíclico se determina a partir de un índice de un recurso al cual está mapeado el canal físico de control de enlace ascendente, siendo el código de cifrado  $e^{j(\pi/2)}$  cuando el índice es impar, siendo el código de cifrado 1 cuando el índice es par, y estando el índice asociado con un número de CCE de uno de los CCE.

15 2. El dispositivo de acuerdo con la reivindicación 1, en el cual el símbolo se cifra dependiendo de dicho valor de la pluralidad de valores de desplazamiento cíclico, determinándose dicho valor de la pluralidad de valores de desplazamiento cíclico a partir del índice.

3. El dispositivo de acuerdo con la reivindicación 1 o 2, en el cual el símbolo se cifra dependiendo de la secuencia definida por dicho valor de la pluralidad de valores de desplazamiento cíclico, determinándose dicho valor de la pluralidad de valores de desplazamiento cíclico a partir del índice.

20 4. El dispositivo de acuerdo con cualquiera de las reivindicaciones 1 a 3, en el cual el código cifrado es  $e^{j(\pi/2)}$  cuando el recurso es uno de dos recursos, y el código de cifrado es 1 cuando el recurso es el otro de dichos dos recursos, estando dichos dos recursos respectivamente asociados con dos valores de desplazamiento cíclico de la pluralidad de valores de desplazamiento cíclico, y siendo una diferencia entre dichos dos valores de desplazamiento cíclico un valor definido.

25 5. El dispositivo de acuerdo con cualquiera de las reivindicaciones 1 a 4, en el cual el símbolo se multiplica con una secuencia de una pluralidad de secuencias ortogonales, determinándose dicha secuencia de la pluralidad de secuencias ortogonales a partir del índice.

30 6. El dispositivo de acuerdo con la reivindicación 5, en el cual el código de cifrado es  $e^{j(\pi/2)}$  cuando el recurso es uno de dos recursos, y el código de cifrado es 1 cuando el recurso es el otro de dichos dos recursos, estando dichos dos recursos asociados con una secuencia de la pluralidad de secuencias ortogonales y estando dichos dos recursos asociados respectivamente con dos valores de desplazamiento cíclico de la pluralidad de valores de desplazamiento cíclico, y siendo una diferencia entre dichos dos valores de desplazamiento cíclico un valor definido.

7. Un método que comprende:

35 transmitir, a una estación móvil, información de control sobre uno o más elementos de canal de control, CCE, y transmitir datos a la estación móvil; y

recibir un símbolo que representa un Acuse de Recibo, ACK (ACKnowledgment) o un Acuse de Recibo Negativo, NACK (Negative ACKnowledgement) para los datos, y que se transmite desde la estación móvil sobre un canal físico de control de enlace ascendente, multiplicándose el símbolo con una secuencia definida por un valor de una pluralidad de valores de desplazamiento cíclico y estando cifrado por un código cifrado, caracterizado por que

40 dicho valor de la pluralidad de valores de desplazamiento cíclico se determina a partir de un índice de un recurso al cual está mapeado el canal físico de control de enlace ascendente, siendo el código de cifrado  $e^{j(\pi/2)}$  cuando el índice es impar, siendo el código de cifrado 1 cuando el índice es par, y estando asociado el índice con un número de CCE de uno de los CCE.

45 8. El método de acuerdo con la reivindicación 7, en el cual el símbolo se cifra dependiendo de dicho valor de la pluralidad de valores de desplazamiento cíclico, determinándose dicho valor de la pluralidad de valores de desplazamiento cíclico a partir del índice.

9. El método de acuerdo con la reivindicación 7 u 8, en el cual el símbolo se cifra dependiendo de la secuencia definida por dicho valor de la pluralidad de valores de desplazamiento cíclico, determinándose dicho valor de la pluralidad de valores de desplazamiento cíclico a partir del índice.

50 10. El método de acuerdo con cualquiera de las reivindicaciones 7 a 9, en el cual el código cifrado es  $e^{j(\pi/2)}$  cuando el recurso es uno de dos recursos, y el código de cifrado es 1 cuando el recurso es el otro de dichos dos recursos, estando dichos dos recursos respectivamente asociados con dos valores de desplazamiento cíclico de la pluralidad

de valores de desplazamiento cíclico, y siendo una diferencia entre dichos dos valores de desplazamiento cíclico un valor definido.

5 11. El método de acuerdo con cualquiera de las reivindicaciones 7 a 10, en el cual el símbolo se multiplica con una secuencia de una pluralidad de secuencias ortogonales, determinándose dicha secuencia de la pluralidad de secuencias ortogonales a partir del índice.

10 12. Método según la reivindicación 11, en el cual el código de cifrado es  $e^{j(\pi/2)}$  cuando el recurso es uno de dos recursos, y el código de cifrado es 1 cuando el recurso es el otro de dichos dos recursos, estando dichos dos recursos asociados con una secuencia de la pluralidad de secuencias ortogonales y estando dichos dos recursos asociados respectivamente con dos valores de desplazamiento cíclico de la pluralidad de valores de desplazamiento cíclico, y siendo una diferencia entre dichos dos valores de desplazamiento cíclico un valor definido.



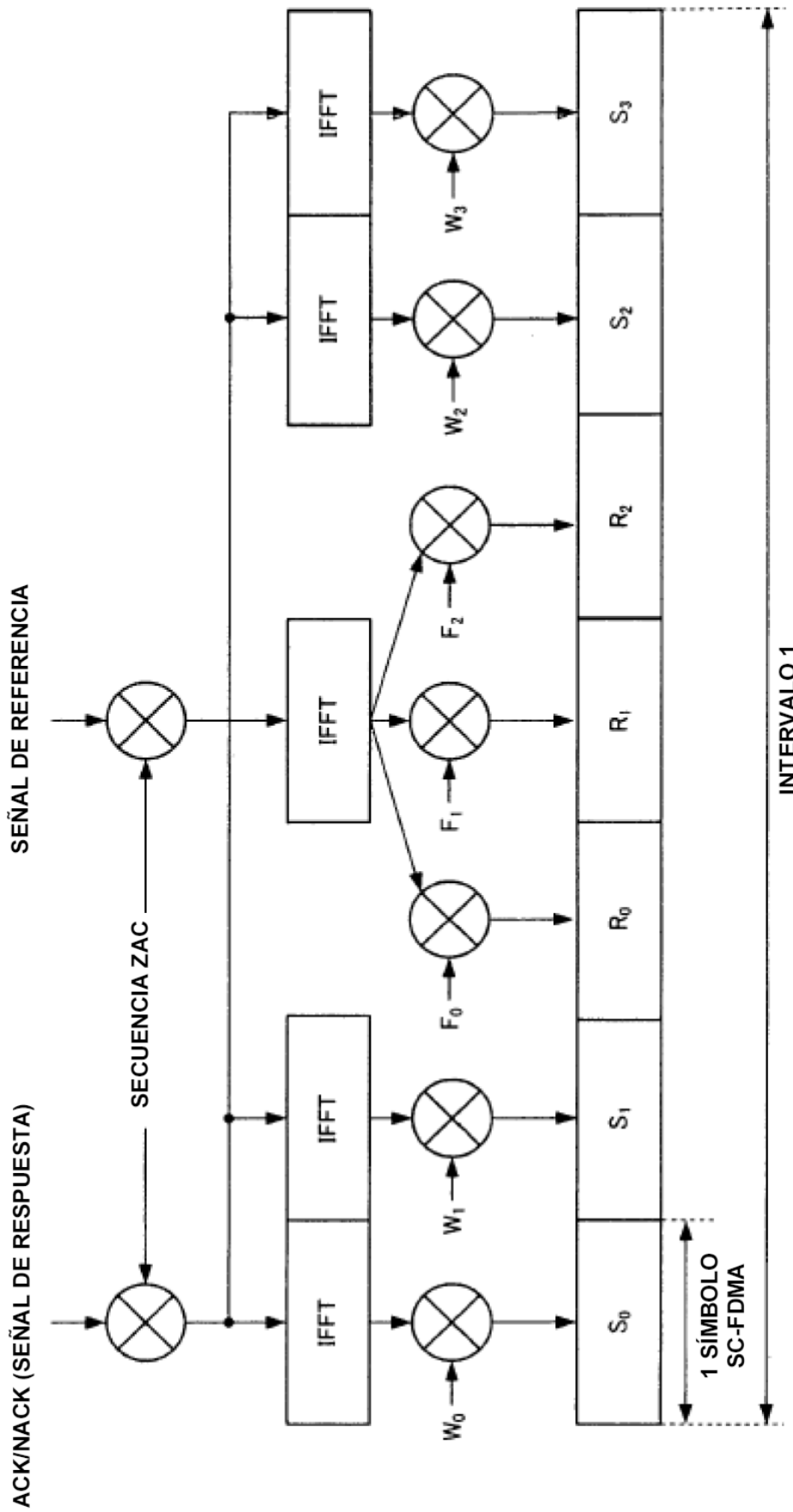


FIG.1

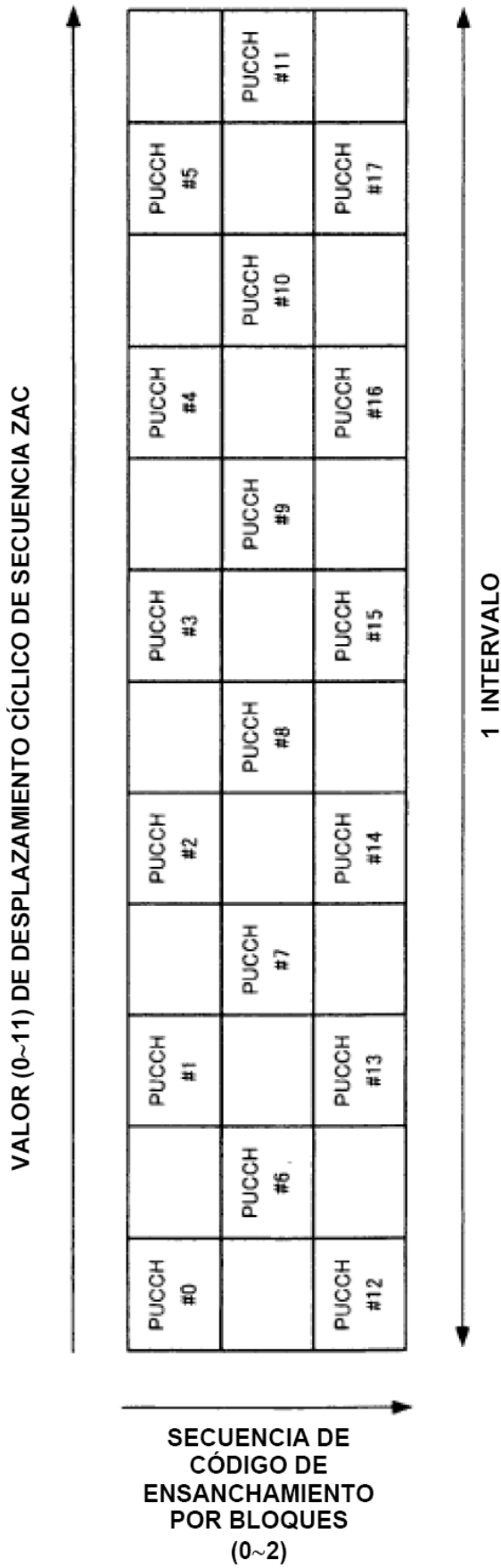


FIG.2

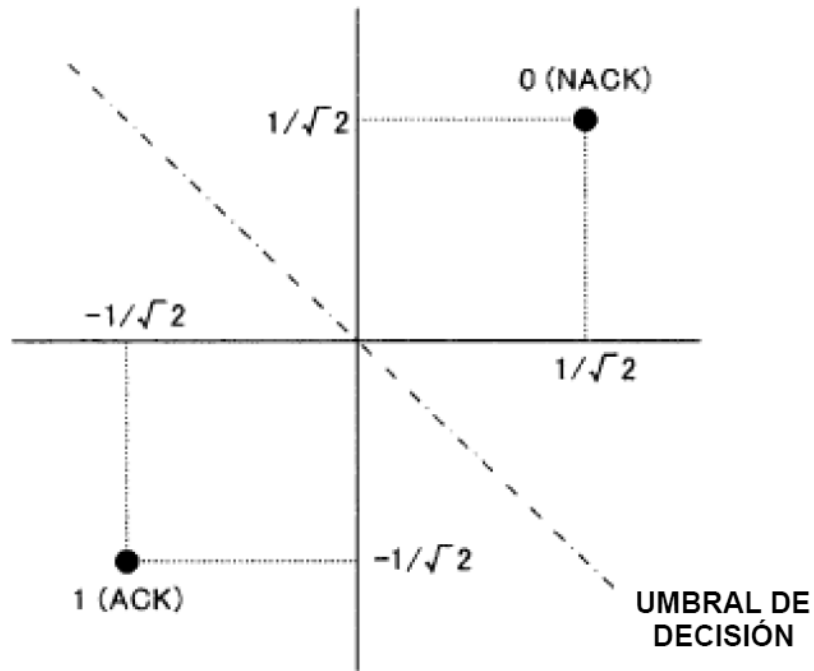


FIG.3

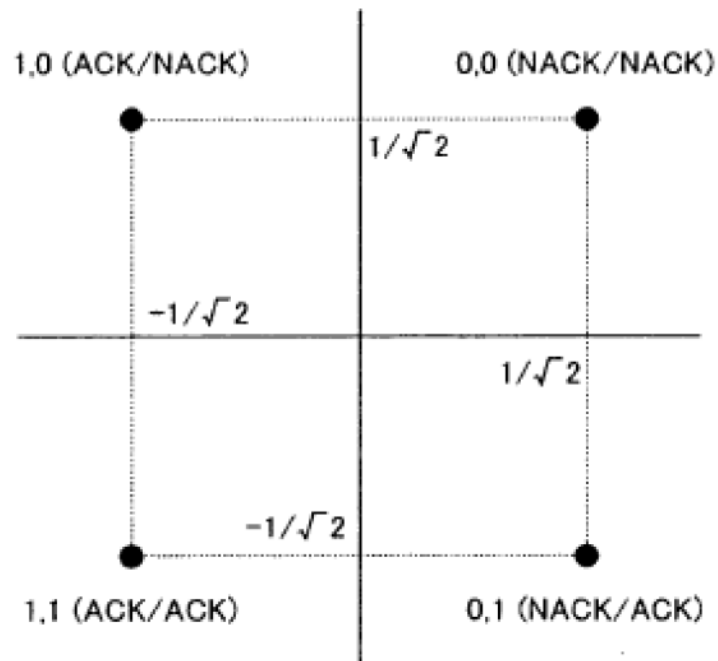


FIG.4

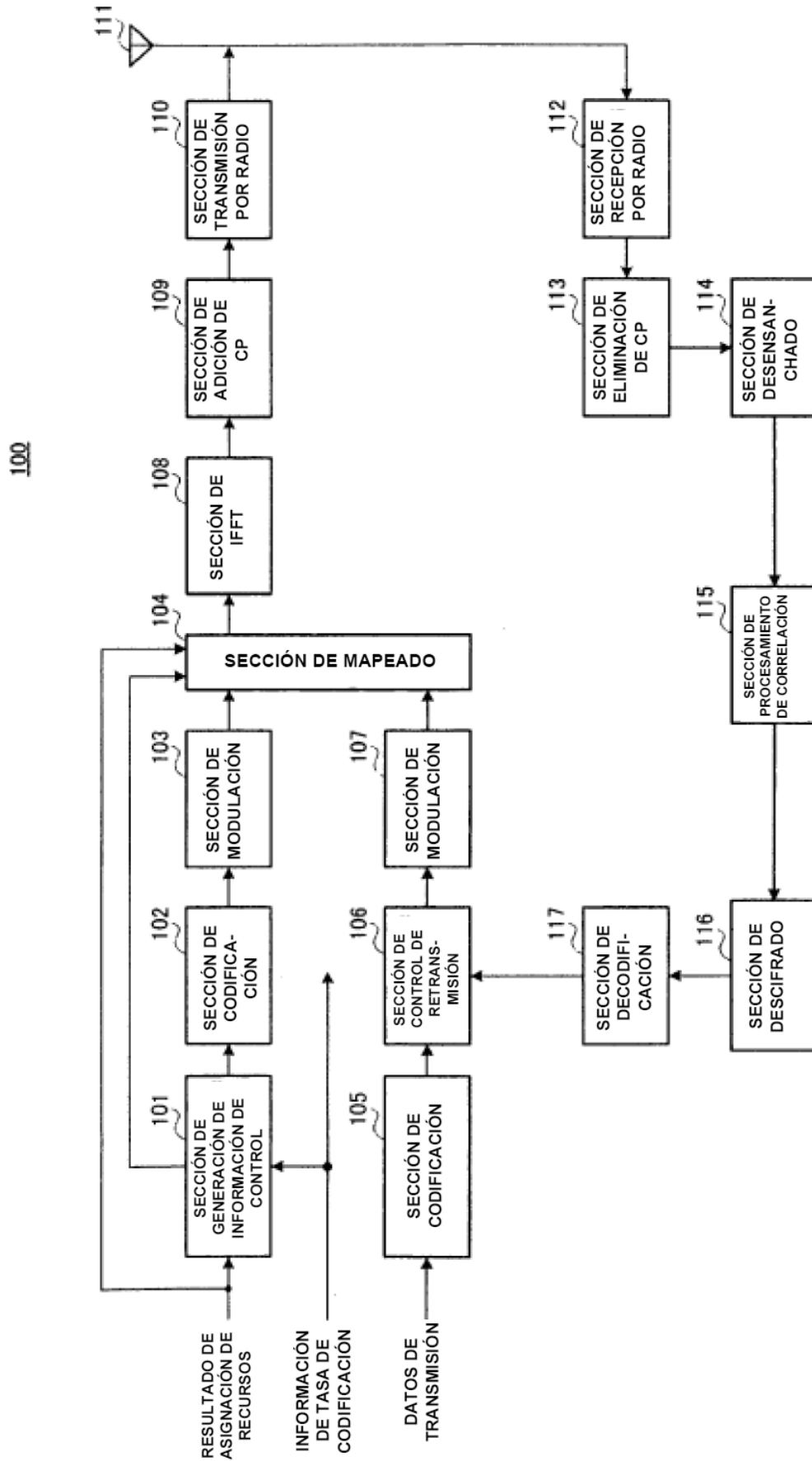


FIG.5

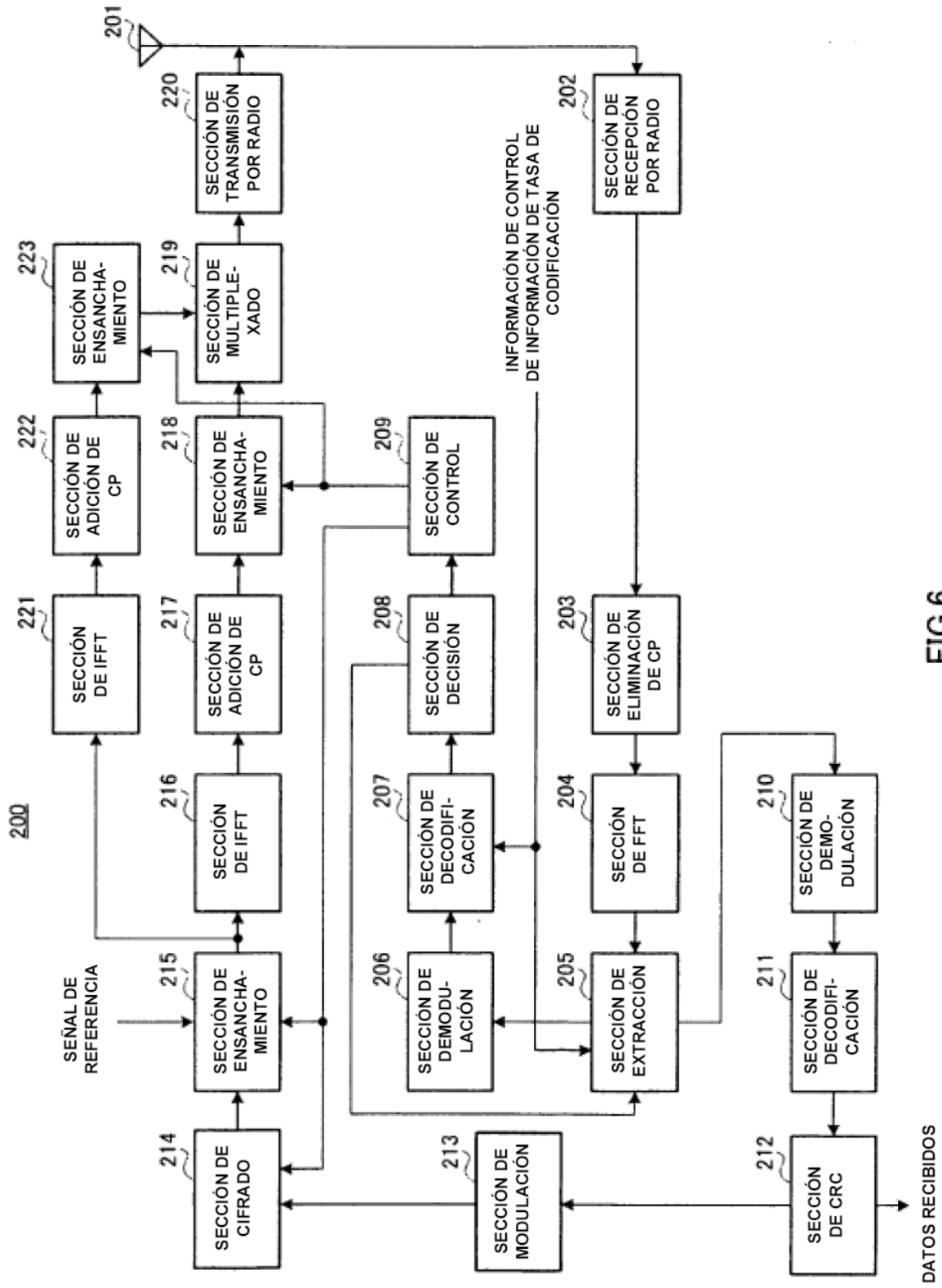


FIG.6

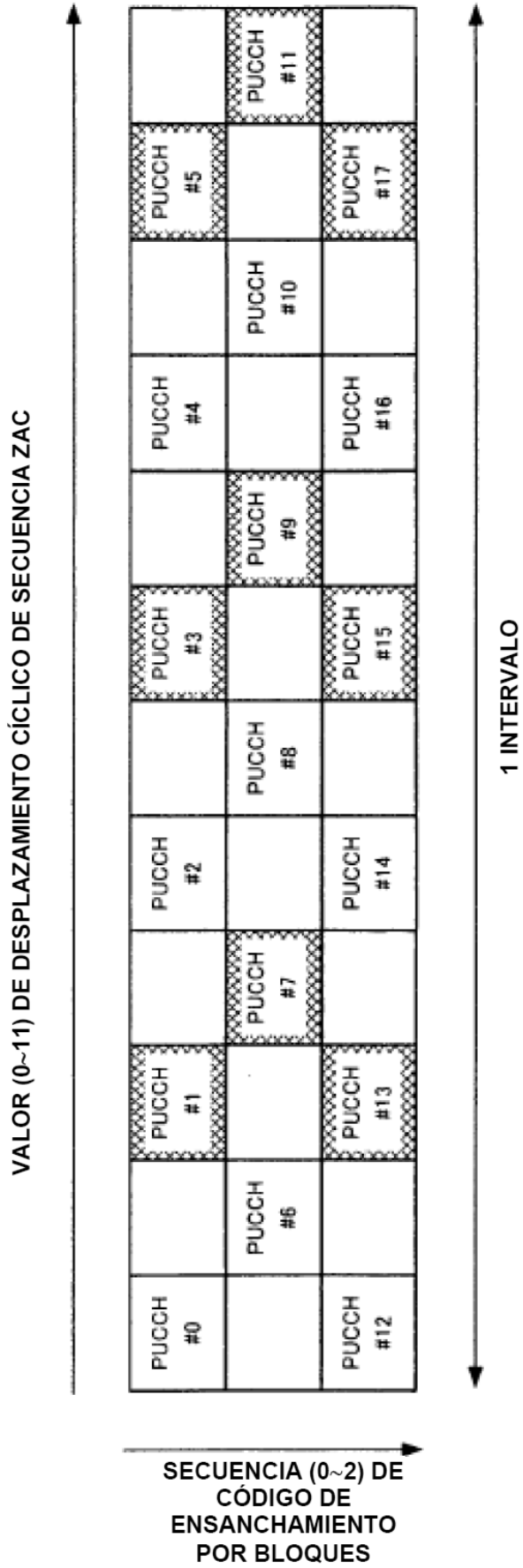


FIG.7

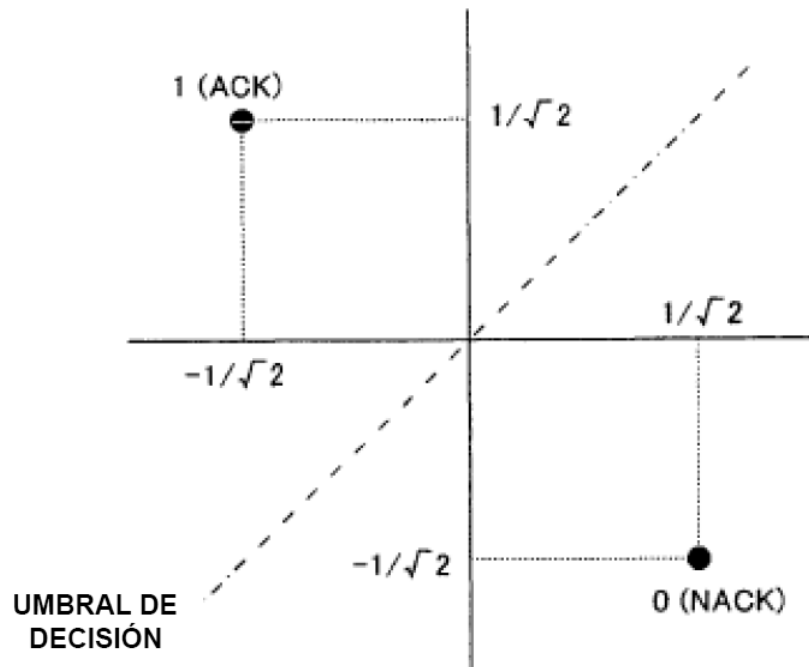


FIG.8

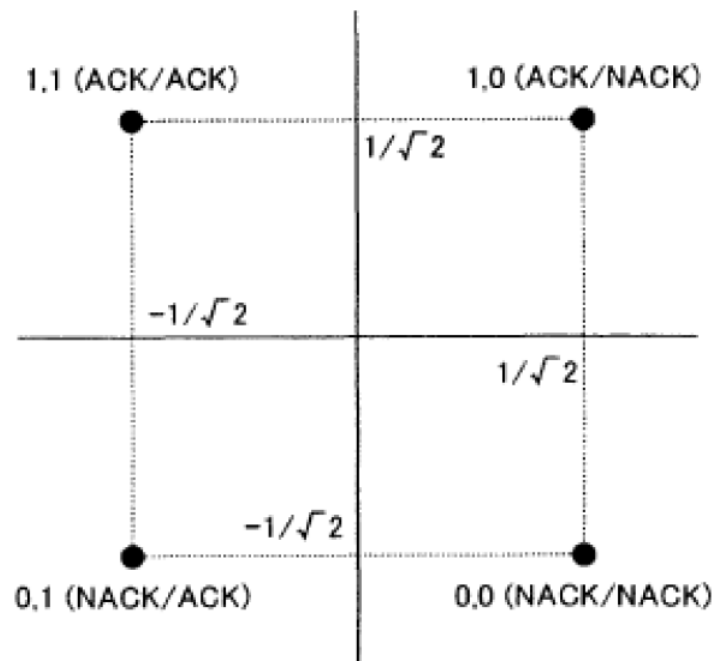


FIG.9

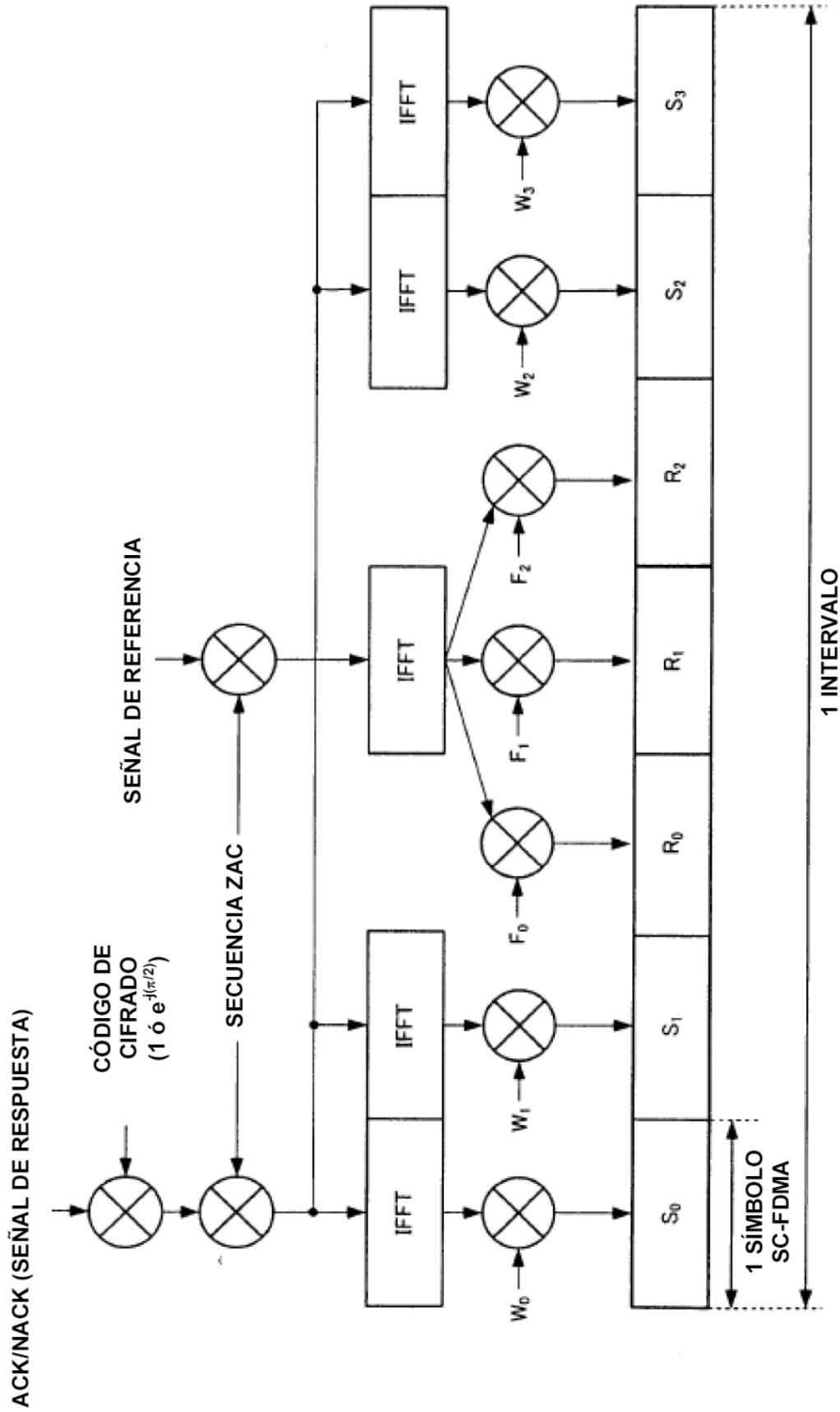


FIG.10



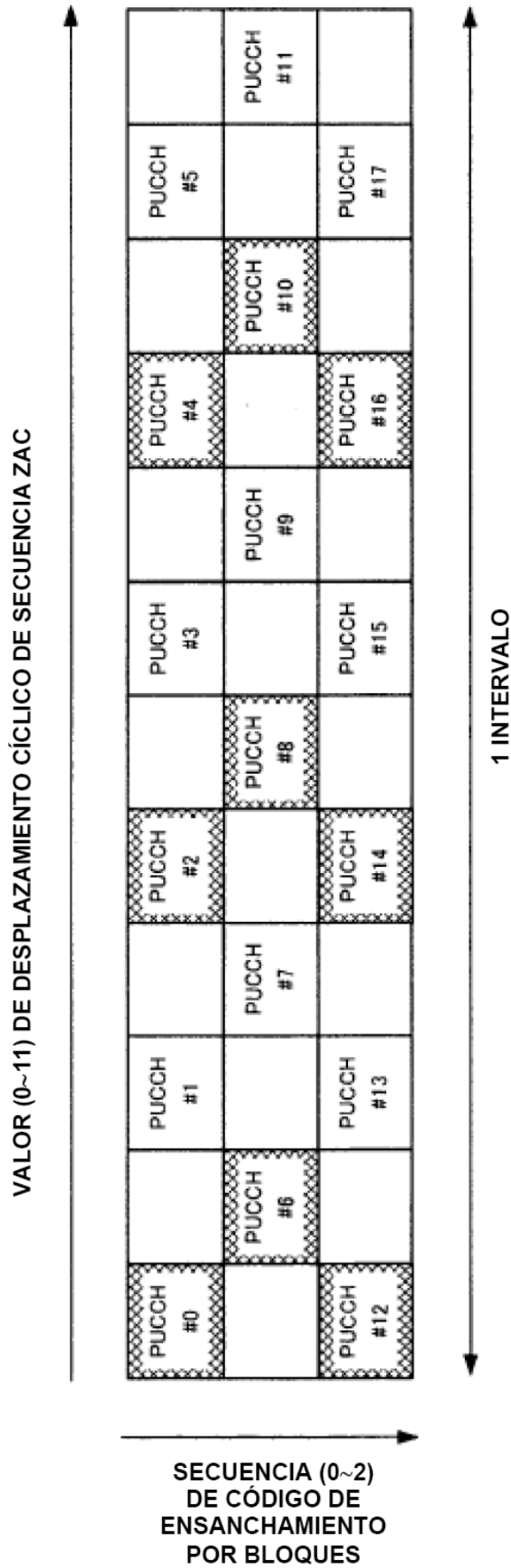
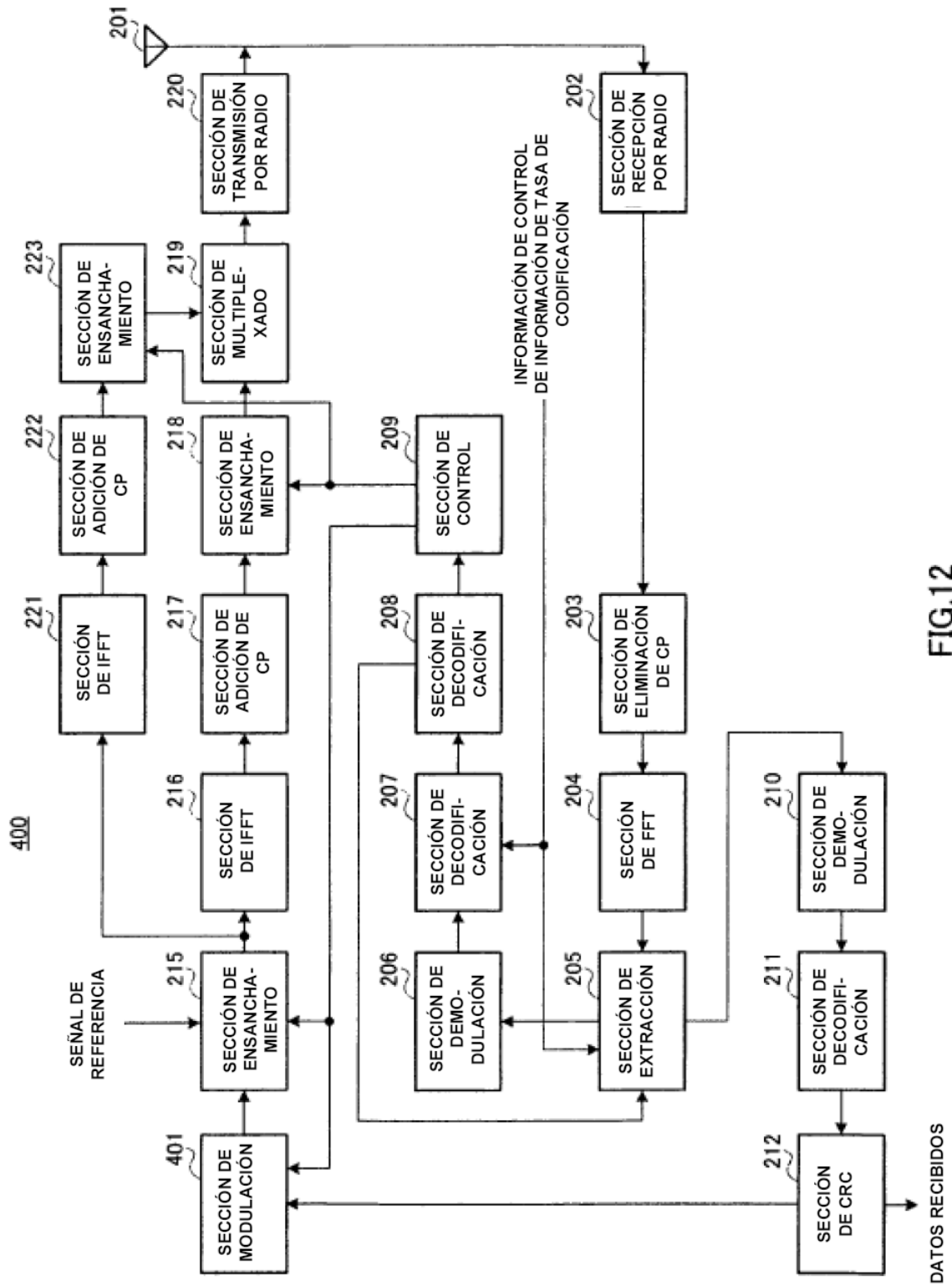


FIG.11



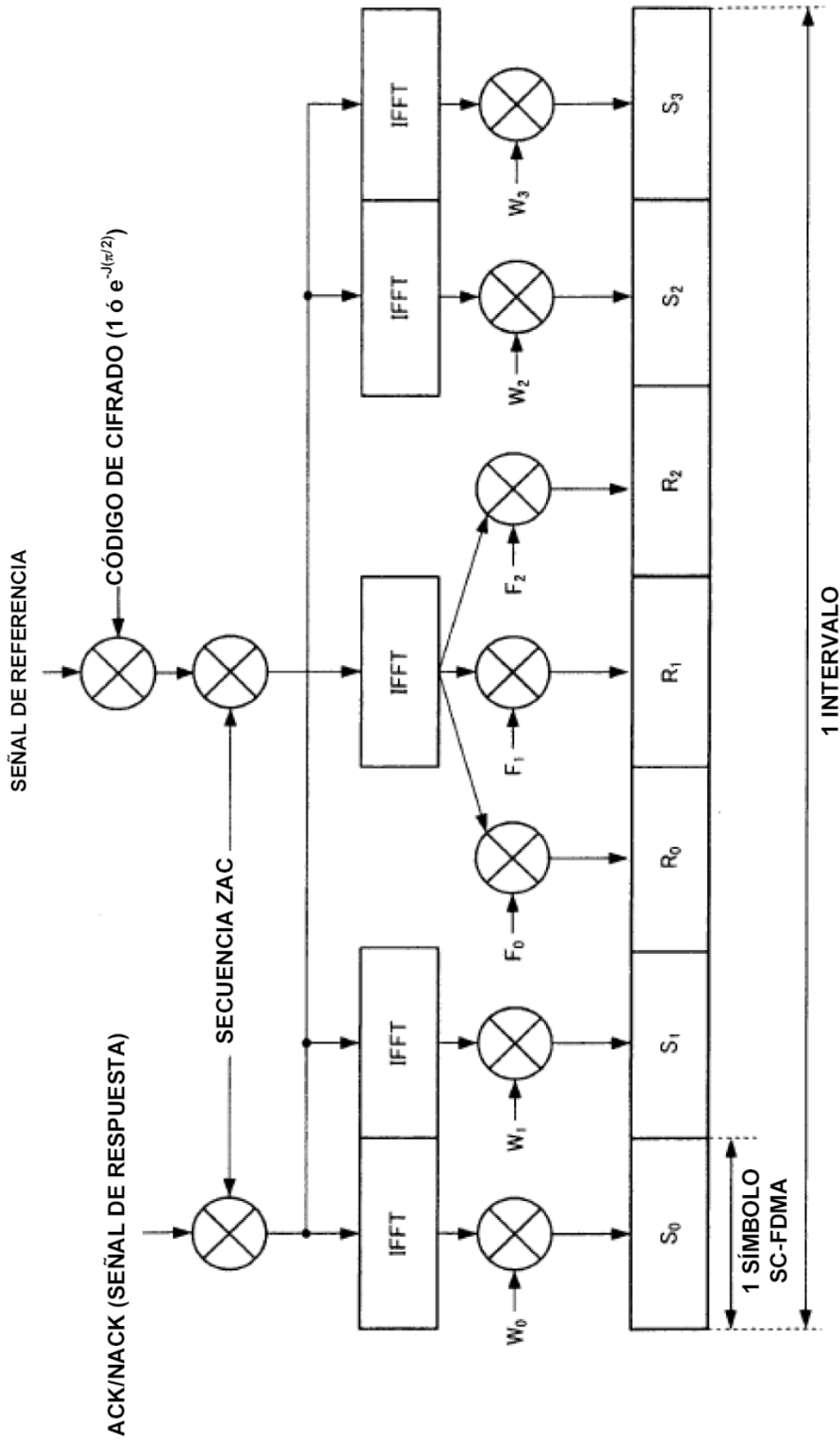
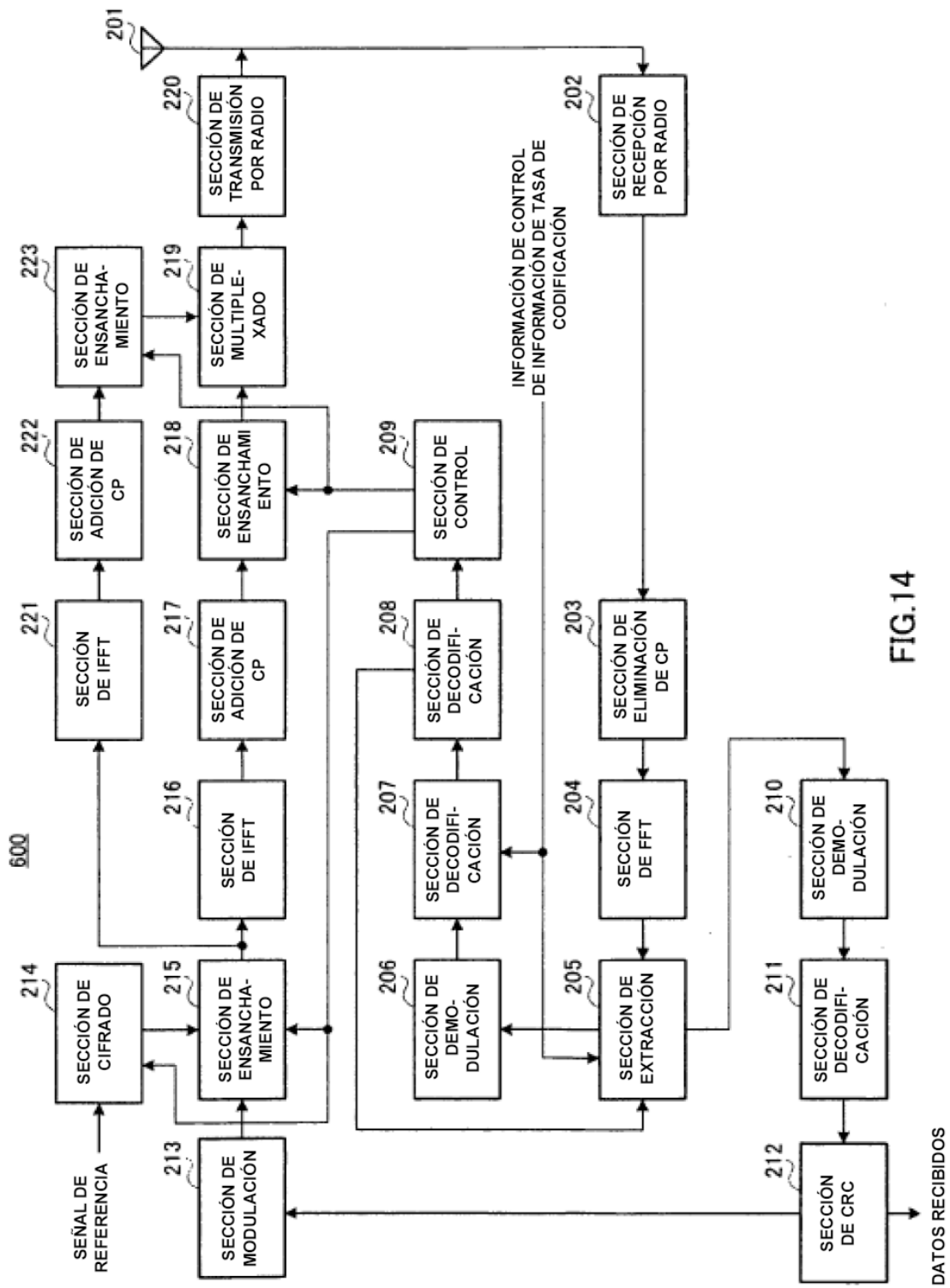


FIG.13



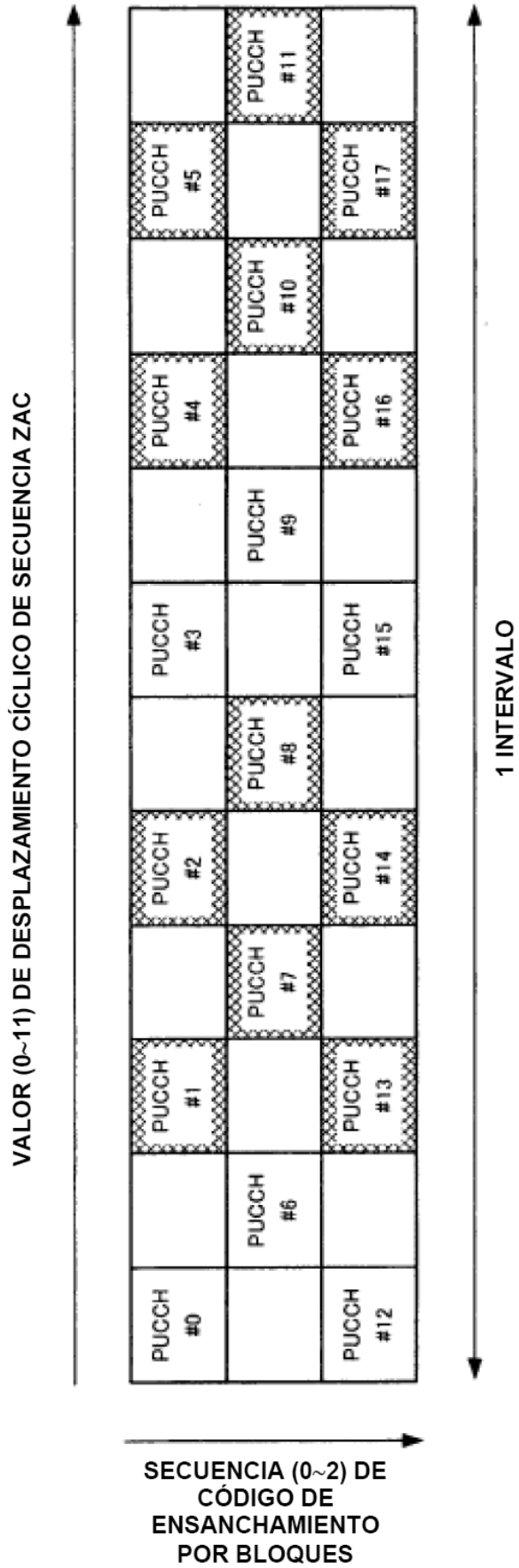


FIG.15

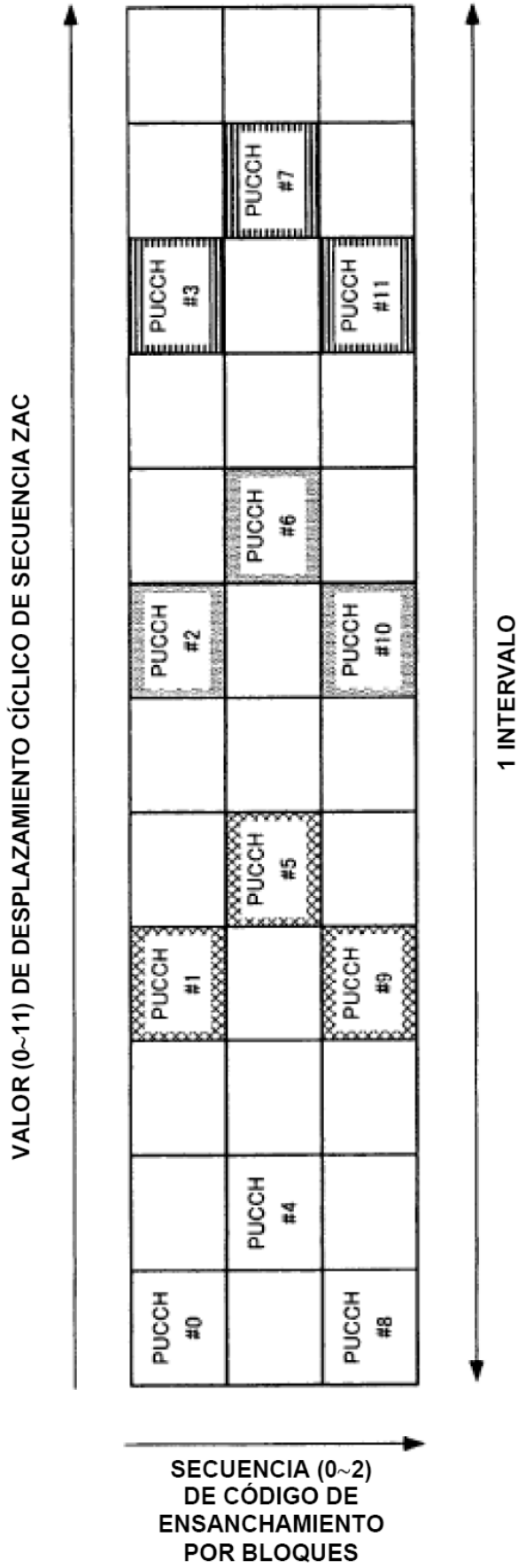


FIG.16

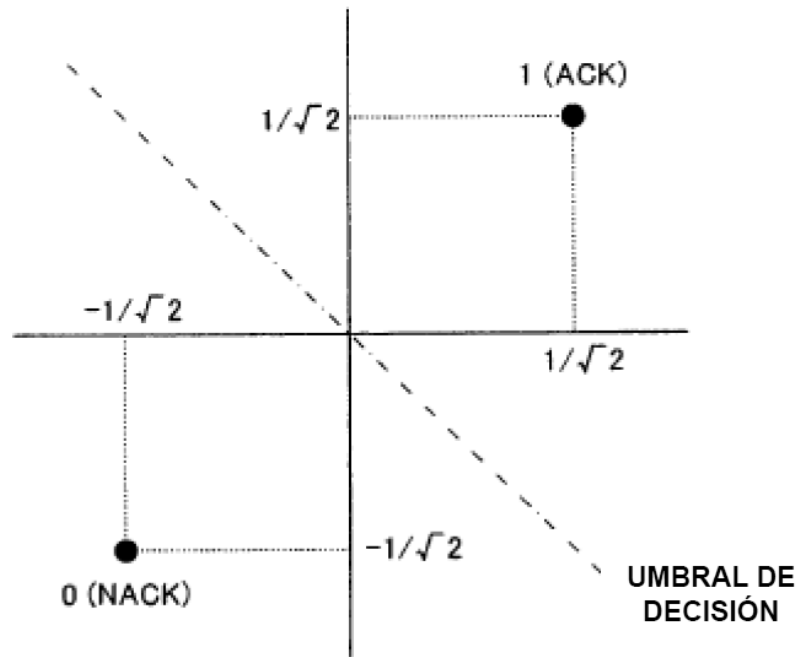


FIG.17

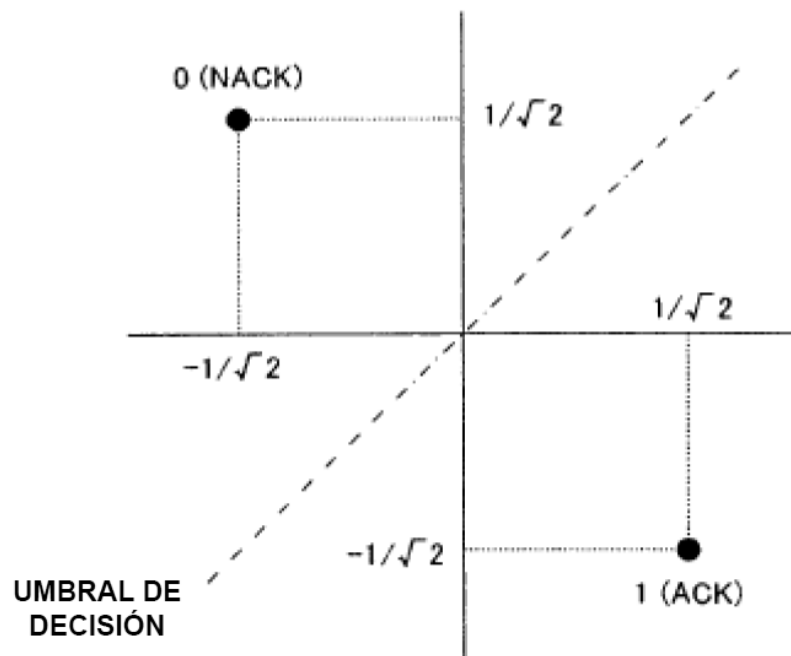


FIG.18

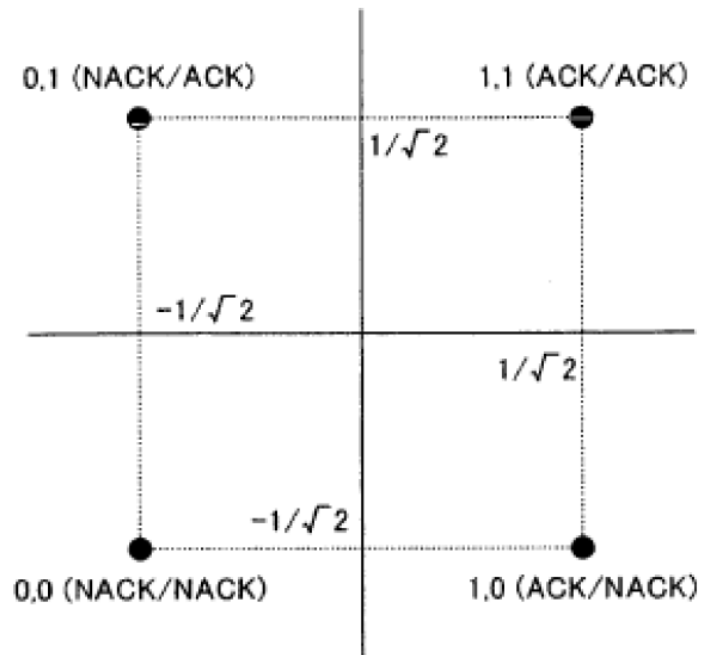


FIG.19

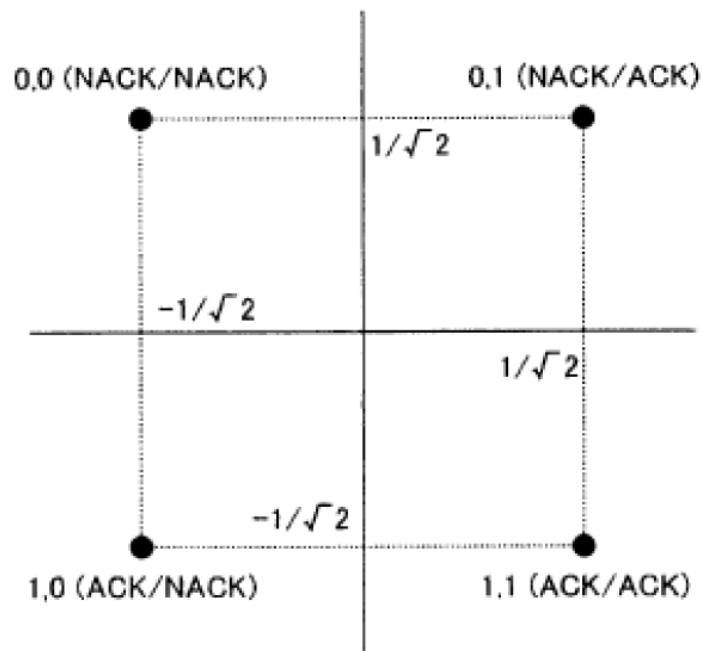


FIG.20



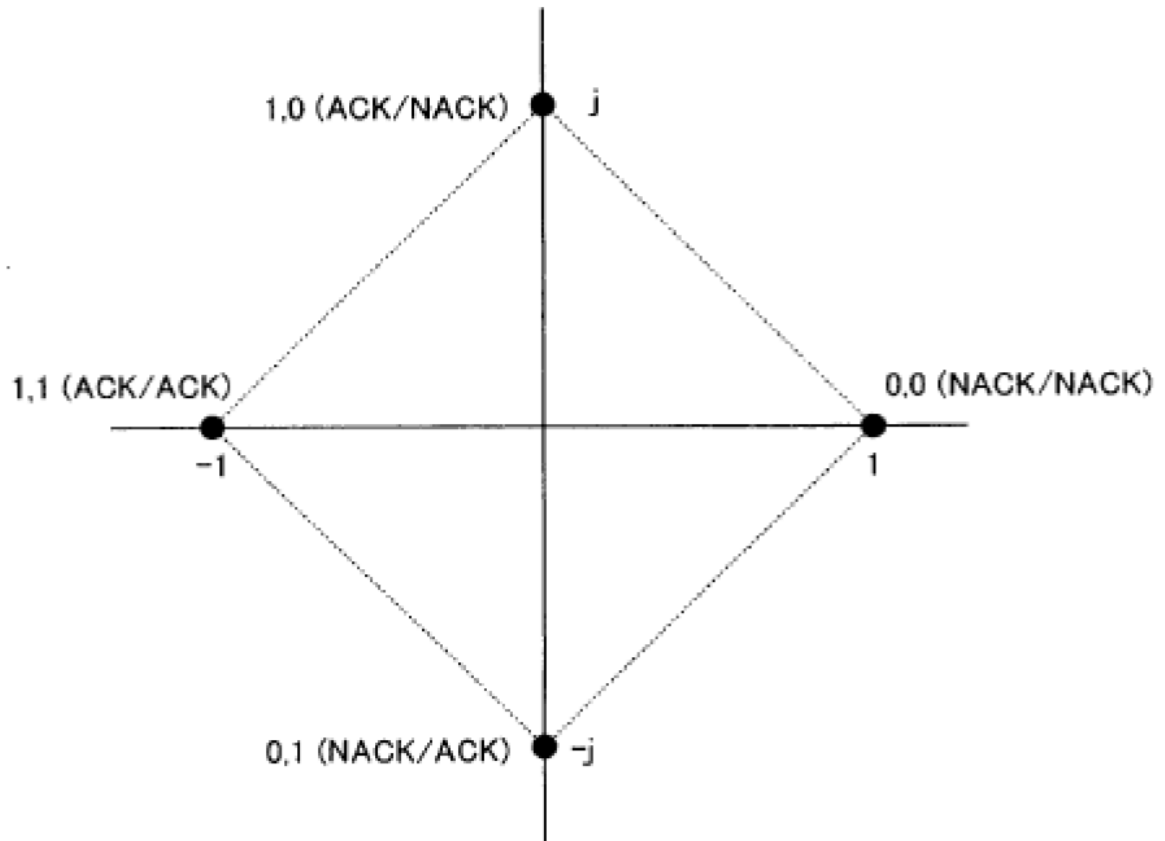
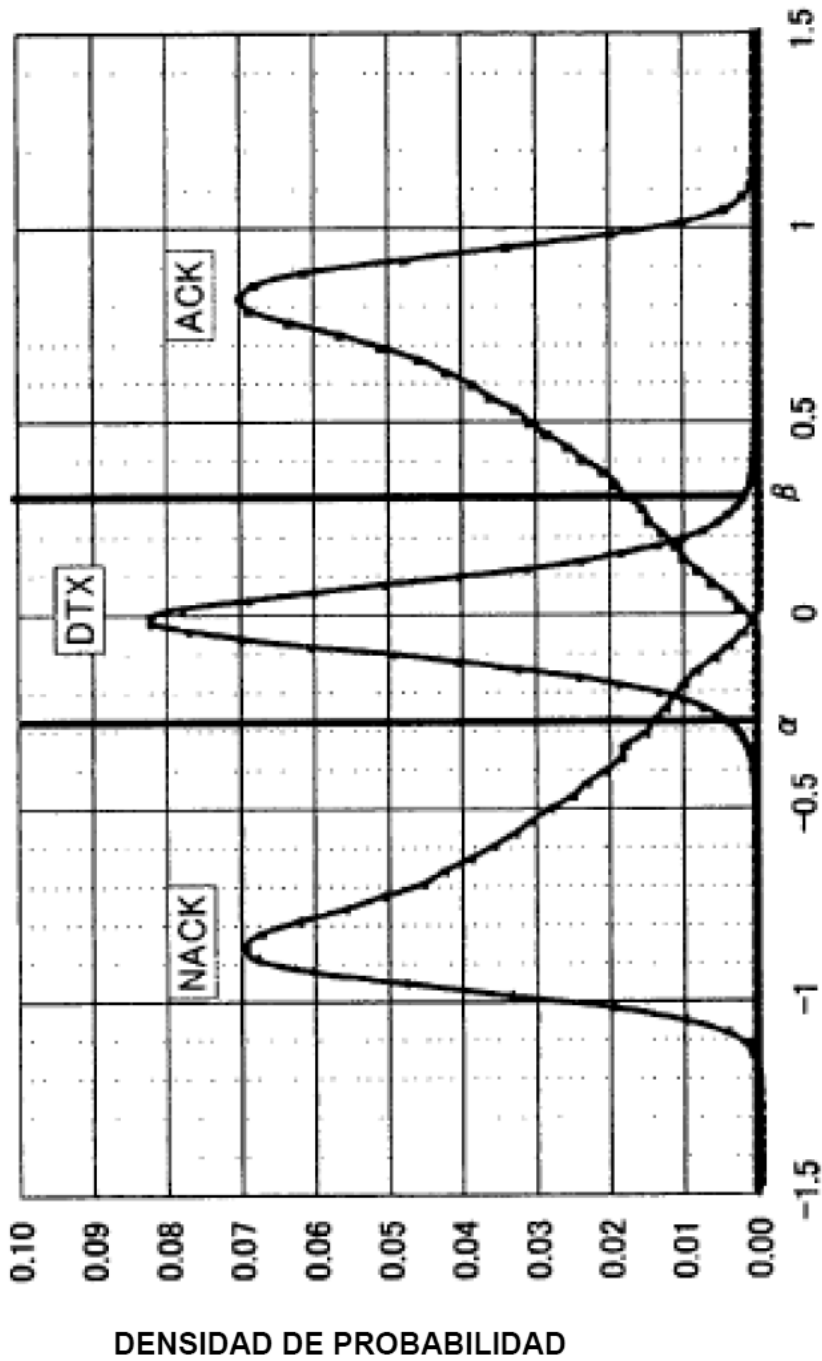
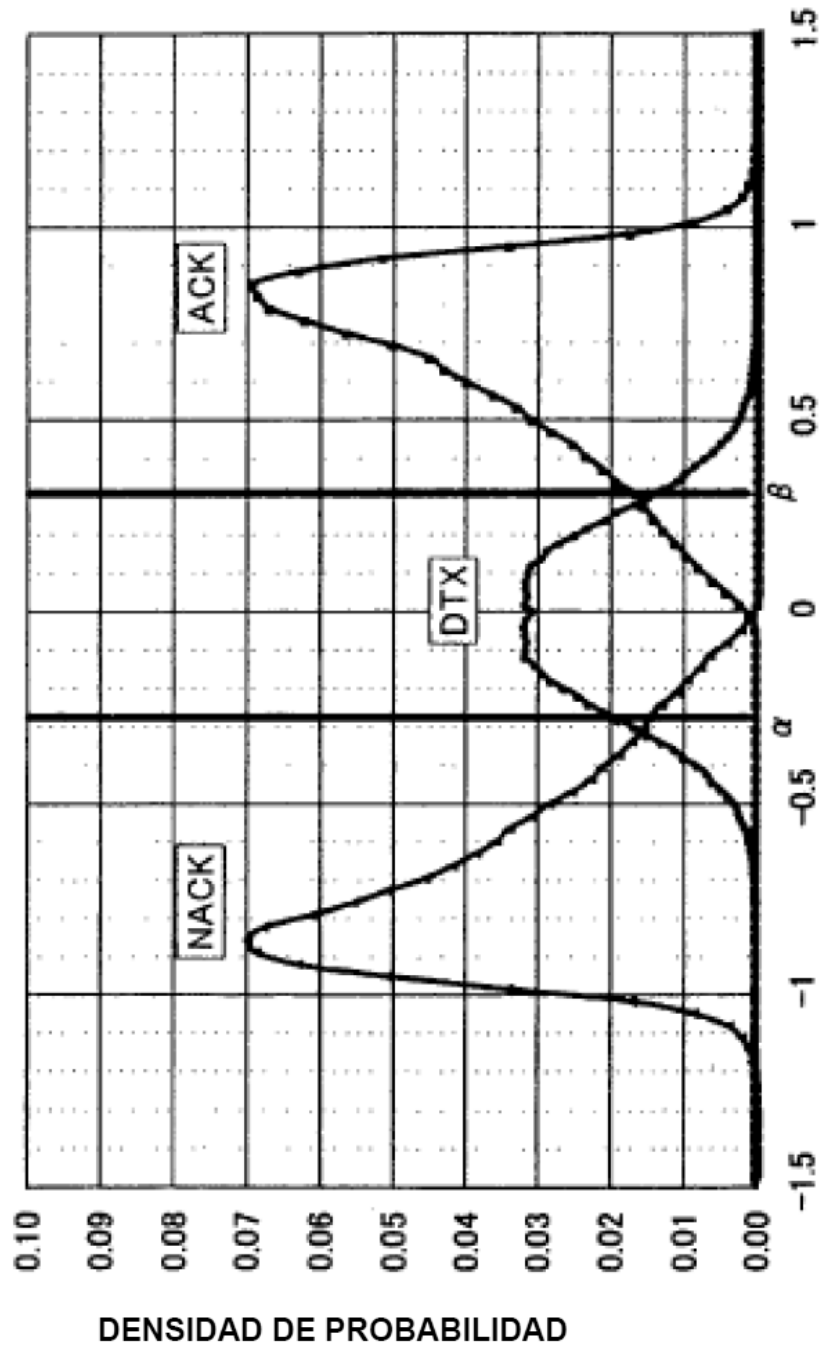


FIG.21



AMPLITUD EN EL EJE Q CUANDO LA SALIDA DE  
DETECCIÓN SÍNCRONA ESTÁ GIRADA 45 GRADOS EN  
DIRECCIÓN A LA DERECHA

FIG.22



AMPLITUD EN EL EJE Q CUANDO LA SALIDA DE  
DETECCIÓN SÍNCRONA ESTÁ GIRADA 45 GRADOS  
EN DIRECCIÓN A LA DERECHA

FIG.23