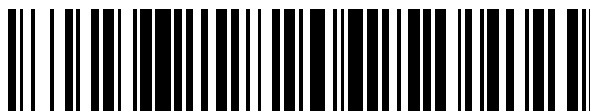


19



OFICINA ESPAÑOLA DE  
PATENTES Y MARCAS

ESPAÑA



11 Número de publicación: **2 744 854**

51 Int. Cl.:

**A24F 47/00** (2006.01)

12

TRADUCCIÓN DE PATENTE EUROPEA

T3

86 Fecha de presentación y número de la solicitud internacional: **28.12.2012 PCT/EP2012/077091**

87 Fecha y número de publicación internacional: **04.07.2013 WO13098409**

96 Fecha de presentación y número de la solicitud europea: **28.12.2012 E 12821115 (8)**

97 Fecha y número de publicación de la concesión europea: **07.08.2019 EP 2797449**

54 Título: **Artículo para fumar con tapón frontal y sustrato formador de aerosol y método**

30 Prioridad:

**30.12.2011 EP 11196203**

45 Fecha de publicación y mención en BOPI de la traducción de la patente:

**26.02.2020**

73 Titular/es:

**PHILIP MORRIS PRODUCTS S.A. (100.0%)  
Quai Jeanrenaud 3  
2000 Neuchâtel, CH**

72 Inventor/es:

**ZUBER, GÉRARD;  
BADERTSCHER, THOMAS;  
MEYER, CÉDRIC y  
LOUVET, ALEXIS**

74 Agente/Representante:

**PONS ARIÑO, Ángel**

**ES 2 744 854 T3**

Aviso: En el plazo de nueve meses a contar desde la fecha de publicación en el Boletín Europeo de Patentes, de la mención de concesión de la patente europea, cualquier persona podrá oponerse ante la Oficina Europea de Patentes a la patente concedida. La oposición deberá formularse por escrito y estar motivada; sólo se considerará como formulada una vez que se haya realizado el pago de la tasa de oposición (art. 99.1 del Convenio sobre Concesión de Patentes Europeas).

**DESCRIPCIÓN**

Artículo para fumar con tapón frontal y sustrato formador de aerosol y método

5 La presente descripción se refiere a un artículo para fumar que comprende un sustrato formador de aerosol para generar un aerosol inhalable cuando se calienta mediante un elemento de calentamiento. La descripción se refiere, además, a un método para usar tal artículo para fumar.

10 Se conocen en la técnica artículos para fumar en los cuales un sustrato formador de aerosol, tal como un sustrato que contiene tabaco, se calienta en lugar de quemarse. El objetivo de tales artículos para fumar calentados es reducir los constituyentes del humo perjudiciales conocidos producidos por la combustión y la degradación pirolítica del tabaco en los cigarrillos convencionales. Típicamente en tales artículos para fumar calentados, un aerosol se genera por la transferencia de calor desde una fuente de calor a un sustrato formador de aerosol separado físicamente, que puede localizarse dentro, alrededor o aguas abajo de la fuente de calor. Durante la acción de fumar, se liberan compuestos volátiles desde el sustrato formador de aerosol mediante la transferencia de calor desde la fuente de calor y se arrastran en el aire aspirado a través del artículo para fumar. Cuando los compuestos liberados se enfrían, estos se condensan para formar un aerosol que se inhala por el consumidor.

20 Un número de documentos de la técnica anterior describen los dispositivos generadores de aerosol para consumir o fumar artículos para fumar calentados. Tales dispositivos incluyen, por ejemplo, sistemas para fumar calentados y sistemas para fumar calentados eléctricamente. Una ventaja de estos sistemas es que reducen significativamente el humo de la corriente lateral, mientras que permiten que el fumador suspenda y reinicie la acción de fumar de manera selectiva. Un ejemplo de un sistema para fumar calentado se describe en el documento de Patente de Estados Unidos núm. 5,144,962, el cual incluye, en una modalidad, un medio generador de sabor en contacto con un calentador. Cuando el medio generador de sabor se agota, tanto el medio generador de sabor como el calentador se reemplazan. Es conveniente un dispositivo generador de aerosol donde un artículo para fumar pueda reemplazarse sin la necesidad de sacar el elemento de calentamiento.

30 El documento WO 2008/015441 describe un dispositivo que tiene un componente de suministro de calor y un componente de volatilización. El componente de suministro de calor comprende un alojamiento cilíndrico a lo largo del eje central sobre el cual descansa una tubería de calor; La tubería de calor se monta en un extremo en el disipador de calor. El componente de volatilización comprende una sección de filtro y una sección de generación de sabor contenida dentro de un alojamiento cilíndrico. La sección de generación de sabor comprende un portador de material conductor de calor, por ejemplo, un metal tal como cobre o aluminio. El portador tiene un núcleo central cilíndrico, que es un ajuste deslizante en la tubería de calor, y cuatro aletas radiales en su superficie externa que se extienden axialmente a lo largo del portador. El material de tabaco dispuesto entre las cuatro aletas está conformado para proporcionar una superficie exterior cilíndrica que colinda con la superficie interna del alojamiento del componente de volatilización. El transportador sirve para transferir calor desde la tubería de calor al material de tabaco.

40 Típicamente, los artículos para fumar para su uso con dispositivos generadores de aerosol comprenden un sustrato formador de aerosol que se ensambla, a menudo con otros elementos o componentes, en forma de una varilla. Típicamente, tal varilla se configura en forma y tamaño para insertarse en un dispositivo generador de aerosol que comprende un elemento de calentamiento para calentar el sustrato formador de aerosol.

45 El contacto directo entre un elemento de calentamiento, por ejemplo un elemento de calentamiento accionado eléctricamente, y el sustrato formador de aerosol puede proporcionar un medio eficiente para calentar el sustrato formador de aerosol para formar un aerosol inhalable. En tal configuración del dispositivo, el calor un elemento de calentamiento puede transmitirse casi instantáneamente a al menos una porción del sustrato formador de aerosol cuando se acciona el elemento de calentamiento, y esto puede facilitar la rápida generación de un aerosol. Adicionalmente, la energía de calentamiento general requerida para generar un aerosol puede ser menor de la que se requeriría en el caso de un sistema donde el sustrato formador de aerosol no contacta directamente con el elemento de calentamiento y el calentamiento inicial del sustrato formador de aerosol ocurre por convección o radiación. Cuando un elemento de calentamiento está en contacto directo con un sustrato formador de aerosol, el calentamiento inicial de las porciones del sustrato formador de aerosol que están en contacto con el elemento de calentamiento se efectuará por conducción.

60 El contacto directo entre un elemento de calentamiento y un sustrato formador de aerosol puede resultar en un encogimiento del sustrato formador de aerosol. El encogimiento del sustrato formador de aerosol debido a las contracciones térmicas puede provocar que el sustrato formador de aerosol se adhiera a un elemento de calentamiento. Esto puede dificultar que se pueda sacar el artículo para fumar del elemento de calentamiento. Los problemas de adherencia entre un elemento de calentamiento y un sustrato formador de aerosol pueden pronunciarse particularmente cuando el sustrato formador de aerosol tiene forma de una lámina fruncida de material de tabaco homogeneizado. El calentamiento de tal sustrato puede lograrse mediante la inserción de un elemento de calentamiento en los pliegues del material de la lámina fruncida. El encogimiento de tal sustrato durante el calentamiento puede provocar luego que el sustrato sujete el elemento de calentamiento de manera ajustada, dificultando que se pueda sacar limpiamente el elemento de calentamiento.

- El encogimiento del sustrato formador de aerosol puede además liberar el sustrato formador de aerosol dentro del artículo para fumar. Una modalidad preferida de un artículo para fumar puede formarse a partir de numerosos elementos cilíndricos dispuestos en secuencia y ensamblados al envolverse con un papel para cigarrillo. El papel para cigarrillo retiene preferentemente los elementos en posición mediante una interacción de interferencia. Dentro del artículo para fumar, el sustrato formador de aerosol, o un tapón cilíndrico que comprende el sustrato formador de aerosol, se retienen mediante el contacto con el papel para cigarrillo. El encogimiento del sustrato formador de aerosol durante el calentamiento puede implicar que es más probable que el sustrato formador de aerosol, o una porción del mismo, se saque de la varilla del artículo para fumar cuando el artículo para fumar se retira del elemento de calentamiento. Esto resultaría en la necesidad de limpiar el dispositivo generador de aerosol que comprende el elemento de calentamiento antes que pueda usarse el dispositivo generador de aerosol para fumar otro artículo para fumar. Un sustrato formador de aerosol que se adhiere a un elemento de calentamiento proporcionará una barrera física para reusar el elemento de calentamiento ya que puede evitar que el elemento de calentamiento se inserte en un nuevo artículo para fumar.
- Es además indeseable que las porciones pequeñas de sustrato formador de aerosol y los residuos del sustrato formador de aerosol permanezcan en contacto con el elemento de calentamiento ya que estos pueden descomponerse con el calentamiento prolongado y producir sabores desagradables que pueden detectarse por un usuario.
- Como se usan en la presente descripción, los términos “artículo generador de aerosol” y “artículo para fumar” hacen referencia a un artículo que comprende un sustrato formador de aerosol capaz de liberar compuestos volátiles que pueden formar un aerosol. Por ejemplo, un artículo generador de aerosol puede ser un artículo para fumar que genera un aerosol que puede inhalarse directamente a los pulmones del usuario a través de la boca del usuario. Un artículo generador de aerosol puede ser desechable.
- Como se usa en la presente, un artículo generador de aerosol es un artículo generador de aerosol calentado, el cual es un artículo generador de aerosol que comprende un sustrato formador de aerosol que está destinado a calentarse en lugar de quemarse para liberar los compuestos volátiles que pueden formar un aerosol. El aerosol formado por el calentamiento del sustrato formador de aerosol puede contener menos componentes nocivos conocidos que los que podrían producirse por la combustión o degradación pirolítica del sustrato formador de aerosol. Un artículo generador de aerosol puede comprender, una varilla de tabaco.
- Como se usa en la presente descripción, un “dispositivo generador de aerosol” se refiere a un dispositivo que interactúa con un sustrato formador de aerosol para generar un aerosol. El sustrato formador de aerosol forma parte de un artículo generador de aerosol, por ejemplo parte de un artículo para fumar. Un dispositivo generador de aerosol puede comprender uno o más componentes usados para suministrar energía desde un suministro de energía a un sustrato formador de aerosol para generar un aerosol.
- Un dispositivo generador de aerosol puede describirse como un dispositivo generador de aerosol calentado, el cual es un dispositivo generador de aerosol que comprende un calentador. El calentador se usa preferentemente para calentar un sustrato formador de aerosol de un artículo generador de aerosol para generar un aerosol.
- Un dispositivo generador de aerosol puede ser un dispositivo generador de aerosol calentado eléctricamente, el cual es un dispositivo generador de aerosol que comprende un calentador que se opera por energía eléctrica para calentar un sustrato formador de aerosol de un artículo generador de aerosol para generar un aerosol. Un dispositivo generador de aerosol puede ser un dispositivo generador de aerosol calentado por gas. Un dispositivo generador de aerosol puede ser un dispositivo para fumar que interactúa con un sustrato formador de aerosol de un artículo generador de aerosol para generar un aerosol que es directamente inhalable hacia los pulmones de un usuario a través de la boca del usuario.
- Como se usa en la presente descripción, el término “sustrato formador de aerosol” se refiere a un sustrato capaz de liberar compuestos volátiles que pueden formar un aerosol. Dichos compuestos volátiles pueden liberarse mediante el calentamiento del sustrato formador de aerosol. Un sustrato formador de aerosol puede adsorberse, recubrirse, impregnarse o de cualquier otra manera cargarse en un portador o soporte. Un sustrato formador de aerosol puede convenientemente ser parte de un artículo generador de aerosol o artículo para fumar.
- Un sustrato formador de aerosol puede comprender nicotina. Un sustrato formador de aerosol puede comprender tabaco, por ejemplo puede comprender un material que contiene tabaco que contiene compuestos volátiles con sabor a tabaco, que se liberen del sustrato formador de aerosol al calentarse. De conformidad con la invención, en las modalidades preferidas un sustrato formador de aerosol puede comprender material de tabaco homogeneizado, por ejemplo una hoja moldeada de tabaco.
- La invención se refiere a un artículo para fumar de conformidad con la reivindicación 1, un sistema para fumar según la reivindicación 9 y un método para usar un artículo para fumar según la reivindicación 6.
- El artículo para fumar comprende una varilla. En una modalidad, la pluralidad de elementos, que incluyen el tapón frontal y un sustrato formador de aerosol se ensamblan en contacto con un papel para cigarrillo para formar la varilla.

La varilla se define con un extremo del lado de la boca y un extremo distal localizado aguas arriba del extremo del lado de la boca. El tapón frontal se localiza aguas arriba del sustrato formador de aerosol dentro de la varilla.

5 Durante el uso, un usuario aplica sus labios al extremo del lado de la boca de la varilla e inhala. El aire y cualquier aerosol generado dentro de la varilla se aspiran a través del extremo del lado de la boca de la varilla que se inhala por el usuario. Cuando el usuario inhala, el aire y el aerosol se mueven a través de la varilla en una dirección generalmente hacia la varilla a través del extremo distal de la varilla. En algunas modalidades, el aire puede aspirarse hacia la varilla a través de una pared lateral de la varilla. En otras modalidades, el aire puede aspirarse hacia la varilla a través de una combinación del extremo distal de la varilla y una pared lateral de la varilla.

15 Para más simplicidad, los términos "aguas arriba" y "aguas abajo" como se usan en la presente descripción se refieren a una posición relativa a lo largo de la varilla del artículo para fumar con referencia a la dirección en la cual el aerosol se aspira a través de la varilla. Cualquier elemento o componente más cercano al extremo distal de un punto de referencia particular puede definirse aguas arriba desde ese punto. De igual manera, cualquier elemento o componente que está más cerca del extremo del lado de la boca desde un punto de referencia puede definirse aguas abajo a partir de ese punto. En esta modalidad, el tapón frontal se localiza más cerca del extremo distal de la varilla que el sustrato formador de aerosol. Por tanto, el tapón frontal puede definirse aguas arriba del sustrato formador de aerosol.

20 En algunas modalidades, el artículo para fumar puede comprender elementos adicionales. Por ejemplo, el artículo puede comprender además un filtro, tal como un filtro de boquilla, localizado aguas abajo del sustrato formador de aerosol. Preferentemente, tal filtro se localiza en el extremo del lado de la boca de la varilla. Si está presente, un filtro se ensambla preferentemente junto con el tapón frontal y el sustrato formador de aerosol en la varilla. Los filtros adecuados pueden fabricarse de cualquier material de filtro adecuado. Muchos de tales materiales de filtro se conocen en la técnica, por ejemplo un filtro adecuado puede fabricarse de una longitud de estopa de acetato de celulosa. Otros elementos tales como los filtros de flujo libre y separadores pueden además ensamblarse con el tapón frontal y el sustrato formador de aerosol como parte del artículo para fumar.

30 Preferentemente, los elementos que forman el artículo para fumar se ensamblan dentro de una envoltura para cigarrillos para formar una varilla. Una envoltura para cigarrillos adecuado puede ser un papel para cigarrillo o puede comprender tabaco. Las envolturas para cigarrillos adecuadas son conocidas en la técnica.

35 Una ventaja del tapón frontal es que puede evitar la salida del sustrato formador de aerosol desde el extremo distal de la varilla durante la manipulación y transportación. Otra ventaja del tapón frontal es que puede ayudar a localizar el sustrato formador de aerosol a una distancia predeterminada desde el extremo distal de la varilla para un acoplamiento óptimo con una fuente de calor tal como un elemento de calentamiento.

40 Las modalidades preferidas son los artículos para fumar para su uso con un dispositivo generador de aerosol que comprende uno o más elementos de calentamiento que se configuran para entrar en contacto con el sustrato formador de aerosol. Para evitar dudas, en la siguiente descripción el término 'elemento de calentamiento' se usa en el sentido de uno o más elementos de calentamiento.

45 Puede preferirse que el elemento de calentamiento esté en contacto con o penetre el sustrato formador de aerosol. En tales modalidades, el sustrato formador de aerosol puede encogerse en contacto con un elemento de calentamiento durante una fase de generación de aerosol. El sustrato formador de aerosol puede además encogerse de manera que se reduce el contacto con el papel para cigarrillo. Sin un tapón frontal, la extracción del elemento de calentamiento de la varilla puede resultar además en la extracción del sustrato formador de aerosol debido a la adhesión aumentada del sustrato formador de aerosol con el elemento de calentamiento unido a la adhesión disminuida del sustrato formador de aerosol con el papel para cigarrillo. Sin embargo, el tapón frontal puede facilitar la retirada o extracción del elemento de calentamiento de la varilla restringiendo el movimiento del sustrato formador de aerosol hacia el extremo distal de la varilla. El tapón frontal bloquea el paso del sustrato formador de aerosol y de este modo evita que el sustrato formador de aerosol se retire de la varilla.

55 El tapón frontal puede fabricarse de un material de filtro que permite que el aire se extraiga a través del tapón frontal. El tapón frontal puede estar formado convenientemente por el mismo material como un filtro de boquilla convencional. Por ejemplo, el tapón frontal puede formarse de un filtro de acetato de celulosa. La permeabilidad del tapón frontal puede variar para ayudar a controlar la resistencia a la extracción a través del artículo para fumar. Alternativamente, el tapón frontal puede formarse a partir de un material que no es permeable al aire, aunque algo de aire puede aspirarse a través del agujero o la hendidura definida en el tapón frontal, dependiendo de las tolerancias entre el agujero o la ranura y un elemento de calentamiento insertado por la misma.

60 El tapón frontal puede comprender uno o más materiales seleccionados del grupo que comprende cerámica, polímero, biopolímero, metal, zeolita, papel, cartón, material inerte, y material inorgánico. El tapón frontal tiene un diámetro que es aproximadamente igual al diámetro del artículo para fumar. Preferentemente, el tapón frontal tiene un diámetro entre aproximadamente 5 milímetros y aproximadamente 10 milímetros. El tapón frontal tiene una longitud que puede definirse como la dimensión a lo largo del eje longitudinal del artículo para fumar. El tapón frontal es esencialmente

cilíndrico y tiene una longitud de al menos 2 milímetros para facilitar el ensamblado de un artículo para fumar, preferentemente al menos 3 mm o al menos 4 mm. Un tapón mayor puede proporcionar además un efecto de limpieza mejorado ya que existe una mayor cantidad de material del tapón frontal disponible para limpiar el elemento de calentamiento a medida que el elemento de calentamiento se retira del tapón. Es preferible que el diámetro del tapón es mayor que 5 mm, por ejemplo entre 6 mm y 8 mm.

En algunas modalidades, el tapón frontal puede formarse parcial o completamente a partir de un sustrato formador de aerosol. Por ejemplo, el sustrato formador de aerosol puede ser de un material que comprende tabaco o tabaco procesado y el tapón frontal puede comprender este material. Si un sustrato formador de aerosol se incorpora en el tapón frontal, la densidad del sustrato formador de aerosol puede aumentar en el extremo distal de la varilla para permitir que el sustrato formador de aerosol funcione como un tapón frontal.

Algunas modalidades del artículo para fumar se diseñan para usarse junto con un dispositivo generador de aerosol que tiene un elemento de calentamiento para calentar el sustrato formador de aerosol. Tales elemento de calentamiento tienen típicamente forma de pasadores o láminas que se pueden insertar en el artículo para fumar a través del tapón frontal. Para facilitar esto, la ranura definida a través del tapón frontal puede dimensionarse para facilitar la inserción de un elemento de calentamiento. Un elemento de calentamiento es entonces capaz de entrar en contacto o de penetrar el sustrato formador de aerosol con una fuerza de inserción baja requerida para penetrar el tapón frontal. Por ejemplo, el tamaño y la forma del agujero definido a través del tapón frontal pueden coincidir casi exactamente con el tamaño y la forma de una sección transversal del elemento de calentamiento.

Cualquier hendidura definida a través del tapón frontal puede ser una única hendidura o múltiples hendiduras.

El material que forma el tapón frontal puede ser un material elástico o un material parcialmente elástico que puede deformarse por la inserción de un elemento de calentamiento y volver a adoptar su forma cuando se saca el elemento de calentamiento. Por lo tanto, cuando un elemento de calentamiento es de dimensiones similares, o dimensiones ligeramente mayores, al agujero o hendidura definida a través del tapón frontal, el material del tapón frontal puede deformarse para permitir el acceso al elemento de calentamiento. Cuando se saca el elemento de calentamiento, el orificio o la hendidura a través del tapón frontal pueden recuperar sus dimensiones anteriores. Una ventaja de tales modalidades puede ser que el tapón frontal limpie el elemento de calentamiento a medida que el elemento se retira del artículo para fumar. Esto puede ayudar a sacar cualquiera de los fragmentos del sustrato formador de aerosol que se han adherido al elemento de calentamiento, y puede ayudar a limpiar cualquiera de los compuestos volátiles que se han depositado en el elemento de calentamiento. El elemento de calentamiento puede, de este modo, limpiarse cada vez que el elemento de calentamiento se saca de un artículo para fumar.

El tapón frontal no necesita estar formado por un material elástico para proporcionar la funcionalidad de limpieza. Por ejemplo, si el tapón frontal define una hendidura a través de la cual puede pasar el elemento de calentamiento, el material del tapón frontal que rodea la hendidura se desvía cuando se inserta un elemento de calentamiento. La extracción posterior del elemento de calentamiento puede resultar además en la interferencia entre el elemento de calentamiento y el material que rodea la hendidura, que puede proporcionar la limpieza del elemento de calentamiento.

El tapón frontal puede tener más de una hendidura definidos a través de este. El sustrato formador de aerosol es un sustrato formador de aerosol sólido que comprende tabaco homogeneizado, el sustrato formador de aerosol puede comprender componentes sólidos y líquidos. El sustrato formador de aerosol puede comprender un material que contiene tabaco, que contenga compuestos volátiles con sabor a tabaco que se liberan del sustrato al calentarse. Alternativamente, el sustrato formador de aerosol puede comprender un material que no es de tabaco. El sustrato formador de aerosol puede comprender además un formador de aerosol. Los ejemplos de formadores de aerosol adecuados son la glicerina y el propilenglicol.

Si el sustrato formador de aerosol es un sustrato sólido formador de aerosol, el sustrato sólido formador de aerosol puede comprender, por ejemplo, uno o más de: polvo, gránulos, píldoras, fragmentos, hebras tipo espaguetis, tiras o láminas que contienen uno o más de: hoja de hierba, hoja de tabaco, fragmentos de nervios de tabaco, tabaco reconstituido, tabaco homogeneizado, tabaco extrudido y tabaco expandido. El sustrato sólido formador de aerosol puede estar en forma suelta o puede proporcionarse en un recipiente o cartucho adecuados. Opcionalmente, el sustrato sólido formador de aerosol puede contener tabaco adicional o compuestos saborizantes volátiles que no son de tabaco que se liberan al calentarse el sustrato sólido formador de aerosol. El sustrato sólido formador de aerosol también puede contener cápsulas que, por ejemplo, incluyan tabaco adicional o compuestos saborizantes volátiles que no son de tabaco y dichas cápsulas pueden derretirse durante el calentamiento del sustrato sólido formador de aerosol.

Opcionalmente, el sustrato sólido formador de aerosol puede proporcionarse o incorporarse en un portador térmicamente estable. El portador puede tomar la forma de polvo, gránulos, píldoras, fragmentos, hebras tipo espagueti, tiras o láminas. Alternativamente, el portador puede ser un portador tubular que tiene una capa delgada del sustrato sólido depositada en su superficie interna, o en su superficie externa, o en ambas superficies interna y externa. Un portador tubular de este tipo puede formarse, por ejemplo, de un papel, o material tipo papel, una manta no tejida de fibra de carbono, un tamiz metálico de malla abierta de masa baja, o una lámina metálica perforada o cualquier otra

matriz polimérica térmicamente estable.

El sustrato sólido formador de aerosol puede depositarse en la superficie del portador en forma de, por ejemplo, una lámina, espuma, gel o suspensión. El sustrato sólido formador de aerosol puede depositarse en toda la superficie del portador, o alternativamente, puede depositarse en un patrón con el fin de proporcionar un suministro del sabor no uniforme durante su uso.

En modalidades preferidas, el sustrato formador de aerosol comprende una o más láminas de material de tabaco homogeneizado que se ha juntado en una varilla, circunscrito por una envoltura, y una sección para proporcionar tapones individuales de sustrato formador de aerosol.

Alternativamente, el portador puede ser un conjunto de fibras o tela no tejida en el cual se incorporan los componentes del tabaco. El conjunto de fibras o tela no tejida puede comprender, por ejemplo, fibras de carbón, fibras celulósicas naturales, o fibras de derivados de celulosa.

El artículo para fumar puede tener una forma esencialmente cilíndrica. El artículo para fumar puede ser esencialmente alargado. El artículo para fumar puede tener una longitud y una circunferencia esencialmente perpendiculares a la longitud. El sustrato formador de aerosol puede tener una forma esencialmente cilíndrica. El sustrato formador de aerosol puede ser esencialmente alargado. El sustrato formador de aerosol también puede tener una longitud y una circunferencia esencialmente perpendiculares a la longitud. El sustrato formador de aerosol puede recibirse en el dispositivo generador de aerosol de manera que la longitud del sustrato formador de aerosol es esencialmente paralela a la dirección del flujo de aire en el dispositivo generador de aerosol.

El artículo para fumar puede tener una longitud total entre aproximadamente 30 milímetros y aproximadamente 100 milímetros. El artículo para fumar puede tener un diámetro externo entre aproximadamente 5 milímetros y aproximadamente 12 milímetros. El artículo para fumar puede comprender un filtro o una boquilla. El filtro puede localizarse en el extremo aguas abajo del artículo para fumar. El filtro puede ser un tapón de filtro de acetato de celulosa. El filtro es de aproximadamente 7 milímetros en longitud en una modalidad, pero puede tener una longitud de entre aproximadamente 5 milímetros a aproximadamente 14 milímetros.

En una modalidad, el artículo para fumar tiene una longitud total de aproximadamente 45 milímetros. El artículo para fumar puede tener un diámetro externo de, aproximadamente, 7,2 milímetros. Además, el sustrato formador de aerosol puede tener una longitud de, aproximadamente, 10 milímetros. Alternativamente, el sustrato formador de aerosol puede tener una longitud de, aproximadamente, 12 milímetros. Además, el diámetro del sustrato formador de aerosol puede ser entre, aproximadamente, 5 milímetros y, aproximadamente, 12 milímetros. El artículo para fumar puede comprender una envoltura de papel externa. Además, el artículo para fumar puede comprender una separación entre el sustrato formador de aerosol y el tapón de filtro. La separación puede ser de aproximadamente 18 milímetros, pero puede estar en el intervalo de aproximadamente 5 milímetros a aproximadamente 25 milímetros.

En otra modalidad, se proporciona un método para usar, consumir o fumar un artículo para fumar que comprende una pluralidad de elementos. Los elementos incluyen un tapón frontal y un sustrato formador de aerosol. El método implica las etapas de insertar un elemento de calentamiento dentro del artículo para fumar a través de un agujero o hendidura definida a través del tapón frontal, elevar la temperatura del elemento de calentamiento para calentar el sustrato formador de aerosol lo suficiente para formar un aerosol, y retirar el elemento de calentamiento del artículo para fumar.

El usuario puede inhalar el aerosol generado por el calentamiento del sustrato formador de aerosol. La varilla puede definirse con un extremo del lado de la boca y un extremo distal localizado aguas arriba del extremo del lado de la boca. Típicamente, un usuario aplica sus labios al extremo del lado de la boca de la varilla e inhala al mismo tiempo que el sustrato formador de aerosol se calienta por el elemento de calentamiento. El aire y cualquier aerosol generado dentro de la varilla se aspiran a través del extremo del lado de la boca de la varilla que se inhala por el usuario.

En algunas modalidades, el elemento de calentamiento se pone en contacto directo con el sustrato formador de aerosol, y en algunas modalidades, el elemento de calentamiento se inserta dentro del sustrato generador de aerosol. Como se describió anteriormente, el sustrato formador de aerosol puede adherirse al elemento de calentamiento. El sustrato formador de aerosol también puede contraerse después de calentarse y quedar suelto dentro de la varilla. En tales circunstancias, el sustrato formador de aerosol es susceptible a ser retirado de la varilla cuando se retira el elemento de calentamiento. Por lo tanto, el método puede proporcionar una etapa en la que el tapón frontal evita la salida del sustrato formador de aerosol a medida que el elemento de calentamiento se retira del artículo para fumar. El sustrato formador de aerosol puede moverse dentro de la varilla hacia el tapón frontal e impactar el tapón frontal. Este impacto puede permitir que se supere la adherencia entre el elemento de calentamiento y el sustrato formador de aerosol, permitiendo así que el elemento de calentamiento se retire del artículo para fumar.

Como se describió anteriormente, los fragmentos de sustrato formador de aerosol pueden adherirse al elemento de calentamiento. Además, los residuos del sustrato formador de aerosol o residuos derivados del sustrato formador de aerosol pueden depositarse o formarse en el elemento de calentamiento. El método puede implicar una etapa en la que una superficie del elemento de calentamiento se omite a medida que el elemento de calentamiento se retira del

artículo para fumar. La capacidad de limpiar una superficie del elemento de calentamiento en el tapón frontal puede ser una ventaja particular en la que el tapón frontal define una hendidura. Dicho secado se ve afectado por la interferencia entre una superficie del elemento de calentamiento y el material que forma el tapón frontal.

5 El elemento de calentamiento típicamente será un elemento de calentamiento de un dispositivo generador de aerosol compatible con el artículo para fumar. Las características descritas con relación a una modalidad pueden también aplicarse a otra modalidad. Por ejemplo, el método de uso de un artículo para fumar puede usarse junto con cualquier artículo para fumar descrito anteriormente.

10 Las modalidades específicas se describirán ahora con referencia a las figuras, en las cuales;  
la Figura 1 es un diagrama esquemático en sección transversal de un artículo para fumar de conformidad con una primera modalidad acoplado con un dispositivo generador de aerosol;  
la Figura 2 es un diagrama esquemático que ilustra una proyección del extremo frontal de un artículo para fumar de conformidad con una primera modalidad, que muestra la penetración del artículo para fumar, a través de la hendidura  
15 definida en el tapón frontal, por un elemento de calentamiento;  
la Figura 3A es un diagrama esquemático que ilustra una proyección del extremo delantero del artículo para fumar, que muestra la penetración del tapón frontal del artículo para fumar por un elemento de calentamiento; y  
la Figura 3B es un diagrama esquemático que ilustra una proyección del extremo delantero del artículo para fumar, que muestra la penetración del tapón frontal del artículo para fumar por un elemento de calentamiento.

20 La Figura 1 ilustra un artículo para fumar 1 de conformidad con una modalidad. El artículo para fumar 1 comprende cinco elementos, un tapón frontal 2, un sustrato formador de aerosol 7, un tubo hueco de acetato de celulosa 6, una sección de transferencia 4, y un filtro de boquilla 3. Estos cinco elementos se disponen secuencialmente y en alineación coaxial y se ensamblan mediante un papel para cigarrillo 5 para formar una varilla 15. La varilla tiene un extremo del  
25 lado de la boca 20, el cual un usuario inserta en su boca durante el uso, y un extremo distal 30 localizado en el extremo opuesto de la varilla 15 al extremo del lado de la boca 20. Los elementos localizados entre el extremo del lado de la boca 20 y el extremo distal 30 pueden describirse como que se encuentran aguas arriba del extremo del lado de la boca 20 o, alternativamente, aguas abajo del extremo distal 30.

30 Cuando se ensambla, la varilla 15 tiene 52 milímetros de largo y tiene un diámetro de 7,2 milímetros.

El tapón frontal 2 es una porción cilíndrica de filtro de acetato de celulosa que tiene una longitud de 7 milímetros. Las fibras del filtro de acetato de celulosa se alinean con la dirección longitudinal de la varilla 15. El tapón frontal 2 define  
35 ocho hendiduras 23 que se extienden radialmente desde un punto común localizado centralmente sobre una cara extremo del tapón frontal 2. Las ocho hendiduras 23 se separan angularmente entre sí unos 45 grados y se extienden a través del tapón frontal 2. Dado que las hendiduras opuestas están separadas de forma angular por 180 grados y forman efectivamente una sola hendidura, una forma alternativa de describir la misma disposición de las hendiduras sería de cuatro hendiduras que se separan angularmente en un punto común en una cara extremo del tapón frontal 2.

40 El sustrato formador de aerosol 7 se localiza aguas abajo del tapón frontal 2 y comprende un conjunto de hojas rizadas de tabaco moldeado envuelto en un papel de filtro. El tabaco moldeado incluye aditivos, que incluye glicerina como un aditivo formador de aerosol.

El tubo 6 se localiza inmediatamente aguas abajo del sustrato formador de aerosol 7 y se forma de acetato de celulosa.  
45 El tubo 6 define una abertura que tiene un diámetro de 3,3 milímetros. Una función del tubo 6 es ubicar el sustrato formador de aerosol 7 hacia el extremo distal 30 de la varilla 15 para que pueda contactarse con un elemento de calentamiento. El tubo 6 actúa para evitar forzar el sustrato formador de aerosol 7 a lo largo de la varilla 15 hacia el extremo del lado de la boca 20 cuando se inserta un elemento de calentamiento.

50 La sección de transferencia 4 comprende un tubo de paredes finas de 18 milímetros de longitud. La sección de transferencia 4 permite que las sustancias volátiles liberadas por el sustrato formador de aerosol 7 pasen a lo largo de la varilla 15 el extremo del lado de la boca 20. Las sustancias volátiles pueden enfriarse dentro de la sección de transferencia 4 para formar un aerosol.

55 El filtro de boquilla 3 es un filtro de boquilla convencional formado de estopa de acetato de celulosa y que tiene una longitud de 7 milímetros.

Los cinco elementos identificados anteriormente se ensamblan al envolverse ajustadamente dentro de un papel para cigarrillo 5. El papel para cigarrillo 5 en esta modalidad específica es un papel para cigarrillo convencional. Por ejemplo,  
60 el papel para cigarrillo puede ser de un material poroso con una estructura no isotrópica que comprende fibras celulósicas (entrecruzados de fibras enlazadas por enlaces de hidrógeno), uno o más rellenos y uno o más agentes de combustión. El uno o más rellenos pueden ser, por ejemplo, carbonato de calcio (CaCO<sub>3</sub>) y el uno o más agentes de combustión pueden ser, por ejemplo, uno o más de los siguientes: potasio/citrato de sodio; acetato de sodio; fosfato de monoamonio (MAP); y fosfato de disodio (DSP). La composición final del papel para cigarrillo por metro cuadrado puede ser fibras celulósicas de aproximadamente 25 g, carbonato de calcio de 10 g, y un agente de combustión de  
65 0,2 g. La porosidad del papel para cigarrillo puede estar entre aproximadamente 0 Coresta y aproximadamente 120

Coresta. La interfaz entre el papel para cigarrillos 5 y cada uno de los elementos ubica a los elementos y define la varilla 15 del artículo para fumar 1.

Aunque la modalidad específica descrita anteriormente e ilustrada en la Figura 1 tiene cinco elementos ensamblados en un papel para cigarrillos, estará claro ahora para un experto en la materia que un artículo para fumar de conformidad con las modalidades discutidas aquí pueden tener elementos adicionales y estos elementos pueden ensamblarse en un equivalente o envoltura de cigarrillos alternativa. Igualmente, un artículo para fumar de conformidad con las modalidades discutidas puede tener algunos elementos. Además, ahora será evidente para un experto en la técnica que varias dimensiones para los elementos discutidos en relación con las varias modalidades discutidas aquí son meramente ilustrativas, y que otras dimensiones adecuadas alternativas para los varios elementos pueden elegirse sin desviarse del espíritu de las modalidades discutidas aquí.

El artículo para fumar de la primera modalidad se consume o se fuma junto con un dispositivo generador de aerosol adecuado. La Figura 1 ilustra el artículo para fumar cuando se acopla con tal dispositivo 11 para el consumo.

El dispositivo generador de aerosol 11 comprende una cubierta 12 para recibir el artículo para fumar 1 para su consumo. Un elemento de calentamiento 8 se ubica dentro de la cubierta 12 y se posiciona para acoplarse con el extremo distal 30 del artículo para fumar 1. El elemento de calentamiento 8 tiene forma de una lámina que termina en un punto 40.

A medida que el artículo para fumar 1 se empuja hacia la cubierta 12 el punto 40 del elemento de calentamiento 8 se acopla con una o más hendiduras 23 definidas a través del tapón frontal 2. El elemento de calentamiento 8 tiene forma de lámina, siendo su ancho mayor que su grosor. El artículo para fumar 1 puede necesitar girarse en un ángulo de hasta 22,5 grados para alinearse correctamente con una hendidura o un par de hendiduras 23, ya que están separadas angularmente por 45 grados. Al aplicar una fuerza al artículo para fumar 1 una vez que la lámina se acople con una abertura 23, el elemento de calentamiento 8 se inserta a través de la abertura 23 y penetra en el tapón frontal 2. El material que forma el tapón frontal 2 se deforma para permitir la inserción del elemento de calentamiento 8, y el contacto se mantiene entre el tapón frontal 2 y una superficie del elemento de calentamiento 8.

Cuando el elemento de calentamiento 8 se inserta más en el artículo para fumar 1, el punto 40 del elemento de calentamiento 8 entra en contacto con el tapón de sustrato formador de aerosol 7. La aplicación de una presión adicional provoca que el elemento de calentamiento 8 penetre en el sustrato formador de aerosol 7. Una vez que se alcanza la posición de acoplamiento óptima, se evita la penetración adicional cuando el extremo distal 30 del artículo para fumar 1 colinda con una pared de extremo de la cubierta 12, que actúa como un tope.

Cuando el artículo para fumar 1 se acopla apropiadamente al dispositivo generador de aerosol 11, el elemento de calentamiento 8 se ha insertado a través del tapón frontal 2 y se localiza dentro del sustrato formador de aerosol 7 en contacto con el material formador de aerosol. Un cuello aislante 9 puede rodear una porción del elemento de calentamiento 8 que está en contacto con el tapón frontal 2. El collar 9 puede ser alternativamente una zona fría proporcionada sobre la longitud del elemento de calentamiento 8. Tal cuello puede evitar que el elemento de calentamiento 8 queme o derrita el tapón frontal 2.

La Figura 2 es una vista del extremo frontal del artículo para fumar 1 cuando se acopla al elemento de calentamiento 8. Esta vista muestra el papel para cigarrillo 5 en contacto con el tapón frontal 2. El elemento de calentamiento 8, del cual puede observarse que tiene una sección transversal con forma de lámina, se ha insertado a través las hendiduras 23 que se extienden a través del tapón frontal 2. El elemento de calentamiento 8 ha deformado ligeramente el material de acetato de celulosa que forma el tapón frontal 2 que pasa a través de las hendiduras 23, y la elasticidad de este material de acetato de celulosa resulta en el contacto firme entre el tapón delantero 2 y las superficies externas del elemento de calentamiento 8.

El dispositivo generador de aerosol 11 comprende un suministro de energía y componentes electrónicos (no mostrados) que permiten que se accione el elemento de calentamiento 8. Tal accionamiento puede hacerse manualmente o de manera automática en respuesta a un usuario que aspira por el artículo para fumar 1. Cuando se acciona el elemento de calentamiento 8, el sustrato formador de aerosol 7 se calienta y se generan o elaboran las sustancias volátiles. A medida que el usuario aspira por el extremo del lado de la boca 20 del artículo para fumar 1, el aire se arrastra hacia dentro del artículo para fumar 1 y las sustancias volátiles se condensan para formar un aerosol inhalable. Este aerosol pasa a través del extremo del lado de la boca 20 del artículo para fumar 1 y hacia dentro de la boca del usuario.

El elemento de calentamiento 8 se calienta a una temperatura de aproximadamente 375 grados centígrados para generar un aerosol a partir del sustrato formador de aerosol 7. A medida que las sustancias volátiles se expulsan del sustrato formador de aerosol 7 por el calor, el sustrato formador de aerosol 7 se seca y se encoge. Esto puede resultar en que el sustrato formador de aerosol 7 sujete el elemento de calentamiento 8. De manera simultánea, el encogimiento del sustrato formador de aerosol 7 puede provocar una pérdida del contacto con el papel para cigarrillo 5. En la primera modalidad el sustrato formador de aerosol 7 tiene forma de un tapón, y el encogimiento provoca que este tapón se suelte dentro de la varilla 15 del artículo para fumar 1.



- Después del uso, el usuario retira el artículo para fumar 1 del dispositivo generador de aerosol 11. El artículo para fumar 1 se retira de la cubierta 12 y el elemento de calentamiento 8 se desliza fuera del tapón frontal 2. Debido a que la adherencia entre el elemento de calentamiento 8 y el sustrato formador de aerosol 7 es mayor que la adherencia entre el sustrato formador de aerosol 7 y el papel para cigarrillo 5, el sustrato formador de aerosol 7 se mueve hacia el extremo distal 30 con el elemento de calentamiento 8. Sin embargo, el tapón frontal 2 bloquea el trayecto del sustrato formador de aerosol 7. Esto permite que el elemento de calentamiento 8 se retire del sustrato formador de aerosol 7 sin retirar el sustrato formador de aerosol 7 del artículo para fumar 1.
- Las partículas del sustrato formador de aerosol 7 o residuos derivados del sustrato formador de aerosol 7 pueden adherirse al elemento de calentamiento 8 durante el funcionamiento. A medida que el elemento de calentamiento 8 se retira del artículo para fumar 1, la superficie externa del elemento de calentamiento 8 se limpia por el tapón frontal 2. Por tanto, el elemento de calentamiento 8 se limpia automáticamente cada vez que un artículo para fumar 1 se saca del dispositivo generador de aerosol 11.
- La modalidad descrita anteriormente con referencia a las Figuras 1 y 2 describe un artículo para fumar 1 que tiene su extremo distal cerrado por un tapón frontal 2 que tiene una pluralidad de a través de ranuras 23. Tal tapón frontal 2 requiere que un elemento de calentamiento 8 se fuerce a través de las hendiduras 23 definidas a través del tapón frontal 2 para entrar en contacto con el sustrato formador de aerosol 7.
- Un segundo ejemplo de un artículo para fumar 100 se ilustra en la Figura 3A (solamente vista posterior). El artículo para fumar 100 de la Figura 3A es idéntico al artículo para fumar 1 de la primera modalidad descrita anteriormente excepto por la configuración del tapón frontal 102. El tapón frontal 102 está formado por acetato de celulosa y se ensambla en contacto con un papel para cigarrillo 5, pero el tapón frontal 102 define un agujero pasante esencialmente circular 103 que permite el acceso a través de un elemento de calentamiento de un dispositivo generador de aerosol. El elemento de calentamiento puede pasar a través del tapón frontal 102 con una fuerza de inserción mínima requerida. La forma circular del agujero 103 implica que no existe una relación de orientación especial requerida entre el artículo para fumar 100 y el elemento de calentamiento para acoplar el artículo para fumar 100 al dispositivo generador de aerosol.
- Durante el uso, el tapón frontal 102 del artículo para fumar 100 actúa de la misma manera como se describió anteriormente para evitar la salida de un sustrato formador de aerosol del artículo para fumar 100.
- Un tercer ejemplo de un artículo para fumar 300 se ilustra en la Figura 3B (solamente vista posterior). El artículo para fumar 300 de la Figura 3B es idéntico al artículo para fumar 1 de la primera modalidad descrita anteriormente excepto por la configuración del tapón frontal 302. El tapón frontal 302 está formado por acetato de celulosa y se ensambla en contacto con un papel para cigarrillo 5, pero el tapón frontal define un agujero con forma de estrella 303 permitiendo un acceso a través de un elemento de calentamiento de un dispositivo generador de aerosol. El agujero 303 disminuye la fuerza de inserción requerida para insertar un elemento de calentamiento en el artículo para fumar 300. La forma de estrella del agujero 303 permite que el elemento de calentamiento se acople al tapón frontal 302 del artículo para fumar 300 y evita la rotación del artículo para fumar 300 mientras se consume.
- Durante el uso, el tapón frontal 302 del artículo para fumar 300 actúa de la misma manera como se describió anteriormente para evitar la salida de un sustrato formador de aerosol del artículo.
- Las modalidades ilustrativas descritas anteriormente no son limitantes. En función de las modalidades ilustrativas descritas anteriormente, otras modalidades coherentes con las modalidades ilustrativas anteriores ahora serán evidentes para un experto en la técnica.

**REIVINDICACIONES**

- 5 1. Un artículo para fumar (1, 100, 300) que comprende una varilla (15) que tiene un extremo del lado de la boca (20) y un extremo distal (30) aguas arriba desde el extremo del lado de la boca (20), la varilla comprende una pluralidad de elementos, incluyendo un tapón frontal (2, 102, 302) y un sustrato formador de aerosol (7), en el que el tapón frontal (2, 102, 302) se localiza aguas arriba del sustrato formador de aerosol (7) dentro de la varilla (15), el sustrato formador de aerosol comprende un material de tabaco homogeneizado, el tapón frontal define una hendidura (23) a través de la cual puede insertarse un elemento de calentamiento (8), y el tapón frontal es esencialmente cilíndrico y tiene un diámetro de 5 mm o más y una longitud de al menos 2 mm.
- 15 2. Un artículo para fumar (1, 100, 300) de conformidad con la reivindicación 1 en el que el tapón frontal (2, 102, 302) y el sustrato formador de aerosol (7) se localizan dentro de la varilla (15) de manera que un elemento de calentamiento (8) insertado dentro del artículo para fumar (1, 100, 300) a través de la ranura (23) entra en contacto con el sustrato formador de aerosol (7).
- 20 3. Un artículo para fumar (1, 100, 300) de conformidad con cualquier reivindicación 1-2 que comprende además un filtro (3) localizado en un extremo del lado de la boca (20) de la varilla (15).
- 25 4. Un artículo para fumar (1) de conformidad con cualquier reivindicación anterior en el que el tapón frontal (2, 102, 302) comprende un material de filtro de manera que el aire pueda aspirarse a través del tapón frontal (2, 102, 302).
- 30 5. Un artículo para fumar (1, 100, 300) de conformidad con cualquier reivindicación anterior en el que el sustrato formador de aerosol (7) comprende tabaco procesado.
- 35 6. Un método de uso de un artículo para fumar (1, 100, 300) que comprende una varilla (15) que tiene un extremo del lado de la boca (20) y un extremo distal (30) aguas arriba del extremo del lado de la boca (20), la varilla que comprende una pluralidad de elementos, incluyendo un tapón frontal (2, 102, 302) y un sustrato formador de aerosol (7), en el cual el tapón frontal (2, 102, 302) se localiza aguas arriba del sustrato formador de aerosol (7) dentro de la varilla (15), el sustrato formador de aerosol comprende un tabaco homogeneizado, el tapón frontal es esencialmente cilíndrico y tiene un diámetro de 5 mm o más y una longitud de al menos 2 mm, el método comprende las etapas de:  
 insertar un elemento de calentamiento (8) en el artículo para fumar (1, 100, 300) a través de una abertura (23) definida a través del tapón frontal (2, 102, 302);  
 elevar la temperatura del elemento de calentamiento (8) para calentar el sustrato formador de aerosol (7) lo suficiente para formar un aerosol; y  
 retirar el elemento de calentamiento (8) del artículo para fumar (1, 100, 300).
- 40 7. Un método de conformidad con la reivindicación 6 en el que el elemento de calentamiento (8) se limpia con el tapón frontal (2) a medida que se retira del artículo para fumar (1).
- 45 8. Un método de conformidad con la reivindicación 6 o 7 en el que el tapón frontal (2, 102, 302) evita la salida del sustrato formador de aerosol (7) cuando el elemento de calentamiento (8) se saca del artículo para fumar (1, 100, 300).
- 50 9. Un sistema que comprende un dispositivo generador de aerosol que comprende un elemento de calentamiento configurado para penetrar el sustrato formador de aerosol y un artículo para fumar (1, 100, 300) de conformidad con cualquier reivindicación 1-5, en donde la hendidura (23) definida en el tapón frontal (2) del artículo para fumar (1, 100, 300) se dimensiona para limpiar una superficie del elemento de calentamiento (8) cuando el elemento de calentamiento (8) se retira del tapón frontal (2), o se evita que salga del sustrato formador de aerosol (7) cuando el elemento de calentamiento (8) se retira del artículo para fumar (1, 100, 300), o ambos.

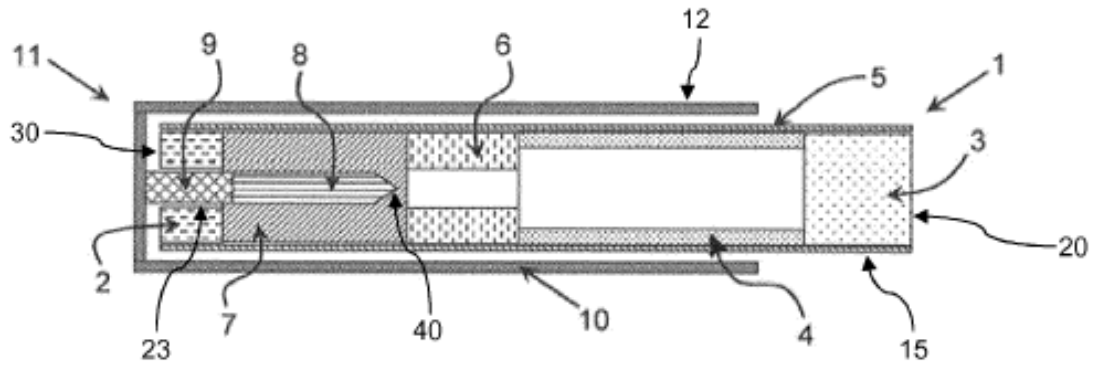


Figura 1

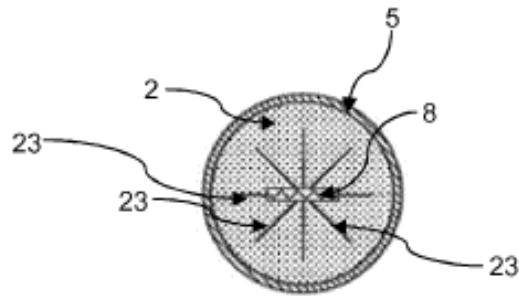


Figura 2

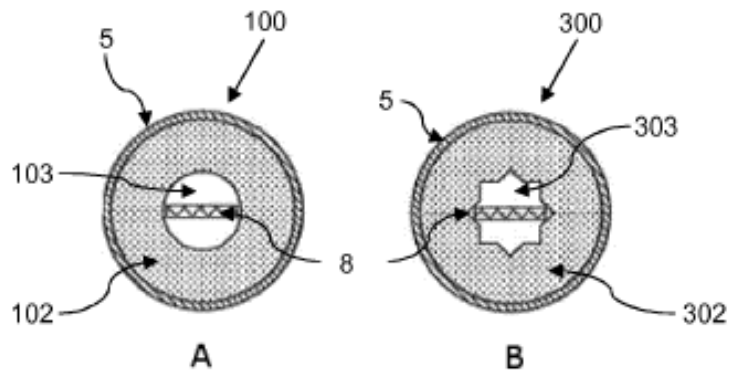


Figura 3