

19



OFICINA ESPAÑOLA DE
PATENTES Y MARCAS

ESPAÑA



11 Número de publicación: **2 745 301**

51 Int. Cl.:

A41G 5/02 (2006.01)

B65H 35/06 (2006.01)

12

TRADUCCIÓN DE PATENTE EUROPEA

T3

86 Fecha de presentación y número de la solicitud internacional: **12.03.2014 PCT/US2014/024425**

87 Fecha y número de publicación internacional: **25.09.2014 WO14150866**

96 Fecha de presentación y número de la solicitud europea: **12.03.2014 E 14767327 (1)**

97 Fecha y número de publicación de la concesión europea: **21.08.2019 EP 2967178**

54 Título: **Dispensador de pestañas postizas**

30 Prioridad:

15.03.2013 US 201361791606 P

45 Fecha de publicación y mención en BOPI de la traducción de la patente:

28.02.2020

73 Titular/es:

**ELC MANAGEMENT LLC (100.0%)
155 Pinelawn Road, Suite 345 South
Melville, NY 11747, US**

72 Inventor/es:

**MARTINS, AGOSTINHO y
CURTISS, CHARLES AARON**

74 Agente/Representante:

ISERN JARA, Jorge

ES 2 745 301 T3

Aviso: En el plazo de nueve meses a contar desde la fecha de publicación en el Boletín Europeo de Patentes, de la mención de concesión de la patente europea, cualquier persona podrá oponerse ante la Oficina Europea de Patentes a la patente concedida. La oposición deberá formularse por escrito y estar motivada; sólo se considerará como formulada una vez que se haya realizado el pago de la tasa de oposición (art. 99.1 del Convenio sobre Concesión de Patentes Europeas).

DESCRIPCIÓN

Dispensador de pestañas postizas

5 Campo de la invención

La presente invención se refiere a un aparato para dispensar pestañas postizas.

Antecedentes de la invención

10 Las pestañas postizas deben comprarse y aplicarse para todo tipo de formas y tamaños de párpado, colores de pestaña, y otros muchos factores. Este nivel de personalización ha conducido a pestañas que son bastante caras y que se almacenan en recipientes voluminosos que son caros de transportar.

15 Otro problema encontrado con la aplicación de pestañas postizas es que la manipulación y la aplicación de pestañas postizas puede ser engorrosa, complicada y poco precisa. Con los productos disponibles actuales, la aplicación de pestañas postizas supone habilidad y práctica. Debe usarse pegamento para adherir las pestañas postizas a los párpados. Debe dejarse que el pegamento adquiera la cantidad correcta de "pegajosidad" y, a continuación, aplicarlo sin estropear las pestañas y arruinar el producto o, peor aún, dañar el propio ojo. Aunque hay pestañas postizas disponibles con pegamento autoadhesivo ya sobre las pestañas, estas dejan el residuo de pegamento sobre las pestañas reales y pueden dar como resultado arrancar las propias pestañas de la persona junto con las pestañas postizas.

25 Intentos previos de abordar estas cuestiones incluyen tiras de pestañas postizas, que pueden incluir dosis predeterminadas de adhesivo. En general, las tiras se proporcionan en longitudes predeterminadas, que pueden no coincidir con la longitud del párpado al que se aplican. Además, la base de la tira de las pestañas postizas es fácilmente visible, lo que reduce su aspecto natural. Se han empleado dispensadores de pestañas postizas, que pueden incluir un medio de corte para obtener una longitud más precisa para la aplicación al párpado. Pero de nuevo, la base de la tira, o estructura principal, permanece visible, y el dispositivo requiere cierta habilidad por parte del usuario para medir adecuadamente la tira antes de su aplicación. Esto crea un gran margen de error para el usuario y no supera los límites del aspecto natural de las pestañas postizas.

30 Para aplicarla eficazmente y con un aspecto natural, una pestaña postiza tiene que suministrarse a una pestaña o párpado como pestañas individuales o grupos de pestañas. La invención del presente documento proporciona tales pestañas en un factor de forma que permite una aplicación fácil.

La técnica relacionada incluye el documento US2012/000957 que desvela un dispensador de pestañas postizas.

Sumario de la invención

40 En un aspecto, la presente invención proporciona un aparato para dispensar pestañas postizas, de acuerdo con la reivindicación 1. El aparato puede ser un aplicador para dispensar pestañas postizas. La rueda de suministro comprende una cinta que tiene una pluralidad de bolsillos, donde los bolsillos pueden sujetar pestañas postizas individuales o grupos de pestañas postizas hasta que se dispensan desde un pivote de dispensación para su aplicación al párpado o las pestañas de un usuario.

Breve descripción de los dibujos

50 La figura 1 es una vista en perspectiva del aparato.
 La figura 2 es una vista lateral del aparato con un segundo cuerpo retirado.
 La figura 3 es una vista en primer plano y recortada del pivote de dispensación del aparato.
 La figura 4 es una vista despiezada de los componentes del aparato.
 La figura 5 es una vista isométrica del aparato, con el segundo cuerpo retirado.
 La figura 6 es una representación del aparato mientras dispensa pestañas postizas a un usuario.

Descripción detallada de la invención

60 El aparato almacena y suministra convenientemente pestañas postizas ("pestañas en una cinta") de una manera que permite una aplicación fácil y precisa de las pestañas postizas que se dispensan individualmente o en grupos de pestañas postizas. Las pestañas postizas se suministran perpendicularmente al párpado o pestaña del usuario. Como tal, la invención comprende pestañas postizas que se dispensan desde una cinta, perpendicularmente al borde de dispensación de la cinta. Las pestañas postizas se dispensan desde bolsillos individuales en la cinta, que evitan la necesidad de un adhesivo para mantener las pestañas sobre la cinta. Esta característica es importante debido a que el residuo de adhesivo sobre la superficie de las pestañas puede crear una aglomeración y retener polvo y residuos después de que las pestañas postizas se hayan aplicado al párpado o pestañas del usuario. Además, debido a que las pestañas postizas se dispensan desde bolsillos individuales en lugar de desde una única

tira de pestañas postizas, estas pueden estilizarse, curvarse, alargarse o diferenciarse de otra manera unas de otras.

Los tipos de pestañas habituales incluyen pelo humano, pelo sintético, nailon, fibras, hebras o incluso fibras ópticas. La cinta es preferentemente una cinta de calidad médica recubierta con tejido. Sin embargo, otros tipos de cintas son funcionalmente equivalentes, tales como las de plástico. Las pestañas postizas deben tratarse o pretratarse con un adhesivo en sus extremos distales para facilitar la aplicación a un párpado o pestaña humanos. Los adhesivos adecuados incluyen aquellos de calidad médica tales como Elastoplast (RTM), y son lo suficientemente pegajosos para asegurar las pestañas postizas a las pestañas o el párpado del usuario, pero no tan pegajosos como para dañar al usuario.

La figura 1 muestra una vista en perspectiva de un aparato 100 para dispensar pestañas postizas. El aparato 100 incluye una carcasa definida por un primer cuerpo 110 y un segundo cuerpo 120. Los cuerpos primero y segundo 110 y 120 se sujetan entre sí a través de cualquier medio práctico tal como tornillos, pinzas, pernos y similares. Para formar una carcasa más aceptable para el consumidor, pueden emplearse sujeciones tales como remaches, imanes u otras conexiones de más fácil apertura. La carcasa puede incluir una abertura entre los cuerpos 110 y 120. La abertura puede extenderse alrededor del perímetro de la carcasa, o los cuerpos 110 y 120 pueden estar a ras alrededor de sus bordes, mientras exponen una abertura en el pivote de dispensación 114. Una rueda de accionamiento 115 se coloca, en general, en la parte superior intermedia de la carcasa y se proporciona para permitir el movimiento de dispensación de la cinta 116. El pivote de dispensación 114 se coloca de tal manera que se dispensa una pestaña desde la cinta 116 cuando pasa sobre el pivote de dispensación 114. La carcasa está configurada con una abertura para facilitar la dispensación en el pivote de dispensación 114. La rueda de accionamiento 115 puede estar formada por una superficie texturada tal como unos dientes 113 para proporcionar una superficie para el accionamiento por el dedo de un usuario, por ejemplo.

La figura 2 muestra una vista lateral de una realización del dispensador de pestañas postizas con el segundo cuerpo retirado. En esta realización, el primer cuerpo 210 mantiene todos los componentes en su posición para facilitar el proceso de dispensación. La rueda de accionamiento 220 y la rueda de suministro 235 se asientan sobre un cilindro de dispensación 225 que, a su vez, se asienta sobre el eje de dispensación 211. La rueda de accionamiento 220 se proporciona para facilitar el avance de la cinta 205 con el dedo del usuario. La rueda de suministro 235 se proporciona para girar y dispensar la cinta 205 a medida que el usuario empuja la rueda de accionamiento 220 con un dedo. En una realización, la rueda de accionamiento 220 y la rueda de suministro 235 pueden formarse juntas como una sola rueda. La rueda de recogida 255 se coloca sobre el eje trasero 250 y se proporciona para recibir la cinta gastada 205 desde el pivote de dispensación 214.

El usuario opera el aparato empujando la rueda de accionamiento 220 hacia delante. Son adecuados varios medios de accionamiento adecuados conocidos en la técnica, pero lo más sencillo es que el usuario empuje la rueda 220 hacia delante con un dedo. Mediante esta acción, se dispensa la cinta transportadora 205 desde la rueda de suministro 235 a través de un primer recorrido 230 y hasta el pivote de dispensación 214. Preferentemente, el pivote de dispensación 214 es una rueda que se asienta sobre el eje de dispensación 215. La cinta 205 se dobla alrededor del pivote de dispensación 214 y avanza a través de un segundo recorrido 240, pasado el otro lado de la rueda de suministro 235 hasta la rueda de recogida 255. Con el fin de guiar la cinta 205 a través del segundo recorrido 240 hasta la rueda de recogida 255 puede proporcionarse un eje 260 intermedio.

La figura 3 muestra una vista en corte del primer cuerpo 350, que muestra las pestañas postizas 310 que se dispensan desde el pivote de dispensación 330. El pivote de dispensación 330 se ajusta sobre un eje de dispensación 345 y puede comprender una superficie curva simple para guiar la cinta 340 a medida que se dispensa. Más preferentemente, el pivote de dispensación 330 es una rueda que proporciona una superficie de pivote suave para la cinta transportadora 340. Los bolsillos 312 se sellan, y preferentemente se sellan térmicamente, a la superficie de la cinta transportadora 340 en sus bordes laterales 334, 335. El borde anterior 333 de la cinta transportadora 340 puede sellarse o no sellarse en relación con la cinta transportadora 340. Cuando el borde anterior 333 permanece sin sellar, pueden proporcionarse unas pestañas más largas 310, que se mantienen en su lugar ensartándose a través de los bolsillos 312, y se extienden a través del borde anterior 333. Los bolsillos 312 aseguran las pestañas postizas 310 a la cinta transportadora 340 hasta que se dispensan desde el pivote de dispensación 330. La pestaña postiza 310 se configura en los bolsillos 312 de tal manera que el extremo distal 311 de las pestañas postizas 310 se dirija hacia el pivote de dispensación 330. Durante el uso, el extremo distal 311 de la pestaña postiza 310 se expone desde el bolsillo 312 a medida que pasa sobre el pivote de dispensación 330. En una realización, el extremo distal 311 de las pestañas postizas 310 se pretrata con un adhesivo para aplicar las pestañas postizas 310 al párpado o pestañas del usuario. En otra realización, el extremo distal 311 de las pestañas postizas 310 se trata con un adhesivo justo antes de aplicar las pestañas postizas 310 al párpado o pestaña del usuario.

La figura 4 es una vista despiezada de una realización que representa la rueda de recogida 422 y la rueda de suministro 424, equipada con la cinta 492, que es adecuada para sostener pestañas postizas, que se extiende desde la rueda de suministro 424 sobre el pivote de dispensación 430 hasta la rueda de recogida 422. La rueda de suministro 424 se ajusta sobre el cilindro de dispensación 474 y el cilindro de dispensación 474 se ajusta sobre el

cilindro central 475 de la rueda de accionamiento 476. El cilindro de dispensación 474 está formado, en general, por caucho o un material similar que proporciona suficiente fricción para impulsar eficazmente la rueda de suministro 424 cuando el usuario hace girar la rueda de accionamiento 476. Proporcionar el cilindro de dispensación 474 permite una sustitución relativamente sencilla de la cinta 492 y/o la rueda de suministro 424 con fines de recarga. Cuando está totalmente montado, los componentes se engranan con los ejes 431, 477, 425 y 423. Específicamente, el pivote de dispensación 430 se ajusta sobre el eje de dispensación 431 y el eje de accionamiento 477 se ajusta dentro del cilindro central 475 de la rueda de accionamiento 476. El eje 425 en la parte trasera del primer cuerpo 120, pero por delante del eje de recogida 423, se proporciona para ayudar a guiar la cinta 492 hasta la rueda de recogida 422 a medida que se dispensa la cinta 492. La rueda de recogida 422 se ajusta sobre el eje de recogida 423. La rueda de recogida 422 puede comprender unos dientes 440 que se engranan con los dientes 442 en la rueda de accionamiento 476 para coordinar la acción de dispensación y recogida de la cinta 492. Cada eje respectivo en el primer cuerpo 120 se engrana con un receptáculo coincidente en la superficie interior del segundo cuerpo 110 para promover la estabilidad estructural del aparato.

Para cargar la cinta 492 en el aparato, se proporciona un rollo de cinta 492 en una rueda de suministro 424 que se precarga con pestañas postizas. La cinta se extiende sobre el pivote de dispensación 430 y el eje trasero 425, conectándose a continuación a la rueda de recogida 422. La cinta 492 puede asegurarse a la rueda de recogida 422 por diversos medios. Preferentemente, una parte suficiente de la cinta 492 se pretrata con un material adhesivo para adherir eficazmente la cinta 492 a la rueda de recogida 422.

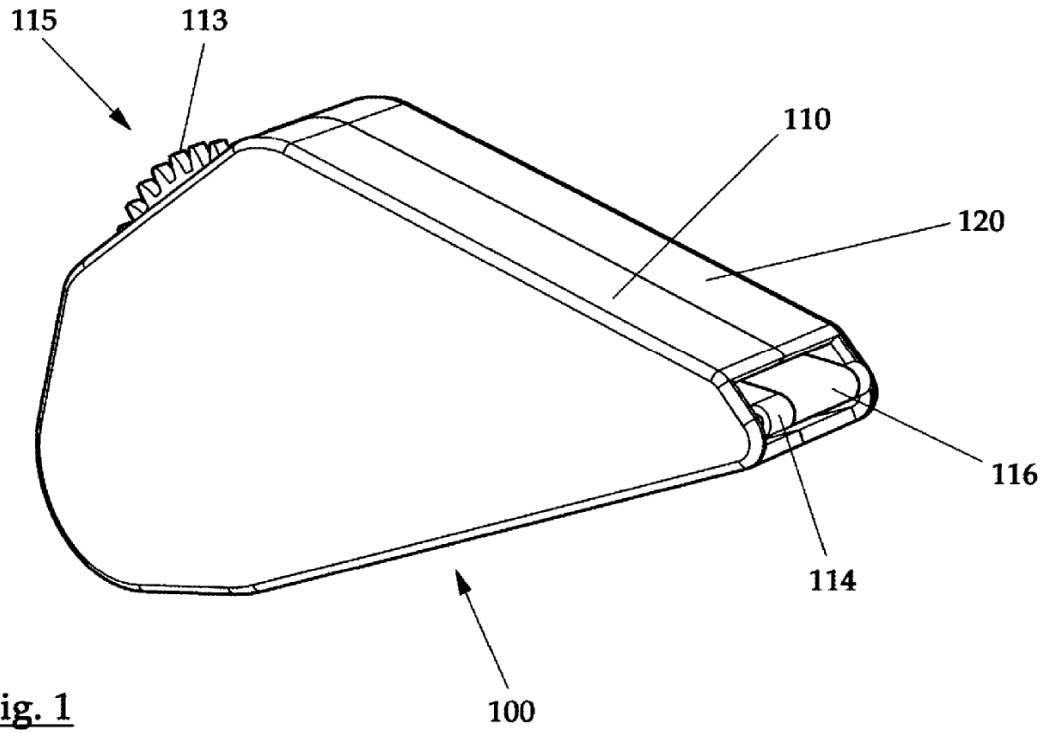
La figura 5 muestra una vista en perspectiva lateral de una realización del dispensador de pestañas postizas con el segundo cuerpo retirado. El primer cuerpo 500 es el nexo de unión que mantiene todos los componentes en su posición, de manera que el proceso de dispensación pueda realizarse adecuadamente. La rueda de accionamiento 565 se coloca en el eje de accionamiento 526. La rueda de accionamiento 565 se engrana con un cilindro de dispensación 525, que a su vez se engrana con la rueda de suministro 535. La rueda de accionamiento 565 comprende una serie de dientes 566, que se engranan con los dientes complementarios 536 en la rueda de recogida 555. Cuando un usuario los hace funcionar, los dientes 566 en la rueda de accionamiento 565 se engranan con los dientes 536 en la rueda de recogida 555, provocando que la rueda de suministro 535 y la rueda de recogida 555 se muevan simultáneamente a medida que se dispensa la cinta 513. Las pestañas 510 se disponen de tal manera que los extremos distales 511 de las pestañas postizas 510 sobresalgan del lado distal 517 de los bolsillos 512. Cuando se acciona, la cinta 513 se mueve a lo largo de su primer recorrido 530 y el extremo distal 511 de la pestaña 510 se presenta sobre la rueda de pivote 514 para que un usuario lo aplique a su párpado o pestaña. Preferentemente, la rueda de pivote 514 es una rueda que gira alrededor de un eje de pivote 515. Y se proporciona un eje trasero 560 para guiar la cinta 513 a través de un segundo recorrido 540 hasta la rueda de recogida 555. En una realización, el extremo distal 511 de las pestañas postizas 510 se trata con un adhesivo aceptable para el usuario justo antes de la aplicación al párpado o pestaña.

La figura 6 muestra el aparato 610, en uso, cuando un usuario aplica una pestaña postiza 640 a su propia pestaña 650. Como se representa, la rueda de accionamiento 620 se ha empujado a lo largo de su eje rotatorio lo suficiente como para exponer una pestaña postiza 640. A continuación, se aplica el extremo distal 635 de la pestaña postiza 640 a la pestaña 650 del usuario. El extremo distal 635 de la pestaña postiza 640 se pretrata con un adhesivo aceptable para el usuario para fijar la pestaña postiza 640 a la pestaña 650 del usuario. Hay adhesivos adecuados para pestañas disponibles en el mercado, por ejemplo, DUO®. El adhesivo puede proporcionarse comercialmente como un kit, junto con el aparato de dispensación 610. En otra realización, la pestaña postiza 640 puede combinarse con las pestañas naturales existentes 650 del usuario aplicando el extremo distal 635 de las pestañas postizas 640 al párpado 630 del usuario. Cuando la pestaña postiza 640 se aplica a la pestaña 650 o el párpado 630, se dan instrucciones al usuario para aplicar una ligera presión en el extremo distal 635 de la pestaña postiza 640 en el sitio de aplicación durante un periodo de tiempo. Una vez que el adhesivo se adhiere al sitio de aplicación, el usuario debe tirar del aparato 610 alejándolo del ojo 660. La pestaña 640 permanecerá en el sitio de aplicación y se deslizará fuera del bolsillo 615. Este proceso se repite hasta que se consigue el aspecto cosmético deseado.

El aparato del presente documento puede precargarse con pestañas postizas de diversas longitudes, formas y orientaciones para conseguir una diversidad de efectos cosméticos. En una realización, el aparato se precarga con un número predeterminado de pestañas postizas cortas, medias y largas. El aparato puede incluir también instrucciones o representar una plantilla para aplicar las pestañas postizas de diversas longitudes para conseguir un efecto cosmético específico. Precargar el aparato con tales pestañas postizas y proporcionar instrucciones para su aplicación mejora la experiencia general del usuario en comparación con los enfoques conocidos actualmente para aplicar pestañas postizas. Específicamente, el surtido predeterminado de pestañas en cada aparato permite al usuario seleccionar un aparato específico basándose en un aspecto cosmético específicamente deseado en el punto de venta. Por ejemplo, los diez primeros bolsillos pueden consistir en pestañas postizas cortas, los diez siguientes pueden consistir en pestañas medias y los diez siguientes pueden consistir en pestañas largas. Por supuesto, puede emplearse cualquier proporción predeterminada de pestañas cortas, medias y largas.

REIVINDICACIONES

1. Un aparato para dispensar pestañas postizas que comprende una carcasa (500), comprendiendo la carcasa una
5 abertura para dispensar pestañas postizas, una rueda de suministro (535), un pivote de dispensación (514), una
rueda de recogida (555) para la cinta gastada colocada, llevando la rueda de suministro (535) un rollo de suministro
de cinta transportadora (513);
en donde la rueda de recogida (555) recibe la cinta gastada después de dispensar cada pestaña postiza en el pivote
de dispensación (514);
10 en donde la cinta transportadora (513) se extiende desde un primer lado del rollo de suministro, a través de un
primer recorrido (530) hasta el pivote de dispensación (514), alrededor del pivote de dispensación de tal manera que
la pestaña (511) queda expuesta para su aplicación, a través de un segundo recorrido (540) hasta dicha rueda de
recogida (555);
estando dicho aparato caracterizado por que:
- 15 la cinta transportadora (513) comprende una pluralidad de bolsillos (512), comprendiendo cada uno de dichos
bolsillos al menos una pestaña postiza (510) a dispensar, y estando dichas pestañas configuradas en dichos
bolsillos de tal manera que los extremos distales (511) de cada pestaña postiza (510) estén dirigidos hacia el
pivote de dispensación (514), quedando el extremo distal (511) de dicha pestaña postiza expuesto desde dicho
bolsillo;
20 en donde un extremo distal de la pestaña queda expuesto para la aplicación; y
en donde se proporciona una rueda de accionador de dispensación (565) para impulsar la rotación de la rueda
de suministro (535), sobresaliendo el accionador (565) de una abertura en una parte superior de dicha carcasa.
2. Un aparato de acuerdo con la reivindicación 1, en donde dicha rueda de accionador (565) y dicha rueda de
25 recogida (555) comprenden, cada una, unos dientes circunferenciales (566, 536), engranándose dichos dientes
respectivos unos con otros para facilitar que dicha rueda de accionador y dicha rueda de recogida se muevan de
manera coordinada.
3. Un aparato de acuerdo con la reivindicación 1, en donde el accionador (565) es una rueda que está acoplada
30 coaxialmente a dicha rueda de suministro.
4. Un aparato de acuerdo con la reivindicación 1, en donde dicho aparato comprende unas pestañas postizas (510)
de diversas longitudes.
- 35 5. Un aparato de acuerdo con la reivindicación 4, en donde dichas pestañas postizas (510) están comprendidas en
una proporción predeterminada de pestañas postizas cortas, medias y largas.



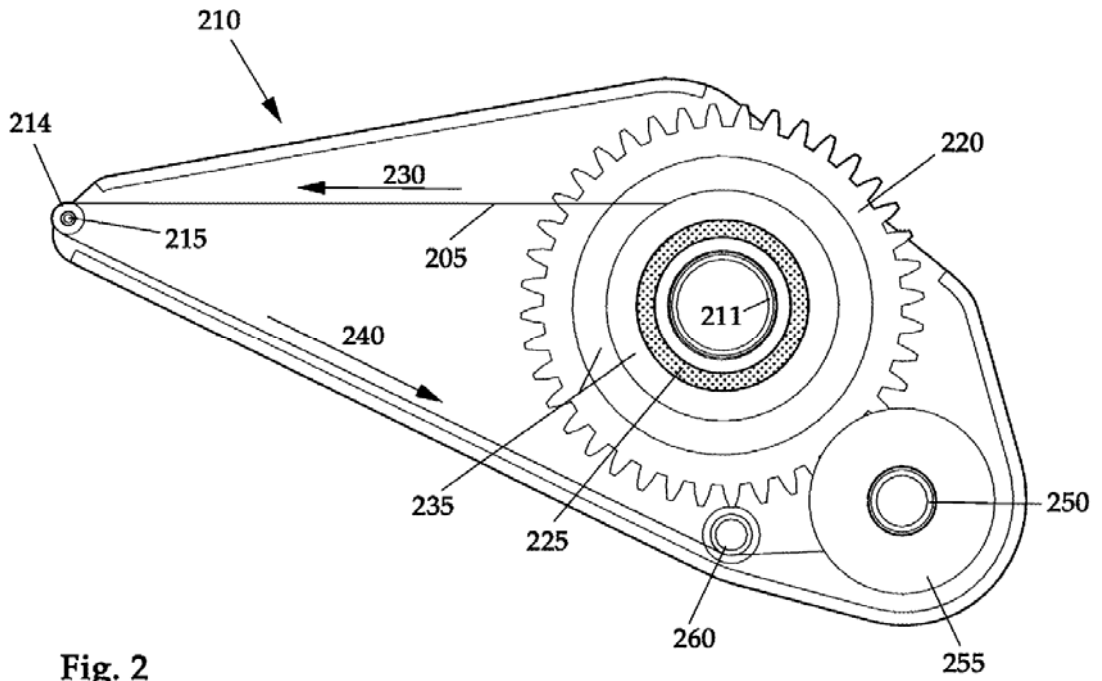


Fig. 2

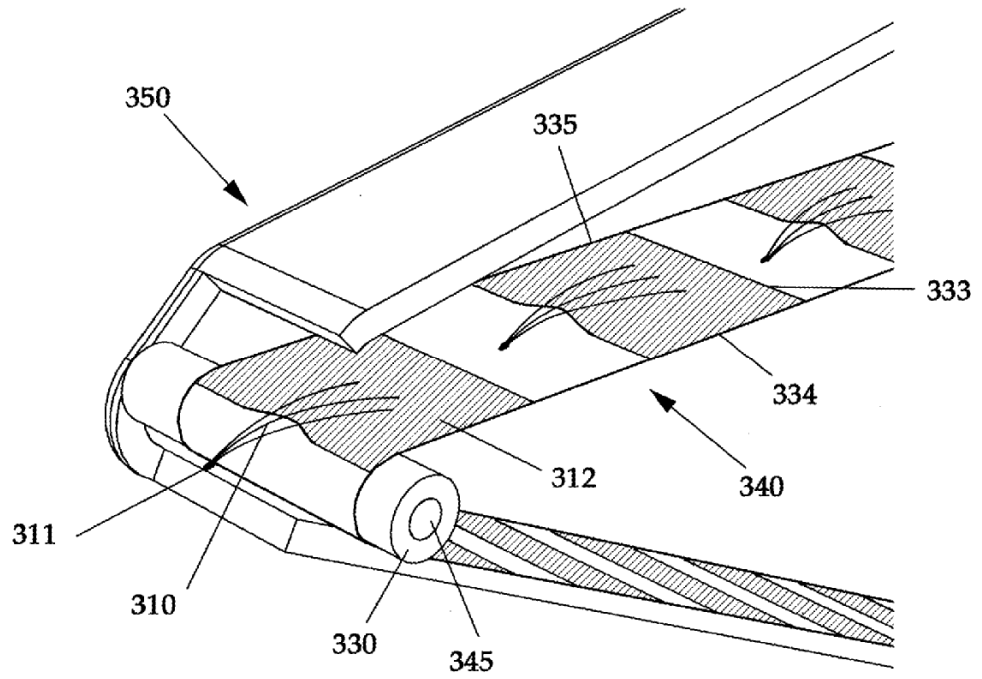


Fig. 3

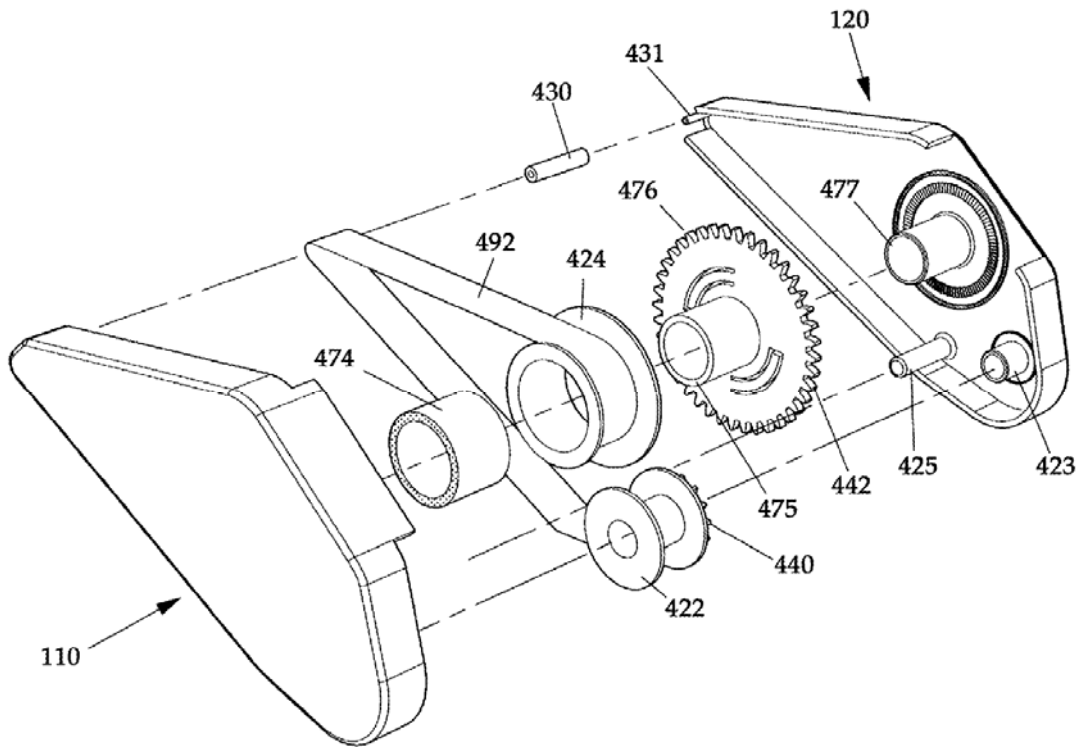


Fig. 4

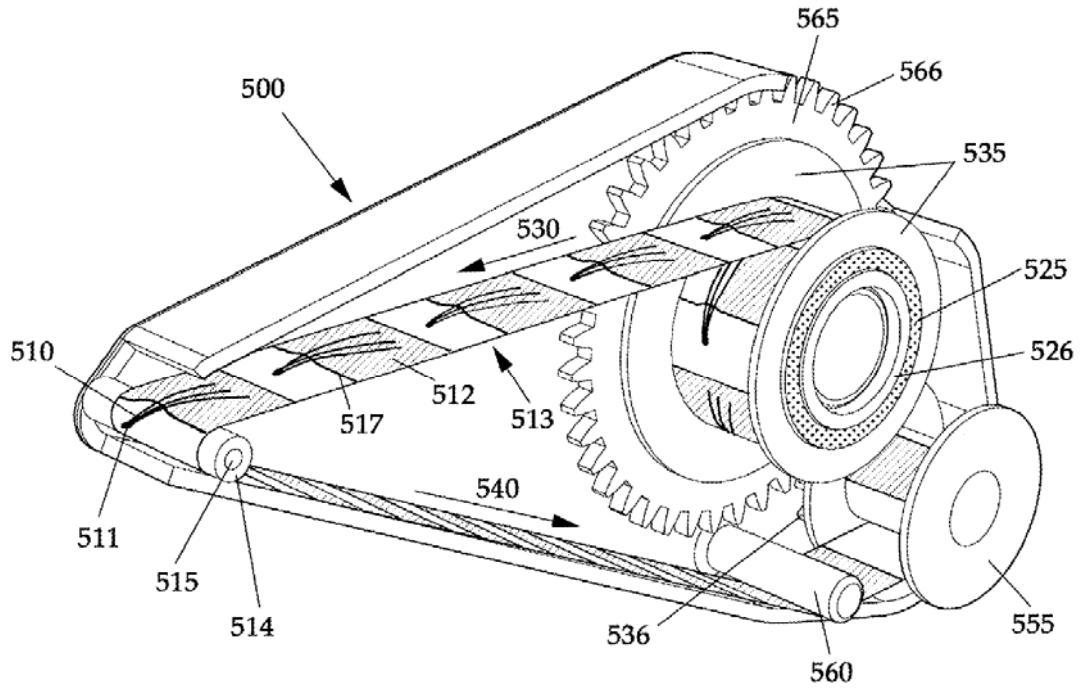


Fig. 5

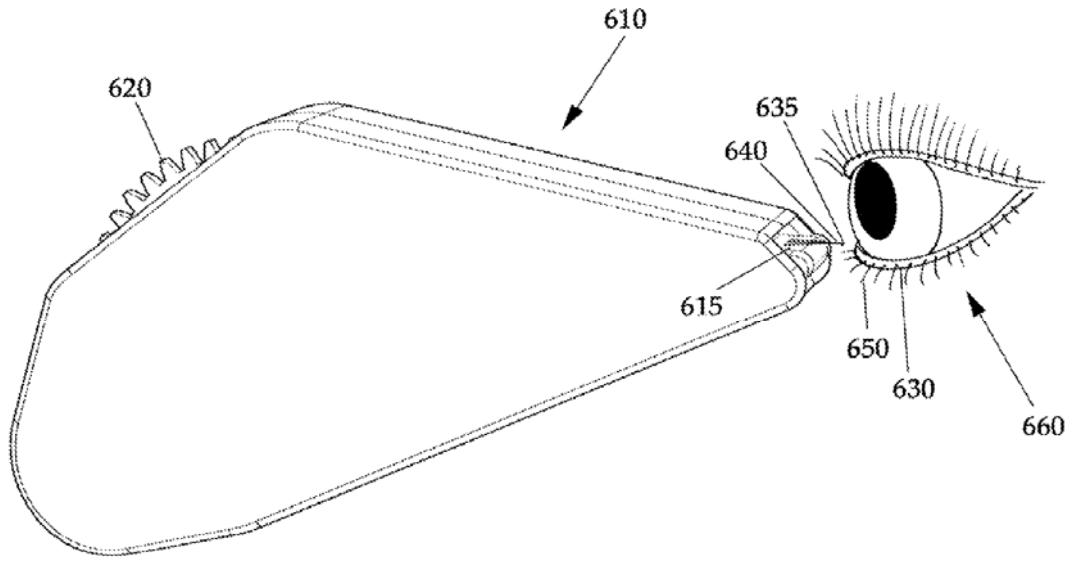


Fig. 6