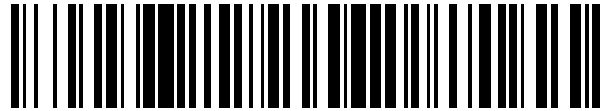


19



OFICINA ESPAÑOLA DE
PATENTES Y MARCAS

ESPAÑA



11 Número de publicación: **2 745 499**

21 Número de solicitud: 201800203

51 Int. Cl.:

A61F 5/41 (2006.01)

12

SOLICITUD DE PATENTE

A1

22 Fecha de presentación:

30.08.2018

43 Fecha de publicación de la solicitud:

02.03.2020

71 Solicitantes:

**ROMERO VERGARA, Roberto José (100.0%)
C/ Turina 10-1d
47006 Valladolid ES**

72 Inventor/es:

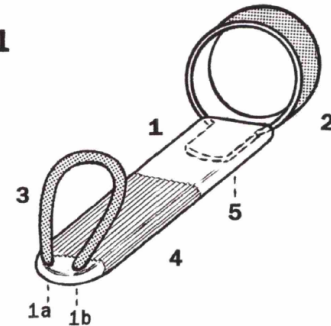
ROMERO VERGARA, Roberto José

54 Título: **Otro dispositivo para paliar la disfunción eréctil (impotencia)**

57 Resumen:

Otro dispositivo para paliar la disfunción eréctil (impotencia), que comprende cuatro elementos: Un soporte (1), moderadamente flexible, que permanece adosado bajo el pene. Un anclaje (2), rígido e indeformable, que abraza anularmente la base del pene y está enchufado en el mencionado soporte (1) mediante una prominencia a modo de clavija (5). Un tubo de silicona (3), muy flexible, que engancha el surco balano-prepucial de forma que el pene queda pegado al soporte (1) que le da firmeza. Y una cinta adhesiva (4) que fija y oculta los extremos del tubo de silicona (3) en la cara inferior del soporte (1).

FIG. 1



DESCRIPCIÓN

Otro dispositivo para paliar la disfunción eréctil (impotencia).

5 Sector técnico

Esta invención es un aparato mecánico relativo a la sexología. No es una prótesis sino una órtesis funcional, una mera ayuda externa como podría ser un cabestrillo.

10 Estado de la técnica

Este aparato es parcialmente idéntico a otro más antiguo del mismo inventor, intitulado "Dispositivo externo para soslayar la impotencia masculina", que obtuvo las tres patentes siguientes:

15

- Patente española ES 2 103 210/Roberto José Romero Vergara /ES/26.02.98/
- Patente europea EP 0 787 471 A1 /Roberto José Romero Vergara/ES/ 06.08.1997/

20

- U.S. Patent 5,928,134/ Roberto José Romero Vergara/ Spain/Jul.27,1999/

El aludido dispositivo tiene una pieza longitudinal que soporta el pene a modo de cabestrillo y que está unida por dos goznes a un anclaje que rodea los genitales; dicho anclaje queda ceñido al cuerpo por un tirante a modo de tanga. El soporte longitudinal está envuelto, conjuntamente con el pene, en un preservativo.

25

Los informes de búsqueda que fueron emitidos por la tramitación de estas tres patentes quedan extractados a continuación.

30

A) El informe emitido por la Oficina Española de Patentes y Marcas menciona:

- Patente del PCT: WO 94/13230/ Graham COATES/ USA/ 23 June 1994/

35

Es un anillo rígido que presiona alrededor de una zona genital de modo que restringe el flujo de retorno de la sangre por las venas en mayor medida que el flujo de entrada por las arterias, creando un efecto valvular.

- Patente europea EP 0590 452 A1 / Horst SICKÍNGER/ Deutschland/ 06-04-94/

40

Es una especie de jaula que contiene el pene comunicándole su rigidez. Por delante retiene el glande mediante una goma elástica y por detrás está rematada con un anillo que se apoya en el pubis y rodea el escroto.

45

B) El informe emitido por la European Patent Office menciona cuatro patentes:

- Patente alemana 614 549 / Max von der HEYDEN und Walter O. EHRHARDT / /Deutsches Reich/ 12.Juni. 1935/

50

Es una pieza longitudinal que soporta el pene a modo de cabestrillo; unos anillos transversales abrazan el pene adosándolo al cabestrillo.

- U.S.Patent 4,785, 802/ Luther H. BLOUNT/ USA/ Nov. 22,1988/

Una varilla forma un lazo redondo que retiene el glande y de ahí parten por debajo. Dos tramos longitudinales hasta la zona perineal, donde sendas protuberancias con forma de V sirven de enganche a un anillo de goma elástica que rodea los genitales apoyándose en el pubis.

5

- U.K. Patent GB 2259017A/Albert STRANSHAM FORD/ South Africa/03 03.1993

Es una especie de teja cóncavo-convexa adosada por encima del pene; un cordón, que da dos vueltas alrededor de los genitales, lo mantiene atado contra el pubis; el aparato junto con el pene queda envuelto en un preservativo.

10

- Patente europea EP 0 590 452 A1/ Ya mencionada en el apartado A).

C) El informe emitido por la U.S. Patent Office menciona cuatro patentes:

15

- U.S. Patent 1,013,924/Albert BITTERLICH/ Germany/ Jan. 9,1912/

Dos varillas metálicas longitudinales forman una pinza anular por su extremo delantero para retener el glande, mientras por su extremo trasero se introducen en una cajita que contiene el mecanismo de cierre-apertura de la pinza, y que está sujeto a la base del pene mediante un anillo presionador con muelles.

20

- U.S. Patent 4,653,484 / Lamar J.CANNON/ USA/ Mar. 31,1987/

25

Una varilla longitudinal tiene un anillo en su extremo delantero para retener el glande, mientras su extremo trasero forma una visagra transversal en el anillo que rodea totalmente el escroto y que cuelga de un arnés que proviene de la cintura.

30

- U.S.Patent 4,953,452/ Moisei V.TSIRJULNIKOV and Zinovy A. ZUSMANOVSKY/U.S.S.R./Sep.4,1990/

Dos varillas longitudinales por encima del pene, al contrario que en los dos casos anteriores, forman una larga visagra para abrir y cerrar la pinza anular que retiene el glande y el par de costillas que apresan la base del pene.

35

- U.S. Patent 5,065, 744/Zinovy A. ZUSMANOVSKY/ U.S.S.R./ Nov. 19,1991/

Es una variante de la patente anterior. Tiene dos pares de costillas; el nuevo par adicional apresa el pene por su parte media.

40

Se han registrado muchos otros dispositivos del mismo estilo en fechas recientes. A modo de ejemplos, se mencionan seis encontrados en:

<http://www.freepatentsonline.com/search.html>

45

- U.S. Patent 5,360,390/Armand. D.MAANUM/ Minn.(US) /Nov, 1,1994/

Es una pieza que se enrolla alrededor del pene como una bufanda o alfombra, varias vueltas. Presenta varios modos de engancharla al cuerpo para que no se escape.

50

- U.S .Patent 5,800,340/ Vladimir GEKHTER, Gregory GOLDMAN / 111 .(US)/ Sept. 1, 1998/

5 Fundamento semejante al de nuestra invención. Una varilla, curvada en la zona donde apresa el surco del glande, describe dos rectas paralelas bajo el pene y sus extremos se reúnen en una pequeña pieza que está enganchada en el anillo con aspecto de junta tórica que apoya contra el pubis. Un cursor al deslizarse hacia delante cierra la curva y hacia atrás la abre.

- U.S. Patent 6,186,943 B1/Hung-Hsin PAN/ TW/ Feb. 13,2001/

10 Fundamento semejante al de nuestra invención. El soporte es un tubo que contiene dos cordones paralelos; están anudados por sus extremos delanteros amarrando el surco del glande y por sus otros extremos amarrando el anillo de anclaje, el cual presenta un clavo donde está enchufado el tubo soporte.

- U.S. Patent 6,436,031 B1/ George F. SALIB/ CA (US)/ Aug. 20,2002/

15 Un soporte bajo el pene está ceñido a él mediante dos abrazaderas, según varias formas, y está rematado en su extremo delantero con un escudo ovoide que semeja la cabeza de un torpedo o algo así.

- U.S. Patent 6, 793, 620 B1/ Vadim and Henry DROZNIN/ MA (US)/ Sep.21,2004/

20 Es una funda que envuelve casi completamente el pene, sólo deja libre la parte inferior y el extremo delantero. La sujeción se efectúa con dos bandas elásticas: una pasa por detrás de la base del escroto y la otra ciñe juntas la funda y el pene.

- U.S. Patent 7,611,456 B2/ Roy A. JARED / CO (US) / Nov. 3, 2009/

25 Fundamento semejante al de nuestra invención. El pene descansa sobre un soporte inferior de longitud fija según diversas configuraciones y es estirado entre un anillo rígido, apoyado contra el pubis, y un anillo de goma elástica, apoyado contra el surco del glande. No emplea preservativo.

Descripción de la invención

35 En la **FIGURA 1** se muestra el aparato con sus cuatro elementos ensamblados:

40 El SOPORTE (1) es un apoyo de forma alargada aplastada que permanece adosado bajo el pene sujetándolo a modo de cabestrillo. Es de material moderadamente flexible, lavable, que puede cortarse con una tijera a la medida del usuario. Salvo su punta redondeada, es una pieza hueca, tubular, enchufable en todo su interior. La punta está perforada por dos agujeros (1a, 1b) para el paso del tubo de silicona (3).

45 El ANCLAJE (2) es un anillo que abraza la base del pene y está presionado contra el pubis. Es de material rígido y presenta una prominencia (5), como una clavija, enchufada en el soporte (1); esta unión puede desenchufarse simplemente tirando de ella.

50 El TUBO DE SILICONA (3) es el arnés que atraviesa desde abajo los dos agujeros (1a, 1b) de la punta del soporte (1) y describe el arco con forma de herradura que engancha el surco balano-prepucial; así el pene permanece pegado al soporte (1) y comparte su firmeza.

La CINTA ADHESIVA (4) es la abrazadera que une la pieza soporte (1) y los extremos del tubo de silicona (3).

En la **FIGURA 2** el aparato está montado en el cuerpo del usuario, habiendo sido previamente adaptado a su complexión:

5 El SOPORTE (1) que es muy largo de fábrica, ha sido recortado de modo que el pene queda razonablemente tensado, sin llegar a molestar, entre el arco del tubo de silicona (3) (que apoya contra el surco balano-prepucial) y, por el otro lado, el anclaje (2) (que apoya contra el pubis). O sea, el soporte (1) ejerce la fuerza antagonista, de compresión, que posibilita el estiramiento del pene.

10 El ANCLAJE (2), al transmitir dicha fuerza de compresión contra el pubis, nunca corre el riesgo de desenchufarse.

15 El TUBO DE SILICONA (3) está ajustado de modo que no está ni demasiado prieto - puede molestar - ni demasiado flojo - puede soltarse - . Los dos extremos del tubo de silicona (3) discurren paralelos hacia atrás por debajo del soporte (1).

20 La CINTA ADHESIVA (4), enrollada sobre el soporte (1) y los extremos del tubo de silicona (3), fija y oculta éstos; será de un solo uso, "usar y tirar". Es preferible el esparadrapo textil, pues nunca resultará cortante en sus bordes.

Ventajas comparativas

25 Los aparatos mecánicos de acción externa sin bomba de vacío, como los mencionados aquí, son INOFENSIVOS para la salud porque no alteran el metabolismo (drogas, fármacos) ni el riego sanguíneo, ni tampoco precisan cirugía.

30 El presente aparato aúna las ventajas de los más prácticos evitando inconvenientes: Es FÁCIL de colocar porque el soporte (1) se puede curvar para enchufarlo con el anclaje (2). Produce un efecto ALARGADOR por estiramiento, aumentando unos centímetros la longitud del pene flácido. Puede fabricarse con talla única, UNIVERSAL, porque un largo soporte (1) de origen puede ser recortado por el usuario a su propia medida con una tijera corriente. Además es prácticamente INVISIBLE porque queda camuflado con el vello púbico.

REIVINDICACIONES

1. Otro dispositivo para paliar la disfunción eréctil (impotencia) que comprende cuatro elementos:

- 5
- un soporte (1) de forma alargada y aplastada que permanece adosado bajo el pene a modo de cabestrillo, es de material moderadamente flexible, cortable con tijera a la medida del usuario, y hueco en toda su longitud salvo en la punta redondeada que está perforada por dos
- 10
- agujeros (1a 1b) por donde pasa un tubo de silicona (3)
- un anclaje (2) con forma de anillo que abraza la base del pene presionando contra el pubis, es de material rígido y presenta una prominencia con función de clavija (5) que enchufa en el soporte (1)
- 15
- un tubo de silicona (3) que describe un arco con forma de herradura, engancha el surco balano-prepucial y pega el pene al soporte (1) de modo que los extremos de dicho tubo de silicona (3) atraviesan sendos agujeros (1a 1b) de la punta del soporte (1) y discurren paralelos hacia atrás por debajo del mismo
- 20
- una cinta adhesiva (4) que, una vez que el aparato está bien instalado en el usuario, se enrolla conjuntamente sobre el soporte (1) y los extremos del tubo de silicona (3), los cuales quedan fijos y ocultos en la cara inferior del soporte (1).

FIG. 1

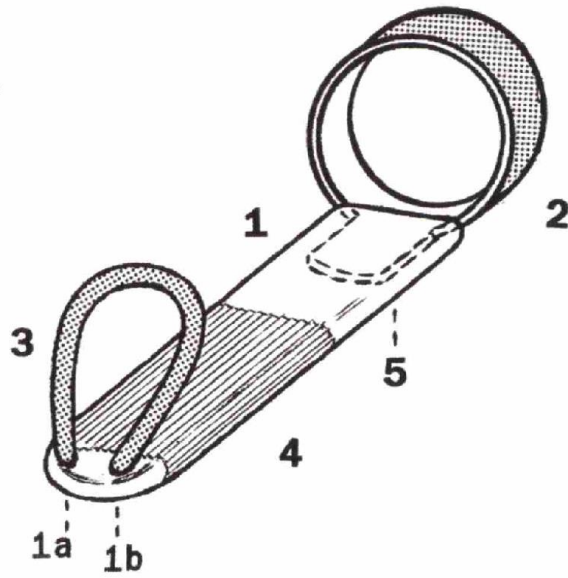
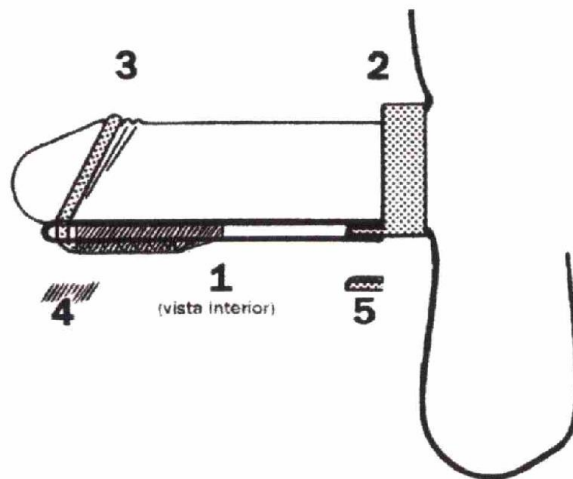


FIG. 2





- ②① N.º solicitud: 201800203
②② Fecha de presentación de la solicitud: 30.08.2018
③② Fecha de prioridad:

INFORME SOBRE EL ESTADO DE LA TECNICA

⑤① Int. Cl.: **A61F5/41** (2006.01)

DOCUMENTOS RELEVANTES

Categoría	⑤⑥ Documentos citados	Reivindicaciones afectadas
X	GB 884357 A (WILLIAM GOUDER) 13/12/1961, Páginas 1-3; figuras.	1
A	RU 175858 U1 (VERKHOVKIN) 21/12/2017, Resumen; figuras.	1
A	WO 8401284 A1 (PANZER JACK S.) 12/04/1984, Páginas 1-6; figuras.	1
A	US 6186943 B1 (PAN HUNG-HSIN) 13/02/2001, Columna 1, línea 61 – columna 3, línea 19; figuras.	1
A	US 2010130816 A1 (GEKHTER VLADIMIR) 27/05/2010, Resumen; figuras.	1
A	CN 107773341 A (SHENZHEN CITY RENCHU MEDICAL SUPPLIES CO LTD) 09/03/2018, resumen; figuras.	1
A	CN 107485481 A (DONGGUAN JIANXING MEDICAL APPARATUS AND INSTR CO LTD) 19/12/2017, resumen; figuras.	1
A	DE 614549 C (MAX VON DER HEYDEN et al.) 12/06/1935, Páginas 1-2; figuras.	1

Categoría de los documentos citados

X: de particular relevancia
Y: de particular relevancia combinado con otro/s de la misma categoría
A: refleja el estado de la técnica

O: referido a divulgación no escrita
P: publicado entre la fecha de prioridad y la de presentación de la solicitud
E: documento anterior, pero publicado después de la fecha de presentación de la solicitud

El presente informe ha sido realizado

para todas las reivindicaciones

para las reivindicaciones nº:

Fecha de realización del informe
18.01.2019

Examinador
J. Cuadrado Prados

Página
1/2

Documentación mínima buscada (sistema de clasificación seguido de los símbolos de clasificación)

A61F

Bases de datos electrónicas consultadas durante la búsqueda (nombre de la base de datos y, si es posible, términos de búsqueda utilizados)

INVENES, EPODOC, WPI, PAJ, INTERNET.