

19



OFICINA ESPAÑOLA DE
PATENTES Y MARCAS

ESPAÑA



11 Número de publicación: **2 745 747**

51 Int. Cl.:

B29B 11/16 (2006.01)

F01D 25/24 (2006.01)

12

TRADUCCIÓN DE PATENTE EUROPEA

T3

86 Fecha de presentación y número de la solicitud internacional: **21.10.2013 PCT/US2013/065874**

87 Fecha y número de publicación internacional: **01.05.2014 WO14066229**

96 Fecha de presentación y número de la solicitud europea: **21.10.2013 E 13785762 (9)**

97 Fecha y número de publicación de la concesión europea: **14.08.2019 EP 2911851**

54 Título: **Refuerzos circunferenciales para carcasas de ventilador compuestas**

30 Prioridad:

23.10.2012 US 201213658578

45 Fecha de publicación y mención en BOPI de la traducción de la patente:

03.03.2020

73 Titular/es:

**ALBANY ENGINEERED COMPOSITES, INC.
(100.0%)
112 Airport Drive
Rochester, NH 03867, US**

72 Inventor/es:

GOERING, JONATHAN

74 Agente/Representante:

SÁEZ MAESO, Ana

ES 2 745 747 T3

Aviso: En el plazo de nueve meses a contar desde la fecha de publicación en el Boletín Europeo de Patentes, de la mención de concesión de la patente europea, cualquier persona podrá oponerse ante la Oficina Europea de Patentes a la patente concedida. La oposición deberá formularse por escrito y estar motivada; sólo se considerará como formulada una vez que se haya realizado el pago de la tasa de oposición (art. 99.1 del Convenio sobre Concesión de Patentes Europeas).

DESCRIPCIÓN

Refuerzos circunferenciales para carcasas de ventilador compuestas

5 Antecedentes de la invención

Campo de la invención

10 La presente invención se refiere a refuerzos circunferenciales para preformas compuestas, y más particularmente para fabricar preformas que pueden procesarse para formar preformas de la carcasa de ventilador para motores de aeronaves a reacción.

Antecedentes de la invención

15 El uso de materiales compuestos reforzados para producir componentes estructurales está ahora muy extendido, particularmente en aplicaciones en las que se buscan sus características convenientes, que incluyen que sean ligeros, fuertes, duraderos, térmicamente resistentes, autoportante y adaptable a que se formen y conformen.

20 Con respecto a esto, las preformas tejidas de contorno se usan para proporcionar refuerzo de fibra en artículos moldeados por transferencia de resina, por ejemplo, carcasas de ventilador para motores de reacción. Tales preformas se diseñan para tener una forma de sección transversal específica cuando se enrollan en un mandril dimensionado apropiadamente. Estas formas generalmente pueden describirse como una sección de barril de grosor variable con una brida integral en cada extremo.

25 Típicamente, tales preformas consisten en telas que son tejidas a partir de materiales tales como vidrio, carbono, cerámica, aramida, polietileno y/u otros materiales que exhiben las propiedades físicas, térmicas, químicas y/o de otro tipo deseadas, entre los cuales destaca la gran resistencia contra falla por estrés. A través del uso de tales telas, que finalmente se convierten en un elemento constitutivo del artículo compuesto terminado, la preforma compuesta imparte las características deseadas de las telas, tales como una resistencia muy alta, en el artículo compuesto terminado.

30 Usualmente, se presta particular atención para garantizar la utilización óptima de las propiedades para las que se han seleccionado las telas.

Después de que se ha construido la preforma deseada, se lleva a cabo una operación de moldeo o densificación donde puede introducirse un material de matriz de resina en la preforma tejida, de manera que típicamente la preforma se encierra en el material de matriz de resina que rellena las áreas intersticiales entre los elementos constitutivos de la preforma. El material de matriz de resina puede ser cualquiera de una amplia variedad de materiales, tales como epoxi, fenólico, poliéster, éster de vinilo, cerámica, carbono y/u otros materiales, que también exhiben las propiedades físicas, térmicas, químicas y/u otras deseadas. Los materiales elegidos para usar como matriz de resina pueden o no ser los mismos que los de la preforma de refuerzo y pueden tener o no propiedades físicas, químicas, térmicas u otras propiedades comparables. Típicamente, sin embargo, no serán de los mismos materiales ni tendrán propiedades físicas, químicas, térmicas u otras propiedades comparables, ya que un objetivo habitual buscado en el uso de compuestos en primer lugar es lograr una combinación de características en el producto terminado que no puede alcanzarse mediante el uso de un solo material constitutivo. Combinados de esta manera, la preforma tejida y el material matriz luego pueden curarse y estabilizarse en la misma operación mediante métodos de termoendurecimiento u otros métodos conocidos, y luego someterse a otras operaciones para producir el componente deseado. Es significativo observar en este punto que después de curarse de esta manera, la masa solidificada del material de matriz normalmente se adhiere muy fuertemente al material de refuerzo (por ejemplo, la preforma tejida). Como resultado, la tensión sobre el componente terminado, particularmente a través de su material de matriz que actúa como un adhesivo entre las fibras, puede transferirse efectivamente y soportarse por el material constitutivo de la preforma.

50 Las carcasas de ventilador para motores de reacción, tales como el ejemplo que se muestra en la Figura 1, que usan preformas tejidas de contorno que proporcionan refuerzo de fibra, y luego impregnadas, por ejemplo, mediante moldeo por transferencia de resina, ya son conocidas en la técnica. El uso de este tipo de preforma ofrece varias ventajas, algunas de las cuales son: proporcionar fibra continua en las direcciones circunferencial y axial; minimizar el trabajo táctil a través de la eliminación de cortes y sacudidas; y minimizar el desperdicio de proceso al eliminar la necesidad de cortar y sacudir.

60 El documento FR2968364 describe un ventilador (2) proporcionado con una carcasa (7). Un anillo externo (8) de una carcasa intermedia forma una pieza única monobloque (13) hecha de material compuesto con la carcasa del ventilador. El anillo externo se conecta directamente a los álabes guías de salida (5) localizados aguas abajo de las paletas giratorias (4) del ventilador. Un refuerzo radial (14) se dispone en el perímetro externo de la pieza única. El refuerzo comprende un punto de acoplamiento (17) de los equipos secundarios (16).

65 El documento EP1927732 describe artículos que incluyen una carcasa de ventilador (16) que tiene una circunferencia, al menos una brida de montaje (46) conectada operativamente a la carcasa de ventilador (16) alrededor de la circunferencia, la brida de montaje (46) que tiene al menos una fibra central orientada circunferencialmente (52).

El documento JP2012016926 describe una carcasa de ventilador en la cual una brida intermedia 19 incluye un primer componente de brida anular 21 y un segundo componente de brida 23 que colinda con y se une al primer componente de brida 21. El primer componente de brida 21 se compone por una pluralidad de primeros segmentos arqueados 25 divididos circunferencialmente, y el segundo componente de brida 23 se compone por una pluralidad de segundos segmentos arqueados 27 divididos circunferencialmente. Una posición de una junta J1 entre los primeros segmentos 25 y una posición de una junta J2 entre los segundos segmentos 27 se desvían circunferencialmente entre sí.

Resumen de la invención

Sin embargo, aunque las preformas tejidas actuales son adecuadas para muchas aplicaciones, hay situaciones en las que una carcasa de ventilador requiere refuerzos circunferenciales o axiales adicionales en una o más localizaciones axiales. Por lo tanto, sería un avance en el estado de la técnica proporcionar una preforma tejida de contorno mejorada con refuerzos circunferenciales intermedios que se usan para mejorar la resistencia y/o el rendimiento dinámico de la preforma. Cuando se usa para una carcasa de ventilador, tales refuerzos también pueden servir como puntos de acoplamiento para la propia carcasa de ventilador o para acoplar equipos auxiliares. Esta descripción describe varios conjuntos de preformas mejoradas que incluyen refuerzos circunferenciales, así como también métodos para fabricar los mismos.

Un conjunto de preformas tejidas de acuerdo con la invención comprende las características definidas en la reivindicación 1. Las características técnicas adicionales de un conjunto de preformas tejidas de acuerdo con la invención se definen en las reivindicaciones 2-12.

Breve descripción de los dibujos

Los dibujos acompañantes que se incluyen para proporcionar una comprensión adicional de la invención, se incorporan y constituyen una parte de esta descripción. Los dibujos presentados en la presente descripción ilustran las diferentes modalidades de la invención y, junto con la descripción, sirven para explicar los principios de la invención. En las figuras:

La Figura 1 muestra una carcasa de ventilador conocida de la técnica anterior fabricada mediante el uso de una preforma de fibra de contorno tejido;

la Figura 2 muestra un esquema de una preforma de la carcasa de ventilador de contorno tejido de la técnica anterior conocida;

la Figura 3 muestra un conjunto de refuerzos de contorno tejidos añadidos a una preforma tejida de acuerdo con una modalidad de la invención;

la Figura 4 muestra refuerzos formados mediante la combinación de múltiples subpreformas con la preforma tejida de acuerdo con una modalidad que no es parte de la invención;

la Figura 5 muestra múltiples refuerzos en una sola subpreforma formada de acuerdo con una modalidad que no es parte de la invención;

la Figura 6 muestra un refuerzo integral formado mediante la bifurcación de la capa más exterior de la envoltura más exterior de una de las telas multicapa usadas para formar una preforma tejida de acuerdo con una modalidad que no es parte de la invención; y

la Figura 7 muestra diversas formas de preformas tejidas que pueden producirse de acuerdo con la modalidad de la presente invención.

Descripción detallada de las modalidades preferidas.

La presente invención ahora se describirá más completamente a continuación con referencia a los dibujos acompañantes, en los que se muestran las modalidades preferidas. Sin embargo, esta invención puede realizarse de muchas formas diferentes y no debe interpretarse como limitada a las modalidades ilustradas expuestas en la presente descripción. Más bien, estas modalidades ilustradas se proporcionan para que esta descripción se logre y complete, y transmitirán completamente el alcance de la invención a los expertos en la técnica.

En la siguiente descripción, los caracteres de referencia similares designan partes similares o correspondientes en todas las figuras. Adicionalmente, en la siguiente descripción, se entiende que tales términos como "superior", "inferior", "parte superior" y "parte inferior", y similares son palabras de conveniencia y no deben interpretarse como términos limitantes.

Como se describe en la presente descripción, los refuerzos circunferenciales se incorporan en un conjunto de preformas tejidas, a menudo adecuadas para su uso como carcasas de ventilador compuestas para motores de reacción, que generalmente son cilíndricos o sustancialmente "en forma de barril". Si bien el conjunto de preformas tejidas se describe como "en forma de barril", las preformas generalmente se configuran como un cilindro con una pared del cilindro que puede sobresalir, abultarse o puede sobresalir en algunas áreas y abultarse en otras, tales como las que se muestran en la Figura 7, por ejemplo. A lo largo de esta descripción, los términos barril, forma de barril y variaciones de los mismos, se usan de acuerdo con esta descripción de las variaciones en la forma de la preforma.

En otras palabras, las carcasas de ventilador tienen una línea central y los conjuntos de preforma tejida, que comprenden además los refuerzos circunferenciales, hacen una circunferencia alrededor de la línea central de un mandril diseñado apropiadamente para la fabricación de la carcasa de ventilador. Estos refuerzos proporcionan mayor resistencia a la carcasa de ventilador y también pueden proporcionar puntos de acoplamiento para montar otras piezas del equipo en la carcasa de ventilador, por ejemplo, atornillar tal equipo al refuerzo circunferencial. Además, tales refuerzos también pueden usarse para montar la carcasa de ventilador en, por ejemplo, los componentes estructurales. El conjunto de preformas tejidas con refuerzos circunferenciales puede ser útil como preformas de la carcasa de ventilador para motores de aeronaves a reacción.

Volviendo a las figuras, la Figura 1 muestra una carcasa de ventilador (100) de la técnica anterior fabricada mediante el uso de una preforma de fibra de contorno tejido conocida. La carcasa de ventilador (100) de la Figura 1 incluye un cuerpo sustancialmente en forma de barril (101). El cuerpo en forma de barril (101) puede incluir secciones de barril de grosor variable. En cada extremo del cuerpo en forma de barril (101) hay bridas integrales (102) y (103) que se forman a partir de la preforma tejida. La trayectoria de las fibras de urdimbre (que se ejecuta en la dirección circunferencial) se diseña para tener las longitudes adecuadas en la configuración de forma final sin la necesidad de cortar y sacudir. Estas bridas integrales proporcionan un endurecimiento circunferencial de la preforma. Sin embargo, aunque la carcasa de ventilador (100) de la Figura 1 es adecuada para muchas aplicaciones, también hay momentos en los que es conveniente o necesario incorporar refuerzos circunferenciales adicionales en una o más localizaciones axiales. Tales refuerzos circunferenciales adicionales se usan para mejorar la resistencia y/o el rendimiento dinámico de la carcasa de ventilador. Además, los refuerzos circunferenciales pueden servir como puntos de acoplamiento, por ejemplo, para equipos auxiliares.

La Figura 2 es una sección transversal esquemática o parcial de una preforma de la carcasa de ventilador de la técnica anterior, como la de la Figura 1, que ejemplifica la tecnología actual. Por conveniencia, solo se muestra la mitad de la preforma y la sección del barril se ilustra con un grosor constante. En la Figura 2, se muestra una sección transversal de la preforma que consiste de cuatro envolturas continuas (202), (203), (204) y (205) de tela tejida que trazan una circunferencia alrededor de la línea central (201) de un mandril diseñado apropiadamente. En otras palabras, en la Figura 2, el extremo de la primera envoltura (202) se conecta al comienzo de la segunda envoltura (203), el extremo de la segunda envoltura (203) se conecta al comienzo de la tercera envoltura (204), el extremo de la tercera envoltura (204) se conecta con el comienzo de la cuarta envoltura (205), etc. Además, esta tela no tiene que tener un grosor uniforme y el cuerpo (101) de la preforma entre las bridas (102), (103) no tiene que ser cilíndrico (por ejemplo, puede ser sustancialmente en forma de barril u otras formas mostradas en la Figura 7, por ejemplo). Mientras que la Figura 2 muestra cuatro envolturas de esta tela tejida continua, una preforma final puede tener cualquier cantidad de envolturas.

Típicamente, las telas usadas para tales preformas se tejen en un telar equipado con un sistema de recogida especial que permite que las fibras de urdimbre tengan diferentes longitudes. Las fibras de urdimbre están en la dirección circunferencial de la carcasa de ventilador. Las trayectorias de las fibras de urdimbre se diseñan para tener las longitudes adecuadas en la configuración de forma final sin la necesidad habitual de ningún corte y/o sacudidas, lo que da como resultado una tela tejida de contorno. La tela puede ser de capa única o multicapa.

Las fibras o hilos típicamente usados para tejer las telas para tales preformas pueden comprender uno o más materiales seleccionados del grupo que consiste en aramida, carbono, nailon, rayón, poliéster y fibra de vidrio.

Las modalidades de la invención pueden ser útiles en la fabricación de carcasas de ventilador para motores de reacción, típicamente usadas en aeronaves. En la siguiente descripción, el conjunto de preformas puede denominarse como preforma de la carcasa de ventilador como un uso ilustrativo para el conjunto de preformas de la invención, no como una limitación. Un experto en la técnica reconocerá otros usos para los conjuntos de preformas tejidas descritos que aprovecharían las ventajas de las características de rendimiento mejoradas proporcionadas por el conjunto de preformas de la invención.

Una modalidad proporciona un conjunto de preformas mediante un método para añadir refuerzos circunferenciales adicionales a un conjunto de preformas de contorno tejido. En esta modalidad, las capas de tela tejida se envuelven alrededor de un mandril diseñado apropiadamente para formar una preforma de la carcasa de ventilador como la que se muestra en la Figura 2. Un ejemplo de esto se muestra esquemáticamente en la Figura 3, que también representa dos telas tejidas de una o multicapas envueltas al menos parcialmente alrededor de la circunferencia de las envolturas de la tela tejida de contorno, que forman los refuerzos circunferenciales (301) y (302). La cantidad, las formas relativas y los tamaños de tales refuerzos circunferenciales tejidos no pretenden limitarse por el esquema ilustrativo de la Figura 3. Los refuerzos circunferenciales individuales no necesitan ser similares en forma o tamaño entre sí. Además, el cuerpo (101) de la preforma entre las bridas (102), (103) no tiene que ser cilíndrico y puede tener una forma sustancialmente de barril (101). También puede ser de grosor no uniforme.

La tela tejida usada para formar los refuerzos (301), (302) puede ser una tela tejida de contorno en la que la longitud de las fibras de urdimbre puede variar a lo ancho de la tela. Las longitudes variadas se diseñan para permitir que el refuerzo se posicione en su configuración de forma final.

En otras modalidades, la tela usada para formar los refuerzos (301), (302) se compone de fibras rotas por estiramientos (SB) en al menos la dirección de urdimbre (circunferencial) del refuerzo. Sin embargo, estas fibras SB, por ejemplo, carbono, también pueden usarse en la dirección de la trama (axial), o en ambas. Las fibras rotas por estiramiento también permiten que se posicione el refuerzo en su configuración de forma final.

Los refuerzos circunferenciales (301), (302) pueden construirse mediante el uso de múltiples envolturas de una tela de capa única, o tal vez una cantidad menor de envolturas cuando se usa una tela tejida multicapa. Independientemente de esto, los refuerzos circunferenciales pueden enrollarse en/sobre la preforma base seca que ya está en el mandril y comoldearse, o pueden enrollarse en una preforma de la carcasa de ventilador moldeada ya en el mandril y moldearse en una operación secundaria que forma el compuesto final.

Los refuerzos circunferenciales (301), (302) pueden incluir longitudes de material tejido adicional que se inserta entre las capas de la tela tejida si es conveniente, a medida que se enrolla alrededor de la circunferencia de la base de preforma de manera que los hilos del material insertado están en un ángulo de orientación (en un sesgo) a los hilos de las capas de tela que forman los refuerzos. Tales telas "sesgadas" también podrían insertarse entre las envolturas de tela (202-205) a medida que se enrollan alrededor del mandril. Además, puede proporcionarse un refuerzo adicional a través del grosor del conjunto de preformas mediante, por ejemplo, la formación en T, empenachado o cosido a través de los mismos refuerzos y/o para unir las capas de refuerzo (301, 302) a las capas de preforma (202-205) antes del moldeo y la impregnación de resina. Los refuerzos circunferenciales (301), (302) pueden extenderse solo parcialmente alrededor de la circunferencia de la preforma de la carcasa de ventilador (100). Los refuerzos que se extienden parcialmente (301), (302) también pueden formarse en T, empenacharse o coserse a través de las mismas capas o sobre la preforma de la carcasa de ventilador base seca antes del moldeo para proporcionar un refuerzo de grosor total al cuerpo (101) de la preforma (100).

Además, los refuerzos pueden ser anillos circunferenciales completos, o pueden ser solo segmentos de arco que no se envuelven alrededor de la circunferencia completa de la preforma, o pueden ser una combinación de anillos circunferenciales completos y segmentos de arco. Por ejemplo, los segmentos de arco son una opción beneficiosa cuando los refuerzos circunferenciales se usan para puntos de montaje de equipos que no requieren anillos circunferenciales completos. En este caso, el conjunto de preformas comprenderá además secciones de la tela tejida que se cortan a medida y pueden apilarse una encima de la otra, en la medida que sea necesario, para aumentar el grosor del segmento de arco.

Por lo tanto, los refuerzos circunferenciales pueden ser envolturas múltiples de una tela de capa única, envolturas múltiples de una tela multicapa, anillos circunferenciales completos, refuerzos parciales (es decir, arcos), y pueden enrollarse en la superficie circunferencial de la preforma base tejida de contorno, con o sin formación en T, empenachado o cosido, y comoldeado. Alternativamente, pueden enrollarse sobre la superficie circunferencial de la base de preforma ya moldeada, y moldearse en una operación secundaria que forma el compuesto final. También pueden seleccionarse diferentes telas para cada refuerzo circunferencial, y las telas que forman los refuerzos circunferenciales y la preforma base no necesitan ser del mismo tipo de tela. Además, las telas usadas no tienen que tener un grosor uniforme, sino que pueden tener regiones más gruesas o más delgadas según sea necesario.

En la Figura 4 se muestra otra modalidad de una carcasa de ventilador compuesta con refuerzos circunferenciales adicionales que no forman parte de la invención, que muestra una modalidad ilustrativa que usa varias subpreformas tejidas, cada una de las cuales puede incluir una o más envolturas alrededor de un mandril diseñado apropiadamente. Las subpreformas tejidas pueden formarse a partir de una tela al menos parcialmente tejida a partir de fibras o hilos rotos por estiramiento o pueden formarse a partir de tela tejida de contorno. En la Figura 4, la primera subpreforma incluye las envolturas (202) y (203) de una tela tejida de contorno alrededor de un mandril diseñado apropiadamente. Las subpreformas exteriores incluyen múltiples envolturas de telas tejidas como lo demuestra una segunda subpreforma que incluye las envolturas (401) y (402), una tercera subpreforma que incluye las envolturas (403) y (404), y una cuarta subpreforma que incluye las envolturas (405) y (406).

Todas las subpreformas preas se fabrican y combinan para hacer el conjunto de la preforma de la carcasa de ventilador final. Cada una de estas subpreformas consta de una sección de la base con bridas y/o refuerzos integrales en cada extremo. Un refuerzo integral es aquel cuya capa o capas tienen fibras pasantes que lo conectan a la base. Un refuerzo intermedio se localiza en una o más localizaciones entre las bridas de extremo. Los refuerzos intermedios pueden ser integrales o no. La cantidad de envolturas usadas para alguna o todas las subpreformas puede variarse, y no pretende limitarse por el esquema ilustrativo que se muestra en la Figura 4. De manera similar, las formas y tamaños relativos de tales subpreformas de tela tejida de contorno no pretenden limitarse por el esquema ilustrativo de la Figura 4. Además, las telas tejidas usadas no tienen que tener un grosor uniforme, sino que pueden tener regiones más gruesas o más delgadas, según se desee. Además, el cuerpo (101) de la preforma entre las bridas (102), (103) no tiene que ser perfectamente cilíndrico (por ejemplo, puede ser sustancialmente en forma de barril o cualquier forma mostrada en la Figura 7, por ejemplo) o de grosor uniforme. También pueden seleccionarse diferentes telas para cada subpreforma.

En esta modalidad, la primera subpreforma que contiene las envolturas (202) y (203) es muy similar a la preforma básica mostrada en la Figura 2, excepto que no tiene tantas envolturas y solo representa parte del grosor total de la preforma. Dos o más subpreformas adicionales, llamadas subpreformas exteriores, como las de la Figura 4 que incluyen las

5
 10
 15
 20

envolturas (401) y (402), las envolturas (403) y (404), y las envolturas (405) y (406) se enrollan sobre la primera subpreforma que incluye las envolturas (202) y (203). Por lo tanto, la combinación de todas las subpreformas completa el grosor total del cuerpo sustancialmente en forma de barril (101) del conjunto de preforma, así como también el grosor de las bridas integrales (102) y (103) que se forma por esas subpreformas cuyas bridas integrales se alinean en un borde exterior. Las otras bridas integrales de estas subpreformas se combinan para formar los refuerzos integrales (407) y (408) que están dispuestos entre las bridas integrales (102) y (103) en el cuerpo en forma de barril (101) del conjunto de preformas. Los refuerzos circunferenciales como los descritos en la primera modalidad e ilustrados en la Figura 3 también pueden incorporarse en esta modalidad.

10
 15
 20
 25
 30

Pueden colocarse tramos de material tejido (no se muestran) entre las bridas integrales de cualquiera de las subpreformas ilustradas, por ejemplo, en la Figura 4. Por ejemplo, pueden colocarse uno o más tramos de material tejido entre las bridas integrales formadas por las envolturas 405 y 406 en una subpreforma exterior. También puede colocarse uno o más tramos de material tejido entre las envolturas 403 y 405 de las subpreformas exteriores adyacentes, o entre la envoltura 405 y la brida integral 103 de la primera subpreforma, o entre la brida 102 y la envoltura 401. Por lo tanto, estas capas de refuerzo pueden colocarse entre las capas de cualquiera de las envolturas 101-406, y dentro de cualquiera de las capas que forman las bridas 102, 103, 407 y 408. Estas capas tejidas adicionales se insertan de manera que los hilos del material insertado están en un ángulo de orientación mayor que 0 grados y menor que 90 grados (es decir, en un sesgo) a los hilos de las capas de tela que forman los refuerzos o subpreformas. Además, puede proporcionarse un refuerzo adicional a través del grosor del conjunto de preformas mediante, por ejemplo, una formación en T, empenachado o cosido a través de los refuerzos (407-408) y las propias telas al sesgo, las capas de brida (102-103), y/o para unir las capas de refuerzo a las capas de preforma (202-203) antes del moldeo y la impregnación de resina. Las telas que forman los refuerzos pueden enrollarse alternativamente o colocarse sobre la superficie circunferencial de la base de preforma ya moldeada, y moldearse en una operación secundaria, que forma el compuesto final.

25
 30

Los anchos de las secciones de la base para cada subpreforma y subpreformas exteriores pueden diseñarse para posicionar los refuerzos integrales en sus localizaciones axiales deseadas. Pueden formarse uno o más refuerzos integrales, en base a la cantidad de subpreformas exteriores usadas. Además, y de manera similar a las modalidades anteriores, todas las subpreformas pueden ensamblarse y moldearse en una sola operación. Alternativamente, las subpreformas más exteriores pueden envolverse o colocarse en la circunferencia de una preforma base moldeada que ya está sobre un mandril y moldearse en una operación secundaria que forma el compuesto final.

35
 40

En la Figura 5 se muestra una modalidad adicional que no es parte de la invención. En este ejemplo no limitante, la preforma base es una subpreforma que incluye tres envolturas (202), (203) y (204) sobre un mandril diseñado adecuadamente de una tela tejida de contorno de capa única o multicapa con bridas en cada extremo. Una envoltura adicional, llamada la envoltura de refuerzo intermedio, forma una subpreforma (501) que incorpora uno o más refuerzos intermedios (502) y (503). La envoltura de refuerzo intermedio se incorpora en una sola tela que proporciona la última envoltura de la preforma completa. La subpreforma 501 puede formarse a partir de una tela tejida de contorno, o puede formarse a partir de una tela al menos parcialmente tejida a partir de fibras rotas por estiramiento. Esta subpreforma (501) se enrolla sobre las envolturas de la subpreforma base (202), (203) y (204), que generalmente proporcionan la mayoría del material para el conjunto de preformas, y por lo tanto completa la preforma. La cantidad, las formas y tamaños relativos de tales refuerzos intermedios no pretenden limitarse por el esquema ilustrativo de la Figura 5.

45
 50

Pueden colocarse tramos de material tejido (no se muestran) entre las bridas integrales de la subpreforma 501 y las bridas del cuerpo en forma de barril 101 como se ilustra, por ejemplo, en la Figura 5. Por ejemplo, pueden colocarse uno o más tramos de material tejido entre las bridas integrales formadas en la preforma de envoltura de refuerzo intermedio 501 y la capa de brida 102 del cuerpo en forma de barril 101. De manera similar, pueden colocarse uno o más tramos de material tejido entre las bridas integrales formadas en la preforma de envoltura de refuerzo intermedio 501 y la capa de brida 103 del cuerpo 101. En algunas modalidades, uno o más tramos de material tejido también pueden colocarse dentro de los pliegues de uno o más refuerzos intermedios (502) y (503).

55

Estas capas tejidas adicionales se insertan de manera que los hilos del material insertado estén en un ángulo de orientación mayor que 0 grados y menor que 90 grados (es decir, en un sesgo) a los hilos de las capas de tela que forman las bridas o los refuerzos. Además, puede proporcionarse un refuerzo adicional a través del grosor del conjunto de preformas mediante, por ejemplo, la formación en T, empenachado o cosido a través de los refuerzos intermedios (502,503) y las propias telas tejidas, las capas de brida (102-103), y/o unir las capas de refuerzo a las capas de preforma (202-203) antes del moldeo y la impregnación de resina. Las telas que forman los refuerzos pueden enrollarse alternativamente o colocarse sobre la superficie circunferencial de la base de preforma ya moldeada, y moldearse en una operación secundaria que forma el compuesto final.

60
 65

La cantidad de envolturas usadas para la subpreforma puede variarse, y no pretende limitarse por el esquema ilustrativo que se muestra en la Figura 5. Además, las telas usadas no tienen que tener un grosor uniforme, sino que pueden tener regiones más gruesas o más delgadas, según se desee. Además, el cuerpo (101) de la preforma entre las bridas (102), (103) no tiene que ser perfectamente cilíndrico, sino que puede ser sustancialmente en forma de barril. También pueden seleccionarse diferentes tipos de telas para la subpreforma y la envoltura de refuerzo intermedio. Los refuerzos circunferenciales como los descritos en la primera modalidad también pueden incorporarse en esta modalidad.

Otra modalidad que no forma parte de la invención se ilustra en la Figura 6, que introduce una bifurcación (603) de la capa más exterior de la envoltura más exterior (602) de la tela tejida multicapa. Al igual que con la modalidad de la técnica anterior en la Figura 2, la preforma se construye con varias envolturas continuas de tela tejida (607) que se envuelve una o más veces alrededor de un mandril diseñado apropiadamente para construir el conjunto de preformas (608). La Figura 6 muestra cuatro envolturas de tela que comienzan con una envoltura más interior (601), las envolturas intermedias (609) y (610), y una envoltura más exterior (602). La envoltura más exterior (602) incluye porciones bifurcadas (604) y (605) que se forman en la capa exterior de la envoltura más exterior. La capa exterior de la envoltura más exterior puede bifurcarse en la dirección de urdimbre. La capa bifurcada de dicha capa de superficie exterior se pliega luego para formar un refuerzo circunferencial. El refuerzo circunferencial puede actuar como un punto de acoplamiento para atornillar una pieza del equipo al conjunto de preformas moldeadas cuando se usa como una carcasa de ventilador, como ejemplo. El refuerzo puede abarcar solo un segmento de arco alrededor de la circunferencia (606), o la envoltura puede formarse lo suficiente para permitir que un anillo circunferencial completo rodee la preforma de la carcasa de ventilador.

La bifurcación (603) también puede hacerse en la dirección de la trama, de una manera que permita también los refuerzos axiales o puntos de acoplamiento. En tal caso, la bifurcación se realizaría en la trama, en lugar de en la urdimbre, la dirección de la tela de capa única o multicapa. Como se indicó anteriormente, la capa más exterior se pliega para formar un refuerzo axial.

La cantidad de envolturas usadas puede variar, y no pretende limitarse por el esquema ilustrativo que se muestra en la Figura 6. Además, las telas usadas no tienen que tener un grosor uniforme, sino que pueden tener regiones más gruesas o más delgadas según sea necesario. Además, el cuerpo (por ejemplo, (101) en la Figura 2) de la preforma creada con la modalidad mostrada en la Figura 6 que está entre las bridas (por ejemplo, (102) y (103) en la Figura 2) no tiene ser perfectamente cilíndrico, sino que puede ser sustancialmente en forma de barril. Tampoco tiene que ser de grosor uniforme. Los refuerzos circunferenciales como los descritos en la primera modalidad también pueden incorporarse en esta modalidad.

Pueden colocarse tramos de material tejido (no se muestran) entre las porciones bifurcadas (604, 605) cuando las porciones bifurcadas se pliegan para formar un refuerzo como se ilustra en la Figura 6. Por ejemplo, puede colocarse uno o más tramos de material tejido entre las porciones bifurcadas (604, 605) como se ilustra en la sección A-A de la Figura 6. Estas capas tejidas adicionales se insertan de manera que los hilos del material insertado están en un ángulo de orientación mayor que 0 grados y menor que 90 grados (es decir, en un sesgo) a los hilos de las capas de tela bifurcadas que forman los refuerzos. Además, puede proporcionarse un refuerzo adicional a través del grosor del conjunto de preformas mediante, por ejemplo, la formación en T, empenachado o cosido a través de los refuerzos (604, 605) y las propias telas tejidas, antes del moldeo y la impregnación de resina. El conjunto entonces se moldea en el compuesto final.

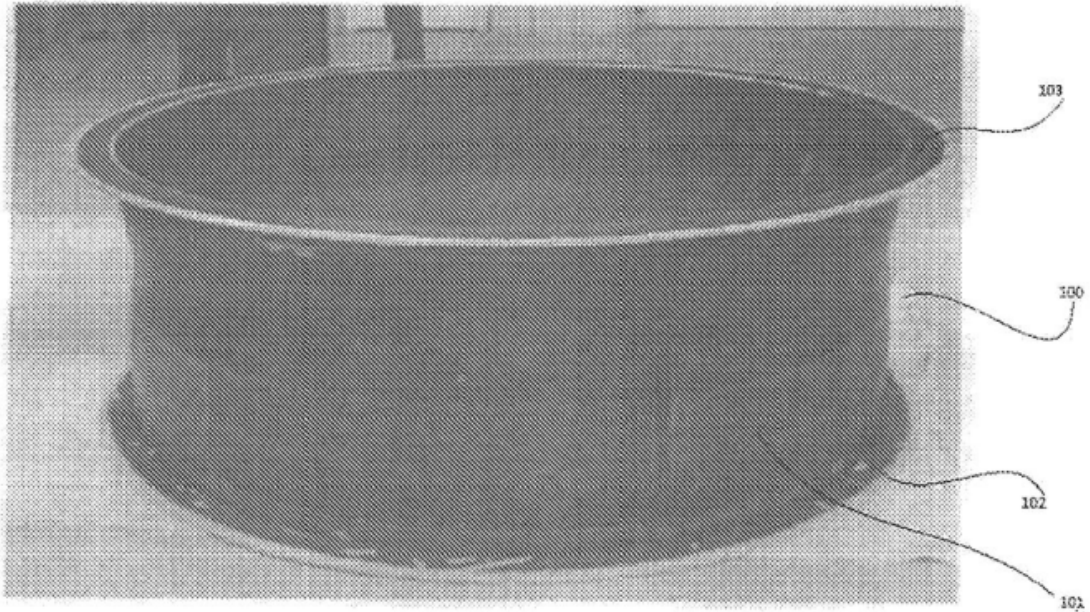
En todas las modalidades, una vez que se forma el conjunto de preformas, se infunde resina en el conjunto de preformas (en una o dos etapas como se indica) por uno de los métodos conocidos por los expertos en la técnica, y se cura. La infusión de resina, conocida como operación de moldeo o densificación, introduce un material de matriz en y dentro de la preforma tejida, de manera que la matriz de resina rellena, o sustancialmente rellena, las áreas intersticiales entre los componentes de la preforma, lo que encierra los componentes y la preforma. El material de matriz de resina puede ser cualquiera de una amplia variedad de materiales, tales como epoxi, fenólico, poliéster, éster de vinilo, cerámica, carbono y/u otros materiales, que también exhiben las propiedades físicas, térmicas, químicas y/u otras deseadas. Los materiales elegidos para usar como matriz de resina pueden o no ser los mismos que los de la preforma de refuerzo y pueden tener o no propiedades físicas, químicas, térmicas u otras propiedades comparables. Después del proceso de moldeo, el material compuesto se retira del mandril y se realizan todas las operaciones de acabado, tales como recortar o pulir, etc.

Por lo tanto, mediante la presente invención, sus objetivos y ventajas se realizan, y aunque las modalidades preferidas se han descrito en detalle en la presente descripción, su alcance y objetivos no deberían limitarse de esta manera; más bien su alcance debería determinarse por el de las reivindicaciones adjuntas.

REIVINDICACIONES

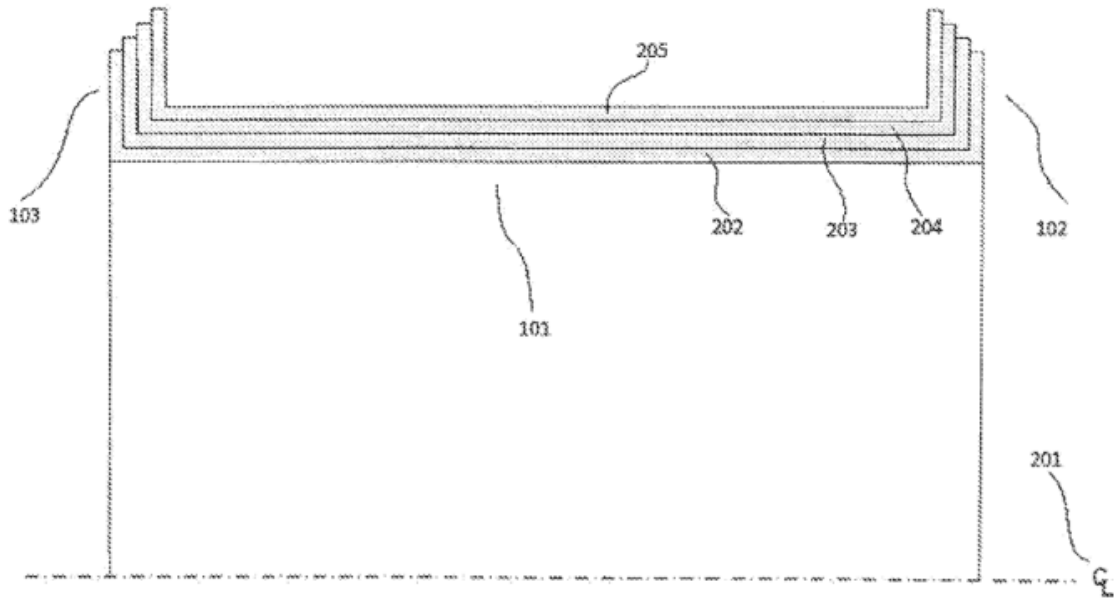
1. Un conjunto de preformas tejidas que comprende:
 - 5 una o más envolturas de una tela tejida de contorno continuo (202, 203, 204, 205) alrededor de una línea central (201) de un mandril adaptado para formar una base de preforma que tiene una forma de sección transversal predeterminada, en donde la base de preforma se teje de contorno para formar una primera brida integral de base de preforma dispuesta en un primer borde de la tela tejida que forma una primera circunferencia de borde alrededor de la línea central y una segunda brida integral de base de preforma dispuesta en un segundo borde de la tela tejida que forma una segunda circunferencia de borde alrededor de la línea central; y
 - 10 una o más capas de tela tejida de contorno formadas a partir de una pluralidad de fibras de urdimbre tejidas con una pluralidad de fibras de trama para formar refuerzos circunferenciales en forma de L a juego (301, 302) dispuestos en una superficie exterior de la base de preforma entre los bordes primero y segundo de la tela tejida y al menos parcialmente envuelta o colocada alrededor y en contacto con la circunferencia de la base de preforma,
 - 15 caracterizado porque las fibras de urdimbre del contorno de las capas de tela tejida que forman uno o más refuerzos circunferenciales están en la dirección circunferencial y son de diferentes longitudes a lo ancho del tejido, de modo que uno o más refuerzos circunferenciales se adapta para tener una curvatura de la circunferencia de la preforma.
2. El conjunto de preformas de la reivindicación 1, en donde cualquiera de los tejidos puede seleccionarse del grupo que consiste en una tela de sola capa y telas multicapa.
3. El conjunto de preformas de la reivindicación 1, en donde uno o más refuerzos circunferenciales comprende una o más envolturas de tela tejida de capa única o tela tejida multicapa.
- 25 4. La preforma de la reivindicación 1, en donde uno o más refuerzos circunferenciales se forman por telas que comprenden fibras rotas por estiramiento en la dirección de la urdimbre, en la dirección de la trama, o en la dirección de la urdimbre y de la trama.
5. El conjunto de preforma de la reivindicación 4, que comprende además una o más longitudes de material tejido insertado en un sesgo entre cualquiera de las capas de tela tejida.
6. El conjunto de preformas de la reivindicación 1, en donde la tela que forma al menos un refuerzo circunferencial se envuelve una o más veces alrededor de la línea central para formar una circunferencia completa sobre la base de preforma.
- 35 7. El conjunto de preformas de la reivindicación 1, en donde el tejido que forma al menos un refuerzo circunferencial se envuelve parcialmente alrededor de la línea central para formar un segmento de arco sobre la base de preforma.
8. El conjunto de preformas de la reivindicación 1, en donde los refuerzos circunferenciales comprenden al menos un refuerzo que se envuelve una o más veces alrededor de la línea central formando una circunferencia completa sobre la base de preforma y al menos un refuerzo que se envuelve parcialmente alrededor de la línea central formando un segmento de arco alrededor de la circunferencia.
- 40 9. El conjunto de preformas de la reivindicación 1, en donde al menos algunos de los refuerzos circunferenciales se fijan a la base de preforma por formación en T, empenachado o cosido.
- 45 10. El conjunto de preformas de la reivindicación 1, en donde a través del refuerzo de grosor de dichas envolturas que forman la base de preforma se proporciona por formación en T, empenachado o cosido a través de las envolturas de tela tejida.
- 50 11. El conjunto de preformas de la reivindicación 1, en donde la tela tejida se fabrica a partir de materiales seleccionados del grupo que consiste en carbono, nylon, rayón, poliéster, vidrio, cerámica, aramida y polietileno.
- 55 12. El conjunto de preformas tejidas de acuerdo con la reivindicación 1, en donde la tela tejida continua es una tela tejida de contorno.

FIG. 1



Técnica anterior

FIG. 2



Técnica anterior

FIG. 3

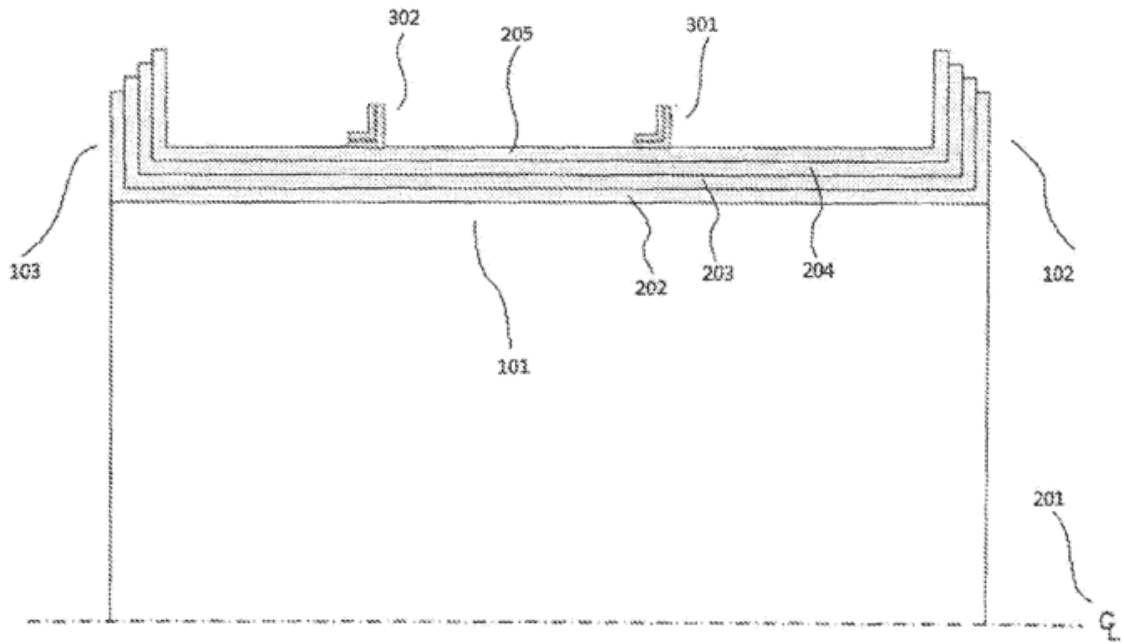


FIG. 4

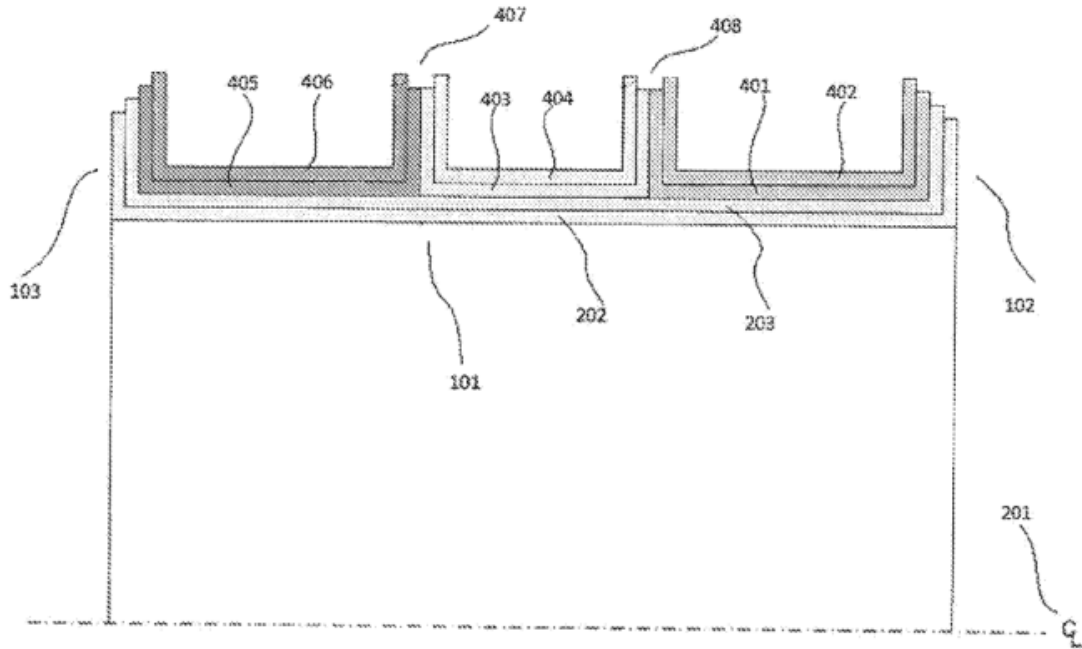


FIG. 5

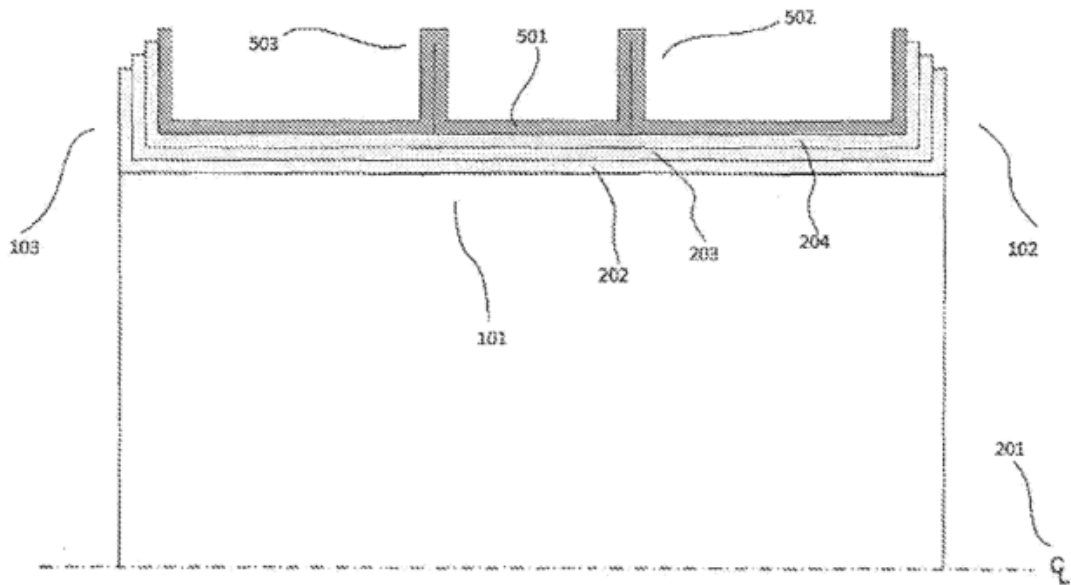


FIG. 6

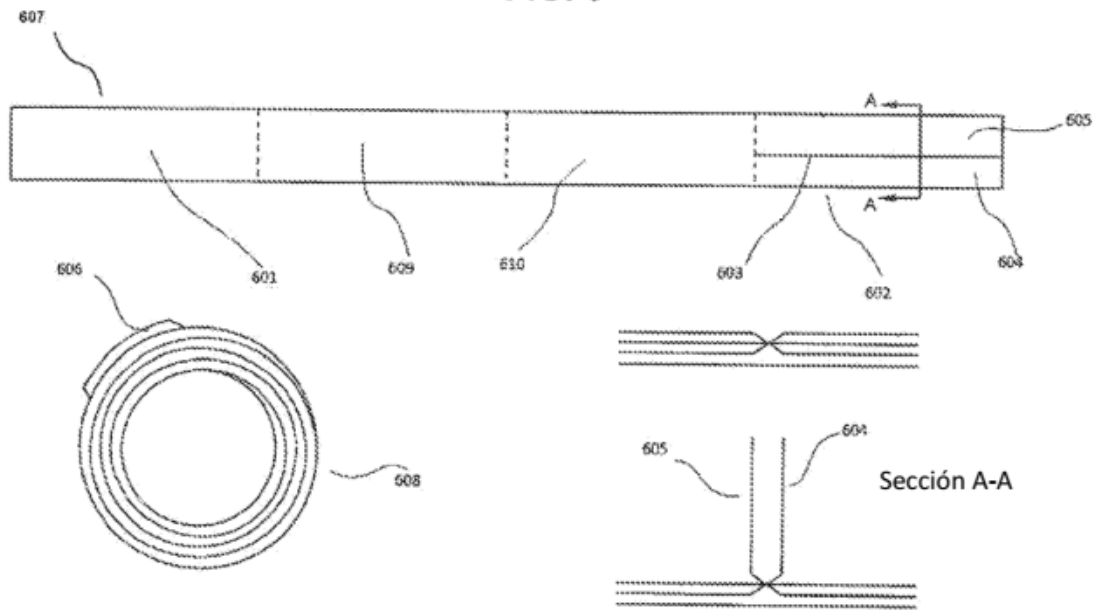


FIG. 7

