

19



OFICINA ESPAÑOLA DE
PATENTES Y MARCAS

ESPAÑA



11 Número de publicación: **2 745 818**

51 Int. Cl.:

A01K 13/00 (2006.01)

12

TRADUCCIÓN DE PATENTE EUROPEA

T3

86 Fecha de presentación y número de la solicitud internacional: **19.11.2008 PCT/US2008/084065**

87 Fecha y número de publicación internacional: **28.05.2009 WO09067537**

96 Fecha de presentación y número de la solicitud europea: **19.11.2008 E 08852360 (0)**

97 Fecha y número de publicación de la concesión europea: **19.06.2019 EP 2211607**

54 Título: **Util dentado de acicalamiento de mascotas, con mecanismo de expulsión de pelos**

30 Prioridad:

19.11.2007 US 942231

45 Fecha de publicación y mención en BOPI de la traducción de la patente:

03.03.2020

73 Titular/es:

**SPECTRUM BRANDS, INC. (100.0%)
3001 Deming Way
Middleton, WI 53562-1431, US**

72 Inventor/es:

**PORTER, DAVID R. y
PORTER, ANGELA L.**

74 Agente/Representante:

ELZABURU, S.L.P

ES 2 745 818 T3

Aviso: En el plazo de nueve meses a contar desde la fecha de publicación en el Boletín Europeo de Patentes, de la mención de concesión de la patente europea, cualquier persona podrá oponerse ante la Oficina Europea de Patentes a la patente concedida. La oposición deberá formularse por escrito y estar motivada; sólo se considerará como formulada una vez que se haya realizado el pago de la tasa de oposición (art. 99.1 del Convenio sobre Concesión de Patentes Europeas).

DESCRIPCIÓN

Util dentado de acicalamiento de mascotas, con mecanismo de expulsión de pelos

Antecedentes de la invención**1. Campo de la invención**

- 5 Esta invención se refiere, en general, a útiles de acicalamiento de mascotas y, más particularmente, a útiles dentados de acicalamiento de mascotas, del tipo de los utilizados para eliminar pelo suelto (es decir, pelo que no está unido a la piel) del pelaje de una mascota.

2. Técnica relacionada

- 10 Se ha desarrollado diversos tipos de útiles de acicalamiento de mascotas con la finalidad concreta de eliminar pelo suelto de los pelajes de las mascotas. Uno de los tipos de más éxito de tales útiles de acicalamiento se describe en las patentes de los Estados Unidos Nos. 7.222.588, 7.077.076 y 6.782.846 y comprende una pluralidad de dientes dispuestos en una fila. Aunque tales útiles son eficaces en la eliminación de pelo suelto de las mascotas, el pelo puede resultar acuñaado o alojado entre los espacios de separación formados entre los dientes de dichos útiles y la eliminación de dicho pelo del útil de acicalamiento de mascota puede ser, en algunos casos, algo engorroso.
- 15 Normalmente, cuando el pelo resulta acuñaado en un tal útil, la persona que utiliza el útil cierra simplemente su mano sobre los dientes y a continuación impulsa los pelos hacia fuera de los espacios de separación. Aunque esta es una acción relativamente sencilla, puede ser incómoda cuando una persona está usando una mano para sujetar su mascota en posición y por lo tanto no dispone de una mano libre.

Adicionalmente, algunas personas encuentran desagradable tocar pelo suelto.

- 20 La patente de Estados Unidos 3.368.554 se refiere a un dispositivo de lavado y masaje de vello, de auto-limpieza.

El documento US-A-588352 se refiere a un peine rascador en el que, cuando el peine se aplica al animal, la presión sobre su mango fuerza la parte trasera hacia abajo contra la actuación de muelles, mediante lo cual se proyectan espigas-dientes a través de aberturas en una placa de limpieza de manera que puede ser realizada apropiadamente la operación de raspado.

25 Compendio de la invención

- Los métodos y útiles de acicalar mascotas de la presente invención mejoran la capacidad de uso de los útiles de acicalar mascotas al proporcionar un útil de acicalar mascotas con una parte de expulsión de pelo que es al menos parcialmente móvil con respecto a los dientes de un útil de acicalar mascotas y puede ser movida manualmente a acoplamiento con pelos que están acuñaados entre los dientes. El acoplamiento de la parte de expulsión de pelo con el pelo acuñaado empuja al pelo desde los espacios de separación entre los dientes. Preferiblemente, la parte de expulsión de pelo puede ser manualmente movida por la misma mano que una persona usa para soportar y retener el útil de acicalar.
- 30

- En un aspecto de la invención, un útil de acicalamiento de mascotas comprende una parte dentada y una parte de expulsión de pelo. La parte dentada comprende una pluralidad de dientes dispuestos en una fila y una pluralidad de segmentos de borde. Los espacios de separación se sitúan entre cada par de dientes adyacentes. Los segmentos de borde de la parte dentada están adaptados para aplicarse al pelo suelto en un pelaje de mascota a medida que tal pelo suelto se extiende a través de los espacios de separación de un modo que se retira el pelo suelto del pelaje de la mascota. La parte de expulsión de pelo comprende un borde que es móvil entre una primera posición y una segunda posición con respecto a la porción dentada. El borde de la parte de expulsión de pelo está cargado desde la segunda posición hacia la primera posición de tal manera que se requiere una fuerza externa para mover el borde de la parte de expulsión de pelo desde la primera posición a la segunda posición. La parte de expulsión de pelo está configurada y adaptada para permitir que el pelo pase a través de los espacios de separación de la parte dentada cuando el borde de la parte de expulsión de pelo está en la primera posición. El borde de la parte de expulsión de pelo está adaptado para contactar de manera deslizable con los dientes de la parte dentada y para contactar con el pelo que pasa a través de los espacios de separación de la parte dentada de una manera que empuja al pelo desde los espacios de separación de la parte dentada a medida que la parte de expulsión de pelo se mueve alejándose de la primera posición hacia la segunda posición.
- 35
- 40
- 45

- En otro aspecto de la invención, un método para retirar o eliminar pelo suelto de una mascota comprende un paso de proporcionar un útil de acicalamiento de mascotas. El útil de acicalamiento de mascotas comprende una parte dentada, una parte de mango y una parte de expulsión de pelo. La parte dentada comprende una pluralidad de dientes dispuestos en al menos una fila y una pluralidad de segmentos de borde. Existe un espacio de separación entre cada par de dientes adyacentes. La parte de expulsión de pelo comprende un borde que es móvil entre una primera posición y una segunda posición con respecto a la parte dentada. El método comprende además un paso de mover los dientes de la parte dentada con respecto a un pelaje de mascota aplicando una fuerza externa a la parte de mango mientras la parte de expulsión de pelo está en la primera posición. El movimiento hace que una parte de
- 50
- 55

5 pelo suelto del pelaje de la mascota pase al interior de los espacios de separación entre los dientes de la parte dentada y hace que los segmentos de borde de la parte dentada se pongan en contacto con la parte de pelo suelto de manera que se retira la parte de pelo suelto del pelaje de la mascota. Además, el método comprende un paso de aplicación de una fuerza externa al útil de acicalamiento de mascotas de una manera que mueve el borde de la parte de expulsión de pelo desde la primera posición hacia la segunda posición. El movimiento del borde de la parte de expulsión de pelo desde la primera posición hacia la segunda posición hace que el borde de la parte de expulsión de pelo se ponga en contacto con el pelo que pasa a través de los espacios de separación de la parte dentada de manera que empuja a dicho pelo desde los espacios de separación de la parte dentada.

10 Otras características y ventajas de la presente invención, así como el funcionamiento de diversas realizaciones de la presente invención, se describirán con detalle a continuación con referencia a los dibujos que se acompañan.

Breve descripción de los dibujos

La figura 1 ilustra una vista en perspectiva del conjunto en despiece ordenado de un útil de acicalamiento de mascotas de acuerdo con la invención.

La figura 2 ilustra otra vista en perspectiva del conjunto en despiece ordenado del útil mostrado en la figura 1.

15 La figura 3 ilustra una vista en alzado del lado derecho del útil mostrado en las figuras 1 y 2.

La figura 4 ilustra una vista en alzado frontal de la parte dentada del útil mostrado en las figuras 1-3.

La figura 5 ilustra una vista en sección transversal de la parte dentada del útil mostrado en las figuras 1-3, tomada por la línea 5-5 mostrada en la figura 4.

20 La figura 6 ilustra una vista en sección transversal del útil mostrado en las figuras 1-3, tomada por la línea 6-6 mostrada en la figura 3, y se muestra con el borde de la parte de expulsión de pelo en la primera posición.

La figura 7 ilustra una vista en sección transversal similar a la figura 6, pero que está mostrada con el borde de la parte de expulsión de pelo en la segunda posición.

La figura 8 ilustra una vista en perspectiva del conjunto en despiece ordenado del útil de acicalamiento de mascotas mostrado en las figuras 1-3, con la parte de expulsión de pelo retirada del mismo.

25 La figura 9 ilustra una vista en perspectiva del conjunto en despiece ordenado de una realización alternativa de una parte de expulsión de pelo de un útil de acicalamiento de mascotas de acuerdo con la invención.

La figura 10 ilustra otra vista en perspectiva del conjunto en despiece ordenado de la parte de expulsión de pelo mostrada en la figura 9.

30 La figura 11 ilustra una vista en perspectiva del conjunto de la parte de expulsión de pelo mostrada en las figuras 9 y 10, con el borde de la parte de expulsión de pelo en la primera posición.

La figura 12 ilustra una vista en perspectiva del conjunto de la parte de expulsión de pelo mostrada en las figuras 9-11, con el borde de la parte de expulsión de pelo en la segunda posición.

Los números de referencia en la memoria escrita y en las figuras de los dibujos indican correspondientes elementos u operaciones.

35 Descripción detallada de la realización preferida

En las figuras 1-3 se muestra una realización de un útil de acicalamiento de mascotas de acuerdo con la invención. El útil 20 de acicalamiento de mascotas comprende una parte de mango 22, una parte dentada 24 y una parte 26 de expulsión de pelo. Preferible, pero no necesariamente, la parte de mango 22, la parte dentada 24 y la parte 26 de expulsión de pelo están formadas como partes individuales que son separables unas de otras.

40 La parte de mango 22 está configurada para ser sujetada con una mano y es preferiblemente alargada según un eje geométrico longitudinal. Preferiblemente, la parte de mango 22 está formada principalmente de un plástico relativamente rígido y tiene una parte de agarre de caucho más blanda. La parte de mango 22 comprende también, preferiblemente, una superficie de apoyo 28 en uno de sus extremos longitudinales. Dos orificios roscados 30 se extienden hacia la parte de mango 22 desde la superficie de apoyo 28. Los orificios roscados 30 están formados preferiblemente por piezas insertas metálicas roscadas.

45 La parte roscada 24 del útil 20 de acicalamiento de mascotas está formada preferiblemente de metal y comprende una pluralidad de dientes 32. Los dientes 32 forman preferiblemente una fila recta. Preferiblemente, la parte dentada 24 comprende un cuerpo principal 34 que tiene superficies opuestas, vuelta hacia delante 36 y vuelta hacia atrás 38. Las superficies vuelta hacia delante 36 y vuelta hacia atrás 38 son preferiblemente superficies planas paralelas. Los dientes 32 se extienden de preferencia desde una superficie delantera 40 a una superficie trasera 42. La superficie

delantera 40 converge preferiblemente hacia la superficie trasera 42 a medida que las citadas superficies se extienden hacia las puntas 44 de los dientes 32. De preferencia, los lados 46 de los dientes 32 intersectan la superficie trasera 42 de manera que se forman una pluralidad de segmentos de borde 48. Los segmentos de borde 48 formados por los lados 46 de los dientes 32 tienen un ángulo de aproximadamente noventa grados. Entre los
 5 dientes 32 se extienden segmentos de superficie 50 vueltos hacia delante e intersectan la superficie trasera 42 de una manera que se forman segmentos de borde adicionales 48. Los segmentos de borde 48 formados por los segmentos de superficie 50 vueltos hacia delante son de preferencia significativamente agudos (\approx 40 grados o menos). La parte dentada 24 también comprende preferiblemente un par de orificios pasantes 52 que se extienden a través de su cuerpo principal 34.

10 La parte 26 de expulsión de pelo comprende preferiblemente una parte fija 54, una parte movable 56 y una parte de carga o empuje 58, que están preferiblemente formadas conjuntamente como una pieza monolítica de plástico homogéneo. La parte fija 54 de la parte 26 de expulsión de pelo comprende preferiblemente un par de orificios pasantes 60 que se extienden a través del espesor de la parte de expulsión de pelo. La parte fija 54 comprende también una pluralidad de superficies de guía 62. La parte movable 56 tiene un espesor que es ligeramente menor
 15 que el de la parte fija 54 y comprende un borde delantero 64 que es preferiblemente lineal y orientado perpendicularmente a las superficies de guía 62 de la parte fija 54. La parte movable 56 comprende también, preferiblemente, una pluralidad de superficies de guía 65. La parte de carga 58 comprende preferiblemente un par de puentes elásticos 66 que se conectan a la parte movable 56 y a la parte fija 54. Los puentes elásticos 66 son relativamente delgados y no lineales de tal manera que pueden flexionar de modo relativamente fácil sin fracturarse o fatigarse. De preferencia, una parte de la parte movable 56 de la parte 26 de expulsión de pelo forma un botón de
 20 actuación 68. La parte 26 de expulsión de pelo del útil 20 de acicalamiento de mascotas comprende también, preferiblemente, una protección 70 del pelo, que es preferiblemente una pieza de lámina de plástico que tiene dos orificios pasantes 72.

El útil 20 de acicalamiento de mascotas descrito anteriormente comprende también, preferiblemente, una tapa troquelada 74 y dos tornillos 76. La tapa troquelada 74 es de preferencia una pieza de plástico que tiene un rebaje 78 que está dimensionado para recibir el cuerpo principal 34 de la parte dentada 24 del útil 20 de acicalamiento de mascotas. La tapa troquelada 74 tiene también dos orificios pasantes avellanados 80.
 25

El útil 20 de acicalamiento de mascotas se ensambla colocando la protección 70 del pelo contra la superficie de apoyo 28 de la parte de mango 22, con los orificios pasantes 72 de la protección 70 del pelo alineados con los orificios roscados 30 de la parte de mango. La parte fija 54 de la parte 26 de expulsión de pelo es colocada entonces
 30 contra la protección 70 del pelo con sus orificios pasantes 60 alineados también con los orificios roscados 30 de la parte de mango 22. De manera similar, la parte roscada 24 del útil 20 de acicalamiento de mascotas se coloca contra la parte 26 de expulsión de pelo con sus orificios pasantes 52 alineados con los orificios roscados 30 de la parte de mango 22. Además, la tapa troquelada 74 se sitúa contra la parte dentada 24 con el cuerpo principal 34 de la parte dentada situado en el rebaje 78 de la tapa troquelada y los orificios pasantes avellanados 80 de la tapa troquelada alineados con los orificios roscados 30 de la parte de mango 22. Los tornillos 76 están entonces
 35 alineados con los orificios roscados 30 de la parte de mango 22 y son roscados dentro de ellos, con lo que sujetan entre sí los componentes del útil 20 de acicalamiento de mascotas. Según está montada, la tapa troquelada 74 oculta en el cuerpo principal 34 de la parte roscada 24, mejorando así la estética del útil 20 de acicalamiento de mascotas. Además, la protección 70 del pelo impide que el pelo resulte alojado entre la parte movable 56 y la parte fija 54 de la parte 26 de expulsión de pelo, donde podría, por otra parte, interferir con el apropiado funcionamiento de la parte de expulsión de pelo y hacer que el útil 20 de acicalamiento de mascotas fuera difícil de limpiar.
 40

Durante el uso, los dientes 32 de la parte dentada 24 del útil 20 de acicalamiento de mascotas son preferiblemente impulsados a través del pelaje de una mascota peluda agarrando la parte de mango 22 y aplicando fuerza a ella. A
 45 media que los dientes 32 de la parte dentada 24 son impulsados a través del pelaje de la mascota, la superficie delantera 40 de la parte dentada arrastra la superficie trasera 42. Durante este proceso, los segmentos de borde 48 de la parte dentada 24 del útil 20 de acicalamiento de mascotas agarran el pelo suelto que hay dentro del pelaje de la mascota y obligan a dicho pelo suelto a salir del pelaje. Esto elimina de manera eficaz los pelos sueltos del pelaje de la mascota. Sin embargo, algo del pelo suelto puede resultar alojado en los espacios de separación entre los
 50 dientes 32 de la parte dentada 24. Para eliminar el pelo alojado, la persona que utiliza el útil 20 de acicalamiento de mascotas presiona su dedo pulgar contra el botón de actuación 68 de la parte 26 de expulsión de pelo, la cual está, por otra parte, cargada por la parte de carga 58 en la primera posición mostrada en la figura 6. La fuerza resultante sobre la parte 26 de expulsión de pelo hace que los puentes elásticos 66 de la parte de carga 58 de la parte de expulsión de pelo flexionen y se expandan de tal manera que la parte movable 56 se mueve hacia las puntas 44 de los
 55 dientes 32 de la parte dentada 24, como se muestra en la figura 7 (la segunda posición). Durante dicho movimiento, el borde 64 de la parte movable 56 de la parte 26 de expulsión de pelo se mueve de manera deslizable contra la superficie trasera 42 de la parte dentada 24 del útil 20 de acicalamiento de mascotas y contra los segmentos de borde 48. Como tal, cualquier pelo que esté alojado en los espacios de separación entre los dientes 32 de la parte dentada 24 del útil 20 de acicalamiento de mascotas es forzado hacia las puntas 44 de los dientes y con ello expulsado del útil de acicalamiento de mascotas. Una vez liberada, la elasticidad de la parte de carga 58 hace que los puentes elásticos 66 vuelvan a su configuración no flexionada, lo que hace que la parte movable 56 de la parte 26 de expulsión de pelo vuelva a su primera posición con respecto a la parte dentada 24 del útil 20 de
 60

acicalamiento de mascotas.

5 Se ha de apreciar que, debido a que la parte fija 54 de la parte 26 de expulsión de pelo es más gruesa que la parte
movible 56 de la parte de expulsión de pelo, la parte movible no está sujeta por los tronillos 76. Se ha de apreciar
también que las superficies de guía 62 de la parte fija 54 de la parte 26 de expulsión de pelo se aplican de manera
deslizable contra las superficies de guía 65 de la parte movible 56 de la parte de expulsión de pelo, controlando con
ello la dirección en la que la parte movible se mueve con respecto a la parte dentada 24 del útil 20 de acicalamiento
de mascotas cuando se presiona el botón de actuación 68.

10 La parte 26 de expulsión de pelo del útil 20 de acicalamiento de mascotas descrita anteriormente está configurada y
adaptada para ser retirada del útil de acicalamiento de mascotas. Esto se hace retirando los tornillos 76 del útil 20 de
acicalamiento de mascotas y retirando a continuación la parte 26 de expulsión de pelo, incluyendo la protección 70
del pelo. La superficie 38, vuelta hacia atrás, de la parte dentada 24 del útil 20 de acicalamiento de mascotas puede
entonces ser colocada directamente contra la superficie de apoyo 28 de la parte de mango 22. Un segundo juego de
15 tornillos 82, que son ligeramente más cortos que los tornillos descritos anteriormente, pueden ser usados entonces
para asegurar los restantes componentes conjuntamente, como se muestra en la figura 9. De manera similar, este
proceso puede ser invertido para añadir la parte 26 de expulsión de pelo a un útil de acicalamiento de mascotas
similar que carezca inicialmente de una parte de expulsión de pelo.

20 En las figuras 9-12 se muestra una realización alternativa de una parte de expulsión de pelo. Esta parte alternativa
100 de expulsión de pelo es intercambiable con la parte 26 de expulsión de pelo descrita anteriormente y comprende
preferiblemente partes separadas movible 102 y fija 104 y una parte de carga que es de la forma de un muelle
helicoidal normal 106 de compresión. Las partes fija 104 y movible 102 están configuradas para enclavarse entre sí
cuando están intercaladas entre la parte de mango y la parte dentada del útil de acicalamiento de mascotas, aunque
la parte movible puede moverse en vaivén entre posiciones primera y segunda (figuras 11 y 12, respectivamente)
con respecto a la parte dentada. El muelle helicoidal 88 carga la parte movible 82 hacia la primera posición, y la
25 parte 80 de expulsión de pelo funciona por lo demás de manera similar a la parte 26 de expulsión de pelo descrita en
los párrafos precedentes.

En vista de lo que antecede, se verá que se han conseguido y alcanzado las diversas ventajas de la invención.

30 Aunque la presente invención ha sido descrita en referencia a una realización concreta, a la luz de lo anterior, se ha
de entender que toda la materia contenida en la descripción anterior o mostrada en los dibujos que se acompañan
se pretende que sea interpretada como ilustrativa y no en un sentido limitativo y que pueden realizarse diversas
modificaciones y variaciones de la invención sin apartarse del alcance de la invención definida por las siguientes
reivindicaciones. Por lo tanto, se ha de apreciar que son posibles otras variaciones y modificaciones.

35 Además, se ha de entender que cuando se introducen elementos de la presente invención en las reivindicaciones o
en la descripción anterior de la realización preferida de la invención, las expresiones “que comprende”, “que incluye”
y “que tiene” se han de interpretar como no limitativos y significan que puede haber elementos adicionales distintos
de los elementos enumerados. Además, el término “parte” se ha de interpretar con el significado de comprender algo
o la totalidad del miembro o elemento que califica. Además, el uso de identificadores tales como primero, segundo y
tercero no se ha de interpretar de una manera que imponga cualquier posición relativa o secuencia de tiempo entre
limitaciones. Aún más, el orden en el que se presentan los pasos de cualquier reivindicación de método que siguen
40 no se ha de interpretar de una manera limitativa del orden en el que se realizan dichos pasos.

REIVINDICACIONES

1. Un útil (20) de acicalamiento de mascotas que comprende:

5 una parte dentada (24), comprendiendo la parte dentada una pluralidad de dientes (32) dispuestos en una fila, y una pluralidad de segmentos de borde (48), existiendo un espacio de separación entre cada par de dientes adyacentes (32), estando los segmentos de borde (48) configurados y adaptados para coger pelo suelto en un pelaje de mascota cuando tal pelo suelto se extiende a través de los espacios de separación de manera que se elimina el pelo suelto del pelaje de la mascota; y

10 una parte (26) de expulsión de pelo, comprendiendo la parte de expulsión de pelo un borde (64), siendo el borde de la parte (26) de expulsión de pelo movable entre una primera posición y una segunda posición con respecto a la parte dentada (24), estando el borde (64) de la parte de expulsión de pelo cargado desde la segunda posición a la primera posición de tal manera que se requiere una fuerza externa para mover el borde (64) de la parte de expulsión de pelo desde la primera posición a la segunda posición, estando la parte (26) de expulsión de pelo configurada y adaptada para permitir que el pelo pase a través de los espacios de separación de la parte dentada (24) cuando el borde (64) de la parte de expulsión de pelo está en la primera posición, estando el borde (64) de la parte de expulsión de pelo adaptado para ponerse en contacto deslizante con los dientes (32) de la parte dentada y para contactar con el pelo que pasa a través de los espacios de separación de la parte dentada (24) de una manera que obliga a los pelos a salir de los espacios de separación de la parte dentada cuando la parte (26) de expulsión de pelo se mueve desde la primera posición a la segunda posición.

20 2. Un útil (20) de acicalamiento de mascotas de acuerdo con la reivindicación 1, en el que la parte (26) de expulsión de pelo comprende una parte elástica (66) y el borde (64) de la parte de expulsión de pelo y la parte elástica (66) son partes integrales de una pieza homogénea de material, y en el que la parte elástica (66) carga el borde (64) de la parte de expulsión de pelo alejándose de la segunda posición hacia la primera posición.

25 3. Un útil (20) de acicalamiento de mascotas de acuerdo con la reivindicación 1, que comprende además una parte de mango (22) y al menos un tornillo (76), estando la parte dentada (24) asegurada de manera retirable a la parte de mango (22) por medio del tornillo, y en el que la parte (26) de expulsión de pelo está unida de manera retirable a la parte dentada por medio del tornillo (76).

4. Un útil (20) de acicalamiento de mascotas de acuerdo con la reivindicación 3, en el que la parte (26) de expulsión de pelo está intercalada entre la parte dentada (24) y la parte de mango (22) por medio del tornillo.

30 5. Un útil (20) de acicalamiento de mascotas de acuerdo con la reivindicación 1, en el que la fila de dientes (32) es recta y la pluralidad de segmentos de borde (48) se sitúa dentro de un plano común.

35 6. Un útil (20) de acicalamiento de mascotas de acuerdo con la reivindicación 1, que comprende además una parte de mango (22) que está configurada y adaptada para ser sujeta con una mano de una persona de manera que hace que los segmentos de borde (48) se apliquen al pelo suelto en un pelaje de mascota, y en el que la parte (26) de expulsión de pelo está configurada y adaptada de tal manera que la fuerza externa requerida para mover el borde (64) de la parte de expulsión de pelo desde la primera posición a la segunda posición puede ser aplicada por la mano de la persona mientras la parte de mango (22) es sujeta por la mano.

7. Un método de eliminar pelo suelto de una mascota, que comprende los pasos de:

40 proporcionar un útil (20) de acicalamiento de mascotas, comprendiendo el útil de acicalamiento de mascotas una parte dentada (24), una parte de mango (22) y una parte (26) de expulsión de pelo, comprendiendo la parte dentada una pluralidad de dientes (32) dispuestos en al menos una fila y una pluralidad de segmentos de borde (48), existiendo un espacio de separación entre cada par de dientes adyacentes (32), comprendiendo la parte (26) de expulsión de pelo un borde (64), siendo el borde de la parte de expulsión de pelo movable entre una primera posición y una segunda posición con respecto a la parte dentada (24);

45 mover los dientes (32) de la parte dentada con respecto a un pelaje de mascota aplicando una fuerza externa a la parte de mango (22) mientras la parte de expulsión de pelo está en la primera posición, causando el movimiento que una parte del pelo suelto del pelaje de la mascota pase al interior de los espacios de separación entre los dientes (32) de la parte dentada y causando que los segmentos de borde (48) de la parte dentada se pongan en contacto con la parte de pelo suelto de una manera que retira la parte de pelo suelto desde el pelaje de la mascota; y

50 aplicar una fuerza externa al útil (20) de acicalamiento de mascotas de manera que mueva el borde (64) de la parte de expulsión de pelo alejándose de la primera posición hacia la segunda posición, causando, el movimiento del borde (64) de la parte de expulsión de pelo desde la primera posición hacia la segunda posición, que el borde de la parte (26) de expulsión de pelo se ponga en contacto con el pelo que pasa a través de los espacios de separación de la parte dentada de manera que se obliga a dicho pelo a salir de los espacios de separación de la parte dentada.

55 8. Un método de acuerdo con la reivindicación 7, en el que el útil (20) de acicalamiento de mascotas está

configurado de tal manera que el borde (64) de la parte de expulsión de pelo es cargada desde la segunda posición hacia la primera posición, y en el que el paso de aplicar la fuerza externa al útil (20) de acicalamiento de mascotas de manera que movimiento del borde (64) de la parte de expulsión de pelo hacia la segunda posición contrarresta la carga.

- 5 9. Un método de acuerdo con la reivindicación 8, en el que la parte (26) de expulsión de pelo comprende un parte elástica (66) y el borde (64) de la parte de expulsión de pelo y la parte elástica son partes integrales de una pieza de material homogénea, y en el que el paso de aplicar la fuerza externa al útil (20) de acicalamiento de mascotas deforma elásticamente la parte elástica (66) de la parte de expulsión de pelo.
- 10 10. Un método de acuerdo con la reivindicación 8, en el que el paso de aplicar la fuerza externa al útil (20) de acicalamiento de mascotas hace que el borde (64) de la parte de expulsión de pelo se ponga en contacto de manera deslizante con los dientes (32) de la parte dentada.
11. Un método de acuerdo con la reivindicación 10, en el que el paso de aplicar la fuerza externa al útil (20) de acicalamiento de mascotas hace que el borde (64) de la parte de expulsión de pelo se ponga en contacto de manera deslizante con los segmentos de borde (48) de la parte dentada.
- 15 12. Un método de acuerdo con la reivindicación 7, en el que la fuerza externa, aplicada a la parte de mango (22) para mover los dientes de la parte dentada (24) con respecto al pelaje de la mascota, se aplica por medio de una mano de la persona que aplica también la fuerza externa que se aplica al útil (20) de acicalamiento de mascotas de manera que mueve el borde (64) de la parte de expulsión de pelo desde la primera posición hacia la segunda aposición.
- 20 13. Un método de acuerdo con la reivindicación 7, en el que el útil (20) de acicalamiento de mascotas comprende al menos un tornillo (76), y en el que el método comprende además retirar la parte (26) de expulsión de pelo del útil de acicalamiento de mascotas al retirar el tornillo (76) del útil de acicalamiento de mascotas.
- 25 14. Un útil (20) de acicalamiento de mascotas de acuerdo con cualquiera de las reivindicaciones 1 a 6, en el que la parte dentada (24) comprende una superficie trasera (42) y segmentos (50) de superficie vueltos hacia delante, que se extienden entre los dientes (32) y que intersectan la superficie trasera (42) de tal manera que forman segmentos de borde agudos (48), en el que los dientes (32) tienen puntas (44), y en el que dichos segmentos (48) de borde agudos están situados entre el borde (64) de la parte (26) de expulsión de pelo y las puntas (44) de los dientes (32) cuando la parte (26) de expulsión de pelo está en la primera posición.

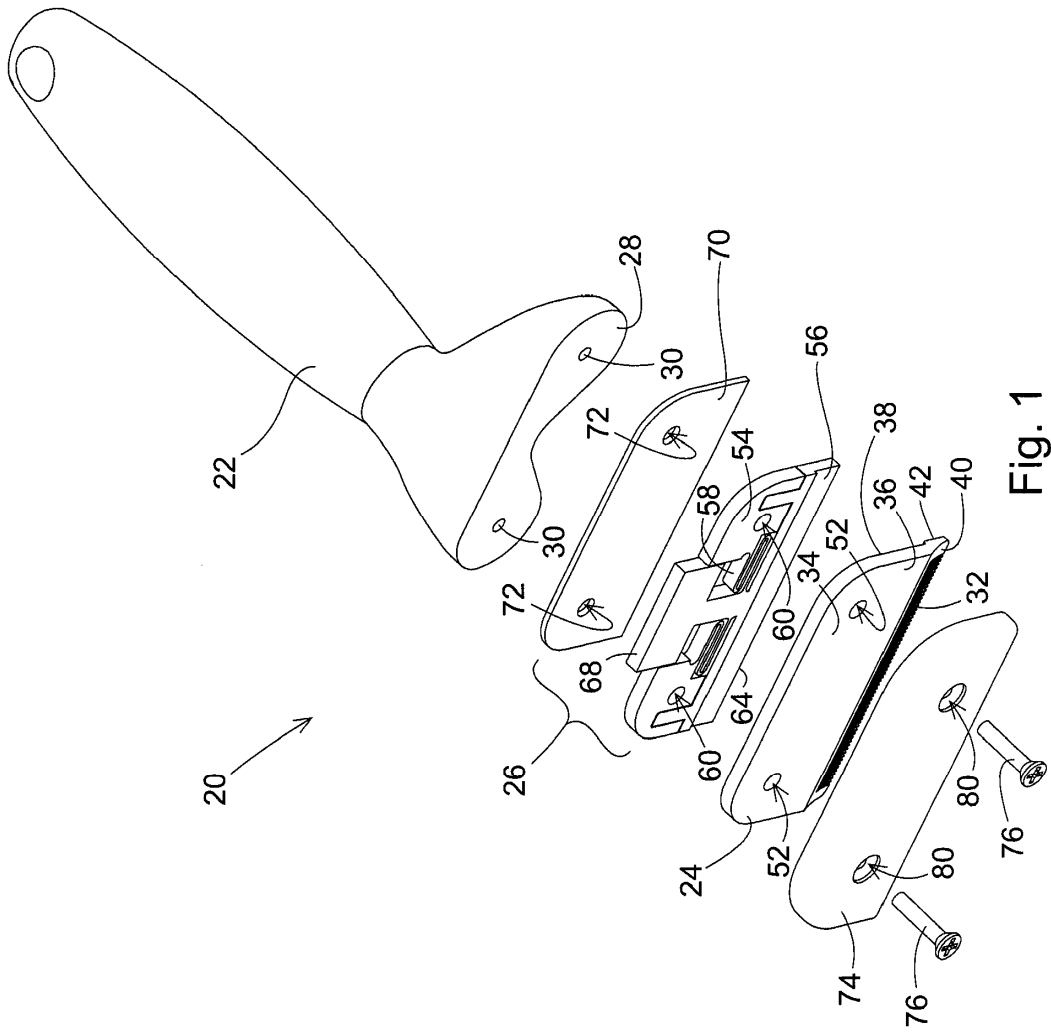
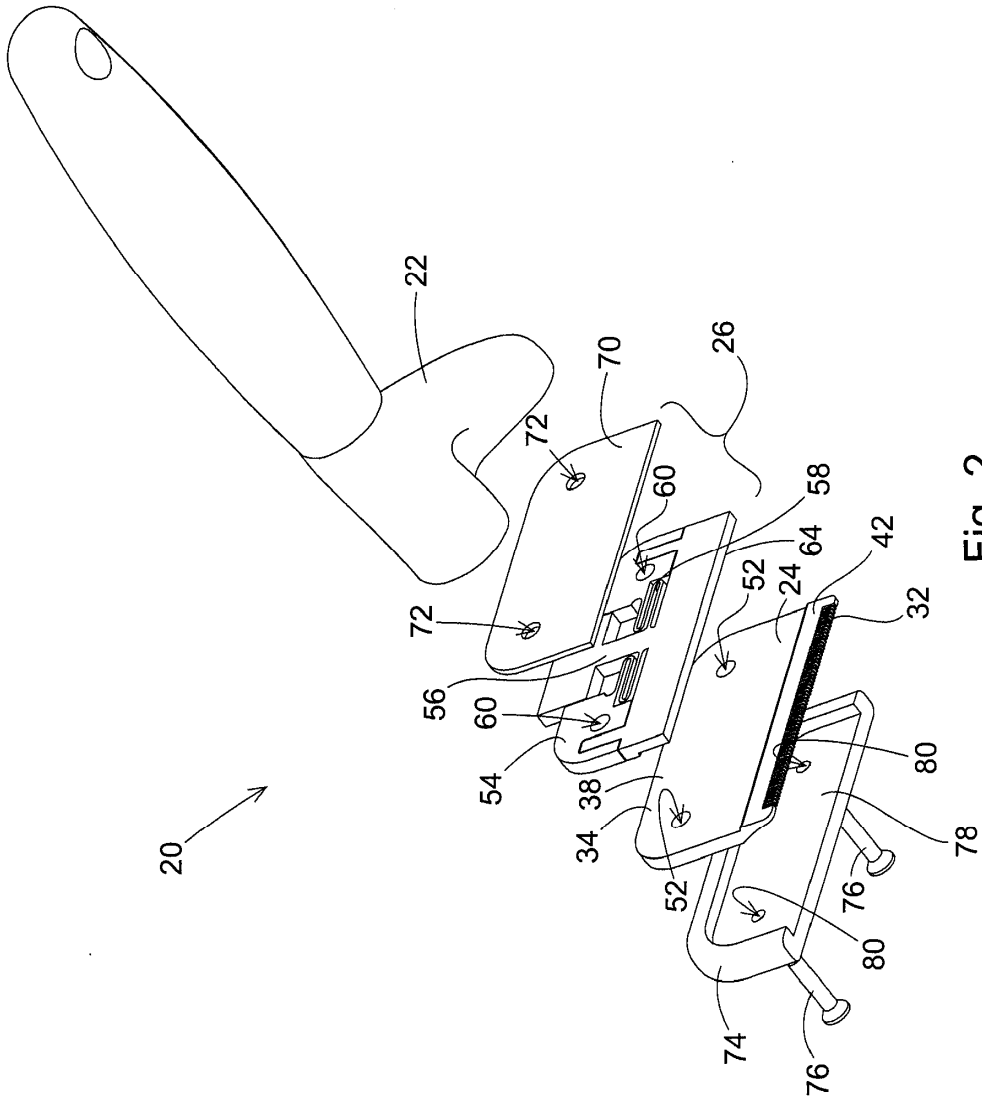


Fig. 1



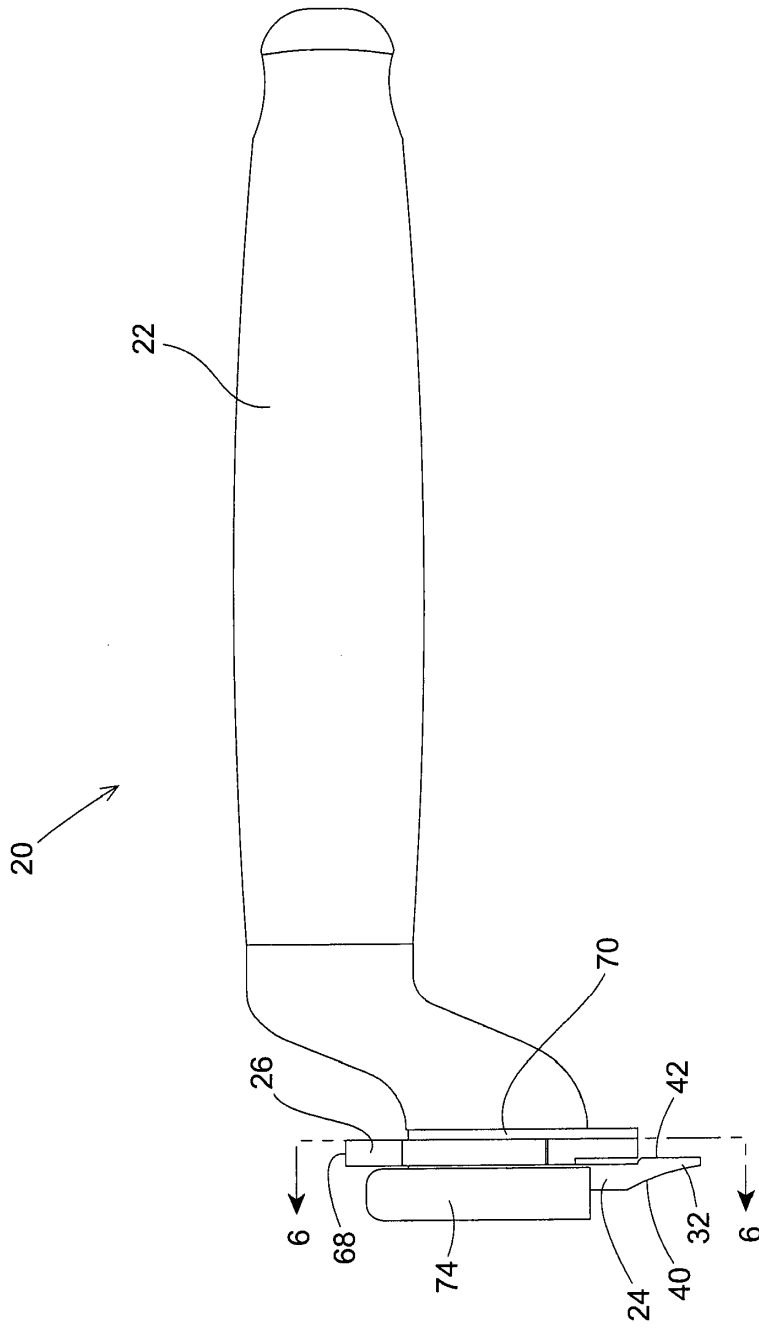


Fig. 3

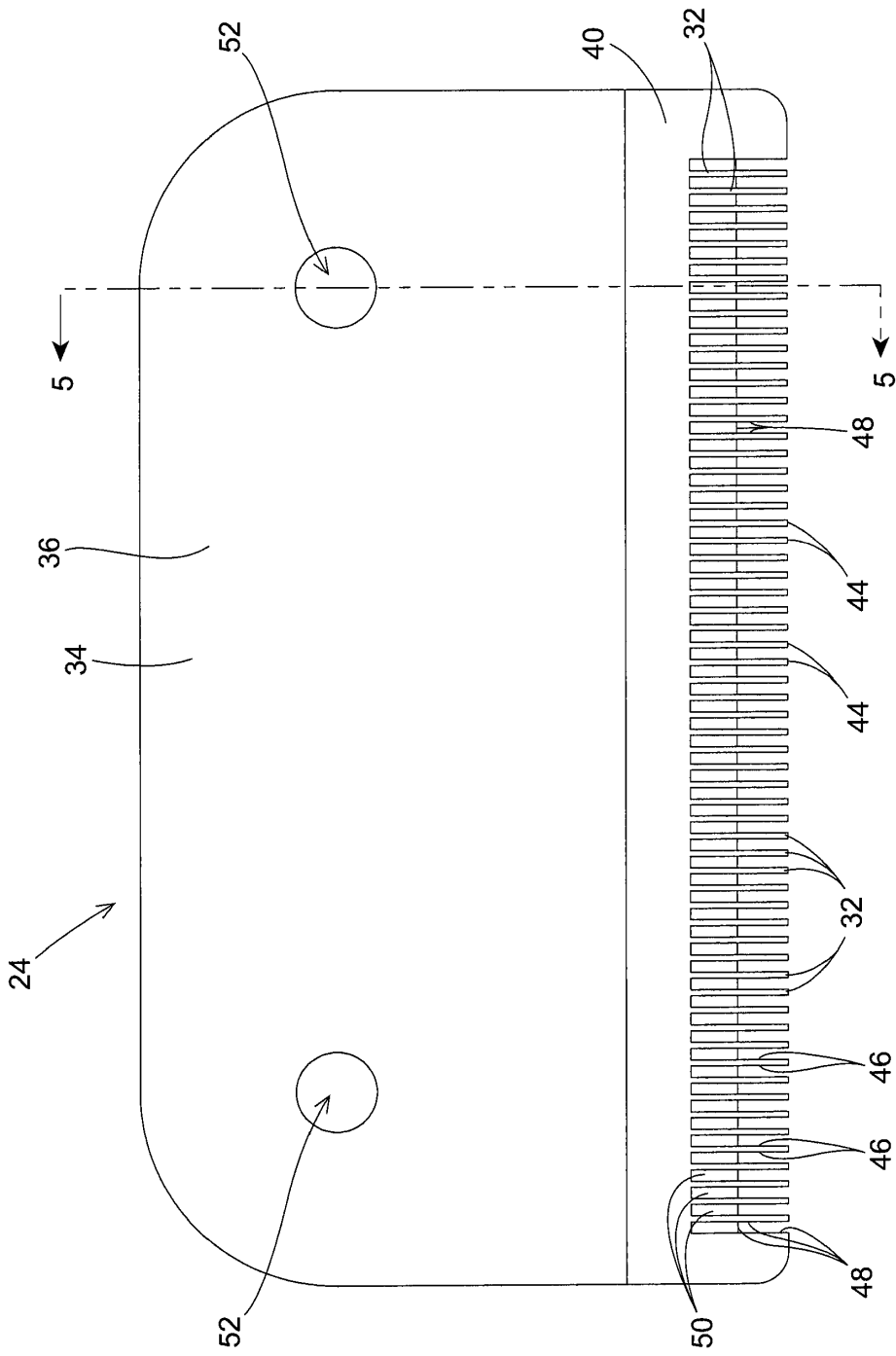


Fig. 4

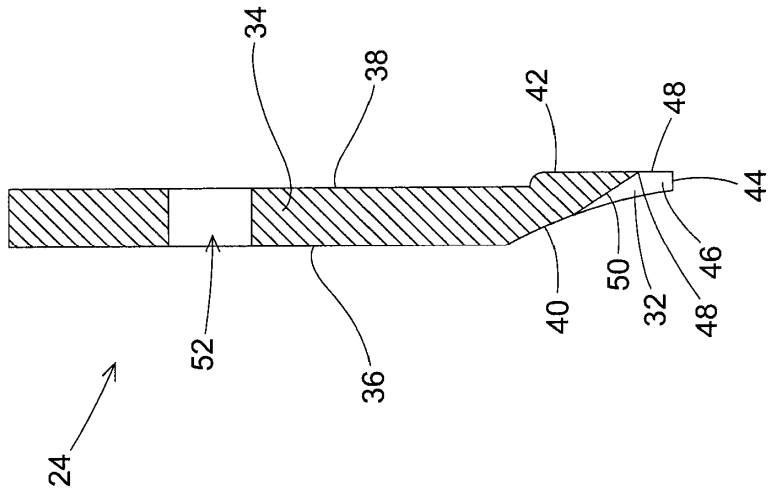


Fig. 5

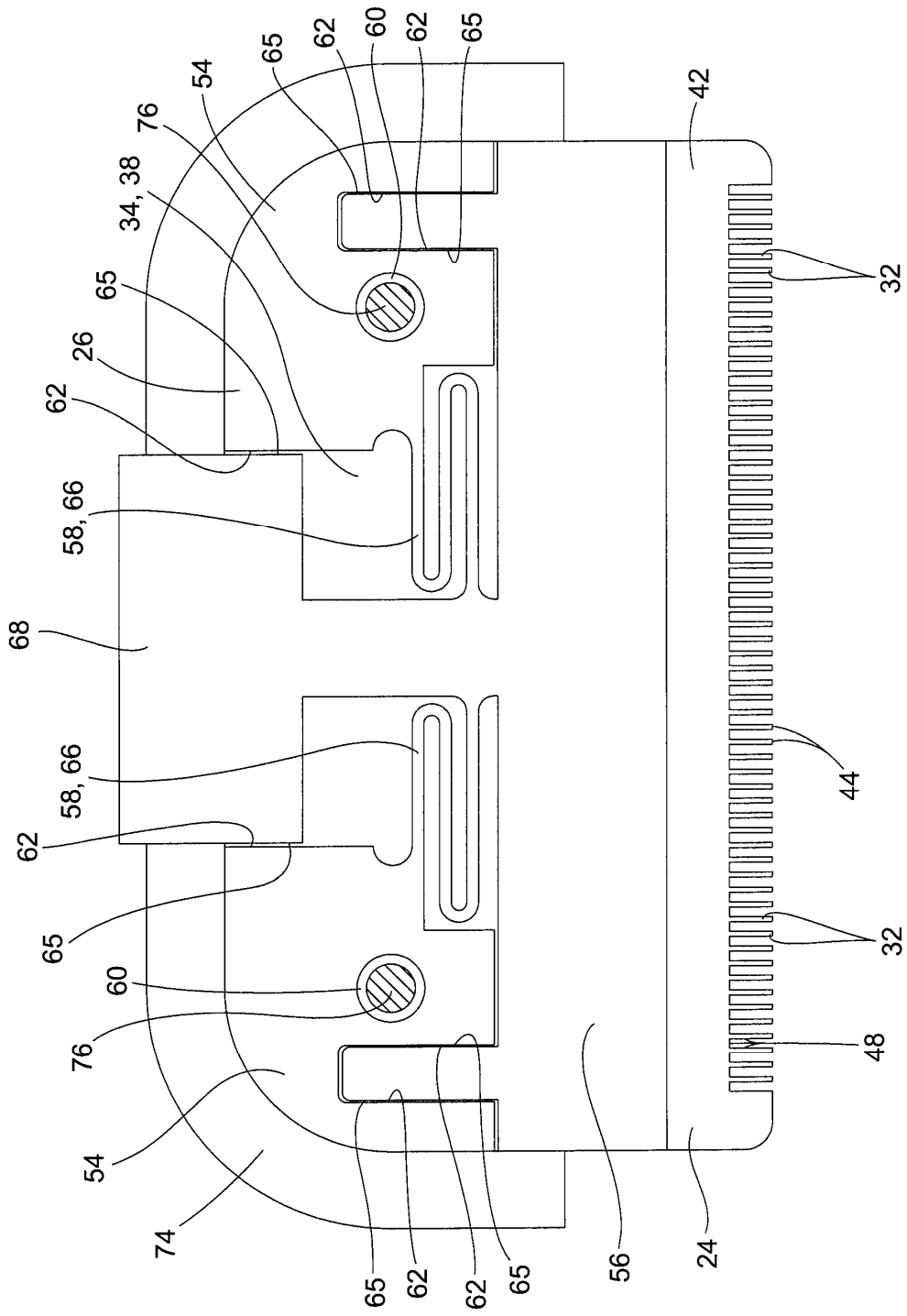


Fig. 6

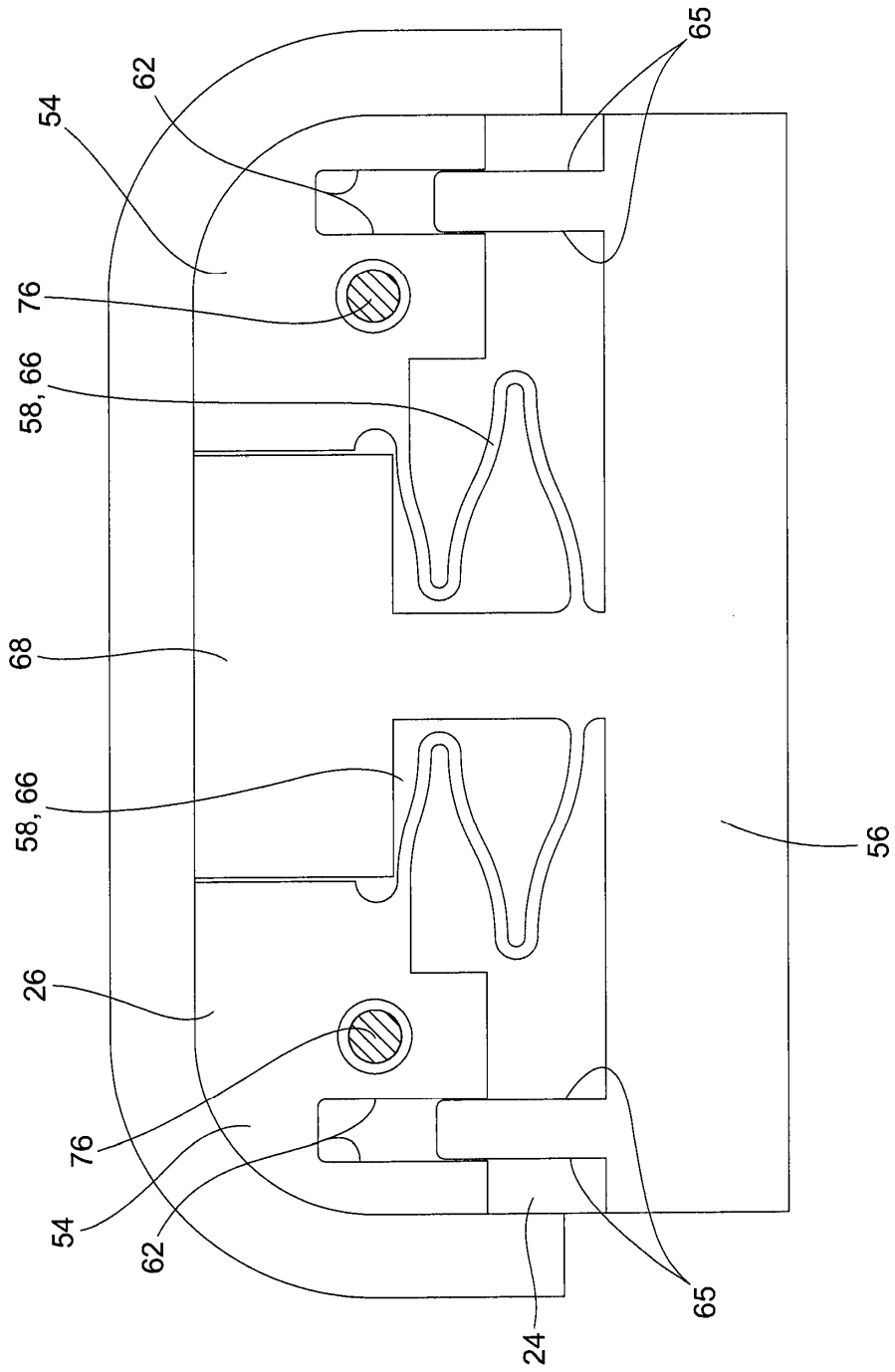


Fig. 7

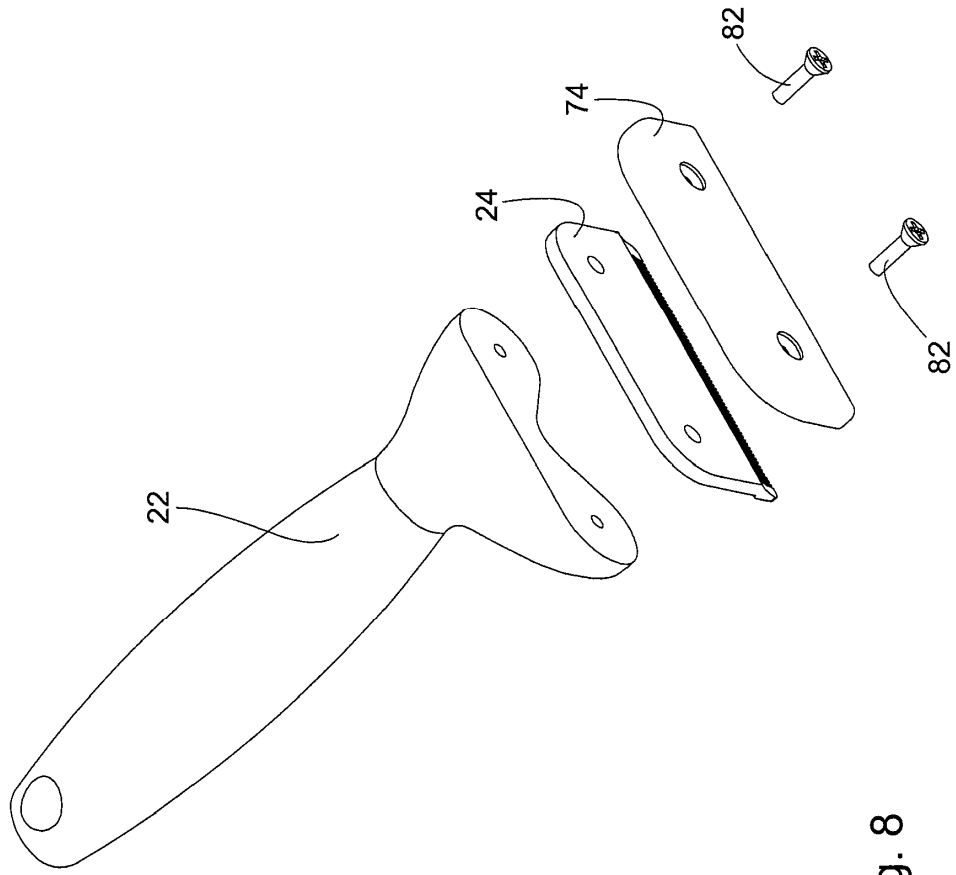


Fig. 8

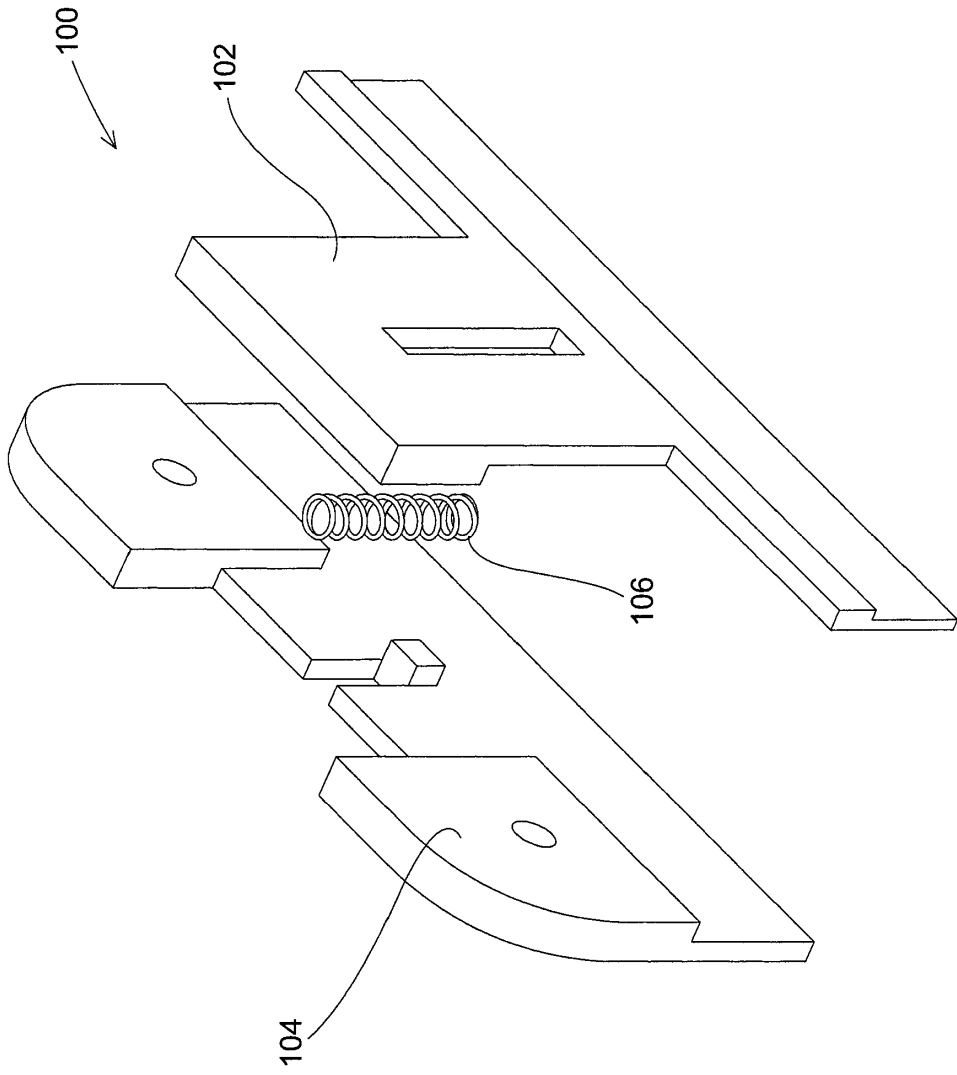


Fig. 9

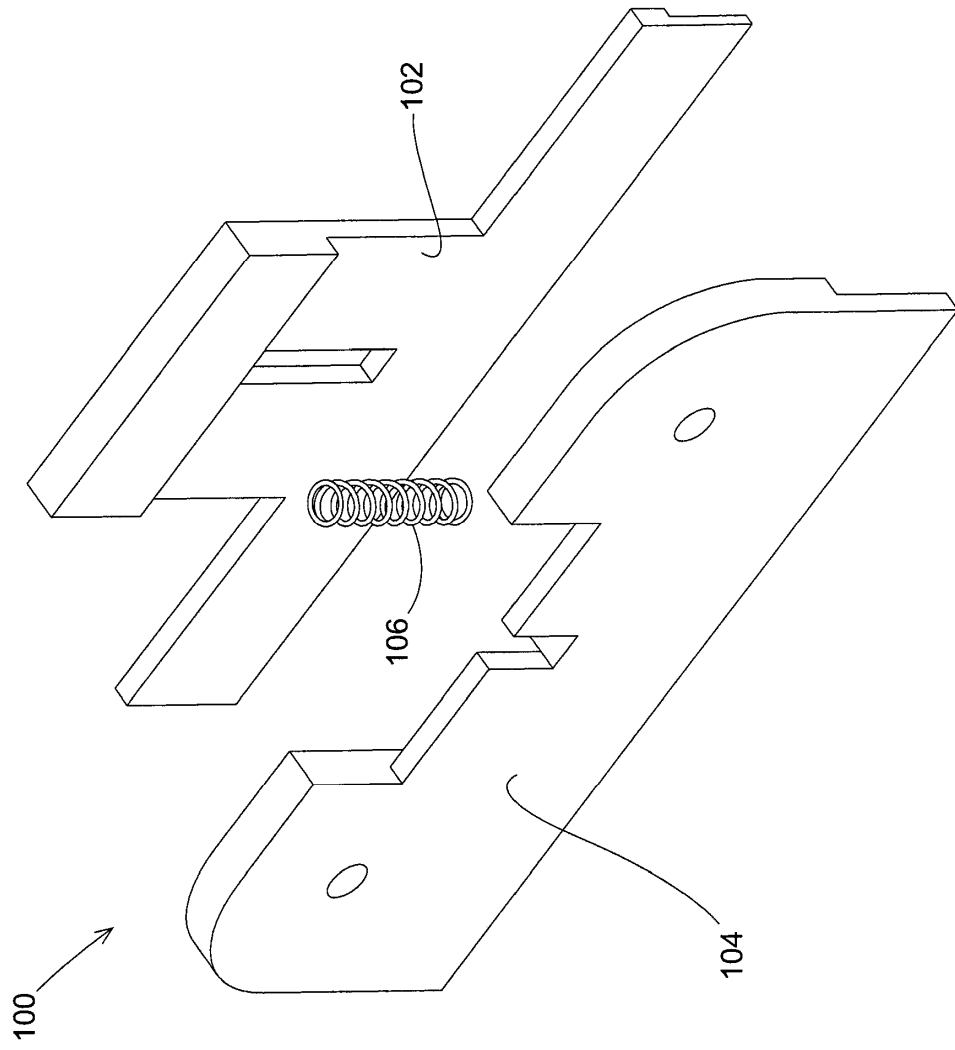


Fig. 10

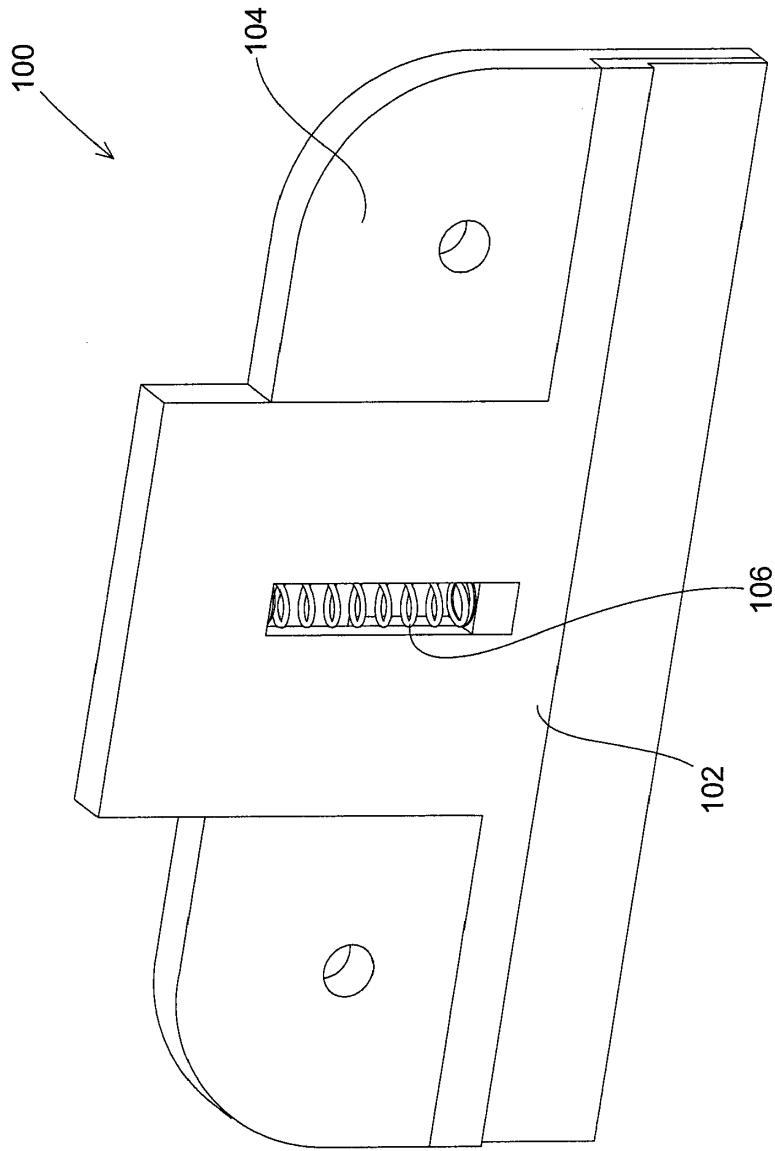


Fig. 11

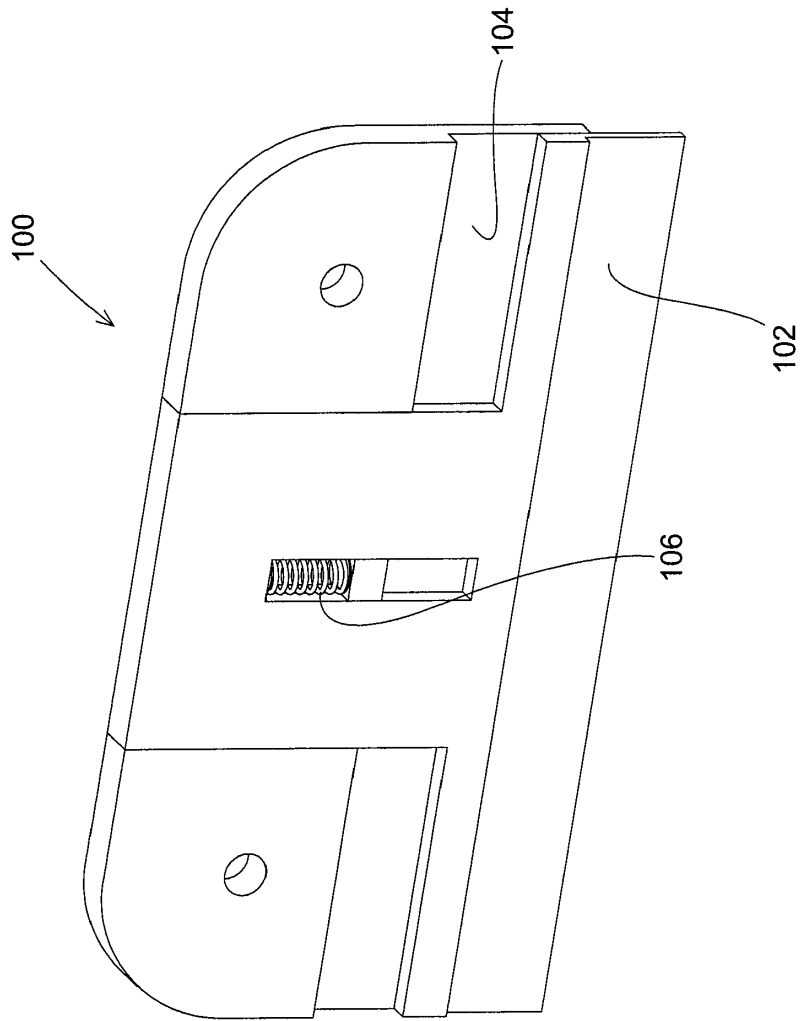


Fig. 12