

19



OFICINA ESPAÑOLA DE
PATENTES Y MARCAS

ESPAÑA



11 Número de publicación: **2 746 270**

51 Int. Cl.:

A63H 1/00 (2009.01)

A63H 1/18 (2006.01)

A63H 1/02 (2006.01)

12

TRADUCCIÓN DE PATENTE EUROPEA

T3

86 Fecha de presentación y número de la solicitud internacional: **03.04.2015 PCT/CN2015/075901**

87 Fecha y número de publicación internacional: **25.02.2016 WO16026302**

96 Fecha de presentación y número de la solicitud europea: **03.04.2015 E 15766039 (0)**

97 Fecha y número de publicación de la concesión europea: **07.08.2019 EP 3009174**

54 Título: **Giroscopio de juguete combinado capaz de dividirse automáticamente**

30 Prioridad:

16.08.2014 CN 201410402522

45 Fecha de publicación y mención en BOPI de la traducción de la patente:

05.03.2020

73 Titular/es:

**GUANGZHOU ALPHA CULTURE COMMUNICATIONS CO., LTD. (33.3%)
13/F South Tower Suntec Plaza, No.193
Guangzhou Rd. North
Guangzhou, Guangdong 510075, CN;
GUANGDONG ALPHA ANIMATION AND CULTURE CO., LTD. (33.3%) y
GUANGDONG AULDEY ANIMATION & TOY CO., LTD. (33.3%)**

72 Inventor/es:

CAI, DONGQING

74 Agente/Representante:

SÁEZ MAESO, Ana

ES 2 746 270 T3

Aviso: En el plazo de nueve meses a contar desde la fecha de publicación en el Boletín Europeo de Patentes, de la mención de concesión de la patente europea, cualquier persona podrá oponerse ante la Oficina Europea de Patentes a la patente concedida. La oposición deberá formularse por escrito y estar motivada; sólo se considerará como formulada una vez que se haya realizado el pago de la tasa de oposición (art. 99.1 del Convenio sobre Concesión de Patentes Europeas).

DESCRIPCIÓN

Giroscopio de juguete combinado capaz de dividirse automáticamente

5 Campo técnico

La presente invención se refiere al campo de los juguetes, y en particular, a un giroscopio de juguete combinado desarmable automáticamente.

10 Antecedentes

Un giroscopio de juguete convencional está formado básicamente por un solo giroscopio que incluye un cuerpo de eje, una cubierta, una lámina y una punta. Al conectar un eyector del giroscopio y la cubierta, el giroscopio se expulsa para rotar. Para aumentar o cambiar el rendimiento del giroscopio para que el propio giroscopio pueda superar el lado opuesto en un partido, la mayoría de los giroscopios de juguete convencionales se diseñan para poder ensamblarse y mejorarse, por ejemplo, el cuerpo de eje puede diseñarse para ser alargado adicionalmente, de manera que el giroscopio se pueda desarmar para reemplazar o agregar accesorios. Sin embargo, sin importar cómo se mejora y se fortalece, el giroscopio de juguete simplemente realiza una confrontación rotacional como un giroscopio durante el juego, y la tasa de victorias difícilmente puede mejorarse en gran medida. Además, el ensamblaje desarmable de un giroscopio de juguete ha sido muy popular y, por lo tanto, dicho giroscopio pierde gradualmente la novedad y los jugadores difícilmente pueden favorecerse durante mucho tiempo. Aunque se ha inventado un giroscopio de juguete combinado desarmable, este tiene los siguientes defectos: primero, un giroscopio principal se expulsa por un giroscopio auxiliar colocado debajo, y de esta manera, no solo un resorte debe tener una gran elasticidad, la vida útil es corta, pero también una punta inferior del giroscopio superior se daña fácilmente después de ser expulsado y la estabilidad de rotación del giroscopio auxiliar se ve afectada debido a la gran elasticidad; segundo, el giroscopio auxiliar tiene una estructura incompleta, y no se puede expulsar por separado como un giroscopio para jugar, y solo se puede conectar al giroscopio principal para su uso; tercero, para el giroscopio, un cuerpo de eje se bloquea a un anillo del giroscopio principalmente mediante el uso de una cubierta, de manera que cuando se retira la cubierta, el anillo del giroscopio se separa del cuerpo de eje, y es difícil de usar en el giroscopio convencional combinado, el montaje no es conveniente y no se pueden cumplir los requisitos de la mayoría de los consumidores. El documento CN 102 371 071 A describe un ejemplo de un giroscopio de juguete desarmable que tiene una parte inferior y una superior que se unen verticalmente. La parte superior de la peonza inferior está provista de un mecanismo elástico; y la peonza superior se conecta de forma móvil al lado superior de la peonza inferior. Bajo la acción de un mecanismo elástico, la conexión móvil entre la peonza superior y la peonza inferior se libera en caso de que exista una barrera en el proceso de rotación.

35 Resumen

Un objetivo de la presente invención es: abordar los problemas y defectos que se mencionan anteriormente, proporcionar un giroscopio de juguete combinado desarmable automáticamente que se pueda separar automáticamente en dos o más durante el juego, que pueda mejorar efectivamente la tasa de confrontación ganadora y aumentar el interés en el juego, y que tenga una estructura estable, una rotación estable y una larga vida útil.

Sobre la base de esto, un objetivo adicional de la presente invención es proporcionar un giroscopio de juguete combinado desarmable automáticamente, que incluye giroscopios superiores e inferiores que tienen la misma estructura, se pueden combinar para jugar, también se pueden expulsar por separado para jugar y son convenientes en el montaje.

Sobre la base de esto, otro objetivo adicional de la presente invención es proporcionar un giroscopio de juguete combinado desarmable automáticamente, en el que después de retirar una cubierta, un cuerpo de giroscopio todavía se combina de manera estable con un cuerpo de eje, y el montaje es más conveniente y más rápido durante la combinación de múltiples giroscopios.

La solución técnica de la presente invención se proporciona por un giroscopio de juguete combinado desarmable automáticamente de conformidad con la reivindicación 1.

55 La presente invención se forma generalmente uniendo dos giroscopios. Definitivamente, los giroscopios múltiples pueden superponerse secuencialmente de conformidad con un requisito. Una solución preferida es dos.

Para que el giroscopio de la presente invención se pueda expulsar por separado para jugar, y también es conveniente combinar dos o más giroscopios de manera superpuesta, los giroscopios generalmente seleccionan la misma estructura. Un extremo superior del cuerpo de eje de cada giroscopio está provisto de una cubierta desarmable, cada cubierta está provista de una estructura de conexión que se ajusta a un eyector, y cada giroscopio puede expulsarse por separado por el eyector para jugar usando la cooperación de la estructura de conexión sobre la cubierta y el eyector. De esta manera, incluso un consumidor compra simplemente un giroscopio, también es valioso y no es necesario comprar todo el giroscopio combinado; del mismo modo, al comprar un giroscopio más y al quitar una cubierta del mismo para realizar una combinación libre de los dos giroscopios, el giroscopio combinado tiene la función de dividirse y separarse después de ser impactado, de manera que sea más interesante y tenga una agresividad más fuerte y una mayor tasa de victorias

5 durante el juego de confrontación, con lo que tiene más selecciones. Para implementar una desconexión más conveniente de los dos giroscopios cuando se ven impactados y bloqueados después de la conexión, el giroscopio superior y el giroscopio inferior se conectan en una sola pieza de manera que se puedan separar de forma giratoria. Además, puede haber varias formas de conexión entre los dos giroscopios, por ejemplo, el giroscopio superior y el giroscopio inferior se unen utilizando estructuras de sujeción rotativas dispuestas en dos anillos del giroscopio; o el giroscopio superior y el giroscopio inferior se unen ajustando y sujetando los dos cuerpos del eje.

10 Para que la presente invención pueda formar giroscopios que tengan diferentes estructuras de formas o giroscopios que tengan diferentes alturas del centro de gravedad (cuando el centro de gravedad es bajo, el giroscopio tiene una fuerte resistencia; y cuando el centro de gravedad es alto, el giroscopio puede realizar un ataque superior) montando en diferentes direcciones durante el uso, de manera que el usuario pueda seleccionar diferentes maneras de ataque de conformidad con la característica del giroscopio del lado opuesto, la dirección en la que se monta el anillo del giroscopio en el cuerpo de eje puede darse vuelta verticalmente.

15 Para implementar una estructura más simple de la presente invención, la punta elástica se forma por un cuerpo de punta que se conecta a un extremo inferior del cuerpo de eje y está provisto de un asiento de resorte en una cavidad interna del mismo, y un resorte dispuesto en el asiento de resorte en la cavidad interna del cuerpo de la punta, donde un extremo superior del resorte presiona contra el cuerpo de eje, y cuando el giroscopio superior se conecta al giroscopio inferior, el resorte de la punta elástica se comprime y se retrae en el cuerpo de eje junto con la punta superior del cuerpo.

20 Para asegurarse de que la combinación del cuerpo del giroscopio y el cuerpo de eje sigue siendo estable después de quitar la cubierta del giroscopio inferior, se puede disponer una estructura de bloqueo que se pueda ajustar a una pared externa del cuerpo de eje en el anillo del giroscopio. Para implementar una estructura más simple y una operación más conveniente, la estructura de bloqueo es generalmente una protuberancia dispuesta en una pared interna del anillo del giroscopio. El cuerpo de eje incluye un manguito del eje y un anillo de sujeción dispuesto giratoriamente sobre el manguito del eje, y el anillo de sujeción está provisto de pasadores que se extienden fuera del manguito del eje. Una pared externa del manguito del eje está provista correspondientemente de ranuras de guía que pueden ser penetradas por los pasadores para la rotación horizontal, y bloquean las estructuras para que las protuberancias del anillo del giroscopio se deslicen e implementen una conexión confiable del anillo del giroscopio y el manguito del eje con el apriete de los pasadores. La punta elástica se conecta a una porción inferior del manguito del eje de manera verticalmente móvil.

35 En la presente invención, el giroscopio se diseña para formarse uniendo y combinando al menos dos giroscopios, y una punta de cada giroscopio adopta una estructura de punta elástica, de manera que durante el juego, el giroscopio superior se conecta de forma móvil a la porción superior del giroscopio inferior, se presiona la punta elástica y, por lo tanto, cuando el giroscopio superior, en los giroscopios, es impactado o la rotación del mismo se bloquea durante la rotación, el giroscopio superior libera automáticamente la conexión con el giroscopio inferior y se expulsa bajo la acción de la propia punta elástica para formar dos giroscopios giratorios por separado, implementando así que el giroscopio se pueda dividir en dos o tres giroscopios durante un partido de confrontación, lo que aumenta en gran medida la agresividad del giroscopio para aumentar la tasa de victorias, y también tiene un método de juego novedoso, que es extremadamente interesante y puede llegar a ser un favorito de más jugadores. Además, debido a que la punta del giroscopio es una punta elástica, durante la división y separación durante el juego, el giroscopio superior generalmente se divide por la elasticidad de la punta del mismo, y tiene poco impacto en el giroscopio inferior; además, al caer al suelo, el giroscopio superior puede implementar un aterrizaje suave mediante el uso del efecto amortiguador de la elasticidad, para proteger eficazmente la punta y mantener la estabilidad de la rotación. Mientras tanto, la punta elástica del giroscopio inferior también proporciona un efecto amortiguador para el giroscopio, a fin de evitar que la influencia del impacto y el giroscopio demasiado pesado dañen la punta y mejoren la estabilidad del giroscopio; por lo tanto, la estructura es confiable, la rotación es estable, la vida útil es larga y los problemas del giroscopio de juguete convencional de que solo un giroscopio se usa para la confrontación rotacional durante el juego, de manera que la tasa de victorias sea baja y sea menos interesante, y que el giroscopio es inestable en rotación después de la división y tiene una vida útil corta, y similares se resuelven efectivamente.

45 Además, la presente invención adopta la estructura de bloqueo que está dispuesta en el anillo del giroscopio y puede ajustarse con la pared externa del cuerpo de eje, de manera que después de retirar la cubierta del giroscopio, el cuerpo del giroscopio aún puede combinarse de manera confiable con el cuerpo de eje, y el montaje es más conveniente y más rápido. La presente invención adopta además una estructura en la que la dirección de montaje del anillo del giroscopio en el cuerpo de eje puede darse vuelta verticalmente, el usuario puede formar diferentes alturas del centro de gravedad del giroscopio montando en diferentes direcciones, de manera que el usuario pueda seleccionar diferentes maneras de ensamblaje para el ataque de conformidad con la característica del giroscopio del lado opuesto, lo que aumenta aún más el interés de jugar. En la presente invención, dos o más giroscopios se combinan hábilmente en una sola pieza, y la separación se implementa por confrontación e impacto, de manera que el juego es extremadamente interesante y un jugador puede obtener una mayor tasa de victorias durante un partido; mientras tanto, se puede entrenar la capacidad operativa y la competitividad de los niños, y el giroscopio tiene una estructura confiable, una rotación estable y una larga vida útil, por lo que tiene una amplia perspectiva de mercado.

La presente invención se describe adicionalmente a través de los siguientes dibujos adjuntos.

65 Breve descripción de los dibujos

La Figura 1 es un diagrama estructural esquemático de una manera de montaje de un giroscopio superior de conformidad con la presente invención;

5 La Figura 2 es un diagrama estructural esquemático de una manera de montaje de un giroscopio inferior de conformidad con la presente invención (cuando dos giroscopios tienen la misma estructura, este dibujo también es un diagrama estructural esquemático de otra manera de montaje del giroscopio superior en la Figura 1);

10 La Figura 3 es un diagrama esquemático del montaje de la Figura 2 y la Figura 1 después de quitar una cubierta del primero;

La Figura 4 es un diagrama estructural tridimensional esquemático de la presente invención;

La Figura 5 es un diagrama estructural esquemático en sección de la Figura 4;

15 La Figura 6 es un diagrama estructural esquemático del montaje de la Figura 4; y

La Figura 7 es un diagrama estructural esquemático del montaje de un cuerpo de eje de la Figura 3.
Descripción detallada de las modalidades preferidas.

20 Como se muestra en la Figura 1 a la Figura 7, un giroscopio de juguete combinado desarmable automáticamente de la presente invención se forma al unir verticalmente al menos dos giroscopios 1, 2, y las puntas de los giroscopios 1, 2 son todas puntas elásticas 11, 21, de manera que un giroscopio superior 1, en los giroscopios 1, 2, liberan automáticamente la conexión con un giroscopio inferior 2 cuando es impactado (por ejemplo, el giroscopio inferior 2 es impactado o el giroscopio superior 1 es impactado) o la rotación del mismo se bloquea durante la rotación, y el giroscopio superior se expulsa debido a la acción de la punta elástica 11 para formar dos giroscopios giratorios por separado. Durante la ejecución de la presente invención, el giroscopio superior 1 se conecta de forma móvil a la porción superior del giroscopio inferior 2, se presiona la punta elástica 11, de manera que cuando se impacta el giroscopio superior 1, en los giroscopios, o se bloquea su rotación durante la rotación, el giroscopio superior libera automáticamente la conexión con el giroscopio inferior 2, y se expulsa bajo la acción de la propia punta elástica 11 para formar dos giroscopios giratorios por separado, implementando así que el giroscopio se pueda dividir en dos o tres giroscopios durante un partido de confrontación, lo que aumenta enormemente la agresividad del giroscopio para aumentar la tasa de victorias, y también tiene un método de juego novedoso, que es extremadamente interesante y puede llegar a ser un favorito de más jugadores. Además, debido a que las puntas de los giroscopios 1, 2 son puntas elásticas, durante la división y separación al jugar, el giroscopio superior 1 generalmente se divide por la elasticidad de la punta 11 del mismo, y tiene poco impacto en el giroscopio inferior 2; además, al caer al suelo, el giroscopio superior puede implementar un aterrizaje suave mediante el uso del efecto amortiguador de la elasticidad, para proteger eficazmente la punta y mantener la estabilidad de la rotación. Mientras tanto, la punta elástica 21 del giroscopio inferior 2 también proporciona un efecto amortiguador para el giroscopio, para evitar que la influencia del impacto y el giroscopio demasiado pesado dañe la punta y mejore la estabilidad del giroscopio; por lo tanto, la estructura es confiable, la rotación es estable, la vida útil es larga y los problemas del giroscopio de juguete convencional de que solo un giroscopio se usa para la confrontación rotacional durante el juego, de manera que la tasa de victorias sea baja y sea menos interesante, y que el giroscopio es inestable en rotación después de la división y tiene una vida útil corta, y similares se resuelven efectivamente. La presente invención se forma generalmente uniendo dos giroscopios. Definitivamente, los giroscopios múltiples pueden superponerse secuencialmente de conformidad con un requisito. Una solución preferida es dos. Los giroscopios 1, 2 pueden seleccionar giroscopios que tienen diferentes estructuras; para que el giroscopio en la presente invención pueda expulsarse por separado para jugar, y también es conveniente combinar dos o más giroscopios de manera superpuesta, los giroscopios 1, 2 generalmente seleccionan giroscopios que tienen la misma estructura. Cada giroscopio 1, 2 incluye un cuerpo de eje 12, 22 y un anillo del giroscopio 13, 23 envuelto en el cuerpo de eje 12, 22. La punta elástica 11, 21 se conecta debajo del cuerpo de eje 12, 22, y la punta elástica 11 en el giroscopio superior 1 está en un estado de compresión cuando se inserta en el cuerpo de eje 22 del giroscopio inferior 2 para implementar la unión del giroscopio superior e inferior 1, 2. Para implementar una estructura más simple de la presente invención, la punta elástica 11, 21 se forma por un cuerpo de punta que se conecta a un extremo inferior del cuerpo de eje 12, 22 y provisto de un asiento de resorte en una cavidad interna del mismo, y un resorte 14, 24 dispuesto en el asiento del resorte en la cavidad interna del cuerpo de la punta, donde un extremo superior del resorte 14, 24 presiona contra el cuerpo de eje 12, 22, y cuando el giroscopio superior 1 se conecta al giroscopio inferior 2, el resorte 14 de la punta elástica 11 se comprime y retrae en el cuerpo de eje 12 junto con el cuerpo de la punta superior. Para implementar una desconexión más conveniente de los dos giroscopios 1, 2 cuando son impactados y bloqueados después de la conexión, el giroscopio superior 1 y el giroscopio inferior 2 se conectan en una sola pieza de manera que se puedan separar de forma giratoria. Además, puede haber varias formas de conexión entre los dos giroscopios, por ejemplo, el giroscopio superior e inferior 1, 2 se unen entre sí mediante sujeción giratoria de los dos cuerpos de eje 12, 22; y preferiblemente, el giroscopio superior e inferior 1, 2 se unen entre sí mediante estructuras de sujeción rotativas dispuestas en los dos anillos del giroscopio 13, 23. Para que los consumidores tengan más selecciones, la presente invención establece además que los giroscopios tengan la misma estructura, el extremo superior del cuerpo de eje 12, 22 del giroscopio 1, 2 está provisto de una cubierta desarmable, y la cubierta está provista respectivamente de una estructura de conexión que se ajusta a un eyector. Cada giroscopio 1, 2 puede expulsarse por el eyector para el juego mediante la cooperación de la estructura de conexión en la cubierta y el eyector. El giroscopio inferior 2 se une al giroscopio superior 1 después de retirar la cubierta del mismo, donde una posición de montaje de la cubierta dispuesta en el cuerpo de eje

22 del giroscopio inferior 2 está provista de una cavidad rebajada para que la punta del giroscopio superior 1 se monte. De esta manera, incluso si un consumidor compra simplemente un giroscopio, este también es valioso para jugar por separado, y no es necesario comprar todo el giroscopio combinado; del mismo modo, al comprar uno más, después de la combinación, se implementa una función de separación o división cuando es impactado, de manera que sea más interesante y tenga más selecciones. Para que el anillo del giroscopio aún se pueda combinar de manera confiable con el cuerpo de eje después de que se retire la cubierta del giroscopio inferior 2, y que el montaje sea más conveniente, el anillo del giroscopio 13, 23 está provisto de una estructura de bloqueo dispuesta para ajustarse a la pared externa del cuerpo de eje 12, 22. Para que la estructura se pueda separar convenientemente mientras se garantiza una estructura confiable, la estructura de bloqueo es una protuberancia 15, 25 dispuesta en la pared interna del anillo del giroscopio 13, 23. El cuerpo de eje 12, 22 incluye un manguito del eje 121, 221 y un anillo de sujeción 122, 222 dispuesto giratoriamente sobre el manguito del eje, y el anillo de sujeción 122, 222 está provisto de un pasador 123, 223 que se extiende fuera del manguito del eje 121, 221. Una pared externa del manguito del eje 121, 221 está correspondientemente provista de una ranura de guía 124, 224 que puede ser penetrada por el pasador 123, 223 para la rotación horizontal, y una estructura de bloque 125, 225 para que la protuberancia 15, 25 del anillo del giroscopio se deslice e implemente una conexión confiable del anillo del giroscopio 13, 23 y el manguito del eje 121, 221 con el apriete del pasador 123, 223. La punta elástica 11, 21 se conecta a una porción inferior del manguito del eje 121, 221 de manera verticalmente móvil. Cuando la protuberancia 15, 25 en el anillo del giroscopio 13, 23 se desliza hacia dentro de la estructura de bloque 125, 225, el anillo de sujeción 122, 222 se puede girar de manera que el pasador 123, 223 se gire para estar por encima o debajo de la protuberancia 15, 25 y, por lo tanto, la protuberancia 15, 25 se bloquea de manera confiable entre el pasador 123, 223 y un borde extremo de la estructura de bloque 125, 225, implementando así la conexión confiable del anillo del giroscopio 13, 23 y el cuerpo de eje 12, 22. Para un mecanizado y montaje más convenientes, el manguito del eje 121, 221 incluye un manguito del eje superior e inferior que se ajustan entre sí, donde una porción superior del manguito del eje inferior se envuelve en el manguito del eje superior, el anillo de sujeción 122, 222 está dispuesto entre los manguitos de eje superior e inferior, la parte superior del manguito del eje inferior puede estar provista de una cubierta dispuesta en un extremo superior del mismo o en la parte inferior de una punta elástica de otro giroscopio, y un borde inferior de la cubierta o ambos lados de la punta elástica están dispuestos por encima del manguito del eje inferior. Los salientes del límite superior e inferior están dispuestos en una pared interna del manguito del eje inferior, y el cuerpo de la punta puede conectarse de manera confiable al manguito del eje inferior de manera verticalmente móvil por medio del enganche de un gancho 16, 26 dispuesto sobre el mismo y el saliente del límite inferior del manguito del eje inferior, y un extremo superior del resorte 14, 24 dispuesto en el cuerpo de la punta está dispuesto en el saliente del límite superior. Cuando los dos giroscopios 1, 2 se unen verticalmente, la parte inferior de la punta elástica 11 del giroscopio superior 1 se envuelve en la porción superior del manguito del eje inferior del giroscopio inferior 2, y se aplica una fuerza en la parte superior del manguito del eje inferior para comprimir la punta elástica superior 11. Para que cada manguito del eje pueda combinarse de manera confiable con una cubierta correspondiente, una pared de la cavidad superior del manguito del eje inferior puede estar provista de una estructura de abrazadera de rotación que se ajuste con una protuberancia dispuesta en una pared lateral inferior de la cubierta, y la estructura de abrazadera de rotación está formada por una brida dispuesta en la pared de la cavidad superior del manguito del eje inferior. Para reducir efectivamente el material y los procesos de procesamiento de un anillo de ataque, también se debe dejar más espacio de desarrollo para el giroscopio, y para obtener una gran inercia de rotación, el anillo de giroscopio 13, 23 incluye un anillo de ataque circular 131, 231 que tiene un agujero pasante en el centro, y un anillo de tornillo 132, 232 y un anillo de sujeción 133, 233 que están dispuestos ajustando el anillo de ataque 131, 231, la estructura de bloqueo está dispuesta en el anillo de tornillo 132, 232, las estructuras de sujeción de rotación son los bordes superior e inferior 134, 234 respectivamente dispuestos en las superficies, enfrentados entre sí, de los anillos de sujeción 133, 233 de los giroscopios superior e inferior. Al superponer el anillo de sujeción superior 133 con el anillo de sujeción inferior 233, y al hacer girar el borde superior 134 hacia una porción inferior del borde inferior 234 de manera que el borde inferior 234 se acopla con el borde superior 134, la conexión integral del giroscopio superior 1 y el giroscopio inferior 2 se implementa de una manera desarmable rotativamente. Para mejorar aún más la fiabilidad de la estructura, el anillo de tornillo 132, 232 incluye un anillo de cubierta superior y un anillo de cubierta inferior dispuestos para ajustarse al agujero pasante del anillo de ataque 131, 231, la protuberancia 15, 25 en la estructura de bloqueo se forma superponiendo las bridas superiores e inferiores dispuestas correspondientemente en las paredes internas de los anillos de cubierta superior e inferior. Cuando el cuerpo de eje del giroscopio 12, 22 se envuelve en los orificios de anillo de los anillos de cubierta superior e inferior, las bridas superior e inferior de los anillos de cubierta superior e inferior se ajustan con los extremos superior e inferior de la estructura de bloque en el cuerpo de eje 12, 22 del giroscopio, implementando así la conexión confiable al cuerpo de eje 12, 22 del giroscopio. Para que el anillo de ataque 131, 231 pueda implementar una conexión más confiable con el anillo de tornillo correspondiente, un borde está dispuesto integralmente en una pared interna del agujero pasante del anillo de ataque 131, 231, una muesca está dispuesta correspondientemente en la parte superior e inferior de los anillos de la cubierta en las posiciones correspondientes al borde, y los anillos de la cubierta superior e inferior se colocan de manera confiable en el anillo de ataque 131, 231 al ajustar las muescas y el borde. Para que la presente invención pueda formar giroscopios que tengan diferentes estructuras de forma o giroscopios que tengan diferentes alturas del centro de gravedad (cuando el centro de gravedad es bajo, el giroscopio tiene una fuerte resistencia; y cuando el centro de gravedad es alto, el giroscopio puede realizar un ataque superior) al montar en diferentes direcciones durante el uso, de manera que el usuario pueda seleccionar diferentes maneras de ataque de conformidad con la característica del giroscopio del lado opuesto, la dirección en la que el anillo del giroscopio 13, 23 se monta en el cuerpo de eje 12, 22 puede darse vuelta verticalmente. En otras palabras, el anillo del giroscopio puede montarse en el cuerpo de eje con una superficie superior (un lado frontal) hacia arriba, como se muestra en la Figura 1; y el anillo del giroscopio puede darse vuelta y luego montarse en el cuerpo de eje, es decir, el anillo del giroscopio se monta en el cuerpo de eje con una superficie inferior (un lado inverso) hacia arriba, para formar el diagrama estructural esquemático que se muestra

5 en la Figura 2 (cuando los dos giroscopios tienen la misma composición estructural, el giroscopio inferior que se muestra
en la Figura 2 es otra manera de montaje de esto en la Figura 1 después que se da vuelta al anillo del giroscopio, y
simplemente los números de referencia son diferentes; por lo tanto, este no se dibuja adicionalmente). Cuando los
giroscopios adoptan la misma estructura, una solución preferida de la presente invención es que: el anillo del giroscopio
inferior se da vuelta y los dos giroscopios se unen, de manera que la estructura es más compacta, la capacidad de lucha
es más fuerte y la apariencia es mejor. Definitivamente, los dos giroscopios también se pueden unir sin ninguna rotación,
y dicho giroscopio combinado tiene una estructura menos compacta. La presente invención está diseñada de manera
10 inteligente, dos o más giroscopios se combinan hábilmente en una sola pieza, y la separación se implementa por
confrontación e impacto, de manera que el juego es muy interesante y un jugador puede obtener una mayor tasa de
victorias durante un partido; mientras tanto, se puede entrenar la capacidad operativa y la competitividad de los niños.

15 Aunque la presente invención se describe con referencia a las modalidades específicas, las descripciones no pretenden
limitar la presente invención. Con referencia a las descripciones de la presente invención, un experto en la técnica puede
esperar otras variaciones de las modalidades descritas, y tales variaciones caerán dentro del alcance de la invención que
se define por las reivindicaciones.

REIVINDICACIONES

1. Un giroscopio de juguete combinado desarmable automáticamente, en donde el giroscopio de juguete combinado comprende al menos un giroscopio superior e inferior unidos verticalmente (1, 2), cada uno con una punta elástica (11, 21), en donde los giroscopios de juguete superior e inferior (1, 2) cada uno comprende un cuerpo de eje (12, 22) y un anillo del giroscopio (13, 23) envuelto en el cuerpo de eje, cada punta elástica incluye un cuerpo de punta que se conecta a un extremo inferior de su cuerpo de eje asociado e incluye un resorte (14, 24) en una cavidad interna de cada cuerpo de la punta, en donde el resorte en la punta elástica del giroscopio superior (1) se comprime cuando el cuerpo de la punta del giroscopio superior se inserta en el cuerpo de eje del giroscopio inferior para implementar la unión de los giroscopios superior e inferior, por lo que el giroscopio superior en los giroscopios combinados (1, 2) libera automáticamente su conexión con el giroscopio inferior (2) en los giroscopios combinados cuando es impactado o la rotación de los mismos se bloquea durante la rotación, en donde el giroscopio superior se expulsa del giroscopio inferior bajo la acción del resorte de la punta elástica (11, 21) en el giroscopio superior para formar por separado un giroscopio superior giratorio (1) junto con un giroscopio inferior giratorio (2).
2. El giroscopio de juguete combinado desarmable automáticamente de conformidad con la reivindicación 1, en donde los giroscopios (1, 2) tienen la misma estructura.
3. El giroscopio de juguete combinado desarmable automáticamente de conformidad con la reivindicación 1, en donde el cuerpo de la punta de los giroscopios superior e inferior incluye un asiento de resorte en la cavidad interior, y el resorte (14, 24) está dispuesto en el asiento de resorte, en donde un extremo superior del resorte (14, 24) se presiona contra el cuerpo de eje (12, 22), y en donde cuando el giroscopio superior (1) se conecta al giroscopio inferior (2), el resorte (14) de la punta elástica (11) se comprime y retrae en el cuerpo de eje (12) junto con el cuerpo de la punta del giroscopio.
4. El giroscopio combinado automático desarmable de conformidad con la reivindicación 1, en donde cuando el giroscopio superior (1) y el giroscopio inferior (2) se conectan en una sola pieza, los giroscopios superior e inferior (1, 2) se conectan entre sí por cualquiera de las estructuras de sujeción rotativas dispuestas en dos anillos del giroscopio (13, 23) o se conectan entre sí mediante una sujeción giratoria de los dos cuerpos del eje (12, 22).
5. El giroscopio de juguete combinado desarmable automáticamente de conformidad con la reivindicación 1, en donde un extremo superior del cuerpo de eje (12, 22) de cada giroscopio (1, 2) incluye una cubierta desarmable (10, 20), cada cubierta incluye (10, 20) una estructura de conexión que se ajusta a un eyector, y cada giroscopio (1, 2) se adapta para ser expulsado por el eyector mediante la cooperación de la estructura de conexión en la cubierta (10, 20) y el eyector; el giroscopio inferior (2) se conecta al giroscopio superior (1) después de retirar la cubierta (20), en donde el cuerpo de eje (22) del giroscopio inferior (2) está provisto de una cavidad rebajada para recibir la punta del giroscopio superior (1).
6. El giroscopio de juguete combinado desarmable automáticamente de conformidad con la reivindicación 4, en donde el anillo del giroscopio (13, 23) incluye una estructura de bloqueo dispuesta para ajustarse a una pared externa del cuerpo de eje (12, 22).
7. El giroscopio de juguete combinado desarmable automáticamente de conformidad con la reivindicación 6, en donde la estructura de bloqueo incluye una protuberancia (15, 25) proporcionada en una pared interna del anillo del giroscopio (13, 23), el cuerpo de eje (12, 22) incluye un manguito del eje (121, 221) y un anillo de sujeción (122, 222) dispuesto rotativamente en el manguito del eje (121, 221), el anillo de sujeción (122, 222), incluye un pasador (123, 223) que se extiende hacia fuera del manguito del eje (121, 221), una pared externa del manguito del eje (121, 221) que incluye correspondientemente una ranura de guía (124, 224) que se configura para ser penetrada por el pasador (123, 223) para la rotación horizontal, y una estructura de bloque (125, 225) para que la protuberancia (15, 25) del anillo del giroscopio se deslice y conecte el anillo del giroscopio (13, 23) y el manguito del eje (121, 221) al apretar el pasador (123, 223), la punta elástica (11, 21) se conecta a una porción inferior del manguito del eje (121, 221) de manera verticalmente móvil, cuando la protuberancia (15, 25) en el anillo del giroscopio (13, 23) se desliza dentro de la estructura del bloque (125, 225), el anillo de sujeción (122, 222) se puede hacer girar de manera que el pasador (123, 223) se gire para estar por encima o por debajo de la protuberancia (15, 25), por lo que la protuberancia (15, 25) se bloquea entre el pasador (123, 223) y un borde extremo de la estructura de bloque (125, 225), conectando así el anillo del giroscopio (13, 23) y el cuerpo de eje (12, 22).
8. El giroscopio de juguete combinado desarmable automáticamente de conformidad con la reivindicación 7, en donde el manguito del eje (121, 221) comprende un manguito del eje superior e inferior que se ajustan entre sí, en donde una porción superior del manguito del eje inferior se envuelve en el manguito del eje superior, el anillo de sujeción (122, 222) está dispuesto entre los manguitos de eje superior e inferior, la porción superior del manguito del eje inferior se configura para ajustarse con una cubierta dispuesta en su extremo superior o en la parte inferior de una punta elástica de otro giroscopio, y un borde inferior de la cubierta o ambos lados de la punta elástica están dispuestos por encima del manguito del eje inferior.

- 5 9. El giroscopio de juguete combinado desarmable automáticamente de conformidad con la reivindicación 8, en donde los salientes del límite superior e inferior están dispuestos en una pared interna del manguito del eje inferior, y el cuerpo de la punta se configura para conectarse al manguito del eje inferior de manera verticalmente móvil por medio del enganche de un gancho (16, 26) dispuesto sobre el mismo y el saliente del límite inferior del manguito del eje inferior, y un extremo superior del resorte (14, 24) dispuesto en el cuerpo de la punta que está dispuesto en el saliente del límite superior, en donde cuando los dos giroscopios (1, 2) se unen verticalmente, la parte inferior de la punta elástica (11) del giroscopio superior (1) se envuelve en la porción superior del manguito del eje inferior del giroscopio inferior (2), y una fuerza que se aplica en la parte superior del manguito del eje inferior, comprime la punta elástica superior (11).
- 10 10. El giroscopio de juguete combinado desarmable automáticamente de conformidad con la reivindicación 9, en donde una pared de la cavidad superior del manguito del eje inferior incluye una estructura de abrazadera de rotación que se ajusta con una protuberancia dispuesta en una pared lateral inferior de la cubierta, y la estructura de abrazadera de rotación se forma por una brida dispuesta en la pared de la cavidad superior del manguito del eje inferior.
- 15 11. El giroscopio de juguete combinado desarmable automáticamente de conformidad con la reivindicación 7, en donde el anillo del giroscopio (13, 23) comprende un anillo de ataque circular (131, 231) que tiene un agujero pasante en el medio, y un anillo de tornillo (132, 232) y un anillo de sujeción (133, 233) dispuesto para ajustarse al anillo de ataque (131, 231), la estructura de bloqueo está dispuesta en el anillo de tornillo (132, 232), las estructuras de abrazadera giratoria comprenden bordes superior e inferior (134, 234) dispuestos respectivamente en las superficies, uno frente al otro, de los anillos de sujeción (133, 233) de los giroscopios superior e inferior; de manera que superponer el anillo de sujeción superior al anillo de sujeción inferior (233) y hacer girar el borde superior (134) hacia una porción inferior del borde inferior (234) de manera que el borde inferior (234) se acopla con el borde superior (134) implementa una conexión integral del giroscopio superior (1) y el giroscopio inferior (2) de manera giratoria y desmontable.
- 20 25 12. El giroscopio de juguete combinado desarmable automáticamente de conformidad con la reivindicación 11, en donde el anillo de tornillo (132, 232) comprende un anillo de cubierta superior y un anillo de cubierta inferior dispuesto para ajustarse al agujero pasante del anillo de ataque (131, 231), la protuberancia (15, 25) en la estructura de bloqueo que se forma superponiendo las bridas superior e inferior dispuestas correspondientemente en las paredes internas de los anillos de cubierta superior e inferior; en donde cuando el cuerpo de eje (12, 22) del giroscopio se envuelve en orificios de anillo de los anillos de cubierta superior e inferior, las bridas superior e inferior de los anillos de cubierta superior e inferior se ajustan con los extremos superior e inferior de la estructura de bloque en el cuerpo de eje (12, 22) del giroscopio, implementando así la conexión al cuerpo de eje (12, 22) del giroscopio.
- 30 35 13. El giroscopio de juguete combinado desarmable automáticamente de conformidad con la reivindicación 12, en donde un borde está dispuesto integralmente en una pared interna del agujero pasante del anillo de ataque (131, 231), una muesca está dispuesta correspondientemente en los anillos de cubierta superior e inferior en las posiciones correspondientes hacia el borde, y los anillos de la cubierta superior e inferior se colocan en el anillo de ataque (131, 231) ajustando las muescas y el borde.
- 40 45 14. El giroscopio de juguete combinado desarmable automáticamente de conformidad con cualquiera de las reivindicaciones 1, 11, 12 o 13, en donde la dirección en la que el anillo del giroscopio (13, 23) se monta en el cuerpo de eje (12, 22) puede darse vuelta verticalmente.

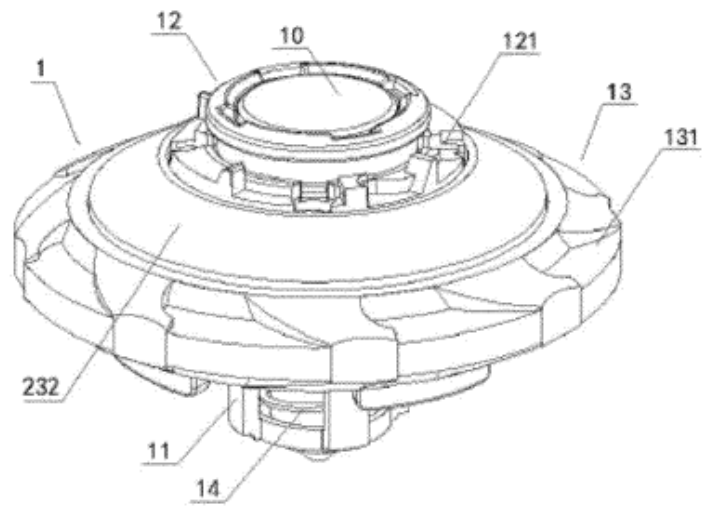


FIG. 1

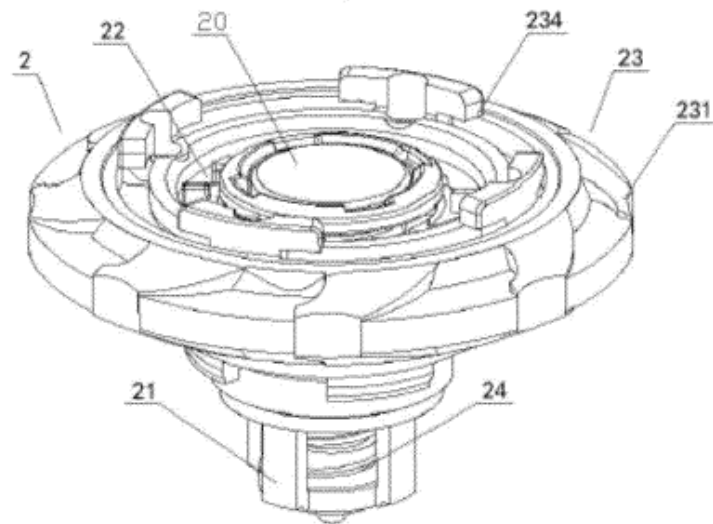


FIG. 2

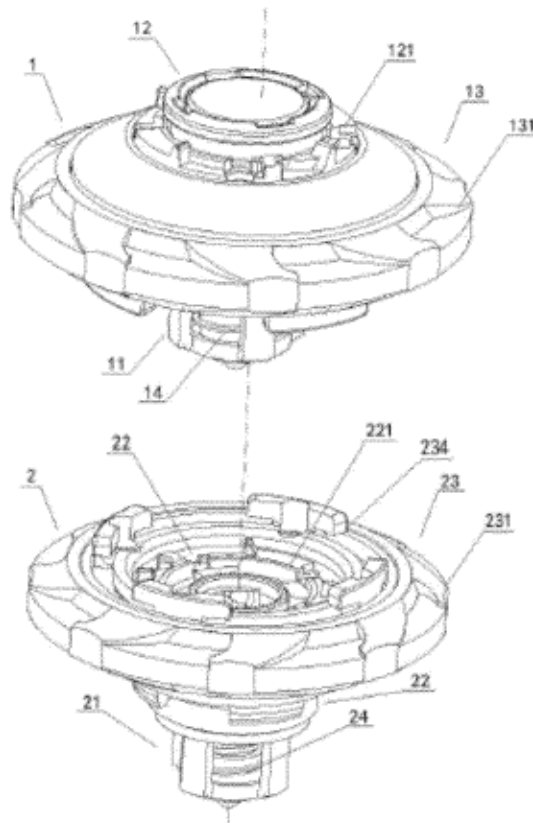


FIG. 3

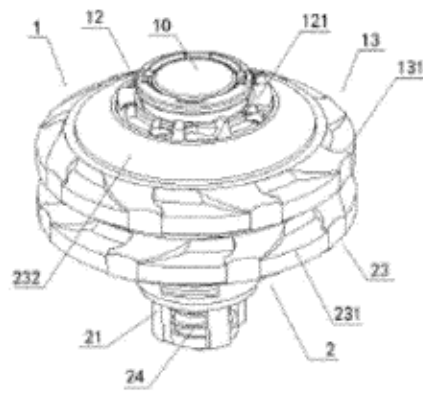


FIG. 4

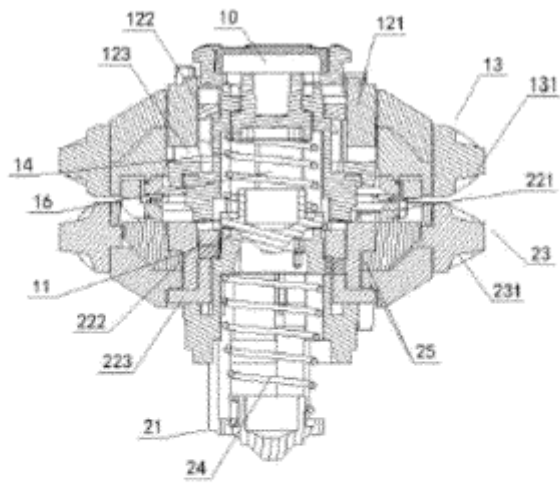


FIG. 5

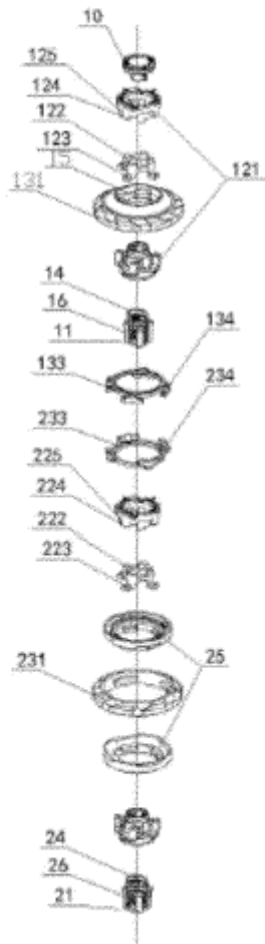


FIG. 6

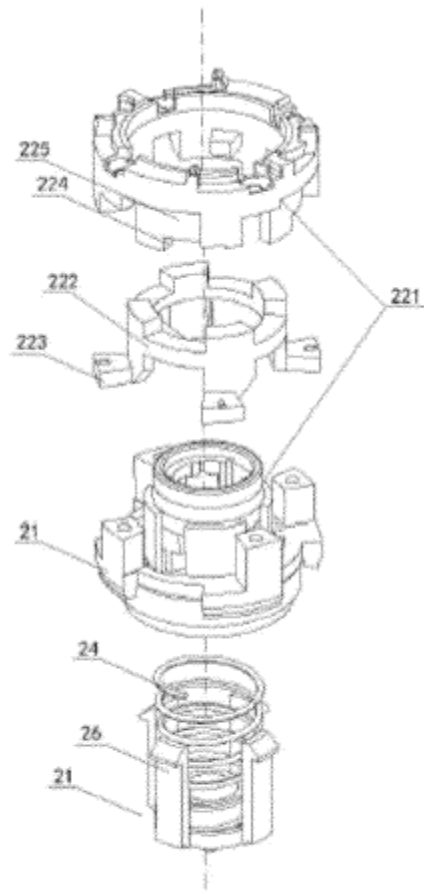


FIG. 7