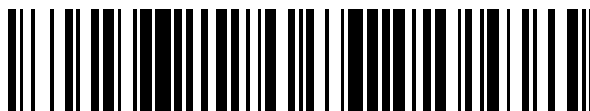


19



OFICINA ESPAÑOLA DE
PATENTES Y MARCAS

ESPAÑA



11 Número de publicación: **2 746 365**

51 Int. Cl.:

A61B 5/15 (2006.01)

A61B 5/151 (2006.01)

A61B 17/00 (2006.01)

12

TRADUCCIÓN DE PATENTE EUROPEA

T3

96 Fecha de presentación y número de la solicitud europea: **09.11.2005 E 17196624 (5)**

97 Fecha y número de publicación de la concesión europea: **03.07.2019 EP 3323344**

54 Título: **Dispositivo de lanceta**

30 Prioridad:

30.11.2004 US 631795 P

30.11.2004 US 631846 P

06.05.2005 US 123849

45 Fecha de publicación y mención en BOPI de la traducción de la patente:

05.03.2020

73 Titular/es:

BECTON, DICKINSON AND COMPANY (100.0%)

1 Becton Drive, Mail Code 110

Franklin Lakes, NJ 07417-1880 , US

72 Inventor/es:

WILKINSON, BRADLEY

74 Agente/Representante:

ELZABURU, S.L.P

ES 2 746 365 T3

Aviso: En el plazo de nueve meses a contar desde la fecha de publicación en el Boletín Europeo de Patentes, de la mención de concesión de la patente europea, cualquier persona podrá oponerse ante la Oficina Europea de Patentes a la patente concedida. La oposición deberá formularse por escrito y estar motivada; sólo se considerará como formulada una vez que se haya realizado el pago de la tasa de oposición (art. 99.1 del Convenio sobre Concesión de Patentes Europeas).

DESCRIPCIÓN

Dispositivo de lanceta

5 ANTECEDENTES DE LA INVENCION

Campo de la Invención

La presente invención generalmente está relacionada con dispositivos médicos de punción y que comúnmente se conocen como lancetas, que se utilizan para tomar muestras de sangre de los pacientes y, más específicamente, con un dispositivo de lanceta que está diseñado ergonómicamente para facilitar el uso y la manipulación por parte de un usuario.

Descripción de la técnica relacionada

Los dispositivos de lanceta se utilizan en el campo de la medicina para la punción de la piel de un paciente con el fin de obtener una muestra de sangre capilar del paciente. Ciertas enfermedades, tales como la diabetes, requieren que se hagan pruebas de la sangre del paciente de forma regular para supervisar, por ejemplo, los niveles de azúcar en sangre del paciente. Adicionalmente, los kits de prueba, tales como los kits de pruebas de colesterol, a menudo requieren una muestra de sangre para su análisis. El procedimiento de recogida de sangre usualmente consiste en pinchar un dedo o alguna otra parte adecuada del cuerpo con el fin de obtener la muestra de sangre. Típicamente, la cantidad de sangre necesaria para este tipo de pruebas es relativamente pequeña y una pequeña herida o incisión por punción normalmente proporciona una cantidad suficiente de sangre para las pruebas.

Hay diversos dispositivos de lanceta disponibles comercialmente para los hospitales, clínicas, consultorios médicos y similares, así como para los consumidores individuales. Estos dispositivos típicamente incluyen un miembro de punta afilada, tal como una aguja, o un miembro de orillas afiladas, tal como una hoja, que se utiliza para hacer una rápida incisión o herida por punción en la piel del paciente con el fin de proporcionar un pequeño flujo saliente de sangre. A menudo, para muchas personas es fisiológica y psicológicamente difícil pinchar su propio dedo con una aguja u hoja de mano. Como resultado, los dispositivos de lanceta han evolucionado a dispositivos automáticos que realizan la punción o corte en la piel del paciente al activar un mecanismo de disparo. En algunos dispositivos, la aguja u hoja se mantiene en la posición de espera hasta que es disparada por el usuario, que puede ser un profesional médico encargado de sacar sangre del paciente, o el mismo paciente. Con el disparo, la aguja u hoja hace una punción o corta la piel del paciente, por ejemplo en el dedo. A menudo, en el dispositivo se incorpora un resorte para facilitar la suficiente fuerza necesaria para la punción o el corte en la piel del paciente.

En el campo de la medicina es de suma importancia que tales dispositivos médicos de punción o lancetas estén en un estado estéril antes de su uso. Hoy en día, generalmente sin excepción, las lancetas o dispositivos médicos de punción se fabrican y empaquetan en un estado esterilizado antes de ser distribuidos a los profesionales médicos y a los miembros del público que tienen necesidad de este tipo de dispositivos. El paquete estéril mantiene la esterilidad del dispositivo, lo que garantiza que el entorno que lo rodea no lo contamina, hasta su uso. Además, también tiene una importancia cada vez mayor que el usuario o cualquier otra persona no entren en contacto con la aguja u hoja después de usar el dispositivo. Con la preocupación por las enfermedades de transmisión sanguínea, los profesionales médicos están obligados a tener mucho cuidado con los dispositivos médicos que entran en contacto con la sangre de los pacientes. De este modo, un aspecto importante del diseño de la lanceta se ocupa de impedir que la aguja u hoja del dispositivo no hiera al usuario o a otra persona una vez extraída la muestra de sangre del paciente. Una vez utilizada, la aguja u hoja debe protegerse para impedir que la aguja u hoja hieran al usuario o a otra persona que está manejando el dispositivo. Además, el dispositivo de lanceta debe ser desechable para eliminar las posibilidades de transmisión de enfermedades debido a que la aguja u hoja sea utilizada en más de una persona. En este sentido, el dispositivo de lanceta debería diseñarse idealmente para un disparo, y tener funciones de seguridad para impedir su reutilización.

En los últimos años se han hecho avances para aumentar la seguridad en el funcionamiento y el manejo de los dispositivos de lanceta utilizados. Por ejemplo, actualmente hay disponibles dispositivos de lanceta que son dispositivos de un solo disparo que disponen de eyección y retracción automáticas del elemento de punción o de corte desde y hacia el dispositivo. En las patentes de EE. UU. n.º 6.432.120; 6.248.120; 5.755.733 y 5.540.709 se describen unos ejemplos de tales dispositivos médicos de punción.

La patente de EE. UU. n.º 6.432.120 de Teo describe un dispositivo de lanceta que incluye un soporte de lanceta que contiene una estructura de lanceta cargada por resorte. La estructura de lanceta cargada por resorte incluye un único resorte que afecta a la eyección y la retracción de una aguja de lanceta tras el disparo de la estructura. La patente de EE. UU. n.º 6.248.120 de Wyszogrodzki describe un dispositivo de lanceta que comprende un alojamiento, una parte de protección, un pistón con una extremidad de punción y unos resortes de impulso y de retorno que eyectan y retraen el pistón, respectivamente, tras la rotura de unos elementos internos de ala que hay en el alojamiento. La patente de EE. UU. n.º 5.755.733 de Morita describe un dispositivo de lanceta que incluye una estructura combinada de soporte y lanceta. La estructura de lanceta incluye un miembro de lanceta con una extremidad de punción y un miembro de resorte compresible que hace que el miembro de lanceta haga una punción

en la piel de un paciente al activar un par de brazos de activación.

La patente de EE. UU. n.º 5.540.709 de Ramel describe un dispositivo de lanceta que incluye un alojamiento que encierra un disparador deslizante, que se usa para disparar un resorte comprimido que acciona un miembro de lanceta de perforación para perforar la piel de un paciente. El alojamiento incluye un par de dedos internos que se acoplan con el cuerpo del miembro de lanceta, que luego son liberados del acoplamiento con el cuerpo del miembro de lanceta por la fuerza axial aplicada por el usuario al disparador deslizante. Otras lancetas o dispositivos médicos de punción conocidos en la técnica se describen en las patentes de EE. UU. n.ºs 4.869.249 y 4.817.603. Los dispositivos descritos en estas referencias incluyen un capuchón que se utiliza para proteger una aguja o para mantener la aguja estéril.

Otra consideración importante en el diseño de lancetas es permitir al usuario manipular fácilmente el dispositivo con la punta de sus dedos. El dispositivo de lanceta de manera ideal se sostiene fácilmente entre la punta de los dedos del usuario de modo que el usuario tenga control sobre el dispositivo de lanceta durante un procedimiento de punción de piel. Los dispositivos de lanceta típicos disponibles en el mercado no están diseñados para un fácil uso por parte del operador. En algunos diseños, por ejemplo, el alojamiento del dispositivo de lanceta es simplemente una caja con forma rectangular que coopera con una parte de protector con forma rectangular. En el diseño precedente, al usuario no se le proporcionan superficies para agarrar el dispositivo con la punta de sus dedos. Adicionalmente, la forma de la parte de protector no se presta por sí misma a dar instrucciones al usuario de dónde se descargará el elemento de punción desde el dispositivo para la punción de la piel del paciente. El usuario debe adivinar la ubicación aproximada de descarga del elemento de punción cuando la parte de protector se coloca contra la piel del paciente. Generalmente, los diseños de lanceta disponibles en el mercado no son de uso fácil para el usuario y en esta área existe una importante necesidad de diseño de lanceta.

COMPENDIO DE LA INVENCION

En vista de lo anterior, en el campo de la medicina existe generalmente la necesidad de un dispositivo médico de punción que sea fácil de manipular y utilizar para un usuario, al tiempo que garantice la esterilización antes de su uso y una eliminación segura después de su uso. Adicionalmente, en el campo de la medicina existe la necesidad de un dispositivo médico de punción que sea simple, económico, fiable, autoactivable y desechable para uso en la recogida de muestras de sangre.

Una realización de la presente invención proporciona un dispositivo de lanceta que incluye generalmente un alojamiento que comprende unos lados laterales opuestos que se extienden entre un extremo adelantado y un extremo atrasado, con una pluralidad de nervaduras longitudinales que se extienden a lo largo de una parte de por lo menos uno de los lados laterales opuestos, y típicamente los dos. La pluralidad de nervaduras longitudinales forma un agarre para dedos en uno o en los dos lados laterales opuestos. Un protector se asocia de manera coaxial y movable con el alojamiento. La presión axial aplicada por el usuario contra el agarre para dedos mueve el alojamiento y el protector entre sí, desde una primera posición, en la que el protector se extiende hacia fuera desde el extremo adelantado del alojamiento, a una segunda posición, en la que el protector se mueve por lo menos parcialmente dentro del alojamiento.

Las nervaduras longitudinales pueden extenderse a lo largo de una parte de los dos lados laterales opuestos del alojamiento formando unos agarres para dedos en los dos lados laterales opuestos. Además, una parte de cada una de las nervaduras longitudinales tiene contorno para formar el agarre para dedos como una superficie generalmente cóncava, mientras otra parte de las nervaduras longitudinales puede tener contorno para formar una superficie generalmente convexa. En una realización, las nervaduras longitudinales tienen contorno para formar generalmente una superficie convexa adelantada en una parte de lado lateral opuesto adyacente al extremo adelantado y una superficie convexa atrasada en una parte del lado lateral opuesto adyacente al extremo atrasado del alojamiento, con la superficie generalmente cóncava formada entre las superficies convexas adelantada y atrasada. En tal realización, las nervaduras longitudinales que forman las superficies convexas adelantada y atrasada pueden alinearse a través de la superficie cóncava para formar el agarre para dedos como un entrante en por lo menos los lados laterales opuestos del alojamiento. También, en tal realización, las nervaduras longitudinales pueden formar una superficie cóncava generalmente ovalada.

El alojamiento también puede incluir un entrante de agarre para dedos formado en el extremo atrasado del alojamiento para albergar un dedo del usuario durante el uso del dispositivo de lanceta, tal como un entrante cóncavo. Además, el protector puede definir una pluralidad de entrantes espaciados periféricamente para indicar visualmente una posición de alineación de un elemento de punción dispuesto dentro del alojamiento y/o del protector.

En una realización adicional, el dispositivo de lanceta incluye un alojamiento que se extiende entre un extremo adelantado y un extremo atrasado, un protector se extiende coaxialmente a través del extremo adelantado del alojamiento y se asocia de manera movable con el alojamiento, y un conjunto de lanceta dispuesto en el alojamiento y adaptado para extenderse a través de una abertura en un extremo adelantado del protector con el movimiento del protector con respecto al alojamiento. Tal dispositivo de lanceta incluye además un miembro de pestaña

desmontable que tiene una parte interior que mantiene la esterilidad de una extremidad de lanceta del conjunto de lanceta y una parte exterior que encierra la abertura en el extremo adelantado del protector y adaptada para evitar que el protector y el alojamiento se muevan axialmente entre sí.

5 La parte interior del miembro de pestaña puede incluir un poste que encierra sustancialmente la extremidad de lanceta, y la parte exterior del miembro de pestaña puede incluir además una parte de agarre adaptada para ser agarrada por el usuario. La parte exterior del miembro de pestaña también puede incluir una falda colgante formada para acoplarse a una superficie externa del extremo adelantado del protector que se extiende desde el extremo adelantado del alojamiento.

10 La parte de agarre puede incluir además un miembro con forma de paleta para que lo agarre el usuario. El miembro con forma de paleta puede tener unas orillas longitudinales opuestas que se curvan opuestamente, de tal manera que los lados opuestos del miembro con forma de paleta definen un contorno para indicar a un usuario el sentido de rotación para hacer rotar el miembro de pestaña para ayudar a retirar el miembro de pestaña de la extremidad de lanceta. Una sección transversal transversa a través del miembro con forma de paleta puede definir una forma generalmente ovalada. Sin embargo, el miembro con forma de paleta puede definir otras formas simétricas en sección transversal transversa, tales como circular o poligonal, o tener una forma no simétrica en sección transversal transversa. Los lados opuestos del miembro con forma de paleta pueden ser cóncavos y pueden incluir por lo menos una pestaña elevada de agarre en los mismos.

20 El miembro con forma de paleta puede definir unas partes curvadas longitudinales opuestas. Las partes curvadas longitudinales opuestas pueden tener una forma generalmente elíptica. El miembro con forma de paleta puede definir por lo menos un entrante con forma definida en por lo menos un lado del mismo. El entrante con forma puede tener una forma generalmente circular, ovalada o poligonal.

25 La parte de agarre del miembro de pestaña puede definir unos entrantes opuestos de agarre para dedos para que los agarre el usuario. Los entrantes de agarre para dedos de la parte de agarre pueden ser cóncavos. La parte de agarre del miembro de pestaña puede tener una parte intermedia que define una textura helicoidal. Cada uno de los entrantes de agarre para dedos puede incluir por lo menos una pestaña elevada de agarre. Además, la parte de agarre del miembro de pestaña puede ser separable del poste.

30 El por lo menos un entrante de agarre para dedos puede comprender una forma superficial cóncava que mira sustancialmente transversal lejos de un eje que pasa axialmente a través del conjunto de lanceta. La forma superficial cóncava puede ser una forma semicircular, elíptica, hiperbólica o parabólica.

35 El miembro de pestaña estéril puede además asociarse de manera desmontable con el protector y acoplarse a un extremo adelantado del protector y/o del alojamiento para impedir el movimiento del protector con respecto al alojamiento que haría que el mecanismo de accionamiento interno proyectara el conjunto de lanceta a la posición de punción. Por ejemplo, una falda hueca colgante puede encerrar por lo menos parcialmente el protector y acoplarse al extremo distal de alojamiento para impedir el movimiento del protector con respecto al alojamiento. La falda puede adaptarse para encerrar completamente el protector en la misma, y el protector puede sostenerse por rozamiento dentro de la falda.

40 Más detalles y ventajas de la presente invención se harán evidentes a partir de la siguiente descripción detallada cuando se lea junto con los dibujos acompañantes.

BREVE DESCRIPCIÓN DE LOS DIBUJOS

La FIGURA 1 es una vista en perspectiva de un dispositivo de lanceta según una realización de la presente invención;

50 La FIGURA 2 es una vista en alzado lateral del dispositivo de lanceta de la FIGURA 1;

La FIGURA 3 es una vista en alzado lateral opuesto del dispositivo de lanceta de la FIGURA 1;

La FIGURA 4 es una vista de extremo distal del dispositivo de lanceta de la FIGURA 1;

La FIGURA 5 es una vista de extremo proximal del dispositivo de lanceta de la FIGURA 1;

55 La FIGURA 6 es una vista en perspectiva del extremo distal del dispositivo de lanceta de la FIGURA 1;

La FIGURA 7 es una vista en perspectiva del dispositivo de lanceta mostrado con un miembro de pestaña estéril desmontable según una primera realización;

La FIGURA 7A es una vista en perspectiva en despiece ordenado de un dispositivo de lanceta que muestra el mecanismo de accionamiento interno según una realización de la invención;

La FIGURA 8 es una vista en planta del dispositivo de lanceta de la FIG 7;

60 La FIGURA 9 es una vista en alzado lateral del dispositivo de lanceta de la FIGURA 7;

La FIGURA 10 es una vista de extremo distal del dispositivo de lanceta de la FIGURA 7;

La FIGURA 11 es una vista de extremo proximal del dispositivo de lanceta de la FIGURA 7;

La FIGURA 12 es una vista en perspectiva y en sección transversal parcial del dispositivo de lanceta de la FIGURA 7 que muestra una sección transversal del miembro de pestaña;

65 La FIGURA 13 es una vista de extremo distal y en sección transversal parcial del dispositivo de lanceta de la

FIGURA 7 que muestra una sección transversal del miembro de pestaña;

La FIGURA 14 es una vista en perspectiva en despiece ordenado del dispositivo de lanceta de la FIGURA 7 que muestra el miembro de pestaña separado del cuerpo del dispositivo de lanceta;

5 La FIGURA 14 es una vista en perspectiva en despiece ordenado de un dispositivo de lanceta mostrado en una realización alternativa, que muestra el miembro de pestaña y la superficie adelantada del alojamiento que incluye unas correspondientes superficies de acoplamiento tipo leva para facilitar la separación del miembro de pestaña del cuerpo del dispositivo de lanceta;

La FIGURA 15 es una vista en perspectiva rotada y de cerca del dispositivo de lanceta y el miembro de pestaña de la FIGURA 14;

10 La FIGURA 16 es una vista en perspectiva en despiece ordenado del dispositivo de lanceta y el miembro de pestaña de la FIGURA 15, que muestra unos componentes separables del miembro de pestaña;

La FIGURA 17 es una vista en perspectiva del extremo distal del dispositivo de lanceta con una segunda realización del miembro de pestaña;

La FIGURA 18 es una vista en planta del dispositivo de lanceta de la FIGURA 17;

15 La FIGURA 19 es una vista en alzado lateral del dispositivo de lanceta de la FIGURA 17;

La FIGURA 20 es una vista en sección transversal parcial y en perspectiva del dispositivo de lanceta de la FIGURA 17 que muestra una sección transversal de la segunda realización del miembro de pestaña;

La FIGURA 21 es una vista de extremo distal y una vista en sección transversal parcial del dispositivo de lanceta de la FIGURA 17 que muestra una sección transversal de la segunda realización del miembro de pestaña;

20 La FIGURA 22 es una vista en perspectiva en despiece ordenado del dispositivo de lanceta de la FIGURA 17 que muestra unos componentes, de la segunda realización del miembro de pestaña, que se pueden separar;

La FIGURA 23 es una vista en perspectiva del extremo distal del dispositivo de lanceta con una tercera realización del miembro de pestaña;

25 La FIGURA 24 es una vista en planta del miembro de pestaña mostrado en la FIGURA 23;

La FIGURA 25 es una vista en alzado lateral del miembro de pestaña de la FIGURA 24;

La FIGURA 26 es una vista de extremo distal del miembro de pestaña de la FIGURA 24;

La FIGURA 27 es una vista en perspectiva de una cuarta realización del miembro de pestaña;

30 La FIGURA 28 es una vista en planta del miembro de pestaña de la FIGURA 27;

La FIGURA 29 es una vista en alzado lateral del miembro de pestaña de la FIGURA 27;

La FIGURA 30 es una vista en alzado lateral opuesto del miembro de pestaña de la FIGURA 27;

La FIGURA 31 es una vista de extremo distal del miembro de pestaña de la FIGURA 27;

La FIGURA 32 es una vista en perspectiva de una quinta realización del miembro de pestaña;

35 La FIGURA 33 es una vista en planta del miembro de pestaña de la FIGURA 32;

La FIGURA 34 es una vista en alzado lateral del miembro de pestaña de la FIGURA 32;

La FIGURA 35 es una vista en alzado lateral opuesto del miembro de pestaña de la FIGURA 32;

La FIGURA 36 es una vista de extremo distal del miembro de pestaña de la FIGURA 32;

La FIGURA 37 es una vista en perspectiva de una sexta realización del miembro de pestaña;

La FIGURA 38 es una vista en planta del miembro de pestaña de la FIGURA 37;

40 La FIGURA 39 es una vista en alzado lateral del miembro de pestaña de la FIGURA 37;

La FIGURA 40 es una vista de extremo distal del miembro de pestaña de la FIGURA 37;

La FIGURA 41 es una vista en perspectiva de una séptima realización del miembro de pestaña;

La FIGURA 42 es una vista en planta del miembro de pestaña de la FIGURA 41;

La FIGURA 43 es una vista en alzado lateral del miembro de pestaña de la FIGURA 41;

45 La FIGURA 44 es una vista de extremo distal del miembro de pestaña de la FIGURA 41;

La FIGURA 45 es una vista en perspectiva de una octava realización del miembro de pestaña;

La FIGURA 46 es una vista en planta del miembro de pestaña de la FIGURA 45;

La FIGURA 47 es una vista en alzado lateral del miembro de pestaña de la FIGURA 45;

La FIGURA 48 es una vista de extremo distal del miembro de pestaña de la FIGURA 45;

50 La FIGURA 49 es una vista en alzado lateral de una realización alternativa del dispositivo de lanceta según la presente invención;

La FIGURA 50 es una vista en alzado lateral de otra realización alternativa del dispositivo de lanceta según la presente invención;

55 La FIGURA 51 es una vista en alzado lateral opuesto del dispositivo de lanceta de la FIGURA 1 con los planos y dimensiones mostrados; y

La FIGURA 52 es una vista de extremo proximal del dispositivo de lanceta de la FIGURA 1 con los planos y dimensiones mostrados.

DESCRIPCIÓN DE LAS REALIZACIONES PREFERIDAS

60 Para la finalidad de la descripción de más adelante, las palabras de orientación "superior", "inferior", "derecha", "izquierda", "vertical", "horizontal", "arriba", "abajo", "lateral", "longitudinal" y términos semejantes, si se usan, estarán relacionadas con la invención, tal y como está orientada en las figuras de los dibujos. Sin embargo, hay que entender que la invención puede suponer muchas variaciones y realizaciones alternativas excepto donde se especifique expresamente lo contrario. Se debe entender también que los dispositivos específicos y las realizaciones
65 ilustradas en los dibujos acompañantes y que se describen en esta memoria son simplemente unos ejemplos de

realizaciones de la invención.

Haciendo referencia a las FIGURAS 1-7, se muestra generalmente un dispositivo de lanceta 10 según la presente invención. El dispositivo de lanceta 10 incluye generalmente un alojamiento 12 y un protector 14, asociado de manera móvil con el alojamiento 12. Como se muestra en las FIGURAS 7-48, que se tratan más adelante en esta memoria, el dispositivo de lanceta 10 incluye además un miembro de pestaña estéril 16 adaptado para la asociación o conexión con un elemento de punción (no se muestra) dispuesto dentro del alojamiento 12. El protector 14 se asocia de manera coaxial y móvil con el alojamiento 12. El protector 14 se dispone además parcialmente dentro del alojamiento 12 y se extiende hacia fuera desde el alojamiento 12.

El alojamiento 12 tiene un cuerpo alargado 20 de alojamiento con un extremo distal o adelantado 22 y un extremo proximal o atrasado 24. En una realización, la longitud axial del cuerpo 20 de alojamiento entre el extremo distal 22 y el extremo proximal 24, mostrada en la FIGURA 51 como longitud de alojamiento HL, tiene entre 30,48 y 48,26 mm (de 1,2 a 1,9 pulgadas), tal como entre 33,02 y 43,13 mm (de aproximadamente 1,3 a aproximadamente 1,7 pulgadas), más típicamente entre 35,56 y 40,64 mm (de 1,4 a 1,6 pulgadas). Como se muestra en la FIGURA 1, el cuerpo 20 de alojamiento puede comprender una parte distal y una parte proximal separadas, que se emparejan cerca de una línea de emparejamiento (adyacente a los números de elemento "42" y "32" en la FIGURA 1). Como se muestra en la FIGURA 51, la longitud de base de alojamiento HBL y la longitud de capuchón de alojamiento HCL representa la ubicación de esta línea de emparejamiento. La longitud de capuchón de alojamiento, HCL, puede tener una longitud total de más del 20 % de HL. Por ejemplo; HCL puede tener entre aproximadamente 8,89 y 22,86 mm (de 0,35 a 0,90 pulgadas), tal como entre 12,7 y 18,796 mm (de 0,50 a 0,74 pulgadas), más típicamente entre 15,24 y 17,272 mm (de 0,60 a 0,68 pulgadas). Como alternativa, la longitud de capuchón de alojamiento, HCL, puede representarse como función de la longitud del alojamiento 12 como se representa en la FIGURA 51 con HL. Por ejemplo, la longitud de capuchón de alojamiento puede tener una longitud HCL entre aproximadamente $0,23 \cdot HL$ y $0,59 \cdot HL$, tal como entre $0,33 \cdot HL$ y $0,48 \cdot HL$, y en particular entre $0,39 \cdot HL$ y $0,44 \cdot HL$.

El extremo distal o adelantado 22 define una abertura distal o adelantada 26, a través de la cual se extiende el protector 14 y se asocia coaxialmente con el cuerpo 20 de alojamiento. El cuerpo 20 de alojamiento generalmente alargado tiene unos lados laterales opuestos 28, 30 dispuestos de manera esencialmente simétrica alrededor del plano A como se muestran en las FIGURAS 51 - 52. Cada uno de los lados laterales opuestos 28, 30 del cuerpo 20 de alojamiento define un agarre para dedos, tal como el entrante 32. Si bien en el cuerpo 20 de alojamiento se proporcionan dos entrantes opuestos 32 de agarre para dedos, se apreciará que según la presente invención puede proporcionarse un solo entrante 32 de agarre para dedos, formado en el cuerpo 20 de alojamiento. Se prefiere el uso de dos entrantes opuestos 32 de agarre para dedos por la facilidad de uso y manipulación del dispositivo de lanceta 10, como se trata aún más en esta memoria. Las partes de agarre para dedos, tales como los entrantes 32, pueden formarse como unas depresiones o rebajes cóncavos en el cuerpo 20 de alojamiento, y pueden formarse a partir de una pluralidad de nervaduras que se extienden longitudinalmente 36, como se describe con más detalle en esta memoria.

El extremo proximal o atrasado 24 del cuerpo 20 de alojamiento define un entrante proximal o atrasado 34 de agarre para dedos. El entrante proximal 34 de agarre para dedos también puede formarse como una depresión o rebaje cóncavos, pero en el extremo proximal 24 del cuerpo 20 de alojamiento. Los entrantes laterales 32 de agarre para dedos y el entrante proximal 34 de agarre para dedos proporcionan unas superficies con forma ergonómica que se adaptan sustancialmente a la punta de los dedos de un usuario para ayudar al usuario en la manipulación del dispositivo de lanceta 10 y a utilizar el dispositivo de lanceta 10 en un procedimiento de recogida, atracción o extracción de sangre. Los entrantes laterales 32 de agarre para dedos y el entrante proximal 34 de agarre para dedos proporcionan al usuario múltiples posiciones de agarre para dedos. Las múltiples posiciones de agarre para dedos proporcionadas por los entrantes laterales 32 de agarre para dedos y el entrante proximal 34 de agarre para dedos mejoran las características de manejo del dispositivo de lanceta 10 al reducir la posibilidad de que factores ambientales, tales como sangre derramada, humedad u otros factores, interfieran con la colocación y el accionamiento del dispositivo de lanceta 10.

El cuerpo 20 de alojamiento incluye además una pluralidad de nervaduras longitudinales 36 que se extienden a lo largo del cuerpo 20 de alojamiento y pueden formarse integralmente con el cuerpo 20 de alojamiento. Las nervaduras 36 se disponen en los lados opuestos 28, 30 del cuerpo 20 de alojamiento, esencialmente alrededor del plano A mostrado en las FIGURAS 51 - 52, y se extienden longitudinalmente a lo largo de por lo menos una parte de la longitud del cuerpo 20 de alojamiento aproximadamente desde el extremo proximal 24 al extremo distal 22 del cuerpo 20 de alojamiento. El contorno de las nervaduras 36 define generalmente los entrantes laterales 32 de agarre para dedos, con las nervaduras 36 extendiéndose a través de la zona en depresión o rebajada definida por los entrantes 32 de agarre para dedos en el cuerpo 20 de alojamiento. Las nervaduras 36 tienen unas secciones transversales generalmente rectangulares como se muestran en la FIGURA 4. Sin embargo, las extremidades 38 de las respectivas nervaduras 36 tienen contorno o se estrechan para coincidir generalmente con la forma en sección transversal generalmente ovalada del cuerpo 20 de alojamiento, y en particular con la forma ovalada de la sección transversal del cuerpo 20 de alojamiento formada adyacente al extremo distal o adelantado 22 y el extremo proximal o atrasado 24. Las nervaduras 36 definen unas canaletas 40 entre ellas. Típicamente hay un número total de

canaletas 40 igual al número de nervaduras 36 más uno. Por lo tanto, como se muestra en la FIGURA 4, el número de canaletas 40 es cuatro mientras el número de nervaduras 36 es tres. Las nervaduras 36 generalmente mejoran el agarre entre el cuerpo 20 de alojamiento y la punta de los dedos del usuario. Las nervaduras 36, en combinación con los entrantes laterales 32 de agarre para dedos, también mejoran la pista visual y táctil para dar instrucciones al usuario de dónde colocar la punta de sus dedos. Por otra parte, cada una de las nervaduras 36 proporciona unos medios para reducir las oquedades de contracción que pueden aparecer después de que se enfríe el componente moldeado, especialmente para zonas de pared gruesa. Como se muestra en la FIGURA 52, las nervaduras 36 tienen una anchura RW y las canaletas 40 tienen una anchura GW. En una realización, las nervaduras 36 y las canaletas 40 tienen una anchura entre aproximadamente 0,58 y 2,286 mm (0,02 - 0,09 pulgadas), por ejemplo entre aproximadamente 0,762 y 1,778 mm (de 0,03 a 0,07 pulgadas), y en particular entre 1,016 y 1,524 mm (de 0,04 a 0,06 pulgadas). Las anchuras de las nervaduras 36 y las canaletas 40 no tienen que ser iguales entre sí.

En general, el cuerpo 20 de alojamiento es simétrico alrededor de dos planos A y B, como se muestra en las FIGURAS 51 y 52, ambos son unos planos sustancialmente vertical y horizontal que pasan a través del cuerpo 20 de alojamiento, en la orientación del cuerpo 20 de alojamiento mostrada en las FIGURAS 51 - 52. La simetría del cuerpo 20 de alojamiento se revela alrededor de un plano sustancialmente vertical A que pasa a través del cuerpo 20 de alojamiento. El plano B pasa esencialmente a través de un eje longitudinal definido a través del centroide del dispositivo de lanceta 10 o un eje definido por la extremidad de punción, el miembro de pestaña 16 u otras características del dispositivo de lanceta 10 que esencialmente tienen un eje. El plano B también es normal (o perpendicular) al plano A y adicionalmente pasa a través del eje.

Como se muestra en la FIGURA 4, el cuerpo 20 de alojamiento tiene una sección transversal prolata o de forma generalmente ovalada. Los lados opuestos 28, 30 del cuerpo 20 de alojamiento forman los lados largos de la sección transversal ovalada, mientras que los lados opuestos restantes 44, 46 forman los dos lados cortos de la sección transversal ovalada y pueden denominarse como extremos 44, 46. Además, la sección transversal longitudinal del cuerpo 20 de alojamiento también tiene una sección transversal prolata o con forma generalmente ovalada (como define la sección transversal general del plano B, mostrada en la FIGURA 52 y mostrada en la FIGURA 51). Tal forma general ovalada es definida, al menos en parte, por el contorno de una parte de las nervaduras longitudinales 36 que forman una superficies convexas en los lados laterales opuestos 28, 30 adyacentes al extremo distal o adelantado 22 y al extremo proximal o atrasado 24, como se muestran en la FIGURA 51. Además, los agarres para dedos se forman como unos entrantes 32 en los lados laterales opuestos 28, 30 del cuerpo 20 de alojamiento en forma de depresiones o rebajes con forma cóncava en la superficie exterior del cuerpo 20 de alojamiento para albergar la punta de los dedos del usuario del dispositivo de lanceta 10. Tales entrantes 32 de agarre para dedos se forman a partir de unas nervaduras longitudinales 36 con contorno para formar una superficie generalmente cóncava entre la superficie convexa adelantada de las nervaduras 36 adyacente al extremo distal o adelantado 22 y la superficie convexa atrasada de las nervaduras 36 adyacente al extremo proximal o atrasado 24. Las nervaduras longitudinales 36, que forman la superficie convexa adelantada y la superficie convexa atrasada, se alinean a través de la superficie cóncava definida por los entrantes 32, 34 de agarre para dedos a lo largo de la longitud del cuerpo 20 de alojamiento en unos extremos opuestos 28, 30, y puede continuar como estructuras de nervadura a lo largo de toda la longitud del cuerpo 20 de alojamiento, extendiéndose a través de la superficie convexa de las nervaduras 36 que definen los entrantes 32, 34 de agarre para dedos.

Los entrantes 32 de agarre para dedos pueden ser en forma de depresiones, rebajes o entrantes con forma hiperbólica en los lados opuestos 28, 30 del cuerpo 20 de alojamiento que definen unas formas generalmente hiperbólicas en los lados opuestos 30, 32 del cuerpo 20 de alojamiento. Además o como alternativa a la forma hiperbólica, los entrantes de agarre para dedos pueden tener forma semicircular o parabólica. Como se muestra en la FIGURA 51, los entrantes 32 de agarre para dedos pueden tener una curva radial con un radio de entrante IR como se muestra en la FIGURA 51. En una realización, el radio IR está entre aproximadamente 12,7 y 30,48 mm (de 0,5 a 1,2 pulgadas), en particular entre aproximadamente 17,78 y 25,4 mm (de 0,7 a 1,0 pulgada), y deseablemente entre 20,32 y 22,86 mm (de 0,8 a 0,9 pulgadas). Este contorno puede medirse por ejemplo con un comparador óptico con capacidad de medición de radios. Como alternativa, el radio IR puede representarse como función de la longitud del alojamiento 12 como se representa en la FIGURA 51 con HL. Por ejemplo, el radio IR puede tener un valor entre aproximadamente $0,33 \cdot HL$ y $0,78 \cdot HL$, tal como entre aproximadamente $0,45 \cdot HL$ y $0,65 \cdot HL$, en particular entre aproximadamente $0,52 \cdot HL$ y $0,59 \cdot HL$.

Como se muestra en la FIGURA 51, el extremo distal 22 y el extremo proximal 24 se estrechan sobre la base de las superficies convexas definidas por las superficies exteriores de las nervaduras 36 en el extremo distal 22 y el extremo proximal 24, respectivamente. Tales secciones estrechadas basadas en la superficies convexas forman unos ángulos b y a, en el extremo distal 22 y el extremo proximal 24, respectivamente. Cada uno de los lados de los ángulos b y a representan una línea tangente que se extiende desde el punto extremo de la superficie convexa definida para la superficie exterior de las nervaduras 36 en el extremo distal 22 y el extremo proximal 24, respectivamente. Las secciones estrechadas son deseablemente simétricas alrededor del plano A. En una realización, el ángulo a, ubicado adyacente al extremo proximal 24, tiene un ángulo entre aproximadamente 25° y 55°, tal como entre aproximadamente 29° y 45°, y más particularmente entre aproximadamente 33° y 39°. Similarmente, el ángulo b, ubicado adyacente al extremo distal 22, tiene un ángulo que puede estar entre

aproximadamente 18° y 39°, tal como entre aproximadamente 22° y 32°, y más particularmente entre aproximadamente 24° y 28°.

Adicionalmente, como se muestran en la FIGURA 51, la intersección de la superficie convexa definida por las nervaduras 36 en el extremo distal 22 y el extremo proximal 24 con la superficie cóncava definida por las nervaduras 36 que forma los entrantes 32, 34 de agarre para dedos define dos esquinas que, cuando se conectan con una línea (no se muestra), forman una cuerda. Esta cuerda tiene una longitud IL en su parte de línea central, como se representa en la FIGURA 51, que puede tener entre 7,62 y 33,02 mm (de 0,3 a 1,3 pulgadas), tal como entre aproximadamente 12,7 y 25,4 mm (de 0,5 a 1,0 pulgadas), y más particularmente entre 17,78 y 22,66 mm (de 0,7 a 0,9 pulgadas) de longitud. Como alternativa, la longitud de cuerda IL puede representarse como función de la longitud del alojamiento 12 como se representa en la FIGURA 51 con HL. Por ejemplo, la cuerda puede tener una longitud IL entre aproximadamente $0,2 \cdot HL$ y $0,85 \cdot HL$, tal como entre $0,33 \cdot HL$ y $0,65 \cdot HL$, y en particular entre aproximadamente $0,49 \cdot HL$ y $0,59 \cdot HL$ de longitud.

Por otra parte, como se muestran en la FIGURA 51, las esquinas que forman los extremos de las cuerdas (es decir la intersección entre la forma convexa y la forma cóncava de las nervaduras 36) se disponen preferiblemente de manera simétrica alrededor del plano A. La distancia entre estas esquinas, que forman los extremos de las cuerdas por los lados laterales opuestos 32, 34 del cuerpo 20 de alojamiento, se representa mediante TRH en la FIGURA 51. TRH puede tener una longitud entre aproximadamente 11,43 y 17,526 mm (de 0,45 a 0,69 pulgadas), tal como entre aproximadamente 12,446 y 16,002 mm (de 0,49 a 0,63 pulgadas), y en particular entre aproximadamente 0,58 y 14,732 mm (de 0,52 a 0,58 pulgadas) de longitud. Como alternativa, TRH puede representarse como función de la longitud del alojamiento 12 como se representa en la FIGURA 51 con HL. Por ejemplo, TRH puede tener una longitud entre aproximadamente $0,29 \cdot HL$ y $0,45 \cdot HL$, tal como entre aproximadamente $0,32 \cdot HL$ y $0,41 \cdot HL$, y más particularmente entre aproximadamente $0,34 \cdot HL$ y $0,39 \cdot HL$ de longitud.

Por otra parte, como se muestra en la FIGURA 51, la distancia más cercana entre los entrantes 32, 34 de agarre para dedos en el alojamiento 12 puede representarse como la dimensión IW. IW debe ser más pequeña que la dimensión TRH y ser menor que TRH o tener una longitud entre aproximadamente 7,366 y 12,446 mm (de 0,29 a 0,49 pulgadas), tal como entre aproximadamente 8,382 y 11,43 mm (de 0,33 a 0,45 pulgadas), y deseablemente entre 9,144 y 10,668 mm (de 0,36 a 0,42 pulgadas) de longitud. Como alternativa, IW puede representarse como función de la longitud del alojamiento 12 como se representa en la FIGURA 51 con HL. Por ejemplo, IW podría tener una longitud entre aproximadamente $0,19 \cdot HL$ y $0,32 \cdot HL$, tal como entre aproximadamente $0,22 \cdot HL$ y $0,29 \cdot HL$, y más particularmente entre aproximadamente $0,24 \cdot HL$ y $0,27 \cdot HL$ de longitud.

Como se muestra en la FIGURA 52, el cuerpo 20 de alojamiento tiene esencialmente un contorno prolato, por lo menos con respecto a la sección transversal a través del cuerpo 20 de alojamiento en las esquinas que forman los extremos de las cuerdas (es decir la intersección entre la forma convexa y la forma cóncava de las nervaduras 36). Esta forma exterior de cuerpo también puede describirse como elíptica u ovalada. En cuanto a las elipses, un eje menor (MiA) y un eje mayor (MaA) representan las cuerdas corta y larga, respectivamente, dibujadas a través del centro de los focos. Como se muestra en una realización en la FIGURA 52, el eje menor (MiA) y el eje mayor (MaA) para el perfil del cuerpo 20 de alojamiento puede ser de aproximadamente 14,224 a 17,78 mm (de 0,56 a 0,70 pulgadas), respectivamente. El eje menor MiA puede tener entre aproximadamente 11,684 y 17,78 mm (de 0,46 a 0,70 pulgadas), más particularmente entre aproximadamente 12,7 y 16,002 mm (de 0,5 a 0,63 pulgadas), por ejemplo entre aproximadamente 13,462 y 14,986 mm (de 0,53 a 0,59 pulgadas). Adicionalmente, el eje mayor MaA puede tener entre aproximadamente 13,462 y 21,59 mm (de 0,53 a 0,85 pulgadas), más particularmente entre aproximadamente 15,24 y 20,32 mm (de 0,6 a 0,8 pulgadas), por ejemplo entre aproximadamente 16,51 y 19,05 mm (de 0,65 a 0,75 pulgadas). Cabe señalar que en las realizaciones preferidas, MaA siempre es más grande que MiA.

Adicionalmente, cada una de las nervaduras 36 define una parte rebajada o zona cóncava 42 que define los entrantes laterales 32 de agarre para dedos en el cuerpo 20 de alojamiento. La parte rebajada 42, en cada una de las nervaduras 36, se forma en las extremidades 38 de las respectivas nervaduras 36 y, de este modo, las nervaduras 36 no tienen una forma generalmente rectangular en las zonas o partes rebajadas 42. Además, las extremidades 38 de las nervaduras 36 no se estrechan en esta zona. La parte rebajada 42 en cada una de las nervaduras 36 coincide o se superpone generalmente a la zona en depresión o rebajada por los entrantes laterales 32 de agarre para dedos, y esta zona de superposición se comunica visual y táctilmente con el usuario del dispositivo de lanceta 10 en la inyección y el uso. El usuario recibe instrucciones intuitivas de dónde colocar la punta de sus dedos para manejar el dispositivo de lanceta 10. Sin embargo, la función principal de las nervaduras 36 es mejorar o aumentar el agarre entre la punta de los dedos del usuario y el cuerpo 20 de alojamiento, para manejar correctamente el dispositivo de lanceta 10. Además, la parte rebajada 42 formada por las nervaduras 36, que generalmente define los entrantes laterales 32 de agarre para dedos, tiene una forma generalmente ovalada o elíptica, como se muestra en la vista en perspectiva de la FIGURA 1.

El cuerpo 20 de alojamiento define además por lo menos uno y opcionalmente dos o más entrantes periféricos 48. Como se muestra en las FIGURAS 2 y 3, los entrantes periféricos 48 se definen en los extremos opuestos 44, 46 del cuerpo 20 de alojamiento. Los entrantes periféricos 48 generalmente tiene forma de U y se forman como unos

rebajes o depresiones sustancialmente cóncavos en el cuerpo 20 de alojamiento.

El protector 14 se extiende hacia fuera desde la abertura distal 26 en el cuerpo 20 de alojamiento, como se ha indicado anteriormente. El protector 14 es una estructura generalmente cilíndrica que tiene una pared extrema distal 50 que define una abertura distal ubicada centrada 52 a través de la cual se extiende el elemento de punción cuando el dispositivo de lanceta 10 es accionado por el usuario. La pared extrema distal 50 define generalmente una pequeña zona de contacto alrededor de la abertura distal 52 para el contacto de la zona pretendida en el cuerpo del usuario que recibirá la punción del elemento de punción. La reducida área de contacto se hace más pequeña (es decir, área reducida) mediante una pluralidad de entrantes periféricos 54 que se forman en el protector 14. Los entrantes periféricos 54 ayudan visualmente al usuario a apuntar con el dispositivo de lanceta 10 generalmente, y a apuntar con el elemento de punción en particular. Los entrantes periféricos 54 generalmente se asemejan a los entrantes periféricos 48 proporcionados en el cuerpo 20 de alojamiento, y generalmente son unos rebajes o depresiones cóncavos con forma de U. Los entrantes periféricos 54 se colocan alrededor del perímetro del protector 14 y pueden ser equidistantes alrededor del protector 14. Los entrantes periféricos 54 permiten al usuario ubicar fácil y visualmente el punto aproximado de descarga del elemento de punción, mejorando de ese modo las características para apuntar del dispositivo de lanceta 10 y asegurando un flujo sanguíneo óptimo durante una operación de punción de piel. Uno o más de los entrantes periféricos 54 pueden alinearse radialmente con uno o más de los entrantes periféricos 48. Los entrantes periféricos 48, 54 pueden definir unos contornos o formas entrantes que actúan como "objetivos" de enfoque para indiciar al usuario dónde es probable que sea el punto aproximado de descarga del elemento de punción desde el protector 14. Los contornos o formas entrantes pueden ser parabólicos, elípticos, semicirculares, etc., y colocarse en el cuerpo 20 de alojamiento y en el protector 14 para enfocar o dirigir al usuario para apuntar correctamente con el dispositivo de lanceta 10. Por ejemplo, uno o más de los entrantes periféricos 54 pueden alinearse radialmente con uno o más de los entrantes periféricos 48 para más facilidad al apuntar con el dispositivo de lanceta 10 a una posición elegida de punción del cuerpo del paciente.

El alojamiento 12 se utiliza generalmente para encerrar un mecanismo de accionamiento mostrado en una disposición particular en la FIGURA 7A. El mecanismo de accionamiento se utiliza para retener el elemento de punción antes de llevar a cabo un procedimiento de punción de piel y liberar el elemento de punción con el accionamiento del mecanismo de accionamiento por parte del usuario. El mecanismo de accionamiento utiliza el movimiento relativo entre el protector 14 y el alojamiento 12 cuando el protector 14 se desplaza adentro del alojamiento 12 como movimiento de entrada o fuerza para liberar el elemento de punción para el procedimiento de punción de piel. Generalmente, en funcionamiento, el dispositivo de lanceta 10 es accionado por el usuario que agarra el dispositivo 10 entre el pulgar y un dedo en cada uno de los respectivos entrantes 32, 34 de agarre para dedos, y coloca el extremo adelantado 50 del protector 14 contra la ubicación sobre el cuerpo del usuario o el cuerpo de otra persona en el que se desee iniciar el flujo sanguíneo. Una vez colocado contra el cuerpo, el usuario aplica una presión axial en los entrantes 32, 34 de agarre para dedos hacia el extremo distal o adelantado 22 del cuerpo 20 de alojamiento, ejerciendo una fuerza dirigida distalmente sobre el cuerpo 20 de alojamiento que hace que el protector 14 se mueva desde una primera posición (con el extremo adelantado 50 extendiéndose fuera del extremo adelantado 22 del alojamiento 12) a una segunda posición adentro del alojamiento 12. Como se indica, el movimiento del protector 14 adentro del alojamiento 12 puede utilizarse como aporte para accionar el mecanismo de accionamiento y provocar la liberación del elemento de punción. Unos mecanismos de accionamiento adecuados para esta finalidad se describen en las solicitudes de patentes provisionales de Estados Unidos con números de serie 60/569.479 presentada el 7 de mayo de 2004, titulada solicitud de patente "Rotary-Actuated Medical Puncturing Device" o 60/572.317 presentada el 19 de mayo de 2004 y titulada "Cam-Actuated Medical Puncturing Device", cuyas descripciones se incorporan en la presente memoria en su totalidad por referencia a las mismas.

Otro mecanismo de accionamiento adecuado se describe en la solicitud de patente provisional de Estados Unidos, en tramitación con la presente, n.º de serie 60/631.846, presentada el 30 de noviembre de 2004, y la solicitud de Estados Unidos, en tramitación con la presente, n.º 11/123.849, presentada el 6 de mayo de 2005 titulada "Contact Activated Lancet Device", cuyas descripciones se incorporan en la presente memoria en su totalidad por referencia a las mismas. Tal mecanismo de accionamiento se muestra sustancialmente en la FIGURA 7A de esta memoria. En particular, el alojamiento 20 generalmente incluye una parte adelantada de cuerpo y una parte atrasada de cuerpo, que pueden emparejarse para definir el alojamiento 12. El protector 14 se dispone dentro del cuerpo 20 de alojamiento y se extiende a través del extremo distal 22 del mismo. Se proporciona además un conjunto de lanceta 200 para el movimiento axial a través del cuerpo 20 de alojamiento y el protector 14 a lo largo del eje X. El conjunto de lanceta 200 incluye una estructura 202 de lanceta que incluye una extremidad de lanceta (no se ve) en un extremo adelantado de la misma, con un poste 60 que cubre o envuelve la extremidad de lanceta. El poste 60 se conecta a la estructura 202 de lanceta en una parte de corte 210 que se puede separar, de tal manera que la separación del poste 60 respecto la estructura 202 de lanceta en la parte de corte 210 expone la extremidad de lanceta para el uso. El conjunto de lanceta 200 es movable a través del cuerpo 20 de alojamiento y del protector 14 sobre la base de una fuerza de predisposición del resorte 300, y es retráctil hacia atrás dentro del cuerpo 20 de alojamiento y el protector 14 sobre la base de una fuerza de retracción del resorte 310. Un dispositivo de accionamiento 400 mantiene el conjunto de lanceta 200 en un estado previo a la activación dentro del cuerpo 20 de alojamiento. Cuando se hace que el protector 14 se mueva dentro del cuerpo 20 de alojamiento, el protector 14 efectúa el movimiento del dispositivo de accionamiento 400, que entonces funciona para liberar el conjunto de

lanceta 200 de un estado mantenido, permitiendo al resorte 300 predisponer el conjunto de lanceta 200 hacia una posición de punción y permitiendo que el resorte de retracción 310 retraiga el conjunto de lanceta 200 de regreso adentro del cuerpo 20 de alojamiento y el protector 14. Tal operación se describe más completamente en la solicitud de patente provisional de EE. UU. n.º de serie 60/631.846 y la solicitud de Estados Unidos n.º 11/123.849 indicada arriba.

Haciendo referencia además a las FIGURAS 7-16, se ilustra un miembro de pestaña estéril 16 según una realización en relación con el dispositivo de lanceta 10. En la primera realización del miembro de pestaña 16, el miembro de pestaña se asocia con el extremo distal 22 del cuerpo 20 de alojamiento y envuelve o encierra al protector 14. En cada una de las realizaciones del miembro de pestaña 16 que se tratarán en esta descripción, la función principal del miembro de pestaña 16 es encerrar y proteger al elemento de punción, es decir la extremidad de lanceta, contenida dentro del cuerpo 20 de alojamiento antes de accionar el dispositivo de lanceta 10. Para usar el dispositivo de lanceta, primero debe retirarse el miembro de pestaña 16 del elemento de punción. El miembro de pestaña 16 se asocia generalmente con el conjunto de lanceta y puede moldearse integralmente en una parte del conjunto de lanceta durante un proceso de moldeo. Por ejemplo, durante ese proceso de moldeo, el miembro de pestaña 16 puede moldearse integralmente con la estructura de lanceta del conjunto de lanceta y moldearse para encerrar el elemento de punción o la extremidad de lanceta. Para usar el dispositivo de lanceta 10, el miembro de pestaña 16 debe separarse de la estructura de lanceta rompiendo la conexión integral entre el miembro de pestaña 16 y la estructura de lanceta, tal como mediante un corte separable y luego retirarse de la estructura de lanceta para exponer la extremidad de lanceta. La fuerza de ruptura aplicada es según la presente invención y puede ser un movimiento singular de torsión o de tracción, o un movimiento de "torsión" (es decir rotación) y "tracción" combinados, aplicado al miembro de pestaña 16.

Una conexión alternativa entre el miembro de pestaña 16, la estructura de lanceta y el elemento de punción, el miembro de pestaña 16 puede asegurarse solo al elemento de punción mediante métodos habituales en el campo de la medicina, tal como con un adhesivo de grado médico. En esta conexión alternativa, al miembro de pestaña 16 se le debe aplicar una fuerza de ruptura adecuada de "torsión" y "tracción" para retirar el miembro de pestaña 16 del elemento de punción.

El miembro de pestaña 16 mostrado en las FIGURAS 7-16 es una estructura de dos piezas, formada por una parte interior que incluye una parte de poste 60 y una parte exterior que define la parte distal 62. La parte de poste 60 se adapta generalmente para encerrar el elemento de punción y mantener la esterilidad del elemento de punción hasta que se vaya a usar el dispositivo de lanceta 10. La parte distal 62 se forma para encerrar la abertura distal 52 en el extremo distal adelantado 50 del protector 14, y se adapta para impedir que el protector 14 y el alojamiento 12 se muevan axialmente entre sí. La parte distal 62 también se forma ergonómicamente para permitir al usuario manipular fácilmente el miembro de pestaña 16 y aplicar la fuerza de ruptura necesaria para liberar el miembro de pestaña 16 del acoplamiento con el mecanismo de accionamiento y/o el elemento de punción contenido en el cuerpo 20 de alojamiento. La parte distal 62 incluye una parte de agarre tal como un miembro con forma de paleta 64 adaptado para ser agarrado por el usuario para aplicar la fuerza de ruptura necesaria. En la presente realización del miembro de pestaña 16, la parte distal 62 incluye una falda colgante 66 para cooperar con (es decir envolver o encerrar generalmente) el protector 14. El miembro con forma de paleta 64 tiene un extremo distal redondeado 67.

Los lados opuestos del miembro con forma de paleta 64 exhiben un contorno para guiar al usuario a dónde colocar la punta de sus dedos sobre el miembro con forma de paleta 64, y para indicar visual y táctilmente al usuario cómo aplicar la fuerza de ruptura al miembro de pestaña 16 para romper la conexión entre el miembro de pestaña 16 y el mecanismo de accionamiento y/o el elemento de punción. El contorno lo forman unas orillas opuestas 68, 70, curvadas opuestamente, del miembro con forma de paleta 64. Las orillas opuestas 68, 70, curvadas opuestamente, forman una sección transversal generalmente no simétrica alrededor de un plano que pasa sustancialmente transversal a través del miembro con forma de paleta 64 (es decir, generalmente perpendicular al plano que revela la sección transversal representada en la FIGURA 13, por ejemplo). La sección transversal mostrada en las FIGURAS 12 y 13 tiene forma generalmente de S u onda. En resumen, además de proporcionar una pista visual y táctil de dónde debe colocar el usuario la punta de sus dedos sobre el miembro con forma de paleta 64, el contorno del miembro con forma de paleta 64 también indica visual y táctilmente al usuario que debe aplicarse una fuerza de rotación al miembro con forma de paleta 64 para ayudar a separar el miembro de pestaña 16 del mecanismo de accionamiento y/o el elemento de punción dispuesto dentro del cuerpo 20 e alojamiento. Se pretende que la fuerza de ruptura sea una fuerza combinada de "torsión" y de "tracción" para romper la conexión entre el miembro de pestaña 16 y el mecanismo de accionamiento y/o el elemento de punción.

Como se muestra en las FIGURAS 7-9 en particular, la falda 66 generalmente envuelve o encierra una parte distal del protector 14 en el estado previo a la utilización del dispositivo de lanceta 10. Esto ayuda a mantener la esterilidad no solo del elemento de punción dentro del dispositivo sino también la esterilidad del extremo distal adelantado 50 del protector 14 que contacta con la piel del paciente durante el uso. La falda 66 también actúa para impedir un accionamiento inintencionado del dispositivo de lanceta 10. Como se muestra en las FIGURAS 14-16, la falda 66 es una parte integral de la parte distal 62 y es continua con el miembro con forma de paleta 64. La falda 66 incluye una orilla circunferencial 72 que se acopla al extremo distal 22 del cuerpo 20 de alojamiento cuando el miembro de

pestaña 16 se asocia con el protector 14, lo que impide que el protector 14 se desplace inadvertidamente adentro del alojamiento 12 y de ese modo provoque el accionamiento inadvertido del dispositivo de lanceta 10. El alojamiento 12, el protector 14 y el miembro de pestaña 16 se forman preferiblemente todos de material plástico moldeado, tal como un material plástico de grado médico. La falda 66 también puede proporcionarse como parte de las realizaciones adicionales del miembro de pestaña 16 que se tratan en esta memoria.

En una realización alternativa, la falda 66 y/o el cuerpo 20 de alojamiento pueden incluir una estructura para facilitar la retirada del miembro de pestaña respecto al dispositivo de lanceta 10. Por ejemplo, como se muestra en la FIGURA 14A, la orilla circunferencial 72 de la falda 66 y el extremo distal 22 del cuerpo 20 de alojamiento pueden incluir una correspondiente estructura que facilite la retirada del miembro de pestaña 16 respecto al dispositivo 10. En la realización de la FIGURA 14A, la orilla circunferencial 72 y el extremo distal 22 tienen contorno con un perfil correspondiente. Cuando la falda 66 se acopla con el protector 14 antes del uso, el perfil correspondiente de la orilla circunferencial 72 y el extremo distal 22 se emparejan para formar una estructura encerrada. Durante la retirada, la rotación del miembro de pestaña 16 hace que la orilla circunferencial 72 de la falda 66 se monte a lo largo de la superficie con contorno del extremo distal 22, creando o efectuando de ese modo un acoplamiento tipo leva entre las respectivas superficies con contorno, y facilitando el movimiento distal o hacia delante del miembro de pestaña 16, que ayuda a la retirada del miembro de pestaña 16.

En funcionamiento, el miembro con forma de paleta 64 interfiere generalmente con la activación o el movimiento del protector 14 y, por lo tanto, la activación del dispositivo de lanceta 10. La orilla circunferencial o superficie 72 se coloca para acoplarse, por ejemplo, por contacto, con el extremo distal 22 del cuerpo 20 de alojamiento, por lo que el protector 14 no puede desplazarse adentro del cuerpo 20 de alojamiento para impartir el movimiento o fuerza necesarios para activar el mecanismo de accionamiento dispuesto dentro del cuerpo 20 de alojamiento. Por consiguiente, el miembro con forma de paleta 64 es un dispositivo que interfiere o inhibe la activación, que impide el movimiento del protector 14 adentro del cuerpo 20 de alojamiento y, por lo tanto, el dispositivo de lanceta 10 generalmente.

Haciendo referencia, en particular, a la FIGURA 16, el miembro de pestaña 16 es una estructura de dos piezas, formada por la parte de poste 60 y la parte distal 62, como se indicó anteriormente. La parte de poste 60 puede separarse de la parte distal 62, como se ilustra en la FIGURA 16. La parte de poste 60 incluye un extremo distal 74 y un extremo proximal 76. El extremo proximal 76 se adapta generalmente para la conexión al mecanismo de accionamiento y/o al elemento de punción dispuesto en el alojamiento 12, por ejemplo una conexión integral con una parte del mecanismo de accionamiento. El extremo distal 74 define una parte estrechada 78 para permitir al extremo distal 74 ser insertado en un rebaje receptor 80 en la parte distal 62 y, más particularmente, en el miembro con forma de paleta 64. El acoplamiento entre el extremo distal 74 y el rebaje receptor 80 es un acoplamiento de encaje por rozamiento y el extremo distal 74 puede retirarse del rebaje receptor 80, separando de ese modo la parte de poste 60 y la parte distal 62. En todas las realizaciones de la parte estrechada 78, la sección transversal de 78 tomada perpendicular a un eje central a través el extremo distal 74 produce una sección no circular, de tal manera que se impide o por lo menos se resiste la rotación de la parte de poste 60 con respecto a la parte distal 62 y el miembro con forma de paleta 64.

Haciendo referencia a las FIGURAS 17-22, el dispositivo de lanceta 10 se muestra con una segunda realización del miembro de pestaña 16a. El miembro de pestaña 16a tiene una configuración generalmente similar al miembro de pestaña 16 tratado anteriormente con dos cambios menores. Primero, el miembro de pestaña 16a omite la falda 66 desde la parte distal 62a. Adicionalmente, la forma global de la parte con forma de paleta 64a es generalmente ovalada o prolata. La segunda realización del miembro de pestaña 16a ilustra que la falda 66 es opcional y el protector 14 puede dejarse expuesto según la presente invención. Sin embargo, como se indicó anteriormente, la falda 66 puede utilizarse con cualquiera de las realizaciones del miembro de pestaña 16 presentadas en esta descripción, u omitirse en las realizaciones como se indica en la descripción de las FIGURAS 17-22.

El miembro de pestaña 16a todavía incluye la parte de poste 60a y la parte distal 62a, con la parte de poste 60a y la parte distal 62a separables una de otra de la manera tratada anteriormente con relación a la primera realización del miembro de pestaña 16. Como se muestra en las FIGURAS 20 y 21, el miembro con forma de paleta 64a también exhibe un perfil con contorno o definido por unas orillas curvadas opuestamente 68a, 70a del miembro con forma de paleta 64a.

Las FIGURAS 23-26 muestran una tercera realización del miembro de pestaña 16b. La tercera realización del miembro de pestaña 16b se configura sustancialmente de la misma manera que la segunda realización del miembro de pestaña 16a y varía generalmente en la forma y en la formación del miembro con forma de paleta 64b. El miembro con forma de paleta 64b en esta realización generalmente también tiene forma ovalada, prolata o elíptica. Sin embargo, los lados opuestos superior e inferior 82, 84 del miembro con forma de paleta 64b tienen contorno de una manera ligeramente diferente a las realizaciones tratadas anteriormente del miembro de pestaña 16, 16a. En esta realización, las orillas opuestas 68b, 70b del miembro con forma de paleta 64b no se curvan opuestamente, de modo que el miembro con forma de paleta 64b exhibe una sección transversal simétrica generalmente bilateral como será evidente al ver la FIGURA 26. Los lados con contorno 82, 84 se forman generalmente como unos entrantes de

agarre para dedos, de manera similar a los entrantes 32 de agarre para dedos en el cuerpo 20 de alojamiento. Los lados con contorno 82, 84 pueden definir una forma hiperbólica, parabólica o semicircular. Los entrantes de agarre para dedos formados por los lados con contorno 82, 84 son generalmente cóncavos, por ejemplo, con forma hiperbólica, para encajar naturalmente con la punta de los dedos del usuario. Cada uno de los lados con contorno 82, 84 del miembro con forma de paleta 64b puede incluir una o más pestañas elevadas 86 de agarre para dedos para mejorar las características de rozamiento entre el miembro con forma de paleta 64b y la punta de los dedos del usuario. La parte de poste 60b puede conectarse de manera separable a la parte distal 62b de una manera análoga a las realizaciones tratadas anteriormente del miembro de pestaña 16, 16a.

Las FIGURAS 27-31 muestran una cuarta realización del miembro de pestaña 16c. La cuarta realización del miembro de pestaña 16c se configura sustancialmente de la misma manera que la segunda y la tercera realización del miembro de pestaña 16a, 16b y de nuevo varía principalmente en la forma y en la formación del miembro con forma de paleta 64c. En esta realización, el miembro con forma de paleta 64c generalmente no es simétrico en vista en planta, y las orillas opuestas 68c, 70c del miembro con forma de paleta 64b no se curvan opuestamente. Sin embargo, las orillas opuestas 68c, 70c definen unas partes protuberantes o partes curvadas longitudinales opuestas 88, como se muestra mejor en la FIGURA 28, que hacen que la forma global del miembro con forma de paleta 64c no sea simétrica. Las partes curvadas opuestas 88 generalmente tienen forma hiperbólica o elíptica (es decir cóncava) como se muestra en las FIGURAS 27 y 28. A diferencia de las realizaciones tratadas anteriormente, los lados opuestos 82c, 84c del miembro con forma de paleta 64c no tienen contorno y se forman como unas superficies generalmente planas. Cada uno de los lados opuestos 82c, 84c define uno o más entrantes 90 en el mismo. Como se muestra en la FIGURA 28, los entrantes 90 pueden tener cualquiera forma adecuada, tal como triangular (es decir forma poligonal). Otras formas adecuadas incluyen la circular, semicircular, ovalada o formas no simétricas. Los entrantes con forma 90 generalmente ocupan el lugar de las pestañas elevadas 86 de agarre para dedos provistas en el miembro con forma de paleta 64b tratado anteriormente. La parte de poste 60c puede conectarse de manera separable a la parte distal 62c de una manera análoga a las realizaciones anteriores del miembro de pestaña 16, 16a, 16c.

Las FIGURAS 32-36 muestran una quinta realización del miembro de pestaña 16d. Esta realización es sustancialmente similar al miembro de pestaña 16c tratado inmediatamente arriba. En esta realización, el miembro con forma de paleta 64d generalmente tampoco es simétrico en vista en planta, y las orillas opuestas 68d, 70d del miembro con forma de paleta 64d no se curvan opuestamente. Sin embargo, las orillas opuestas 68d, 70d definen unas partes curvadas longitudinales opuestas 88d, como se muestran en las FIGURAS 32 y 33, de una manera similar al miembro de pestaña 16c mostrado en las FIGURAS 27-31. A diferencia de las realización inmediatamente anterior del miembro de pestaña 16c, los lados opuestos 82d, 84d del miembro con forma de paleta 64d tienen contorno de una manera similar a la realización del miembro de pestaña 16b mostrado en las FIGURAS 23-36 y tratado anteriormente. Los lados con contorno 82d, 84d se forman generalmente como unos entrantes de agarre para dedos, de manera similar a los entrantes 32 de agarre para dedos en el cuerpo 20 de alojamiento. Los entrantes de agarre para dedos formados por los lados con contorno 82d, 84d son generalmente cóncavos para encajar naturalmente con la punta de los dedos del usuario. Cada uno de los lados con contorno 82d, 84d del miembro con forma de paleta 64b puede incluir una o más pestañas elevadas de agarre para dedos (no se muestran), que pueden ser similares a las pestañas elevadas 86 de agarre para dedos mostradas en las FIGURAS 23-25, para mejorar las características de rozamiento entre el miembro con forma de paleta 64d y la punta de los dedos del usuario. La parte de poste 60d puede conectarse de manera separable a la parte distal 62d de una manera análoga a las realizaciones anteriores del miembro de pestaña 16, 16a, 16b, 16c.

Las FIGURAS 37-40 muestran una sexta realización del miembro de pestaña 16e. En esta realización, el miembro de pestaña 16e tiene una forma generalmente cilíndrica en su longitud, y solo se reduce en sección transversal en la parte de poste 60e. La parte distal 62e ya no tiene formado el miembro con forma de paleta y también tiene forma generalmente cilíndrica en su longitud. En esta realización, la parte distal 62e incluye una extremidad distal de agarre 92 que tiene formados unos entrantes opuestos 94, 96 de agarre para dedos para que los agarre el usuario. Los entrantes 94, 96 de agarre para dedos se forman similares a los entrantes laterales 32 de agarre para dedos en el cuerpo 20 de alojamiento, por lo tanto tienen una forma hiperbólica o elíptica (es decir cóncava) como se muestran en la FIGURA 39. Los entrantes 94, 96 de agarre para dedos son generalmente cóncavos para encajar naturalmente con la punta de los dedos del usuario. La parte distal 62e del miembro de pestaña 16 define además una zona o parte intermedia 98 dispuesta entre la parte de poste 60e y los entrantes 94, 96 de agarre para dedos. La parte intermedia 98 define una textura helicoidal 100 sobre la misma. La textura helicoidal puede referirse a un barrido helicoidal, loma helicoidal u opcionalmente representarse como hilos externos o un resorte helicoidal. La textura helicoidal 100 se extiende generalmente desde una zona justo debajo de los entrantes 94, 96 de agarre para dedos sobre la extremidad de agarre 92 a la parte de poste 60e. La textura helicoidal 100 proporciona una pista visual y táctil para el usuario, para indicar al usuario que el miembro de pestaña 16e debe ser rotado para retirar el miembro de pestaña 16e desde la asociación con el mecanismo de accionamiento y/o el elemento de punción dispuesto dentro del alojamiento 12. La textura helicoidal 100 podría utilizarse para indicar al usuario que la extremidad de punción encerrada por el miembro de pestaña 16e puede ser un elemento de punción puntiagudo, tal como una aguja, en lugar de un elemento cortante tipo hoja que tiene un filo cortante. La parte intermedia 16e puede incluir una banda de transición 102 que hace una transición suave de la textura helicoidal 100 a una textura suave

proporcionada en la extremidad distal de agarre 92.

Las FIGURAS 41-44 muestran una séptima realización del miembro de pestaña 16f. El miembro de pestaña 16f se forma sustancialmente de manera idéntica al miembro de pestaña 16e mostrado en las FIGURAS 37-40 tratado inmediatamente arriba con una ligera variación en la manera con que se forma la textura helicoidal 100f sobre la parte intermedia 98f. La textura helicoidal 100f se estrecha además en la dirección longitudinal a lo largo de la parte intermedia 98f cuando se compara con la textura helicoidal 100 en la parte intermedia 98 mostrada en las FIGURAS 37-41. Adicionalmente, la parte intermedia 98f puede omitir la banda de transición 102 tratada anteriormente con relación a las FIGURAS 37-41, y conectarse directa o abruptamente a la extremidad de agarre 92f como se ilustra.

Las FIGURAS 45-48 muestran una realización octava y final del miembro de pestaña 16g. El miembro de pestaña 16g es sustancialmente idéntico al miembro de pestaña 16f tratado inmediatamente arriba, con unos pocos cambios menores. Primero, el miembro de pestaña 16g incluye una o más pestañas elevadas 104 de agarre para dedos formadas en cada uno de los entrantes 94g, 96g de agarre para dedos. Los entrantes 94g, 96g de agarre para dedos se asemejan a unas superficies hiperbólicas o elípticas (es decir cóncavas). Adicionalmente, la textura helicoidal 100g en la parte intermedia 98g se estrecha más suavemente desde la extremidad de agarre 92g que en el miembro de pestaña 16f. Finalmente, el extremo distal redondeado 67g de la parte distal 62g es ligeramente más puntiagudo (es decir menos redondeado) que el correspondiente extremo distal 67f de la parte distal 62f del miembro de pestaña 16f tratado antes en esta memoria.

Las FIGURAS 49 y 50 muestran dos realizaciones alternativas del dispositivo de lanceta 10a, 10b según la presente invención. Los dispositivos de lanceta 10a, 10b difieren principalmente del dispositivo de lanceta 10 descrito anteriormente en la formación de los entrantes 32a, 32b de agarre para dedos. En la FIGURA 49, los entrantes 32a de agarre para dedos en los lados opuestos 28a, 30a del cuerpo 20a de alojamiento todavía tienen generalmente la forma de rebajes o depresiones con forma cóncava para albergar la punta de los dedos del usuario del dispositivo de lanceta 10. Sin embargo, los entrantes 32a de agarre para dedos hacen una transición ahora a una parte generalmente cilíndrica del cuerpo 20a de alojamiento, haciendo la transición desde los entrantes 32a de agarre para dedos al extremo proximal 24a del cuerpo 20a de alojamiento. Los entrantes 32a de agarre para dedos pueden tener además forma de entrantes, rebajes o depresiones hiperbólicos, parabólicos o semicirculares, en los lados opuestos 28a, 30a del cuerpo 20a de alojamiento, como se ha descrito anteriormente. En la FIGURA 50, los entrantes 32b de agarre para dedos hacen una transición a una parte generalmente cilíndrica del cuerpo 20b de alojamiento que se extiende desde los entrantes 32b de agarre para dedos al extremo distal 22b del cuerpo 20b de alojamiento, o de la manera opuesta a la representada en la FIGURA 49.

REIVINDICACIONES

- 5 1. Un dispositivo de lanceta, que comprende:
 un alojamiento que se extiende entre un extremo adelantado y un extremo atrasado, el extremo atrasado incluye un entrante cóncavo atrasado de agarre para dedos, el alojamiento comprende además dos lados laterales opuestos con al menos uno de los lados laterales opuestos que incluye un entrante lateral cóncavo de agarre para dedos;
 10 un protector que se extiende desde el extremo adelantado del alojamiento y asociado coaxial y moviblemente con el alojamiento; y
 una lanceta dispuesta en el alojamiento y adaptada para extenderse a través de una abertura en el extremo adelantado del alojamiento con el movimiento axial del protector con respecto al alojamiento,
 15 en donde la presión axial aplicada por el usuario mueve el alojamiento y el protector axialmente entre sí, desde una primera posición, en la que el protector se extiende hacia fuera desde el extremo adelantado del alojamiento, a una segunda posición, en la que el protector se mueve por lo menos parcialmente dentro del alojamiento.
- 20 2. El dispositivo de lanceta de la reivindicación 1, en donde la presión axial aplicada por el usuario contra al menos uno del entrante atrasado cóncavo de agarre para dedos o el entrante lateral cóncavo de agarre para dedos mueve el alojamiento y el protector axialmente entre sí, desde una primera posición, en la que el protector se extiende hacia fuera desde el extremo adelantado del alojamiento, a una segunda posición, en la que el protector se mueve al menos parcialmente dentro del alojamiento.
- 25 3. El dispositivo de lanceta de la reivindicación 1, en donde ambos lados laterales opuestos incluyen un entrante lateral cóncavo de agarre para dedos.
4. El dispositivo de lanceta de la reivindicación 3, en donde los dos lados laterales opuestos son generalmente de forma convexa entre el extremo adelantado y el extremo atrasado, con los entrantes laterales cóncavos de agarre para dedos formados dentro de la forma convexa de cada uno de los dos lados laterales opuestos.
- 30 5. El dispositivo de lanceta de la reivindicación 3, en donde los entrantes laterales cóncavos de agarre para dedos en los dos lados laterales opuestos del alojamiento se definen por una curva radial posicionada dentro de una forma convexa que se extiende entre el extremo adelantado y el extremo atrasado.
- 35 6. El dispositivo de lanceta de la reivindicación 1, en donde el alojamiento incluye además dos lados opuestos además de y adyacentes a los dos lados laterales opuestos, los dos lados opuestos son generalmente de forma convexa entre el extremo adelantado y el extremo atrasado del alojamiento.
- 40 7. El dispositivo de lanceta de la reivindicación 1, en donde el extremo adelantado del alojamiento incluye un entrante adelantado cóncavo de agarre para dedos.
- 45 8. El dispositivo de lanceta de la reivindicación 7, que comprende además un miembro de pestaña retirable para mantener la esterilidad del dispositivo de lanceta, el miembro de pestaña retirable incluye una superficie correspondiente con el entrante adelantado cóncavo de agarre para dedos del alojamiento.
9. El dispositivo de lanceta de la reivindicación 1, en donde el alojamiento comprende además al menos una canaleta que se extiende a lo largo de al menos una parte de al menos uno de los lados laterales opuestos.
- 50 10. El dispositivo de lanceta de la reivindicación 1, en donde el alojamiento comprende además una pluralidad de nervaduras longitudinales que se extienden a lo largo de al menos una parte de al menos uno de los lados laterales opuestos.
- 55 11. El dispositivo de lanceta de la reivindicación 10, en donde la pluralidad de nervaduras longitudinales forman el entrante lateral cóncavo de agarre para dedos en al menos uno de los lados laterales opuestos.
12. El dispositivo de lanceta de la reivindicación 11, en donde la pluralidad de nervaduras longitudinales son axialmente discontinuas a lo largo de al menos uno de los lados laterales opuestos.
- 60 13. El dispositivo de lanceta de la reivindicación 10, en donde la pluralidad de nervaduras longitudinales forman entrantes laterales cóncavos de agarre para dedos en ambos lados laterales opuestos.
- 65 14. El dispositivo de lanceta de la reivindicación 1, en donde el protector comprende además al menos un entrante para indicar visualmente una posición de alineación de un elemento de punción dispuesto dentro del dispositivo de lanceta.

15. Un dispositivo de lanceta, que comprende:

5 un alojamiento que se extiende entre un extremo adelantado y un extremo atrasado, el extremo atrasado incluye un entrante cóncavo atrasado de agarre para dedos, el alojamiento comprende además dos lados laterales opuestos con al menos uno de los lados laterales opuestos que incluye una pluralidad de nervaduras longitudinales que forman un entrante lateral cóncavo de agarre para dedos;

10 un protector que se extiende desde el extremo adelantado del alojamiento y asociado coaxial y moviblemente con el alojamiento; y

una lanceta dispuesta en el alojamiento y adaptada para extenderse a través de una abertura en el extremo adelantado del alojamiento con el movimiento axial del protector con respecto al alojamiento,

15 en donde la presión axial aplicada por el usuario mueve el alojamiento y el protector axialmente entre sí, desde una primera posición, en la que el protector se extiende hacia fuera desde el extremo adelantado del alojamiento, a una segunda posición, en la que el protector se mueve por lo menos parcialmente dentro del alojamiento.

16. El dispositivo de lanceta de la reivindicación 15, en donde la presión axial aplicada por el usuario contra al menos uno del entrante atrasado cóncavo de agarre para dedos o el entrante lateral cóncavo de agarre para dedos mueve el alojamiento y el protector axialmente entre sí, desde una primera posición, en la que el protector se extiende hacia fuera desde el extremo adelantado del alojamiento, a una segunda posición, en la que el protector se mueve al menos parcialmente dentro del alojamiento.

20

17. El dispositivo de lanceta de la reivindicación 15, en donde ambos lados laterales opuestos incluyen una pluralidad de nervaduras longitudinales que forman entrantes laterales cóncavos opuestos de agarre para dedos en cada uno de los dos lados laterales opuestos.

25

18. El dispositivo de lanceta de la reivindicación 17, en donde los dos lados laterales opuestos son generalmente de forma convexa entre el extremo adelantado y el extremo atrasado, con los entrantes laterales cóncavos de agarre para dedos formados dentro de la forma convexa de cada uno de los dos lados laterales opuestos.

30

19. El dispositivo de lanceta de la reivindicación 17, en donde el alojamiento incluye además dos lados opuestos además de y adyacentes a los dos lados laterales opuestos, los dos lados opuestos son generalmente de forma convexa entre el extremo adelantado y el extremo atrasado del alojamiento, formando de ese modo un alojamiento en forma elíptica.

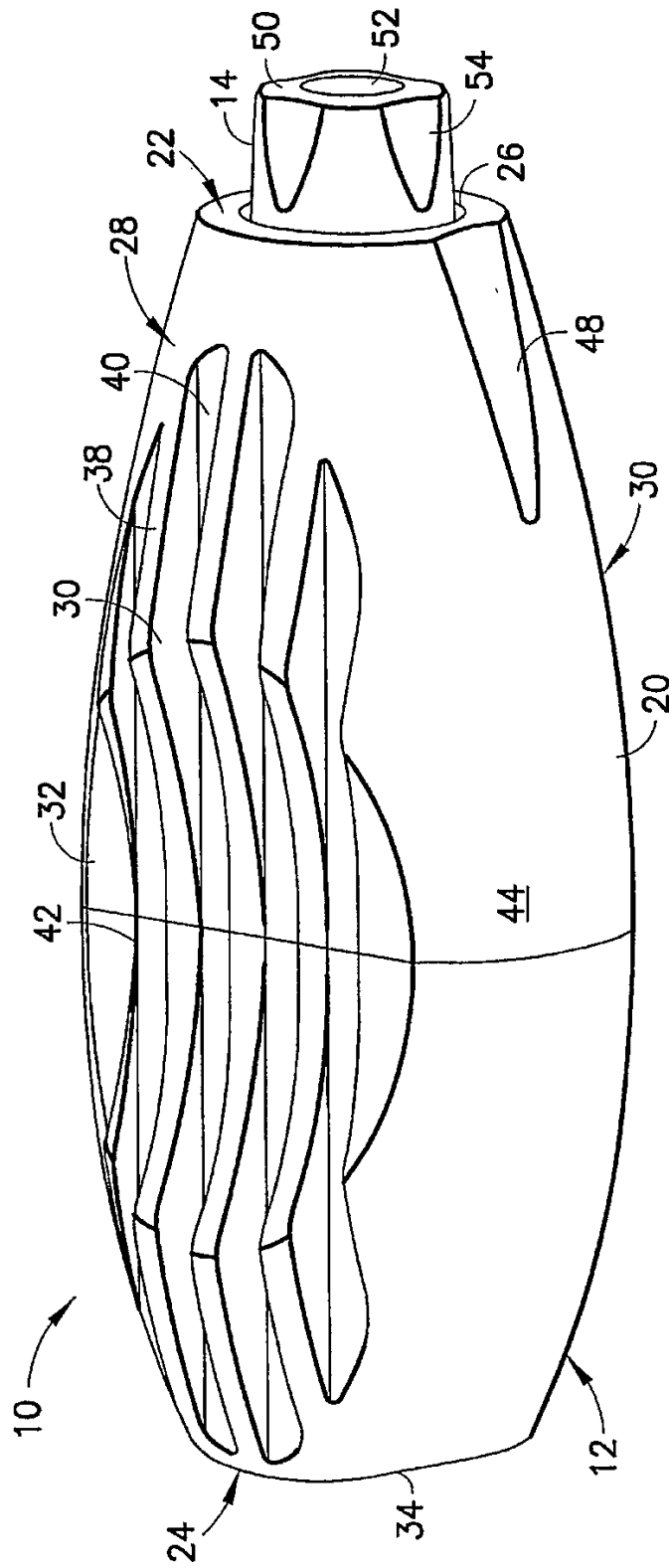


FIG.1

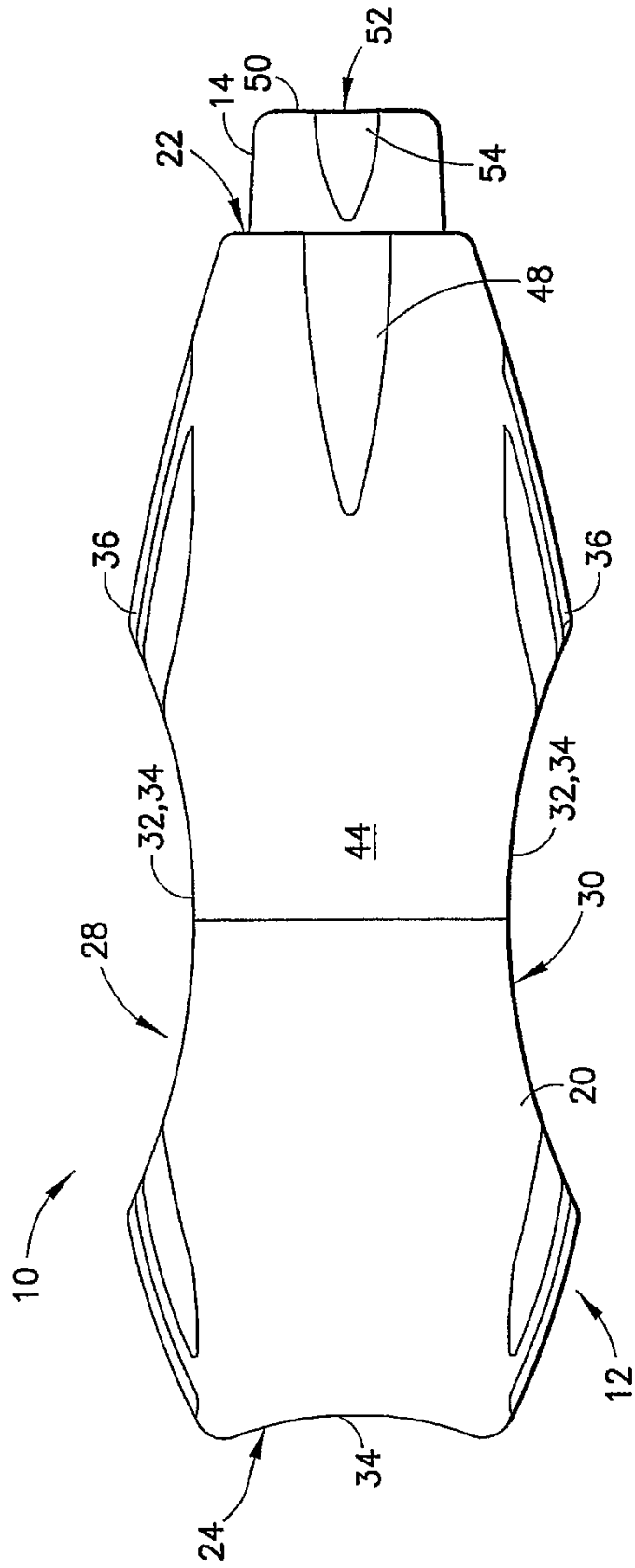


FIG.2

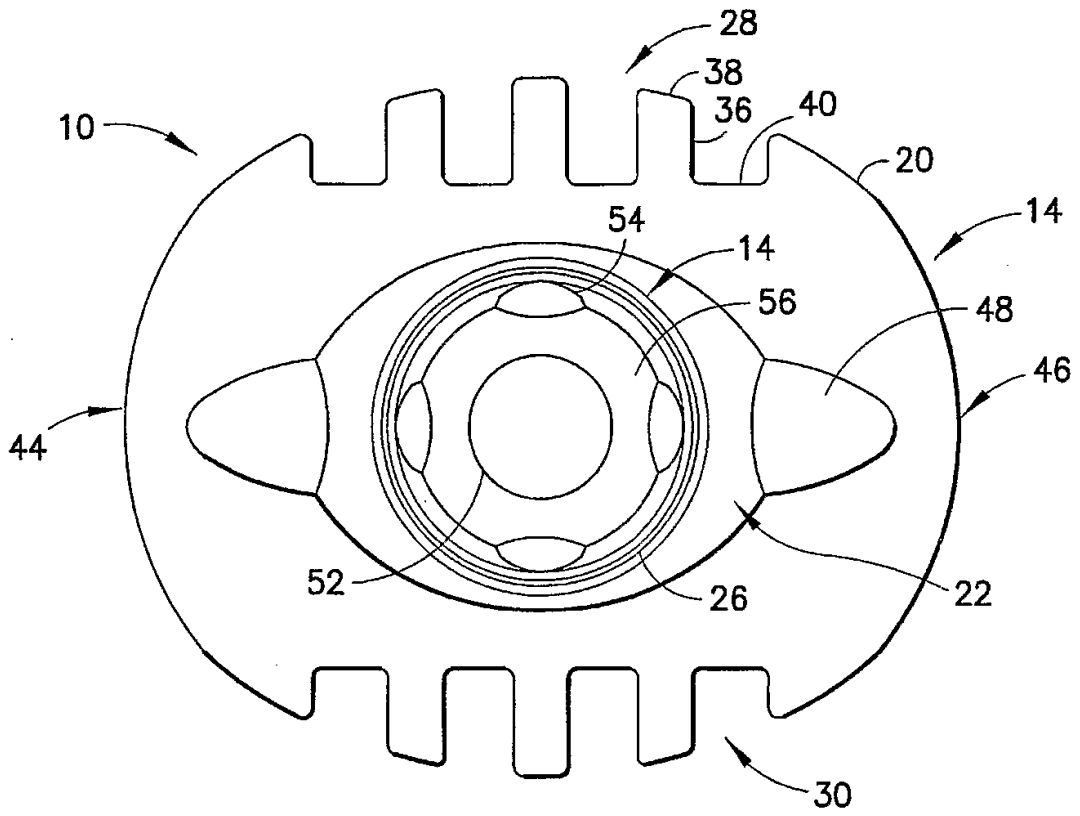


FIG. 4

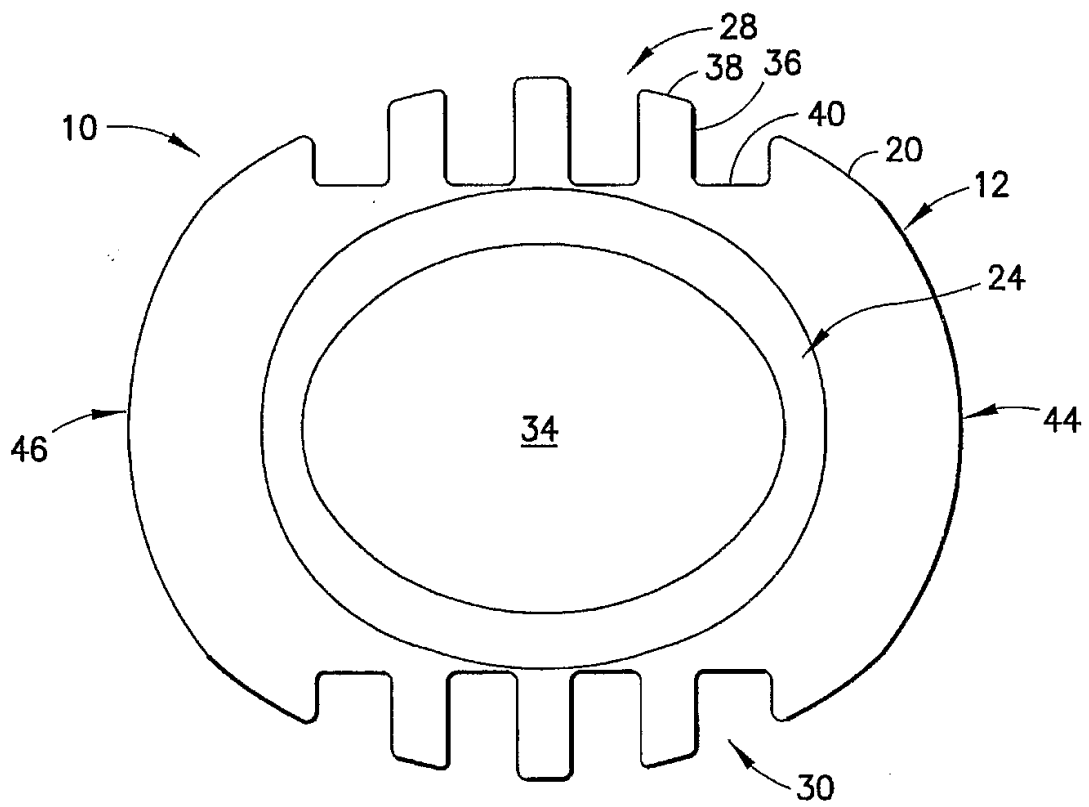
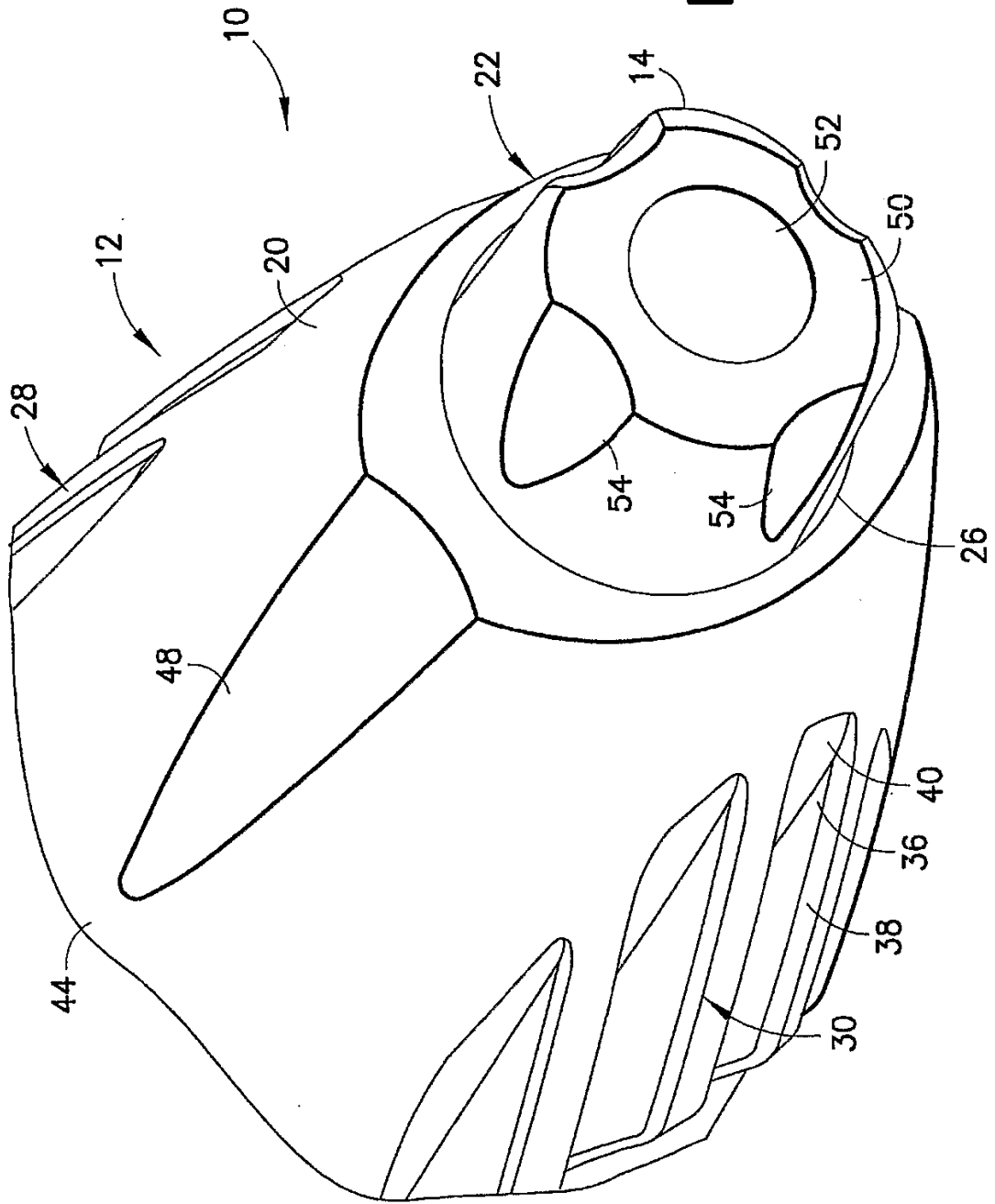
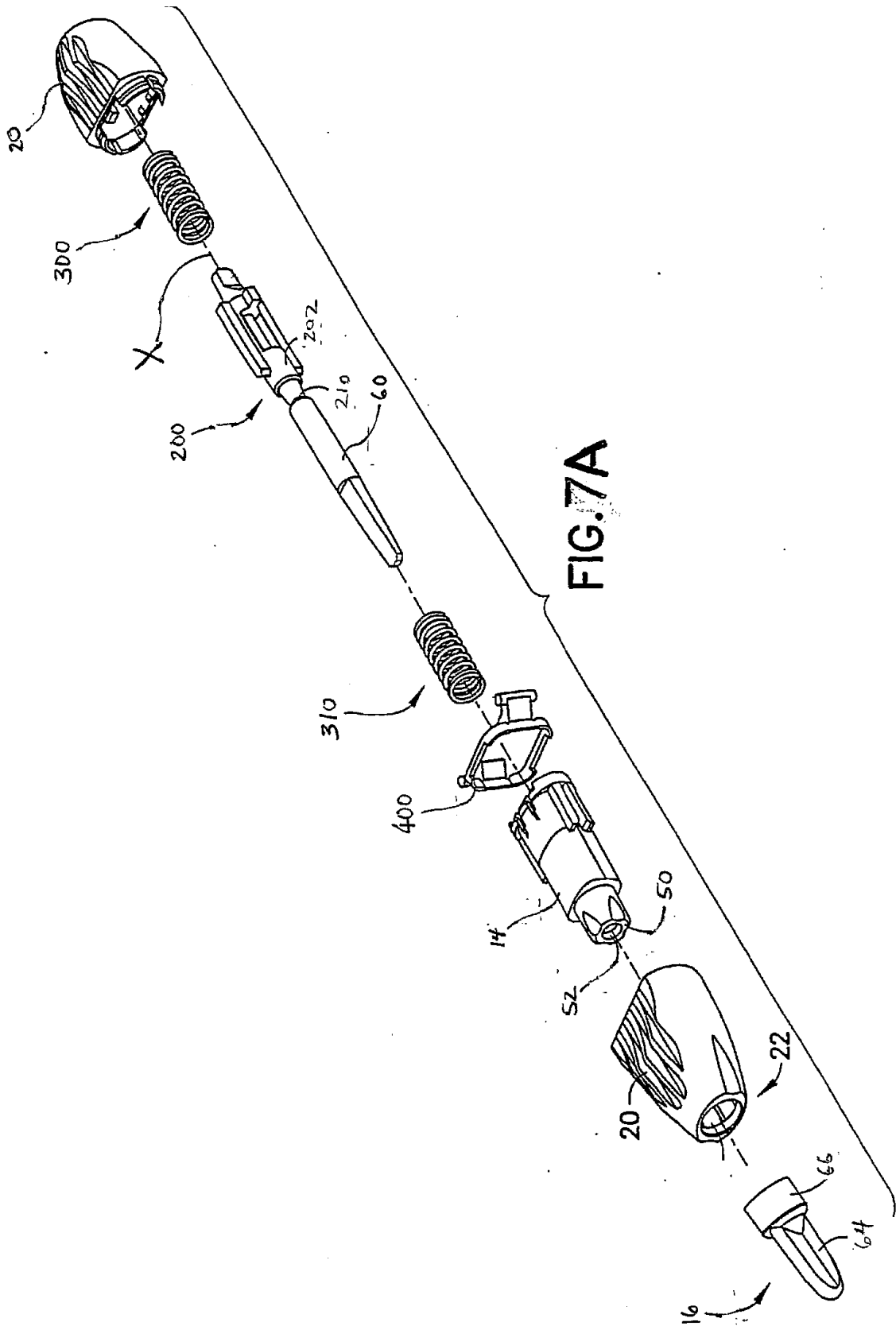


FIG. 5

FIG.6





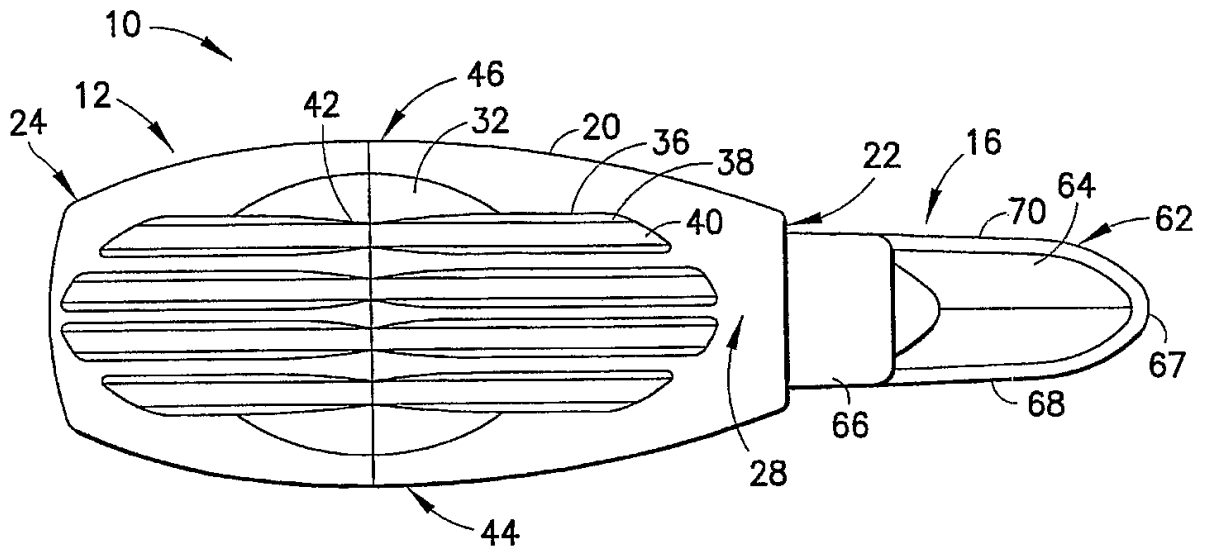


FIG. 8

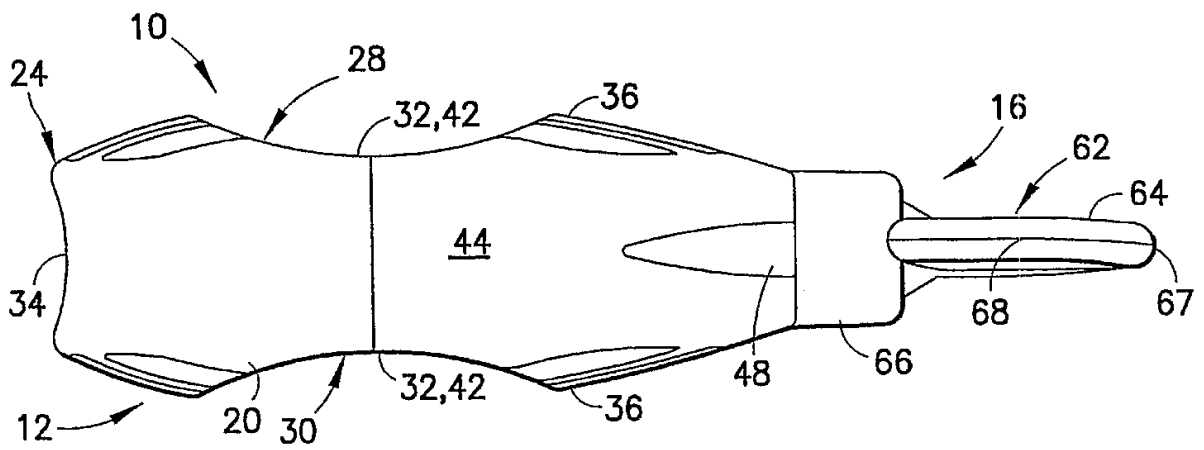


FIG. 9

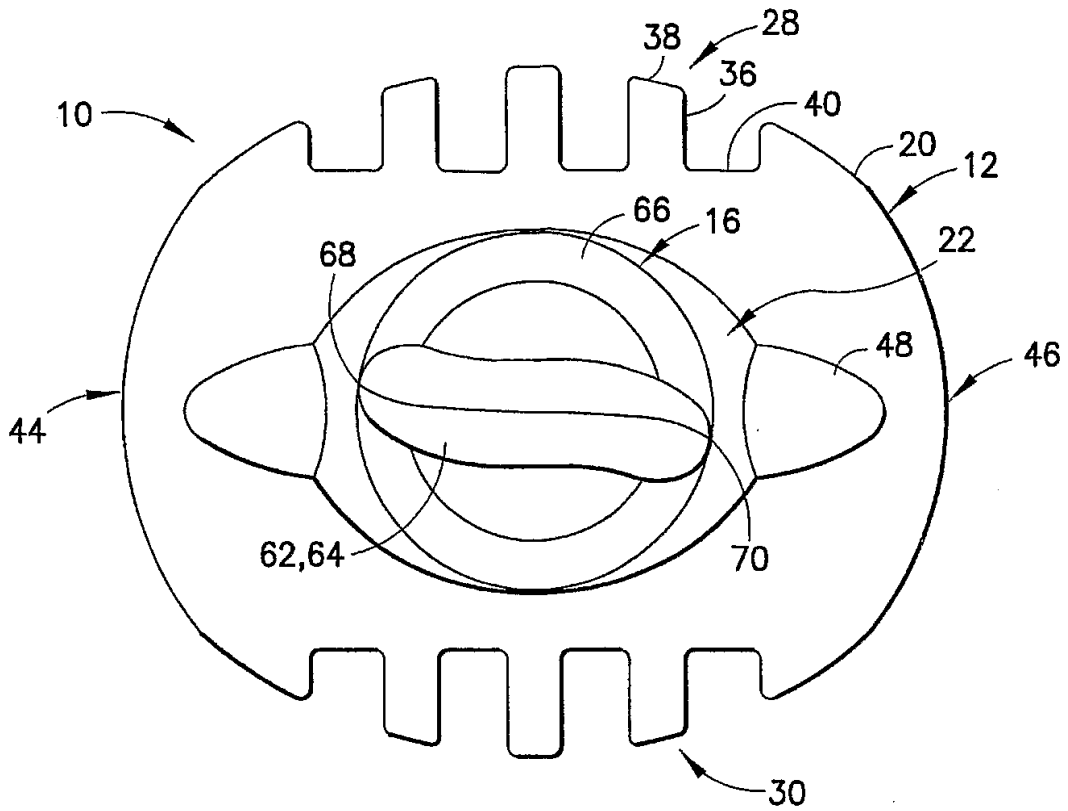


FIG. 10

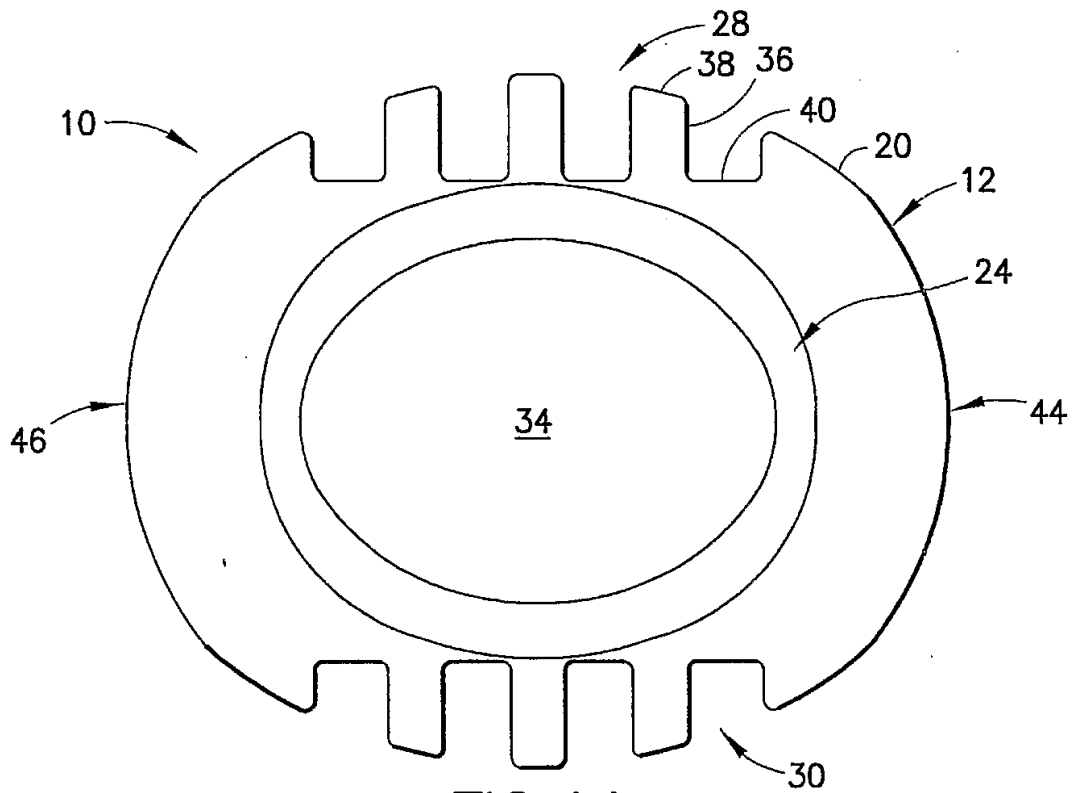


FIG. 11

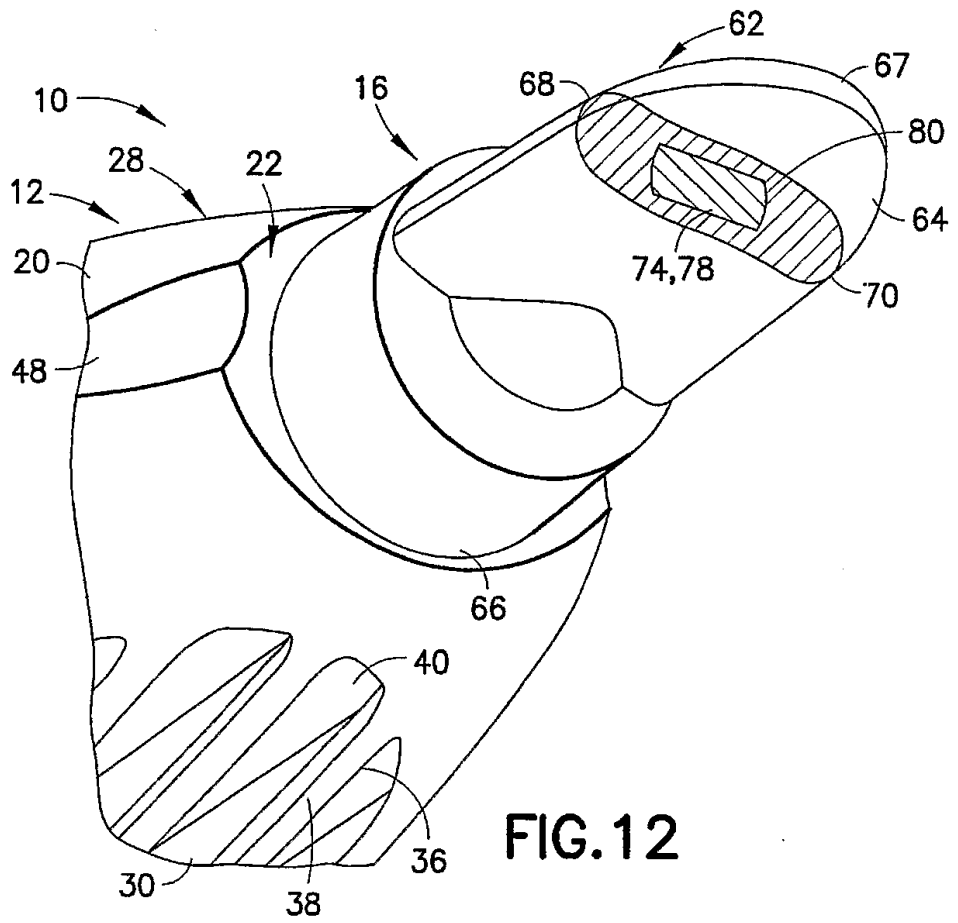


FIG. 12

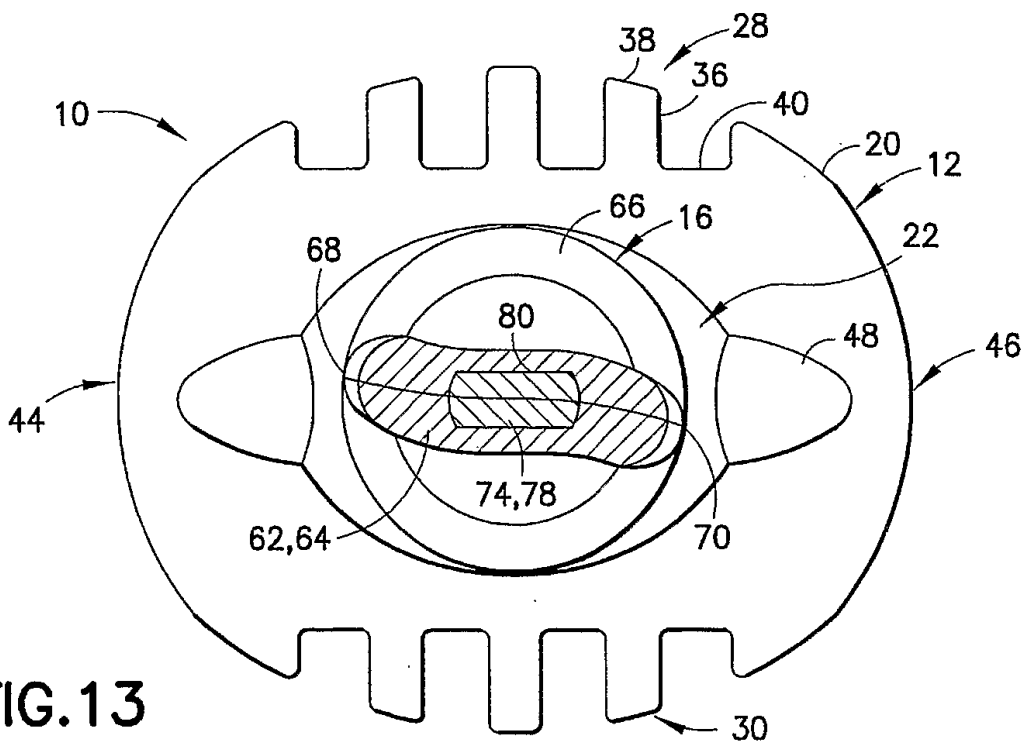
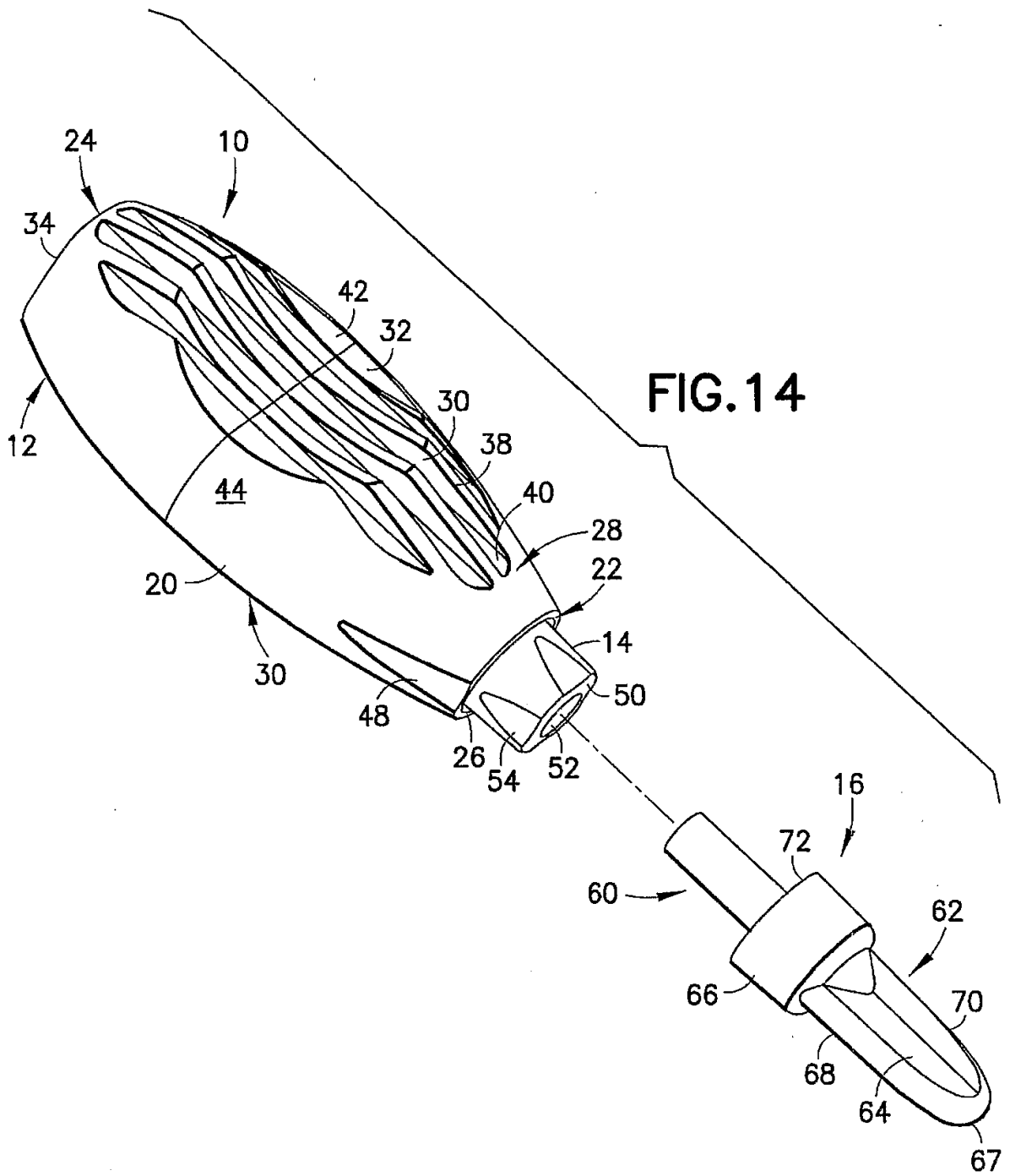
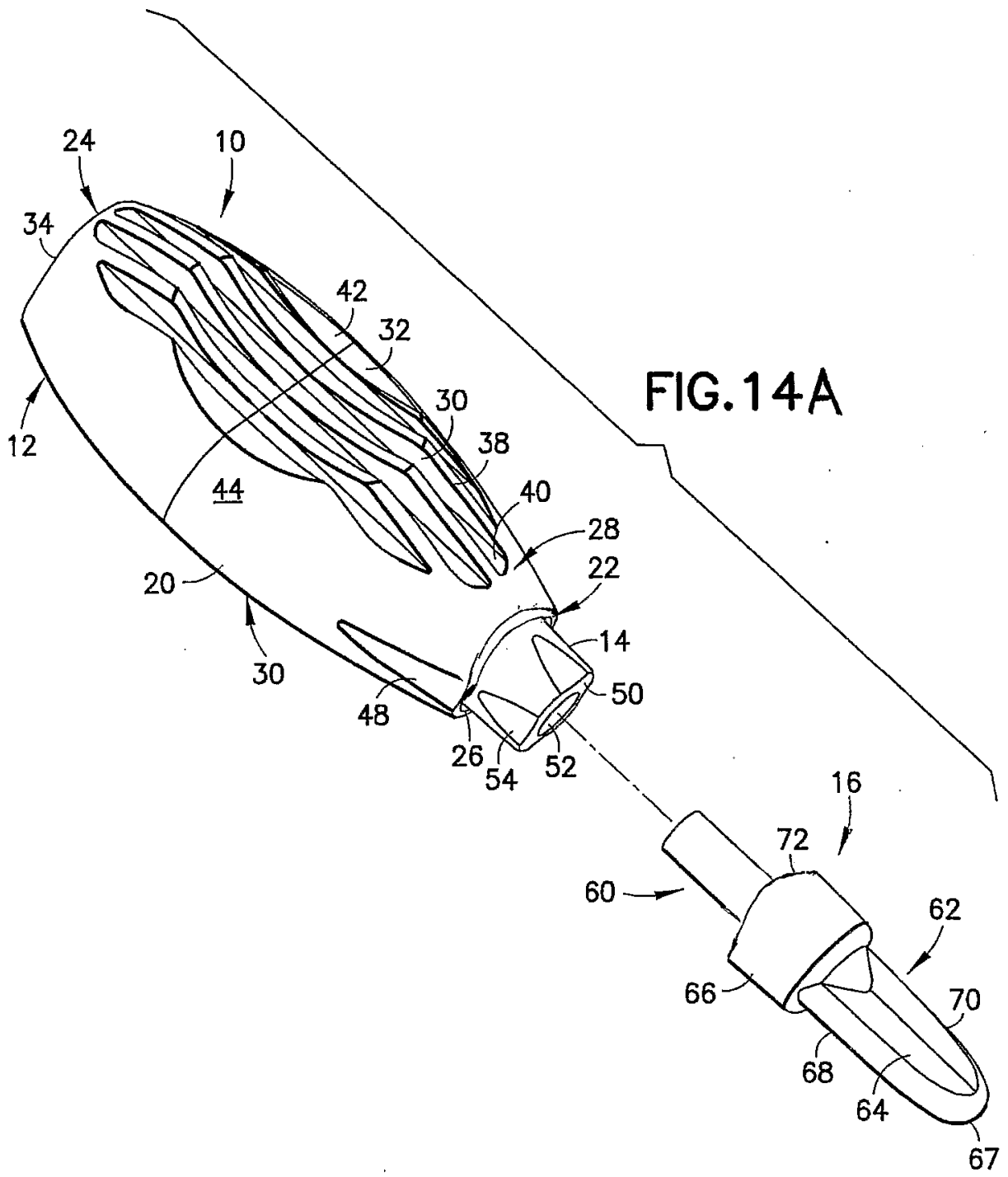
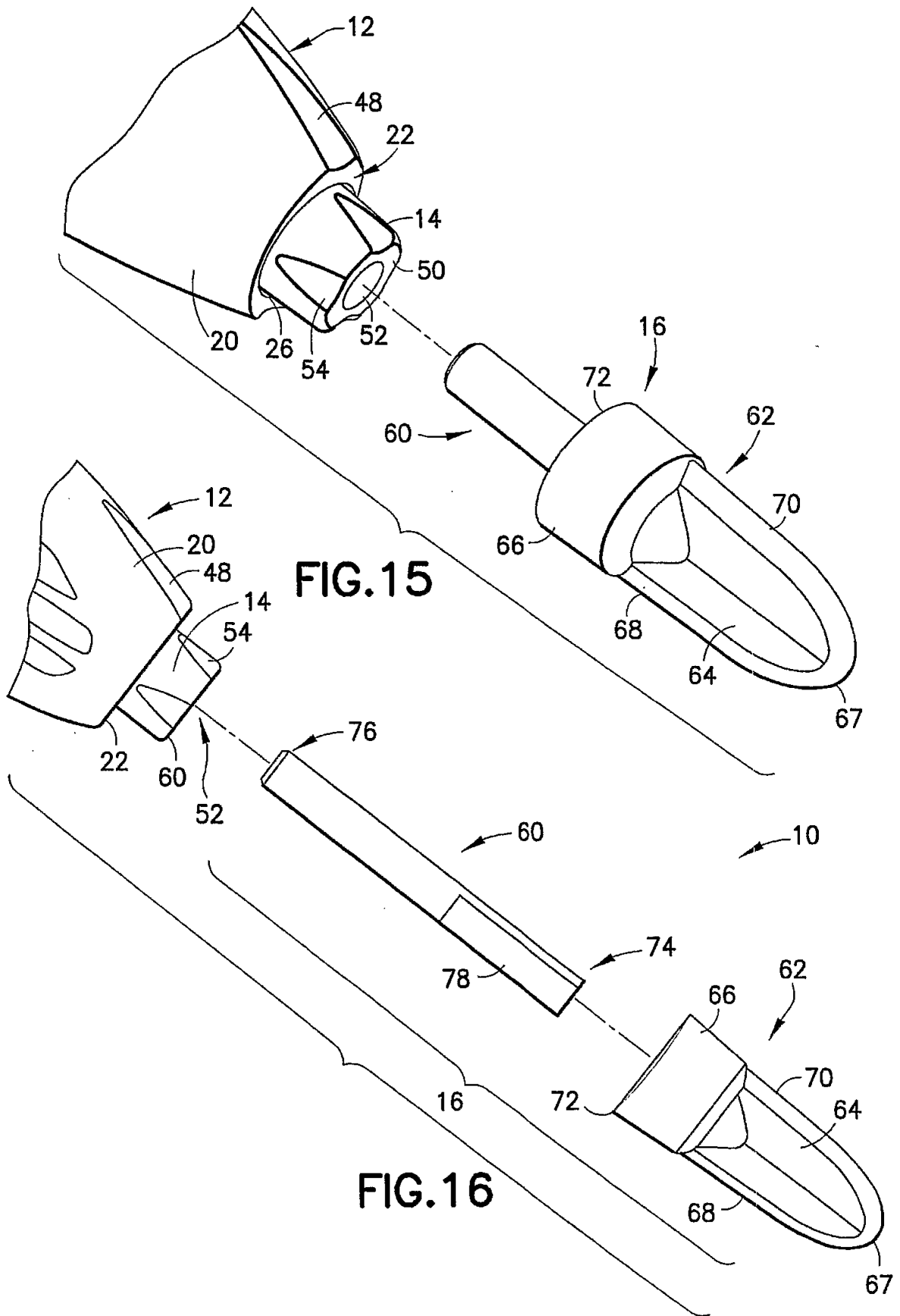


FIG. 13







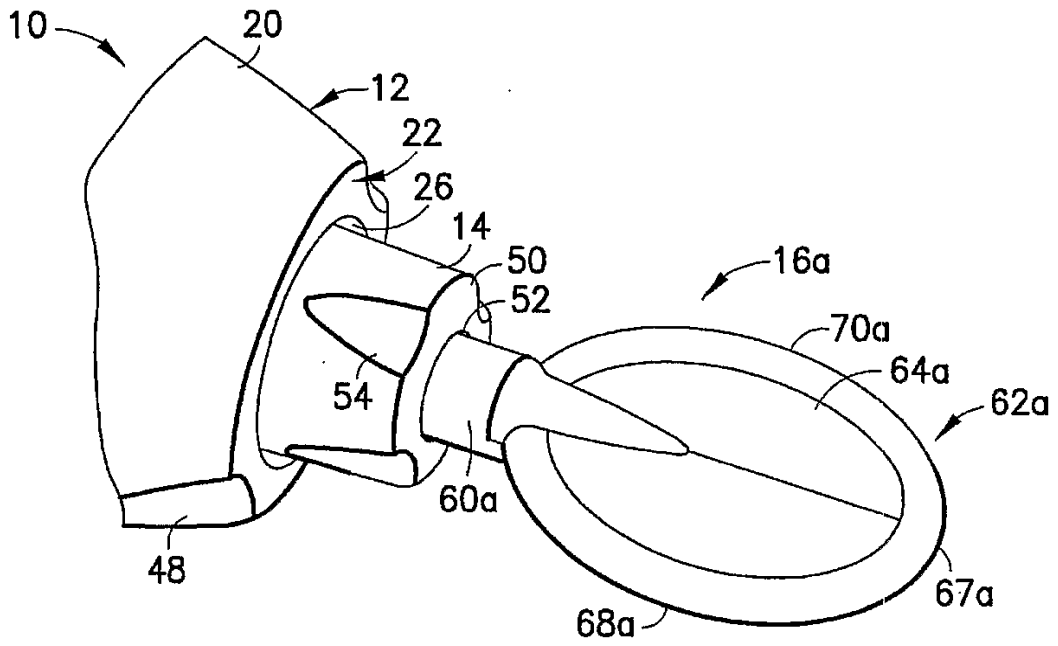


FIG. 17

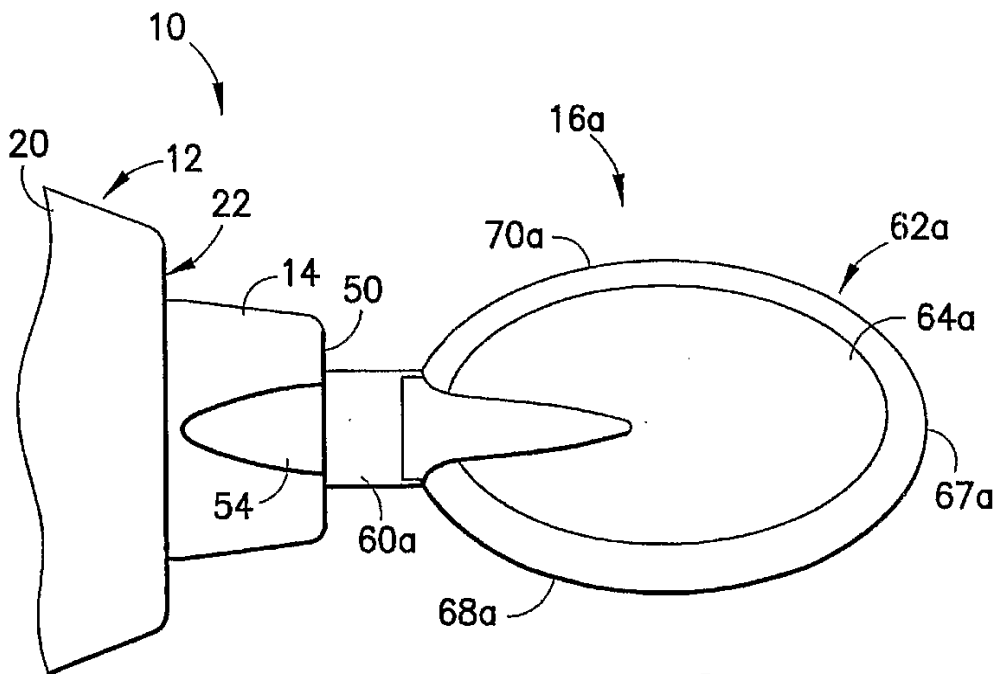
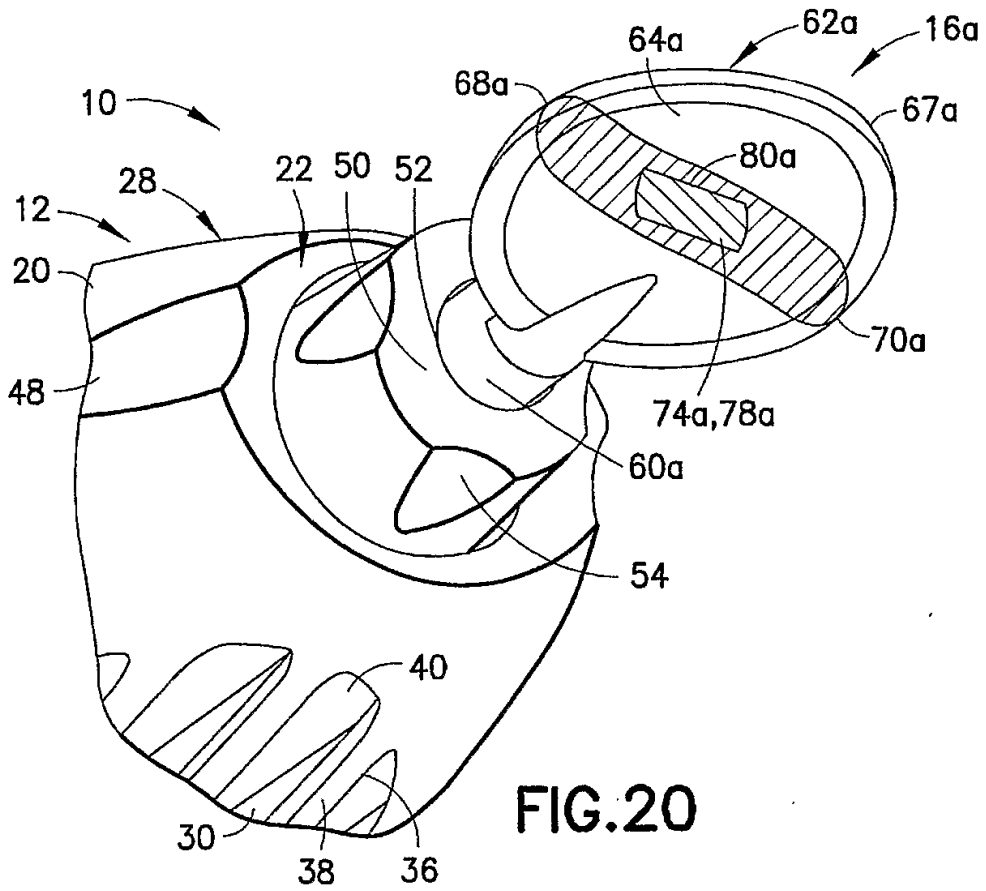
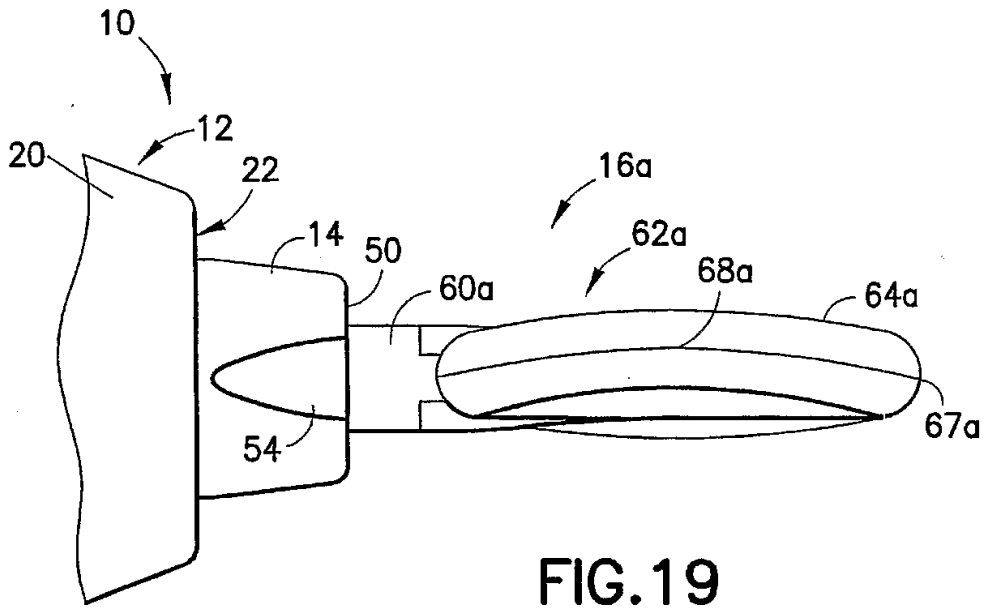


FIG. 18



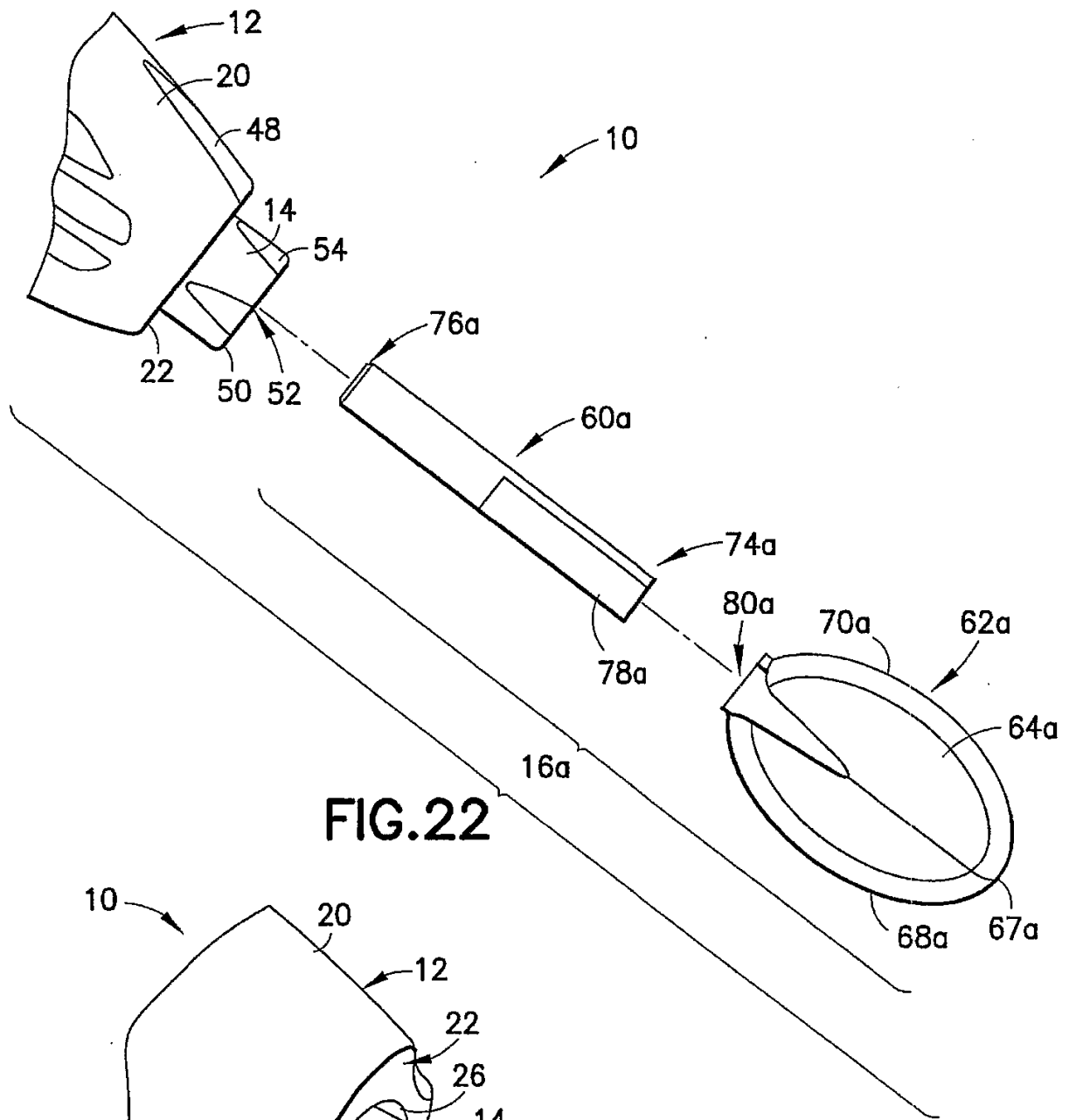


FIG. 22

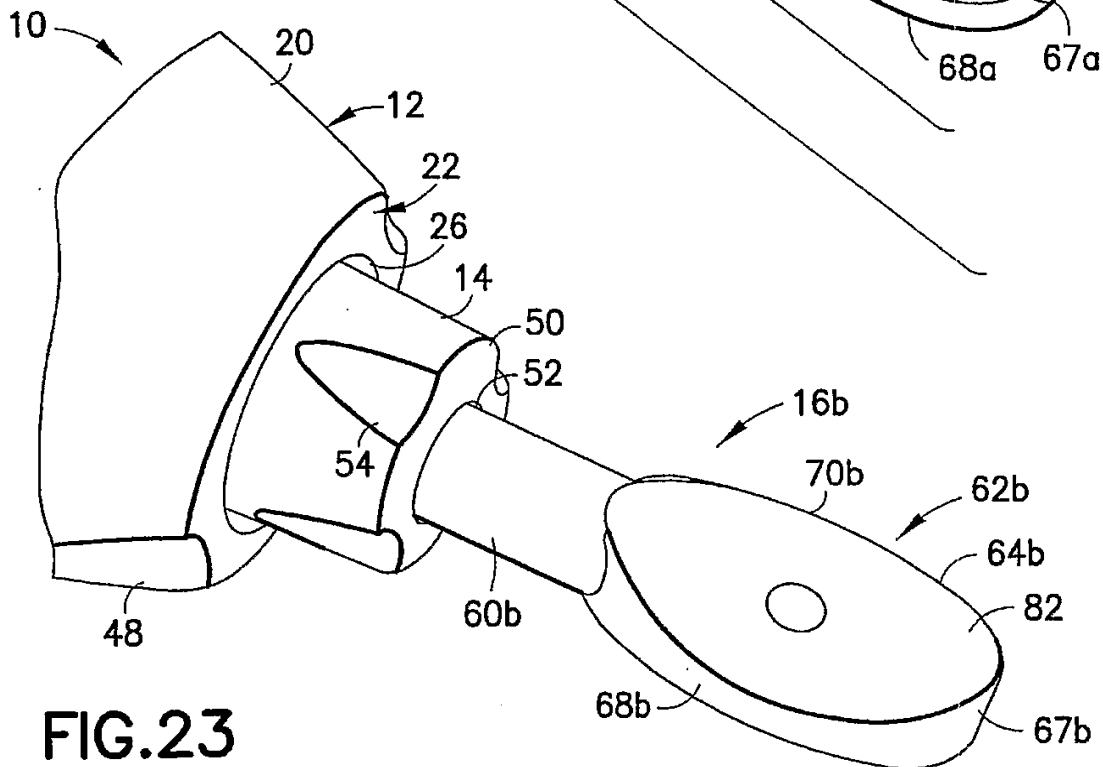
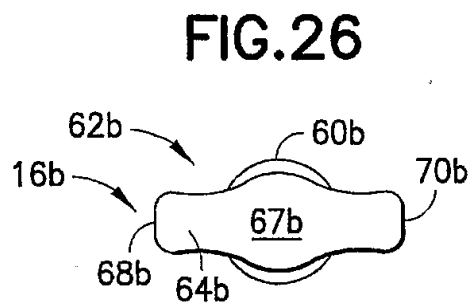
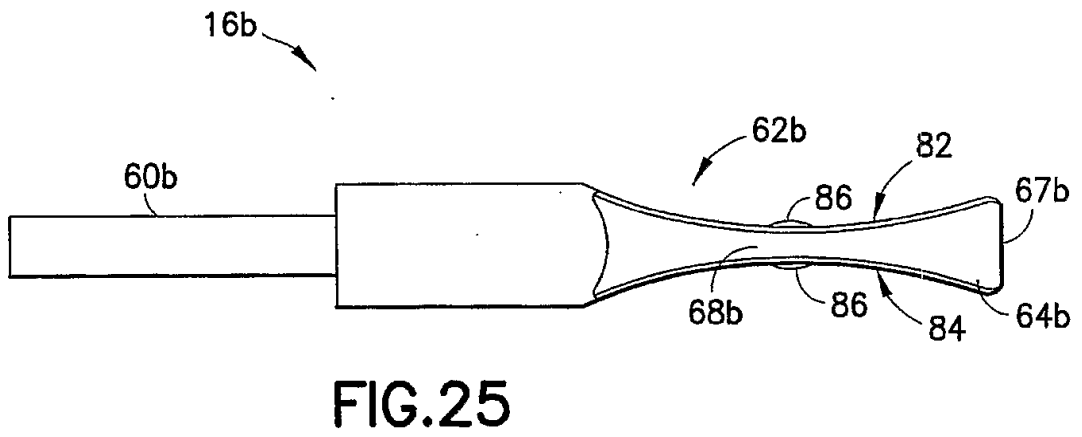
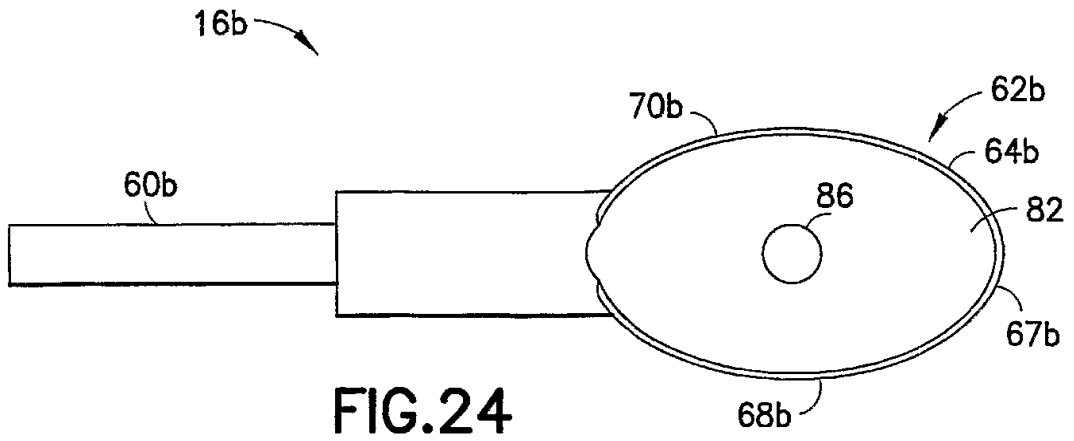
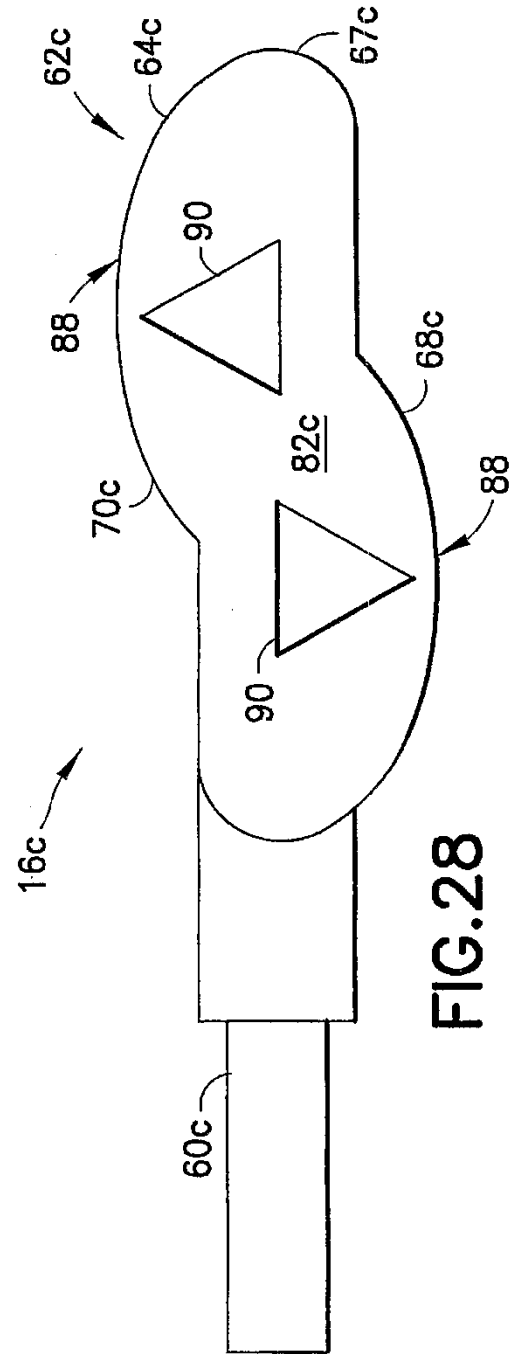
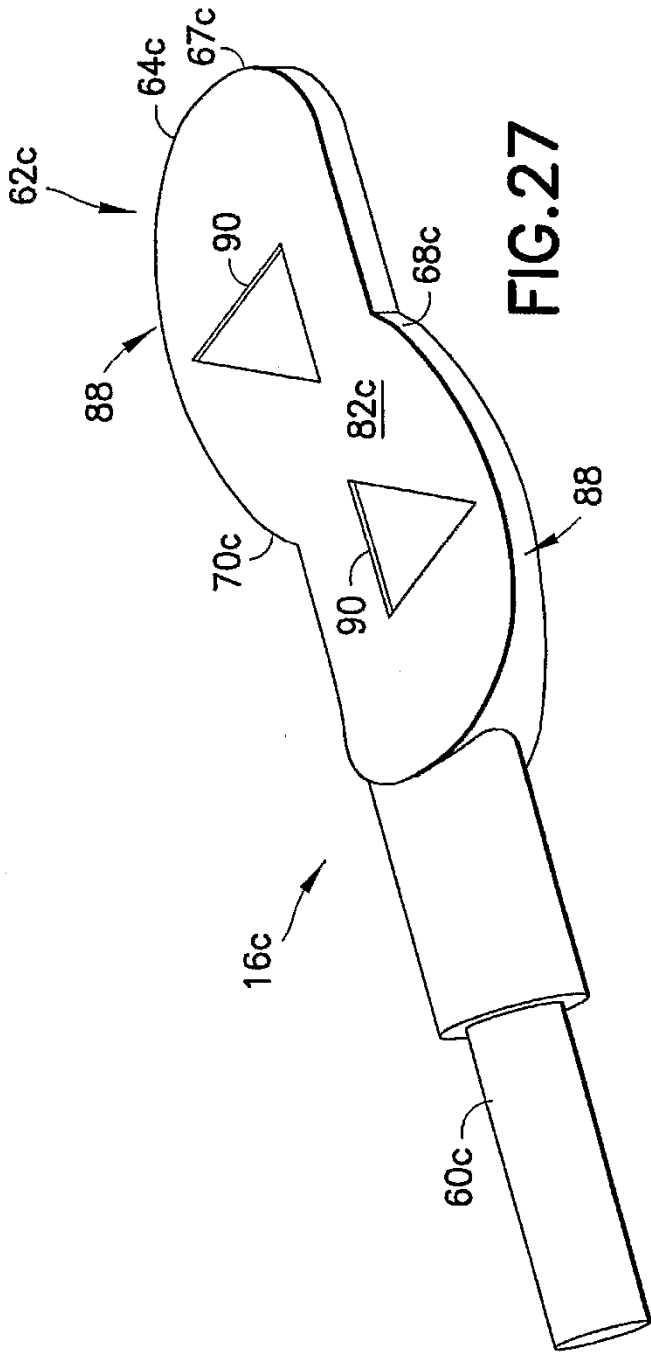


FIG. 23





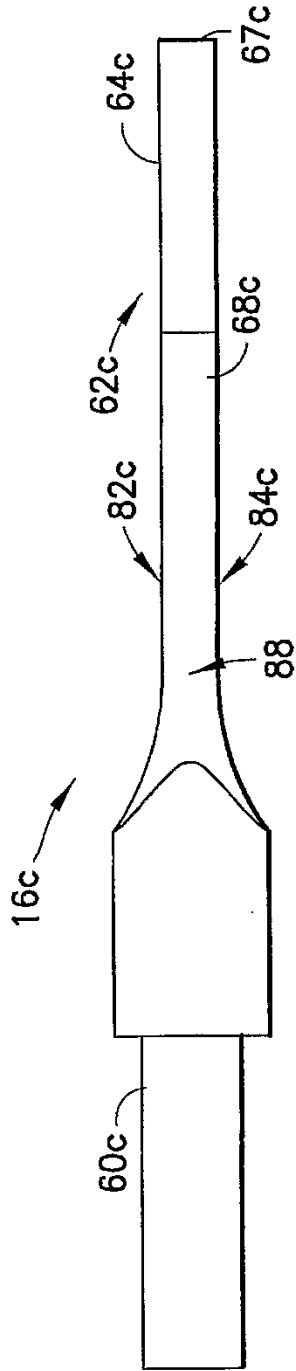


FIG. 29

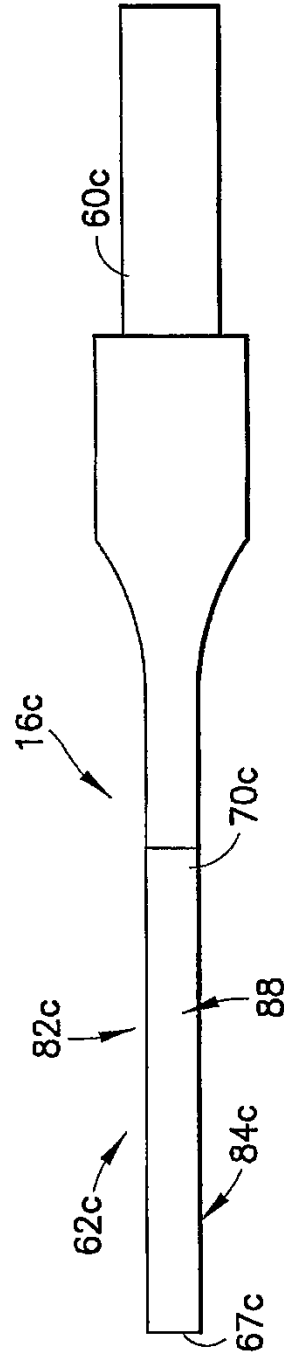


FIG. 30

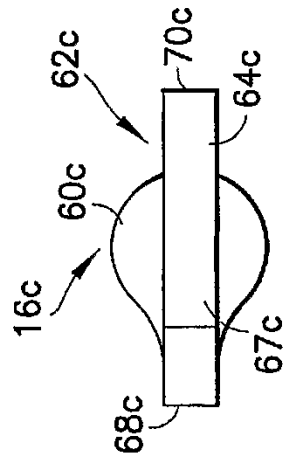


FIG. 31

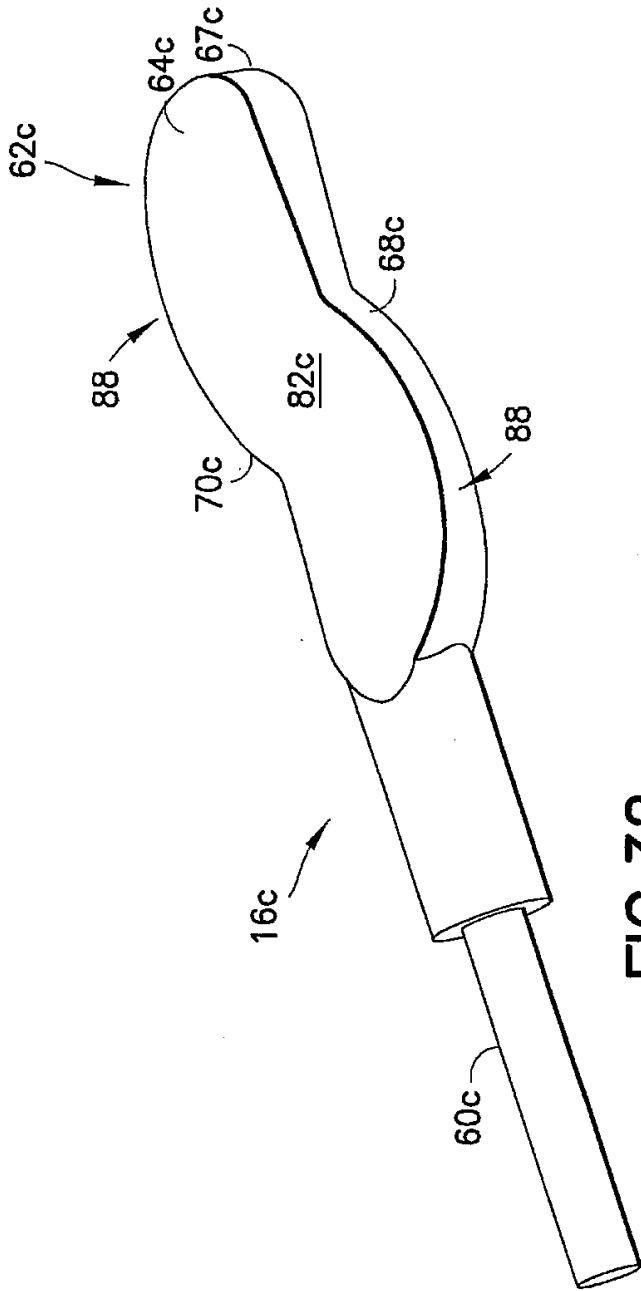


FIG. 32

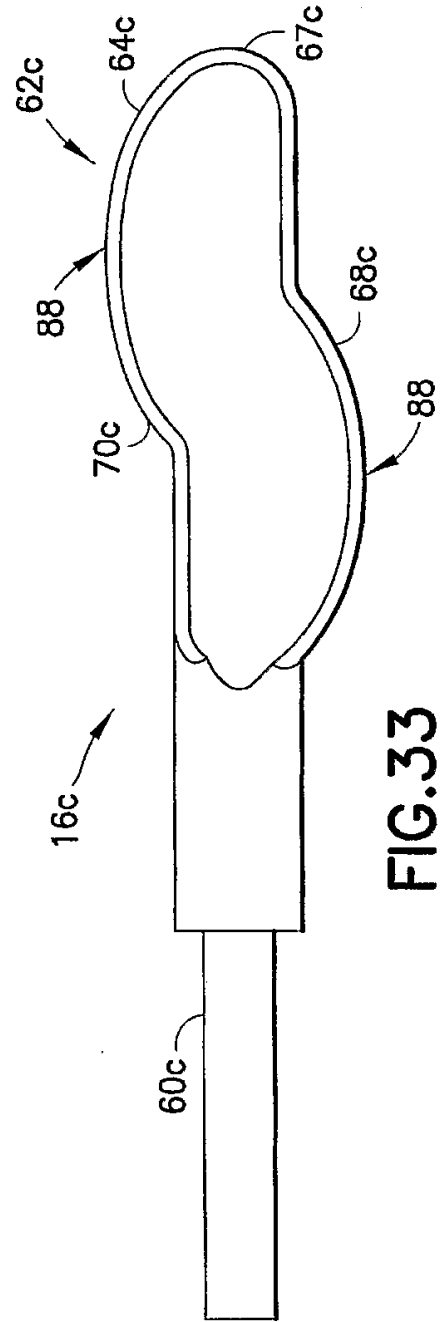


FIG. 33

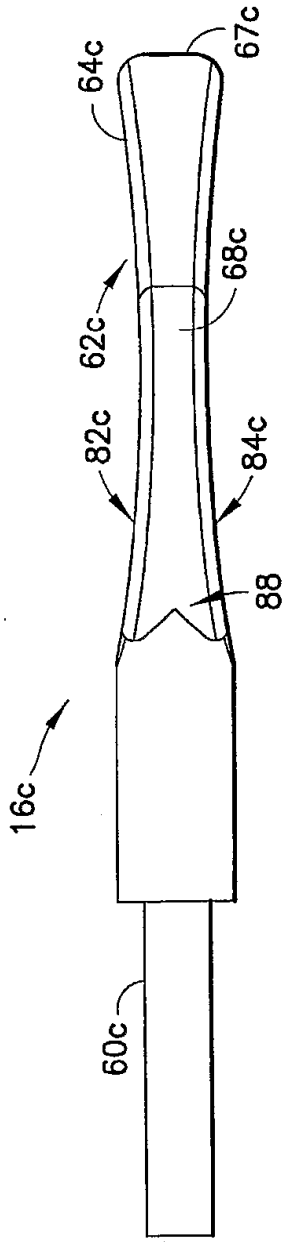


FIG. 34

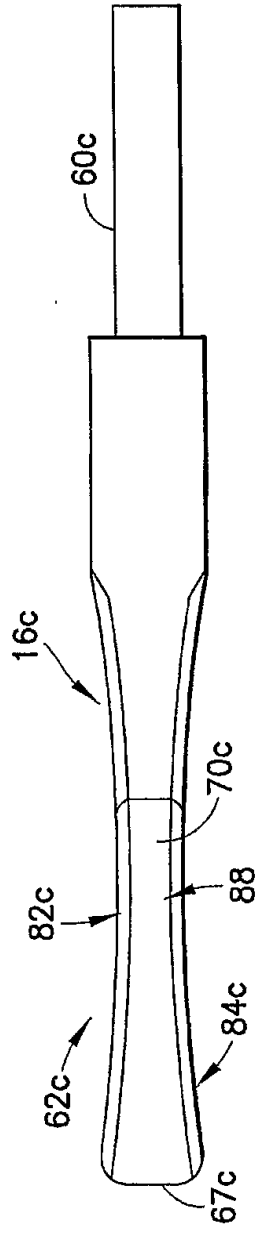


FIG. 35

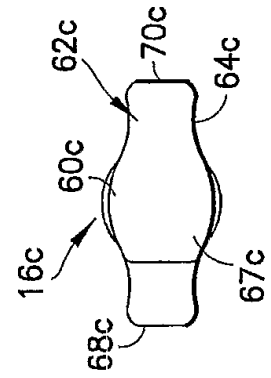


FIG. 36

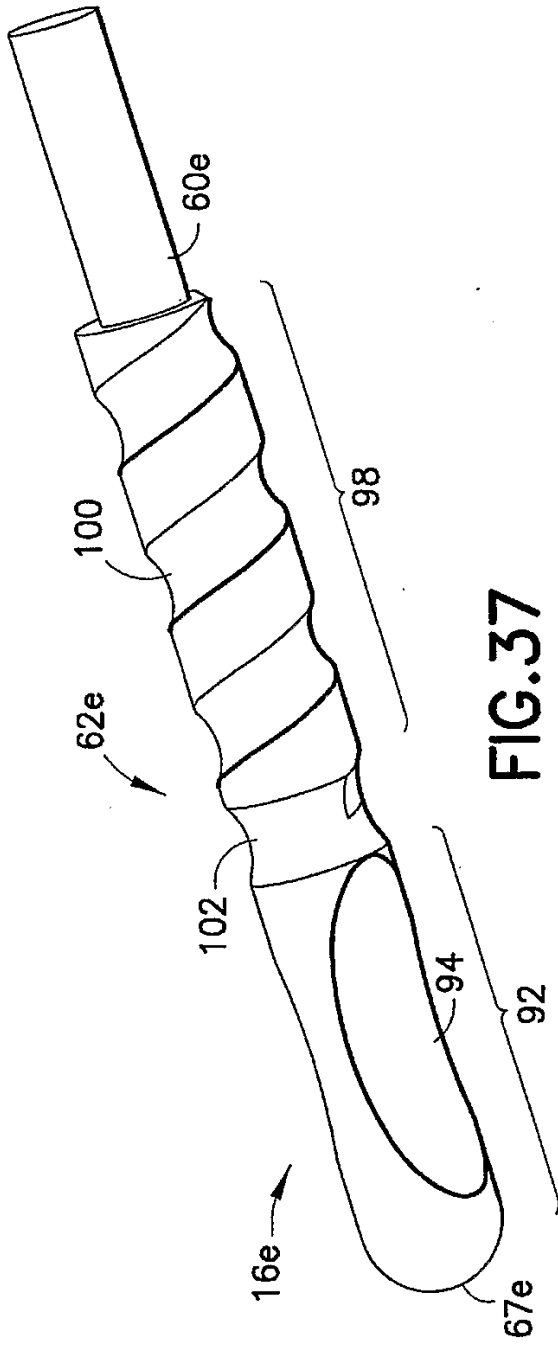


FIG. 37

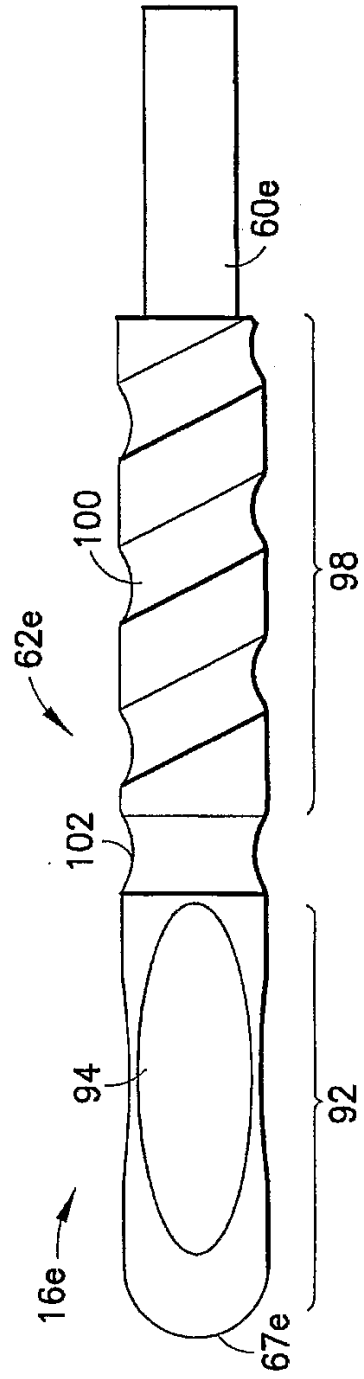


FIG. 38

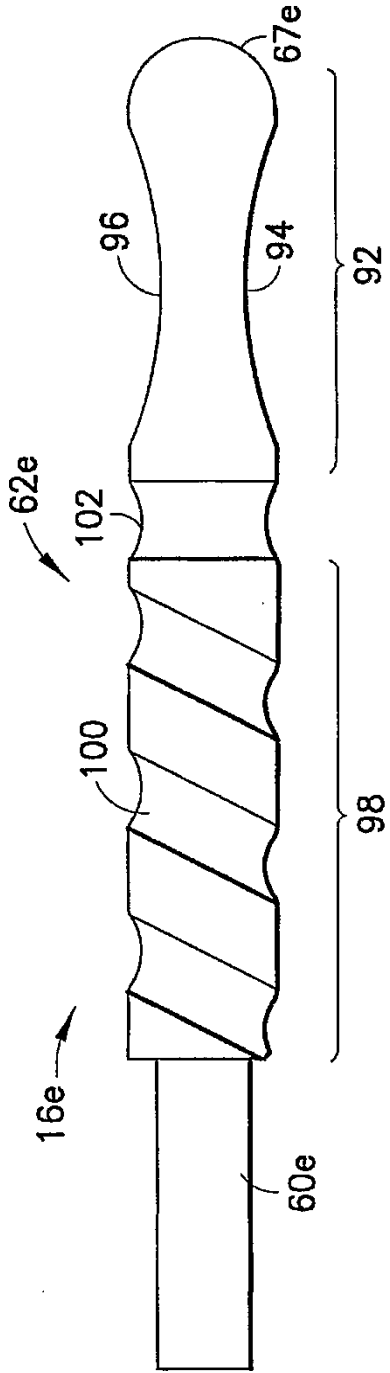
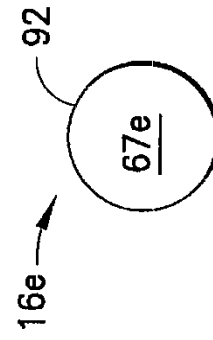


FIG. 39

FIG. 40



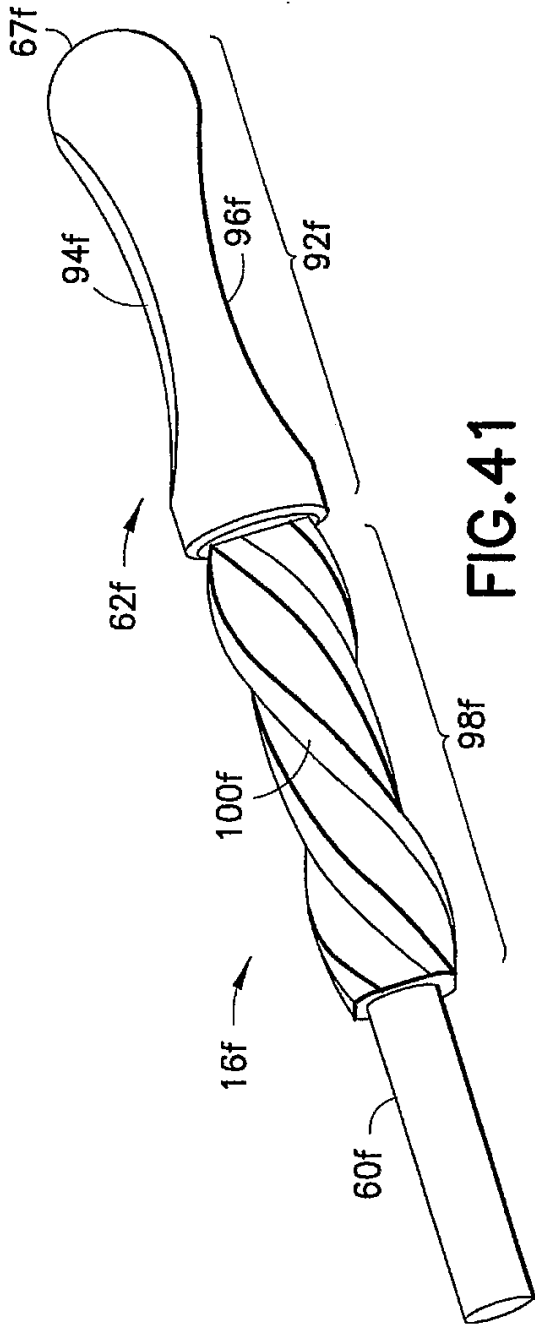


FIG. 41

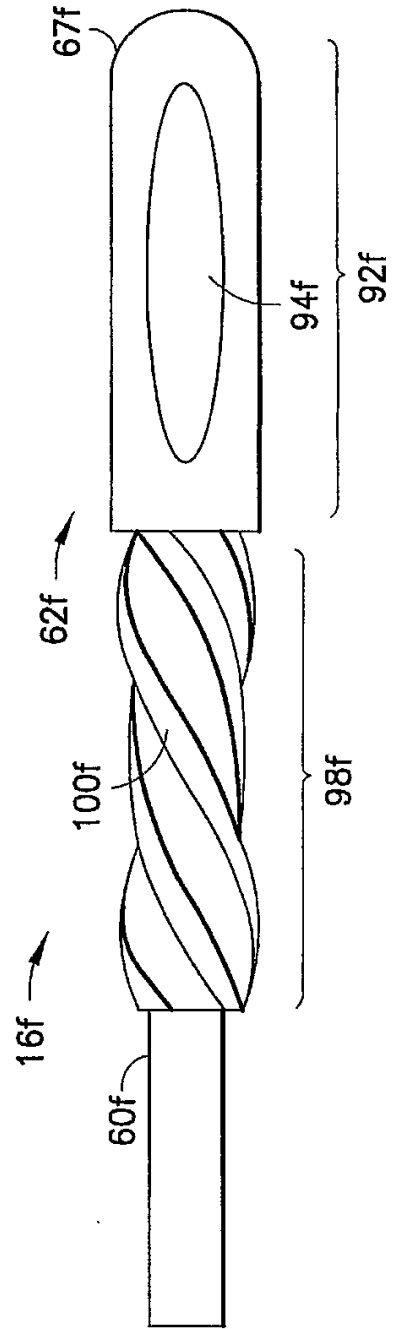


FIG. 42

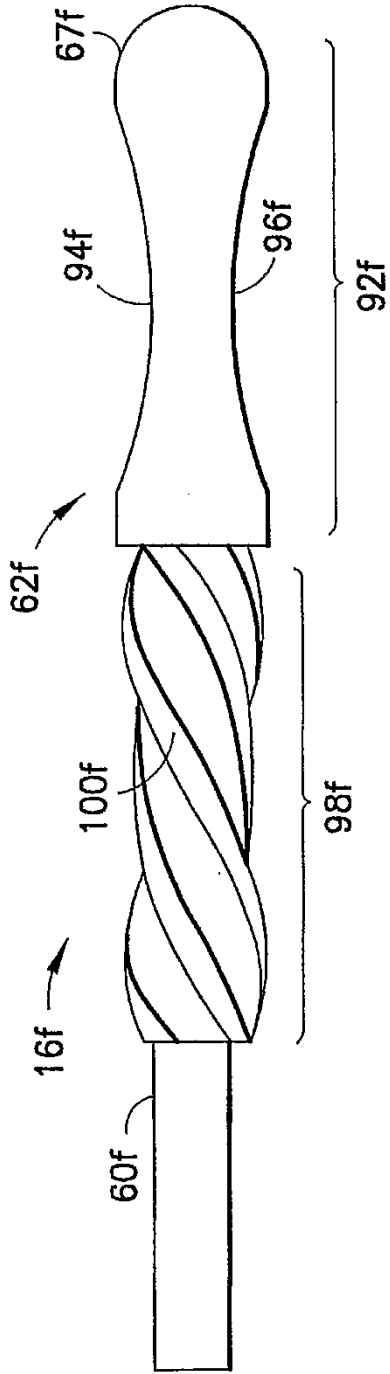
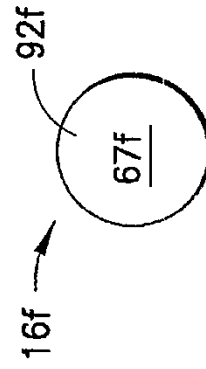
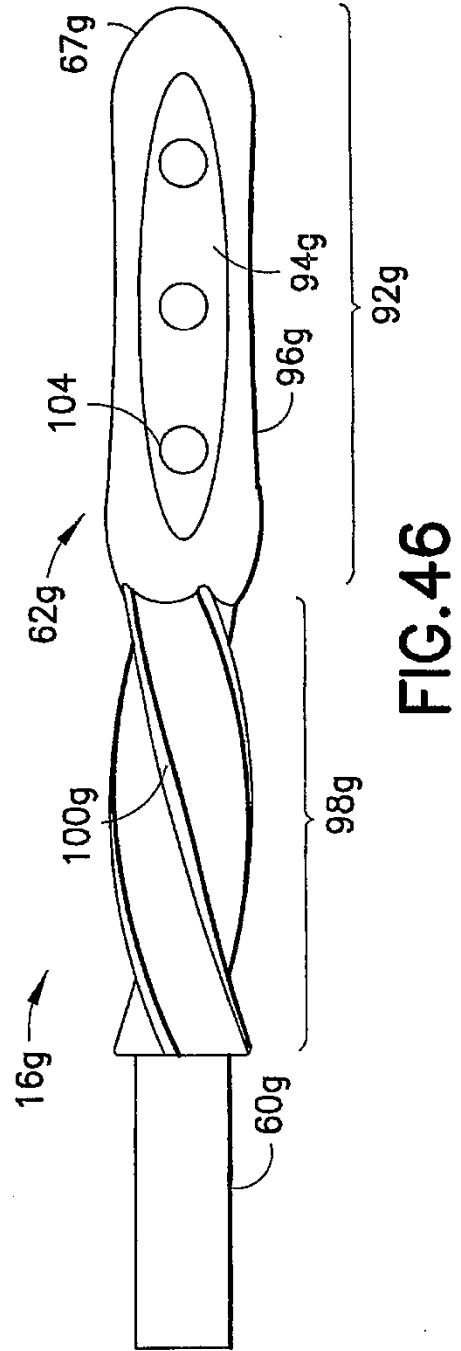
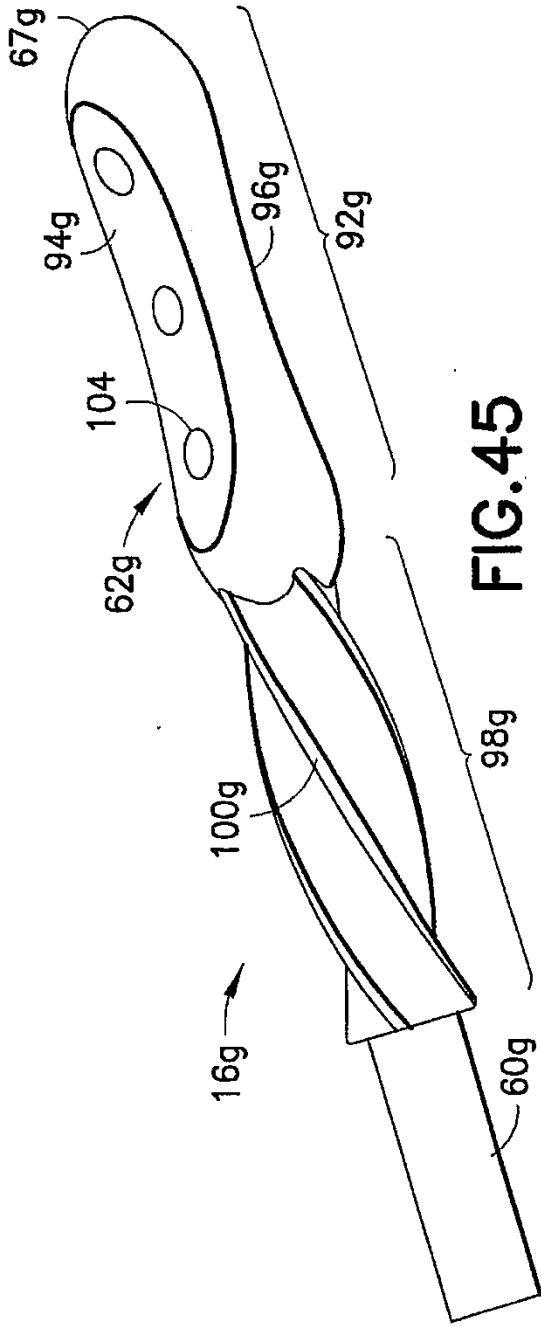


FIG. 43

FIG. 44





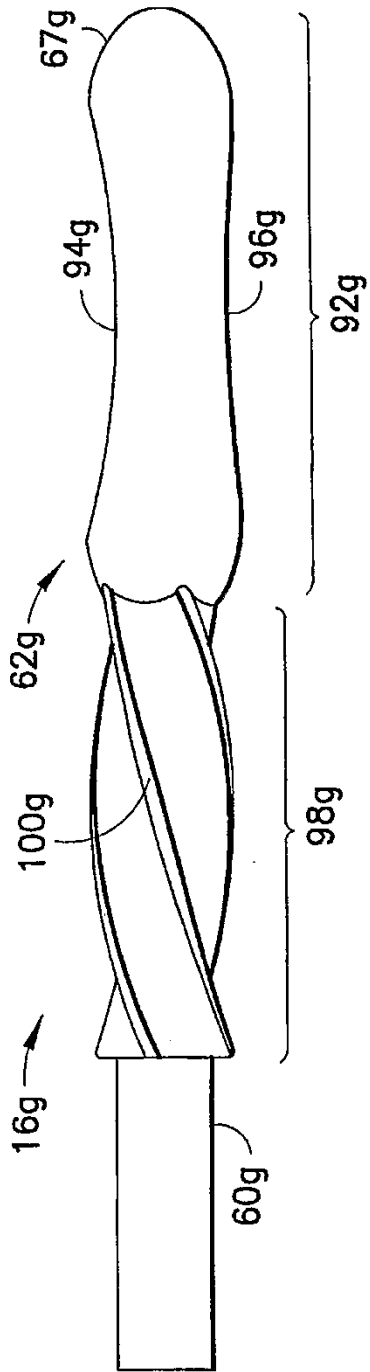


FIG. 47

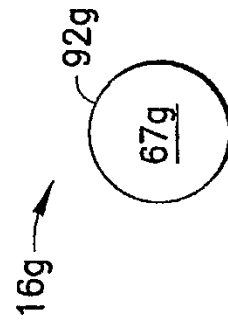


FIG. 48

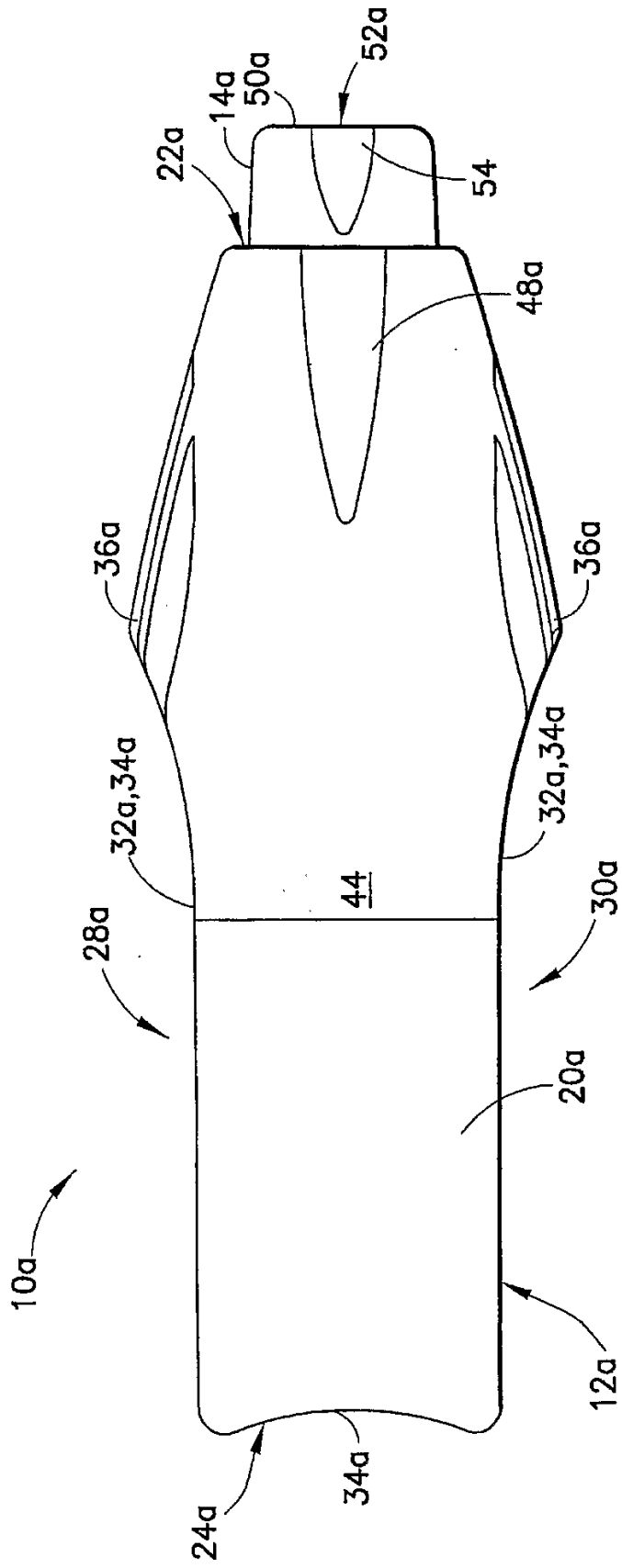


FIG. 49

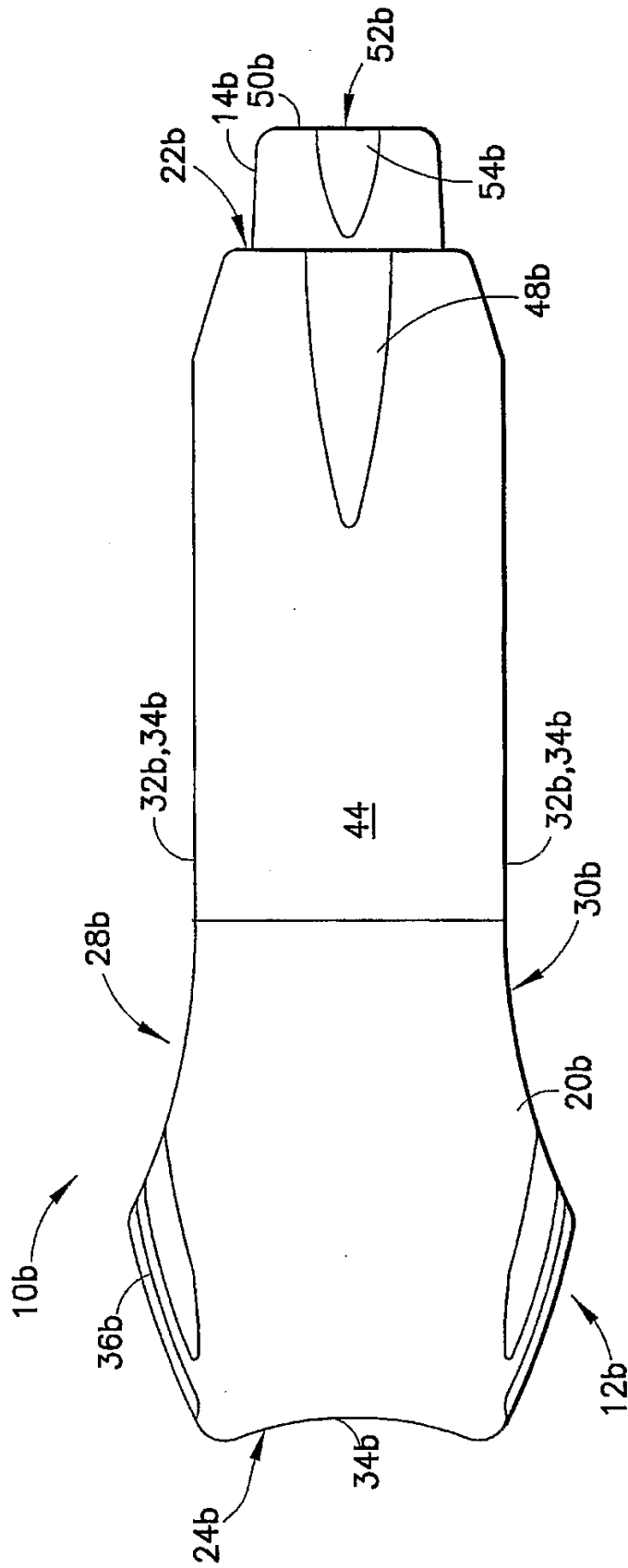


FIG.50

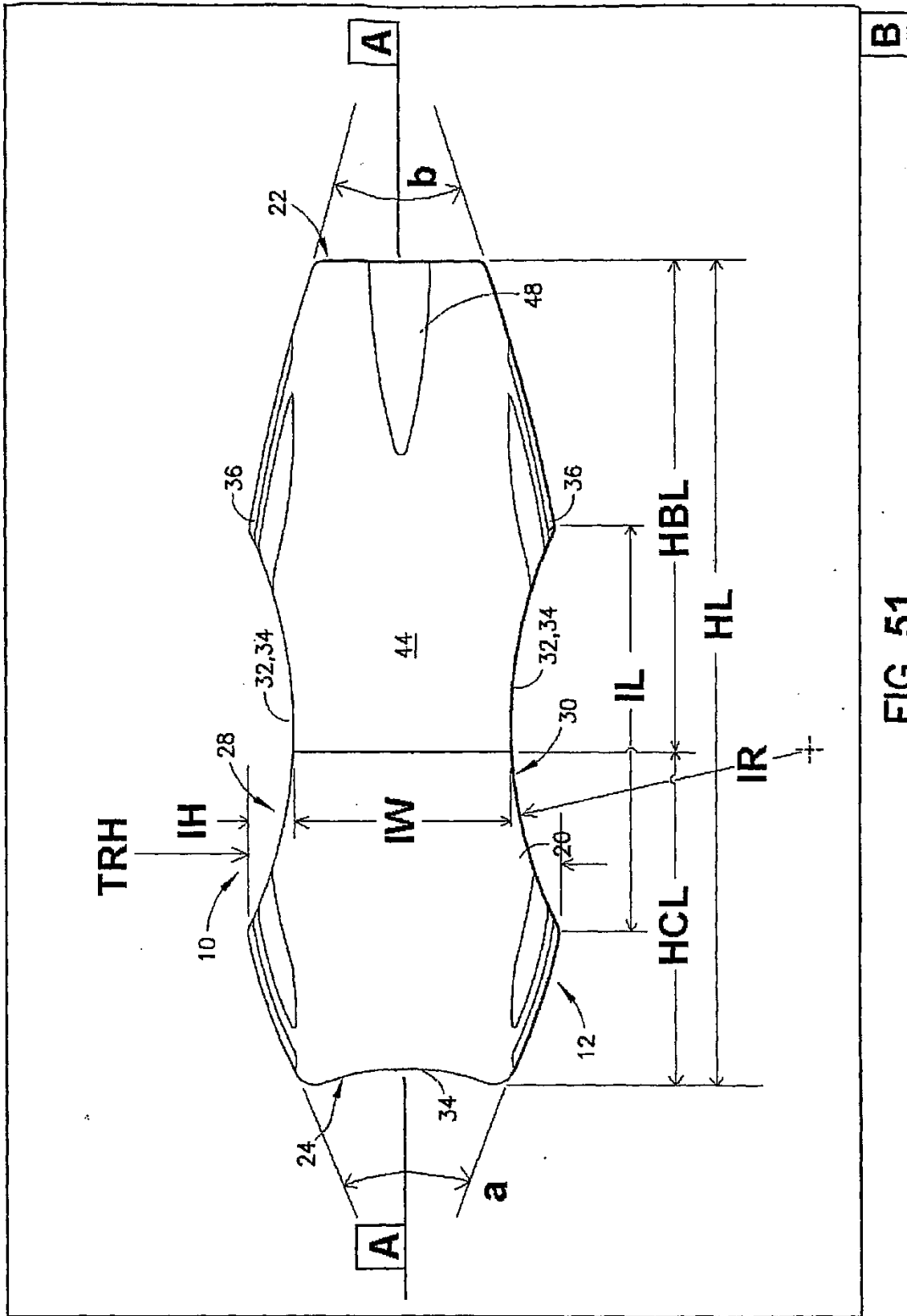


FIG. 51

