

19



OFICINA ESPAÑOLA DE
PATENTES Y MARCAS

ESPAÑA



11 Número de publicación: **2 746 828**

51 Int. Cl.:

B05B 1/04 (2006.01)

B05C 5/02 (2006.01)

12

TRADUCCIÓN DE PATENTE EUROPEA

T3

96 Fecha de presentación y número de la solicitud europea: **21.02.2012 E 18170836 (3)**

97 Fecha y número de publicación de la concesión europea: **26.06.2019 EP 3388151**

54 Título: **Cabeza de tobera para la aplicación de un agente aislante**

30 Prioridad:

21.02.2011 DE 102011011850

45 Fecha de publicación y mención en BOPI de la traducción de la patente:

09.03.2020

73 Titular/es:

**DÜRR SYSTEMS AG (100.0%)
Carl-Benz-Straße 34
74321 Bietigheim-Bissingen, DE**

72 Inventor/es:

**KRAFT, BERND y
STIEGLER, MARTIN**

74 Agente/Representante:

CURELL SUÑOL, S.L.P.

ES 2 746 828 T3

Aviso: En el plazo de nueve meses a contar desde la fecha de publicación en el Boletín Europeo de Patentes, de la mención de concesión de la patente europea, cualquier persona podrá oponerse ante la Oficina Europea de Patentes a la patente concedida. La oposición deberá formularse por escrito y estar motivada; sólo se considerará como formulada una vez que se haya realizado el pago de la tasa de oposición (art. 99.1 del Convenio sobre Concesión de Patentes Europeas).

DESCRIPCIÓN

Cabeza de tobera para la aplicación de un agente aislante.

5 La invención se refiere a una cabeza de tobera para la emisión de un chorro de rociado plano de un agente de aplicación, en particular de un agente aislante para el aislamiento de componentes de carrocería de vehículos automóviles.

10 Una cabeza de tobera de este tipo se conoce, en sí, por el estado de la técnica y consta, sustancialmente, de dos placas exteriores constructivamente iguales y una placa central más pequeña, delgada, la cual está introducida entre las dos placas exteriores, mostrando la figura 8 un ejemplo de forma de realización de una placa central 1 usual de este tipo. La placa central 1 presenta, en el lado de rociado, un borde frontal 2 con un contorno, sustancialmente en forma de V, de manera que entre las placas exteriores contiguas y el borde frontal 2 de la placa central 1 se forme una cámara de tobera, en la cual se introduce el agente aislante. De esta manera se forma un chorro de rociado plano en forma de abanico el cual es muy adecuado para la aplicación del agente aislante. Cabe mencionar además que la placa central 2 presenta, en ambos lados orificios oblongos 3, 4 para el paso de tornillos, con el fin de atornillar las placas exteriores con la placa central 1.

20 En esta cabeza de tobera conocida la anchura del chorro es -siempre que el flujo volumétrico se mantenga constante- casi constante independientemente de la distancia en el plano del chorro, a partir de una distancia mínima determinada, delante de la cabeza de tobera. Por ejemplo, la anchura de chorro oscila entonces únicamente en un margen de ± 2 mm. Este ancho de chorro constante independientemente de la distancia es ventajoso, en particular durante el procesamiento de superficies de componente fuertemente curvadas, dado que durante la salida de la superficie de componente no es necesario mantener una distancia constante entre la cabeza de tobera y la superficie de componente. De todos modos cabe mencionar aquí que la anchura de chorro oscila dependiendo del flujo volumétrico del agente aislante aplicado, lo que puede ser aceptado también en el marco de la invención.

30 Además, por el documento US 3 716 194 A se conoce una cabeza de tobera para la emisión de un chorro de rociado, discurriendo el chorro de rociado sustancialmente plano en un plano del chorro y presentando, en este caso, una anchura de chorro determinada. La cabeza de tobera conocida tiene dos placas exteriores y una placa central situada entre ellas con puntas exteriores a ambos lados y un rebaje central.

35 Para el estado de la técnica general también se hace referencia a los documentos JP 2000 237 679 A, US 2003/0155451 A1, DE 10 2005 013 972 A1 y DE 10 2005 027 236 A1.

40 En la cabeza de tobera conocida descrita al principio es desventajoso el hecho de que la independencia de la distancia de la anchura del chorro se da únicamente dentro de una zona de trabajo de flujo volumétrico limitada relativamente estrecha. Fuera de esta zona de trabajo de flujo volumétrico la anchura del chorro oscila, por el contrario, relativamente fuerte dependiendo de la distancia con respecto a la cabeza de tobera. Un funcionamiento es posible por ello, en la práctica, únicamente dentro de la zona de trabajo de flujo volumétrico relativamente estrecha.

45 La invención se plantea por ello el problema de mejorar, correspondientemente, la cabeza de tobera usual descrita con anterioridad. De esta manera la cabeza de tobera según la invención debe ser adecuada para diferentes flujos volumétricos del agente aislante, debiendo la anchura del chorro permanecer constante, lo más independientemente posible, de la distancia con respecto a la cabeza de tobera.

50 Este problema se resuelve, de manera adecuada, mediante una cabeza de tobera según la invención de acuerdo con la reivindicación 1

La invención comprende, preferentemente, la enseñanza técnica general de estructurar la cabeza de tobera, de forma adecuada, de tal manera que la zona de trabajo de flujo volumétrico adecuada para una aplicación, con la anchura de chorro de rociado constante sustancialmente independiente de la distancia, engloba una zona de flujo volumétrico de por lo menos ± 5 cm³/s, ± 10 cm³/s, ± 15 cm³/s, ± 20 cm³/s, ± 25 cm³/s, ± 40 cm³/s, ± 80 cm³/s o ± 90 cm³/s. Esto significa, en particular, que la anchura del chorro de rociado es, a partir de una distancia mínima determinado (por ejemplo, 20 mm, 30 mm, 40 mm, 50 mm, 60 mm, 70 mm, 80 mm, 90 mm o 100 mm), independientemente de la distancia, sustancialmente constante, siempre que el flujo volumétrico esté dentro de la zona de trabajo de flujo volumétrico relativamente ancha.

60 Para evitar malentendidos cabe mencionar otra vez que la anchura del chorro puede oscilar, también en la cabeza de tobera según la invención, dependiendo del flujo volumétrico del agente de aplicación aplicado. Por tanto, en el marco de la invención, la anchura del chorro, a partir de la distancia mínima, es solamente independiente de la distancia con respecto a la cabeza de tobera, mientras que, por el contrario, la anchura del chorro puede oscilar también, en la cabeza de tobera según la invención, dependiendo del flujo volumétrico.

Para evitar malentendidos cabe remitir a que la anchura del chorro de rociado puede oscilar, también en la cabeza de tobera según la invención, dependiendo el flujo volumétrico del agente de aplicación. En caso de que el flujo volumétrico sea mantenido sustancialmente constante, sin embargo, dentro de la zona de trabajo de flujo volumétrico, entonces la anchura del chorro es sustancialmente constante a partir de una distancia mínima independientemente de la distancia en la cabeza de tobera según la invención.

El flujo volumétrico o la tasa de salida puede ser de, por ejemplo, 10 cm³/s, 20 cm³/s, 30 cm³/s, 40 cm³/s, 50 cm³/s, 60 cm³/s, 70 cm³/s, 80 cm³/s, 90 cm³/s o 100 cm³/s, en cada caso preferentemente ± 5 cm³/s, ± 10 cm³/s o ± 15 cm³/s.

Además cabe mencionar que la anchura de chorro no es exactamente constante también en la cabeza de tobera según la invención. Más bien la anchura del chorro puede presentar también, en la cabeza de tobera según la invención, dependiendo de la distancia con respecto a la cabeza de tobera, oscilaciones de ± 1 mm, ± 2 mm, ± 4 mm, ± 6 mm, ± 8 mm, ± 10 mm, ± 12 mm, ± 14 mm o incluso ± 16 mm. Esto significa, en particular, que en el marco de la invención la característica "sustancialmente constante independientemente de la distancia" puede englobar de manera adecuada desviaciones de hasta ± 16 mm.

La cabeza de tobera según la invención está por ello esencialmente mejor adecuada para una aplicación automatizada mediante un robot de aplicación, siendo conducida la cabeza de tobera por el robot de aplicación por encima de la superficie de componente. Durante la programación del robot de aplicación se puede partir, a saber, durante la utilización de una cabeza de tobera según la invención, de que el chorro de rociado presenta una anchura del chorro sustancialmente constante, concretamente para flujos volumétricos diferentes del agente de aplicación, en la medida en que el flujo volumétrico sea mantenido constante durante la aplicación.

En un ejemplo de forma de realización particularmente preferido de la invención la anchura del chorro es, a partir de una distancia mínima determinada con respecto a la cabeza de tobera independientemente de la distancia, sustancialmente constante, en particular con una desviación de como máximo ± 2 mm, ± 4 mm, ± 6 mm, ± 8 mm, ± 10 mm, ± 12 mm, ± 14 mm o incluso ± 16 mm, siendo la anchura del chorro esencialmente constante a partir de la distancia mínima independientemente de la distancia, cuando el flujo volumétrico del agente de aplicación está dentro de una zona de trabajo de flujo volumétrico determinada y es mantenida adecuadamente constante.

Es posible que la cabeza de tobera esté formada en particular de tal manera que la zona de trabajo de flujo volumétrico comprenda, con la anchura del chorro sustancialmente constante independientemente de la distancia una zona de flujo volumétrico de por lo menos ± 5 cm³/s, ± 10 cm³/s, ± 15 cm³/s, ± 20 cm³/s, ± 25 cm³/s, ± 40 cm³/s, ± 80 cm³/s o ± 90 cm³/s.

En un ejemplo de forma de realización de la invención preferido la cabeza de tobera presenta una estructura parecida a la cabeza de tobera usual descrita al principio. Por lo tanto, la cabeza de tobera según la invención presenta preferentemente también dos placas exteriores y una placa central, la cual está dispuesta entre las dos placas exteriores y que presenta, en el lado de rociado, un borde frontal con un contorno predeterminado. Las dos placas exteriores limitan, por lo tanto, con su borde frontal en el lado de rociado, preferentemente una abertura de tobera en forma de hendidura, encontrándose de manera adecuada entre las placas exteriores y el borde frontal en el lado de rociado de la placa central una cámara de tobera, a cuyo interior es conducido el agente de aplicación que hay que aplicar. La innovación según la invención consiste aquí en que el contorno del borde frontal del lado de rociado de la placa central está formado de tal manera que la zona de trabajo de flujo volumétrico con la anchura del chorro sustancialmente constante independientemente de la distancia es relativamente grande.

Al contrario que la placa central usual, descrita al principio y representada en la figura 8, el borde frontal de la placa central no está formado, en la cabeza de tobera según la invención, sencillamente en forma de V, sino que presenta un contorno más complicado.

De esta manera el borde frontal del lado de rociado de la placa central presenta, preferentemente a ambos lados, puntas exteriores, las cuales sobresalen en la dirección de rociado, siendo la longitud de la puntas de, preferentemente, por lo menos 3 mm, 4 mm o incluso por lo menos 5 mm.

Las puntas de la placa central presentan, preferentemente, un flanco exterior el cual está orientado, sustancialmente de forma paralela con respecto a la dirección del chorro o en ángulo recto con respecto a la base de la placa central. El flanco interior de las puntas está, por el contrario, acodado preferentemente en forma de ángulo agudo con respecto a la dirección del chorro. Por ejemplo, pueden encerrar los flancos interiores de las puntas con la dirección del chorro un ángulo en la zona de 15°-35°, habiéndose demostrado como particularmente ventajoso un ángulo de 24,165° o de 28,3°. Existe, sin embargo, en el marco de la invención también la posibilidad de que los flancos interiores de las puntas estén orientados paralelamente con respecto a la dirección del chorro o en ángulo recto con respecto a la base de la placa central.

La placa central presenta, además, preferentemente en posición central un rebaje el cual no se extiende, sin embargo, a lo largo de la totalidad de la anchura de la placa central, sino únicamente a lo largo de una anchura

de, por ejemplo, por lo menos 15 mm, 17 mm o 20 mm.

El rebaje dispuesto en posición central de la placa central tiene forma de V.

5 Ventajosamente, se utiliza sustancialmente una variante en la cual el rebaje comprende en la placa central una sección de arco central con un primer radio y dos secciones de arco exteriores contiguas con un segundo radio, siendo el segundo radio de las secciones de arco exteriores mayor que el primer radio de la sección de arco central. Por ejemplo, el primer radio de la sección de arco central puede estar en el margen de 2 mm - 10 mm, prefiriéndose un valor de 5 mm. El segundo radio de las secciones de arco exteriores del rebaje está, por el contrario, preferentemente en el margen de 10 mm - 30 mm, prefiriéndose un valor de 20 mm.

15 La placa central presenta además a ambos lados, entre las puntas situadas fuera y el rebaje central, en cada caso, una zona de borde recta, la cual está orientada sustancialmente en ángulo recto con respecto a la dirección de rociado, presentando las zonas de borde rectas, preferentemente, una anchura de por lo menos 3 mm, 4 mm, 5 mm o 6 mm.

20 Las zonas de borde rectas de la placa central están dispuestas, preferentemente, a una altura por encima de la base de la placa central que está en una relación determinada con respecto a la altura de la placa central. De este modo la relación de la altura de placa de la placa central con respecto a la altura de las zonas de borde rectas está, preferentemente, en el intervalo comprendido entre 1,4 y 1,6, prefiriéndose un valor de 1,5.

25 En ensayos técnicos se ha demostrado que una conformación de este tipo del borde frontal de la placa central, en el lado de rociado, tiene una influencia positiva sobre el chorro de rociado emitido, de manera que éste presenta, dentro de una zona de trabajo de flujo volumétrico, una anchura de chorro sustancialmente constante independientemente de la distancia.

30 Cabe mencionar también que en la cabeza de tobera según la invención las placas exteriores presentan preferentemente bordes frontales en el lado de rociado, los cuales están curvados de manera convexa en la dirección de rociado, como es el caso también en el estado de la técnica. Las puntas de la placa central mencionadas con anterioridad cierran entonces preferentemente con los extremos del borde frontal curvado de la placa exterior. Esto significa que las puntas de la placa central no sobresalen por encima del contorno exterior de las placas exteriores.

35 La cabeza de tobera según la invención comprende ventajosamente además un soporte de placas para sujetar las placas exteriores y la placa central introducida entre las placas exteriores, presentando el soporte de placas preferentemente una anchura de alojamiento ajustable, para poder alojar placas de diferente espesor. En la cabeza de tobera usual descrita al principio el soporte de placas presenta, por el contrario, una ranura con una anchura de ranura constante siendo introducido el paquete de placas, formado por las placas exteriores y la placa central, en la ranura y siendo entonces aprisionado. Esto tiene, en la cabeza de tobera usual descrita al principio, la desventaja de que el soporte de placas puede alojar únicamente un paquete de placas con un espesor determinado. En caso de que para la modificación del comportamiento de rociado haya que utilizar una placa central más delgada, entonces se tienen que utilizar placas exteriores correspondientemente más gruesas, para que no sea modificado el espesor del paquete de placas total. En el soporte de placas según la invención la anchura de alojamiento es, por el contrario, ajustable, de manera que se pueden alojar paquetes de placas de espesores diferentes. Esto ofrece la ventaja de que pueden utilizarse placas centrales de diferente grosos sin que el espesor de las placas exteriores deba adaptarse correspondientemente.

50 En un ejemplo de forma de realización preferido de la invención el soporte de placas consta de dos placas de apriete, las cuales están conectadas una a otra mediante una unión roscada de apriete, de manera que las placas exteriores pueden aprisionarse con la placa central entre las placas de apriete. La unión roscada de apriete hace posible en este caso espesores diferentes del paquete de placas aprisionado con las placas exteriores y la placa central.

55 El soporte de placas presenta además, preferentemente, una placa de fondo, sobre la cual están dispuestas las dos placas de apriete. Una de las dos placas de apriete puede estar sujeta, por ejemplo, inmóvil sobre la placa de fondo, mientras que la otra placa de apriete es móvil mediante la unión roscada de apriete, para poder aprisionar el paquete de placas de placas exteriores y la placa central. La placa de fondo presenta en este caso en la zona entre las dos placas de apriete, preferentemente, un taladro de material, para suministrar el agente de aplicación. El paquete de placas con las placas exteriores y la placa central está situado en este caso, por lo tanto, encima del taladro de material en la placa de fondo y puede por ello alojar el agente de aplicación suministrado a través del taladro de material. En este caso, el taladro de material está provisto preferentemente de una junta de estanqueidad (por ejemplo, una junta tórica), para estanqueizar la rendija entre el taladro de material y el paquete de placas que se apoya encima. También por ello se diferencia la cabeza de tobera según la invención de la cabeza de tobera usual descrita al principio, en la cual el paquete de placas exteriores y placa central se apoya únicamente plano por encima del taladro de material, lo que puede conducir a problemas de estanqueidad. En este caso, cabe mencionar que las placas exteriores y/o la placa central presentan una guía de material, la cual parte del taladro

de material en la placa de fondo y que desemboca en la cámara de tobera entre las dos placas exteriores. Esta guía de material puede constar, por ejemplo, de una ranura, la cual está dispuesta en las dos placas exteriores y que discurre, partiendo del borde frontal inferior, en la dirección de rociado y que llega hasta la cámara de tobera, la cual es limitada por las dos placas exteriores y por el borde frontal en el lado de rociado de la placa central.

5

La placa de fondo mencionada con anterioridad del soporte de placas soporta está montada preferentemente sobre una placa de montaje, pudiendo ser la placa de montaje movida por un robot de aplicación, para lo cual la placa de montaje está montada, por ejemplo, en una placa de brida de un eje de mano de robot. La conexión entre la placa de fondo y la placa de montaje tiene lugar, en este caso, mediante una conexión mecánica que se puede soltar como, por ejemplo, mediante una unión roscada.

10

En este caso, es ventajoso que la placa de fondo pueda ser montada en diferentes posiciones angulares con respecto a la placa de montaje. Para ello puede estar prevista, por ejemplo, una unión de pasador adicional entre la placa de fondo y la placa de montaje, de manera que la placa de fondo pueda ser montada en dos posiciones angulares diferentes entre la placa de fondo y la placa de montaje.

15

En la descripción de la cabeza de tobera usual se mencionó al principio que la placa central presenta orificios oblongos para poder atornillar la placa central con las placas exteriores. Los orificios oblongos de este tipo son, sin embargo, desventajosos durante la limpieza de la cabeza de tobera con agua y el posterior barrido con aire, dado que en los orificios oblongos se puede acumular agua, que se puede retirar difícilmente mediante el barrido con aire. En la cabeza de tobera según la invención se sustituyen los orificios oblongos en la placa central o en las placas exteriores, por este motivo, preferentemente por taladros, los cuales son menos susceptibles de ensuciamiento.

20

Cabe mencionar además que el contorno exterior del soporte de placas está elegido, preferentemente, de tal manera que tras una emersión del baño de agua durante la limpieza de la cabeza de tobera el agua puede ser barrida lo más rápidamente posible sin una gran complejidad. El soporte de placas está sustancialmente enrasado por ello preferentemente de forma lateral con la placa central y las placas exteriores, con el fin de evitar un contorno perturbador susceptible de ensuciamiento.

25

30

Con respecto a las dimensiones de la cabeza de tobera según la invención cabe mencionar que la placa central presenta, preferentemente, un espesor de placa en el intervalo comprendido entre 0,2 mm y 0,6 mm, prefiriéndose un intervalo comprendido entre 0,4 mm y 0,5 mm.

35

En un ejemplo de forma de realización de la cabeza de tobera según la invención las placas exteriores presentan una anchura de 42 mm y una altura en dirección de rociado de 28,8 mm. En este ejemplo de forma de realización la placa central presenta, preferentemente, asimismo una anchura de 42 mm y una altura de 19,5 mm.

40

La placa central y las placas exteriores pueden ser escaladas, sin embargo, discrecionalmente en cuanto a la anchura y/o la altura para, por ejemplo, modificar correspondientemente la anchura de chorro de pulverización.

40

Por ejemplo, la altura de las placas exteriores y también de la placa central puede reducirse, para una anchura invariable, un factor de por ejemplo 1,2, de manera que las placas exteriores presenten una altura de 24 mm, mientras que la placa central presenta una altura de 16,25 mm. Con ello se puede reducir la anchura del chorro con el mismo flujo de material.

45

En otra variante se escala hacia abajo, por el contrario, únicamente la anchura de las placas exteriores y de la placa central con un factor de, por ejemplo, 1,2, mientras que por el contrario la altura de las placas exteriores y de la placa central queda invariable. Por ejemplo, las placas exteriores pueden presentar entonces una altura de 28,8 mm, mientras que la placa central presenta una altura de 19,5 mm.

50

En otro ejemplo de forma de realización queda el contorno de base, por el contrario, igual que en la realización básica descrita el principio. En este caso, son empujadas hacia dentro únicamente las puntas exteriores, que conducen el agente aislante hasta la rendija de tobera, desde una medida exterior de 42 mm, de manera continua, hasta que alcanzan la nueva medida exterior de por lo menos 35 mm. Además las placas exteriores son acortadas lateralmente y el radio exterior de las placas exteriores es desplazado tanto hacia abajo hasta que el radio exterior entra en contacto de nuevo sobre las puntas de la placa central. Mediante esta modificación se reduce algo la anchura del chorro para una tasa de salida mayor.

55

En otra variante de la invención se modifican, por el contrario, únicamente las placas exteriores con respecto a la realización básica descrita con anterioridad, para lo cual se reduce el borde frontal del lado de rociado curvado de manera convexa de las placas exteriores, de manera que la altura de las placas exteriores se reduzca, por ejemplo, de 28,8 mm hasta 24 mm.

60

Por último es imaginable, en el marco de la invención, todavía una variación con respecto a la variante descrita en último lugar con anterioridad, estando las placas exteriores escaladas hacia abajo en cuanto a la anchura y la

65

altura, con la misma relación, hasta la anchura de 35 mm. La placa central es escalada, por el contrario, sólo hasta la anchura de 35 mm, siendo adaptadas las puntas exteriores de la placa central al radio de las placas exteriores. Con esta modificación se puede realizar una tasa de salida de aproximadamente 45 cm³/s para una anchura del chorro de aproximadamente 60 mm.

5

En un ejemplo de forma de realización preferido de la invención la placa central presenta una altura de placa en la dirección del chorro la cual se encuentra en el margen de 15 mm - 20 mm, prefiriéndose un valor de 19,5 mm. Las placas exteriores presentan, por el contrario, preferentemente, una altura de placa en la dirección del chorro la cual se encuentra en el margen de 25 - 34 mm, prefiriéndose un valor de 29,24 mm.

10

Además cabe mencionar que la altura de placa de la placa central está, preferentemente, en una relación determinada con respecto a la anchura de placa de la placa central, estando esta relación, preferentemente, en el intervalo comprendido entre 0,4 y 0,5, prefiriéndose un valor de 0,464.

15

En una forma de realización preferida es posible en particular que en una zona situada entre una distancia mínima con respecto a la cabeza de tobera de aproximadamente 30 mm, 40 mm o 50 mm, más por lo menos 10 mm, 20 mm, 30 mm, 40 mm, 50 mm, 60 mm o 70 mm, la anchura de chorro oscile en como máximo ± 4 mm, ± 6 mm, ± 8 mm, ± 10 mm o ± 12 mm.

20

Además cabe mencionar que la invención no se limita a la cabeza de tobera según la invención descrita con anterioridad como componente único. La invención comprende, más bien, también un robot de aplicación completo con una cabeza de tobera de este tipo.

25

La invención comprende por último también una utilización de un nuevo tipo de una cabeza de tobera como ésta para la aplicación de agente aislante sobre una componente de carrocería.

30

Otros perfeccionamientos ventajosos de la invención están caracterizados en las reivindicaciones subordinadas o se explican con mayor detalle a continuación, sobre la base de las figuras, junto con la descripción del ejemplo de forma de realización preferido de la invención. Muestran:

la figura 1, una vista lateral de una cabeza de tobera según la invención paralela con respecto al plano del chorro de rociado,

35

la figura 2, una vista frontal de la cabeza de tobera según la invención de la figura 1 perpendicular con respecto al plano del chorro de rociado,

la figura 3, una vista frontal de una placa exterior de la cabeza de tobera de las figuras 1 y 2,

40

la figura 4, una vista frontal de la placa central de la cabeza de tobera de las figuras 1 a 3,

la figura 5, una representación esquemática para la ilustración de la forma del chorro de rociado en la cabeza de tobera según la invención,

45

la figura 6, una modificación de la placa exterior según la figura 3,

la figura 7, una modificación de la placa central según la Figura 4,

la figura 8, una vista frontal de una placa central usual de una cabeza de tobera según el estado de la técnica.

50

Las figuras 1 a 5 muestran una cabeza de tobera 5 según la invención para la aplicación de un agente aislante (por ejemplo, acrilato de base acuosa) sobre un componente como, por ejemplo, un componente de carrocería de vehículo automóvil.

55

La cabeza de tobera 5 está estructurada parcialmente de forma usual y comprende dos placas exteriores 6, 7 y una placa central 8 delgada, la cual está introducida entre las dos placas exteriores 6, 7, estando representado en la figura 3 el contorno de las placas exteriores 6, 7, mientras que la figura 4 muestra el contorno de la placa central 8.

60

La cabeza de tobera 5 según la invención comprende además un soporte de placas, para sujetar mecánicamente el paquete de placas formado por las placas exteriores 6, 7 y la placa central 8. Este soporte de placas comprende dos placas de apriete 9, 10, las cuales están que están dispuestas a ambos lados del paquete de placas formado por las placas exteriores 6, 7 y la placa central 8 y que pueden ser apretadas entre sí mediante una unión roscada de apriete 11, con el fin de fijar mecánicamente el paquete de placas. En este caso, cabe mencionar que entre las dos placas de apriete 9, 10 se pueden disponer paquetes de placas de espesores diferentes, de manera que el espesor de la placa central 8 se puede variar de manera sencilla, sin que el espesor de las placas exteriores 6, 7 tenga que ser correspondientemente adaptado.

65

El soporte de placas comprende además una placa de fondo 12, estando dispuestas las dos placas de apriete 9, 10 en el lado superior de la placa de fondo 12.

5 El soporte de placas comprende, además, una placa de montaje 13, la cual es guiada por un robot de aplicación, lo que está representado aquí únicamente de manera esquemática.

10 En la figura 3 se puede ver además que las placas exteriores 6, 7 presentan, en cada caso, una guía de material 16, 17, constando la guía de material 16 o 17 de una ranura, que sobresale, desde el borde frontal inferior de la placa exterior 6 o 7, hacia arriba en la dirección de rociado. El agente aislante es suministrado, por lo tanto, a través del taladro de material 14 y penetra entonces en las guías de material 16, 17, de manera que el agente aislante llega entonces, por fin, a la cámara de tobera, la cual es limitada lateralmente por las dos placas exteriores 6, 7 y por debajo por un borde frontal 18 de la placa central 8.

15 Tiene una importancia particular, además, el contorno del borde frontal 18 de la placa central 8, pudiendo verse este contorno en la vista en detalle de la figura 4.

20 De este modo presenta el borde frontal 18 de la placa central 8 en ambos lados por fuera en cada caso una punta 19 o 20 que sobresale en la dirección de rociado.

El borde frontal 18 de la placa central 8 presenta, además, en posición central un rebaje 21 sustancialmente en forma de V, no extendiéndose el rebaje 21 en forma de V a lo largo de toda la anchura b de la placa central 8.

25 Por último, el contorno exterior del borde frontal 18 de la placa central 8, comprende a ambos lados del rebaje 21 en forma de V, en cada caso, una zona de borde 22, 23 recta, estando orientadas las zonas de borde 22, 23 rectas en ángulo recto con respecto a la dirección de rociado.

30 El contorno del borde frontal 18 de la placa central 8, descrito con anterioridad, tiene la ventaja de que la cabeza de tobera 5 según la invención presenta un chorro de rociado 24 con una anchura de chorro SB sustancialmente constante, como se desprende en particular de la figura 5. Ciertamente, la anchura de chorro SB del chorro de rociado 24 depende de una distancia d con respecto a la cabeza de tobera 5. En una zona de trabajo AB relativamente grande oscila la anchura de chorro SB, por el contrario, como máximo ± 2 mm y es, con ello, sustancialmente constante, siempre que el flujo volumétrico del agente aislante aplicado sea mantenido constante durante la aplicación.

35 Cabe mencionar además que las placas exteriores 6, 7 presentan, preferentemente, una altura $h_a = 28,8$ mm, mientras que la placa central 8 presenta una altura de $h_m = 19,5$ mm.

40 Tanto las placas exteriores 6, 7 como también la placa central 8 presentan, por el contrario, una anchura unitaria de $b = 42$ mm.

45 La placa central 8 está, en este caso, junto con las placas exteriores 7 en el soporte de placas, está enrasada con el contorno exterior del soporte de placas, con lo cual se evita un contorno perturbador susceptible de ensuciamiento.

50 Las placas exteriores 6, 7 y la placa central 8 presentan, además, en lugar de los orificios oblongos 3, 4 existentes en el estado de la técnica, según la figura 8, en cada caso unos taladros 25-28 los cuales son menos susceptibles de ensuciamiento que los orificios oblongos 3, 4 usuales. Los taladros 25-28 sirven, en este caso, como en el estado de la técnica según la figura 8, para el paso de la unión roscada de apriete 11.

55 En las figuras 1 y 2 se puede ver, además, que la placa de fondo 12 puede ser conectada, mediante una unión roscada, con la placa de montaje 13. En este caso, se puede montar la placa de fondo 12 en dos posiciones angulares diferentes, orientadas en ángulo recto entre sí, en la placa de montaje 13. Para la definición de estas dos posiciones angulares está prevista además una unión de pasador 30, que permite únicamente las dos posiciones angulares deseadas. La conexión de pasador 30 puede constar, por ejemplo, de un pasador en el lado superior de la placa de montaje 13 y dos taladros adecuados en el lado inferior de la placa de fondo 12, pudiendo ser introducido el pasador opcionalmente, en uno de los dos taladros.

60 La figura 6 muestra una modificación de la placa exterior 7 según la figura 3, coincidiendo la modificación ampliamente con el ejemplo de forma de realización según la figura 3 descrito con anterioridad, de manera que para evitar repeticiones se remite a la descripción anterior, utilizándose para detalles correspondientes los mismos signos de referencia.

65 Una particularidad de este ejemplo de forma de realización consiste en que los taladros 25, 26 están formados en la placa exterior 7 como orificios oblongos lateralmente abiertos.

Otra particularidad consiste en que la placa exterior 7 presenta una anchura $b = 42$ mm y una altura $h_a = 29$, 24 mm.

5 La figura 7 muestra una modificación de la placa central 8 según la figura 4, de manera que para evitar repeticiones se remite a la descripción anterior, utilizándose para detalles correspondientes los mismos signos de referencia.

Una particularidad de esta modificación consiste de nuevo en que en lugar de taladros 27, 28 están previstos orificios oblongos lateralmente abiertos.

10 Otra particularidad de este ejemplo de forma de realización consiste en que el rebaje 21 en la placa central 8 no tiene forma de V, sino que comprende una sección de arco R1 central y dos secciones de arco R2 exteriores contiguas, presentando las secciones de arco R2 exteriores un radio de 20 mm, mientras que la sección de arco R1 central presenta un radio de 5 mm.

15 Cabe mencionar además que las puntas 19, 20 presentan, en este caso, unos flancos exteriores los cuales están orientados paralelamente con respecto a la dirección del chorro.

20 Los flancos interiores de las dos puntas 19, 20 están angulados, por el contrario, con un ángulo de $28,3^\circ$, formando un ángulo agudo con respecto a la dirección del chorro.

25 La invención no está limitada al ejemplo de forma de realización preferido descrito con anterioridad. Más bien es posible un gran número de variantes y modificaciones, las cuales hacen uso asimismo de la idea de la invención y que, por lo tanto, están comprendidas en el campo de protección. La invención reivindica, además, también protección para las características y el objeto de las reivindicaciones subordinadas independientemente de las reivindicaciones que se consideren.

La invención comprende, en particular, los siguientes objetos:

30 1. Cabeza de tobera (5) para la emisión de un chorro de rociado (24) de un agente de aplicación, en particular de un agente aislante, en la que

- a) un flujo volumétrico determinado del agente de aplicación se aplica mediante el chorro de rociado (24),
- b) el chorro de rociado (24) discurre sustancialmente plano en un plano de chorro, y
- 35 c) el chorro de rociado (24) presenta en el plano de chorro una determinada anchura de chorro (SB), que depende del flujo volumétrico del agente de aplicación,

caracterizada por que comprende

- 40 d) dos placas exteriores (6, 7), y
- e) una placa central (8), que está dispuesta entre las dos placas exteriores (6, 7) y presenta, en el lado de rociado, un borde frontal (18) con un contorno predeterminado, en la que
- 45 f) la placa central (8) presenta, en ambos lados, unas puntas exteriores (19, 20), que sobresalen en la dirección de rociado, y
- 50 g) la placa central (8) presenta un rebaje (21) en el centro.

2. Cabeza de tobera (5) según el párrafo 1, caracterizada por que

- 55 a) a partir de una distancia mínima (d) determinada con respecto a la cabeza de tobera (5), independientemente de la distancia, la anchura de chorro (SB) es sustancialmente constante, en particular con una desviación de como máximo ± 2 mm, ± 4 mm, ± 6 mm, ± 8 mm o ± 10 mm, y
- b) a partir de la distancia mínima (d), independientemente de la distancia, la anchura de chorro (SB) es sustancialmente constante únicamente cuando el flujo volumétrico del agente de aplicación está dentro de una zona de trabajo de flujo volumétrico determinada y se mantiene constante, y
- 60 c) la cabeza de tobera (5) está formada preferentemente de tal manera que la zona de trabajo del flujo volumétrico con la anchura de chorro (SB) sustancialmente constante, independientemente de la distancia, englobe una zona de flujo volumétrico de por lo menos ± 10 cm³/s, ± 15 cm³/s, ± 20 cm³/s, ± 25 cm³/s, ± 40 cm³/m, ± 80 cm³/s o ± 90 cm³/s.

65 3. Cabeza de tobera (5) según el párrafo 1 o 2, caracterizada por

- a) una abertura de tobera en forma de hendidura, que está limitada por los bordes frontales del lado de rociado de las dos placas exteriores (6, 7),
- 5 b) una cámara de tobera entre el borde frontal (18) del lado de rociado de la placa central (8) y las dos placas exteriores (6, 7),
- c) estando el contorno del borde frontal (18) del lado de rociado de la placa central (8) formado de tal manera que la zona de trabajo del flujo volumétrico con la anchura de chorro (SB) sustancialmente constante, independientemente de la distancia, englobe una zona de flujo volumétrico de por lo menos $\pm 10 \text{ cm}^3/\text{s}$, $\pm 15 \text{ cm}^3/\text{s}$, $\pm 20 \text{ cm}^3/\text{s}$, $\pm 25 \text{ cm}^3/\text{s}$, $\pm 40 \text{ cm}^3/\text{s}$, $\pm 80 \text{ cm}^3/\text{s}$ o $\pm 90 \text{ cm}^3/\text{s}$.
- 10
4. Cabeza de tobera (5) según uno de los párrafos anteriores, caracterizada por que
- 15 a) la zona de trabajo de flujo volumétrico con la anchura de chorro (SB) sustancialmente constante, independientemente de la distancia, engloba una zona de flujo volumétrico de $10 \text{ cm}^3/\text{s}$ hasta $200 \text{ cm}^3/\text{s}$, y/o
- b) la distancia mínima (d) con respecto a la cabeza de tobera (5) es de por lo menos 10 mm, 20 mm, 30 mm, 40 mm, 60 mm, 80 mm, 100 mm, 150 mm o 200 mm, siendo la anchura de chorro (SB), a partir de la distancia mínima, sustancialmente constante, independientemente de la distancia, siempre que el flujo volumétrico esté dentro de la zona de trabajo de flujo volumétrico.
- 20
5. Cabeza de tobera (5) según uno de los párrafos anteriores, caracterizada por que
- 25 a) las puntas (19, 20) presentan en la dirección de rociado una longitud de por lo menos 3 mm, 4 mm o 5 mm, y/o
- b) las puntas (19, 20) presentan un flanco exterior, que discurre sustancialmente paralelo con respecto a la dirección del chorro, y/o
- 30 c) las puntas (19, 20) presentan unos flancos interiores que incluyen un ángulo de por lo menos 15° , 20° , 22° , 24° , 24° o 26° con respecto a la dirección del chorro, en particular un ángulo de $24,165^\circ$ o de $28,3^\circ$, y/o
- 35 d) las puntas (19, 20) presentan unos flancos interiores que incluyen un ángulo de como máximo 35° , 30° , 26° o 25° con respecto a la dirección del chorro, en particular un ángulo de $24,165^\circ$ o de $28,3^\circ$, y/o
- e) el rebaje (21) presenta en ángulo recto con respecto a la dirección de rociado una anchura de por lo menos 15 mm, 17 mm o 20 mm, y/o
- 40 f) la placa central (8) presenta, en ambos lados, entre las puntas (19, 20) situadas fuera y el rebaje (21) central, en cada caso, una zona de borde (22, 23) recta, que está orientada sustancialmente en ángulo recto con respecto a la dirección de rociado, y/o
- 45 g) las zonas de borde rectas (22, 23) presentan transversalmente con respecto a la dirección de rociado, en cada caso, una anchura de por lo menos 3 mm, 4 mm, 5 mm o 6 mm.
6. Cabeza de tobera (5) según uno de los párrafos anteriores, caracterizada por que el rebaje (21) tiene sustancialmente forma de V.
- 50
7. Cabeza de tobera (5) según uno de los párrafos anteriores, caracterizada por que
- a) el rebaje presenta en una sección de arco central con un primer radio (R1) y dos secciones de arco exteriores contiguas con un segundo radio (R2), y/o
- 55 b) el segundo radio (R2) de las secciones de arco exteriores es mayor que el primer radio (R1) de la sección de arco central, y/o
- c) el primer radio (R1) de la sección de arco central es mayor que 2 mm, 3 mm o 4 mm, y/o
- 60 d) el primer radio (R1) de la sección de arco central es menor que 10 mm, 8 mm o 6 mm, y/o
- e) el segundo radio (R2) de las secciones de arco exteriores es mayor que 10 mm, 15 mm o 18 mm, y/o
- 65 f) el segundo radio de las secciones de arco exteriores es menor que 30 mm, 25 mm o 21 mm, y/o

- g) el primer radio (R1) de la sección de arco central es sustancialmente de 5 mm y el segundo radio (R2) de las secciones de arco exteriores es sustancialmente de 20 mm.

8. Cabeza de tobera (5) según uno de los párrafos anteriores, caracterizada por que

- a) las placas exteriores (6, 7) presentan, en el lado de rociado, en cada caso, un borde frontal, que está curvado de manera convexa en la dirección de rociado, y
- b) las puntas (19, 20) de la placa central (8) terminan, en cada caso, con los extremos del borde frontal curvado de las placas exteriores (6, 7).

9. Cabeza de tobera (5) según uno de los párrafos anteriores, caracterizada por que

- a) las zonas de borde (22, 23) rectas están dispuestas, en la dirección del chorro a una primera altura (h1) determinada por encima de la base de la placa central (8),
- b) la placa central (8) presenta una altura de placa (hm) determinada en la dirección del chorro,
- c) la relación entre la altura de placa (hm) de la placa central (8) y la primera altura (h1) de las zonas de borde (22, 23) rectas está en el intervalo comprendido entre 1,4 y 1,6, en particular en un valor de 1,5.

10. Cabeza de tobera (5) según uno de los párrafos anteriores, caracterizada por que

- a) la cabeza de tobera (5) presenta un soporte de placas para sujetar las placas exteriores (6, 7) y la placa central (8), y
- b) el soporte de placas presenta una anchura de alojamiento ajustable para poder alojar placas de espesor diferente.

11. Cabeza de tobera (5) según el párrafo 10, caracterizada por que el soporte de placas presenta dos placas de apriete (9, 10), que están conectadas entre sí mediante una unión roscada de apriete, de manera que las placas exteriores (6, 7) puedan ser apretadas con la placa central (8) entre las placas de apriete (9, 10).

12. Cabeza de tobera (5) según el párrafo 11, caracterizada por que

- a) el soporte de placas presenta una placa de fondo (12), sobre la cual están asentadas las dos placas de apriete,
- b) la placa de fondo (12) presenta un taladro de material para suministrar el agente de aplicación en la zona entre las dos placas de apriete,
- c) el taladro de material está provisto de una junta de estanqueidad, en particular de un anillo de estanqueidad,
- d) por lo menos en una de las placas exteriores (6, 7) y/o en la placa central (8), está dispuesta una guía de material, que parte del taladro de material en la placa de fondo (12) y desemboca en la cámara de tobera entre las dos placas exteriores (6, 7).

13. Cabeza de tobera (5) según uno de los párrafos 10 a 12, caracterizada por que

- a) el soporte de placas presenta una placa de fondo (12), que soporta las placas exteriores (6, 7) y la placa central (8),
- b) el soporte de placas soporta una placa de montaje (13), con el fin de poder montar la cabeza de tobera (5) en un robot,
- c) la placa de fondo (12) está montada mediante una unión mecánica liberable en la placa de montaje (13), en particular mediante una unión roscada,
- d) la placa de fondo (12) puede ser montada en diferentes posiciones angulares con respecto a la placa de montaje (13).

14. Cabeza de tobera (5) según el párrafo 13, caracterizada por una unión (30) por arrastre de forma, en particular una unión de pasador o una unión de ranura-resorte entre la placa de fondo (12) y la placa de montaje (13), haciendo posible la unión (30) por arrastre de forma dos posiciones angulares diferentes entre la placa de fondo (12) y la placa de montaje (13).

15. Cabeza de tobera (5) según uno de los párrafos 10 a 14, caracterizada por que la placa central (8) y/o la placa exterior (6, 7) presentan, para el montaje en el soporte de placas, en cada caso, por lo menos un taladro (25-29), con el fin de evitar un orificio oblongo susceptible de ensuciamiento.
- 5 16. Cabeza de tobera (5) según uno de los párrafos 10 a 15, caracterizada por que el soporte de placas está sustancialmente enrasado, de forma lateral, con la placa central (8) y las placas exteriores (6, 7), con el fin de evitar un contorno perturbador susceptible de ensuciamiento.
- 10 17. Cabeza de tobera (5) según uno de los párrafos anteriores, caracterizada por que
- a) la placa central (8) presenta un espesor de placa de por lo menos 0,2 mm o por lo menos 0,4 mm, y/o
- b) la placa central (8) presenta un espesor de placa de como máximo 0,6 mm o como máximo 0,5 mm, y/o
- 15 c) la placa central (8) presenta una altura de placa, en la dirección del chorro, de por lo menos 15 mm, 17 mm o 19 mm, y/o como máximo de 24 mm, 22 mm o 20 mm, en particular con un valor de 19,5 mm, y/o
- d) las placas exteriores (6, 7) presentan una altura de placa, en la dirección del chorro, de por lo menos 25 mm, 27 mm o 29 mm y/o como máximo 30 mm, 32 mm o 34 mm, en particular con un valor de 29,24 mm, y/o
- 20 e) la placa central (8) presenta una determinada anchura de placa (b) y una determinada altura de placa (hm) en la dirección del chorro, estando la relación entre la altura de placa (hm) y la anchura de la placa (b) sustancialmente en el intervalo comprendido entre 0,4 y 0,5, en particular con un valor de 0,464.
- 25 18. Robot de aplicación con varios ejes de robot móviles, que guían una cabeza de tobera (5) según uno de los párrafos anteriores.
- 30 19. Utilización de una cabeza de tobera (5) según uno de los párrafos 1 a 17 para la aplicación de un agente aislante sobre un componente de carrocería.

REIVINDICACIONES

1. Cabeza de tobera (5) para la emisión de un chorro de rociado (24) de un agente de aplicación, en particular de un agente aislante, en la que

- 5 a) un flujo volumétrico determinado del agente de aplicación se aplica mediante el chorro de rociado (24),
- b) el chorro de rociado (24) discurre sustancialmente plano en un plano de chorro, y
- 10 c) el chorro de rociado (24) presenta en el plano de chorro una determinada anchura de chorro (SB), que depende del flujo volumétrico del agente de aplicación,

que comprende

- 15 d) dos placas exteriores (6, 7), y
- e) una placa central (8), que está dispuesta entre las dos placas exteriores (6, 7) y presenta, en el lado de rociado, un borde frontal (18) con un contorno predeterminado, en la que
- 20 f) la placa central (8) presenta, en ambos lados, unas puntas exteriores (19, 20), que sobresalen en la dirección de rociado, y
- g) la placa central (8) presenta un rebaje (21) sustancialmente en forma de V en el centro,
- 25 en la que
- h) la placa central (8) presenta, en ambos lados, entre las puntas (19, 20) situadas fuera y el rebaje (21) central, en cada caso, una zona de borde (22, 23) recta, que está orientada sustancialmente en ángulo recto con respecto a la dirección de rociado.

2. Cabeza de tobera (5) según la reivindicación 1, caracterizada por que

- 35 a) a partir de una distancia mínima (d) determinada con respecto a la cabeza de tobera (5), independientemente de la distancia, la anchura de chorro (SB) es sustancialmente constante, en particular con una desviación de como máximo ± 2 mm, ± 4 mm, ± 6 mm, ± 8 mm o ± 10 mm, y
- b) a partir de la distancia mínima (d), independientemente de la distancia, la anchura de chorro (SB) es sustancialmente constante únicamente, cuando el flujo volumétrico del agente de aplicación está dentro de una zona de trabajo de flujo volumétrico determinada y se mantiene constante, y
- 40 c) la cabeza de tobera (5) está formada preferentemente, de tal manera que la zona de trabajo del flujo volumétrico con la anchura de chorro (SB) sustancialmente constante, independientemente de la distancia, englobe una zona de flujo volumétrico de por lo menos ± 10 cm³/s, ± 15 cm³/s, ± 20 cm³/s, ± 25 cm³/s, ± 40 cm³/m, ± 80 cm³/s o ± 90 cm³/s.

3. Cabeza de tobera (5) según la reivindicación 1 o 2, caracterizada por

- 50 a) una abertura de tobera en forma de hendidura, que está limitada por los bordes frontales del lado de rociado de las dos placas exteriores (6, 7),
- b) una cámara de tobera entre el borde frontal (18) del lado de rociado de la placa central (8) y las dos placas exteriores (6, 7),
- 55 c) estando el contorno del borde frontal (18) del lado de rociado de la placa central (8) formado de tal manera que la zona de trabajo del flujo volumétrico con la anchura de chorro (SB) sustancialmente constante, independientemente de la distancia, englobe una zona de flujo volumétrico de por lo menos ± 10 cm³/s, ± 15 cm³/s, ± 20 cm³/s, ± 25 cm³/s, ± 40 cm³/s, ± 80 cm³/s o ± 90 cm³/s.

4. Cabeza de tobera (5) según una de las reivindicaciones anteriores, caracterizada por que

- 60 a) la zona de trabajo de flujo volumétrico con la anchura de chorro (SB) sustancialmente constante, independientemente de la distancia, engloba una zona de flujo volumétrico de 10 cm³/s hasta 200 cm³/s, y/o
- 65 b) la distancia mínima (d) con respecto a la cabeza de tobera (5) es de por lo menos 10 mm, 20 mm, 30 mm, 40 mm, 60 mm, 80 mm, 100 mm, 150 mm o 200 mm, siendo la anchura de chorro (SB), a partir de la

distancia mínima, sustancialmente constante, independientemente de la distancia, siempre que el flujo volumétrico esté dentro de la zona de trabajo de flujo volumétrico.

5. Cabeza de tobera (5) según una de las reivindicaciones anteriores, caracterizada por que
- 5
- a) las puntas (19, 20) presentan en la dirección de rociado una longitud de por lo menos 3 mm, 4 mm o 5 mm, y/o
- 10
- b) las puntas (19, 20) presentan un flanco exterior, que discurre sustancialmente paralelo con respecto a la dirección del chorro, y/o
- 15
- c) las puntas (19, 20) presentan unos flancos interiores, que incluyen un ángulo de por lo menos 15°, 20°, 22°, 24°, 24° o 26° con respecto a la dirección del chorro, en particular un ángulo de 24,165° o de 28,3°, y/o
- 20
- d) las puntas (19, 20) presentan unos flancos interiores, que incluyen un ángulo de como máximo 35°, 30°, 26° o 25° con respecto a la dirección del chorro, en particular un ángulo de 24,165° o de 28,3°, y/o
- e) el rebaje (21) presenta en ángulo recto con respecto a la dirección de rociado una anchura de por lo menos 15 mm, 17 mm o 20 mm, y/o
- 25
- f) las zonas de borde rectas (22, 23) presentan transversalmente con respecto a la dirección de rociado, en cada caso, una anchura de por lo menos 3 mm, 4 mm, 5 mm o 6 mm.
6. Cabeza de tobera (5) según una de las reivindicaciones anteriores, caracterizada por que
- 25
- a) el rebaje presenta en una sección de arco central con un primer radio (R1) y dos secciones de arco exteriores contiguas con un segundo radio (R2),
- 30
- b) el segundo radio (R2) de las secciones de arco exteriores es mayor que el primer radio (R1) de la sección de arco central, y/o
- 35
- c) el primer radio (R1) de la sección de arco central es mayor que 2 mm, 3 mm o 4 mm, y/o
- d) el primer radio (R1) de la sección de arco central es menor que 10 mm, 8 mm o 6 mm, y/o
- 40
- e) el segundo radio (R2) de las secciones de arco exteriores es mayor que 10 mm, 15 mm o 18 mm, y/o
- f) el segundo radio de las secciones de arco exteriores es menor que 30 mm, 25 mm o 21 mm, y/o
- 45
- g) el primer radio (R1) de la sección de arco central es sustancialmente de 5 mm y el segundo radio (R2) de las secciones de arco exteriores es sustancialmente de 20 mm.
7. Cabeza de tobera (5) según una de las reivindicaciones anteriores, caracterizada por que
- 45
- a) las placas exteriores (6, 7) presentan, en el lado de rociado, en cada caso, un borde frontal, que está curvado de manera convexa en la dirección de rociado, y
- 50
- b) las puntas (19, 20) de la placa central (8) terminan, en cada caso, con los extremos del borde frontal curvado de las placas exteriores (6, 7).
8. Cabeza de tobera (5) según una de las reivindicaciones anteriores, caracterizada por que
- 55
- a) las zonas de borde (22, 23) rectas están dispuestas, en la dirección del chorro, a una primera altura (h1) determinada por encima de la base de la placa central (8),
- 60
- b) la placa central (8) presenta una altura de placa (hm) determinada en la dirección del chorro,
- c) la relación entre la altura de placa (hm) de la placa central (8) y la primera altura (h1) de las zonas de borde (22, 23) rectas está en el intervalo comprendido entre 1,4 y 1,6, en particular en un valor de 1,5.
9. Cabeza de tobera (5) según una de las reivindicaciones anteriores, caracterizada por que
- 65
- a) la cabeza de tobera (5) presenta un soporte de placas para sujetar las placas exteriores (6, 7) y la placa central (8), y
- b) el soporte de placas presenta una anchura de alojamiento ajustable para poder alojar placas de espesor

diferente.

- 5 10. Cabeza de tobera (5) según la reivindicación 9, caracterizada por que el soporte de placas presenta dos placas de apriete (9, 10), que están conectadas entre sí mediante una unión roscada de apriete, de manera que las placas exteriores (6, 7) puedan ser apretadas con la placa central (8) entre las placas de apriete (9, 10).
- 10 11. Cabeza de tobera (5) según la reivindicación 10, caracterizada por que
- a) el soporte de placas presenta una placa de fondo (12), sobre la cual están asentadas las dos placas de apriete,
 - b) la placa de fondo (12) presenta un taladro de material para suministrar el agente de aplicación en la zona entre las dos placas de apriete,
 - 15 c) el taladro de material está provisto de una junta de estanqueidad, en particular de un anillo de estanqueidad,
 - d) por lo menos en una de las placas exteriores (6, 7) y/o en la placa central (8), está dispuesta una guía de material, que parte del taladro de material en la placa de fondo (12) y desemboca en la cámara de tobera entre las dos placas exteriores (6, 7).
- 20 12. Cabeza de tobera (5) según una de las reivindicaciones 9 a 11, caracterizada por que
- a) el soporte de placas presenta una placa de fondo (12), que soporta las placas exteriores (6, 7) y la placa central (8),
 - 25 b) el soporte de placas soporta una placa de montaje (13), con el fin de poder montar la cabeza de tobera (5) en un robot,
 - c) la placa de fondo (12) está montada mediante una unión mecánica liberable en la placa de montaje (13), en particular mediante una unión roscada,
 - 30 d) la placa de fondo (12) puede ser montada en diferentes posiciones angulares con respecto a la placa de montaje (13).
- 35 13. Cabeza de tobera (5) según la reivindicación 12, caracterizada por una unión (30) por arrastre de forma, en particular una unión de pasador o una unión de ranura-resorte entre la placa de fondo (12) y la placa de montaje (13), haciendo posible la unión (30) por arrastre de forma dos posiciones angulares diferentes entre la placa de fondo (12) y la placa de montaje (13).
- 40 14. Cabeza de tobera (5) según una de las reivindicaciones 9 a 13, caracterizada por que la placa central (8) y/o la placa exterior (6, 7) presentan, para el montaje en el soporte de placas, en cada caso, por lo menos un taladro (25-29), con el fin de evitar un orificio oblongo susceptible de ensuciamiento.
- 45 15. Cabeza de tobera (5) según una de las reivindicaciones 9 a 14, caracterizada por que el soporte de placas está sustancialmente enrasado, de forma lateral, con la placa central (8) y las placas exteriores (6, 7), con el fin de evitar un contorno perturbador susceptible de ensuciamiento.
- 50 16. Cabeza de tobera (5) según una de las reivindicaciones anteriores, caracterizada por que
- a) la placa central (8) presenta un espesor de placa de por lo menos 0,2 mm o por lo menos 0,4 mm, y/o
 - b) la placa central (8) presenta un espesor de placa de como máximo 0,6 mm o como máximo 0,5 mm, y/o
 - 55 c) la placa central (8) presenta una altura de placa, en la dirección del chorro, de por lo menos 15 mm, 17 mm o 19 mm, y/o como máximo de 24 mm, 22 mm o 20 mm, en particular con un valor de 19,5 mm, y/o
 - d) las placas exteriores (6, 7) presentan una altura de placa, en la dirección del chorro, de por lo menos 25 mm, 27 mm o 29 mm y/o como máximo 30 mm, 32 mm o 34 mm, en particular con un valor de 29,24 mm, y/o
 - 60 e) la placa central (8) presenta una determinada anchura de placa (b) y una determinada altura de placa (hm) en la dirección del chorro, estando la relación entre la altura de placa (hm) y la anchura de la placa (b) sustancialmente en el intervalo comprendido entre 0,4 y 0,5, en particular con un valor de 0,464.
- 65 17. Robot de aplicación con varios ejes de robot móviles, que guían una cabeza de tobera (5) según una de las reivindicaciones anteriores.

18. Utilización de una cabeza de tobera (5) según una de las reivindicaciones 1 a 17 para la aplicación de un agente aislante sobre un componente de carrocería.

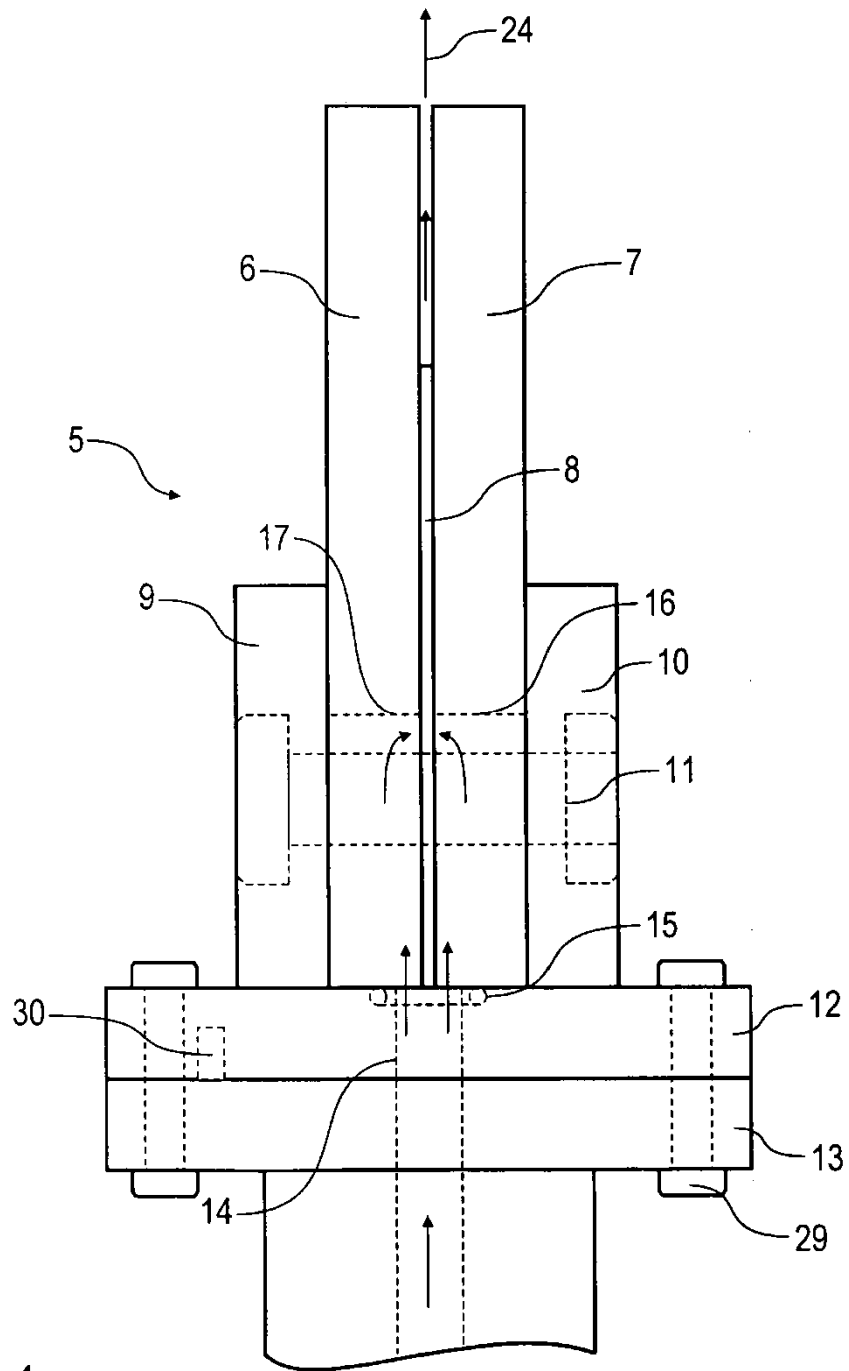


Fig. 1

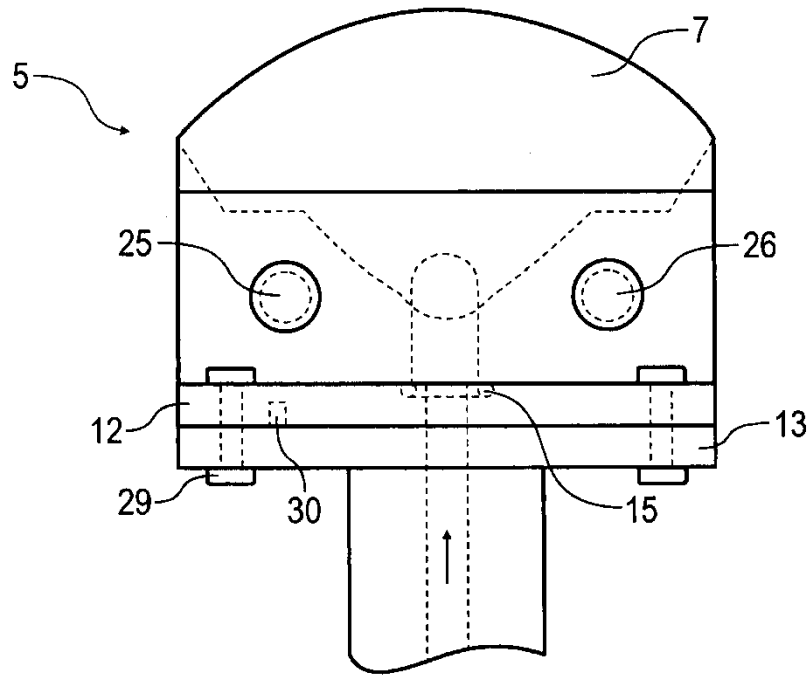


Fig. 2

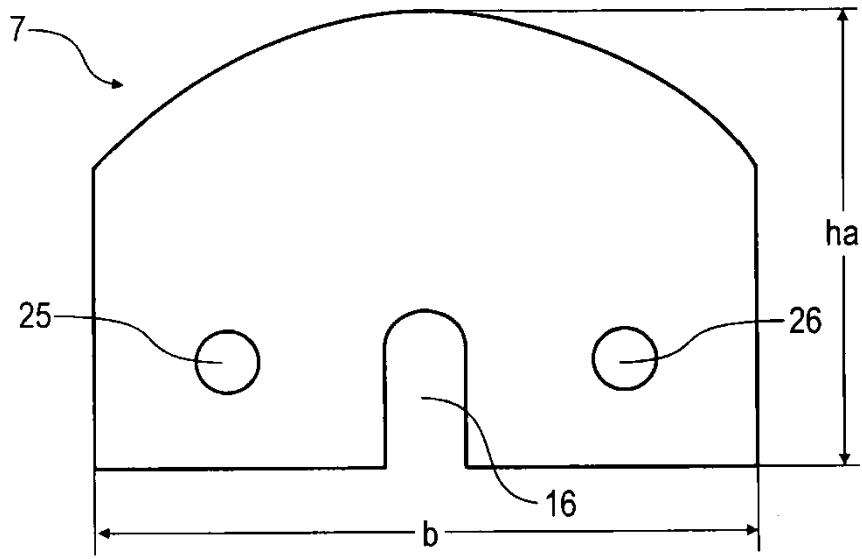


Fig. 3

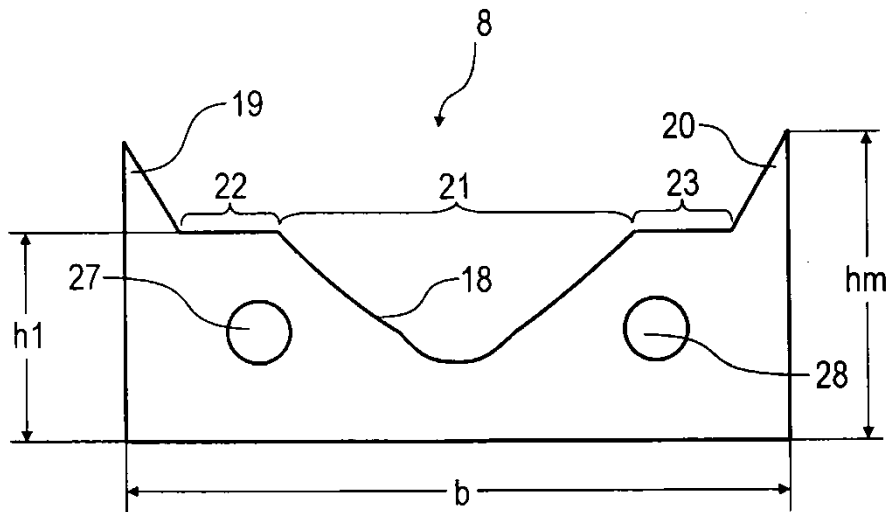


Fig. 4

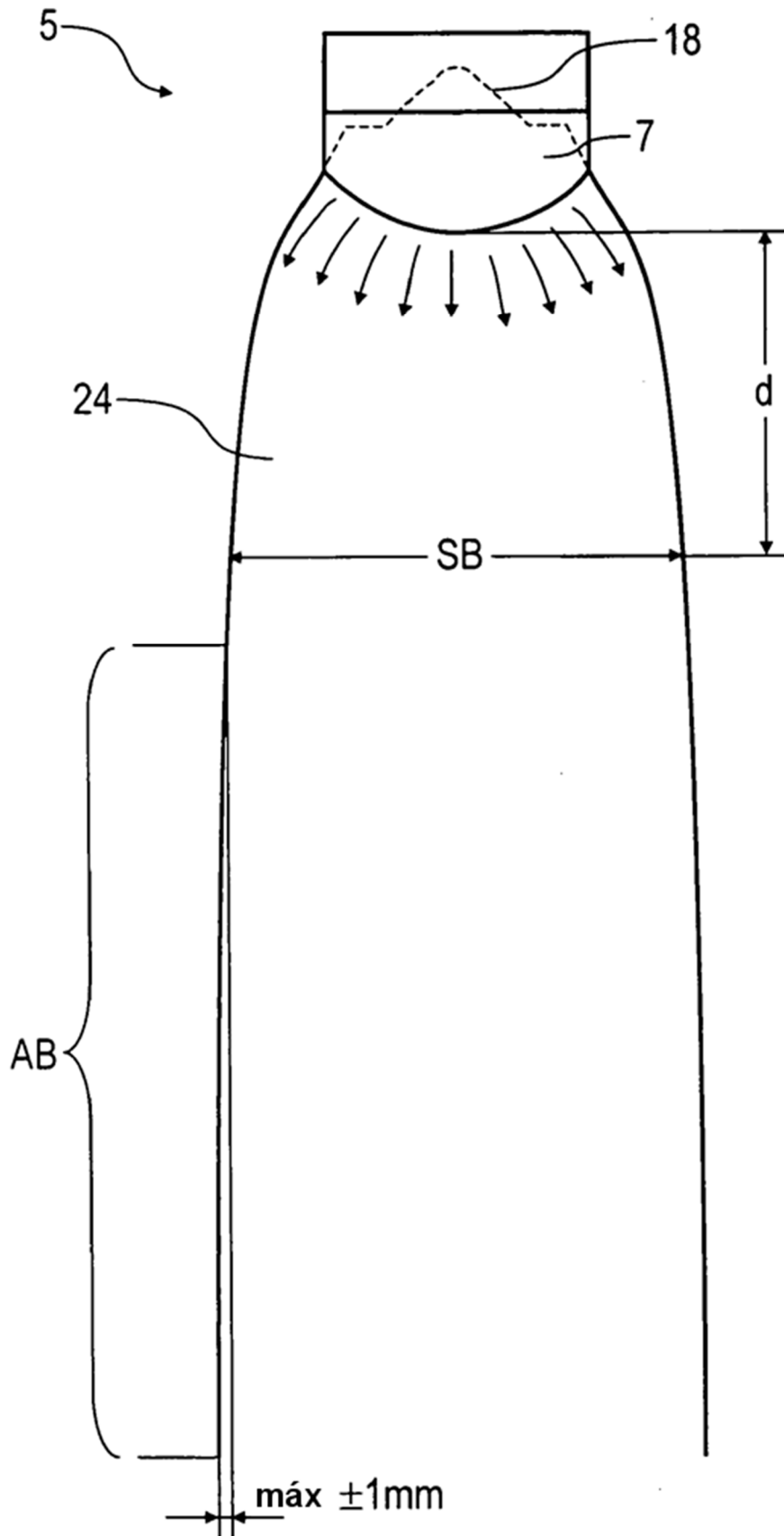


Fig. 5

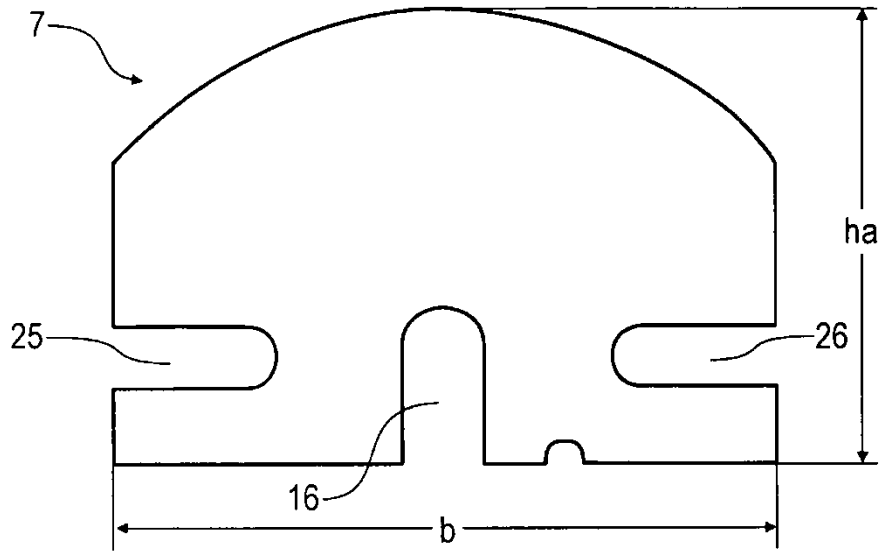


Fig. 6

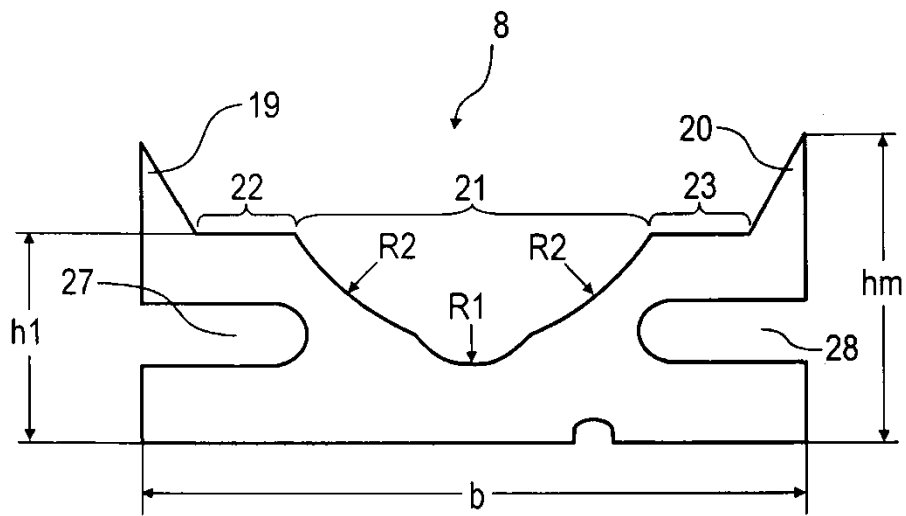


Fig. 7

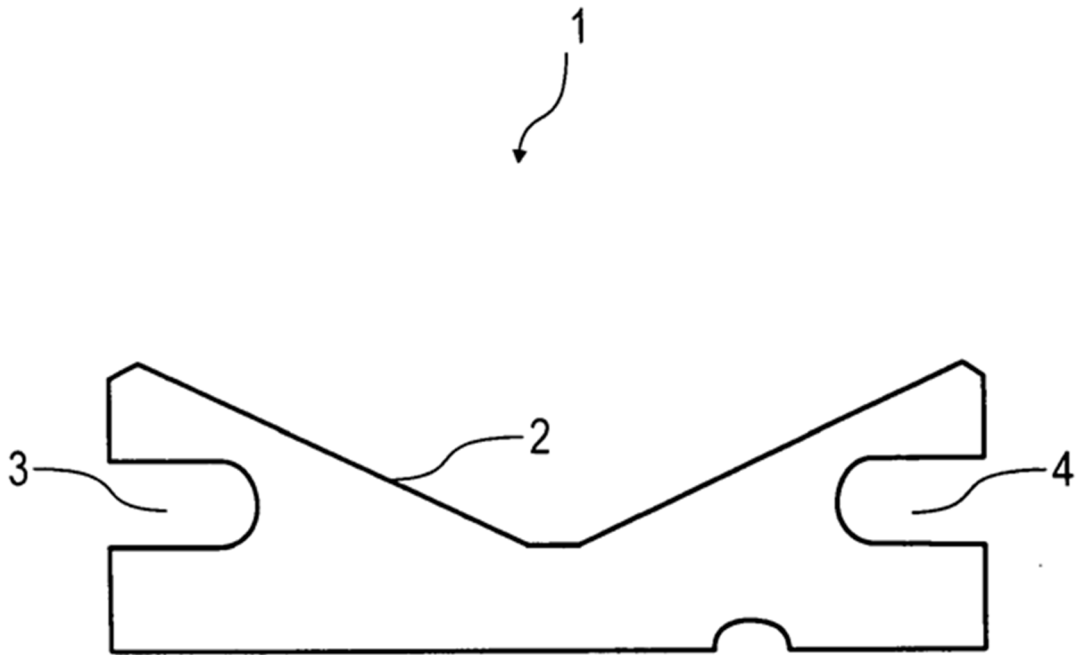


Fig. 8
Estado de la técnica