

19



OFICINA ESPAÑOLA DE  
PATENTES Y MARCAS

ESPAÑA



11 Número de publicación: **2 746 986**

21 Número de solicitud: 201990088

15 Folleto corregido: A2

INID afectado: 30 y 71

48 Fecha de publicación de la corrección: 21.07.2020

51 Int. Cl.:

**G01F 23/284** (2006.01)

**G01S 13/34** (2006.01)

**G01S 13/88** (2006.01)

12

## CORRECCIÓN DE LA PRIMERA PÁGINA DE LA SOLICITUD DE PATENTE

A8

22 Fecha de presentación:

**24.05.2018**

30 Prioridad:

**08.06.2017 RU 2017120253**

43 Fecha de publicación de la solicitud:

**09.03.2020**

71 Solicitantes:

**JOINT STOCK COMPANY "LIMACO" (100.0%)  
44-30 Puzakova str.  
300057 Tula RU**

72 Inventor/es:

**LIBERMAN, Aleksandr Vladimirovich;  
TARNOVSKII, Andrei Valerievich y  
LICHKOV, Gennadii Gennadievich**

74 Agente/Representante:

**FÚSTER OLAGUIBEL, Gustavo Nicolás**

54 Título: **INDICADOR DE NIVEL POR RADAR PARA MEDIR EL VOLUMEN DE PRODUCTOS A GRANEL EN TANQUES**

57 Resumen:

Indicador de nivel por radar para medir el volumen de productos a granel en tanques que comprende un sensor de nivel, una antena primaria, un módulo de microondas, un módulo de software, un convertidor de interfaz y una unidad de control, y que comprende además al menos dos antenas complementarias con módulos de microondas; dos conmutadores que están estructuralmente unidos con la antena primaria y el módulo de microondas para dar un módulo de transceptor de múltiples canales (TRM) que tiene una salida de señal conectada al sensor de nivel, y una salida de monitorización conectada a la entrada de la unidad de control, estando una entrada de control y una entrada de selección de número de canal del MRP de múltiples canales conectadas a salidas respectivas de la unidad de control.

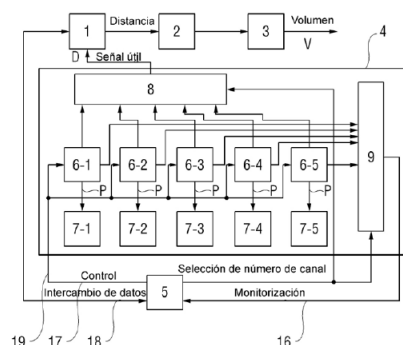


FIG. 1