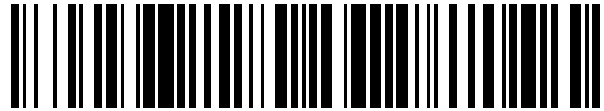


19



OFICINA ESPAÑOLA DE
PATENTES Y MARCAS

ESPAÑA



11 Número de publicación: **2 747 425**

21 Número de solicitud: 201930758

51 Int. Cl.:

B65B 9/02 (2006.01)

12

SOLICITUD DE PATENTE

A2

22 Fecha de presentación:

27.08.2019

30 Prioridad:

28.08.2018 IT 102018000008202

43 Fecha de publicación de la solicitud:

10.03.2020

71 Solicitantes:

MESSERSI' PACKAGING S.R.L. (100.0%)

Via 1 Maggio 8

60010 Barbara, Ancora IT

72 Inventor/es:

UBERTINI, Massimiliano

74 Agente/Representante:

ARIAS SANZ, Juan

54 Título: **ESTACIÓN PARA ENVOLVER PRODUCTOS CON LADOS INCLINADOS**

57 Resumen:

Estación para envolver productos con lados inclinados.

Una estación (10) para embalaje con película de plástico, comprende un camino de entrada/salida para un producto a ser embalado, a lo largo de la cual se dispone transversalmente una cortina vertical de película que se arrastra por un producto a ser embalado que se mueve entre la entrada y la salida. Aguas abajo de la cortina vertical también hay una unidad (16) para soldar y cortar la película arrastrada por el producto que hace posible llevar a cabo una soldadura que está inclinada con respecto a la vertical y que comprende, por ejemplo, un par de cuchillas de soldadura que está inclinado con respecto a la vertical.

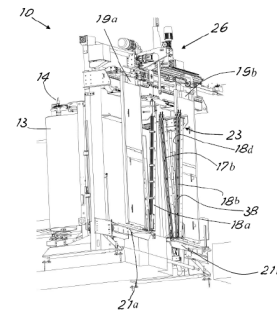


Fig.3

DESCRIPCIÓN

Estación para envolver productos con lados inclinados

La presente invención se refiere a una estación para la envoltura lateral de productos mediante una película de plástico, ventajosamente del tipo termorretráctil, y en la que los productos a ser envueltos tienen lados inclinados.

En la técnica anterior, existen estaciones de envoltura bien conocidas (algunas veces llamadas del tipo "cortina"), en las que una tira de película se desenrolla y tiende, en un plano vertical, transversal a la dirección de movimiento del producto en la estación.

De esta manera, el producto se encuentra con la tira de película y con su pared frontal la arrastra hasta que se envuelve parcialmente por ella en las paredes laterales. Se accionan entonces un par de cuchillas verticales una hacia la otra para cerrar la tira detrás del producto, soldar los bordes de la misma y cortarla. El producto se envuelve de este modo con la película sobre todas de las cuatros paredes del mismo y la tira de película transversal está devuelta detrás de él, preparada para envolver un producto posterior que llegue a la estación.

En el caso de película termorretráctil, el producto envuelto se puede enviar luego a una estación de termorretractilado para completar el embalaje.

Tal sistema conocido no funciona bien con productos a ser envueltos que tienen una forma de paralelepípedo, en otras palabras con las paredes en los cuatro lados que son perfectamente verticales. Por otra parte, en el caso de productos con diferente ancho entre la base y el lado superior se obtiene un embalaje insatisfactorio, dado que en el lado de menor ancho hay un exceso de película con respecto al lado opuesto. Tal exceso, además de que desperdicia película, produce pliegues y arrugas en el embalaje que son feas estéticamente y que también pueden comprometer el sellado del paquete. En el caso de termorretractilado de la película, el exceso de película conduce a defectos adicionales tanto en términos de estética como de fuerza del embalaje debido a la tensión más baja de la película en las áreas del embalaje que corresponden a la película en exceso.

Todo esto impide un uso satisfactorio de las estaciones de embalaje conocidas con película de "cortina" para embalar paquetes que tienen paredes laterales inclinadas de manera opuesta, como por ejemplo los paquetes formados con productos de tipo losa dispuestos inclinados en lados opuestos de soportes de apoyo adecuados. Tales paquetes se usan por ejemplo para paneles de vidrio, losas delgadas de material de recubrimiento y similar.

El propósito general de la presente invención es proporcionar una estación de embalaje de "tipo cortina" que permita un embalaje satisfactorio en el caso de productos con paredes no verticales.

5 En vista de tal propósito, se ha pensado hacer, según la invención, una estación para embalar con película de plástico, que comprende un camino para un producto a ser embalado, una cortina vertical de película que se dispone a lo largo del camino para ser arrastrada por un producto a ser embalado y en movimiento a lo largo del camino, una unidad para soldar y cortar la película arrastrada por el producto que está aguas abajo de la cortina vertical, caracterizada por que la unidad está adaptada para producir una soldadura
10 en la película que está inclinada con respecto a la vertical.

Por ejemplo, la unidad puede comprender un par de cuchillas de soldadura que se enfrentan a los dos lados del camino y que son móviles entre una posición alejada no operativa para el paso del producto entre ellas y una posición de soldadura operativa con las cuchillas unidas entre sí con la interposición de la película a ser soldada. La unidad de soldadura y corte
15 puede comprender de este modo al menos un par de cuchillas de soldadura enfrentadas que está inclinado con respecto a la vertical.

Preferiblemente, la unidad se puede configurar para producir dos soldaduras inclinadas en V de manera opuesta. La estación puede tener por ejemplo dos pares de cuchillas de soldadura enfrentadas. Los dos pares están inclinados preferiblemente en V de manera
20 opuesta.

Además, la estación puede tener la unidad de soldadura y corte también equipadas con un dispositivo de corte para cortar una longitud de película entre soldaduras sucesivas de la película. Tal dispositivo de corte puede tener preferiblemente elementos de corte dispuestos para cortar la longitud de película a lo largo de líneas sustancialmente paralelas a las
25 soldaduras de la película hechas en V por la unidad de soldadura y corte.

En una posible realización, la inclinación de las soldaduras en forma de V puede ser ajustable. Por ejemplo, la inclinación del par de cuchillas con respecto a la vertical puede ser ajustable.

En una realización de la estación según la invención, también puede haber un dispositivo
30 para extraer la longitud de la película cortada por el dispositivo de corte. De esta forma, la longitud de película descartada se puede retirar de la estación. Por ejemplo, el dispositivo de extracción puede comprender una pinza para agarrar la longitud cortada de la película y que mueve la longitud de película hacia una zona de descarte. Según una posible realización, la

pinza se soporta por un brazo en un carro que es móvil entre una posición de agarre de la longitud cortada de película y la zona de descarte. La pinza puede comprender también un dispositivo rodante de la pieza de película agarrada, hecho por ejemplo con al menos un rodillo o una correa motorizada que hace rodar la película arriba hacia el interior de la pinza.

5 Con el fin de hacer la explicación de los principios innovadores de la presente invención y sus ventajas con respecto a la técnica anterior de forma más clara, se describirá en lo sucesivo un ejemplo de realización que explica tales principios, con la ayuda de los dibujos adjuntos. En los dibujos:

10 - las figuras 1, 2 y 3 representan vistas esquemáticas del lado superior, frontal y en perspectiva, respectivamente, de una estación de embalaje hecha según la invención;

- la figura 4 representa una vista esquemática parcial desde arriba de la estación de las figuras previas;

- la figura 5 representa una vista esquemática y parcial de un sistema de extracción opcional de película descartada en la estación de la figuras previas;

15 - las figuras 6 y 7 representan vistas esquemáticas parciales, frontal y lateral, respectivamente, de una parte del sistema de extracción de la figura 5 en una primera condición de operación;

- las figuras 8 y 9 representan vistas esquemáticas parciales similares a las figura 6 y 7 pero con el sistema de extracción en una segunda condición de operación;

20 - las figuras 10 y 11 representan vistas esquemáticas parciales y ampliadas de los lados derecho e izquierdo de una unidad de soldadura y corte en la estación según la invención.

Con referencia a las figuras, la figura 1 muestra una estación, indicada genéricamente con 10, para envolver productos mediante película de plástico.

25 La estación 10 puede comprender una línea de transporte secuencial 11 de productos 12 a ser envueltos lateralmente con una tira de película adecuada, por ejemplo película termorretráctil. La película se desenrolla simétricamente desde un par de bobinas 13 que tienen ejes verticales 14 dispuestos en los dos lados de la línea de transporte que atraviesa la estación para formar una tira vertical o cortina 15 dispuesta transversal a la dirección de
30 movimiento de los productos en la estación (de izquierda a derecha en la figura 1).

La línea de transporte es del tipo sustancialmente conocido y por lo tanto no se describirá o

mostrará aquí en detalle. En general comprenderá una superficie de soporte en la que los productos reposan para ser transportados a través de la estación entre un área de carga y un área de descarga. La línea se puede hacer ventajosamente por ejemplo a través de una cinta transportadora, un transportador de rodillos o un transportador de cadena.

- 5 Un producto que atraviesa la estación se trae de este modo con su lado frontal contra la tira transversal de película y lo arrastra hacia delante pasando a través de un área con una unidad 16 para soldar y corta la película que se accionará después del paso del producto a través de tal área, para cerrar hacia atrás, soldar y cortar la película alrededor del producto y reformar la tira transversal de película para un producto posterior. Esto también se muestra esquemáticamente en la figura 4, donde se puede ver la tira transversal de película 15 desde arriba, unida centralmente y arrastrada por el paquete 12 que está llegando (a la izquierda), mientras que un paquete embalado 12 (a la derecha) sale de la estación.

La unidad de soldadura y corte puede comprender ventajosamente dos partes de emparejamiento 16a y 16b, dispuestas en los dos lados del camino del producto en la estación y motorizadas para moverse tras un comando una hacia la otra con interposición de la película arrastrada por el producto, para soldarla y cortarla.

La unidad 16 para soldar y cortar la película está adaptada para hacer al menos una soldadura de la película que está inclinada con respecto a la vertical. Preferiblemente, la unidad 16 para soldar y cortar la película está adaptada para hacer dos soldaduras de la película que están inclinadas de manera opuesta con respecto a la vertical para hacer un par de soldaduras que forman una V. El ancho de la V puede ser ajustable.

En particular, la unidad 16 para soldar y cortar la película puede comprender un primer par 17 de cuchillas de soldadura y un segundo par 18 de cuchillas de soldadura dispuestas secuencialmente en la dirección de movimiento de los productos a través de la estación. Las cuchillas del par se calentarán adecuadamente con un circuito de calentamiento eléctrico conocido controlado para producir la soldadura de los bordes de la película que se ponen en contacto tras el cierre de las cuchillas del par una hacia la otra, de una forma conocida por sí misma por los expertos en la técnica.

Cada par de cuchillas 17 y 18 está formado por dos cuchillas 17a, 17b y 18a, 18b, respectivamente, dispuestas en las partes 16a, 16b para enfrentarse hacia lados opuestos del camino de los productos a través de la estación y móviles una hacia la otra para unirse con la interposición de la película arrastrada por el producto y hacer una soldadura correspondiente del mismo.

Las cuchillas de cada par puede moverse de este modo con un comando entre una posición de no operación separada para el paso de un producto y la posición de operación muy juntas para la soldadura de la película doblada alrededor del producto y atrapada entre las cuchillas.

- 5 Ventajosamente, las cuchillas de cada par a un mismo lado del camino de los productos se soportan para moverse simultáneamente hacia la cuchilla opuesta del par, de modo que los dos pares se cierren simultáneamente en la película.

Por ejemplo, como se puede ver claramente en la figura 2, las partes 16a y 16b de la unidad 16 (en particular por ejemplo las cuchillas 17a, 18a o 17b, 18b de cada par 17, 18 en un mismo lado del camino de los productos) se pueden soportar en un carro motorizado 19a o 19b respectivo que se mueve a lo largo de un raíl superior 20 y un raíl inferior 21 paralelo. Los dos carros 19a y 19b pueden estar motorizados por un mismo motor 22 y una transmisión cinemática adecuada (conocida por sí misma y por lo tanto no descrita en detalle, por ejemplo, usando un tornillo sin fin o una correa/cadena) para mover en sincronía en la dirección opuesta para montar y desmontar las dos partes de la unidad (por ejemplo, las cuchillas de cada par).

Como se puede ver claramente por ejemplo en las figuras 1 y 3, los dos pares de cuchillas están inclinadas en V de manera opuesta en un plano vertical que es transversal a la dirección de movimiento de las cuchillas de cada par por el acoplamiento mutuo. La inclinación de las cuchillas con respecto a la vertical, en otras palabras el ancho de la V, preferiblemente puede ser ajustable, por ejemplo, del tipo brújula a través de la articulación de las cuchillas en sus extremos más próximos y el ajuste de la distancia de separación de sus extremos opuestos en el plano de la V. El movimiento de ajuste se puede obtener con un dispositivo indicado genéricamente con 23a, 23b, conocido por sí mismo y fácilmente imaginable por los expertos en la técnica. Por ejemplo, es posible proporcionar ranuras deslizantes de manera simple de los extremos con pernos deslizantes y de bloqueo, o un sistema motorizado, por ejemplo, con un motor eléctrico o un acoplamiento de tornillo/tuerca.

Ventajosamente, la unidad de corte y soldadura también puede comprender dispositivos de corte 24, 25 conocidos por sí mismos, para cortar la película después de una operación de soldadura. El corte puede tener lugar en paralelo a las soldaduras. Por ejemplo, en el caso de las dos soldaduras en V, el corte puede tener lugar entre las dos soldaduras y cercano y paralelo a cada soldadura, para cortar un triángulo de película descartada entre las soldaduras en V.

Por ejemplo, entre las cuchillas dispuestas en una V puede haber dispositivos para cortar la película conocidos por sí mismos para cortar la película entre las soldaduras hechas por los dos pares de cuchillas. Tales dispositivos de corte ventajosamente pueden ser dos en número, uno de cada par de cuchillas 17, 18. En el caso de dos dispositivos de corte, cada uno puede ser paralelo o sustancialmente paralelo a uno de los dos pares de cuchillas, para cortar un triángulo de película entre las soldaduras en V operadas por los dos pares de cuchillas 17, 18.

Cada dispositivo de corte se puede formar por un par de elementos de corte y contra corte dispuestos en los dos lados del camino de los productos cerca de las cuchillas de soldadura, o incluso comprender un elemento de corte en un lado y un pilar correspondiente en el lado opuesto. Ventajosamente, también puede haber un sistema de refrigeración conocido (por ejemplo, mediante soplado de aire) para enfriar rápidamente el área de las soldaduras hechas en la película. El sistema de refrigeración puede comprender, para cada unidad de soldadura inclinada, una boca 37 o 38 que se extiende a lo largo de las cuchillas de soldadura y que también puede constituir un pilar de los dispositivos de corte dispuestos en el lado opuesto de la unidad 16. Esto es, por ejemplo, visible en las figuras 3 y 4.

Los elementos de corte y el posible sistema de refrigeración se pueden conectar ventajosamente de manera fija a las cuchillas de soldaduras cercanas correspondientes para moverse con ellas. De esta forma, la doble soldadura de la película se obtiene de manera sustancialmente simultánea la cual forma las soldaduras en V y el corte triangular de la película entre las soldaduras en V.

También es posible usar cuchillas de soldadura adicionales, paralelas a las cuchillas de soldadura descritas anteriormente, para soldar la película en los dos lados de cada corte. De esta forma, las dos partes triangulares de película que se unen, que para el descarte triangular de película cortada entre las soldaduras en V, se soldarán entre sí. Habrá de este modo una única pieza de residuo triangular que es más fácil de maniobrar.

En particular, como se muestra ampliado en las figuras 10 y 11, cada cuchilla de soldadura 17a, 17b, 18a, 18b puede ser parte de una barra de soldadura, formada por tal cuchilla 17a, 17b, 18a, 18b y por una posible cuchilla de soldadura adicional paralela (indicada con 17c, 17d, 18c, 18d), la primera para soldar juntas las dos capas de la parte de película destinada a cubrir el producto y la segunda para soldar juntas las dos capas de la parte de película de descarte. Entre las dos cuchillas de soldadura 17a, 17b, 18a, 18b y 17c, 17d, 18c, 18d dispuestas en una misma barra, puede haber el dispositivo de corte 24, 25 y/o el sistema de refrigeración formado, por ejemplo, por la boca 37, 38 ya mencionada para emitir aire de

refrigeración. Ventajosamente, la barra en un lado del camino del producto puede tener el dispositivo de corte y la barra enfrentada puede tener el sistema de refrigeración.

Ventajosamente, la estación según la invención también puede comprender un dispositivo 26 para extraer la parte de película 32 cortada entre las soldaduras en V.

5 El dispositivo 26 puede moverse entre un primera posición de agarre de la película (mostrada, por ejemplo, con una línea continua en la figura 2) en el área de corte de la película (sustancialmente en un plano vertical en el medio del camino del producto en la estación) y una segunda posición de descarga de la película cortada, por ejemplo, mostrada con una línea discontinua en la figura 2. En la posición de descarga o zona de descarte es
10 posible proporcionar un contenedor 27 para recibir la pieza cortada 32 de película.

El dispositivo 26 puede comprender ventajosamente una pinza 28 para agarrar la película en el extremo de un brazo móvil 29 que se mueve entre dichas dos posiciones. Para el movimiento, el dispositivo 26 puede comprender un carro 30 que se desliza accionado por un motor a lo largo de una guía horizontal 31. Además, el brazo 29 puede a su vez estar
15 motorizado en el carro 30 para ser capaz de deslizarse verticalmente y elevar o bajar la pinza 28 para facilitar las operaciones de agarre y descarga de la película.

La figura 5 muestra esquemáticamente el movimiento de la pinza entre la posición de agarre de la pieza cortada 32 de la película después del cierre de los pares de cuchillas en V y del corte, y la posición de descarga en el recipiente. El brazo puede tener también un
20 movimiento de desplazamiento o inclinación en la dirección de movimiento de los productos, si es necesario salir del área de las cuchillas y moverse hacia la posición de descarga, como se muestra con una línea discontinua en la figura 1.

Las figuras 6 y 7 muestra una posible realización de la pinza 28 con una mordaza móvil motorizada 33 para cerrarse bajo una orden contra una mordaza fija 34 para agarrar el
25 borde superior de la pieza de película 32 antes de que se deje por las cuchillas de soldadura y/o por el dispositivo de corte. Ventajosamente, la pinza 28 también puede comprender un dispositivo de enrollado de la pieza agarrada, para evitar un retorcimiento descontrolado de la misma durante los pasos de extracción que podría conducir a un enredo de la pieza de película en otras partes de la máquina. Además, el enrollado de la pieza de película puede
30 contribuir a una cierta separación de tal pieza de película de las cuchillas de soldadura y del dispositivo de corte y del resto de la película.

El dispositivo de enrollado puede comprender ventajosamente un rodillo o una correa 35 dispuesta en una de las dos mordazas (ventajosamente, la mordaza fija) y motorizada para

descansar en una cara de la pieza de película agarrada y producir una acción de deslizamiento de la película hacia el interior de la pinza entre las dos mordazas. La otra de las dos mordazas (ventajosamente, la mordaza móvil) puede comprender, a su vez, uno o más rodillos inactivos 36 que descansan en la otra cara de la pieza de película para facilitar la acción de deslizamiento.

Las figuras 8 y 9 muestran esquemáticamente la pinza 28 y la pieza de película 32 después de la acción del dispositivo de enrollado y por lo tanto con la pieza de película enrollada y recibida en la pinza. Con la pieza de película enrollada, también se facilita la descarga de la pieza de película en el recipiente, dado que evita el despliegue de la pieza de película que podría llevarla fuera del área de descarga durante la caída.

En este punto, la estructura de la estación y la operación de la misma están claras.

Durante el uso, un producto que llega entra desde un extremo de la estación como se muestra en la figura 1. El producto tendrá en general una forma con paredes laterales inclinadas, por ejemplo, con forma de tronco de pirámide con base regular. Tal producto puede estar formado, por ejemplo, por un soporte central con losas apoyadas inclinadas en los dos lados opuestos del soporte.

El producto que entra en la estación arrastrará la cortina de película como se muestra esquemáticamente en la figura 4 y se enrolla parcialmente en los lados hasta que pasa la unidad 16 para soldar y cortar la película con su extremo trasero. Habiendo hecho esto, la unidad de soldadura y corte se accionará para llevar a cabo la soldadura inclinada (ventajosamente, llevará a cabo simultáneamente dos soldaduras en V) de la película detrás del producto. El dispositivo de corte llevará a cabo el corte entre las soldaduras y el posible dispositivo de retirada 26 retirará la pieza de película cortada producida de este modo.

De las dos soldaduras que formarán la soldadura en V, la soldadura aguas abajo (con respecto a la dirección de movimiento del producto) cerrará la película en la parte de atrás del producto, mientras que la soldadura aguas arriba unirá una vez más los bordes de la película que vienen de los dos rodillos 13 para volver a crear la cortina para el siguiente producto.

Gracias al hecho de que las soldaduras están hechas inclinadas, en un borde de la soldadura la película será más abundante que en el borde opuesto con respecto a la pared trasera del producto (soldadura aguas abajo) y con respecto a la pared frontal del producto (soldadura aguas arriba). El paquete de película tendrá por lo tanto una forma de tronco de pirámide. Ajustando adecuadamente la inclinación de la soldadura la forma de pirámide del

embalaje coincidirá adecuadamente con la forma de pirámide del producto.

Por ejemplo, con un producto que es más estrecho en la parte superior que en la parte inferior, será suficiente inclinar las soldaduras de una manera correspondiente para tener el extremo superior de la soldadura (por ejemplo, el borde de las cuchillas) más cerca del producto por una cantidad adecuada con respecto al extremo inferior (por ejemplo, con una
5 cuchilla con inclinación hacia el producto que es más o menos igual a la inclinación de la pared lateral inclinada del producto en sí mismo).

La película quedará de este modo suficientemente adherida al producto en todas sus paredes cubiertas por la película.

10 El corte de la película a lo largo de la soldadura separará el paquete de la película obtenido de este modo del resto de la película. El posible soplado de aire refrigerará la soldadura antes del corte para evitar desgarros y facilitar la operación de corte.

En base a si es necesario o no hacer el producto impermeable o en cualquier caso suministrar también una cubierta superior, también es posible proporcionar que el producto
15 transite bajo una maquina conocida que aplique una lámina en la parte superior y a través de soldadores se fija al recubrimiento previo aplicado lateralmente.

En cualquier caso, un posible termorretractilado posterior apretará adecuadamente la película contra las paredes del producto sin las arrugas excesivas que habría con una estación de la técnica anterior.

20 En este punto está claro cómo se han logrado los propósitos de la invención.

Una estación según la invención permite un embalaje lateral adecuado con película también de productos con una forma no paralelepípeda. Además, a través de un ajuste (manual o automático) de la inclinación de las cuchillas es posible adaptarla rápidamente a productos con diferente inclinación de las paredes laterales. Poniendo la inclinación de las cuchillas
25 con respecto a la vertical a cero, no obstante es posible embalar productos convencionales con paredes laterales verticales.

Por supuesto, la descripción hecha anteriormente de las realizaciones que aplican los principios innovadores de la presente invención se da solamente como ejemplo de tales principios innovadores y por lo tanto no se debe tomar como una limitación del alcance de
30 protección reivindicado aquí.

Por ejemplo, el dispositivo de evacuación de la película cortada se puede hacer también diferente de como se muestra aquí. Por ejemplo, puede comprender un sistema de rodillos

de tracción (similar al mostrado en la pinza 28) montado directamente en la unidad de soldadura y corte para moverse con las cuchillas de soldadura y agarrar automáticamente la pieza de película a ser retirada cuando las cuchillas de los pares se cierran unas contra otras.

- 5 La estación puede comprender también dispositivos de sustitución automáticos o semiautomáticos conocidos de los bobinas de película. También es posible usar un único par de cuchillas hechas móviles para inclinarse tanto en una dirección como en la otra con respecto a la vertical y de este modo ser colocadas alternativamente en las posiciones de los dos pares de cuchillas mostradas en las figuras. De esta forma, el único par puede hacer
- 10 secuencialmente las soldaduras que forman la V. En este caso, el dispositivo de corte puede tener elementos de corte que son accionables alternativamente aguas arriba o aguas abajo del único par de cuchillas de soldadura dependiendo de si el par de cuchillas está inclinado para hacer la soldadura aguas arriba o aguas abajo del producto a ser embalado. Las dos soldaduras que forman la V (y por lo tanto las cuchillas que las producen) pueden tener
- 15 también diferente inclinación una respecto a la otra dependiendo de la forma del producto (por ejemplo, con paredes inclinadas una respecto a la otra y de este modo con el ancho del extremo superior del producto diferente del extremo opuesto).

REIVINDICACIONES

1. Una estación (10) para embalar con película de plástico, que comprende un camino para que un producto se embale, a lo largo del camino una cortina vertical (15) de película que está dispuesta transversalmente al camino para ser arrastrada por un producto a ser embalado y en movimiento a lo largo del camino, una unidad (16) para soldar y cortar la película arrastrada por el producto que está aguas abajo de la cortina vertical, caracterizada porque la unidad (16) es capaz de producir al menos una soldadura inclinada con respecto de la vertical.
2. La estación (10) según la reivindicación 1, caracterizada por que la unidad (16) es capaz de producir dos soldaduras que están inclinadas en V de manera opuesta con respecto a la vertical.
3. La estación (10) según cualquiera de las reivindicaciones 1 o 2, caracterizada por que la unidad (16) comprende al menos un par de cuchillas de soldadura que se enfrentan hacia los dos lados del camino y móviles entre una posición alejada no operativa para el paso del producto entre ellas y una posición de soldadura operativa con las cuchillas unidas entre sí con la interposición de la película a ser soldada, el al menos un par (17, 18) de cuchillas de soldadura enfrentadas que está inclinado con respecto a la vertical.
4. La estación según la reivindicación 3, caracterizada por que los pares (17, 18) de cuchillas de soldadura enfrentadas son dos, inclinadas en V de manera opuesta.
5. La estación según una cualquiera de las reivindicaciones anteriores, caracterizada por que la unidad de soldadura y corte (16) comprende un dispositivo de corte (24, 25) para cortar una longitud de película entre soldaduras sucesivas de la película.
6. La estación según la reivindicación 5, caracterizada por que el dispositivo de corte (24, 25) tiene elementos de corte para cortar la longitud de película a lo largo de líneas sustancialmente paralelas a la soldadura de la película hecha por la unidad de soldadura y corte (16).
7. La estación según la reivindicación 3 o cualquiera de las reivindicaciones 4 a 6 cuando son dependientes de la reivindicación 3, caracterizada por que la inclinación del par de cuchillas con respecto de la vertical es ajustable.
8. La estación según la reivindicación 5 o cualquiera de las reivindicaciones 6 y 7 cuando son dependientes de la reivindicación 5, caracterizada por que hay un dispositivo (26) para retirar la longitud de película cortada por el dispositivo de corte (24, 25).

9. La estación según la reivindicación 8, caracterizada por que el dispositivo de retirada (26) comprende una pinza (28) para agarrar la longitud de la película cortada y para mover la longitud de película hacia la zona de descarte (27).

5 10. La estación según la reivindicación 9 caracterizada por que la pinza (28) se soporta por un brazo (29) en un carro (30) que se puede mover entre una posición de agarre de la longitud de la película cortada y la zona de descarte.

11. La estación según cualquiera de las reivindicaciones de 9 o 10, caracterizada por que la pinza (28) comprende un dispositivo (35, 36) para enrollar la longitud de película agarrada.

10 12. La estación según la reivindicación 11, caracterizada por que el dispositivo de enrollado (35, 36) comprende al menos un rodillo o una correa motorizada (35) para enrollar la película hacia el interior de la pinza (28).

13. La estación según una cualquiera de las reivindicaciones anteriores, caracterizada por que la unidad (16) comprende un sistema de refrigeración (37, 38) para refrigerar el área de la soldadura realizada en la película.

15

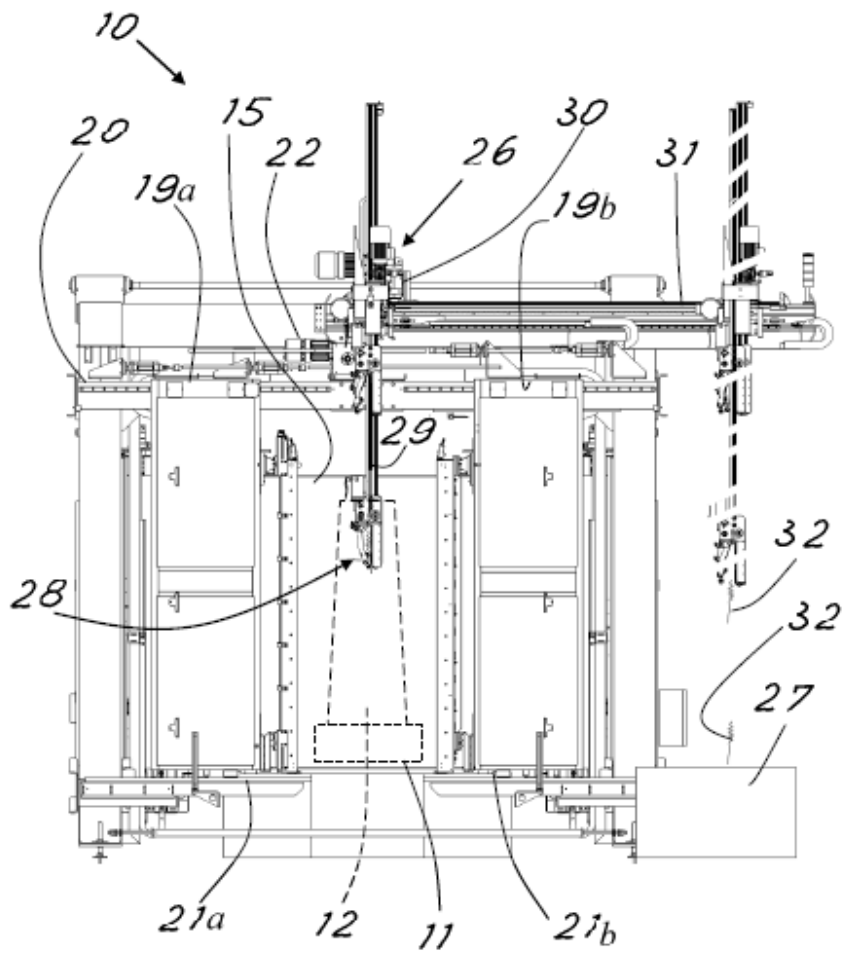


Fig.2

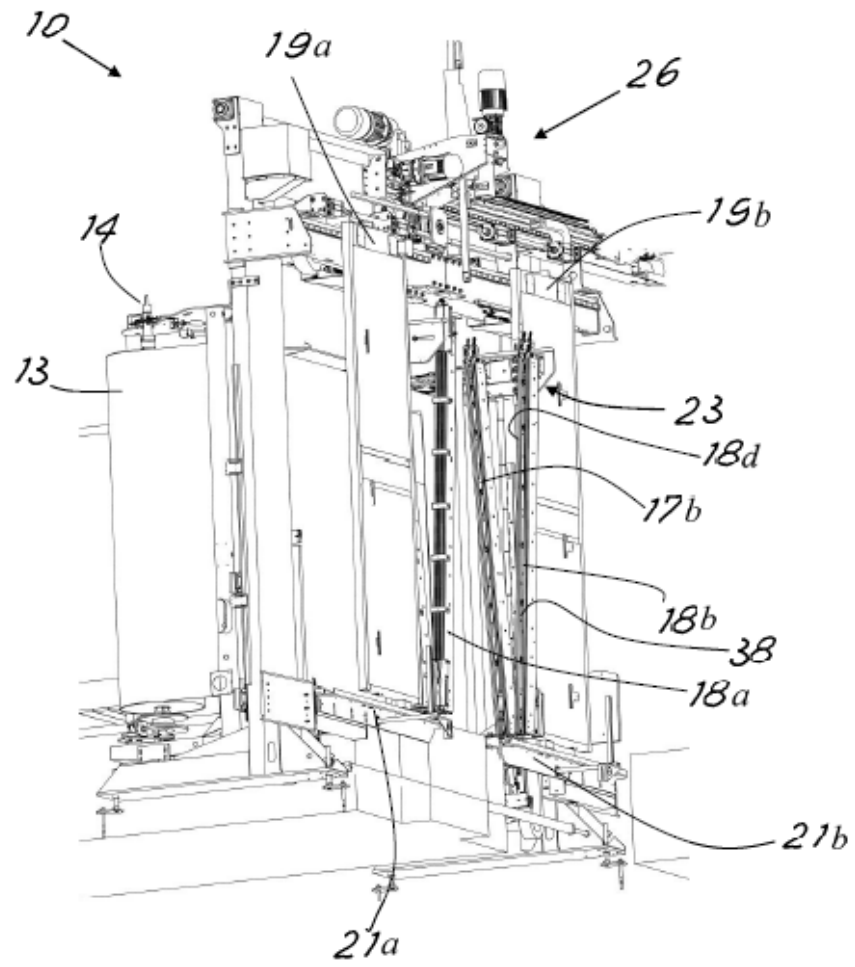


Fig.3

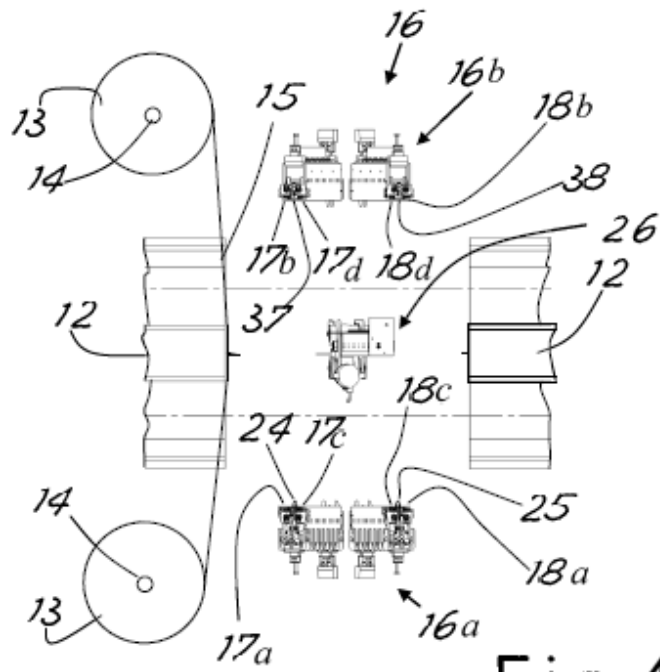


Fig.4

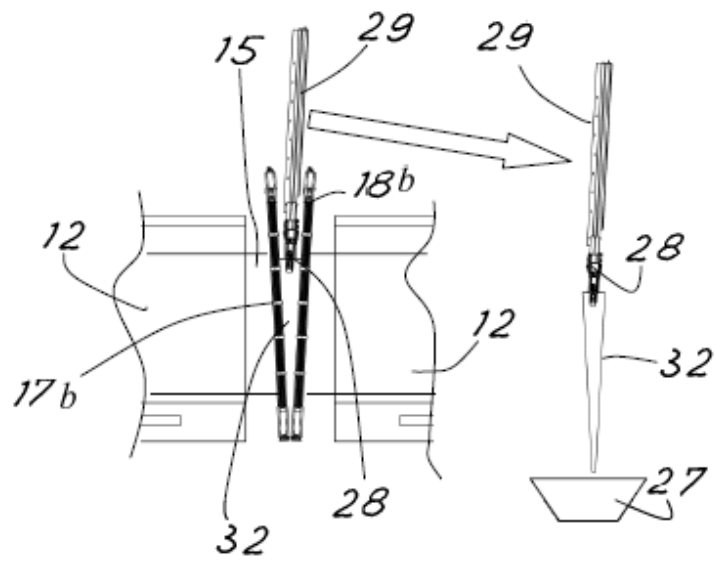
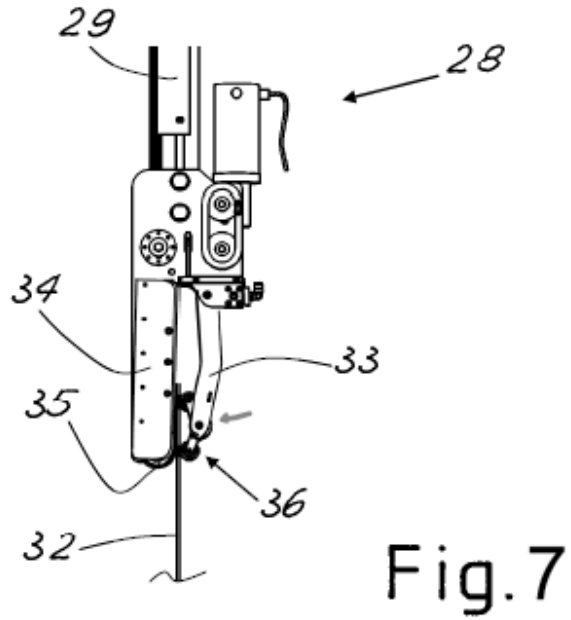
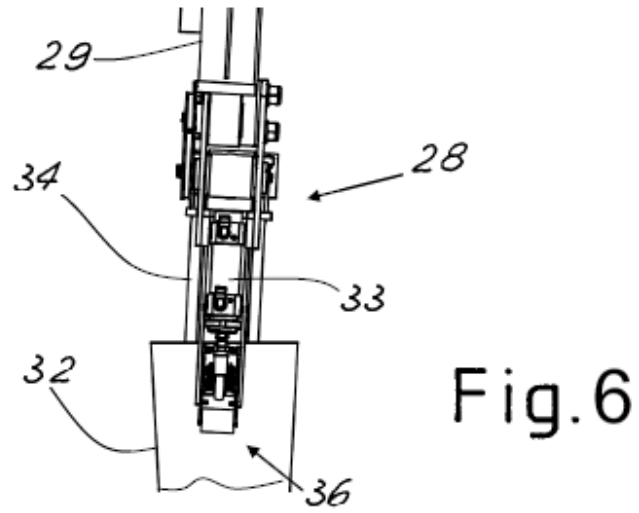
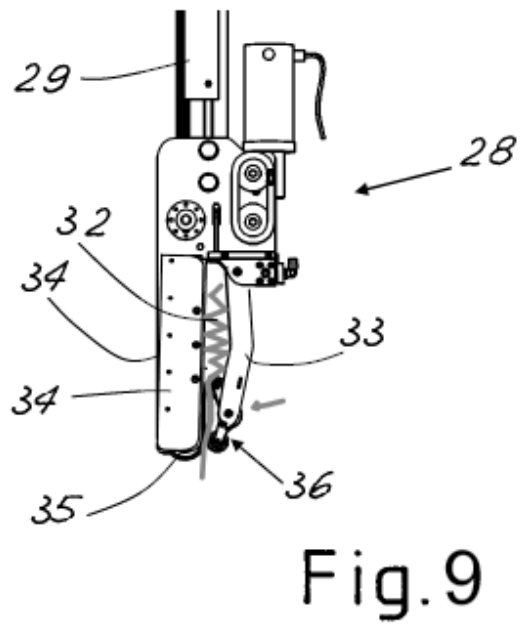
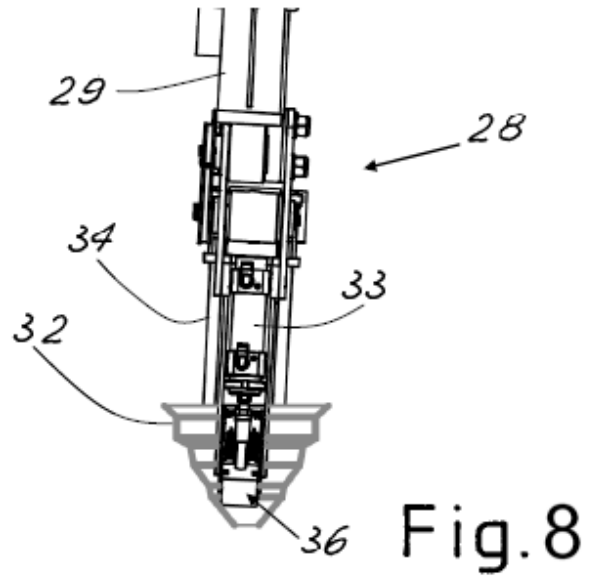


Fig.5





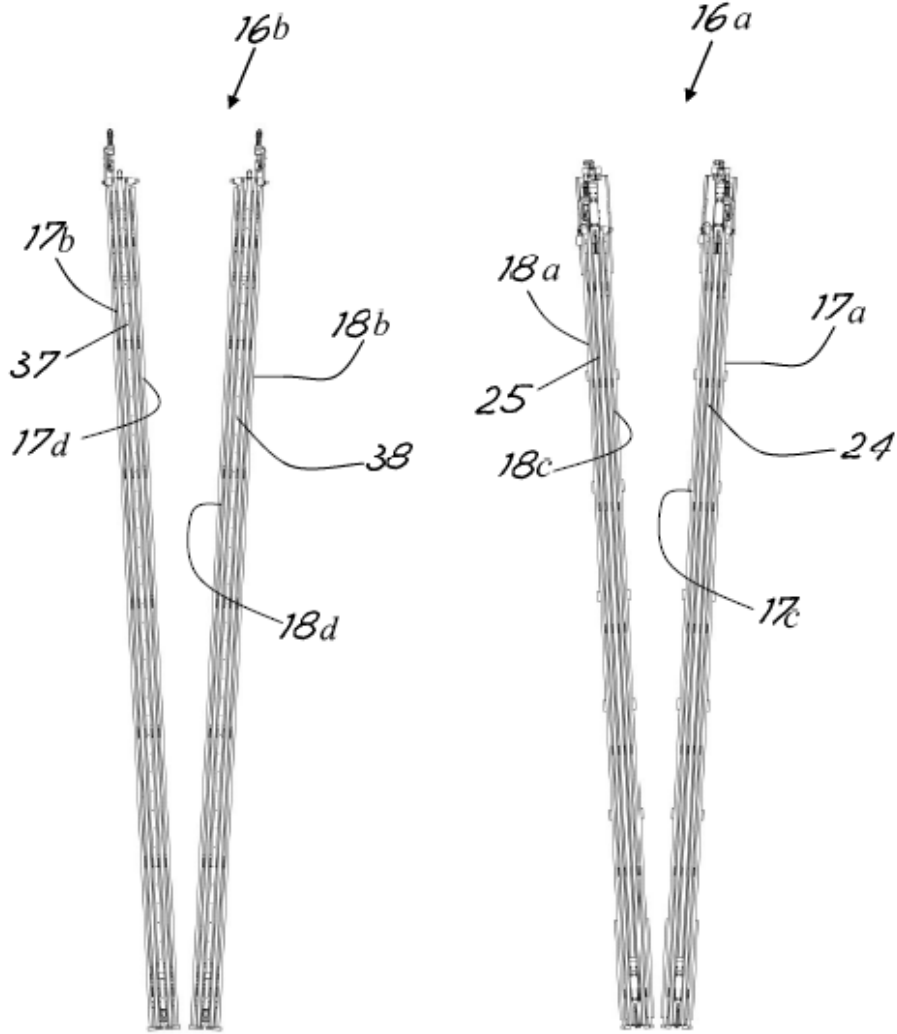


Fig. 10

Fig. 11