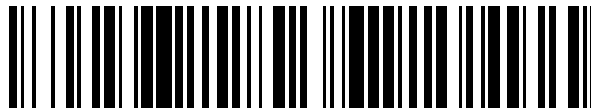


19



OFICINA ESPAÑOLA DE
PATENTES Y MARCAS

ESPAÑA



11 Número de publicación: **2 747 788**

51 Int. Cl.:

A61M 5/32 (2006.01)

12

TRADUCCIÓN DE PATENTE EUROPEA

T3

96 Fecha de presentación y número de la solicitud europea: **25.02.2008** **E 15191637 (6)**

97 Fecha y número de publicación de la concesión europea: **10.07.2019** **EP 3002020**

54 Título: **Conjunto de protección de aguja**

30 Prioridad:

26.02.2007 US 678739

45 Fecha de publicación y mención en BOPI de la traducción de la patente:

11.03.2020

73 Titular/es:

BECTON, DICKINSON AND COMPANY (100.0%)
1 Becton Drive
Franklin Lakes, NJ 07417-1880, US

72 Inventor/es:

LIM, KIANG, HENG y
GARDNER, CHRISTOPHER, E.

74 Agente/Representante:

ELZABURU, S.L.P

ES 2 747 788 T3

Aviso: En el plazo de nueve meses a contar desde la fecha de publicación en el Boletín Europeo de Patentes, de la mención de concesión de la patente europea, cualquier persona podrá oponerse ante la Oficina Europea de Patentes a la patente concedida. La oposición deberá formularse por escrito y estar motivada; sólo se considerará como formulada una vez que se haya realizado el pago de la tasa de oposición (art. 99.1 del Convenio sobre Concesión de Patentes Europeas).

DESCRIPCIÓN

Conjunto de protección de aguja

5 CAMPO DE LA INVENCION

La presente invención se refiere de forma general a jeringas de uso único que tienen características de seguridad y, más especialmente, a una jeringa que tiene un conjunto de aguja articulada y un conjunto de protección de aguja articulado para uso con una jeringa.

10 ANTECEDENTES DE LA INVENCION

Los pinchazos de aguja accidentales con agujas nuevas no utilizadas pueden ocasionar daño y hacer que la aguja se haga inadecuada para un uso posterior. Los pinchazos de aguja accidentales con una aguja utilizada pueden transmitir enfermedades. Como consecuencia, la mayoría de los conjuntos de aguja de la técnica anterior tienen un protector de aguja. Algunos protectores de aguja de la técnica anterior definen una pieza tubular rígida que puede desplazarse manualmente sobre una cánula de aguja. Este procedimiento requiere que el profesional sanitario sostenga el tubo de la jeringa con una mano y el protector con la otra. Algunos procedimientos médicos requieren la aplicación de presión en el sitio de penetración después de que la aguja ha sido retirada. De este modo, los profesionales sanitarios a menudo no son capaces de utilizar ambas manos para tapar la cánula de aguja. En estas situaciones, los profesionales simplemente depositan el implemento médico utilizado sobre una superficie cercana con la intención de taparlo en un momento más conveniente. Sin embargo, hasta que se tapa la aguja o se elimina apropiadamente, ésta presenta un peligro potencial a otras personas.

25 Un protector de aguja que está articulado cerca de la base de la aguja tiene la ventaja de permitir que la aguja se tape nuevamente con una sola mano. De este modo, se proporciona la oportunidad de tapar la misma nuevamente, bajo la mayor parte de las circunstancias, inmediatamente después del uso. Consecuentemente, en la técnica anterior se ha desarrollado una serie de conjuntos de protector de agujas que incluyen protectores de aguja como tales.

30 Se han proporcionado diversos medios para bloquear un protector de aguja articulado en la posición cerrada de protección de la aguja. Se han proporcionado miembros capaces de deformarse en el protector de la aguja para acoplarse a la aguja después de taparla e impedir un posterior destapado de la aguja. Miembros como tales encierran la aguja en el interior del protector de aguja. También se ha logrado el bloqueo mediante un acoplamiento de bloqueo del protector de la aguja con una estructura cercana a la base de la aguja.

35 En el documento US2006/270979 se describe un conjunto de aguja que tiene las características definidas en el preámbulo de la reivindicación 1.

40 Aunque se conocen en la técnica los protectores de aguja articulados, hay todavía una necesidad de un protector de aguja mejorado que se bloquee automáticamente, sea económico, fácil de fabricar y que tenga características de seguridad mejoradas.

40 SUMARIO DE LA INVENCION

Estos y otros objetivos se logran mediante un conjunto de protección de aguja según la invención, que tiene las características definidas en la reivindicación 1.

45 La protuberancia en la cavidad del protector de aguja puede tomar otras formas tales como un resalte transversal que se extiende entre las paredes laterales del protector de aguja o un resalte transversal que tiene una superficie de guía del cono transversal.

50 El protector de aguja contiene dos paredes de refuerzo, extendiéndose cada pared de refuerzo paralela y por afuera de una de las paredes laterales, definiendo canales laterales afuera de la abertura longitudinal del protector de la aguja. Teniendo el protector de aguja paredes de refuerzo, las lengüetas pueden atravesar los canales laterales para impedir que la cánula de aguja ingrese en los canales laterales. Una estructura de muelle para impulsar el protector de la aguja hacia la posición cerrada incluye una articulación descentrada que está sustancialmente sin deformar cuando el protector de la aguja está en la posición abierta

55 El protector de la aguja puede estar conectado al anillo de forma articulada mediante una bisagra flexible. La conjunto de jeringa puede incluir medios de muelle que comprenden una articulación descentrada que se extiende desde el anillo hasta el extremo proximal del protector de aguja.

60 El protector de aguja, el anillo, la bisagra flexible y la articulación descentrada pueden ser una estructura unitaria moldeada de forma integral con material termoplástico. Una proyección de bloqueo sobre el protector de aguja puede incluir dos proyecciones de bloqueo orientadas una a la otra y que se proyectan desde las paredes laterales del protector de la aguja hacia el interior de la cavidad.

65 El anillo del tubo del tubo de jeringa puede incluir una rosca interna. El cono puede incluir proyecciones radiales sobre su extremo proximal para acoplarse a la rosca interna del anillo del tubo para sostener de forma segura el conjunto de aguja al tubo.

El tapón puede estar hecho de un material elegido de la lista consistente en elastómeros termoplásticos, caucho natural, caucho sintético, materiales termoplásticos y combinaciones de los mismos.

BREVE DESCRIPCIÓN DE LOS DIBUJOS

- 5 La Figura 1 es una vista en perspectiva del despiece ordenado del conjunto de jeringa.
- La Figura 2 es una vista en perspectiva del conjunto de jeringa.
- La Figura 3 es una vista en alzado lateral de la sección transversal del conjunto de jeringa con el émbolo en posición para llevar a cabo una inyección.
- La Figura 4 es una vista en alzado lateral de la sección transversal del conjunto de jeringa de la Figura 3 con el émbolo en la posición posterior a que se haya llevado a cabo una inyección.
- 10 La Figura 5 es una vista ampliada en alzado lateral de la sección transversal del extremo distal del conjunto de jeringa de la Figura 4.
- La Figura 6 es la vista en alzado lateral del conjunto de protección de aguja de la presente invención.
- La Figura 7 es una vista en planta desde abajo del protector de aguja alargado de la Figura 6.
- 15 La Figura 8 es una vista en corte transversal del protector de aguja de la Figura 7 tomada a lo largo de la línea 8 – 8.
- La Figura 9 es una vista en corte transversal del protector de aguja de la Figura 7 tomada a lo largo de la línea 9 – 9.
- La Figura 10 es una vista en planta desde abajo del conjunto de jeringa de la presente invención que muestra el protector de aguja en la posición cerrada de protección de la aguja.
- 20 La Figura 11 es una vista en corte transversal del conjunto de jeringa de la Figura 10 tomada a lo largo de la línea 11 – 11.
- La Figura 12 es una vista en planta desde abajo de una conjunto de protección de aguja alternativa de la presente invención.
- 25 La Figura 13 es una vista en planta desde abajo de otra realización alternativa del conjunto de protección de aguja de la presente invención.
- La Figura 14 es una vista en corte transversal del conjunto de protección de aguja de la Figura 13 tomada a lo largo de la línea 14 – 14.
- 30 La Figura 15 es una vista en corte transversal de una realización alternativa del protector de aguja alargado que no forma parte de la invención, que tiene una protuberancia en la forma de un saliente cónico.
- La Figura 16 es una vista en corte transversal de otra realización alternativa del protector de aguja alargado que no forma parte de la presente invención. Esta realización incluye una protuberancia en la forma de un resalte transversal con una porción cóncava de soporte del cono de la aguja.
- 35 La Figura 17 es una vista en corte transversal de otra realización alternativa del protector de aguja alargado que no forma parte de la presente invención. Esta realización incluye una protuberancia en la forma de un resalte transversal con una superficie cóncava de guía del cono de la aguja.

DESCRIPCIÓN DETALLADA

- 40 Aunque esta invención se satisface mediante realizaciones de varias formas diferentes, se muestran en los dibujos y se describirán con detalle en este documento, realizaciones preferidas de la invención, con la comprensión de que la presente divulgación debe considerarse ejemplarizante de sus principios y no están destinadas a limitar la invención a las realizaciones ilustradas. El alcance de la invención se medirá mediante las reivindicaciones adjuntas.
- 45 Con referencia a las Figuras 1 – 11, una conjunto de jeringa 20 incluye un tubo de jeringa 21 que tiene un cuerpo alargado 22 que define una cámara 23 para retener un fluido 25, una superficie exterior 27, un extremo proximal abierto 28 y un extremo distal 29 que incluye una punta 31 que tiene un pasaje a través de la misma en comunicación fluida con la cámara. El extremo distal del tubo incluye preferiblemente un anillo del tubo 33 que rodea, de manera concéntrica, la punta.
- 50 Una conjunto de aguja 37 incluye una cánula de aguja 38 que tiene un extremo proximal 39, un extremo distal 40 y un lumen 41 a través del mismo, y un cono 43. El cono incluye un extremo proximal abierto 44 que tiene una cavidad 45 en el mismo y un extremo distal 46 unido al extremo proximal de la cánula de aguja, de forma tal que el lumen está en comunicación fluida con la cavidad. La conjunto de aguja está unida al tubo de forma desprendible, mediante acoplamiento por fricción de la cavidad del cono y de la punta del tubo.
- 55 El émbolo 49 incluye una porción de cuerpo alargada 50 que tiene una porción proximal 51, una porción distal 52 y un tapón 55 posicionado de manera deslizante, en acoplamiento hermético con la superficie interior del tubo, para extraer fluido hacia adentro y conducir fluido hacia afuera de la cámara del tubo mediante el movimiento del tapón con respecto al tubo. La porción de cuerpo alargada se extiende hacia afuera desde el extremo abierto del tubo.
- 60 Una conjunto de protección de aguja 57 incluye un anillo 58 conectado de forma giratoria a la superficie exterior del anillo del tubo y conectado de forma articulada a un protector de aguja alargado 61. El protector de la aguja incluye dos paredes laterales 62 que definen una abertura longitudinal 63 y una pared posterior 64 entre las paredes laterales que define una cavidad 65 que tiene una superficie interior 67. El protector de aguja, en esta realización, está conectado al anillo mediante una bisagra flexible 81. El protector de aguja es capaz de girar desde una posición abierta en la cual la
- 65

cánula de aguja está expuesta, como se ilustra mejor en las Figuras 2 – 5, hasta una posición cerrada de protección de la aguja en la cual el extremo distal de la cánula de aguja está en el interior de la abertura longitudinal del protector.

5 Una estructura para bloquear automáticamente el protector de la aguja en la posición de protección de la aguja cuando se gira el protector de aguja hacia la posición de protección de la aguja incluye, en esta realización, por lo menos un brazo 69 que se proyecta desde la superficie interior del protector de la aguja. El brazo incluye un extremo libre 70 posicionado de forma tal que, cuando se gira el protector de la aguja hasta la posición cerrada, la cánula de aguja se mueve más allá del extremo libre del brazo y es atrapado en el protector de la aguja por el brazo. Una estructura para bloquear automáticamente el protector de la aguja en la posición cerrada de protección de la aguja incluye además una proyección de bloqueo sobre el extremo proximal del protector de la aguja. En esta realización, hay dos proyecciones de bloqueo 71 sobre el extremo proximal del protector de la aguja para acoplarse en bloqueo a un reborde 73 sobre el anillo cuando se gira el protector de la aguja hacia la posición cerrada de protección de la aguja.

15 Una cubierta de aguja rígida alargada 94 incluye un extremo distal 95, un extremo proximal abierto 97 y una pared lateral entre ambos que define un receptáculo 99 en la cubierta de la aguja. Antes del uso, como se ilustra en la Figura 2, la cubierta de aguja 94 está acoplada de forma desprendible al cono 43 con la cánula de aguja 38 en el receptáculo de la cubierta de la aguja. Preferiblemente, la conjunto de jeringa está esterilizada en un envase protector con la cubierta de la aguja en su posición. La cubierta de la aguja proporciona una barrera contra la contaminación para la aguja después de que la conjunto de jeringa es retirada del envase estéril. Consecuentemente, se asegura al usuario una aguja limpia en el momento de su primer uso. En el momento del primer uso, se retira la cubierta de la aguja venciendo las fuerzas de acoplamiento entre el cono y el extremo proximal abierto de la cubierta de aguja. La cubierta de aguja también proporciona una ventaja puesto que, mientras está en posición sobre el cono, no se puede girar el protector de la aguja hacia la posición cerrada de protección de la aguja.

25 Una protuberancia en la cavidad del protector de la aguja en el extremo proximal del protector de la aguja está posicionada para hacer contacto con el cono cuando se gira el protector de la aguja hacia la posición cerrada de protección de la aguja, para ayudar a impedir el sobregiro del protector de la aguja más allá de la posición de protección de la aguja. En esta realización, la protuberancia es un resalte transversal 74 que se extiende entre las paredes laterales 62 del protector de la aguja, como se ilustra en la Figura 9. Una característica importante de la presente invención es que el protector de la aguja tiene una estructura para impedir el sobregiro del protector de la aguja cuando éste se gira hacia la posición cerrada de protección de la aguja. Como puede verse en la Figura 11, el resalte transversal 74 hace contacto con el cono de la aguja 43 para resistir el sobregiro. El sobregiro puede hacer que el protector de la aguja entre en contacto con la cánula de la aguja y doble la cánula de la aguja si se utiliza una fuerza excesiva. Cuando se detenga la fuerza excesiva, el protector de la aguja volverá a su posición normal con el extremo afilado de la aguja cerca de, o extendiéndose hacia afuera, desde la abertura longitudinal del protector de la aguja, de forma tal que ya no estará adecuadamente protegida por el protector de la aguja.

40 El protector de la aguja incluye dos paredes de refuerzo 75, que aumentan la rigidez del protector de la aguja. Cada pared de refuerzo 75 se extiende paralela y por afuera de una de las paredes laterales 62, definiendo canales laterales 76 afuera de la abertura longitudinal del protector de la aguja. La anchura extra del protector de la aguja en el área de las paredes de refuerzo proporciona una superficie de contacto más grande para que el usuario aplique una fuerza con el dedo cuando gira el protector de la aguja hacia la posición cerrada.

45 Una lengüeta 77 está conectada a cada una de las paredes laterales 62 en la abertura longitudinal del protector de la aguja. Las lengüetas tienen superficies de guía en ángulo 79 que convergen hacia la abertura longitudinal 63 del protector de la aguja para guiar la cánula de la aguja hacia la abertura longitudinal cuando se está girando el protector de la aguja hacia la posición cerrada de protección de la aguja. Las lengüetas que tienen superficies de guía en ángulo son una característica importante de la presente invención dado que éstas ayudan a guiar la aguja hacia el interior de la cavidad del protector de la aguja, ayudando de este modo a impedir que la aguja esté afuera de la cavidad cuando el protector de la aguja está en la posición cerrada de protección de la aguja. En esta realización, las lengüetas también impiden que la aguja ingrese en los canales laterales cuando se está girando el protector de la aguja hacia la posición cerrada.

55 Como se ilustra mejor en la Figura 3, una punta afilada 42 de la cánula de aguja 38 está afilada en una forma de bisel que tiene una superficie en bisel 48 orientada en un ángulo A con respecto al eje longitudinal de la cánula de aguja. La superficie en bisel 48 está orientada en la dirección B. La conexión giratoria del anillo con el anillo del tubo es una característica importante de la presente invención, puesto que ésta permite el giro del protector de la aguja alrededor del tubo, de forma tal que la superficie en bisel se orienta hacia el lado del tubo en el que se coloca el protector de la aguja. El giro del protector de la aguja hacia esta posición hace más fácil insertar la aguja en la vena de un paciente. Consecuentemente, es deseable tener una superficie en bisel 48 orientada hacia el mismo lado del conjunto de aguja que el protector de la aguja cuando el protector de la aguja está en la posición abierta, de forma tal que el protector de la aguja no interfiere con el posicionamiento de la jeringa cerca del cuerpo del paciente, por ejemplo, el brazo del paciente, cuando se intenta lograr el acceso en una vena.

65 La conjunto de protección de la aguja también incluye una conjunto de articulación descentrada 80 conectada al anillo 58 y al protector de la aguja 61 para permitir que el protector de la aguja gire hasta la posición cerrada de protección de

la aguja y para impulsar el protector de la aguja hacia la posición cerrada de protección de la aguja. Específicamente, una articulación, que en esta realización es una bisagra flexible 81, conecta de forma articulada el anillo al protector de la aguja. La articulación 81 es un miembro de articulación sustancialmente sin deformar que define una trayectoria giratoria del protector de la aguja desde la posición abierta hasta la posición cerrada de protección de la aguja. La articulación 81, en combinación con el elemento de muelle 82, forman la conjunto de articulación descentrada. El elemento de muelle 82, en esta realización preferida, incluye un primer segmento 83 y un segundo segmento 84 alineados de forma ortogonal uno al otro en una condición sin deformar, como se muestra en las Figuras 3 – 6. Sin embargo, el primero y el segundo segmentos 83 y 84 del elemento de muelle 82 pueden ser deformados de forma elástica desde la alineación en ángulo sin deformar hacia una alineación más lineal. El giro del protector de la aguja desde la posición abierta hacia la posición cerrada hará que los segmentos 83 y 84 se desvíen desde la condición en ángulo recto mostrada en las Figuras 3 – 6 hacia una orientación más lineal. El usuario del conjunto de jeringa debe sobrepasar, de forma manual, las fuerzas debidas a la elasticidad del elemento de muelle 82 para mover el protector de la aguja hasta una posición intermedia entre la posición abierta y la posición cerrada. La elasticidad inherente en el elemento de muelle 82 impulsará al segmento de muelle de vuelta hacia una condición de ángulo recto no deformado. Esta elasticidad efectivamente impulsará al protector de la aguja hacia la posición cerrada de protección de la aguja. Los atributos de autoimpulsión de la articulación descentrada son deseables para facilitar la protección con una sola mano de la aguja. También es importante el hecho de que el elemento de muelle 82 está en una condición estable en la orientación ilustrada en las Figuras 3 – 6 sin ninguna energía virtualmente almacenada ejerciendo presión sobre los componentes plásticos del conjunto de protección de la aguja. La energía almacenada actuando sobre el plástico puede afectar a la fiabilidad y desempeño de esa parte. En este caso, sin embargo, se acumula la energía almacenada sólo después de que se gira el protector de la aguja desde la posición abierta hacia la posición cerrada. La energía acumulada entonces lleva a cabo un trabajo para el usuario al impulsar el protector de la aguja hacia la posición cerrada de protección de la aguja de la Figura 11. El elemento de muelle 82 será, preferiblemente, estable con muy poca o ninguna energía almacenada mientras esté en la posición cerrada mostrada en la Figura 11. En esta realización, el protector de la aguja, el anillo, la bisagra flexible y el elemento de muelle son una estructura unitaria moldeada de forma integral con material termoplástico.

Es desafortunado que, algunas veces, las personas que más requieren el beneficio de una conjunto de jeringa con características de protección de la aguja son las menos capaces de permitirse tal protección. Esto es especialmente cierto para programas de inmunización masivos en países subdesarrollados. Los productos con precios más bajos permiten que se compren más productos para estos programas. La conjunto de protección de aguja de la presente invención, que tiene un resalte transversal para impedir el sobregiro y las lengüetas con superficies de guía en ángulo para guiar la aguja dentro de la cánula de aguja hacia la cavidad del protector de aguja, permite que la conjunto de protección de aguja se realice con menos plástico a un precio correspondientemente más bajo, dado que el material plástico es el más determinante en el precio del producto en altos volúmenes. Al utilizar menos plástico, la conjunto de protección de aguja puede ser menos rígida y más fácil de deformar si el usuario aplica una presión excesiva con los dedos al protector de aguja para girarlo hacia la posición cerrada. Esta presión de los dedos puede hacer que el protector de aguja y / o la articulación entre el protector de la aguja y el anillo se deforme hacia la izquierda o derecha, donde la aguja podría evadir la cavidad en el protector y / o sobregirar y deformar el protector, lo cual puede doblar la aguja haciendo que ésta sobresalga hacia afuera de la abertura longitudinal del protector de la aguja. Las lengüetas con superficies de guía en ángulo compensan la deformación hacia la izquierda y derecha y los rebordes transversales compensan el posible sobregiro mientras se mueve el protector de la aguja hacia la posición cerrada. Consecuentemente, puede hacerse un protector de aguja que tenga las características inventivas de la presente realización utilizando menos material plástico y venderse por menos dinero, permitiendo que más gente se beneficie de las características de seguridad del conjunto de protección de aguja de lo que sería posible de otras maneras.

Se prefiere que el anillo del tubo incluya una rosca interna 34 y que el cono incluya proyecciones radiales 47 sobre su extremo proximal para acoplarse a la rosca 34 para sostener de forma segura la conjunto de aguja al tubo. Para unir la conjunto de aguja al tubo con estos nuevos elementos, el usuario sitúa la cavidad del cono de la aguja sobre la punta del tubo de forma tal que las proyecciones radiales 47 sobre el cono se acoplen a la rosca 34 del anillo del tubo. Luego se gira o enrosca la conjunto de aguja hacia el anillo de bloqueo de forma tal que la conjunto de aguja se mantiene de forma apretada sobre el extremo distal del tubo de jeringa mediante la interacción de la rosca y las proyecciones y una interferencia de fricción entre la punta 31 sobre el tubo y la cavidad 45 y el cono. Está dentro del campo de acción de la presente invención incluir una conjunto de aguja que tiene una construcción en una pieza, en la cual el tubo y el cono están formados de una pieza y la cánula de aguja está unida directamente a la porción de cono del tubo sin el uso de un cono desmontable.

Se prefiere, pero no es necesario, que el tapón sea un elemento separado unido a la porción de cuerpo alargada del émbolo y que esté hecho de un material elegido de la lista consistente en elastómeros termoplásticos, caucho natural, caucho sintético, materiales termoplásticos y combinaciones de los mismos. También está dentro del ámbito de actuación de la presente invención tener un émbolo de una pieza en el cual el tapón y la varilla del émbolo están formados de manera integral.

Durante la operación, puede llenarse la conjunto de jeringa desde una ampolla u otro envase adecuado que utilice procedimientos seguros. Se llena la jeringa mediante la inserción de la cánula de aguja en un vial y la extracción del émbolo 49. Esto hará que se extraiga el líquido a través del lumen de la cánula de la aguja y hacia la cámara 23, como

se ilustra mejor en la Figura 3. Ahora puede inyectarse el fluido 25 de la cámara 23 en un paciente, o entregado de otra manera adecuada tal como a través de un septo que se pueda agujerear de un conector de catéter. Esto se lleva a cabo aplicando una fuerza axial al apoyo para el pulgar 53 para hacer que el émbolo 49 avance en el interior del tubo expeliendo, de este modo, fluidos a través del lumen de la cánula de la aguja. Al completar el proceso de inyección, el émbolo se posiciona como se ilustra en las Figuras 4 – 5. Después, el usuario puede, utilizando una mano, asir el tubo de la jeringa y aplicar una fuerza con el dedo, tal como mediante el dedo pulgar, para girar el protector de la aguja desde la posición abierta a través de una posición intermedia en la cual se energiza la articulación descentrada y el protector de aguja avanza hacia la posición cerrada de protección de la aguja. Puede ser necesaria una fuerza adicional para que el usuario bloquee el protector de la aguja en la posición cerrada de protección de la aguja. En esta posición, se sostiene la cánula de aguja mediante el brazo 69 y se bloquea el protector de la aguja en la posición cerrada mediante la acción del acoplamiento de proyecciones de bloqueo 71 sobre el protector de la aguja y el reborde 73 sobre el anillo, como se ilustra en las Figuras 10 y 11.

La Figura 12 ilustra una realización alternativa de la presente invención. Esta realización funciona sustancialmente similar a la realización de las Figuras 1 – 11. En esta realización alternativa, el conjunto de protección de aguja 157 incluye un protector de aguja alargado 161 conectado de forma articulada a un anillo. El protector de la aguja incluye dos paredes laterales 162 que definen una abertura longitudinal 163 y una pared posterior 164 entre las paredes laterales que define una cavidad 165. Una pluralidad de lengüetas, en este caso seis lengüetas 177, tienen superficies de guía 179 que convergen hacia la abertura longitudinal 163 del protector de la aguja para guiar la cánula de aguja hacia la abertura longitudinal cuando se está girando el protector de la aguja hacia la posición cerrada de protección de la aguja.

Las Figuras 13 y 14 ilustran otra realización alternativa de la presente invención. Esta realización funciona sustancialmente similar a la realización de las Figuras 1 – 11. En esta realización alternativa, el conjunto de protección de aguja 257 incluye un protector de aguja alargado 261 conectado de forma articulada a un anillo. El protector de la aguja incluye dos paredes laterales 262 que definen una abertura longitudinal 263 y una pared posterior 264 entre las paredes laterales que define una cavidad 265. Una pluralidad de lengüetas, en este caso dos lengüetas 277, tienen superficies de guía 279 que convergen hacia la abertura longitudinal 263 del protector de la aguja para guiar la cánula de aguja hacia la abertura longitudinal cuando se está girando el protector de la aguja hacia la posición cerrada de protección de la aguja. En esta realización, las lengüetas se extienden hacia afuera más allá de los canales laterales creando superficies de guía más largas 279 para contener la aguja más rápidamente y proporcionar un ángulo menos profundo para que la superficie de guía guíe menos abruptamente la cánula de aguja hacia la cavidad.

La Figura 15 ilustra una realización alternativa del protector de aguja alargado. En esta realización, un protector de aguja 361 alargado incluye dos paredes laterales 362 que definen una abertura longitudinal 363 y una pared posterior 364 entre las paredes laterales que define una cavidad 365 que tiene una superficie interior 367. Una protuberancia 374 en la forma de un saliente cónico se proyecta desde la superficie interior 367 y se posiciona para hacer contacto con el cono cuando se gira el protector de la aguja hacia la posición cerrada de protección de la aguja para ayudar a impedir el sobregiro del protector de la aguja más allá de la posición de protección de la aguja.

La Figura 16 ilustra otra realización alternativa del protector de aguja alargado. En esta realización, un protector de aguja 461 alargado incluye dos paredes laterales 462 que definen una abertura longitudinal 463 y una pared posterior 464 entre las paredes laterales que define una cavidad 465 que tiene una superficie interior 467. Una protuberancia 474 en la forma de un resalte transversal 474 que tiene una cavidad receptora 478 se proyecta desde la superficie interior 467 y está posicionada para hacer contacto con el cono cuando se gira el protector de la aguja hacia la posición cerrada de protección de la aguja para ayudar a impedir el sobregiro del protector de la aguja más allá de la posición de protección de la aguja.

La Figura 17 ilustra otra realización alternativa del protector de aguja alargado. En esta realización, un protector de aguja 561 alargado incluye dos paredes laterales 562 que definen una abertura longitudinal 563 y una pared posterior 564 entre las paredes laterales que define una cavidad 565 que tiene una superficie interior 567. Una protuberancia en la forma de un resalte transversal 574 que tiene una superficie cóncava de guía del cono 578 se proyecta desde la superficie interior 567 y está posicionada para hacer contacto con el cono cuando se gira el protector de la aguja hacia la posición cerrada de protección de la aguja para ayudar a impedir el sobregiro del protector de la aguja más allá de la posición de protección de la aguja. Es muy deseable la superficie cóncava de guía del cono dado que ésta ayuda a compensar la fuerza excesiva aplicada al protector de la aguja, la cual puede desalinearse la cavidad 565 del protector de la aguja con respecto a la cánula de aguja. Específicamente, la superficie cóncava de guía del cono de un protector de aguja desalineado hará contacto con el cono previamente durante el giro del protector de la aguja hacia la posición cerrada, para ayudar a guiar el protector de la aguja hacia una posición central en la cual la cánula de aguja ingresa más hacia el centro de la cavidad 565 que con un resalte transversal recto.

REIVINDICACIONES

- 5 1. Una conjunto de protección de aguja (57) que comprende un anillo (58) para una conexión giratoria a un anillo del tubo de jeringa y un protector de aguja (61) en la cual dicho protector de aguja comprende
- 10 dos paredes laterales (62) que definen una abertura longitudinal (63) y una pared posterior (64) entre dichas paredes laterales (62) que define una cavidad (65) que tiene una superficie interior (67), siendo dicho protector de aguja (61) capaz de girar desde una posición abierta en la cual una cánula de aguja (38) está expuesta, hasta una posición cerrada de protección de la aguja en la cual dicho extremo distal (40) de dicha cánula de aguja (38) está en el interior de dicha abertura longitudinal (63) de dicho protector (61);
- 15 una estructura de bloqueo para bloquear dicho protector de aguja (61) en dicha posición cerrada de protección de la aguja cuando se gira dicho protector de aguja (61) hacia dicha posición de protección de la aguja que incluye un brazo (69) que se proyecta desde dicha superficie interior (67) de dicho protector de aguja (61), teniendo dicho brazo un extremo libre (70) posicionado de forma tal que, cuando se gira dicho protector de aguja (61) hasta dicha posición cerrada, dicha cánula de aguja (38) se mueve más allá de dicho extremo libre (70) y es atrapado en dicho protector de aguja (61) por dicho brazo (69), incluyendo dichos medios para bloquear, además, una proyección de bloqueo (71) sobre dicho extremo proximal de dicho protector de aguja (61) para acoplarse en bloqueo a un reborde (73) sobre dicho anillo (58) cuando se gira dicho protector de aguja (61) hacia dicha posición cerrada;
- 20 una protuberancia en dicha cavidad (65) en dicho extremo proximal de dicho protector de aguja (61) posicionada para hacer contacto con un cono (43) de un protector de aguja cuando se gira dicho protector de aguja (61) hacia dicha posición de protección de la aguja, para ayudar a impedir el sobregiro de dicho protector de aguja (61) más allá de dicha posición de protección de la aguja; y un muelle (82) que conecta dicho anillo (58) y a dicho protector de aguja (61) para impulsar a dicho protector de aguja (61) hacia dicha posición de protección de la aguja,
- 25 **caracterizada por** dos paredes de refuerzo (75), extendiéndose cada pared de refuerzo (75) paralela y por afuera de una de dichas paredes laterales (62), definiendo dichos canales (76) afuera de dicha abertura longitudinal (63) de dicho protector de la aguja (61); y una lengüeta (77) sobre cada una de dichas paredes laterales (62) en dicha abertura longitudinal (63), atravesando dichas lengüetas dichos canales laterales (76) para impedir que dicha cánula de aguja (38) ingrese en dichos canales laterales (76) cuando dicho protector de aguja (61) se gira hacia dicha posición de protección de la aguja y que tiene superficies de guía en ángulo (79) que convergen hacia dicha abertura longitudinal (63) para guiar dicha cánula de aguja (38) hacia dicha abertura longitudinal (63) cuando se está girando dicho protector de aguja (61) hacia dicha posición de protección de la aguja.
- 30
- 35 2. La conjunto de protección de aguja (57) de la Reivindicación 1, en la cual dicha protuberancia es un resalte transversal (74) que se extiende entre dichas dos paredes laterales (62) de dicho protector de aguja (61).
- 40 3. La conjunto de protección de aguja (57) de la Reivindicación 2, en la cual dicho resalte transversal (74) tiene una superficie cóncava de guía del cono.
- 45 4. La conjunto de protección de aguja (57) de la Reivindicación 1, en la cual dicho muelle (82) está sustancialmente sin deformar cuando dicho protector de aguja (61) está en dicha posición abierta.
- 50 5. La conjunto de protección de aguja (57) de la Reivindicación 1, que está conectado a dicho anillo (58) mediante una bisagra flexible (81).
- 55 6. La conjunto de protección de aguja (57) de la Reivindicación 5, en la cual dicho muelle (82) comprende una articulación descentrada (80) que se extiende desde dicho anillo (58) hasta dicho extremo proximal de dicho protector de aguja (61).
7. La conjunto de protección de aguja (57) de la Reivindicación 6, la cual es una estructura unitaria moldeada de forma integral con material termoplástico.
8. La conjunto de protección de aguja (57) de la Reivindicación 1, en la cual dicha proyección de bloqueo (71) incluye dos proyecciones de bloqueo orientadas una a la otra y que se proyectan desde dichas paredes laterales (62) hacia dicha cavidad (65).
9. La conjunto de protección de aguja (57) de la Reivindicación 1, conectada de forma giratoria por dicho anillo (58) a una superficie exterior de un anillo del tubo de jeringa.

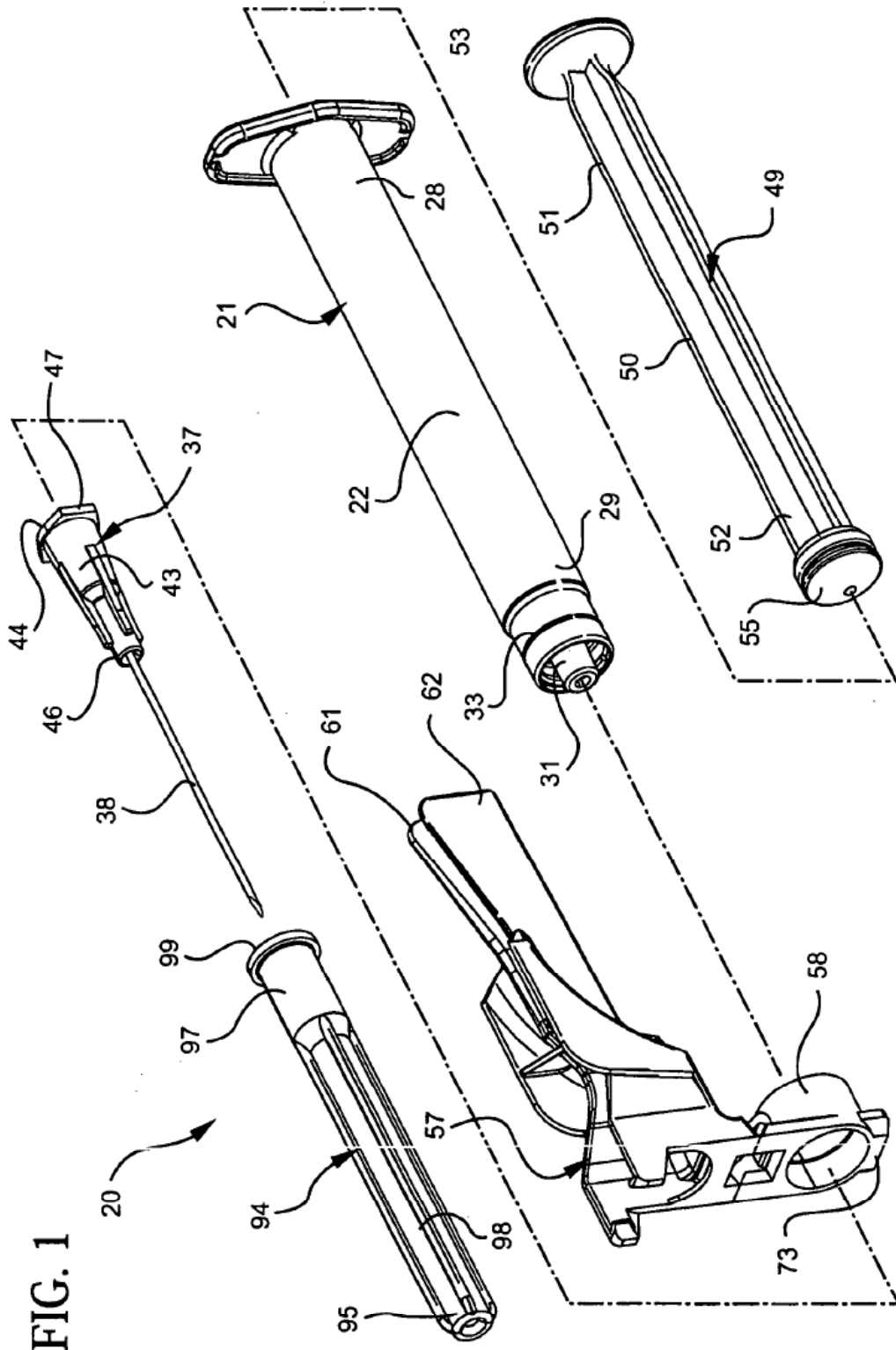


FIG. 1

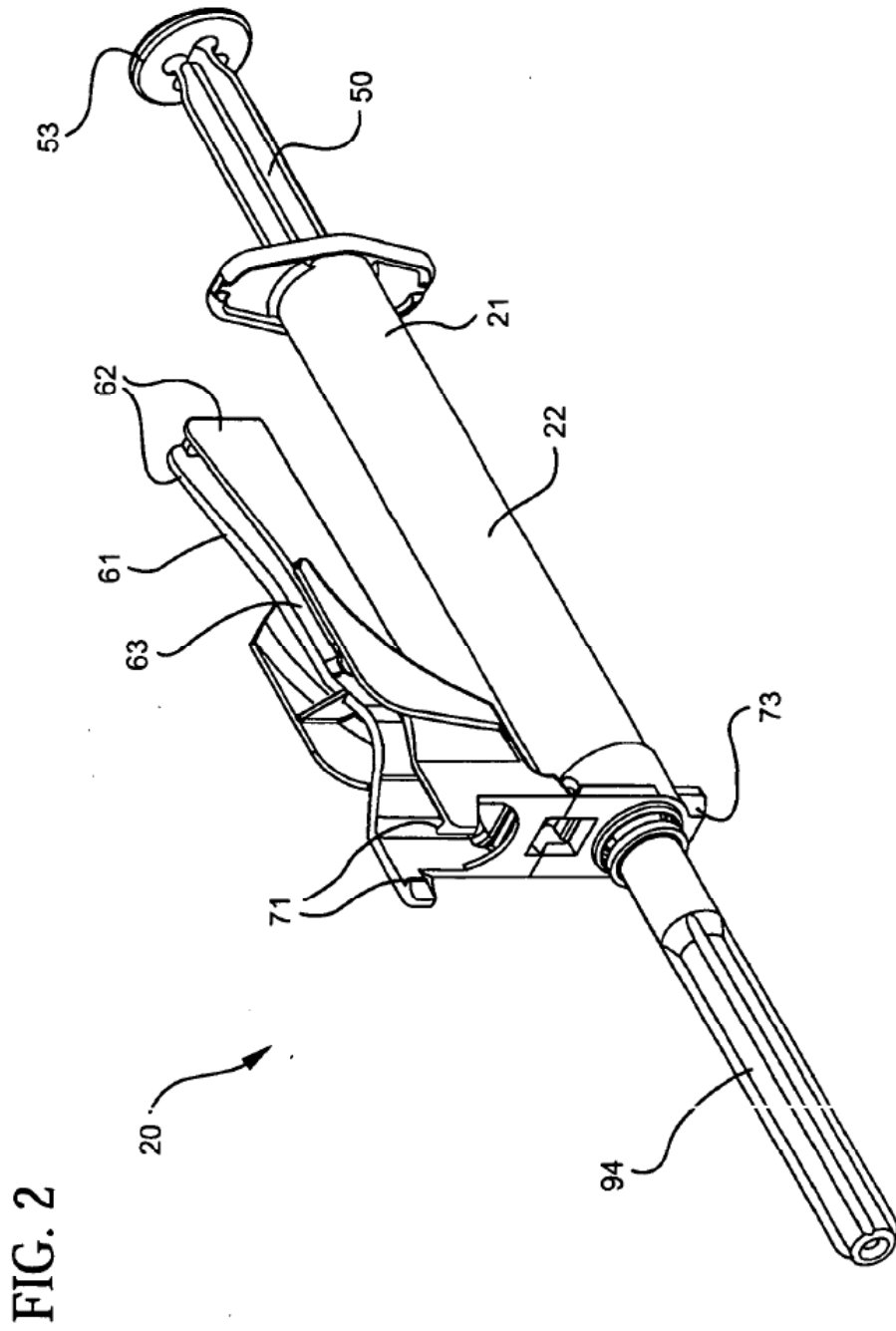


FIG. 3

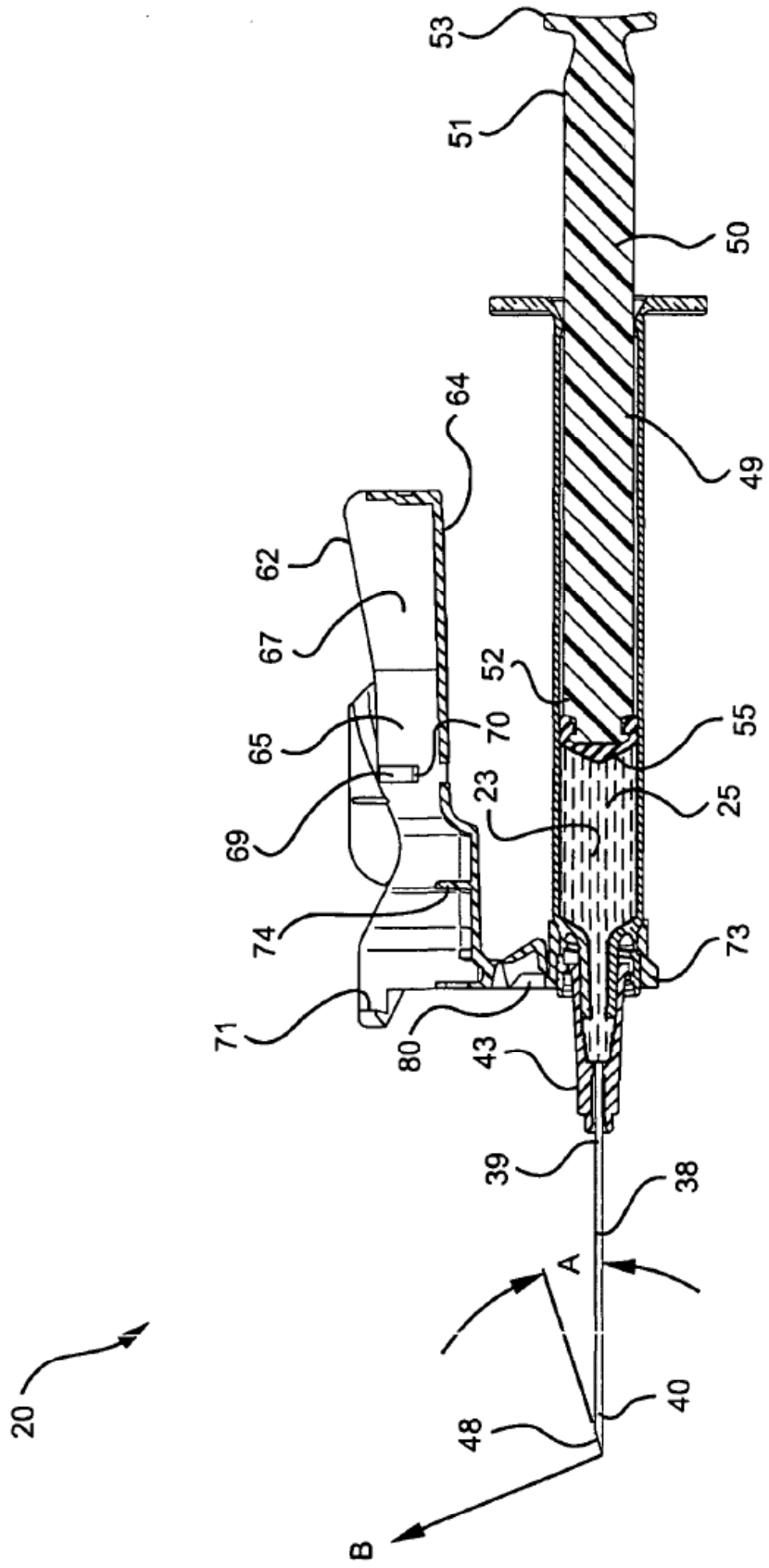


FIG. 4

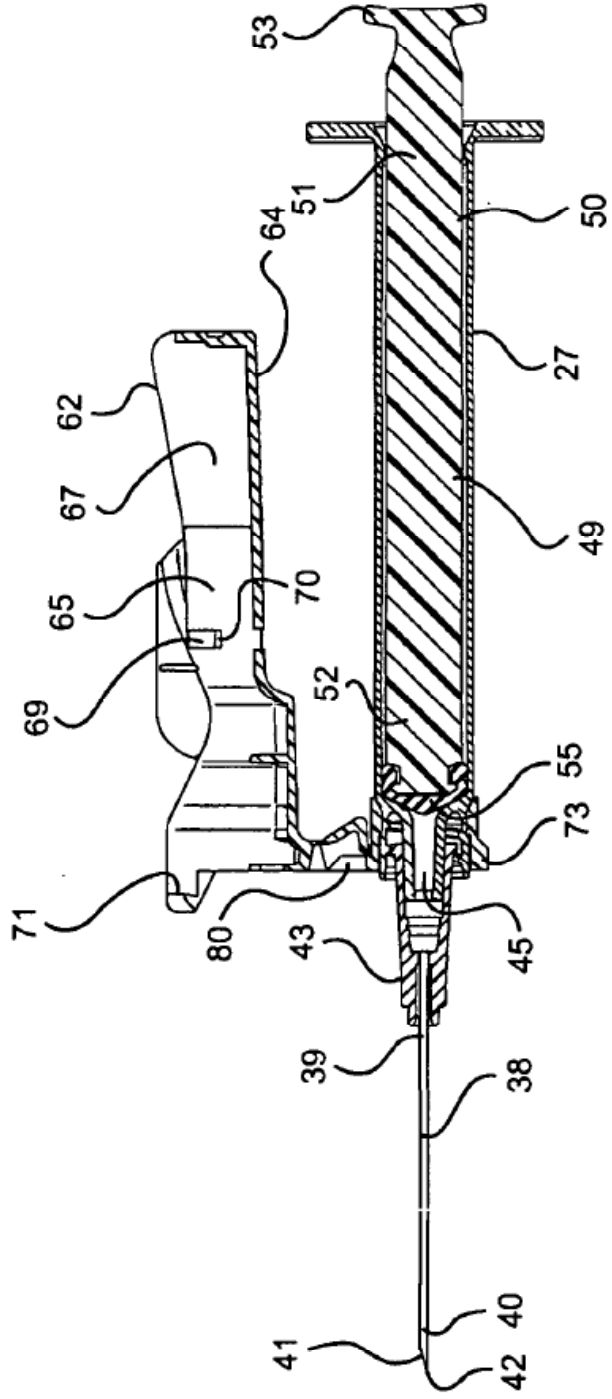


FIG. 5

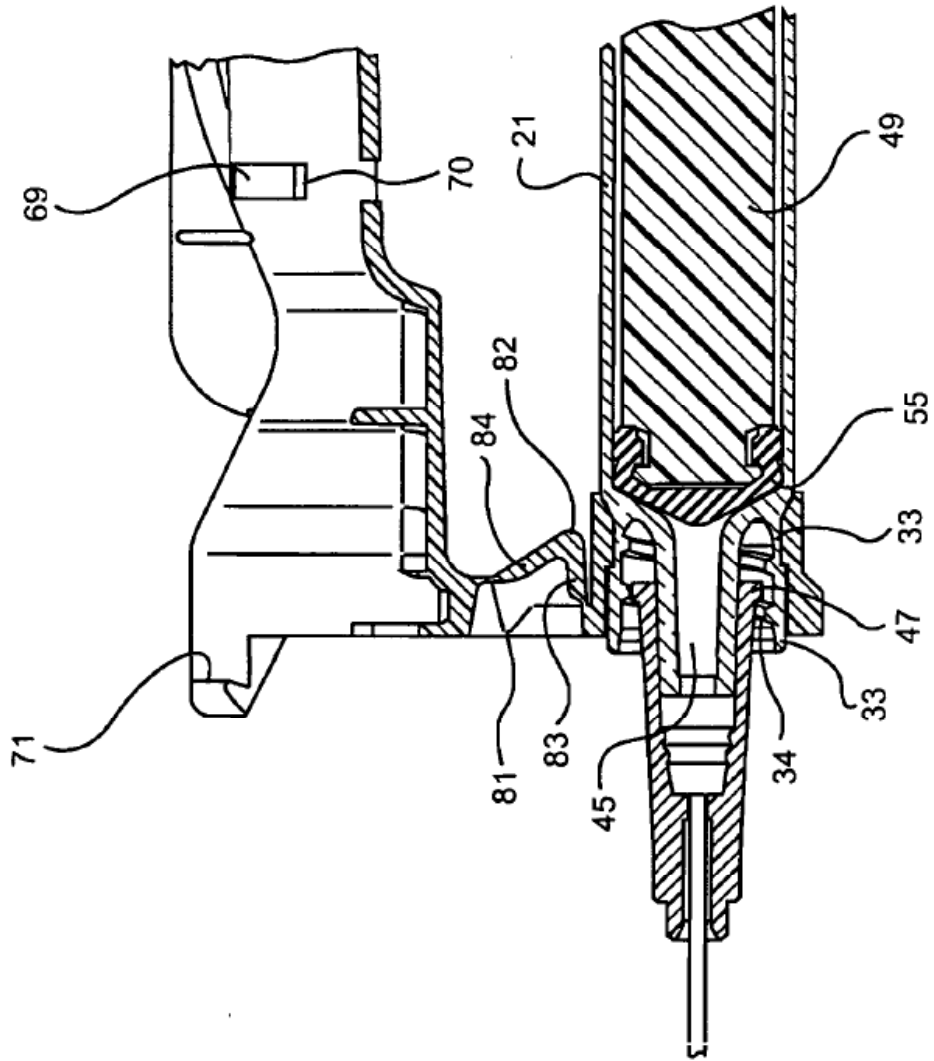


FIG. 6

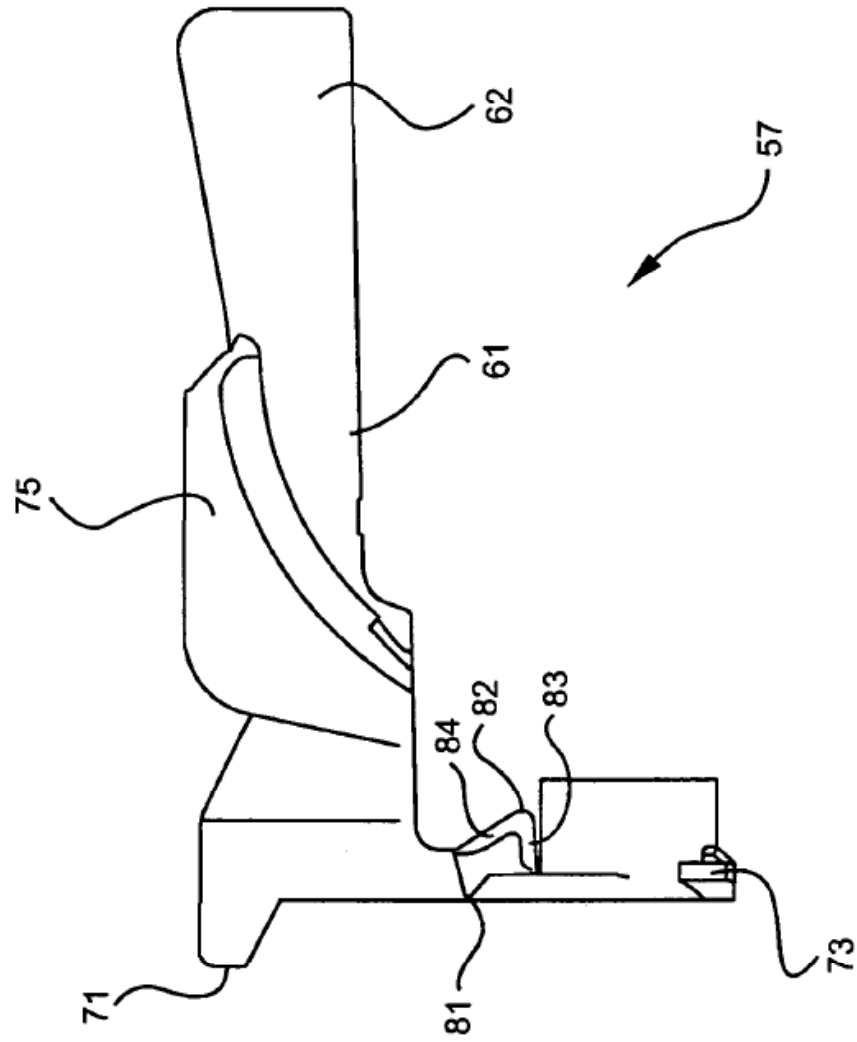


FIG. 7

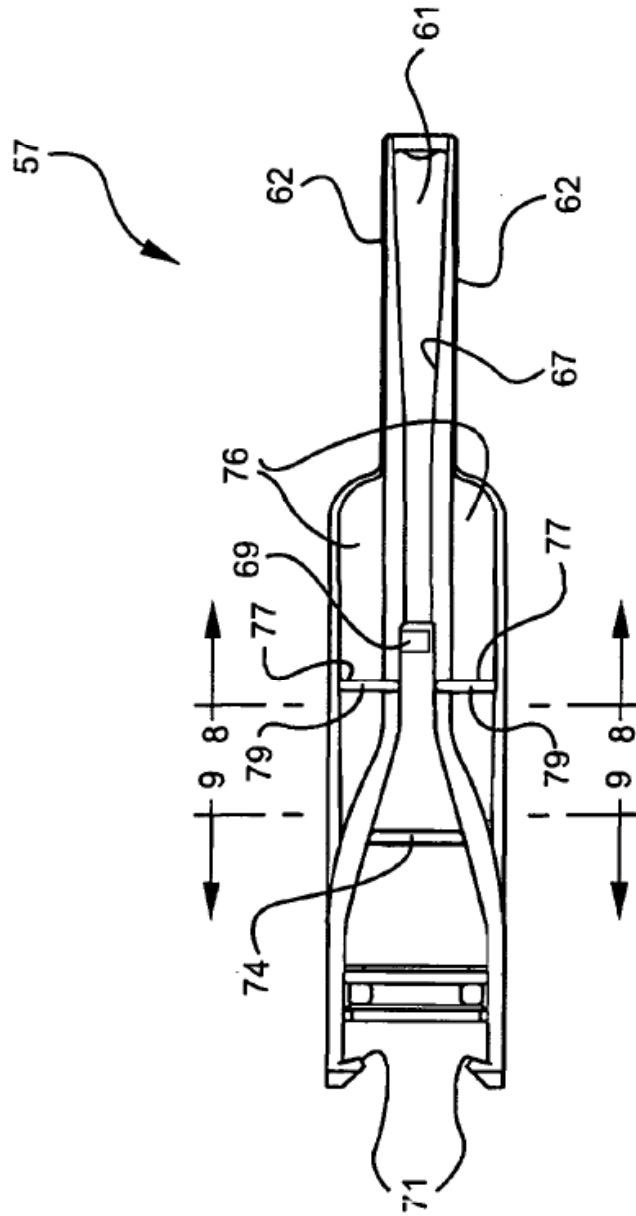


FIG. 9

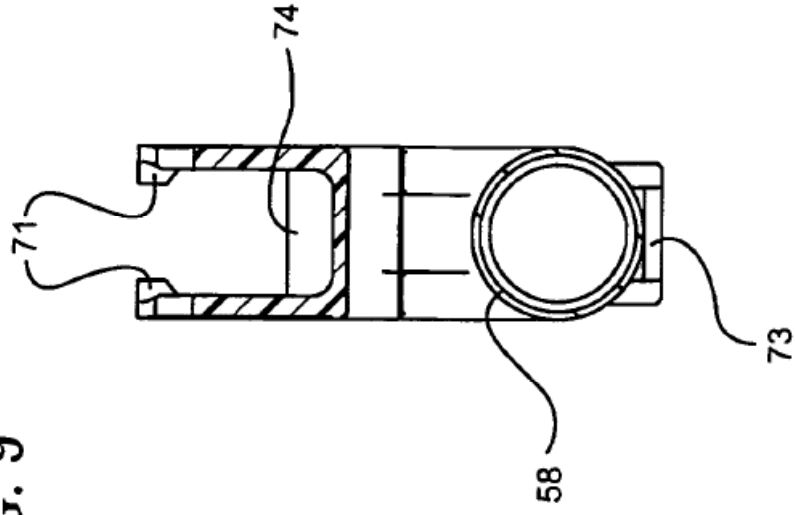


FIG. 8

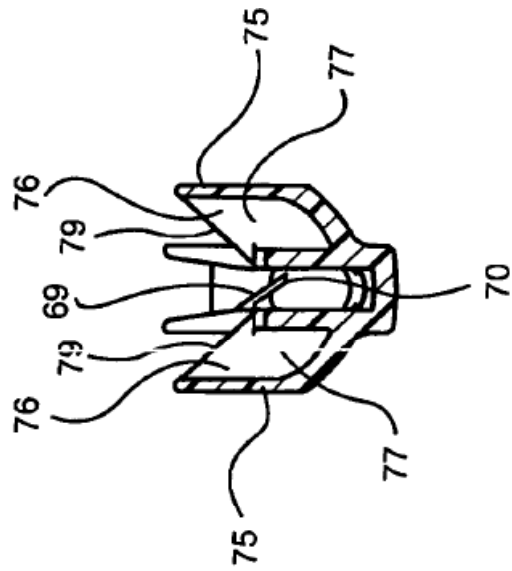


FIG. 10

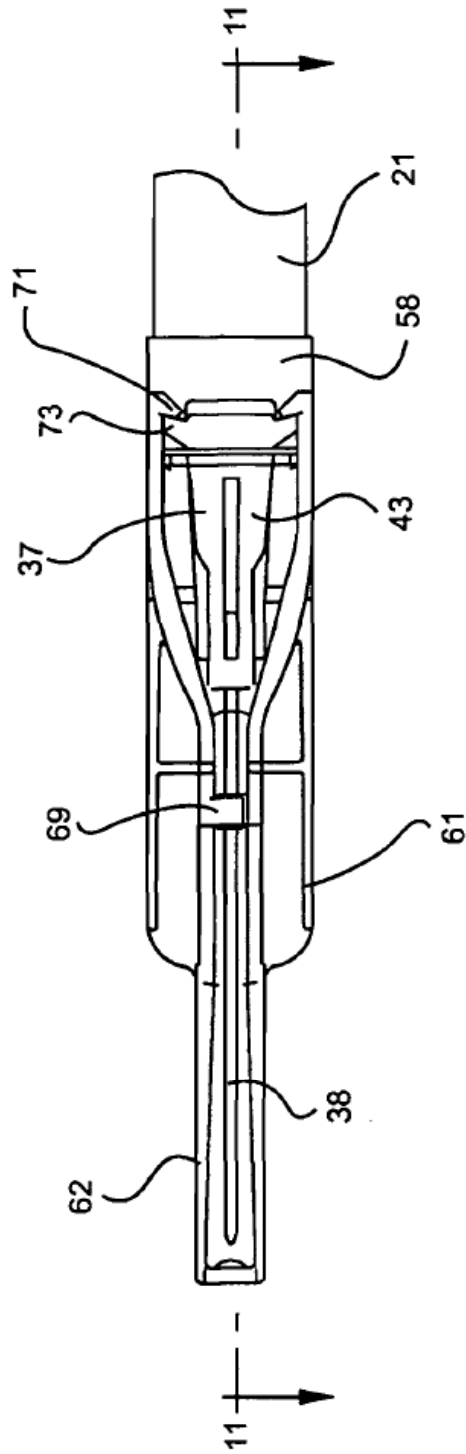


FIG. 11

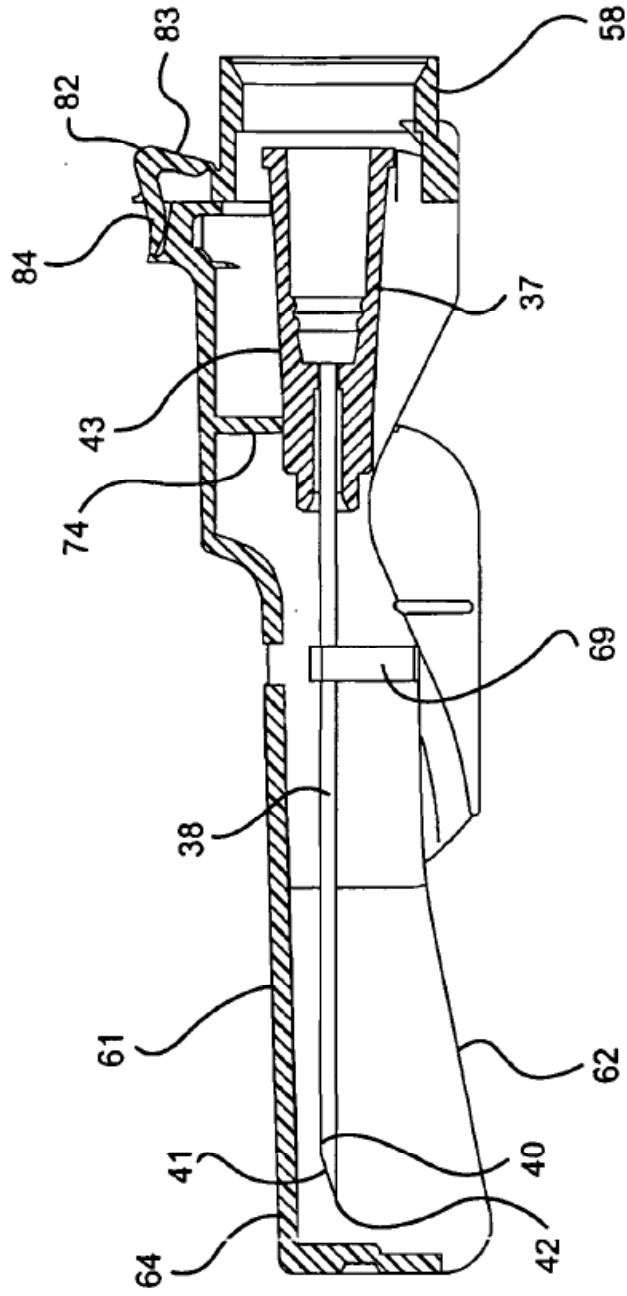


FIG. 12

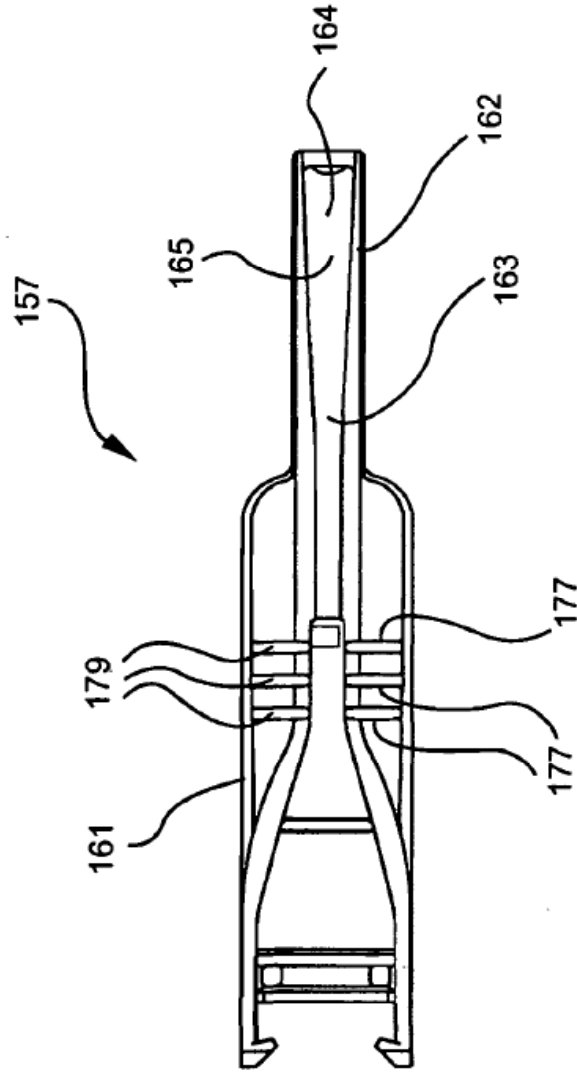


FIG. 13

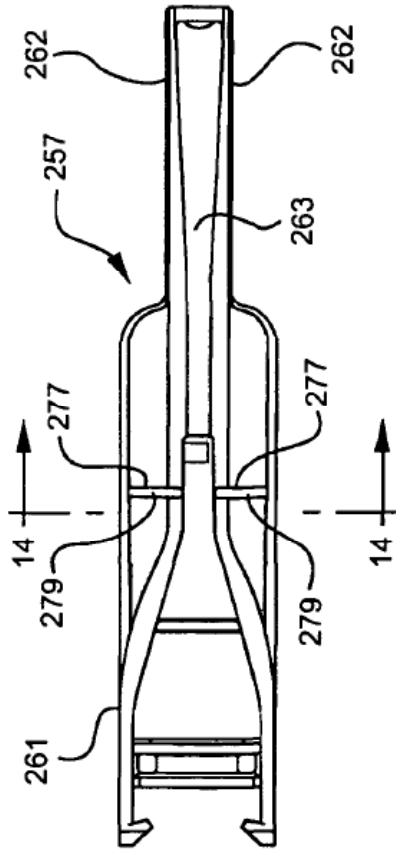


FIG. 14

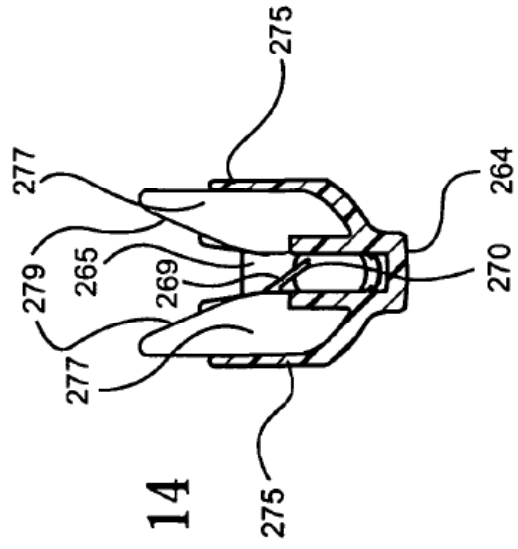


FIG. 15

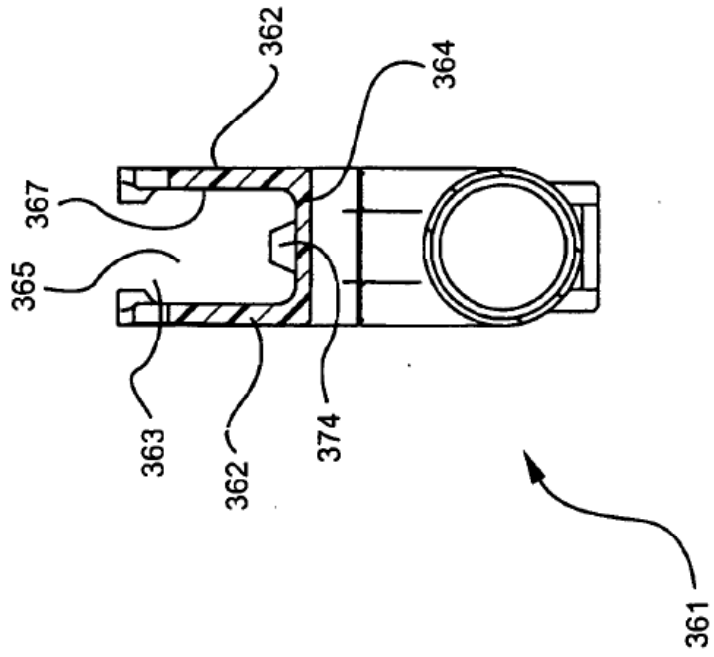


FIG. 16

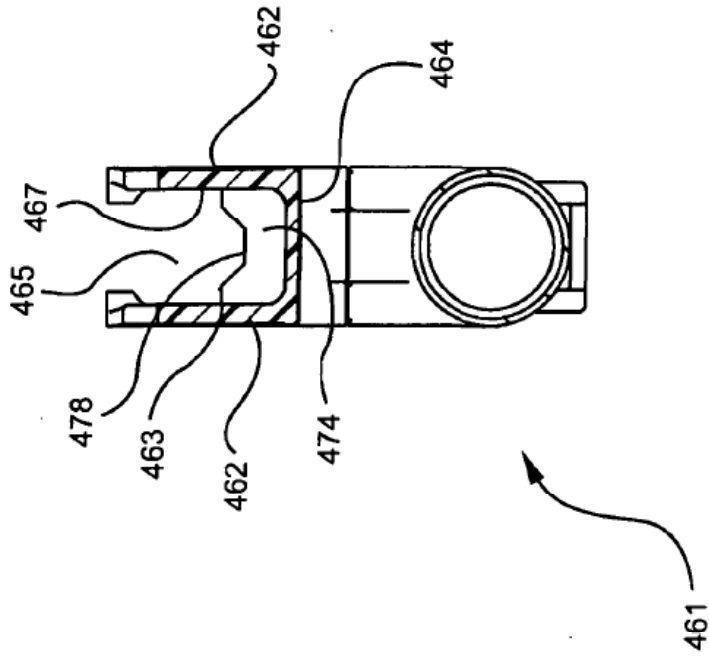


FIG. 17

