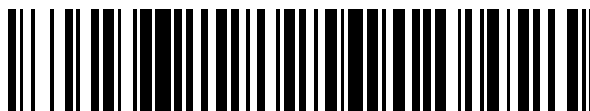


19



OFICINA ESPAÑOLA DE
PATENTES Y MARCAS

ESPAÑA



11 Número de publicación: **2 750 201**

51 Int. Cl.:

B66B 5/00 (2006.01)

B66B 13/22 (2006.01)

12

TRADUCCIÓN DE PATENTE EUROPEA

T3

86 Fecha de presentación y número de la solicitud internacional: **20.05.2013 PCT/FI2013/050542**

87 Fecha y número de publicación internacional: **05.12.2013 WO13178873**

96 Fecha de presentación y número de la solicitud europea: **20.05.2013 E 13797835 (9)**

97 Fecha y número de publicación de la concesión europea: **14.08.2019 EP 2855324**

54 Título: **Disposición de seguridad de un ascensor**

30 Prioridad:

31.05.2012 FI 20125596

45 Fecha de publicación y mención en BOPI de la traducción de la patente:

25.03.2020

73 Titular/es:

KONE CORPORATION (100.0%)

**Kartanontie 1
00330 Helsinki, FI**

72 Inventor/es:

**KATTAINEN, ARI;
RAASSINA, PASI;
SAARIKOSKI, TAPIO;
STOLT, LAURI;
NAKARI, ARTO y
KALLIONIEMI, ANTTI**

74 Agente/Representante:

LEHMANN NOVO, María Isabel

ES 2 750 201 T3

Aviso: En el plazo de nueve meses a contar desde la fecha de publicación en el Boletín Europeo de Patentes, de la mención de concesión de la patente europea, cualquier persona podrá oponerse ante la Oficina Europea de Patentes a la patente concedida. La oposición deberá formularse por escrito y estar motivada; sólo se considerará como formulada una vez que se haya realizado el pago de la tasa de oposición (art. 99.1 del Convenio sobre Concesión de Patentes Europeas).

DESCRIPCIÓN

Disposición de seguridad de un ascensor

Campo de la invención

La invención se refiere a las disposiciones de seguridad de un ascensor.

5 Antecedentes de la invención

10 En un sistema de ascensor, debe haber un sistema de seguridad de acuerdo con las normas de seguridad, con la ayuda de cuyo sistema de seguridad se puede detener el funcionamiento del sistema de ascensor, por ejemplo, como consecuencia de un defecto o de un error de funcionamiento. El sistema de seguridad mencionado anteriormente comprende un circuito de seguridad, que comprende interruptores de seguridad en serie, cuyos interruptores miden la seguridad del sistema. La apertura de un interruptor de seguridad indica que la seguridad del sistema de ascensor se ha visto comprometida. En este caso, el funcionamiento del sistema de ascensor se interrumpe y el sistema de ascensor se lleva a un estado seguro desconectando con contactores la fuente de alimentación desde la red eléctrica al motor del ascensor. Además, los frenos de la maquinaria se activan desconectando con un contactor el suministro de corriente al electroimán de un freno de la maquinaria.

15 Los contactores, como componentes mecánicos, no son fiables porque solo resisten un cierto número de desconexiones de corriente. Los contactos de un contactor también podrían cerrarse al soldarse si son sobrecargados, en cuyo caso la capacidad del contactor para desconectar la corriente cesa. Una falla de un contactor puede dar como resultado una seguridad perjudicada en el sistema del ascensor.

20 Como componentes, los contactores son de gran tamaño, por lo que los dispositivos que contienen contactores también resultan grandes. Por otro lado, es un objetivo general utilizar el espacio construido de la manera más eficiente posible, en cuyo caso la disposición de componentes de ascensores de gran tamaño que contienen contactores puede causar problemas.

En consecuencia, sería necesario encontrar una solución para reducir el número de contactores en un sistema de ascensor sin afectar a la seguridad del sistema de ascensor.

25 Una disposición de seguridad de un ascensor según el preámbulo de la reivindicación 1 se conoce por el documento US 6.056.088.

Propósito de la invención

30 El propósito de la invención es resolver uno o más de los inconvenientes descritos anteriormente. Un propósito de la invención es divulgar una disposición de seguridad de un ascensor, cuya disposición de seguridad comprende un dispositivo de accionamiento de un ascensor, cuyo dispositivo de accionamiento se implementa sin contactores. Un propósito de la invención es divulgar una disposición de seguridad de un ascensor, cuya disposición de seguridad comprende un dispositivo de accionamiento de un ascensor, cuya conexión como parte de la disposición de seguridad del ascensor se implementa solo con componentes de estado sólido.

35 Para lograr este propósito, la invención describe una disposición de seguridad de un ascensor según la reivindicación 1. Las realizaciones preferidas de la invención se describen en las reivindicaciones dependientes. Algunas realizaciones inventivas y combinaciones inventivas de las diversas realizaciones también se presentan en la sección descriptiva y en los dibujos de la presente solicitud.

Resumen de la invención

40 La disposición de seguridad de un ascensor de acuerdo con un primer aspecto de la invención comprende sensores configurados para indicar funciones que son críticas desde el punto de vista de la seguridad del ascensor, una unidad de supervisión electrónica, que comprende una entrada para los datos formados por los sensores mencionados anteriormente que indican la seguridad del ascensor, y también un dispositivo de accionamiento para accionar la máquina de izado del ascensor. El dispositivo de accionamiento comprende un bus de CC y también un puente de motor conectado al bus de CC para el suministro de electricidad del motor del ascensor. El puente del motor comprende interruptores de lado alto y de lado bajo para suministrar energía eléctrica desde el bus de CC al motor del ascensor cuando se acciona con el motor del ascensor, y también desde el motor del ascensor al bus de CC cuando se frena con el motor del ascensor. El dispositivo de accionamiento también comprende un circuito de control del puente del motor, con cuyo circuito de control se controla el funcionamiento del puente del motor mediante la producción de pulsos de control en los polos de control de los interruptores del lado del motor y del lado bajo del puente del motor, un circuito de entrada para una señal de seguridad, cuya señal de seguridad se puede desconectar/conectar desde el exterior del dispositivo de accionamiento y también la lógica de prevención de accionamiento, que está conectada al circuito de entrada y está configurada para impedir el paso de pulsos de control a los polos de control de los interruptores del lado alto y/o del lado bajo del puente del motor cuando se desconecta la señal de seguridad. El conductor de señal de la señal

de seguridad está cableado desde la unidad de supervisión electrónica al dispositivo de accionamiento, y la unidad de supervisión electrónica comprende medios para desconectar/conectar la señal de seguridad. La unidad de supervisión electrónica comprende medios para llevar el ascensor a un estado que impide un desplazamiento desconectando la señal de seguridad y también para eliminar el estado que impide un desplazamiento conectando la señal de seguridad.

5 El dispositivo de accionamiento según la invención comprende un controlador de freno, que comprende un interruptor para suministrar energía eléctrica a la bobina de control de un freno electromagnético, un circuito de control de freno, con el cual el funcionamiento del controlador de freno se controla produciendo pulsos de control en el polo de control del interruptor del controlador de freno; y también la lógica de desconexión del freno, que está conectada al circuito de entrada y está configurada para impedir el paso de los pulsos de control al polo de control del interruptor del controlador del freno cuando se desconecta la señal de seguridad.

10 En consecuencia, la invención permite que un ascensor sea llevado a un estado seguro desconectando la señal de seguridad con una unidad de supervisión electrónica, en cuyo caso cuando se desconecta la señal de seguridad, el suministro de energía desde el bus de CC al motor del ascensor cesa y los frenos de la maquinaria se activan para frenar el movimiento de la polea de tracción de la máquina de izado del ascensor. Un bus de CC se refiere aquí a un bus de alimentación de tensión de CC, es decir, una parte del circuito principal que conduce/transmite energía eléctrica, tal como las barras de bus del circuito intermedio de CC de un convertidor de frecuencia.

15 Según la invención, el dispositivo de accionamiento comprende una lógica indicadora para formar una señal que permite el inicio de un desplazamiento. La lógica del indicador está configurada para activar la señal que permite el inicio de un desplazamiento cuando tanto la lógica de prevención del accionamiento como la lógica de desconexión del freno están en un estado que impide el paso de pulsos de control, y la lógica del indicador está configurada para desconectar la señal que permite el inicio de un desplazamiento si al menos una de la lógica de prevención de accionamiento y de la lógica de desconexión del freno está en un estado que permite el paso de pulsos de control. El dispositivo de accionamiento comprende una salida para indicar la señal que permite el inicio de un desplazamiento a una lógica de supervisión externa al dispositivo de accionamiento.

20 En una realización preferida de la invención, la señal que permite el inicio de un desplazamiento es conducida desde el dispositivo de accionamiento a la unidad de supervisión electrónica, y la unidad de supervisión electrónica está configurada para leer el estado de la señal que permite el inicio de un desplazamiento cuando la señal de seguridad está desconectada. La unidad de supervisión electrónica está dispuesta para impedir un desplazamiento con el ascensor, si la señal que permite el inicio de un desplazamiento no se activa cuando se desconecta la señal de seguridad. En este caso, la unidad de supervisión electrónica puede monitorizar el estado operativo de la lógica de prevención de accionamiento, así como de la lógica de desconexión del freno sobre la base de la señal que permite el inicio de un desplazamiento. La unidad de supervisión electrónica puede, por ejemplo deducir que al menos una u otra de la lógica de prevención de accionamiento y de la lógica de desconexión del freno es defectuosa si la señal que permite el inicio de un desplazamiento no se activa.

25 En una realización preferida de la invención, se forma un bus de transferencia de datos entre la unidad de supervisión electrónica y el dispositivo de accionamiento. El dispositivo de accionamiento comprende una entrada para los datos de medición del sensor que mide el estado de movimiento del ascensor, y la unidad de supervisión electrónica está dispuesta para recibir datos de medición procedentes del sensor que mide el estado de movimiento del ascensor a través del bus de transferencia de datos entre la unidad de supervisión electrónica y el dispositivo de accionamiento. En consecuencia, la unidad de supervisión electrónica detecta rápidamente un fallo del sensor que mide el estado de movimiento del ascensor o de la electrónica de medición, en cuyo caso el sistema de ascensor puede transferirse con el control de la unidad de supervisión electrónica a un estado seguro tan rápido como sea posible. La unidad de supervisión electrónica también puede en este caso monitorizar el funcionamiento del dispositivo de accionamiento sin medios de supervisión separados, por ejemplo, durante el frenado de emergencia, en cuyo caso el frenado de emergencia puede ser realizado sujeto a la supervisión de la unidad de supervisión electrónica en una deceleración controlada con frenado de motor, lo que reduce las fuerzas ejercidas sobre los pasajeros del ascensor durante una parada de emergencia. En particular, las fuerzas durante una parada de emergencia que son demasiado grandes podrían causar sensaciones desagradables a un pasajero del ascensor o incluso provocar una situación de peligro real.

30 La disposición de seguridad de un ascensor de acuerdo con un segundo aspecto de la invención comprende un circuito de seguridad, que comprende interruptores de seguridad mecánicos previstos en serie entre sí, cuyos interruptores de seguridad están configurados para indicar funciones que son críticas desde el punto de vista de la seguridad del ascensor. La disposición de seguridad también comprende un dispositivo de accionamiento para accionar la máquina de izado del ascensor, cuyo dispositivo de accionamiento comprende un bus de CC y también un puente de motor conectado al bus de CC para el suministro de electricidad del motor del ascensor. El puente del motor comprende interruptores del lado alto y del lado bajo para suministrar energía eléctrica desde el bus de CC al motor del ascensor cuando se acciona con el motor del ascensor, y también desde el motor del ascensor al bus de CC cuando se frena con el motor del ascensor. El dispositivo de accionamiento también comprende un circuito de control del puente del motor, con cuyo circuito de control se controla el funcionamiento del puente del motor mediante la producción de pulsos de control en los polos de control de los interruptores del lado alto y del lado bajo del puente del motor, un circuito de entrada para una señal de seguridad, cuya señal de seguridad puede desconectarse/conectarse desde fuera del

dispositivo de accionamiento, y también una lógica de prevención de accionamiento, que está conectada al circuito de entrada y está configurada para impedir el paso de pulsos de control a los polos de control de los interruptores del lado alto y/o del lado bajo del puente del motor cuando se desconecta la señal de seguridad. El conductor de señal de la señal de seguridad está cableado desde el circuito de seguridad al dispositivo de accionamiento, y el circuito de seguridad comprende medios para desconectar/conectar la señal de seguridad. La señal de seguridad se configura para desconectarse abriendo un interruptor de seguridad en el circuito de seguridad. En consecuencia, la invención permite que el dispositivo de accionamiento según la invención sea conectado como parte de una disposición de seguridad de ascensor que tiene un circuito de seguridad conectando el dispositivo de accionamiento a través de la señal de seguridad al circuito de seguridad.

Mediante la invención, la alimentación de energía desde el bus de CC a través del puente del motor hasta el motor del ascensor se puede desconectar sin contactores mecánicos, impidiendo el paso de pulsos de control a los polos de control de los interruptores del lado alto y/o del lado bajo con la lógica de prevención de accionamiento según la invención. Asimismo, la alimentación de energía a la bobina de control de cada freno electromagnético se puede desconectar sin contactores mecánicos, impidiendo el paso de los pulsos de control al polo de control del interruptor del controlador del freno con la lógica de desconexión del freno de acuerdo con la invención. El interruptor del controlador de freno, como también los interruptores del lado alto y del lado bajo del puente del motor, son lo más preferiblemente interruptores de estado sólido, tales como transistores IGBT, transistores MOSFET o transistores bipolares.

En una realización preferida de la invención, el controlador de freno mencionado anteriormente está conectado al bus de CC, y el interruptor mencionado anteriormente está configurado para suministrar energía eléctrica desde el bus de CC a la bobina de control de un freno electromagnético. En consecuencia, también la energía que retorna al bus de CC en relación con el frenado del motor del ascensor se puede utilizar en el control del freno, lo que mejora la relación de eficiencia del dispositivo de accionamiento de un ascensor. Además, el circuito principal del dispositivo de accionamiento de un ascensor se simplifica cuando no es necesario disponer de un suministro de electricidad separado para el controlador de freno en el dispositivo de accionamiento.

La invención permite la integración del dispositivo de suministro de energía para el motor del ascensor y del controlador de freno en el mismo dispositivo de accionamiento, preferiblemente en el convertidor de frecuencia de la máquina de izado del ascensor. Esto es de suma importancia porque la combinación del dispositivo de suministro de energía para el motor del ascensor y del controlador del freno es indispensable desde el punto de vista de la operación segura de la máquina de izado del ascensor y, en consecuencia, desde el punto de vista del funcionamiento seguro de todo el ascensor. El dispositivo de accionamiento según la invención también se puede conectar como parte de la disposición de seguridad de un ascensor a través de una señal de seguridad, en cuyo caso la disposición de seguridad del ascensor se simplifica y se puede implementar fácilmente de muchas maneras diferentes. Adicionalmente, La combinación de la señal de seguridad, la combinación de la lógica de prevención del accionamiento y de la lógica de desconexión del freno según la invención permite que el dispositivo de accionamiento se implemente completamente sin contactores mecánicos, utilizando solo componentes de estado sólido. Lo más preferiblemente, el circuito de entrada de la señal de seguridad, la lógica de prevención de accionamiento y la lógica de desconexión del freno se implementan solo con componentes discretos de estado sólido, es decir, sin circuitos integrados. En este caso, se facilita el análisis del efecto de diferentes situaciones de fallo, así como, por ejemplo, de la interferencia EMC que se conecta al circuito de entrada de la señal de seguridad desde el exterior del dispositivo de accionamiento, lo que también facilita la conexión del dispositivo de accionamiento a diferentes disposiciones de seguridad del ascensor.

En consecuencia, la disposición de seguridad según la invención simplifica la estructura del dispositivo de accionamiento, reduce el tamaño del dispositivo de accionamiento y aumenta la fiabilidad. Además, al eliminar los contactores también se elimina el ruido perturbador producido por la operación de los contactores. La simplificación del dispositivo de accionamiento y la reducción del tamaño del dispositivo de accionamiento permiten la disposición de un dispositivo de accionamiento en la misma ubicación en el sistema de ascensor que la máquina de izado del ascensor. Dado que la corriente eléctrica de alta potencia circula en los conductores de corriente entre el dispositivo de accionamiento y la máquina de izado del ascensor, disponer el dispositivo de accionamiento en la misma ubicación que la máquina de izado del ascensor permite acortar, o incluso eliminar, los conductores de corriente, en cuyo caso también la interferencia de EMC producida por funcionamiento del dispositivo de accionamiento y de la máquina de izado del ascensor disminuye.

En una realización preferida de la invención, la lógica de prevención de accionamiento está configurada para permitir el paso de los pulsos de control a los polos de control de los interruptores del lado alto y del lado bajo del puente del motor cuando la señal de seguridad está conectada, y la lógica de desconexión del freno está configurada para permitir el paso de los pulsos de control al polo de control del interruptor del controlador del freno cuando se conecta la señal de seguridad. En consecuencia, se puede habilitar un desplazamiento con el ascensor simplemente conectando la señal de seguridad, en cuyo caso se simplifica la disposición de seguridad del ascensor.

En una realización preferida de la invención, el suministro de electricidad a la lógica de prevención de accionamiento está dispuesto a través de la trayectoria de señal de la señal de seguridad y la trayectoria de señal de los pulsos de control desde el circuito de control del puente del motor a la lógica de prevención de accionamiento está dispuesta a través de un aislador.

En una disposición de seguridad preferida de la invención, el aislador mencionado anteriormente es un aislador digital.

5 En una realización preferida de la invención, el suministro de electricidad a la lógica de desconexión del freno está dispuesto a través de la trayectoria de señal de la señal de seguridad, y la trayectoria de señal de los pulsos de control desde el circuito de control de freno a la lógica de desconexión de freno está dispuesta a través de un aislador.

10 Disponiendo el suministro de electricidad a la lógica de prevención de accionamiento/lógica de desconexión del freno a través de la trayectoria de señal de la señal de seguridad, se puede asegurar que el suministro de electricidad a la lógica de prevención de accionamiento/lógica de desconexión del freno se desconecta, y que el paso de los pulsos de control a los polos de control seleccionados de los interruptores del puente del motor y del controlador del freno cesa en consecuencia, cuando se desconecta la señal de seguridad. En este caso, al desconectar la señal de seguridad, la alimentación de energía al motor eléctrico, así como a la bobina de control del freno electromagnético, se puede desconectar de manera segura sin contactores mecánicos separados.

15 En este contexto, un aislador significa un componente que desconecta el paso de una carga eléctrica a lo largo de una trayectoria de señal. En consecuencia, en un aislador, la señal se transmite, por ejemplo, como radiación electromagnética (optoaislador) o mediante un campo magnético o un campo eléctrico (aislador digital). Con el uso de un aislador, se evita el paso de los portadores de carga desde el circuito de control del puente del motor a la lógica de prevención de accionamiento, así como desde el circuito de control del freno a la lógica de desconexión del freno, por ejemplo, cuando el circuito de control del puente del motor/circuito de control del freno falla en un cortocircuito.

20 En la realización más preferida de la invención, la lógica de prevención de accionamiento comprende un interruptor de señal bipolar o multipolar, a través del cual los pulsos de control se desplazan al polo de control de un interruptor del puente del motor, y al menos un polo del interruptor de señal está conectado al circuito de entrada (es decir, a la trayectoria de señal de la señal de seguridad) de tal manera que la trayectoria de señal de los pulsos de control a través del interruptor de señal se interrumpe cuando se desconecta la señal de seguridad.

25 En una realización preferida de la invención, el interruptor de señal mencionado anteriormente de la lógica de prevención de accionamiento/lógica de desconexión de freno es un transistor, a través del polo de control (puerta) del cual los pulsos de control se desplazan al fotodiodo del optoaislador del controlador de un transistor IGBT. En este caso, la trayectoria de señal del pulso de control a la puerta del transistor está configurada para desplazarse a través de una resistencia de película metálica (resistencia MELF). El transistor mencionado anteriormente puede ser, por ejemplo, un transistor bipolar o un transistor MOSFET.

30 En una disposición de seguridad preferida de la invención, la lógica de desconexión del freno comprende un interruptor de señal bipolar o multipolar, a través del cual los pulsos de control se desplazan al polo de control del interruptor del controlador de freno; y porque al menos un polo del interruptor de señal está conectado al circuito de entrada de tal manera que la trayectoria de señal de los pulsos de control a través del interruptor de señal se interrumpe cuando se desconecta la señal de seguridad.

35 En una realización preferida de la invención, el interruptor de señal mencionado anteriormente está instalado en conexión con el polo de control de cada interruptor del lado alto del puente del motor y/o en conexión con el polo de control de cada interruptor del lado bajo del puente del motor.

En una realización preferida de la invención, el suministro de electricidad mencionado anteriormente que se produce a través de la señal de seguridad está configurado para desconectarse desconectando la señal de seguridad.

40 En una realización preferida de la invención, el dispositivo de accionamiento comprende un rectificador conectado entre la fuente de electricidad de CA y el bus de CC.

En una realización preferida de la invención, el dispositivo de accionamiento se implementa completamente sin contactores mecánicos.

45 En una realización preferida de la invención, la disposición de seguridad comprende un dispositivo de accionamiento de emergencia, que está conectado al bus de CC del dispositivo de accionamiento. El dispositivo de accionamiento de emergencia comprende una fuente de alimentación secundaria, a través de la cual se puede suministrar energía eléctrica al bus de CC durante un mal funcionamiento de la fuente de alimentación primaria del sistema de ascensor. Tanto el dispositivo de accionamiento de emergencia como el dispositivo de accionamiento se implementan completamente sin contactores mecánicos. En la disposición de seguridad según la invención, la estructura y la ubicación de la lógica de prevención de accionamiento y de la lógica de desconexión del freno también permiten que el suministro de energía se produzca desde una fuente de alimentación secundaria a través del bus de CC al motor del ascensor y a un freno electromagnético para desconectarse sin un contactor mecánico.

50 La fuente de alimentación secundaria mencionada anteriormente puede ser, por ejemplo, un generador, celda de combustible, acumulador, supercondensador o volante. Si la fuente de alimentación secundaria es recargable (por ejemplo, un acumulador, un supercondensador, un volante, algunos tipos de pila de combustible), la energía eléctrica que regresa al bus de CC a través del puente del motor durante el frenado del motor del ascensor puede cargarse en la

fuerza de energía secundaria, en cuyo caso la relación de eficiencia del sistema de ascensor mejora. En una realización preferida de la invención, la lógica de prevención de accionamiento está configurada para impedir el paso de pulsos de control a los polos de control solo de los interruptores del lado alto, o alternativamente a los polos de control solo de los interruptores del lado bajo, del puente del motor cuando la señal de seguridad está desconectada. En el mismo contexto, el frenado dinámico del motor del ascensor se implementa sin ningún contactor mecánico, utilizando una sección de puente que controla el puente del motor de la manera descrita en la solicitud de patente internacional número WO 2008031915 A1, en cuyo caso es posible el frenado dinámico desde el motor del ascensor al bus de CC incluso aunque la señal de seguridad está desconectada y, en consecuencia, se impide el suministro de energía del bus de CC hacia el motor del ascensor. La energía que regresa en el frenado dinámico también se puede cargar a la fuente de alimentación secundaria del dispositivo de accionamiento de emergencia, lo que mejora la relación de eficiencia del sistema de ascensor.

En la realización más preferida de la invención, tanto la lógica de prevención del accionamiento como la lógica de desconexión del freno se implementan en el dispositivo de accionamiento del ascensor utilizando solo componentes de estado sólido. En una realización preferida de la invención, la lógica del indicador se implementa en el dispositivo de accionamiento del ascensor usando solo componentes de estado sólido. Se prefiere el uso de componentes de estado sólido en lugar de componentes mecánicos, tales como relés y contactores, debido, entre otras cosas, a su mejor fiabilidad y a un ruido de funcionamiento más silencioso. A medida que disminuye el número de contactores, también el cableado del sistema de seguridad del ascensor se simplifica porque la conexión de contactores generalmente requiere un cableado separado.

En algunas realizaciones, no según la invención, el dispositivo de accionamiento y la disposición de seguridad de un ascensor pueden implementarse sin lógica de indicador, porque con la lógica de desconexión del freno y la lógica de prevención de accionamiento diseñadas de acuerdo con la invención, en sí mismas, se puede lograr un Nivel de Integridad de Seguridad extremadamente alto, incluso el Nivel de Integridad de Seguridad SIL 3 de acuerdo con la norma EN IEC 61508, en cuyo caso la realimentación de medición por separado (una señal que permite el inicio de un desplazamiento) sobre el funcionamiento de la lógica de prevención del accionamiento y de la lógica de desconexión del freno no es imprescindiblemente necesaria.

Según la invención, la señal de seguridad se desconecta desconectando/impidiendo el paso de la señal de seguridad al circuito de entrada con medios para ser dispuestos fuera del dispositivo de accionamiento, y la señal de seguridad se conecta permitiendo el paso de la señal de seguridad al circuito de entrada con medios para ser dispuestos fuera del dispositivo de accionamiento.

En una realización preferida de la invención, la señal de seguridad se divide en dos señales de seguridad separadas, que pueden desconectarse/conectarse independientemente entre sí, y el dispositivo de accionamiento comprende dos circuitos de entrada, cada uno para ambas señales de seguridad. El primero de los circuitos de entrada está conectado en este caso a la lógica de prevención de accionamiento de tal manera que se impide el paso de pulsos de control a los polos de control de los interruptores de lado alto y/o del lado bajo del puente del motor cuando la primera de las señales de seguridad mencionadas anteriormente se desconecta, y el segundo de los circuitos de entrada se conecta a la lógica de desconexión del freno de tal manera que se impide el paso de pulsos de control al polo de control del interruptor del controlador de freno cuando la segunda de las señales de seguridad antes mencionadas se desconecta. En este caso la unidad de supervisión electrónica puede comprender medios para desconectar las señales de seguridad mencionadas anteriormente independientemente entre sí, en cuyo caso la activación del freno y la desconexión del suministro de energía pueden ser realizadas como dos procesos separados, incluso en dos momentos diferentes en el tiempo.

En la realización más preferida de la invención, la señal de seguridad se conecta cuando una señal de tensión continua se desplaza a través del contacto del relé de seguridad que está en la unidad de supervisión electrónica al circuito de entrada que está en el dispositivo de accionamiento, y la señal de seguridad se desconecta cuando el paso de la señal de tensión continua al dispositivo de accionamiento se desconecta al controlar el contacto mencionado anteriormente del relé de seguridad abierto. En consecuencia, también la separación o corte del conductor de la señal de seguridad da como resultado la desconexión de la señal de seguridad, impidiendo el funcionamiento del sistema de ascensor de manera segura. También se puede usar un transistor en la unidad de supervisión electrónica en lugar de un relé de seguridad para desconectar la señal de seguridad, preferiblemente dos o más transistores conectados en serie entre sí, en cuyo caso un cortocircuito de un transistor aún no impide la desconexión de la señal de seguridad. Una ventaja al usar un transistor es que con los transistores la señal de seguridad puede, si es necesario, desconectarse durante un tiempo muy corto, por ejemplo, durante un período de aproximadamente 1 milisegundo, en cuyo caso se puede filtrar una breve interrupción de la señal de seguridad en el circuito de entrada del dispositivo de accionamiento sin que tenga un efecto en el funcionamiento de la lógica de seguridad del dispositivo de accionamiento. En consecuencia, la capacidad de interrupción de los transistores se puede monitorizar regularmente, e incluso durante un desplazamiento con el ascensor, produciendo en la unidad de supervisión electrónica breves interrupciones en la señal de seguridad y midiendo la capacidad de interrupción de los transistores en conexión con una desconexión de la señal de seguridad.

El resumen anterior, así como las características adicionales y ventajas adicionales de la invención presentadas a continuación, se entenderán mejor con la ayuda de la siguiente descripción de algunas realizaciones, no limitando dicha descripción el alcance de aplicación de la invención.

Breve explicación de las figuras

La Fig. 1: presenta como un diagrama de bloques una disposición de seguridad de un ascensor de acuerdo con la invención.

La Fig. 2: presenta un diagrama de circuito del puente del motor y la lógica de prevención de accionamiento.

5 La Fig. 3: presenta un diagrama de circuito del controlador del freno y la lógica de desconexión del freno.

La Fig. 4: presenta un diagrama de circuito alternativo del controlador del freno y la lógica de desconexión del freno.

La Fig. 5: presenta otro diagrama de circuito alternativo del controlador de freno y la lógica de desconexión del freno.

La Fig. 6: presenta el circuito de la señal de seguridad en la disposición de seguridad de un ascensor de acuerdo con la Fig. 1.

10 La Fig. 7: presenta como un diagrama de bloques la instalación de un dispositivo de accionamiento de emergencia a la disposición de seguridad de un ascensor de acuerdo con la Fig. 1.

La Fig. 8: presenta como un diagrama de circuito la instalación de un dispositivo de accionamiento según la invención en conexión con el circuito de seguridad de un ascensor.

Descripción más detallada de realizaciones preferidas de la invención

15 La Fig. 1 presenta como un diagrama de bloques una disposición de seguridad en un sistema de ascensor, en el que una cabina de ascensor (no mostrada en la figura) es accionada en un hueco de ascensor (no mostrado en la figura) con la máquina de izado del ascensor mediante fricción de cable, o fricción de correa. La velocidad de la cabina del ascensor se ajusta de acuerdo con el valor objetivo para la velocidad de la cabina del ascensor, es decir, la referencia de velocidad, calculada por la unidad 35 de control del ascensor. La referencia de velocidad se forma de tal manera que la cabina del ascensor puede transferir a los pasajeros de un piso a otro sobre la base de las llamadas del ascensor dadas por pasajeros del ascensor.

20 La cabina del ascensor está conectada al contrapeso con cables o con una correa que se desplaza mediante la polea de tracción de la máquina de izado. Se pueden usar varias soluciones de cables conocidas en la técnica en un sistema de ascensor, y no se presentan con más detalle en este contexto. La máquina de izado también comprende un motor de ascensor, que es un motor eléctrico 6, con el cual la cabina del ascensor se acciona haciendo girar la polea de tracción, así como dos frenos 9 de electroimán, con los cuales la polea de tracción se frena y se mantiene en su posición. La máquina de izado es accionada suministrando energía eléctrica con el convertidor 1 de frecuencia procedente de la red eléctrica 25 al motor eléctrico 6. El convertidor 1 de frecuencia comprende un rectificador 26, con el cual la tensión de la red 25 de CA es rectificadas para el circuito intermedio 2A, 2B de CC del convertidor de frecuencia. La tensión de CC del circuito intermedio 2A, 2B de CC es convertida adicionalmente por el puente 3 del motor en la tensión de suministro de amplitud variable y frecuencia variable del motor eléctrico 6. El diagrama de circuito del puente 3 del motor se presenta en la Fig. 2. El puente del motor comprende transistores IGBT 4A del lado alto y 4B del lado bajo, que se conectan produciendo con el circuito de control 5 del puente del motor pulsos cortos, preferiblemente modulados en PWM (modulación de ancho de pulso), en las puertas de los transistores IGBT. El circuito 5 de control del puente del motor puede implementarse, por ejemplo, con un procesador DSP. Los transistores IGBT 4A del lado alto están conectados a la barra colectora 2A de alta tensión del circuito intermedio de CC y los transistores IGBT 4B del lado bajo están conectados a la barra colectora 2B de baja tensión del circuito intermedio de CC. Al conectar alternativamente los transistores IGBT 4A del lado alto y 4B del lado bajo, se forma un patrón de pulso modulado en PWM a partir de las tensiones de CC de la barra colectora 2A de alta tensión y de la barra colectora 2B de baja tensión en las salidas R, S, T del motor, la frecuencia de los pulsos de cuyo patrón de pulso es esencialmente mayor que la frecuencia de la frecuencia fundamental de la tensión. La amplitud y frecuencia de la frecuencia fundamental de las tensiones de salida R, S, T del motor pueden cambiarse en este caso de forma continua ajustando el índice de modulación de la modulación en PWM.

25 El circuito 5 de control del puente del motor también comprende un regulador de velocidad, por medio del cual la velocidad de rotación del rotor del motor eléctrico 6, y simultáneamente la velocidad de la cabina del ascensor, se ajustan a la referencia de velocidad calculada por la unidad 35 de control de ascensor. El convertidor 1 de frecuencia comprende una entrada para la señal de medición de un codificador 27 de pulsos, con la cual se mide la velocidad de rotación del rotor del motor eléctrico 6 para ajustar la velocidad.

30 Durante el frenado del motor, la energía eléctrica también regresa desde el motor eléctrico 6 a través del puente 3 del motor de vuelta al circuito intermedio 2A, 2B de CC, desde donde se puede suministrar de nuevo adelante a la red eléctrica 25 con un rectificador 26. Por otro lado, la solución según la invención también se puede implementar con un rectificador 26, que no es de un tipo de frenado a la red, tal como por ejemplo con un puente de diodos. En este caso, durante el frenado del motor, la energía que regresa al circuito intermedio de CC puede ser convertida, por ejemplo, en calor en una resistencia de potencia o se puede suministrar a un almacenamiento temporal separado para energía eléctrica, tal como un acumulador o condensador. Durante el frenado del motor, el efecto de fuerza del motor eléctrico 6

está en la dirección opuesta con respecto a la dirección de movimiento de la cabina del ascensor. Por consiguiente, el frenado del motor ocurre por ejemplo cuando se acciona una cabina de ascensor vacía hacia arriba, en cuyo caso la cabina del ascensor es frenada con el motor eléctrico 6, de manera que el contrapeso tira hacia arriba con su fuerza gravitatoria.

5 El freno electromagnético 9 de la máquina de izado de un ascensor comprende una parte de bastidor fijada al bastidor de la máquina de izado y también una parte de armadura soportada de forma móvil sobre la parte de bastidor. El freno 9 comprende resortes de propulsión, que se apoyan en la parte del bastidor activando el freno al presionar la parte de la armadura para aplicarse con la superficie de frenado en el árbol del rotor de la máquina de izado o, por ejemplo, en la polea de tracción para frenar el movimiento de la polea de tracción. La parte del bastidor del freno 9 comprende un electroimán, que ejerce una fuerza de atracción entre la parte del bastidor y la parte de la armadura. El freno se abre suministrando corriente a la bobina de control del freno, en cuyo caso la fuerza de atracción del electroimán extrae la parte de armadura fuera de la superficie de frenado y cesa el efecto de fuerza de frenado. De forma correspondiente, el freno es activado dejando caer el freno desconectando el suministro de corriente a la bobina de control del freno.

15 Un controlador 7 de freno está integrado en el convertidor 1 de frecuencia, con la ayuda del controlador de freno, ambos frenos electromagnéticos 9 de la máquina de izado son controlados suministrando corriente por separado a la bobina 10 de control de ambos frenos electromagnéticos 9. El controlador 7 de freno está conectado al circuito intermedio 2A, 2B de CC, y el suministro de corriente a las bobinas de control de los frenos electromagnéticos 9 se produce desde el circuito intermedio 2A, 2B de CC. El diagrama del circuito del controlador 7 de freno se presenta con más detalle en la Fig. 3. En aras de la claridad, la Fig. 3 presenta un diagrama de circuito con respecto al suministro de electricidad de un solo freno, porque los diagramas de circuito son similares para ambos frenos. Por consiguiente, el controlador 7 de freno comprende un transformador 36 separado para ambos frenos, con el circuito primario de cuyo transformador dos transistores IGBT 8A, 8B están conectados en serie de tal manera que el circuito primario del transformador 36 puede conectarse entre las barras colectoras 2A, 2B del circuito intermedio de CC conectando los transistores IGBT 8A, 8B. Los transistores IGBT se conectan produciendo con el circuito 11 de control de freno pulsos cortos, preferiblemente modulados en PWM, en las puertas de los transistores IGBT 8A, 8B. El circuito 11 de control de freno puede implementarse, por ejemplo, con un procesador DSP, y también puede conectarse al mismo procesador que el circuito 5 de control del puente del motor. El circuito secundario del transformador 36 comprende un rectificador 37, con cuya ayuda la tensión inducida al conectar el circuito primario al circuito secundario se rectifica y se suministra a la bobina 10 de control del freno electromagnético, cuya bobina 10 de control se conecta así al lado secundario del rectificador 36. Además, un circuito 38 de amortiguación de corriente está conectado en paralelo con la bobina 10 de control al lado secundario del transformador, cuyo circuito de amortiguación de corriente comprende uno o más componentes (por ejemplo, una resistencia, condensador, varistor, etc.) que recibe o reciben la energía almacenada en la inductancia de la bobina de control del freno en relación con la desconexión de la corriente de la bobina 10 de control y, en consecuencia, acelera o aceleran la desconexión de la corriente de la bobina 10 de control y la activación del freno 9. La desconexión acelerada de la corriente se produce al abrir el transistor MOSFET 39 en el circuito secundario del controlador de freno, en cuyo caso la corriente de la bobina 10 del freno se conmuta para desplazarse a través del circuito 38 de amortiguación de corriente. El controlador de freno que se ha de implementar con el transformador descrito aquí es particularmente a prueba de fallos, especialmente desde el punto de vista de fallos de puesta a tierra, porque el suministro de energía del circuito intermedio 2A, 2B de CC a ambos conductores de corriente de la bobina 10 de control del freno se desconecta cuando cesa la modulación de los transistores IGBT 8A, 8B en el lado primario del transformador 36.

45 La disposición de seguridad de un ascensor de acuerdo con la Fig. 1 comprende interruptores 28 de seguridad mecánicos normalmente cerrados, que están configurados para supervisar la posición/bloqueo de las entradas al hueco del ascensor así como, por ejemplo, el funcionamiento del regulador de velocidad excesiva de la cabina del ascensor. Los interruptores de seguridad de las entradas del hueco del ascensor están conectados entre sí en serie. En consecuencia, la apertura de un interruptor 28 de seguridad indica un evento que afecta a la seguridad del sistema de ascensor, como la apertura de una entrada al hueco del ascensor, la llegada de la cabina del ascensor a un interruptor de fin de carrera para el movimiento permitido, la activación del regulador de velocidad excesiva, etc.

50 La disposición de seguridad del ascensor comprende una unidad 20 de supervisión electrónica, que es un dispositivo de seguridad controlado por microprocesador especial que cumple con las normas de seguridad EN IEC 61508 y está diseñado para cumplir con el nivel de integridad de seguridad SIL 3. Los interruptores 28 de seguridad están conectados a la unidad 20 de supervisión electrónica. La unidad 20 de supervisión electrónica también está conectada con un bus 30 de comunicaciones al convertidor 1 de frecuencia, a la unidad 35 de control del ascensor y a la unidad de control de la cabina del ascensor, y la unidad 20 de supervisión electrónica monitoriza la seguridad del sistema de ascensor en base a los datos que recibe de los interruptores 28 de seguridad y del bus de comunicaciones. La unidad 20 de supervisión electrónica forma una señal 13 de seguridad, en base a la cual se puede permitir un desplazamiento con el ascensor o, por otro lado, impedir desconectando la alimentación de energía del motor 6 del ascensor y activar los frenos 9 de maquinaria para frenar el movimiento de la polea de tracción de la máquina de izado. En consecuencia, la unidad 20 de supervisión electrónica impide un desplazamiento con el ascensor, por ejemplo, al detectar que se ha abierto una entrada al hueco del ascensor, al detectar que una cabina de ascensor ha llegado al interruptor de fin de carrera para movimiento permitido, y al detectar que el regulador de exceso de velocidad se ha activado. Además, la unidad de

supervisión electrónica recibe los datos de medición de un codificador 27 de pulsos desde el convertidor 1 de frecuencia a través del bus 30 de comunicaciones, y monitoriza el movimiento de la cabina del ascensor en relación, entre otras cosas, con una parada de emergencia sobre la base de los datos de medición del codificador 27 de pulsos que recibe desde el convertidor 1 de frecuencia.

5 El convertidor 1 de frecuencia está provisto de una lógica 15, 16 de seguridad especial para ser conectada a la trayectoria de señal de la señal 13 de seguridad, por medio de la cual la desconexión de la lógica de seguridad de la alimentación de energía del motor 6 del ascensor, así como la activación de los frenos de maquinaria se pueden realizar sin contactores mecánicos, utilizando solo componentes de estado sólido, que mejoran la seguridad y la fiabilidad del sistema de ascensor en comparación con una solución implementada con contactores mecánicos. La lógica de seguridad se forma a partir de la lógica 15 de prevención de accionamiento, cuyo diagrama de circuito se presenta en la Fig. 2, y también a partir de la lógica 16 de desconexión del freno, cuyo diagrama de circuito se presenta en la Fig. 3. Además, el convertidor 1 de frecuencia comprende una lógica 17 de indicador, que forma datos sobre el estado operativo de la lógica 15 de prevención de accionamiento y de la lógica 16 de desconexión del freno para la unidad 20 de supervisión electrónica. La Fig. 6 presenta cómo las funciones de seguridad de la unidad 20 de supervisión electrónica antes mencionada y del convertidor 1 de frecuencia están conectadas entre sí en un circuito de seguridad del ascensor.

Según la Fig. 2, la lógica 15 de prevención de accionamiento se ajusta a la trayectoria de señal entre el circuito 5 de control del puente del motor y la puerta de control de cada transistor IGBT 4A de lado alto. La lógica 15 de prevención de accionamiento comprende un transistor PNP 23, cuyo emisor está conectado al circuito 12 de entrada de la señal 13 de seguridad de tal manera que el suministro de electricidad a la lógica 15 de prevención de accionamiento se produce desde la fuente 40 de tensión de CC a través de la señal 13 de seguridad. La señal 13 de seguridad se desplaza a través de un contacto del relé 14 de seguridad de la unidad 20 de supervisión electrónica, en cuyo caso el suministro de electricidad desde la fuente 40 de tensión de CC al emisor del transistor PNP 23 se desconecta, cuando el contacto 14 del relé de seguridad de la unidad 20 de supervisión electrónica se abre. Aunque las Figs. 2 y 3 presentan solo un contacto 14 del relé de seguridad, en la práctica la unidad 20 de supervisión electrónica comprende dos relés de seguridad/contactos 14 del relé de seguridad conectados en serie entre sí, con lo que se procura garantizar la fiabilidad de la desconexión. Cuando los contactos 14 del relé de seguridad se abren, la trayectoria de la señal de los pulsos de control desde el circuito 5 de control del puente del motor a las puertas de control de los transistores IGBT 4A del lado alto del puente del motor se desconecta al mismo tiempo, en cuyo caso, los transistores IGBT 4A del lado alto se abren y cesa la alimentación de corriente del circuito intermedio 2A, 2B de CC a las fases R, S, T del motor eléctrico. El diagrama de circuito de la lógica 15 de prevención de accionamiento en la Fig. 2 El diagrama de circuito de la lógica de prevención de accionamiento 15 en la Fig. 2 en aras de simplicidad se presenta solo con respecto a la fase R porque los diagramas de circuito de la lógica 15 de prevención de accionamiento son similares también en relación con las fases S y T.

La alimentación de energía al motor eléctrico 6 se impide mientras la señal 13 de seguridad esté desconectada, es decir, el contacto del relé 14 de seguridad esté abierto. La unidad 20 de supervisión electrónica conecta la señal 13 de seguridad controlando el contacto del relé 14 de seguridad cerrado, en cuyo caso la tensión de CC está conectada desde la fuente 40 de tensión de CC al emisor del transistor PNP 23. En este caso, los pulsos de control son capaces de desplazarse desde el circuito 5 de control del puente del motor a través del colector del transistor PNP 23 y hacia adelante a las puertas de control de los transistores IGBT 4A del lado alto, lo que permite un desplazamiento con el motor. Dado que un fallo del transistor PNP 23 podría hacer de otro modo que los pulsos de control se desplacen a los transistores IGBT 4A del lado alto, aunque el suministro de tensión al emisor del transistor PNP se ha cortado de hecho (la señal de seguridad se ha desconectado), la trayectoria de señal de los pulsos de control desde el circuito 5 de control del puente del motor a la lógica 15 de prevención de accionamiento también está dispuesta para desplazarse a través de un optoaislador 21.

De acuerdo con la Fig. 2, el circuito del transistor PNP 23 también tolera bien la interferencia EMC que se conecta a los conductores de señal de la señal 13 de seguridad que se desplaza fuera del convertidor de frecuencia, impidiendo su acceso a la lógica 15 de prevención de accionamiento.

De acuerdo con la Fig. 3, la lógica 16 de desconexión del freno se ajusta a la trayectoria de señal entre el circuito 11 de control del freno y las puertas de control de los transistores IGBT 8A, 8B del controlador 7 del freno. También la lógica 16 de desconexión del freno comprende un transistor PNP 23, cuyo emisor está conectado al mismo circuito 12 de entrada de la señal 13 de seguridad que la lógica 15 de prevención de accionamiento. En consecuencia, el suministro de electricidad desde la fuente 40 de tensión de CC al emisor del transistor PNP 23 de la lógica 16 de desconexión del freno se desconecta, cuando se abre el contacto 14 del relé de seguridad de la unidad 20 de supervisión electrónica. Al mismo tiempo, la trayectoria de señal de los pulsos de control desde el circuito 11 de control de freno a las puertas de control de los transistores IGBT 8A, 8B del controlador 7 de freno se desconecta, en cuyo caso los transistores IGBT 8A, 8B se abren y cesa la alimentación de energía del circuito intermedio 2A, 2B de CC a la bobina 10 del freno. En aras de simplicidad, el diagrama de circuito de la lógica 16 de desconexión de freno en la Fig. 3 se presenta solo con respecto al transistor IGBT 8B que se conecta a la barra colectora 2B de baja tensión del circuito intermedio de CC, porque el diagrama de circuito de la lógica 16 de desconexión del freno es similar también en conexión con el transistor IGBT 8A que se conecta a la barra colectora 2A de alta tensión del circuito intermedio de CC.

El suministro de energía desde el circuito intermedio 2A, 2B de CC a la bobina del freno es nuevamente posible después de que la unidad 20 de supervisión electrónica conecta la señal 13 de seguridad controlando el contacto del relé 14 de seguridad cerrado, en cuyo caso la tensión de CC es conectada desde la fuente 40 de tensión de CC al emisor del transistor PNP 23 de la lógica 16 de desconexión del freno. También la trayectoria de señal de los pulsos de control formados por el circuito 11 de control del freno a la lógica 16 de desconexión del freno está dispuesta para desplazarse a través de un optoaislador 21, por las mismas razones que se indicaron en relación con la descripción anterior de la lógica de prevención de accionamiento. Dado que la frecuencia de conmutación de los transistores IGBT 8A, 8B del controlador 7 de freno es generalmente muy alta, incluso de 20 kilohercios o más, el el opto-aislador 21 debe seleccionarse de tal manera que la latencia de los pulsos de control a través del opto-aislador 21 se minimice.

En lugar de un optoaislador 21, también se puede usar un aislador digital para minimizar la latencia. La Fig. 4 presenta un diagrama de circuito alternativo de la lógica de desconexión del freno, que difiere del diagrama de circuito de la Fig. 3 de tal manera que el optoaislador 21 ha sido reemplazado por un aislador digital. Un posible aislador digital 21 de la Fig. 4 es el que tiene una marca de tipo ADUM 4223 fabricada por Analog Devices. El aislador digital 21 recibe su tensión operativa para el lado secundario desde una fuente 40 de tensión de CC a través del contacto 14 del relé de seguridad, en cuyo caso la salida del aislador digital 21 deja de modular cuando el contacto 14 se abre.

La Fig. 5 presenta aún otro diagrama de circuito alternativo de la lógica de desconexión del freno. El diagrama del circuito de la Fig. 5 difiere del diagrama del circuito de la Fig. 3 de tal manera que el optoaislador 21 ha sido reemplazado por un transistor 46, y la salida del circuito 11 de control del freno se ha llevado directamente a la puerta del transistor 46. Una resistencia MELF 45 está conectada al colector del transistor 46. La instrucción de seguridad de ascensores EN 81-20 especifica que no es necesario tener en cuenta el fallo de una resistencia MELF en un cortocircuito cuando se realiza un análisis de fallos, de modo que al seleccionar el valor de la resistencia MELF para que sea lo suficientemente grande, se puede impedir una trayectoria de señal desde la salida del circuito 11 de control de freno a la puerta de un transistor IGBT 8A, 8B cuando el contacto 14 de seguridad está abierto. Con la solución de la Fig. 5 se consigue una lógica de desconexión simple y barata.

En algunas realizaciones, el diagrama de circuito de la lógica de prevención de accionamiento de la Fig. 2 ha sido reemplazado por el diagrama de circuito de la lógica de desconexión del freno de acuerdo con las Figs. 4 o 5. De esta manera, la latencia del tiempo de tránsito de la señal desde la salida del circuito 5 de control del puente del motor a la puerta del transistor IGBT 4A, 4B puede reducirse en la lógica de prevención del accionamiento.

Según la Fig. 6, la señal 13 de seguridad es conducida desde la fuente 40 de tensión de CC del convertidor 1 de frecuencia a través de los contactos 14 del relé de seguridad de la unidad 20 de supervisión electrónica y hacia delante de nuevo al convertidor 1 de frecuencia, al circuito 12 de entrada de la señal de seguridad. El circuito 12 de entrada está conectado a la lógica 15 de prevención de accionamiento y también a la lógica 16 de desconexión de freno a través de los diodos 41. El propósito de los diodos 41 es impedir el suministro de tensión desde la lógica 15 de prevención de accionamiento a la lógica 16 de desconexión de freno/desde la lógica 16 de desconexión del freno a la lógica 15 de prevención del accionamiento como consecuencia de un fallo, como un cortocircuito, etc., que se produce en la lógica 15 de prevención del accionamiento o en la lógica 16 de desconexión del freno.

Además, el convertidor de frecuencia comprende la lógica 17 del indicador, que forma datos sobre el estado operativo de la lógica 15 de prevención de accionamiento y de la lógica 16 de desconexión del freno para la unidad 20 de supervisión electrónica. La lógica 17 del indicador se implementa como Y (AND) lógica, cuyas entradas están invertidas. Se obtiene una señal que permite el inicio de un desplazamiento como la salida de la lógica del indicador, cuya señal informa que la lógica 15 de prevención de accionamiento y la lógica de desconexión del freno están en condiciones operativas y, en consecuencia, se permite el inicio del siguiente desplazamiento. Para activar la señal 18 que permite el inicio de un desplazamiento, la unidad 20 de supervisión electrónica desconecta la señal 13 de seguridad abriendo los contactos 14 del relé de seguridad, en cuyo caso el suministro de electricidad de la lógica 15 de prevención de accionamiento y de la lógica 16 de desconexión del freno debe ir a cero, es decir, se impide el suministro de pulsos de control a los transistores IGBT 4A del lado alto del puente del motor y a los transistores IGBT 8A, 8B del controlador de freno. Si esto sucede, la lógica 17 del indicador activa la señal 18 permitiendo el inicio de un desplazamiento controlando que el transistor 42 sea conductor. La salida del transistor 42 está conectada mediante cables a la unidad 20 de supervisión electrónica de tal manera que la corriente circula en el optoaislador en la unidad 20 de supervisión electrónica cuando el transistor 42 conduce, y el optoaislador indica a la unidad 20 de supervisión electrónica que el inicio de un desplazamiento es permitido. Si al menos uno cualquiera de los suministros de electricidad de la lógica de prevención del accionamiento y de la lógica de desconexión del freno no va a cero después de que el contacto 14 del relé de seguridad se haya abierto en la unidad 20 de supervisión electrónica, el transistor 42 no comienza a conducir y la unidad 20 de supervisión electrónica deduce en base a esto que la lógica de seguridad del convertidor 1 de frecuencia ha fallado. En este caso, la unidad de supervisión electrónica impide el inicio de la próxima ejecución y envía datos sobre la prevención de la ejecución al convertidor 1 de frecuencia y a la unidad de control del ascensor 35 a través del bus 30 de comunicaciones. El transistor 42 no comienza a conducir y la unidad 20 de supervisión electrónica deduce en base a esto que la lógica de seguridad del convertidor 1 de frecuencia ha fallado. En este caso, la unidad de supervisión electrónica impide el inicio del próximo desplazamiento y envía datos sobre la prevención de la ejecución al convertidor 1 de frecuencia y a la unidad 35 de control del ascensor a través del bus 30 de comunicaciones.

La Fig. 7 presenta una realización de la invención, en la que se ha añadido un aparato 32 de accionamiento de emergencia a la disposición de seguridad de acuerdo con la Fig. 1, mediante cuyo aparato el funcionamiento del ascensor puede continuar durante un incumplimiento funcional de la red eléctrica 25, tal como durante una sobrecarga o un corte de electricidad. El aparato de accionamiento de emergencia comprende un pack de batería 33, preferiblemente un pack de batería de iones de litio, que está conectado al circuito intermedio 2A, 2B de CC con un transformador 43 de CC/CC, por medio del cual se puede transmitir energía eléctrica en ambas direcciones entre el pack de batería 33 y el circuito intermedio 2A, 2B de CC. El dispositivo de accionamiento de emergencia se controla de tal manera que el pack de batería 33 se carga con el motor eléctrico 6 cuando se frena y se suministra corriente desde el pack de batería al motor eléctrico 6 cuando se acciona con el motor eléctrico 6. Según la invención, también el suministro de electricidad que se produce desde el pack de batería 33 a través del circuito intermedio 2A, 2B de CC al motor eléctrico 6 así como a los frenos 9 puede desconectarse usando la lógica 15 de prevención de accionamiento y la lógica 16 de desconexión del freno, en cuyo caso también se puede implementar el aparato 32 de accionamiento de emergencia sin añadir un solo contactor mecánico al aparato 32 de accionamiento de emergencia/convertidor 1 de frecuencia.

La Fig. 8 presenta una realización de la invención en la que la lógica de seguridad del convertidor 1 de frecuencia según la invención está instalada en un ascensor que tiene un circuito 34 de seguridad convencional. El circuito 34 de seguridad está formado por interruptores 28 de seguridad, tales como, por ejemplo, interruptores de seguridad de las puertas de entrada al hueco del ascensor, que están conectados en serie. La bobina del relé 44 de seguridad está conectada en serie con el circuito 34 de seguridad. El contacto del relé 44 de seguridad se abre cuando cesa el suministro de corriente a la bobina a medida que se abre el interruptor 28 de seguridad del circuito 34 de seguridad. En consecuencia, el contacto del relé 44 de seguridad se abre, por ejemplo, cuando un técnico de servicio abre la puerta de una entrada al ascensor con una llave de servicio. El contacto del relé 44 de seguridad está conectado desde la fuente 40 de tensión de CC del convertidor 1 de frecuencia al circuito 12 de entrada común de la lógica 15 de prevención de accionamiento y la lógica 16 de desconexión del freno de tal manera que el suministro de electricidad a la lógica 15 de prevención de accionamiento y a la lógica 16 de desconexión del freno cesa cuando se abre el contacto del relé 44 de seguridad. En consecuencia, cuando el interruptor 28 de seguridad se abre en el circuito 34 de seguridad, el paso de los pulsos de control a las puertas de control de los transistores IGBT 4A del lado alto del puente 3 del motor del convertidor 1 de frecuencia cesa, y el suministro de energía al motor eléctrico 6 de la máquina de izado del ascensor es desconectado. Al mismo tiempo, también cesa el paso de pulsos de control a los transistores IGBT 8A, 8B del controlador 7 de freno, y los frenos 9 de la máquina de izado se activan para frenar el movimiento de la polea de tracción de la máquina de izado.

Para la persona experta en la técnica, es obvio que, a diferencia de lo descrito anteriormente, la unidad 20 de supervisión electrónica también puede integrarse en el convertidor 1 de frecuencia, preferiblemente en la misma tarjeta de circuito que la lógica 15 de prevención de accionamiento y/o la lógica 16 de desconexión del freno. En este caso, la unidad 20 de supervisión electrónica y la lógica 15 de prevención de accionamiento/la lógica 16 de desconexión del freno forman, sin embargo, subconjuntos que se distinguen claramente entre sí, de modo que la arquitectura del aparato a prueba de fallos según la invención no está fragmentada.

La invención se ha descrito anteriormente mediante la ayuda de algunos ejemplos de su realización. Es obvio para el experto en la técnica que la invención no solo se limita a las realizaciones descritas anteriormente, sino que muchas otras aplicaciones son posibles dentro del alcance del concepto inventivo definido por las reivindicaciones.

REIVINDICACIONES

1. Disposición de seguridad de un ascensor, que comprende:

- 5 – sensores (27, 28) configurados para indicar funciones que son críticas desde el punto de vista de la seguridad del ascensor y una unidad (20) de supervisión electrónica, que comprende una entrada para los datos formados mediante los sensores (27, 28) antes mencionados que indican la seguridad del ascensor o
- un circuito (34) de seguridad, que comprende interruptores (28) de seguridad mecánicos montados en serie entre sí, cuyos interruptores (28) de seguridad están configurados para indicar funciones que son críticas desde el punto de vista de la seguridad del ascensor;

10 cuya disposición de seguridad comprende un dispositivo (1) de accionamiento para accionar la máquina de izado del ascensor; cuyo dispositivo (1) de accionamiento comprende:

- un bus (2A, 2B) de CC;
- un puente (3) de motor conectado al bus de CC para el suministro de electricidad del motor (6) del ascensor;
- 15 cuyo puente (3) de motor comprende interruptores (4A) del lado alto y (4B) del lado bajo para suministrar energía eléctrica desde el bus (2A, 2B) de CC al motor (6) del ascensor cuando se acciona con el motor (6) del ascensor, y también desde el motor (6) del ascensor al bus (2A, 2B) de CC al frenar con el motor (6) del ascensor;

 un circuito (5) de control del puente del motor, con cuyo circuito se controla el funcionamiento del puente (3) del motor produciendo pulsos de control en los polos de control de los interruptores (4A) del lado alto y (4B) del lado bajo del puente del motor;

20 un circuito (12) de entrada para una señal (13) de seguridad, cuya señal (13) de seguridad puede desconectarse/conectarse desde fuera del dispositivo (1) de accionamiento;

 lógica (15) de prevención de accionamiento, que está conectada al circuito (12) de entrada y está configurada para impedir el paso de pulsos de control a los polos de control de los interruptores (4A) del lado alto y/o (4B) del lado bajo del puente del motor cuando la señal (13) de seguridad está desconectada;

25 en donde el conductor de señal de la señal (13) de seguridad está cableado desde la unidad (20) de supervisión electrónica/circuito (34) de seguridad al dispositivo (1) de accionamiento;

 y la unidad (20) de supervisión electrónica/circuito (34) de seguridad comprende medios (14) para desconectar/conectar la señal (13) de seguridad; y en el que

- 30 – la unidad (20) de supervisión electrónica está dispuesta para llevar el ascensor a un estado que impide un desplazamiento desconectando la señal (13) de seguridad y porque la unidad (20) de supervisión electrónica está dispuesta para eliminar el estado que impide un desplazamiento conectando la señal (13) de seguridad,

o

- la señal (13) de seguridad está configurada para ser desconectada abriendo un interruptor (28) de seguridad en el circuito (34) de seguridad;

35 por lo que el dispositivo de accionamiento comprende:

 un controlador (7) de freno, que comprende un interruptor (8A, 8B) para suministrar energía eléctrica a la bobina (10) de control de un freno electromagnético (9);

40 un circuito (11) de control de freno, con el cual el funcionamiento del controlador (7) de freno se controla produciendo pulsos de control en el polo de control del interruptor (8A, 8B) del controlador de freno; y también la lógica (16) de desconexión del freno, que está conectada al circuito (12) de entrada y

 está configurada para evitar el paso de los pulsos de control al polo de control del interruptor (8A, 8B) del controlador del freno cuando la señal (13) de seguridad es desconectada,

45 caracterizada por que el dispositivo (1) de accionamiento comprende una lógica (17) de indicador para formar una señal (18) que permite el inicio de un desplazamiento, y por que la lógica (17) del indicador está configurada para activar la señal (18) que permite el inicio de un desplazamiento cuando tanto la lógica (15) de prevención de accionamiento como la lógica (16) de desconexión del freno están en un estado que impide el paso de pulsos de control;

- y por que la lógica (17) del indicador está configurada para desconectar la señal (18) que permite el inicio de un desplazamiento si al menos una de la lógica (15) de prevención de accionamiento y de la lógica (16) de desconexión del freno está en un estado que permite el paso de pulsos de control;
- 5 y por que el dispositivo (1) de accionamiento comprende una salida (19) para indicar la señal (18) que permite el inicio de un desplazamiento a una lógica de supervisión externa al dispositivo de accionamiento.
2. Disposición de seguridad según la reivindicación 1, caracterizada por que se forma un bus (30) de transferencia de datos entre la unidad (20) de supervisión electrónica y el dispositivo (1) de accionamiento)
- y por que el dispositivo (1) de accionamiento comprende una entrada para los datos de medición de un sensor (27) que mide el estado de movimiento del ascensor;
- 10 y por que la unidad (20) de supervisión electrónica está dispuesta para recibir datos de medición del sensor (27) que miden el estado de movimiento del ascensor a través del bus (30) de transferencia de datos entre la unidad (20) de supervisión electrónica y el dispositivo (1) de accionamiento.
3. Disposición de seguridad según cualquiera de las reivindicaciones anteriores, caracterizada por que el controlador (7) de freno mencionado anteriormente está conectado al bus (2A, 2B) de CC;
- 15 y por que el interruptor mencionado anteriormente (8A, 8B) está configurado para suministrar energía eléctrica desde el bus (2A, 2B) de CC a la bobina (10) de control de un freno electromagnético (9).
4. Disposición de seguridad según cualquiera de las reivindicaciones anteriores, caracterizada por que la lógica (15) de prevención de accionamiento está configurada para permitir el paso de los pulsos de control a los polos de control de los interruptores (4A, 4B) del puente del motor cuando la señal (13) de seguridad es conectada.
- 20 5. Disposición de seguridad según cualquiera de las reivindicaciones anteriores, caracterizada por que la lógica (16) de desconexión del freno está configurada para permitir el paso de los pulsos de control al polo de control del interruptor (8A, 8B) del controlador del freno cuando la señal (13) de seguridad es conectada.
6. Disposición de seguridad según cualquiera de las reivindicaciones anteriores, caracterizada por que la señal (18) que permite el inicio de un desplazamiento se conduce desde el dispositivo (1) de accionamiento a la unidad (20) de supervisión electrónica;
- 25 y por que la unidad (20) de supervisión electrónica está configurada para leer el estado de la señal (18) que permite el inicio de un desplazamiento cuando se desconecta la señal (13) de seguridad.
7. Disposición de seguridad según cualquiera de las reivindicaciones anteriores, caracterizada por que la trayectoria de señal de los pulsos de control a los polos de control de los interruptores (4A) del lado alto y/o (4B) del lado bajo del puente del motor se desplace a través de la lógica (15) de prevención de accionamiento;
- 30 y por que el suministro de electricidad a la lógica (15) de prevención de accionamiento está dispuesto a través de la trayectoria de señal de la señal (13) de seguridad.
8. Disposición de seguridad según cualquiera de las reivindicaciones anteriores, caracterizada por que la trayectoria de la señal de los pulsos de control se desplace al polo de control del interruptor (8A, 8B) del controlador del freno a través de la lógica (16) de desconexión del freno;
- 35 y por que el suministro de electricidad a la lógica (16) de desconexión del freno está dispuesto a través de la trayectoria de señal de la señal (13) de seguridad.
9. Disposición de seguridad según cualquiera de las reivindicaciones anteriores, caracterizada por que la lógica (15) de prevención de accionamiento comprende un interruptor (23) de señal bipolar o multipolar, a través del cual los pulsos de control se desplazan al polo de control de un interruptor (4A, 4B) del puente del motor;
- 40 y por que al menos un polo del interruptor (23) de señal está conectado al circuito (12) de entrada de tal manera que la trayectoria de la señal de los pulsos de control a través del interruptor (23) de señal se interrumpe cuando la señal (13) de seguridad es desconectada.
10. Disposición de seguridad según cualquiera de las reivindicaciones anteriores, caracterizada por que el suministro de electricidad que ocurre a través de la trayectoria de señal de la señal (13) de seguridad está configurado para ser desconectado desconectando la señal (13) de seguridad.
- 45 11. Disposición de seguridad según cualquiera de las reivindicaciones anteriores, caracterizada por que el dispositivo (1) de accionamiento comprende un rectificador (26) conectado entre la fuente (25) de electricidad de CA y el bus (2A, 2B) de CC.

12. Disposición de seguridad según cualquiera de las reivindicaciones anteriores, caracterizada por que el dispositivo (1) de accionamiento se implementa sin un solo contactor mecánico.

5 13. Disposición de seguridad según cualquiera de las reivindicaciones anteriores, caracterizada por que la seguridad comprende un dispositivo (32) de accionamiento de emergencia, que está conectado al bus (2A, 2B) de CC del dispositivo de accionamiento;

y por que el dispositivo (32) de accionamiento de emergencia comprende una fuente (33) de alimentación secundaria, a través de la cual se puede suministrar energía eléctrica al bus (2A, 2B) de CC durante un mal funcionamiento de la fuente (25) de alimentación primaria del sistema de ascensor;

10 y por que tanto el dispositivo (32) de accionamiento de emergencia como el dispositivo (1) de accionamiento se implementan sin ningún contacto mecánico.

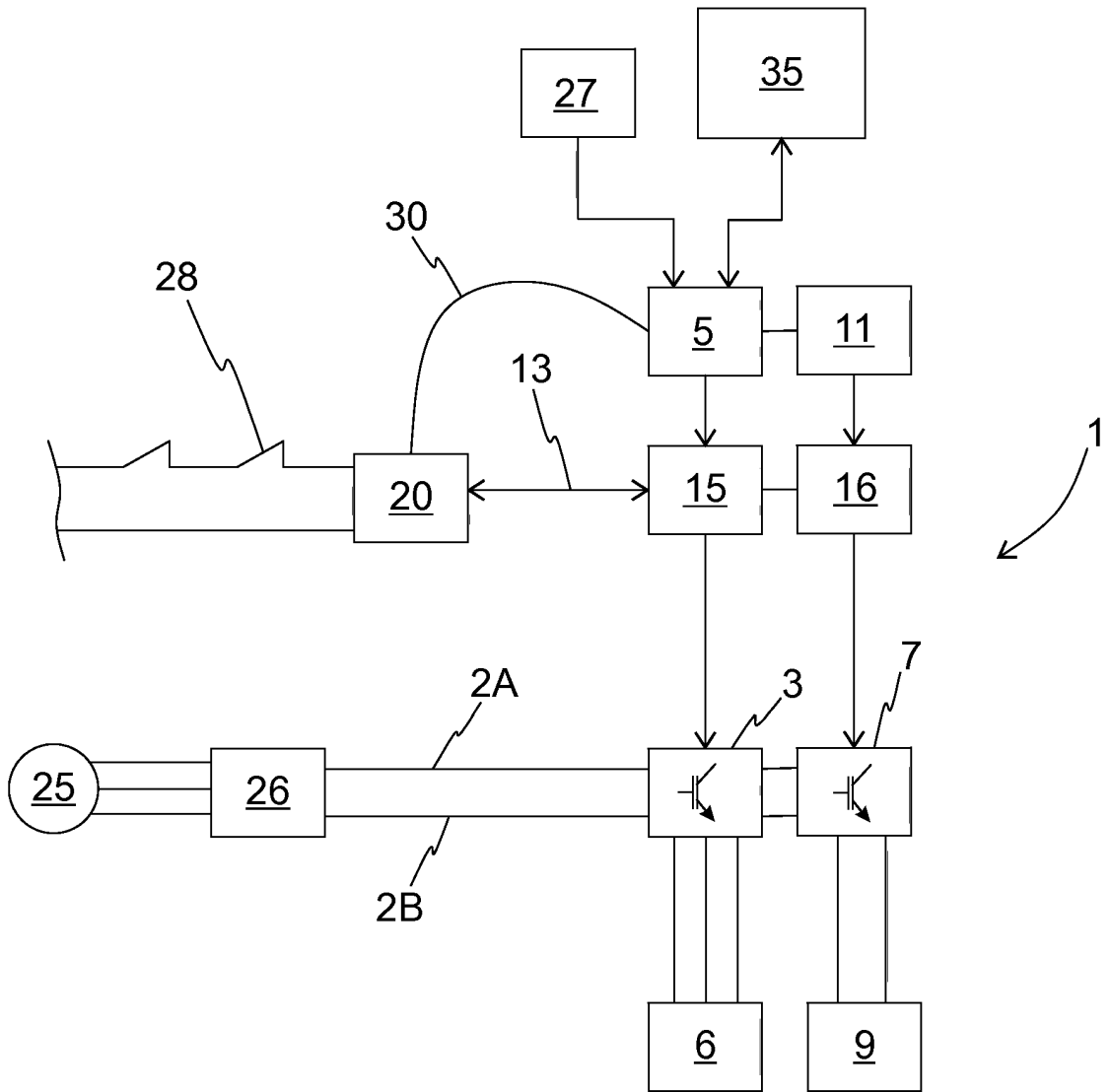


Fig. 1

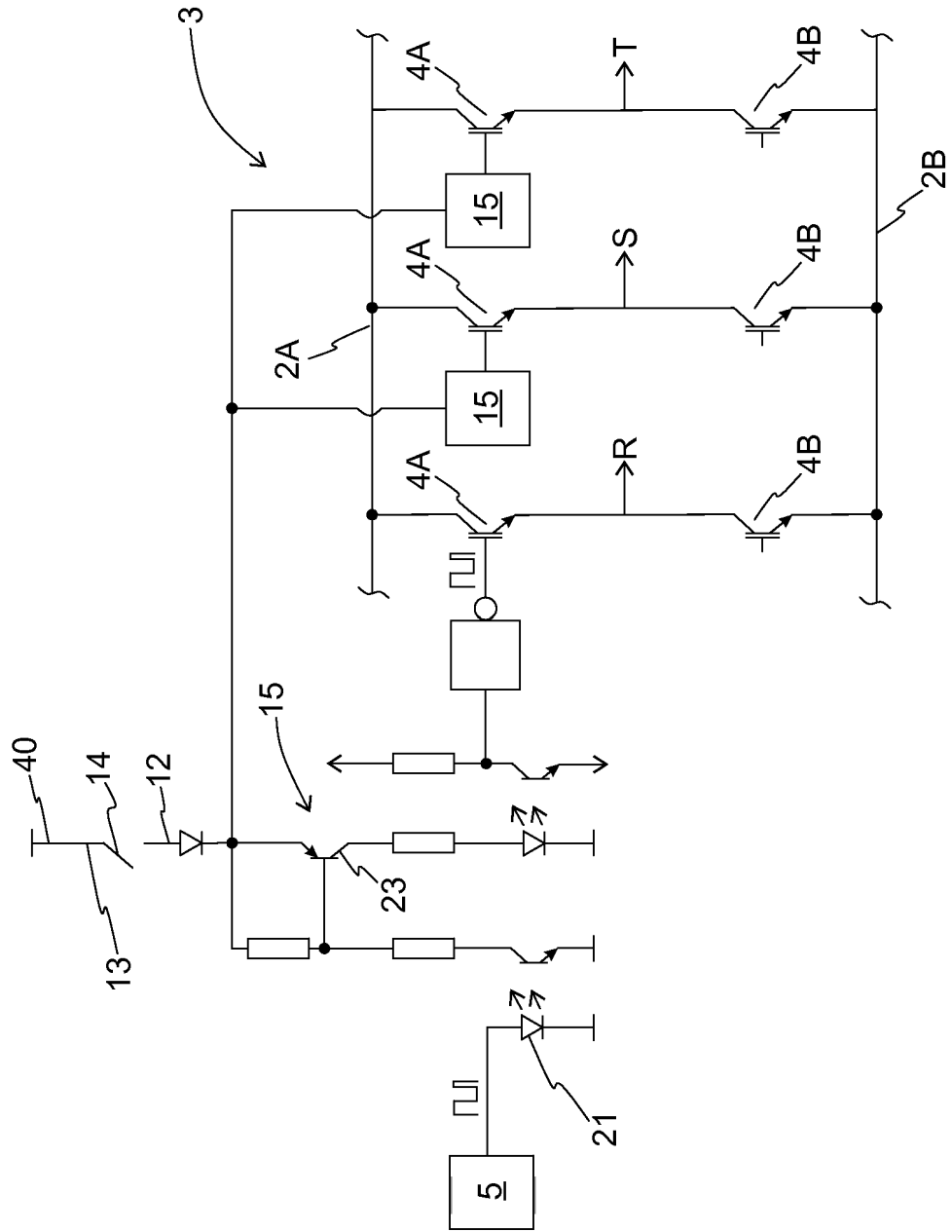


Fig. 2

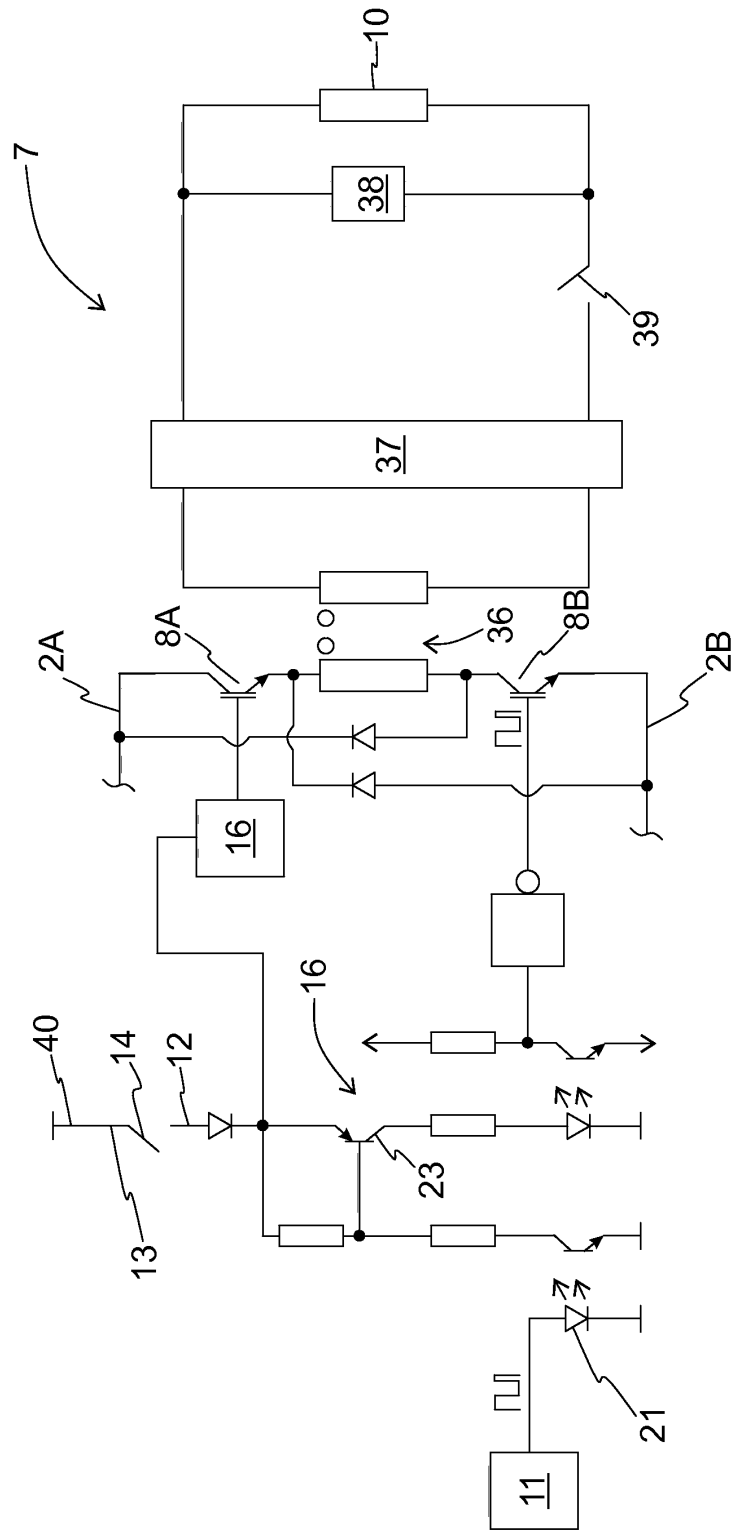


Fig. 3

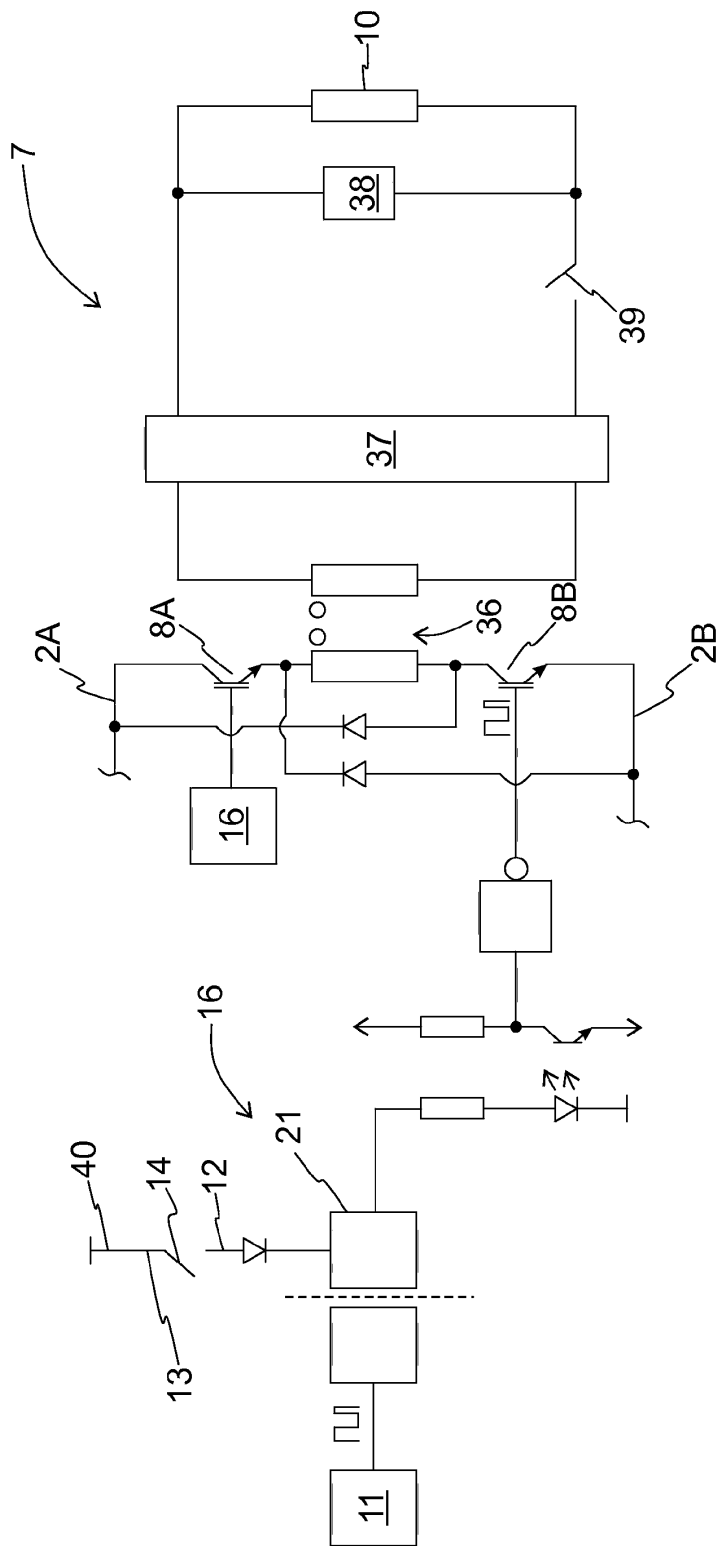


Fig. 4

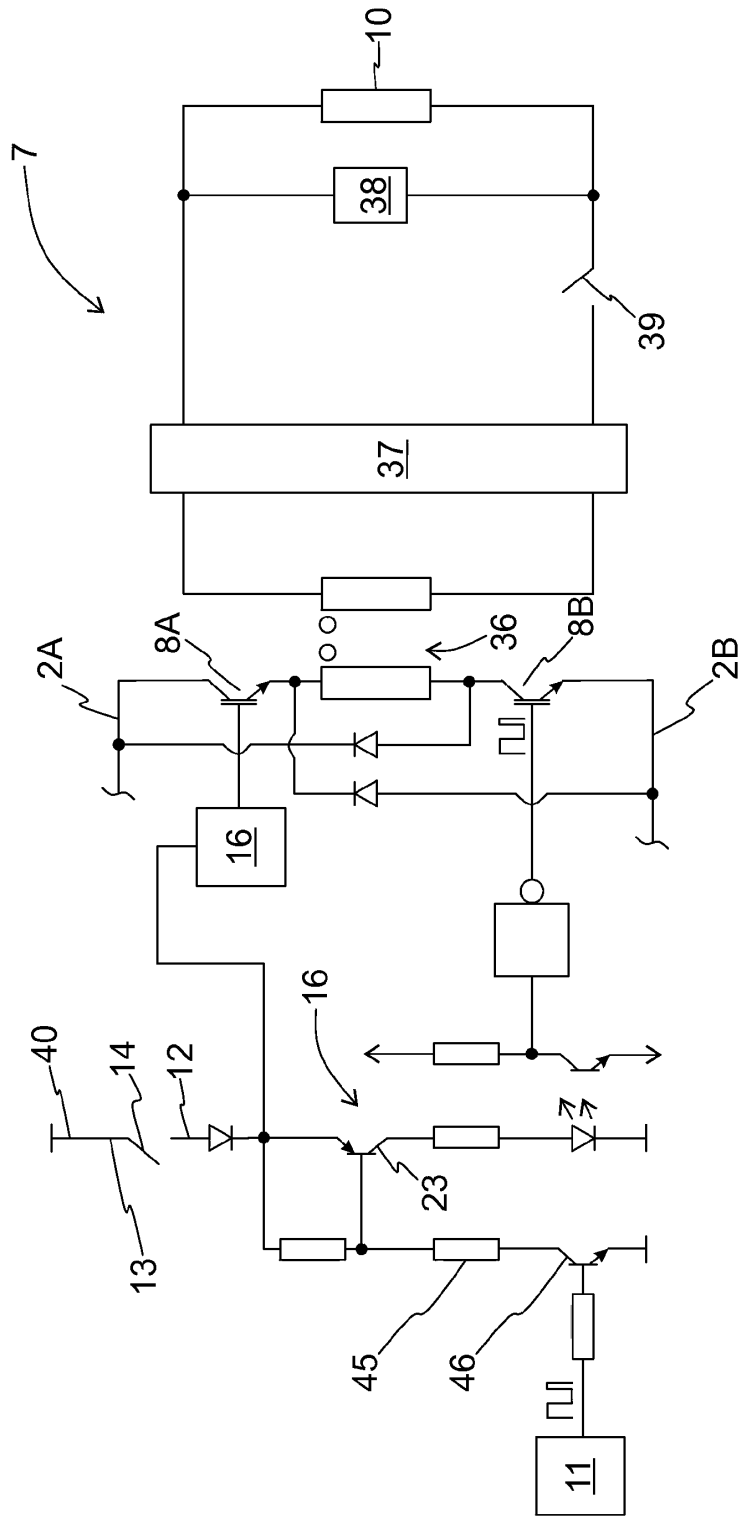


Fig. 5

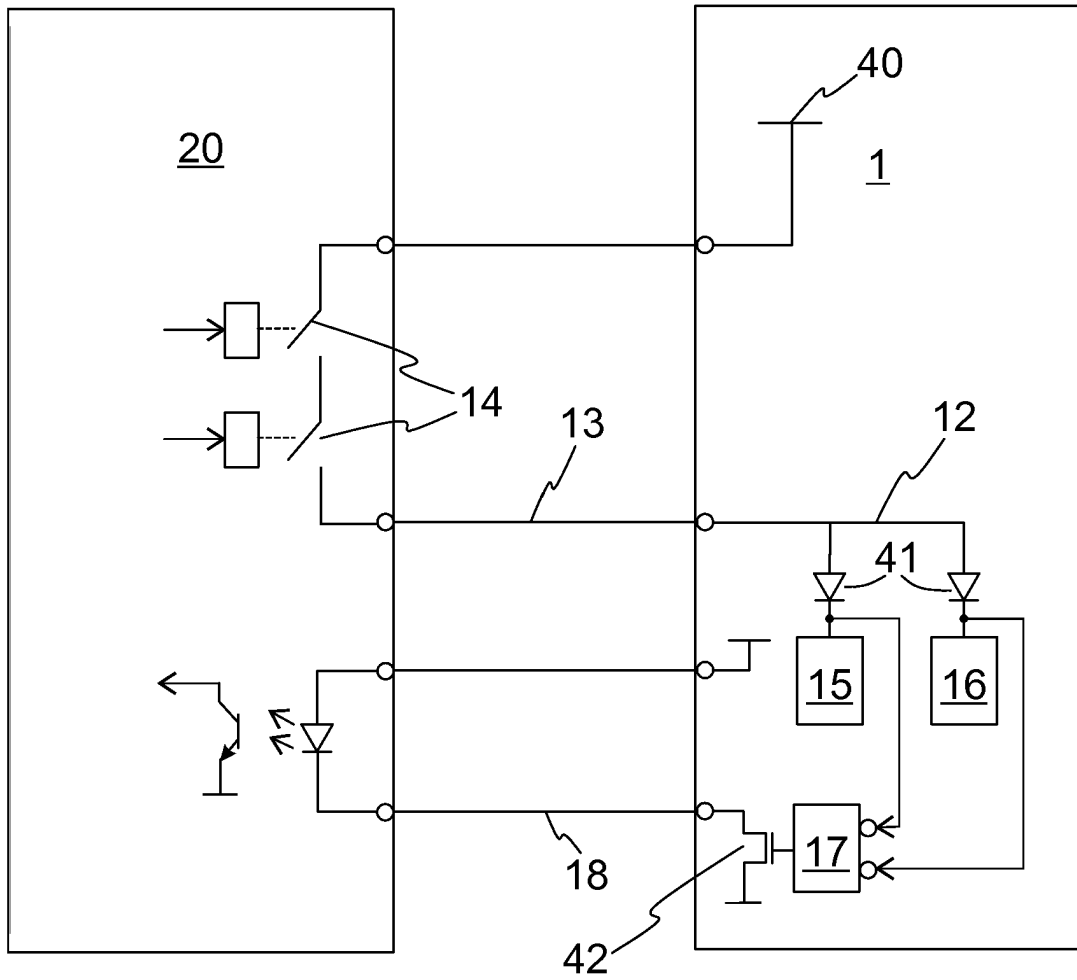


Fig. 6

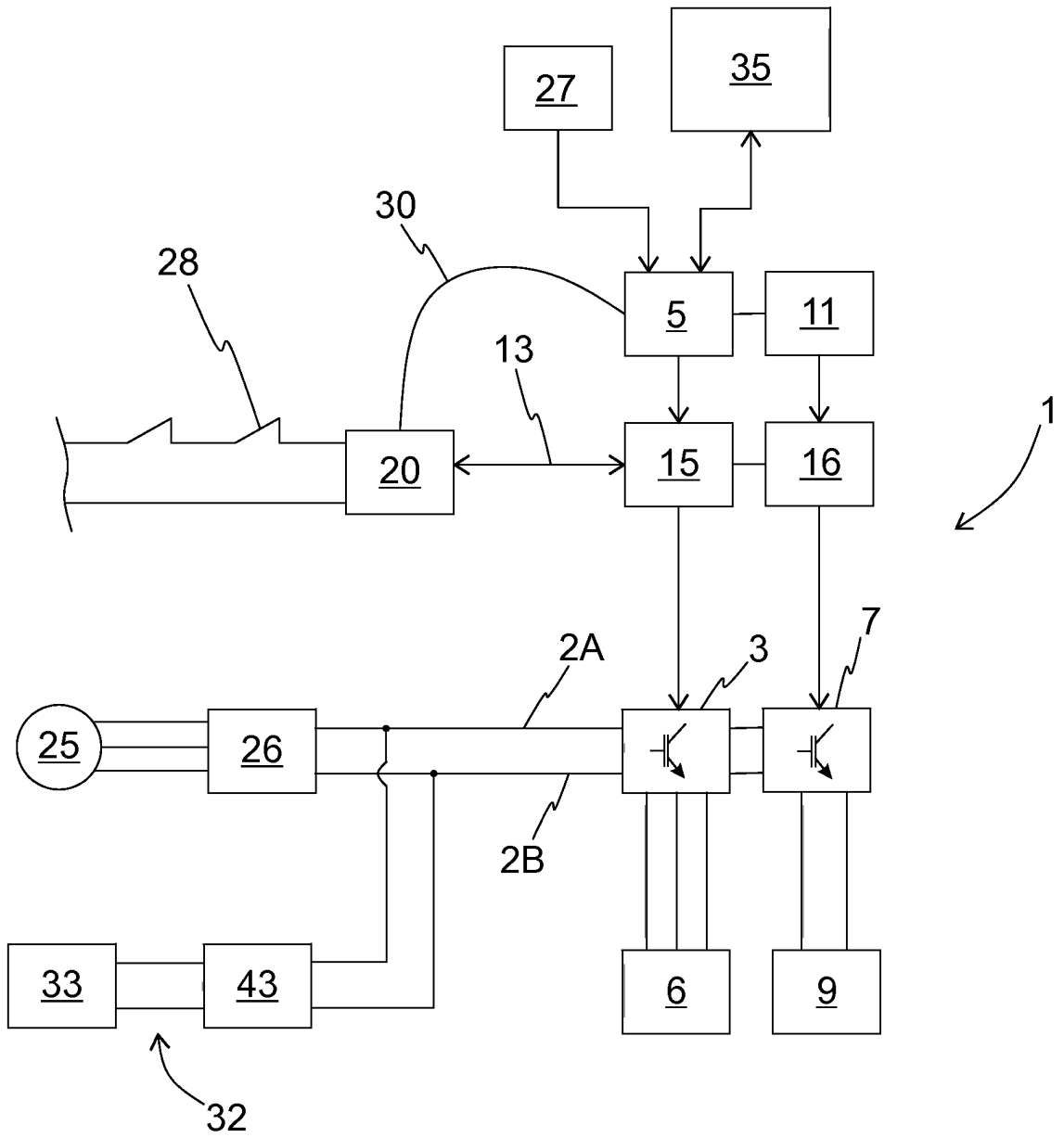


Fig. 7

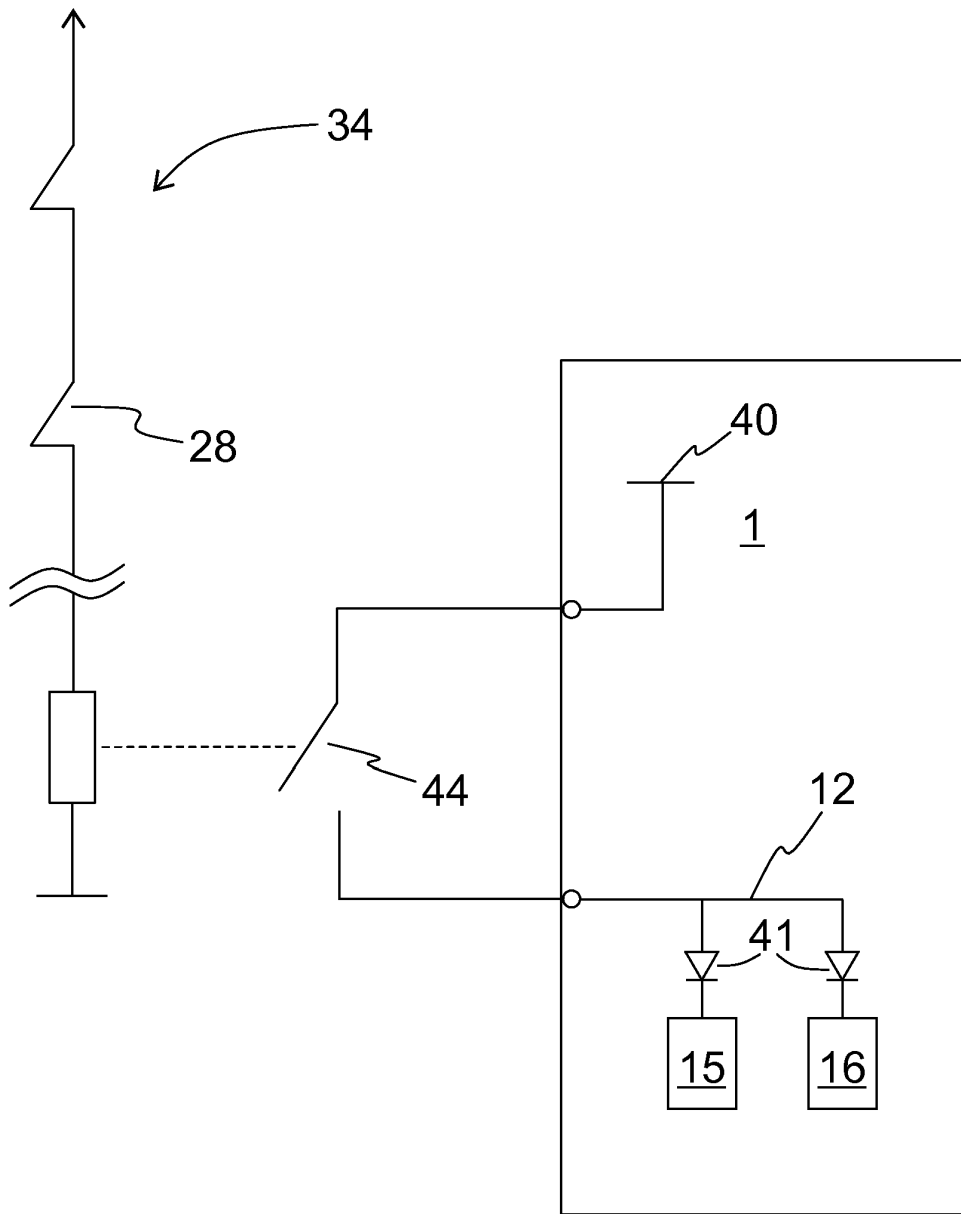


Fig. 8