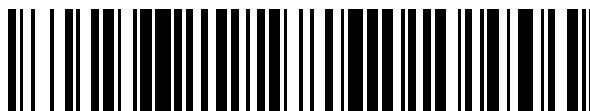


19



OFICINA ESPAÑOLA DE  
PATENTES Y MARCAS

ESPAÑA



11 Número de publicación: **2 751 049**

51 Int. Cl.:

**B62J 1/16** (2006.01)

**A47C 7/62** (2006.01)

**B62J 11/00** (2006.01)

12

TRADUCCIÓN DE PATENTE EUROPEA

T3

96 Fecha de presentación y número de la solicitud europea: **13.03.2018 E 18161407 (4)**

97 Fecha y número de publicación de la concesión europea: **14.08.2019 EP 3378743**

54 Título: **Silla infantil para bicicleta con soporte para bebidas integrado**

30 Prioridad:

**22.03.2017 DE 102017106144**

45 Fecha de publicación y mención en BOPI de la traducción de la patente:

**30.03.2020**

73 Titular/es:

**KETTLER ALU-RAD GMBH (100.0%)**

**Longericherstr. 2**

**50739 Köln, DE**

72 Inventor/es:

**FIEGL, THOMAS y**

**POHL, ACHIM**

74 Agente/Representante:

**ELZABURU, S.L.P**

ES 2 751 049 T3

Aviso: En el plazo de nueve meses a contar desde la fecha de publicación en el Boletín Europeo de Patentes, de la mención de concesión de la patente europea, cualquier persona podrá oponerse ante la Oficina Europea de Patentes a la patente concedida. La oposición deberá formularse por escrito y estar motivada; sólo se considerará como formulada una vez que se haya realizado el pago de la tasa de oposición (art. 99.1 del Convenio sobre Concesión de Patentes Europeas).

**DESCRIPCIÓN**

Silla infantil para bicicleta con soporte para bebidas integrado

5 La presente invención se refiere a una silla infantil para bicicleta para un montaje sobre portaequipajes o marco con un elemento de asiento, dos soportes para pie y con una consola central que une los dos soportes para pie y el elemento de asiento. Una silla infantil para bicicleta de acuerdo con el preámbulo de la reivindicación 1 se conoce del documento DE 10 2010 108 136.

10 Las sillas infantiles para bicicleta para un montaje sobre portaequipajes o marco se unen de tal manera con una bicicleta, que el elemento de asiento queda dispuesto sobre la rueda trasera o sobre la rueda delantera de la bicicleta. Los soportes para pie de la silla infantil para bicicleta se encuentran lateralmente sobre lados opuestos de la rueda delantera o trasera. La consola central une los dos soportes para pie y el elemento de asiento y se extiende correspondientemente desde uno de los soportes para pie hasta el correspondiente otro soporte para pie.  
15 La consola central está dispuesta por lo tanto también sobre la rueda delantera o trasera de la bicicleta. En caso de estar dispuesta la silla infantil para bicicleta sobre la rueda trasera, la silla infantil para bicicleta se encuentra en dirección de la marcha detrás del conductor de la bicicleta. En caso de tener sed durante la marcha el niño que se encuentra en la silla infantil, el conductor está obligado a interrumpir la marcha y a facilitar al niño una bebida. El trayecto se demora. En caso de sujetar el niño la bebida, ésta a menudo se pierde durante el desarrollo del resto del trayecto.  
20

Una tarea de la presente invención es por lo tanto poner a disposición una silla infantil para bicicleta con la cual sea más sencillo proveer a un niño sentado en la silla infantil para bicicleta de una bebida durante la marcha.

25 Al menos una de estas tareas se soluciona mediante una silla infantil del tipo mencionado inicialmente, presentando la consola central un soporte para bebidas.

El soporte para bebidas dispuesto en la consola central es accesible durante la marcha para un niño que se encuentra sentado en el elemento de asiento, de manera que el niño puede coger durante la marcha él mismo una  
30 bebida del soporte para bebidas. El conductor de la bicicleta no ha de acercar la bebida al niño y la marcha no ha de interrumpirse para proveer al niño de una bebida. Los recipientes para beber sujetos en el soporte para bebidas no pueden perderse durante la marcha.

35 Se entiende que un “soporte para bebidas” en el sentido de la presente invención es adecuado para sujetar un recipiente para beber. El concepto “recipiente para beber” comprende en el sentido de la presente invención en particular botellas, vasos y envases para beber.

40 En una forma de realización el soporte para bebidas presenta una cavidad o una escotadura en la consola central de la silla infantil para bicicleta. En la cavidad o escotadura puede introducirse al menos por secciones un recipiente para beber, de manera que el recipiente para beber puede disponerse en la cavidad o escotadura del soporte para bebidas. La cavidad o escotadura evita que el recipiente para beber pueda caerse o el contenido del recipiente para beber derramarse, en caso de no estar cerrada la abertura del recipiente para beber.

45 En otra forma de realización la silla infantil para bicicleta está configurada en simetría de espejo con respecto a un eje de simetría imaginario. El plano de simetría se extiende preferentemente a través del elemento de asiento y la consola central. El plano de simetría imaginario divide la silla infantil para bicicleta en dos mitades, comprendiendo cada mitad uno de los soportes para pie. En caso de estar la silla infantil para bicicleta fijada a una bicicleta, el eje longitudinal del marco de la bicicleta se encuentra preferentemente en el plano de simetría de la silla infantil para bicicleta. La silla infantil para bicicleta está dispuesta centralmente sobre la rueda trasera o la rueda delantera. La simetría de espejo de la silla infantil para bicicleta requiere que el soporte para bebidas tenga una configuración  
50 igualmente en simetría de espejo con respecto al plano de simetría. Un plano imaginario, que divide el soporte para bebidas en dos mitades, se encuentra en el plano de simetría de la silla infantil para bicicleta. En caso de encontrarse el eje longitudinal del marco de bicicleta en el plano de simetría de la silla infantil para bicicleta, la consola central está dispuesta centralmente sobre la rueda trasera o la rueda delantera de la bicicleta, de manera que el soporte para bebidas está dispuesto también sobre la rueda trasera o la rueda delantera. Mediante la simetría de espejo el soporte para bebidas está dispuesto en una vista superior desde arriba sobre el elemento de asiento, centralmente entre los soportes para pie en la consola central. Un niño sentado en el elemento de asiento puede coger con el brazo derecho o izquierdo en la misma medida el soporte para bebidas, de manera que el soporte para  
55 bebidas es accesible para zurdos y diestros, sentados en el elemento de asiento.

60 Para que un recipiente para beber dispuesto en el soporte para bebidas no se pierda, el soporte para bebidas presenta en una forma de realización medios para la fijación separable de un recipiente para beber dentro de o en el soporte para bebidas, presentando el medio para la fijación separable preferentemente un estribo pivotable o un elemento de resorte. En caso de haber dispuesto en el soporte para bebidas un recipiente para beber, el estribo pivotable puede pivotarse sobre o alrededor del recipiente para beber, para fijar de esta manera el recipiente para  
65 beber en el soporte para bebidas. En caso de presentar el medio para la fijación separable un elemento de resorte,

el elemento de resorte sirve para tensar o apretar el recipiente para beber en el soporte para bebidas.

En una forma de realización la consola central y el soporte para bebidas están fabricados de una pieza, preferentemente de un único material. De esta manera el soporte para bebidas y la consola central pueden fabricarse en un único paso de procedimiento, por ejemplo mediante moldeo por inyección. En otra forma de realización el soporte para bebidas está configurado de dos piezas o de varias piezas. El soporte para bebidas puede presentar por ejemplo una cavidad o escotadura introducida en la consola central, en la cual pueden introducirse un alojamiento para un recipiente para beber y/o medios para la fijación separable de un recipiente para beber. El soporte para bebidas está fabricado preferentemente de un material plástico elástico o presenta un borde elástico que forma la sección transversal de abertura de la cavidad o escotadura. El recipiente para beber y el soporte para bebidas y/o la sección transversal de abertura de la cavidad o escotadura están preferentemente adaptados de tal manera entre sí, que el material plástico elástico o el borde elástico de la cavidad o escotadura aprisiona el recipiente para beber dispuesto en el soporte para bebidas. En una forma de realización la consola central y el soporte para bebidas de un material plástico elástico y/o borde elástico están fabricados de una pieza.

En una forma de realización el elemento de asiento presenta un respaldo y dos reposabrazos, estando los reposabrazos unidos entre sí por el lado posterior del respaldo a través de un refuerzo de material y con el respaldo. Los reposabrazos se llevan alrededor del respaldo del elemento de asiento y estabilizan de esta manera el elemento de asiento. El respaldo reforzado mediante los reposabrazos ayuda a absorber golpes y aumenta así la seguridad de la silla infantil para bicicleta.

La presente invención se refiere además de ello a un conjunto con una silla infantil para bicicleta de acuerdo con la invención y un recipiente para beber, pudiendo engancharse el recipiente para beber con el soporte para bebidas de la silla infantil para bicicleta. Las medidas exteriores del recipiente para beber y las medidas interiores del recipiente para beber de la consola central están adaptadas de tal manera entre sí, que el recipiente para beber puede ser alojado por el soporte para bebidas o sujetado por éste.

En una forma de realización, en la cual el soporte para bebidas presenta una cavidad o escotadura en la consola central de la silla infantil para bicicleta, el recipiente para beber y la cavidad o la escotadura están configurados de forma complementaria entre sí de tal manera que el recipiente para beber puede disponerse por secciones exactamente en la cavidad o escotadura. La capacidad de colocación exacta da lugar a que el recipiente para beber esté sujeto de forma segura en el soporte para bebidas y en particular no pueda volcarse en el soporte para bebidas.

En una forma de realización el soporte para bebidas presenta medios para la fijación separable del recipiente para beber en el soporte para bebidas, siendo preferentemente el medio para la fijación separable del recipiente para beber en el soporte para bebidas un estribo pivotable sobre recipientes para beber dispuestos en el soporte para bebidas o un elemento de resorte que tensa el recipiente para beber dispuesto en el soporte para bebidas. El recipiente para beber y el soporte para bebidas están adaptados de tal manera entre sí, que los medios para la fijación separable del recipiente para beber pueden engancharse con el recipiente para beber cuando el recipiente para beber está dispuesto en el soporte para bebidas o es sujetado por el soporte para bebidas. En caso de presentar el medio para la fijación separable un estribo pivotable, éste puede pivotarse sobre el recipiente para beber o alrededor del recipiente para beber, cuando el recipiente para beber está dispuesto en el soporte para bebidas o es sujetado por el soporte para bebidas. Un estribo pivotado sobre el recipiente para beber y/o alrededor del recipiente para beber evita que el recipiente para beber pueda caer del soporte para bebidas. En caso de presentar el medio para la fijación separable un elemento de resorte, el recipiente para beber y el soporte para bebidas están adaptados de tal manera entre sí, que el elemento de resorte aprieta o tensa el recipiente para beber cuando el recipiente para beber está dispuesto en el soporte para bebidas o sujetado por el soporte para bebidas.

En una forma de realización el recipiente para beber y el soporte para bebidas forman juntos un cierre de bayoneta, con el cual puede fijarse de manera separable el recipiente para beber en el soporte para bebidas. El recipiente para beber y el soporte para bebidas presentan una ranura y un saliente que se engancha en la ranura, pudiendo presentar el recipiente para beber la ranura o el saliente que se engancha en la ranura y el soporte para bebidas el correspondiente otro componente, es decir, el saliente que se engancha en la ranura o la ranura. El recipiente para beber y el soporte para bebidas están adaptados de tal manera entre sí, que al colocarse el recipiente para beber en el soporte para bebidas, el saliente se engancha en la ranura y puede deslizarse por la ranura con el movimiento de inserción. Mediante un giro del recipiente para beber en relación con el soporte para bebidas se fija el recipiente para beber en el soporte para bebidas a través del saliente que se engancha en la ranura a modo de un cierre de bayoneta.

Para que el recipiente para beber al retirarse o liberarse del soporte para bebidas o al colocarse no se pierda debido a un descuido, está previsto en una forma de realización que el recipiente para beber y la silla infantil para bicicleta, preferentemente el soporte para bebidas, presenten respectivamente medios para la colocación separable de un medio para la no pérdida, preferentemente una cadena, una cuerda, un cordón, o una cinta, de manera que el recipiente para beber pueda unirse de manera que no se pierda con la silla infantil para bicicleta, preferentemente el soporte para bebidas. El recipiente para beber y el asiento para el conductor, preferentemente el soporte para bebidas, podrían presentar por ejemplo, respectivamente un ojal para la colocación de una cadena, una cuerda o

una cinta, de manera que el recipiente para beber y el asiento del conductor puedan unirse entre sí a través de una cadena, cuerda o una cinta fijada al ojal. En caso del estar el recipiente para beber y el asiento del conductor, preferentemente el soporte para bebidas, unidos entre sí a través de una cadena, cuerda o cinta, el recipiente para beber no puede perderse.

5 Otras ventajas, características y posibilidades de uso de la presente invención quedan claras mediante la siguiente descripción de una forma de realización y las figuras correspondientes, remitiendo las mismas referencias a los mismos elementos. Muestran:

10 La figura 1, una forma de realización de un conjunto de acuerdo con la invención en una vista superior del lado anterior de la silla infantil para bicicleta,  
 La figura 2, un recorte en perspectiva del conjunto de acuerdo con la figura 1 oblicuamente desde delante,  
 La figura 3, una vista lateral del conjunto de la figura 1,  
 La figura 4, un recorte en perspectiva del conjunto de acuerdo con la figura 1 con un recipiente para beber  
 15 representado por separado del soporte para bebidas oblicuamente desde delante, y  
 La figura 5, una vista superior del lado posterior de la silla infantil para bicicleta de la figura 1.

Las figuras 1 a 5 muestran una forma de realización de un conjunto 6 de acuerdo con la invención con una silla infantil para bicicleta 1 y un recipiente para beber 7. Se entiende que la silla infantil para bicicleta 1 representada en  
 20 las figuras 1 a 5 en conjunto 6 se corresponde con una forma de realización de acuerdo con la invención de una silla infantil para bicicleta 1. Solo a modo de simplificación se describen la forma de realización del conjunto y la forma de realización de la silla infantil para bicicleta 1 a continuación conjuntamente.

La silla infantil para bicicleta 1 está prevista para un montaje sobre portaequipajes o marco y presenta un elemento  
 25 de asiento 2 con un respaldo 2a y dos reposabrazos 2b. Los reposabrazos 2b están, tal como puede verse en la figura 5, unidos entre sí por el lado posterior del respaldo 2a y con el respaldo 2a a través de un refuerzo de material 2c.

La silla infantil para bicicleta 2 presenta además de ello dos soportes para pie 3, los cuales están unidos entre sí a  
 30 través de una consola central 4 y con el elemento de asiento 2. La consola central 4 presenta un soporte para bebidas 5 con una cavidad 5a, estando unidos de una pieza la consola central 4 y el soporte para bebidas 5.

En la cavidad 5a puede introducirse un recipiente para beber 7, aquí en forma de una botella para beber, tal como se  
 35 representa en las figuras 1 a 3. El recipiente para beber 7 y el soporte para bebidas 5 están configurados de tal manera de forma complementaria entre sí, que el recipiente para beber 7 puede disponerse por secciones exactamente en la cavidad 5a del soporte para bebidas 5. Mediante la configuración exacta de recipiente para beber 7 y soporte para bebidas 5 se sujeta el recipiente para beber 7 de forma segura mediante el soporte para bebidas 5. La configuración complementaria por secciones de recipiente para beber 7 y soporte para bebidas 5 se indica en la  
 40 figura 4.

La silla infantil para bicicleta 1 tiene una configuración en simetría de espejo con respecto a un plano de simetría 1a.  
 Tal como puede verse en particular en las figuras 1 y 5, el plano de simetría se extiende centralmente por el  
 45 elemento de asiento 2 y la consola central 4. El plano de simetría 1a imaginario divide la silla infantil para bicicleta 1 en dos mitades, habiendo dispuesto en cada una de las dos mitades uno de los soportes para pie 3.

El soporte para bebidas 5 introducido en la consola central 5 está configurado igualmente en simetría de espejo con  
 respecto al plano de simetría 1a. En caso de disponerse la silla infantil para bicicleta 1 sobre un portaequipajes de  
 50 una bicicleta (no representado), el eje longitudinal del marco de bicicleta se encuentra preferentemente en el plano de simetría de la silla infantil para bicicleta 1, de manera que la silla infantil para bicicleta 1 y en particular el soporte para bebidas 5, está dispuesto sobre la rueda trasera. Un niño sentado en la silla infantil para bicicleta puede alcanzar con ambas manos el soporte para bebidas 5.

Para fines de la divulgación original se hace referencia a que la totalidad de las características, tal como resultan de  
 la presente descripción, los dibujos y las reivindicaciones para un experto, también aunque se hayan descrito  
 55 concretamente solo en relación con otras determinadas características, pueden combinarse individualmente, como también en composiciones cualesquiera con otras de las características o grupos de características que aquí se divulgan, siempre y cuando esto no se haya excluido expresamente o las realidades técnicas de este tipo de combinaciones sean imposibles o carezcan de sentido. Se renuncia aquí a una representación explícita global de todas las combinaciones de características concebibles solo debido a la brevedad y la legibilidad de la descripción.

Mientras que la invención se ha representado y descrito en detalle en los dibujos y la anterior descripción, esta  
 representación y descripción es meramente a modo de ejemplo y no se considera como limitación del ámbito de  
 60 protección, tal como es descrito por las reivindicaciones. La invención no está limitada a las formas de realización divulgadas.

65 Quedan claras para el experto modificaciones de las formas de realización divulgadas a partir de los dibujos y las

reivindicaciones que acompañan. En las reivindicaciones la palabra “presentar” no excluye otros elementos o pasos, y el artículo indeterminado “una” o “un” no excluyen una pluralidad. El mero hecho de que determinadas características se reivindican en diferentes reivindicaciones no excluye su combinación. Las referencias en las reivindicaciones no están concebidas como limitación del ámbito de protección.

5

Lista de referencias

- 1 Silla infantil para bicicleta
- 1a Plano de simetría
- 2 Elemento de asiento
- 10 2a Respaldo
- 2b Reposabrazos
- 2c Refuerzo de material
- 3 Soportes para pie
- 4 Consola central
- 15 5 Soporte para bebidas
- 5a Cavidad
- 6 Conjunto con silla infantil para bicicleta y recipiente para beber 7
- 7 Recipiente para beber

**REIVINDICACIONES**

- 5 1. Silla infantil para bicicleta (1) para un montaje sobre portaequipajes o marco con un elemento de asiento (2), dos soportes para pie (3) y con una consola central (4) que une los dos soportes para pie (3) y el elemento de asiento (2), **caracterizada por que** la consola central (4) presenta un soporte para bebidas (5).
2. Silla infantil para bicicleta (1) de acuerdo con la reivindicación 1, **caracterizada por que** el soporte para bebidas (5) presenta una cavidad (5a) o escotadura en la consola central (4).
- 10 3. Silla infantil para bicicleta (1) de acuerdo con la reivindicación 1 ó 2, **caracterizada por que** la silla infantil para bicicleta (1) está configurada en simetría de espejo con respecto a un plano de simetría (1a).
- 15 4. Silla infantil para bicicleta (1) de acuerdo con una de las reivindicaciones 1 a 3, **caracterizada por que** el soporte para bebidas (5) presenta medios para la fijación separable de un recipiente para beber (7) dentro de o en el soporte para bebidas (5), presentando el medio para la fijación separable preferentemente un estribo pivotable o un elemento de resorte.
- 20 5. Silla infantil para bicicleta (1) de acuerdo con una de las reivindicaciones 1 a 4, **caracterizada por que** la consola central (4) y el soporte para bebidas (5) están fabricados de una pieza, preferentemente de un único material.
- 25 6. Silla infantil para bicicleta (1) de acuerdo con una de las reivindicaciones 1 a 5, **caracterizada por que** el elemento de asiento (2) presenta un respaldo (2a) y dos reposabrazos (2b), estando unidos los reposabrazos (2b) por el lado posterior del respaldo (2a) a través de un refuerzo de material (2c) entre sí y con el respaldo (2a).
- 30 7. Conjunto (6) con una silla infantil para bicicleta (1) de acuerdo con una de las reivindicaciones 1 a 6 y un recipiente para beber (7), **caracterizado por que** el recipiente para beber (7) puede engancharse con el soporte para bebidas (5).
- 35 8. Conjunto (6) de acuerdo con la reivindicación 7, **caracterizado por que** el soporte para bebidas (5) presenta una cavidad (5a) o escotadura en la consola central (4) de la silla infantil para bicicleta (1), estando configurados el recipiente para beber (7) y la cavidad (5a) o la escotadura de tal manera de forma complementaria entre sí, que el recipiente para beber (7) puede disponerse por secciones de manera exacta en la cavidad (5a) o escotadura.
- 40 9. Conjunto (6) de acuerdo con la reivindicación 7 u 8, **caracterizado por que** el soporte para bebidas (5) presenta medios para la fijación separable del recipiente para beber (7) en el soporte para bebidas (5), siendo preferentemente el medio para la fijación separable del recipiente para beber (7) en el soporte para bebidas (5) un estribo pivotable sobre el recipiente para beber (7) dispuesto en el soporte para bebidas (5) o un elemento de resorte que tensa el recipiente para beber (7) dispuesto en el soporte para bebidas (5).
- 45 10. Conjunto (6) de acuerdo con una de las reivindicaciones 7 a 9, **caracterizado por que** el recipiente para beber (7) y el soporte para bebidas (5) forman juntos un cierre de bayoneta, con el cual puede fijarse de manera separable el recipiente para beber (7) en el soporte para bebidas (5).
11. Conjunto (6) de acuerdo con una de las reivindicaciones 7 a 10, **caracterizado por que** el recipiente para beber (7) y la silla infantil para bicicleta (1), preferentemente el soporte para bebidas (5), presentan respectivamente medios para la colocación separable de un medio para la no pérdida, preferentemente una cadena, una cuerda, un cordón, o una cinta, de manera que el recipiente para beber (7) puede unirse de manera que no se pierde con la silla infantil para bicicleta (1), preferentemente el soporte para bebidas (5).

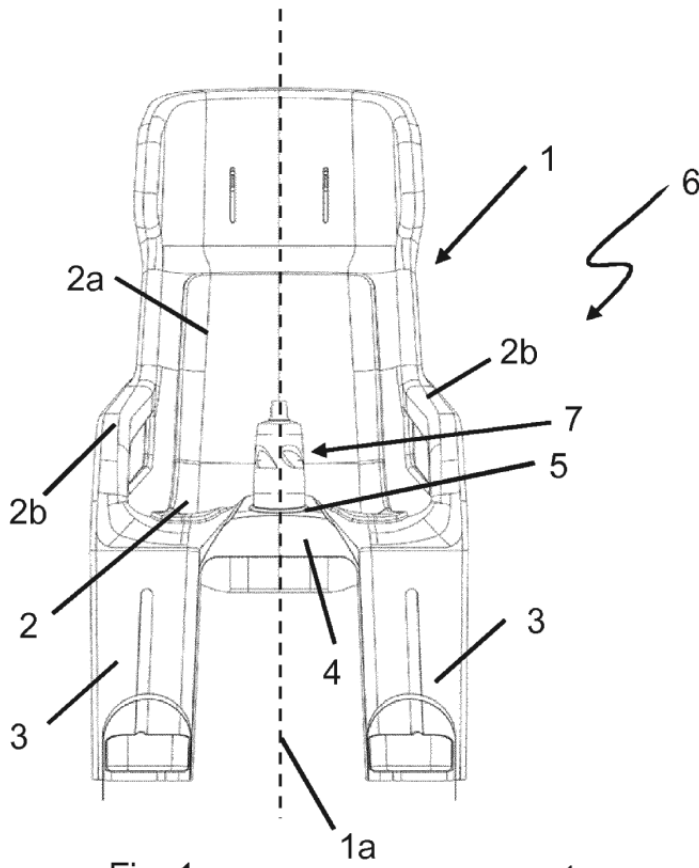


Fig. 1

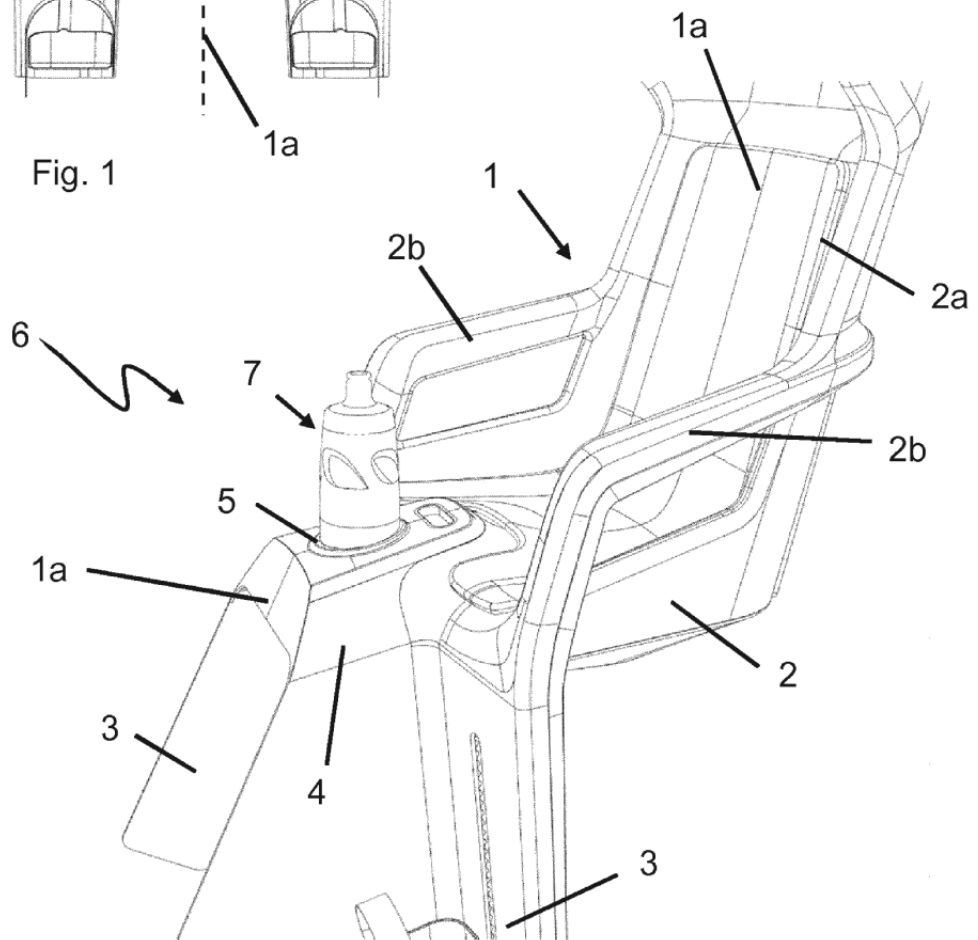
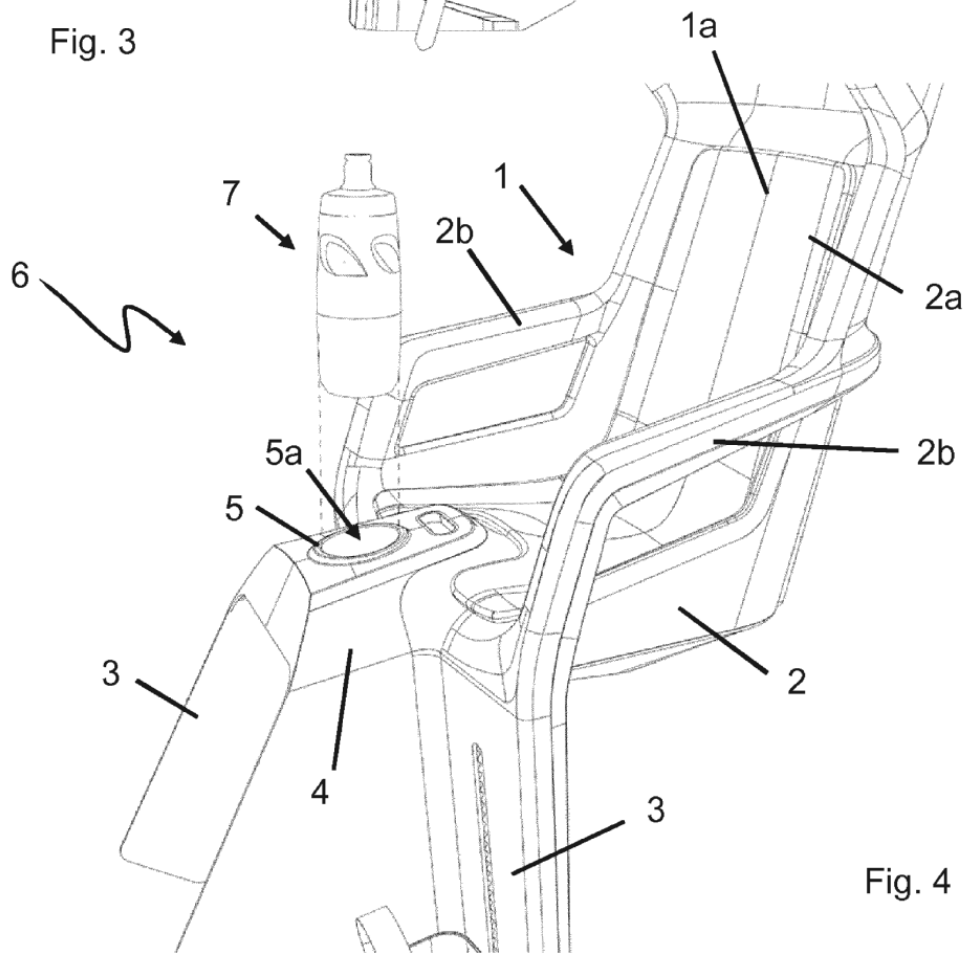
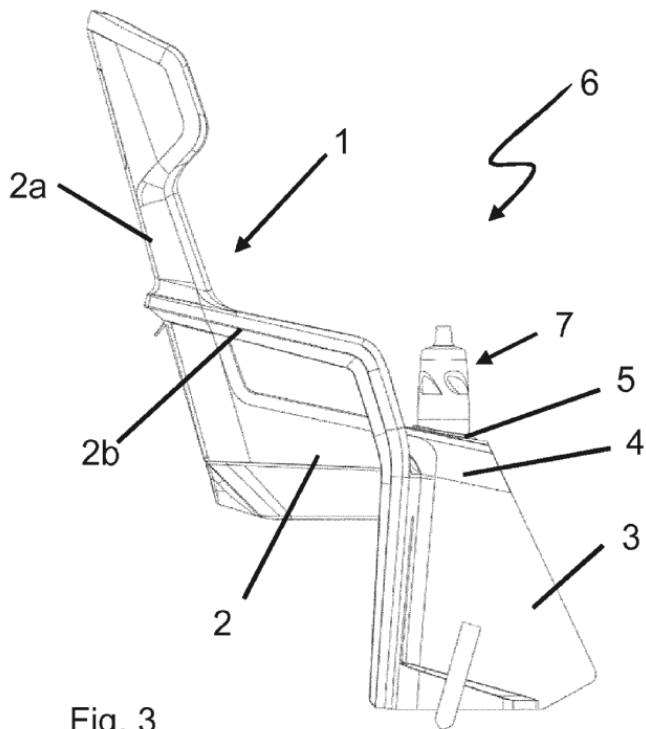


Fig. 2





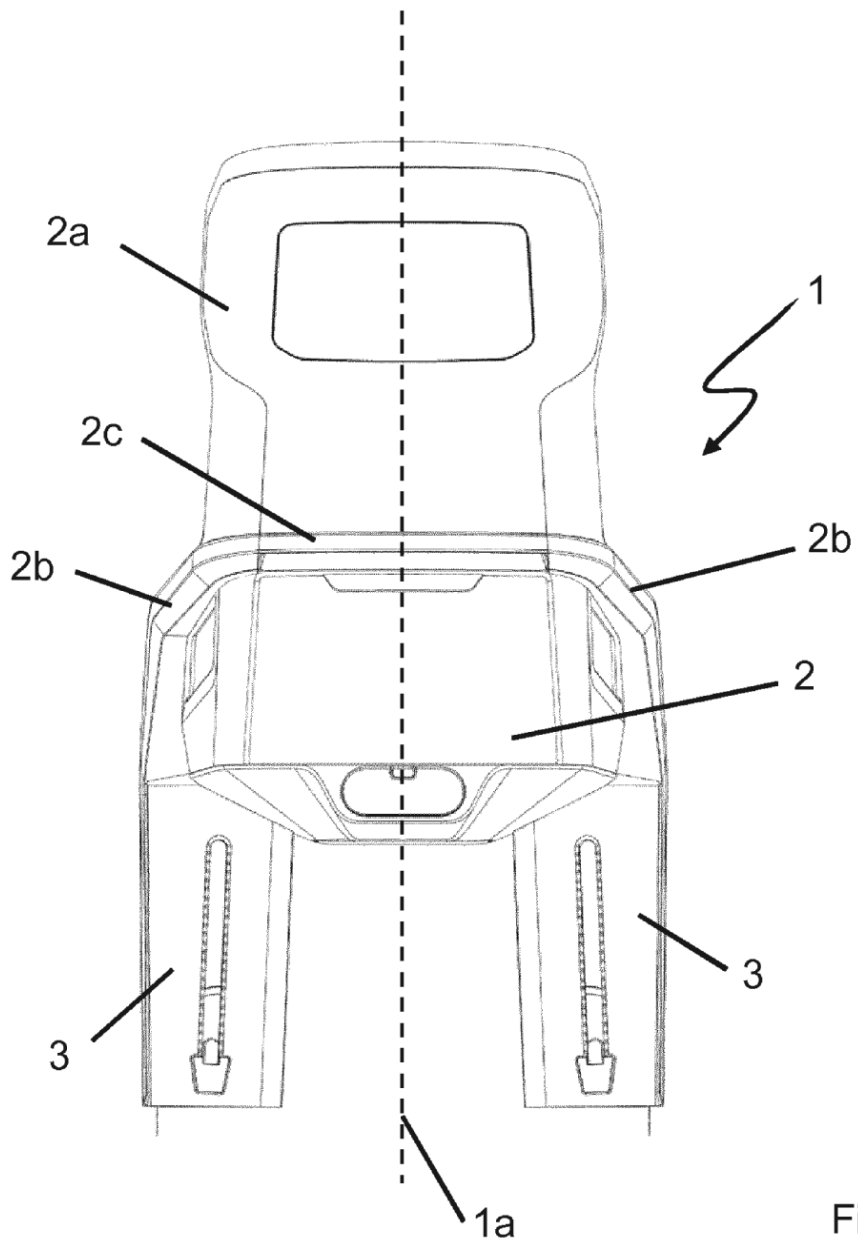


Fig. 5