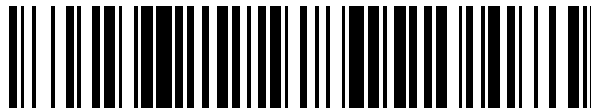


19



OFICINA ESPAÑOLA DE
PATENTES Y MARCAS

ESPAÑA



11 Número de publicación: **2 751 090**

51 Int. Cl.:

F25D 23/02 (2006.01)

12

TRADUCCIÓN DE PATENTE EUROPEA

T3

96 Fecha de presentación y número de la solicitud europea: **09.05.2011 E 11165261 (6)**

97 Fecha y número de publicación de la concesión europea: **07.08.2019 EP 2386813**

54 Título: **Puerta para un frigorífico**

30 Prioridad:

13.05.2010 IT MI20100150 U

45 Fecha de publicación y mención en BOPI de la traducción de la patente:

30.03.2020

73 Titular/es:

**CANDY S.P.A. (100.0%)
Via Missori, 8
20052 Monza (MB), IT**

72 Inventor/es:

FUMAGALLI, SILVANO

74 Agente/Representante:

VALLEJO LÓPEZ, Juan Pedro

ES 2 751 090 T3

Aviso: En el plazo de nueve meses a contar desde la fecha de publicación en el Boletín Europeo de Patentes, de la mención de concesión de la patente europea, cualquier persona podrá oponerse ante la Oficina Europea de Patentes a la patente concedida. La oposición deberá formularse por escrito y estar motivada; sólo se considerará como formulada una vez que se haya realizado el pago de la tasa de oposición (art. 99.1 del Convenio sobre Concesión de Patentes Europeas).

DESCRIPCIÓN

Puerta para un frigorífico

5 La presente invención se refiere a una puerta para un frigorífico.

Se conocen electrodomésticos que comprenden un compartimento con una temperatura más baja o un compartimento congelador y un compartimento con una temperatura más alta o un compartimento frigorífico que se cierran mediante dos puertas o ventanillas individuales. Normalmente, el compartimento congelador está dispuesto debajo del
10 compartimento frigorífico dentro del cuerpo individual que contiene ambos compartimentos.

Habitualmente, las puertas que cierran dichos compartimentos están provistas de manijas para facilitar su apertura. Dichas manijas generalmente sobresalen del perfil externo de las puertas para facilitar su agarre. Por razones de mayor compacidad del electrodoméstico, algunas manijas se hacen en la propia puerta; las puertas comprenden una
15 parte hueca sobre el perfil externo que actúa como una manija para la puerta.

Si dichas partes huecas se hacen a lo largo del perfil lateral externo de la puerta del compartimento frigorífico y considerando un pequeño espacio entre una puerta y la otra, como normalmente existe en las puertas que se usan actualmente para cerrar los compartimentos frigorífico y congelador, es posible que los dedos de la mano del usuario permanezcan atrapados entre la parte final de la parte lateral hueca de una puerta y la otra puerta al deslizar la mano del usuario desde la parte hueca hacia el espacio comprendido entre los dos puertas.
20

El documento JP 2006046837 desvela un frigorífico que comprende una puerta que cubre una abertura de una cámara de almacenamiento. La puerta comprende: una placa exterior de la puerta hecha de una placa de acero, que está dispuesta sobre la superficie exterior de la puerta del frigorífico, y tiene un material termoaislante dispuesto en un espacio con una placa interior de la puerta unida al interior de la misma, una manija fijada a un extremo lateral de la placa exterior de la puerta, y que tiene una parte de empuñadura formada por una parte rebajada para insertar una mano desde el exterior y una parte sobresaliente que hay que agarrar en el momento de abrir y cerrar la puerta del frigorífico, una tapa de la puerta encajada en los bordes superiores e inferiores de la manija y las placas exteriores de la puerta para formar integralmente la puerta del frigorífico.
25
30

El documento CN 101487654 desvela un frigorífico que tiene una puerta con materiales aislantes de espuma en el interior y manijas para abrir y cerrar. Las manijas están dispuestas en la dirección de altura sobre la superficie lateral y en la dirección de ancho sobre la superficie superior. Las manijas están compuestas por rebajes de manijas, y la puerta está compuesta por una placa interior y una placa exterior. La placa exterior está dividida en una puerta exterior frontal y una placa exterior posterior. En la puerta exterior frontal se forman salientes frontales; en la placa exterior posterior se forman rebajes centrales situados en la parte posterior de los salientes frontales y rebajes posteriores situados en la parte posterior de los rebajes centrales.
35

40 En vista de la técnica anterior, el objetivo de la presente invención es proporcionar una puerta para un frigorífico que supere el inconveniente mencionado anteriormente.

La presente invención se desvela en la reivindicación independiente 1. En las reivindicaciones dependientes se desvelan otras realizaciones.
45

Las características y las ventajas de la presente invención se pondrán de manifiesto a partir de la siguiente descripción detallada de una realización de la misma, ilustrada a modo de ejemplo no limitativo en los dibujos adjuntos, en los que:

50 la figura 1 es una vista en perspectiva de un frigorífico de acuerdo con la presente invención;
las figuras 2 y 3 muestran una vista en perspectiva de la inserción usada en la puerta para un frigorífico de la figura 1;
la figura 4 muestra una sección esquemática vertical de la puerta para un frigorífico en la figura 1;
la figura 5 muestra una vista superior esquemática de la puerta para un frigorífico en la figura 1.

55 Con referencia a la figura 1, se muestra un frigorífico doméstico de acuerdo con la presente invención. El frigorífico comprende un cuerpo 1 con un primer compartimento 2 y un segundo compartimento 3 dispuestos dentro del cuerpo 1 y debajo del primer compartimento 2. Preferentemente, el segundo compartimento 3 está a una temperatura más baja que el primer compartimento 2, es decir, el segundo compartimento es el compartimento congelador y el primer compartimento es el compartimento frigorífico del frigorífico doméstico. Las puertas 20 y 30 para cerrar los
60 compartimentos están asociadas a los compartimentos 2 y 3.

La puerta 20 asociada al primer compartimento 2 comprende dos partes huecas 21 hechas en la pared lateral externa 22 de la puerta; dichas partes huecas 21 se extienden hasta la parte inferior de la puerta 20 a lo largo de toda la longitud de la puerta 20. Una parte hueca 21 es la manija de apertura de la puerta 20 hecha en la puerta 20.
65

Los compartimentos 2 y 3 están verticalmente adyacentes entre sí y la distancia D entre las dos puertas 20 y 30 es

sustancialmente de 1 centímetro, pero puede ser algo menos o algo más de 1 centímetro.

5 La puerta 20 comprende dos inserciones 200 dispuestas en la parte inferior 201 de la puerta 20 y adecuadas para cerrar las partes huecas 21 desde abajo; en particular, cada una de estas dos inserciones 200 es adyacente al extremo 211 de la parte hueca 21. De esta manera, la mano del usuario que se desliza hacia abajo en una de las dos partes huecas 21 no puede quedar atrapada en el espacio 400 entre las dos puertas 20 y 30 debido a la presencia de un obstáculo constituido por las inserciones 200.

10 Como se puede observar en las figuras 2 y 3, cada inserción 200 comprende una parte plana 202 que es adecuada para cerrar la parte hueca 21 desde el extremo 211 y elementos 203 que son adecuados para permitir una conexión estable de la inserción con la puerta 20 de tal manera que la inserción, una vez insertada en la puerta 20, forma parte de la puerta 20.

15 La puerta 20 comprende dos partes huecas 21 hechas en las paredes laterales externas 22 de la puerta y comprende cuatro inserciones 200 para cerrar las partes huecas 21 en la parte superior 207 y en la parte inferior 201 de la puerta 20. De acuerdo con la presente invención, la puerta comprende cuatro inserciones 200 dispuestas en cada extremo 211, 212 de las dos partes huecas 21, como se observa más claramente en la figura 5.

20 La puerta 20, como se observa más claramente en la figura 4, comprende una chapa metálica 250 en la parte externa de la puerta 20. Dicha lámina metálica 250 está doblada en la parte superior 207 y en la parte inferior 201 de la puerta 20 de tal manera que partes de la chapa metálica 251 y 252 cubren la parte central de la parte superior 207 y de la parte inferior 201 de la puerta 20. De esta manera, tanto en la parte superior 207 como en la parte inferior 201 de la puerta 20, la parte plana 202 de cada inserción 200 y la parte de chapa metálica 251, 252, próxima a una inserción 200 o comprendida entre un par de inserciones 200, hace una estructura uniforme sin diferencias de nivel entre las
25 inserciones 200 y las partes de chapa metálica 251, 252.

REIVINDICACIONES

- 5 1. Puerta (20) para un frigorífico, comprendiendo dicha puerta (20) dos partes huecas (21) hechas en las paredes laterales externas (22) de la puerta (20) y configuradas para abrir la puerta (20), extendiéndose dichas partes huecas (21) desde la parte superior (207) hasta la parte inferior (201) de la puerta (20), comprendiendo dicha puerta (20) medios (200) dispuestos en el fondo (201) de la puerta (20) y que cierran al menos una parte hueca (21) y configurados para evitar el deslizamiento de la mano de un usuario desde la parte hueca (21) hacia el espacio (400) comprendido entre dicha puerta (20) y una puerta verticalmente inferior (30), comprendiendo dichos medios (200) al menos una inserción (200) con una parte plana (202) próxima al extremo inferior (211) de la parte hueca (21) y elementos (203) que son adecuados para cooperar con la puerta (20)) para un acoplamiento integral de la inserción (200) con dicha puerta (20), **caracterizada por que** dichos medios (200) comprenden un par de inserciones (200) dispuestas en la parte inferior (201) de la puerta (20) y están cerrando las partes huecas (21), comprendiendo dicha puerta (20) otro par de inserciones (200) dispuestas en la parte superior (207) de la puerta (20) y que cierran las partes huecas (21) y una chapa metálica (250) que está dispuesta en la parte delantera (210)) y tiene partes plegadas (252) que cubren la parte inferior (201) y la parte superior (207) de la puerta (20) de tal manera que con dichas inserciones (200) se forma una estructura uniforme sin diferencias de nivel en la parte inferior (201) y la parte superior (207) de la puerta (20).
- 10
- 15
- 20 2. Frigorífico que comprende un primer compartimento (2) y un segundo compartimento (3) dispuestos en un cuerpo (1) individual y una puerta (20) asociada a dicho primer compartimento (2) para cerrar dicho primer compartimento (2) y otra puerta (30) asociada al segundo compartimento (3) para cerrar dicho segundo compartimento (3), estando dispuesto dicho primer compartimento (2) encima de dicho segundo compartimento (3) en el cuerpo (1) y de tal manera que existe un espacio (400) comprendido entre dicha puerta (20) y dicha otra puerta (30), definiéndose dicha puerta (20) como en la reivindicación 1.
- 25 3. Frigorífico de acuerdo con la reivindicación 2, **caracterizado por que** dicha otra puerta (30) del frigorífico que cierra el segundo compartimento (3) está dispuesta a una distancia vertical (D) de dicha puerta (20) de sustancialmente 1 cm.

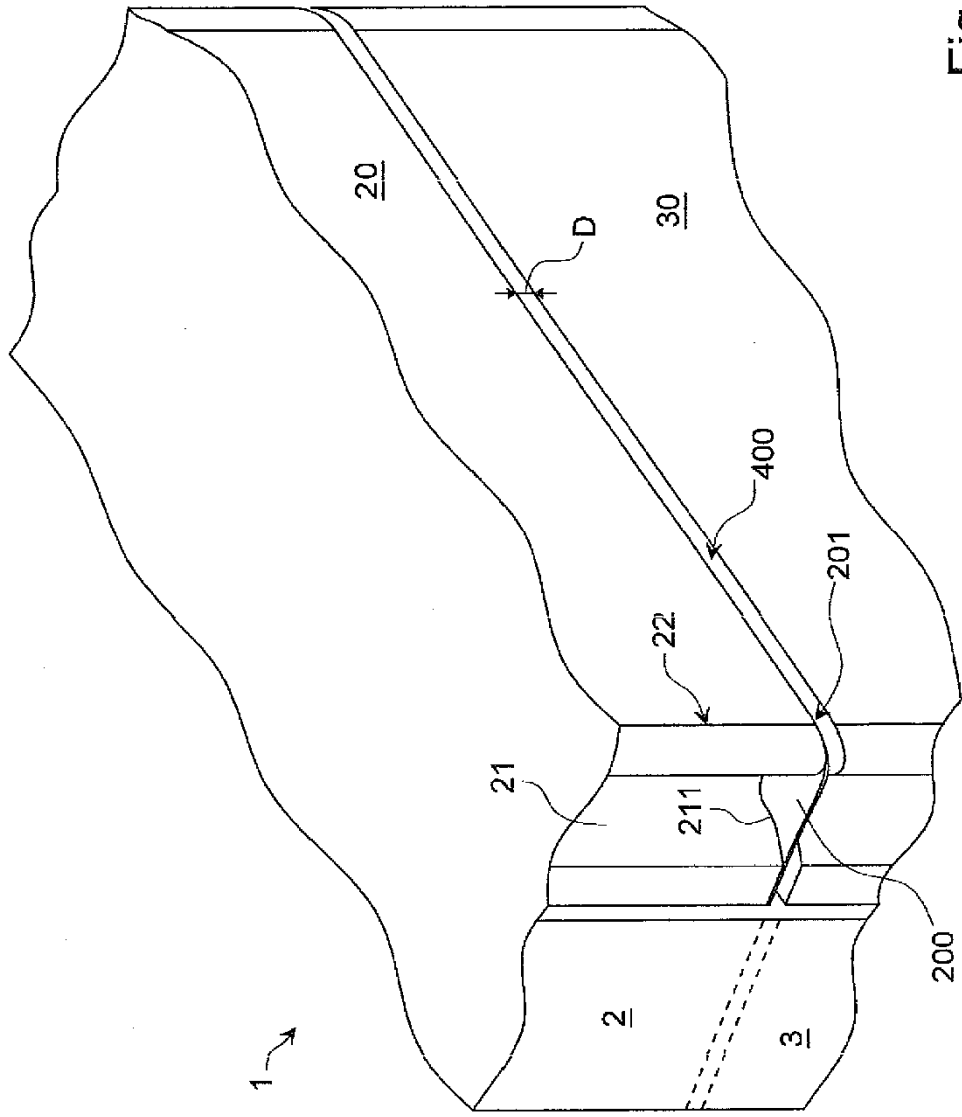


Fig.1

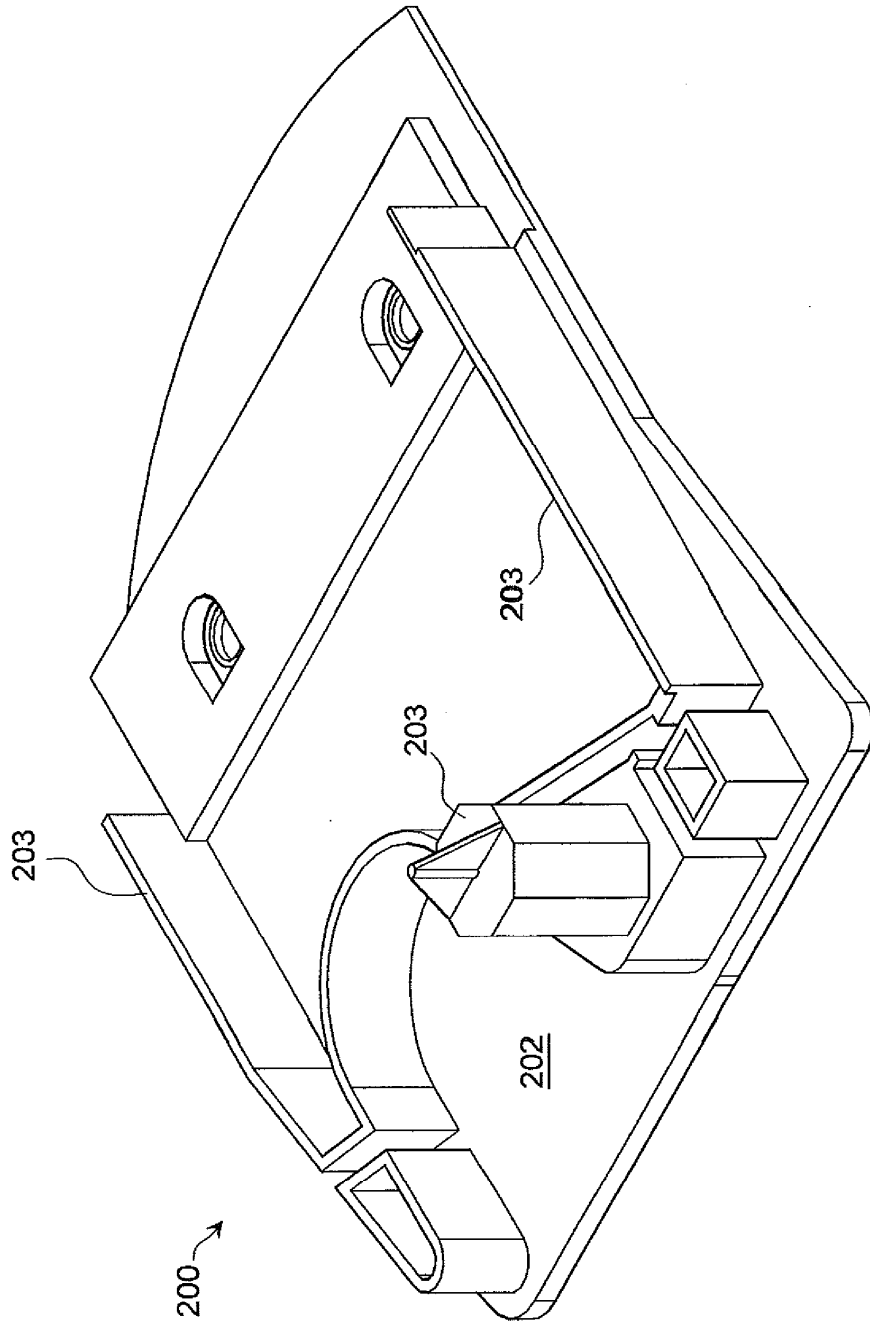


Fig.2

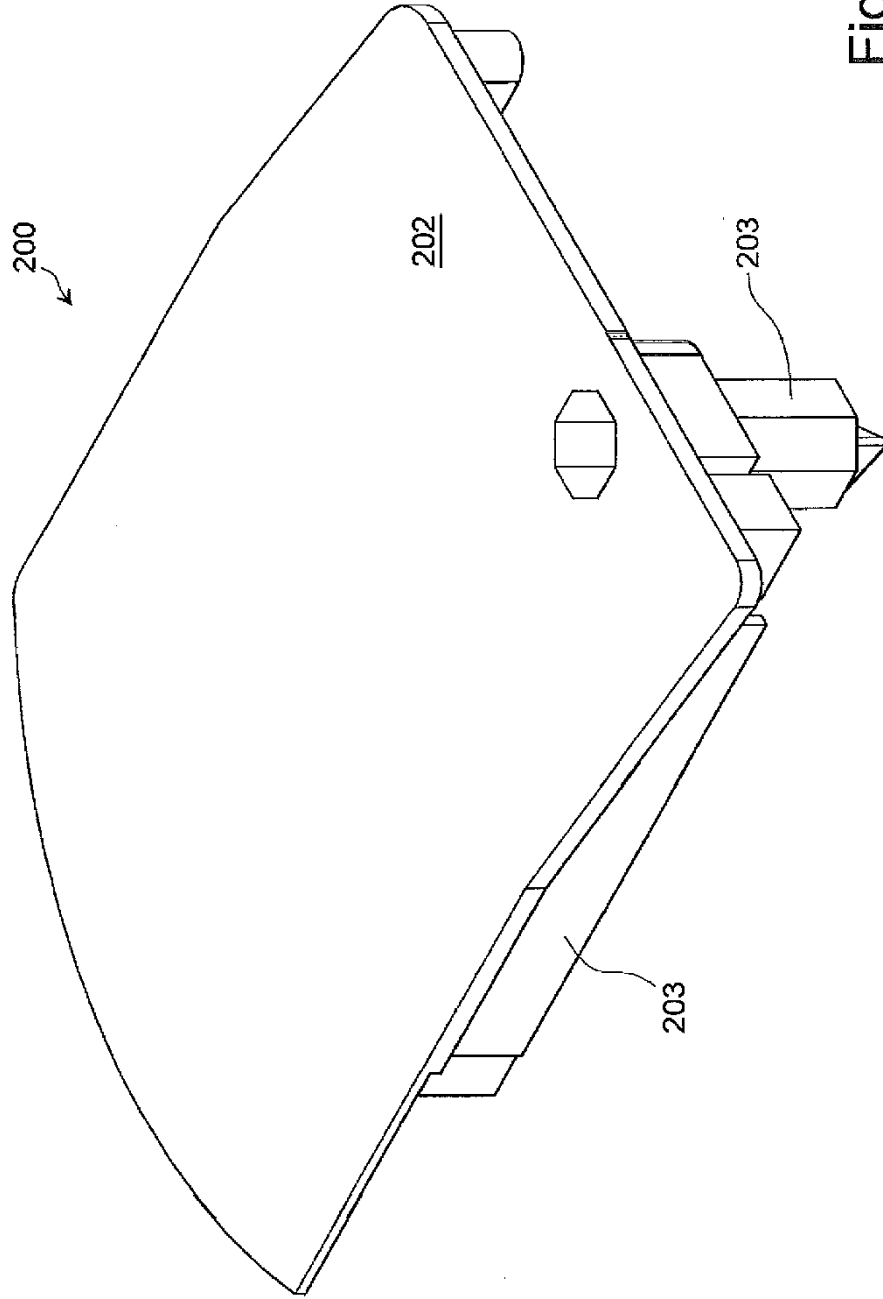


Fig.3

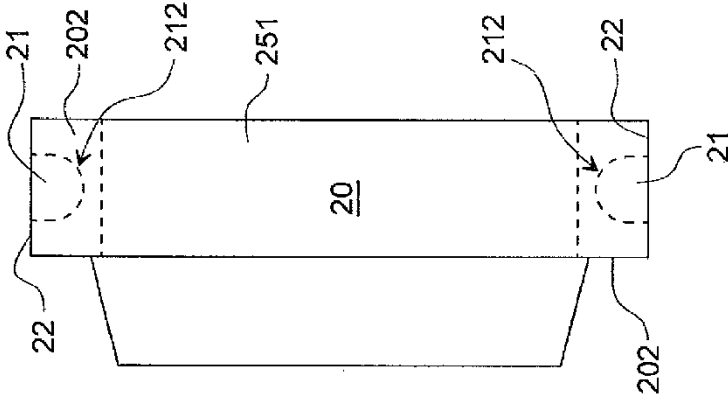


Fig.5

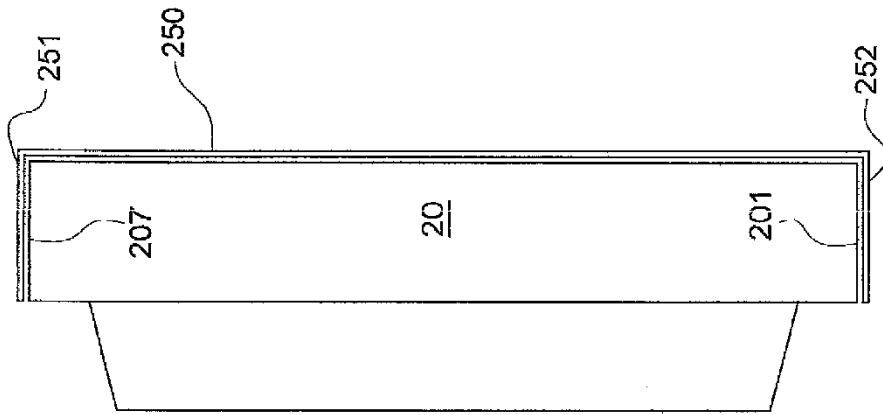


Fig.4