

19



OFICINA ESPAÑOLA DE
PATENTES Y MARCAS

ESPAÑA



11 Número de publicación: **2 751 363**

21 Número de solicitud: 202090001

51 Int. Cl.:

B60S 3/00 (2006.01)

B65D 88/12 (2006.01)

B08B 3/02 (2006.01)

12

INFORME SOBRE EL ESTADO DE LA TÉCNICA

R1

22 Fecha de presentación:

19.07.2018

30 Prioridad:

19.07.2017 US 62/534,626

43 Fecha de publicación de la solicitud:

31.03.2020

88 Fecha de publicación diferida del informe sobre el estado de la técnica:

19.10.2020

71 Solicitantes:

HEALTHY TRAILER, LLC (100.0%)
1311 Dayton Avenue
93901 Salinas CA California US

72 Inventor/es:

YOUNG, Pamela Lugg;
RAY, Michael E.;
EADE, Lora;
LUGG, James R.;
TRENTELMAN, Alvin y
ROBINSON, David Philip

74 Agente/Representante:

GONZÁLEZ PECES, Gustavo Adolfo

54 Título: **SISTEMA Y PROCEDIMIENTO PARA LIMPIAR Y DESINFECTAR EL INTERIOR DE UN CONTENEDOR DE CARGA**

57 Resumen:

Sistema y procedimiento para limpiar y desinfectar el interior de un contenedor de carga.

Se divulga un equipo de lavado automatizado para limpiar el interior de un contenedor de carga. El equipo de lavado puede ser transportado sobre una plataforma o carro móviles y se inserta en el interior del contenedor de carga. Durante el proceso de limpieza, el equipo de lavado puede desplazarse a lo largo de la longitud del piso del contenedor de carga. Se pueden usar lavadores (por ejemplo, boquillas de pulverización) en el equipo de lavado para dirigir fluido de limpieza a las superficies del interior del contenedor de carga, mientras se pueden usar secadores (por ejemplo, cuchillos de aire) en el equipo de lavado para secar esas superficies. A medida que el equipo de lavado atraviesa toda la longitud el contenedor de carga, se lava y seca todo el interior del contenedor de carga. El equipo de lavado también puede tener lámparas ultravioleta (UV) que pueden proporcionar luz UV para desinfectar el interior del contenedor de carga durante este proceso.

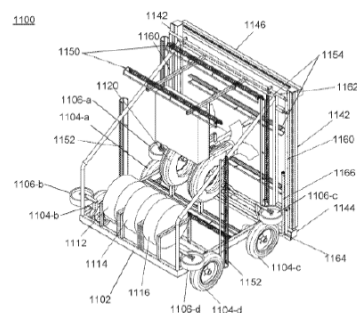


FIG. 11



②① N.º solicitud: 202090001

②② Fecha de presentación de la solicitud: 19.07.2018

③② Fecha de prioridad: **19-07-2017**

INFORME SOBRE EL ESTADO DE LA TECNICA

⑤① Int. Cl.: Ver Hoja Adicional

DOCUMENTOS RELEVANTES

Categoría	⑤⑥ Documentos citados	Reivindicaciones afectadas
Y	WO 2012022881 A1 (GUERIN MAURICE et al.) 23/02/2012, Todo el documento.	1-17, 19, 20
X	DE 102012024887 A1 (KATHÖFER FELIX) 26/06/2014, Todo el documento.	18, 21
Y		1-17, 19, 20
X	WO 2016146821 A1 (LEEMANS WASTE CENTRE B V) 22/09/2016, Todo el documento.	18
A		1-3, 9, 10, 19, 20
X	EP 1166903 A2 (IWD APS) 02/01/2002, Todo el documento.	18
A		1, 3, 9-11, 16, 17, 19
A	US 3534746 A (POSNER SAMUEL) 20/10/1970, Todo el documento.	1-3, 9, 10, 13, 16-20
A	US 4240175 A (ROGERS WILLIAM A) 23/12/1980, columna 2, línea 60 - columna 3, línea 1.	1, 3, 9-11, 13, 16-20

Categoría de los documentos citados

X: de particular relevancia

Y: de particular relevancia combinado con otro/s de la misma categoría

A: refleja el estado de la técnica

O: referido a divulgación no escrita

P: publicado entre la fecha de prioridad y la de presentación de la solicitud

E: documento anterior, pero publicado después de la fecha de presentación de la solicitud

El presente informe ha sido realizado

para todas las reivindicaciones

para las reivindicaciones nº: 1-21

Fecha de realización del informe
28.05.2020

Examinador
G. Barrera Bravo

Página
1/2

CLASIFICACIÓN OBJETO DE LA SOLICITUD

B60S3/00 (2006.01)
B65D88/12 (2006.01)
B08B3/02 (2006.01)

Documentación mínima buscada (sistema de clasificación seguido de los símbolos de clasificación)

B60S, B08B, B65D

Bases de datos electrónicas consultadas durante la búsqueda (nombre de la base de datos y, si es posible, términos de búsqueda utilizados)

INVENES, EPODOC, WPI