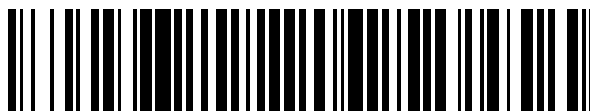


19



OFICINA ESPAÑOLA DE
PATENTES Y MARCAS

ESPAÑA



11 Número de publicación: **2 753 184**

51 Int. Cl.:

F41G 3/06 (2006.01)

F41G 3/16 (2006.01)

F41G 1/48 (2006.01)

12

TRADUCCIÓN DE PATENTE EUROPEA

T3

96 Fecha de presentación y número de la solicitud europea: **12.04.2012 E 13002726 (1)**

97 Fecha y número de publicación de la concesión europea: **11.09.2019 EP 2634523**

54 Título: **Dispositivo de puntería para arma de fuego, arma de fuego y procedimiento para alinear un arma de fuego**

30 Prioridad:

29.04.2011 DE 102011018947

45 Fecha de publicación y mención en BOPI de la traducción de la patente:

07.04.2020

73 Titular/es:

**MBDA DEUTSCHLAND GMBH (100.0%)
Hagenauer Forst 27
86529 Schrobenhausen, DE**

72 Inventor/es:

NEWZELLA, ALFONS

74 Agente/Representante:

SALVÀ FERRER, Joan

ES 2 753 184 T3

Aviso: En el plazo de nueve meses a contar desde la fecha de publicación en el Boletín Europeo de Patentes, de la mención de concesión de la patente europea, cualquier persona podrá oponerse ante la Oficina Europea de Patentes a la patente concedida. La oposición deberá formularse por escrito y estar motivada; sólo se considerará como formulada una vez que se haya realizado el pago de la tasa de oposición (art. 99.1 del Convenio sobre Concesión de Patentes Europeas).

DESCRIPCIÓN

Dispositivo de puntería para arma de fuego, arma de fuego y procedimiento para alinear un arma de fuego

5 CAMPO TÉCNICO

[0001] La presente invención se refiere a un dispositivo de puntería para arma de fuego. Se refiere además a un arma de fuego con un cañón que lleva un proyectil y un dispositivo de puntería de ese tipo. Finalmente, la solicitud de patente también se refiere a un procedimiento para alinear un arma de fuego equipada con el dispositivo de puntería para arma de fuego.

ANTECEDENTES DE LA INVENCION

[0002] Las armas de fuego convencionales requieren que el tirador alinee el arma de fuego o bien mediante ranura y punto de mira o mediante una mira, como una mira telescópica, con la diana. Particularmente con proyectiles de gran masa y una velocidad de proyección relativamente baja, como es el caso, por ejemplo, de las granadas de fusil o las granadas propulsadas por cohetes, debe tenerse en cuenta la curvatura de la trayectoria del proyectil balístico a la hora de apuntar. Para este propósito, en el estado de la técnica, se usan puntos de guía mecánicos para ajustar la altura en combinación con ordenadores de observación. Sin embargo, estos medios son generalmente pesados y voluminosos, de manera que solo pueden ser transportados por un tirador móvil con una carga de marcha innecesariamente alta.

[0003] El documento US 6,499,382 B1 da a conocer un sistema de puntería para un arma pesada, que está montado de manera pivotante e inclinable en un trípode u otro pedestal. El sistema de puntería está conectado con el arma de tal manera que el sistema de puntería puede girar con el arma en la dirección de acimut y girar en la dirección de elevación. La conexión entre el arma y el sistema de puntería está provista de un acoplamiento, de modo que el sistema de puntería puede inclinarse de forma relativa frente al arma en la dirección de elevación. La medición del ángulo de elevación del dispositivo de puntería se realiza mediante un primer goniómetro y la medición del ángulo acimutal mediante un segundo goniómetro. Además, la mira del dispositivo de puntería puede estar provisto de inclinómetros, que pueden determinar la inclinación y la elevación de una unidad de visualización de la mira en relación con el suelo. Además, puede estar previsto un sensor de gravedad que mide la elevación en relación con el suelo.

[0004] El documento US 2005/0268521 A1 muestra una mira electrónica para un arma de fuego equipada con un sensor de inclinación, un acelerómetro y un giroscopio. Aquí no está previsto un dispositivo de medida inercial plenamente válido para la navegación.

[0005] El documento US 6,873,406 B1 muestra un telémetro láser con compensación de inclinación provisto de un sensor de inclinación vertical.

[0006] El documento US 2007/0137088 A1 se refiere a la medición de distancia para trayectorias de proyectiles balísticos, en el que se mide el ángulo de inclinación de la línea de visión hacia el objetivo.

[0007] El documento EP 0 785 406 A2 describe un procedimiento y un dispositivo para la guía de fuego de un arma con una trayectoria de gran apogeo. En este dispositivo, la inclinación del arma con un sensor de inclinación y la orientación del arma están determinadas por una brújula.

[0008] El documento US 5,456,157 A describe un sistema de soporte de arma para una ametralladora con afuste. La inclinación de la ametralladora se determina a través de un sensor de ángulo. El procesamiento de imágenes previsto en este dispositivo conocido sirve para la producción virtual de municiones.

REPRESENTACIÓN DE LA INVENCION

[0009] El objetivo de la presente invención es, por tanto, especificar un dispositivo de puntería para arma de fuego y un arma de fuego que presente este dispositivo de puntería, mediante el cual se facilita y se acelera el procedimiento de apuntamiento para el tirador de un proyectil balístico.

[0010] La parte del objetivo relacionada con el dispositivo de puntería se logra mediante un dispositivo de puntería para arma de fuego que presente las características de la reivindicación 1. Este dispositivo de puntería para arma de fuego según la presente invención está provisto de un dispositivo de captura de imágenes, un dispositivo de medición de distancia, una unidad de medida inercial, un ordenador de control y un dispositivo de reproducción de imágenes.

VENTAJAS

[0011] Un dispositivo de puntería para arma de fuego según la invención configurado de esta manera hace

posible ayudarle al tirador en forma de una ayuda a la puntería en la visualización confiable de un objeto diana para encontrar el ángulo de lanzamiento óptimo para una munición dada, para un proyectil dado, y para una distancia determinada. Al proporcionar un dispositivo de captura de imagen, por ejemplo, una cámara digital de alta resolución, y un dispositivo de reproducción de imágenes conectado al mismo, el tirador puede mantener la diana en el campo de visión desde el inicio del procedimiento de apuntamiento hasta que se dispare el disparo. Si la cámara está provista de un dispositivo de zoom, el tirador puede incluso apuntar con precisión al objeto diana y, por lo tanto, determinar con precisión el punto de impacto del proyectil.

[0012] Una ventaja de este dispositivo de puntería para arma de fuego también es que no presenta elementos móviles mecánicamente y, por lo tanto, reacciona casi instantáneamente a los movimientos del tirador. Mediante el uso de componentes electrónicos, el dispositivo de puntería para arma de fuego puede ser pequeño y ligero. Por lo tanto, es particularmente adecuado para el uso móvil de tropas terrestres.

[0013] La parte dirigida al arma de fuego del objetivo se logra mediante el arma de fuego especificada en la reivindicación 2.

[0014] En este arma de fuego con un cañón que lleva un proyectil y un dispositivo de puntería para arma de fuego según la invención, el ordenador de control está configurado para mostrar una imagen de un objeto diana recogido por el dispositivo de captura de imagen en el dispositivo de reproducción de imágenes, de manera que la imagen del objeto diana coincida con una marca de avistamiento cuando el ángulo de elevación del eje del cañón corresponde al ángulo de inclinación de la trayectoria del proyectil al objeto diana calculado por el ordenador de control según la dirección del objeto diana y la distancia a la diana determinada por el dispositivo de medición de distancias y teniendo en cuenta los parámetros de arma y proyectil. La trayectoria del proyectil es calculada por el ordenador de control después de que la distancia al objeto diana seleccionado se haya determinado mediante el dispositivo de medición de distancias y se haya determinado la dirección hacia el objeto diana.

[0015] Este arma de fuego según la invención, que está provisto de un dispositivo de puntería según la invención, permite una observación rápida y exacta de un objeto diana y una alineación del cañón del arma de fuego, teniendo en cuenta la trayectoria balística esperada del proyectil. Pero no solo esta orientación sustancialmente vertical del arma de fuego, sino también un seguimiento de una diana móvil en sentido horizontal manera rápida y fácil es posible de con este arma de fuego según la invención, sin que por ello disminuya la precisión de la puntería.

[0016] Preferentemente el eje óptico del dispositivo de medición de distancia discurre paralelamente al eje del cañón. Esto hace que sea posible alinear el cañón del arma de fuego ya durante la medición de la distancia directamente con la diana, de manera que cuando no se requiera una corrección balística, se pueda disparar inmediatamente a la diana.

[0017] En otra realización preferida de la invención, el eje óptico del dispositivo de captura de imagen está inclinado hacia abajo con respecto al eje del cañón. Esto asegura que, al alinear el cañón del arma hacia arriba, es decir, cuando el proyectil vuela en una trayectoria balística claramente curva, el dispositivo de captura de imagen, por ejemplo, la cámara de vídeo digital, siempre está alineada en una gran sección del área del suelo ubicada entre el tirador y el objetivo diana, para que el tirador pueda observar este área del suelo incluso en el dispositivo de reproducción de imágenes cuando el arma de fuego está inclinada hacia arriba.

[0018] La invención se refiere además a un procedimiento para alinear un arma de fuego equipada con el dispositivo de puntería para arma de fuego según la invención, en la que el procedimiento se caracteriza por las siguientes etapas:

- a) indicar una marca de avistamiento en el dispositivo de reproducción de imágenes de manera que la marca de avistamiento marque una zona de la imagen capturada por el dispositivo de captura de imagen, que se encuentra en la extensión lineal del eje óptico del dispositivo de medición de distancias, de manera que la línea de visión y el eje óptico del dispositivo de medición de distancias discurren en paralelo;
- b) visualizar un objeto diana de manera que la imagen del objeto diana visualizado en el dispositivo de reproducción de imagen se solape con la marca de avistamiento;
- c) determinar la distancia al objeto diana visualizado mediante el dispositivo de medición de distancia;
- d) determinar el ángulo de inclinación del dispositivo diana correspondiente al ángulo de elevación de la diana mediante la unidad de medida inercial en el momento de la determinación de la distancia según la etapa c);
- e) calcular del ángulo de disparo requerido en el ordenador de control sobre la base de la distancia determinada en la etapa c) y el ángulo de elevación de la diana determinado en la etapa
- d) y los parámetros de arma y cañón almacenados en un dispositivo de memoria del ordenador de control;
- f) cambiar la representación en el dispositivo de reproducción de imágenes de tal manera que la marca de avistamiento se desplace y se superponga con un cuadro de imagen que corresponde a un punto en la distancia determinada y en la dirección de la diana de la trayectoria calculada del proyectil; y
- g) efectuar un seguimiento del arma de fuego hasta que la marca de avistamiento que se muestra de manera desplazada en la etapa f) se superponga con la imagen mostrada del objeto diana.

[0019] Mediante el presente procedimiento según la invención, el tirador es guiado a través del procedimiento de avistamiento, en el que el ordenador de control del dispositivo de puntería para arma de fuego según la invención constituye una ayuda a la puntería para el tirador, con un programa del procedimiento que se está ejecutando en el mismo. Mediante estas etapas del procedimiento, el tirador es guiado intuitivamente por todo el procedimiento de apuntamiento hasta que haya apuntado con precisión a la diana y pueda disparar el arma.

[0020] Preferentemente, el desplazamiento de la superposición de la marca de avistamiento con el cuadro de imagen tiene lugar en la etapa f), de manera que el cuadro de imagen tomado por el dispositivo de captura de imagen y reproducido en el dispositivo de reproducción de imágenes se desplaza. Después de determinar la distancia desde el tirador al objeto diana y de determinar a partir de esta distancia y los parámetros del proyectil y del arma, así como de la posición direccional del objeto diana, la trayectoria balística del proyectil, el tirador, al mover el cuadro de imagen, es estimulado intuitivamente a que alinee el arma, por ejemplo, inclinándola hacia arriba, de manera que el objeto diana originalmente seleccionado permanezca en la marca de avistamiento fijada inicialmente en el dispositivo de reproducción de imágenes.

[0021] De manera alternativa o adicional, el desplazamiento de la superposición de la marca de avistamiento con el cuadro de imagen en la etapa f) también puede tener lugar de tal manera que la marca de avistamiento visualizada en el dispositivo de reproducción de imágenes se desplace. En esta variante, el tirador es impulsado intuitivamente por el desplazamiento automático de la marca de avistamiento a cambiar la orientación del arma, de manera que la marca de avistamiento permanezca superpuesta o vuelva a superponerse con la imagen del objeto diana visualizado en el dispositivo de reproducción de imágenes.

[0022] También es posible una combinación del desplazamiento del cuadro de la imagen reproducida y un desplazamiento de la marca de avistamiento en el dispositivo de reproducción de imágenes.

[0023] Es particularmente ventajoso si el ordenador de control muestra al menos un símbolo direccional en la imagen mostrada en el dispositivo de reproducción de imágenes, que le indique al tirador en qué dirección debe mover el arma para después del desplazamiento en la etapa d), volver a superponer el objeto diana visualizado originalmente con la marca de avistamiento. Esta visualización de un símbolo direccional acelera la reacción del tirador y puede ser particularmente ventajosa si debido a una imagen muy oscura o luz solar intensa en el dispositivo de reproducción de imágenes, la capacidad de reconocimiento del objeto diana en el dispositivo de reproducción de imágenes resulta difícil.

[0024] También es ventajoso si el ordenador de control muestra al menos un símbolo en la imagen mostrada en el dispositivo de reproducción de imágenes, lo que le da al tirador una indicación de cómo debe girar el arma alrededor del eje del cañón, de manera que la trayectoria calculada del proyectil incida en el objetivo diana. Este indicador de giro es conveniente si el tirador no mantiene el arma de fuego exactamente alineada en sentido vertical. Con este indicador de giro se le solicita que logre la alineación vertical óptima del arma de fuego antes de disparar el arma de fuego.

[0025] Finalmente, también es ventajoso si el ordenador de control muestra al menos una señal óptica en la imagen mostrada en el dispositivo de reproducción de imágenes y/o emite una señal acústica cuando la trayectoria del proyectil calculada por el ordenador de control incide en el objeto diana. Si el tirador percibe dicha señal visual o acústica, sabe que puede presionar el gatillo del arma en ese momento para incidir en el objetivo diana con precisión.

[0026] Ejemplos de realización preferidos de la invención con detalles de configuración adicional y otras ventajas se describen y explican más en detalles a continuación en referencia a los dibujos adjuntos.

50 BREVE DESCRIPCIÓN DE LOS DIBUJOS

[0027] Muestra:

Fig. 1 un alzado lateral de un arma de fuego según la invención;

55 Fig. 2 la estructura esquemática del dispositivo de puntería según la invención;

Fig. 3A un primer posicionamiento del dispositivo de puntería según la invención para la medición de distancia;

60 Fig. 3B un segundo posicionamiento del dispositivo de puntería según la invención después de la corrección del ángulo de elevación;

Fig. 4 una representación esquemática de un sensor de imagen de un dispositivo de captura de imagen;

65 Fig. 5 una ilustración de la ventana de visualización en el posicionamiento según la fig. 3A;

Fig. 6 una ilustración de la ventana de visualización en el posicionamiento según la fig. 3B; y

Fig. 7 un diagrama de flujo de un procedimiento de la invención para alinear el arma de fuego que se muestra en la fig. 1.

REPRESENTACIÓN DE EJEMPLOS DE REALIZACIÓN PREFERIDOS

[0028] En la fig. 1 se muestra un dispositivo de puntería para armas de fuego 1 según la invención, que está montado en el cañón 20 de un arma de fuego 2. En el ejemplo que se muestra, el arma de fuego 2 está constituida por una pistola de proyectil, cuyo cañón 20 constituye un tubo lanzador para un proyectil balístico, por ejemplo, un proyectil de rifle (no se muestra). El cañón 20 presenta un eje de cañón 22, que también se denomina eje de lanzadera.

[0029] Los componentes del dispositivo de puntería para arma de fuego 1 se muestran esquemáticamente en la fig. 2. El dispositivo de puntería para arma de fuego 1 está provisto de un dispositivo de captura de imagen 10, que se muestra en el ejemplo mostrado como una cámara de vídeo de alta resolución, un dispositivo de medición de distancias 12, que está constituido en el ejemplo mostrado por un telémetro láser, una unidad de medida inercial (IMU) 14, un ordenador de control 16 y un dispositivo de reproducción de imágenes 18. El dispositivo de captura de imagen 10, el dispositivo de medición de distancias 12, la unidad de medida inercial 14 y el dispositivo de reproducción de imágenes 18 están conectados a través de las líneas de datos correspondientes 11, 13, 15, 17 con el ordenador de control 16 para la transmisión de datos. También el gatillo 24 del arma de fuego 2 está conectado al ordenador de control 16 a través de una línea de datos 19.

[0030] Los componentes del dispositivo de puntería para arma de fuego 1 mencionados anteriormente están, excepto el dispositivo de reproducción de imágenes 18, alojados en una carcasa 1', que puede montarse en el armazón del arma de fuego 2. La orientación del dispositivo de medición de distancias 12 es de tal manera que el eje 12' del dispositivo de medición de distancias 12 discurre paralelo al eje del cañón 22. El eje óptico 10' del dispositivo de captura de imagen 10, sin embargo, está alineado de manera que está inclinado hacia abajo con respecto al eje óptico 12' del dispositivo de medición de distancias 12 y el eje del cañón 22, tal como puede verse en la fig. 1.

[0031] El dispositivo de reproducción de imágenes 18 puede estar constituido por una pantalla de manera acoplable a la carcasa 1' o colocable en la carcasa 1', por ejemplo, una pantalla transflexiva, o el dispositivo de reproducción de imágenes 18 puede ser una pantalla que se coloca en el casco del disparador, que está unido por cable o de manera inalámbrica con el dispositivo de puntería para arma de fuego.

[0032] La fig. 3A muestra una primera posición del dispositivo de puntería para arma de fuego 1 colocado en el arma de fuego 2, que aquí solo está simbolizado por el dispositivo de captura de imagen 10 mostrado como una cámara. El dispositivo de puntería para arma de fuego 1 apunta con su línea de visión V, que se corresponde con el eje 12' del dispositivo de medición de distancia 12, hacia un objeto diana Z, que se muestra en el ejemplo como un vehículo. También se puede ver en la fig. 3A que el eje óptico 10' del dispositivo de captura de imagen 10 que divide el ángulo de visión α del dispositivo de captura de imagen 10, está inclinado hacia abajo con respecto a la línea de visión 12'.

[0033] En el ejemplo de realización mostrado, el dispositivo de captura de imagen 10 está formado por una cámara de alta resolución con, por ejemplo, 4000 x 2250 píxeles (= 9 megapíxeles). Para un uso óptimo de la resolución de la cámara, el dispositivo de captura de imagen 10 o su sensor está instalado ligeramente inclinado hacia abajo. Por ejemplo, si la cámara tiene un ángulo de apertura de $\pm 20^\circ$, se instalará en una pendiente de unos 15° hacia abajo.

[0034] En la ilustración de la fig. 3A, se muestra también una ventana de visualización 3, que presenta una retícula 30 en el centro. La ventana de visualización 3 también presenta flechas horizontales 32 que apuntan en direcciones opuestas entre sí y que forman un indicador para una desviación azimutal. Además, se muestran las flechas verticales 34 en la ventana de visualización, que forman un indicador para una desviación de la elevación.

[0035] La ventana de visualización 3 se le muestra al tirador en la imagen capturada por el dispositivo de captura de imagen 10 y reproducida por el dispositivo de reproducción de imagen 18 del objeto diana Z. La ventana de visualización 3 puede enmarcar parte de la imagen mostrada en el dispositivo de reproducción de imágenes 18 o puede corresponder a la pantalla completa del dispositivo de reproducción de imágenes 18.

[0036] En la posición del dispositivo de puntería para arma de fuego 1 que se muestra en la fig. 3A, el eje 12' del dispositivo de medición de distancias 12 apunta hacia el objeto diana Z, de manera que se puede determinar la distancia entre el dispositivo de puntería para arma de fuego 1, es decir, la posición del tirador y el objeto diana Z. Esta determinación de la distancia tiene lugar después de un ligero contacto con el gatillo 24 del arma de fuego 2, que envía una señal de inicio para la medición de distancia al ordenador de control 16 a través de la línea de datos 19.

65

[0037] Simultáneamente con la medición de la distancia, se determinan la posición y la ubicación del dispositivo de puntería para arma de fuego 1 mediante la unidad de medida inercial 14.

[0038] El transcurso del procedimiento de apuntamiento se describe a continuación con referencia al diagrama de flujo en la fig. 7.

[0039] Tal como ya se ha descrito en relación con la fig. 3A, al tirador se le muestra en primer lugar el cuadro de imagen que se encuentra en el eje del tubo lanzador junto con una retícula como una marca de avistamiento 30 en la ventana de visualización 3 en el dispositivo de reproducción de imágenes 18. Accionando ligeramente el gatillo (disparador) 24, se inicia la medición de distancia y se efectúa una lectura de la distancia determinada por el telémetro láser 12 y se almacena en una memoria de datos. Al mismo tiempo, se efectúa una lectura del ángulo posicional del dispositivo de puntería para arma de fuego 1 por lo tanto, el arma de fuego 2, determinado por la unidad de medida inercial (IMU) 14 y, también se almacena en una memoria del ordenador de control 16.

[0040] Dado que el telémetro láser 12 está montado de manera colineal, es decir, paralela, en el eje de lanzadera 22, se determina mediante la unidad de medida inercial 14, al mismo tiempo la altura de la diana Z con relación a la posición del tirador.

[0041] En el ordenador de control se calcula a partir de la distancia determinada al objeto diana Z y la altitud de la diana Z en relación con la posición del tirador, es decir, el ángulo de elevación de la diana y los parámetros del arma y del proyectil almacenados en la memoria del ordenador de control 16 del ángulo de disparo, es decir, del ángulo de elevación β que es necesario para guiar el proyectil en su trayectoria balística hacia la diana Z. Este ángulo de disparo β se muestra en la fig. 3B como un ángulo β entre la horizontal H y el eje de lanzadera 22.

[0042] Sobre la base de este cálculo, la información de la imagen leída desde el sensor del dispositivo de captura de imagen 10 se desplaza en varias líneas correspondientes al ángulo de disparo β , como se muestra simbólicamente mediante la flecha P en la fig. 3B.

[0043] En el caso de la resolución del sensor mencionada al principio, una fila de píxeles se corresponde con una diferencia de ángulo de disparo de $0,01^\circ$. La sección mostrada en la figura 4 como una cuadrícula de filas y columnas, que comprende, por ejemplo, 800×600 píxeles, debe desplazarse en 2000 líneas con un ángulo de disparo de $\beta = 20^\circ$ (fig. 5 y 6). En la ilustración de la fig. 4, esto significa que la esquina superior izquierda del segmento de sensor que se va a leer se desplaza desde la línea $j = 1$ hasta $j = 2001$.

[0044] En la fig. 3B se muestra el cuadro de imagen original con el objeto diana Z como ventana de visualización 3 en forma de líneas discontinuas, tal como estuvo colocado con respecto al ángulo de imagen α del dispositivo de captura de imagen 10 en el posicionamiento del dispositivo de puntería para arma de fuego 1 que se muestra en la fig. 3A. Después de desplazar el cuadro de imagen, este cuadro de imagen asume la posición 3' y el tirador debe llevar el arma de fuego 2 provista con el dispositivo de puntería para arma de fuego 1 a la posición de inclinación que se muestra en la fig. 3B para que el objeto diana Z vuelva a estar en la retícula 30.

[0045] En los detalles de la imagen (ventana de visualización 3 o 3') que se muestran en el dispositivo de reproducción de imágenes 18, también se le indica al tirador mediante símbolos de flecha horizontales 32 en qué dirección de acimut debe girar el arma de fuego 2 lateralmente para llevar la retícula 30 a la diana Z apuntada en la fig. 3A. Si el objeto diana Z se mueve, el tirador puede seguirlo con ayuda de las flechas horizontales 32 que se le muestran y de esa manera mantener la retícula en la posición original del objeto diana.

[0046] El control visual y el seguimiento del azimut (seguimiento horizontal) también tiene la ventaja de ser independiente de la deriva del giro o de interferencias del campo magnético.

[0047] Los símbolos de flechas verticales 34 indican le al tirador si debe mantener el arma de fuego 2 más o menos inclinada. Además, se le muestra a través de flechas 36 curvas o circulares, si debe cambiar la posición de balanceo del arma de fuego 2, es decir, girar el arma de fuego 2 alrededor del eje del cañón o del eje de lanzadera 22.

[0048] Al tirador se le comunica mediante una señal óptica en la pantalla del dispositivo de reproducción de imágenes 18 y/o una señal acústica, si se alcanza el ángulo de disparo β óptimo. Este ángulo de disparo óptimo se logra cuando la retícula que aparece vuelve a estar en el mismo sitio en el objeto diana Z como en la fig. 3A.

[0049] Este ángulo de disparo se mide con precisión mediante la unidad de medida inercial IMU 14 y al alcanzar el ángulo de disparo óptimo, el tirador es informado mediante un indicador en la pantalla del dispositivo de reproducción de imágenes 18, por ejemplo, mediante un campo iluminado en color verde, de que se ha alcanzado el ángulo de disparo óptimo. De esta manera, el tirador siempre puede verificar si la posición de la retícula calculada sobre la base del desplazamiento de líneas y la posición de ángulo de disparo calculada por la unidad de medida inercial IMU 14 (luz verde en la pantalla) proporcionan datos coincidentes, de manera que el tirador posee un sistema redundante que

ofrece ventajas de seguridad.

[0050] La invención no se limita al ejemplo de realización anterior, que simplemente sirve para explicar la esencia de la invención en términos generales. Dentro del alcance de la protección, el dispositivo según la invención 5 también puede asumir otras formas de realización que las descritas anteriormente.

[0051] Las referencias en las reivindicaciones, la descripción y los dibujos sirven sólo para la mejor comprensión de la invención y no deben limitar el alcance de protección.

10 Lista de referencias

[0052] Muestran:

- 1 Dispositivo de puntería para arma de fuego
- 15 1' Carcasa
- 2 Arma de fuego
- 3 Ventana de visualización (cuadro de imagen)
- 3' Ventana de visualización (cuadro de imagen)
- 10 Dispositivo de captura de imagen
- 20 10' Eje óptico
- 11 Línea de datos
- 12 Dispositivo de medición de distancia
- 12' Eje del dispositivo de medición de distancia 12
- 13 Línea de datos
- 25 14 Unidad de medida inercial IMU
- 15 Línea de datos
- 16 Ordenador de control
- 17 Línea de datos
- 18 Dispositivo de reproducción de imágenes
- 30 19 Línea de datos
- 20 Cañón
- 22 Eje del cañón
- 24 Gatillo
- 30 Retícula
- 35 32 Flecha horizontal
- 34 Flecha vertical
- 36 Símbolos de flechas curvas

- P Dirección del desplazamiento
- 40 V Línea de visión
- Z Objeto diana

REIVINDICACIONES

1. Dispositivo de puntería para arma de fuego con

- 5 - un dispositivo de captura de imagen (10) que está configurado para capturar una imagen de un objeto diana (Z),
 - un dispositivo de medición de distancia (12) que está configurado para determinar una distancia al objeto diana (Z) visualizado,
 - una unidad de medida inercial (14),
 - un dispositivo de reproducción de imágenes (18) con una pantalla que está configurada para mostrar la imagen
 10 del objeto diana (Z) visualizado, y
 - un ordenador de control (16),

caracterizado

porque la unidad de medida inercial (14) está configurada de tal manera,
 15 que determina una posición y una ubicación del dispositivo de puntería para arma de fuego (1) simultáneamente con una medición de distancia realizada por el dispositivo de medición de distancia (12) a un objeto diana (Z) visualizado, y se determina un ángulo de inclinación del dispositivo de puntería que se corresponde con el ángulo de elevación de la diana del dispositivo de puntería y se almacena un ángulo posicional del dispositivo de puntería para arma de fuego y, por lo tanto, de un arma de fuego (2) en un dispositivo de memoria del ordenador de control (16), y en el que el
 20 ordenador de control está configurado de tal manera que calcula la trayectoria del proyectil al objeto diana (Z) y su ángulo de disparo (β) en función de la distancia al objeto diana (Z) determinada por el dispositivo de medición de distancia (12), y del ángulo de inclinación determinado y teniendo en cuenta los parámetros de arma y proyectil almacenados en la unidad de memoria de un arma de fuego provista de dispositivo de puntería para arma de fuego (1).

25 2. Dispositivo de puntería para arma de fuego según la reivindicación 1,
caracterizado

porque el ordenador de control (16) está configurado de manera que, en el caso de una desviación de la alineación de la dirección vertical de un arma de fuego provista con el dispositivo de puntería para arma de fuego, aparece un
 30 símbolo en la pantalla del dispositivo de reproducción de imágenes (18), que indica cómo debe girarse el arma de fuego sobre un eje del cañón para que la trayectoria del proyectil calculada incida en el objeto diana visualizado.

3. Arma de fuego con un cañón (20) que lleva un proyectil y un dispositivo de puntería (1) según la reivindicación 1 o 2,

35 en el que el ordenador de control (16) está configurado de tal manera que muestra una imagen de un objeto diana (Z) recogido por el dispositivo de captura de imagen (10) en el dispositivo de reproducción de imágenes (18), de manera que la imagen del objeto diana (Z) coincida con una marca de avistamiento (30) cuando el ángulo de elevación del eje del cañón (22) se corresponde con el ángulo de inclinación de la trayectoria del proyectil al objeto diana (Z) calculado por el ordenador de control (16) según la dirección del objeto diana (Z) y la distancia a la diana determinada por el
 40 dispositivo de medición de distancias (12) y teniendo en cuenta los parámetros de arma y proyectil.

4. Arma de fuego según la reivindicación 3,

caracterizada

porque un eje óptico (12') del dispositivo de medición de distancia (12) discurre paralelamente al eje del cañón (22).

45 5. Arma de fuego según la reivindicación 3 o 4,
caracterizada

porque el eje óptico (10') del dispositivo de captura de imagen (10) está inclinado hacia abajo con respecto al eje del cañón (22).

50 6. Procedimiento para alinear un dispositivo de puntería para arma de fuego según la reivindicación 1 o 2,
caracterizado por las siguientes etapas:

- a) indicar una marca de avistamiento (30) en el dispositivo de reproducción de imágenes (18), de manera que la
 55 marca de avistamiento (30) marca una zona de la imagen capturada por el dispositivo de captura de imagen (10), que se encuentra en la extensión lineal de un eje óptico (12') del dispositivo de medición de distancias (12), de manera que la línea de visión (V) y el eje óptico (12') del dispositivo de medición de distancias (12) discurren en paralelo;
 b) visualizar un objeto diana (Z), de manera que la imagen del objeto diana (Z) visualizado en el dispositivo de
 60 reproducción de imagen se superpone con la marca de avistamiento (30);
 c) determinar la distancia al objeto diana (Z) visualizado mediante el dispositivo de medición de distancias (12) y determinar la posición y la ubicación del dispositivo de puntería para arma de fuego y, por tanto, del arma de fuego mediante la unidad de medida inercial (14);
 d) determinar el ángulo de inclinación del dispositivo diana correspondiente al ángulo de elevación del dispositivo
 65 de puntería para arma de fuego (1) mediante la unidad de medida inercial (14) en el momento de la determinación

de la distancia según la etapa c);

e) calcular el ángulo de disparo (β) requerido en el ordenador de control (16) sobre la base de la distancia determinada en la etapa c) y el ángulo de elevación de la diana determinado en la etapa d), y los parámetros de arma y proyectil almacenados en un dispositivo de memoria del ordenador de control;

5 f) cambiar la representación en el dispositivo de reproducción de imágenes (18), de manera que la marca de avistamiento (30) se desplaza y se superpone con un cuadro de imagen que corresponde a un punto en la distancia determinada y en la dirección de la diana de la trayectoria calculada del proyectil; y

g) efectuar un seguimiento del arma de fuego hasta que la marca de avistamiento (30) que se muestra de manera desplazada en la etapa f) se superponga con la imagen mostrada del objeto diana (Z).

10

7. Procedimiento según la reivindicación 6,

caracterizado

porque el desplazamiento de la superposición de la marca de avistamiento (30) con el cuadro de imagen tiene lugar en la etapa f), de manera que se desplaza el cuadro de imagen tomado por el dispositivo de captura de imagen (10) y

15 reproducido en el dispositivo de reproducción de imágenes (18).

8. Procedimiento según la reivindicación 6 o 7,

caracterizado

porque el desplazamiento de la superposición de la marca de avistamiento (30) con el cuadro de imagen en la etapa f) tiene lugar de tal manera que se desplaza la marca de avistamiento (30) visualizada en el dispositivo de reproducción de imágenes (18).

20

9. Procedimiento según la reivindicación 6, 7 u 8,

caracterizado

25 **porque** el ordenador de control (16) muestra al menos un símbolo direccional (32, 34) en la imagen mostrada en el dispositivo de reproducción de imágenes (18), que le indica al tirador en qué dirección debe mover el arma de fuego (2) para después del desplazamiento que tiene lugar en la etapa f) volver a superponer el objeto diana (Z) visualizado originalmente con la marca de avistamiento (30).

30

10. Procedimiento según una cualquiera de las reivindicaciones 6 a 9,

caracterizado

porque el ordenador de control (16) muestra al menos un símbolo (36) en la imagen mostrada en el dispositivo de reproducción de imágenes (18), lo que le da al tirador una indicación de cómo debe girar el arma de fuego (2) sobre del eje del cañón (22), de manera que la trayectoria calculada del proyectil incida en el objetivo diana (Z).

35

11. Procedimiento según una cualquiera de las reivindicaciones 6 a 10,

caracterizado

porque el ordenador de control (16) muestra al menos una señal óptica en la imagen mostrada en el dispositivo de reproducción de imágenes (18) y/o emite una señal acústica cuando la trayectoria del proyectil calculada por el

40 ordenador de control (16) incide en el objeto diana (Z).

Fig. 1

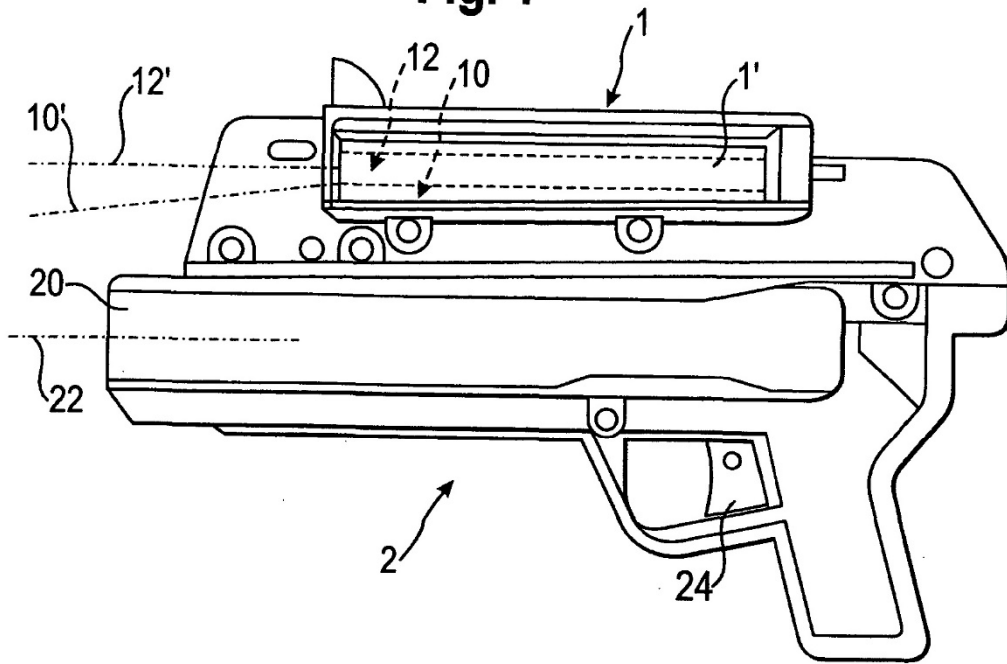


Fig. 2

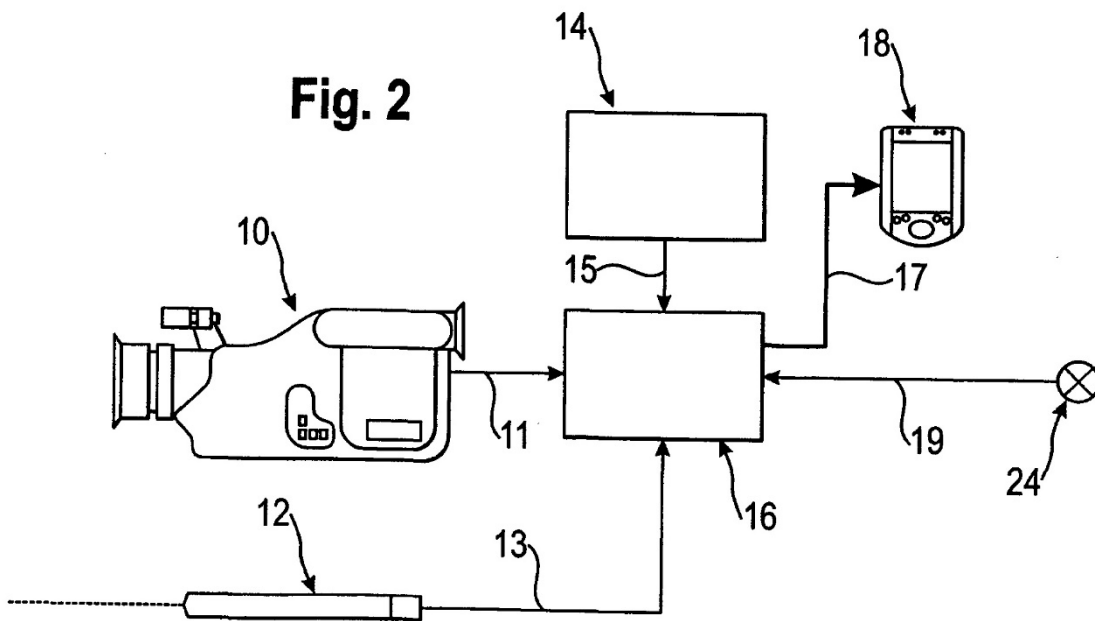


Fig. 3A

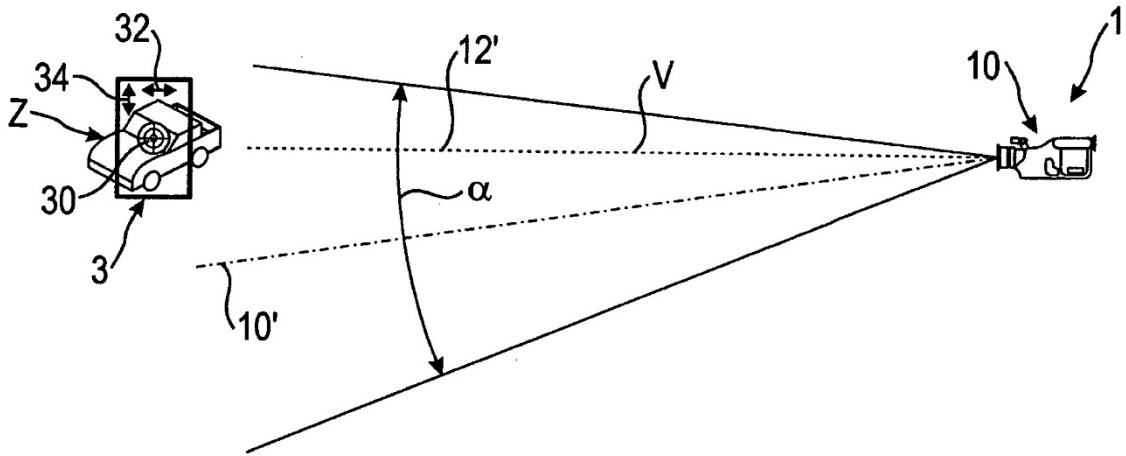


Fig. 3B

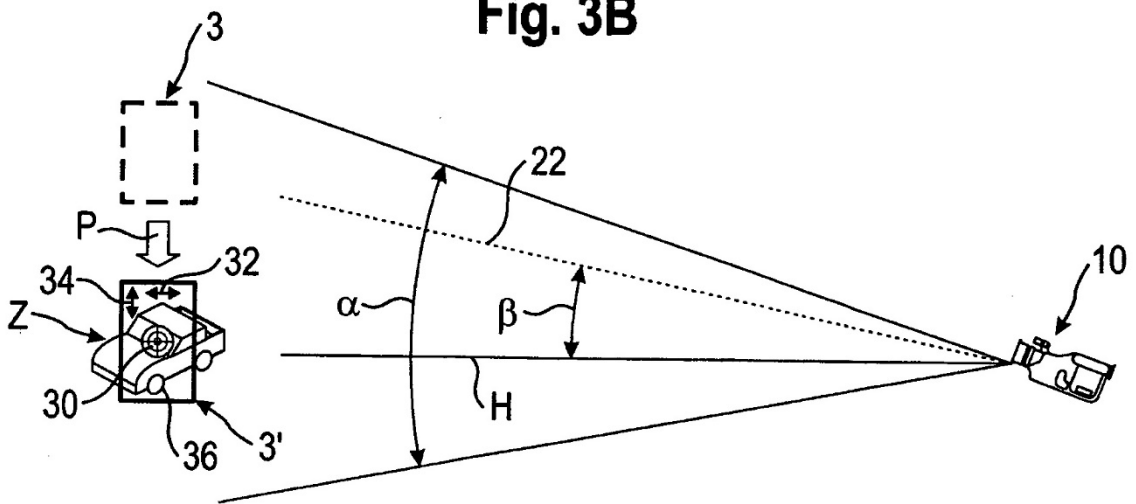


Fig. 4

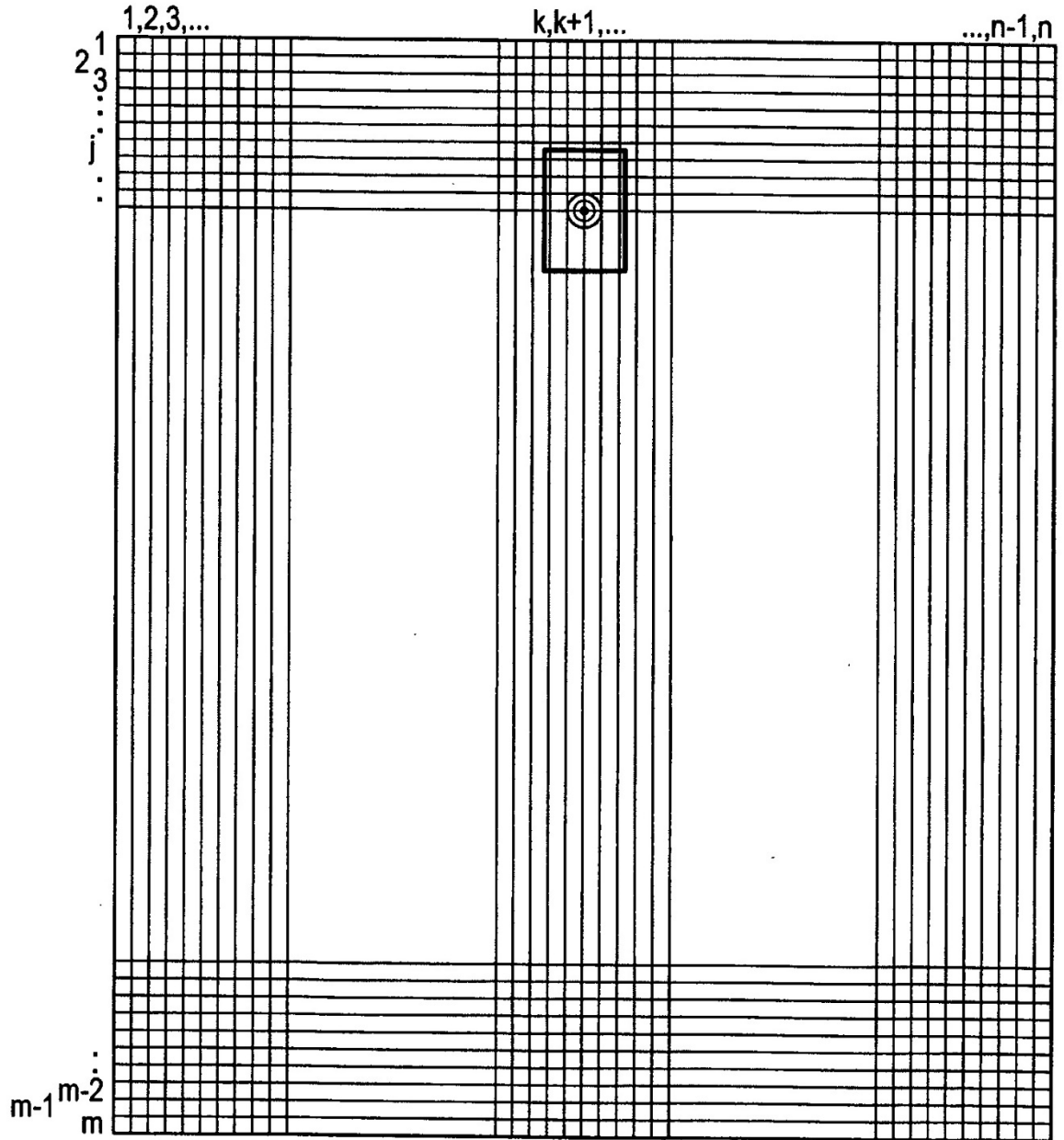


Fig. 5

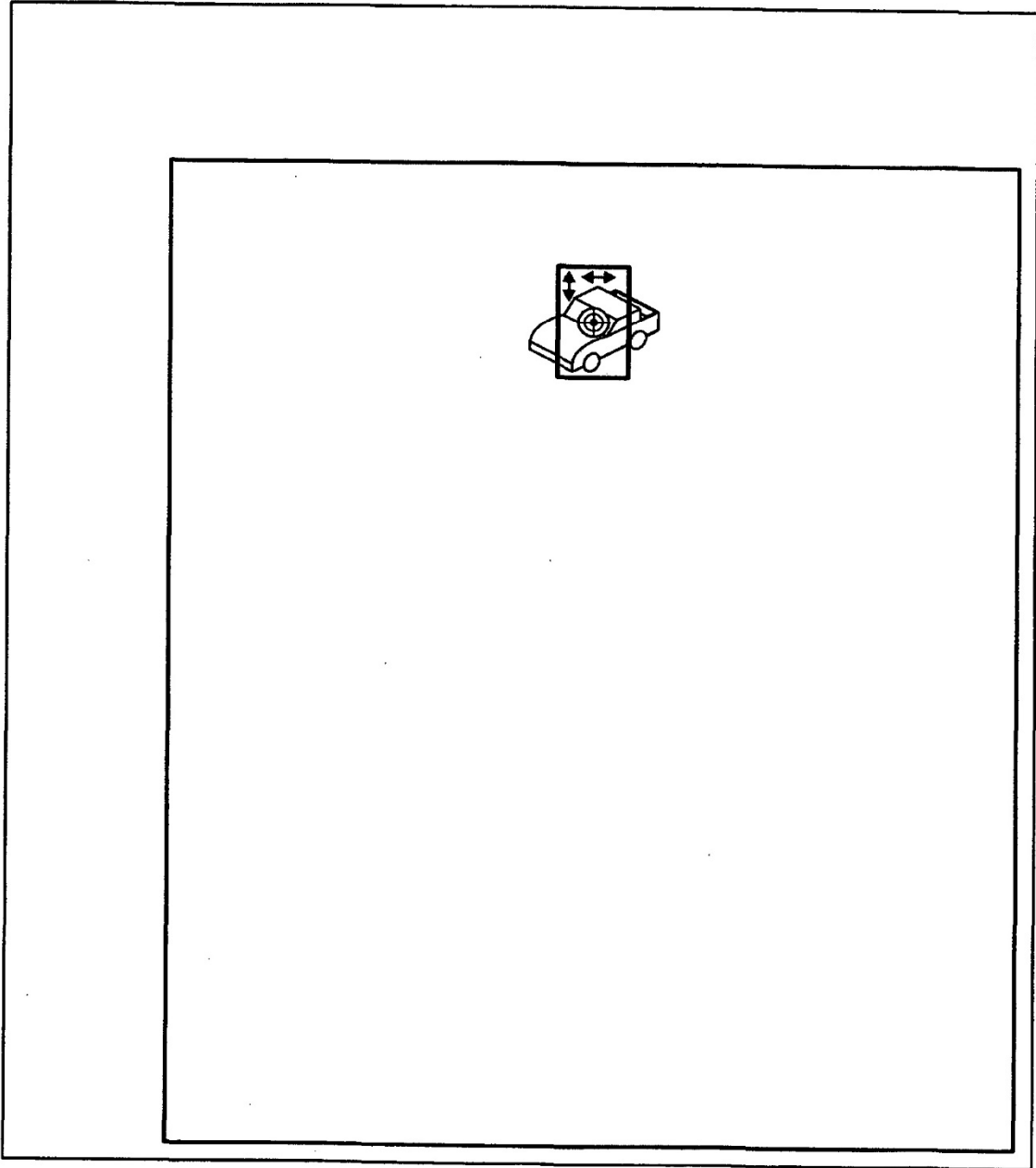


Fig. 6

