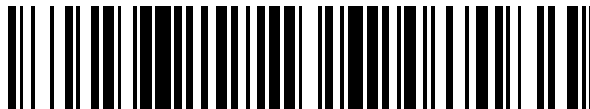


19



OFICINA ESPAÑOLA DE  
PATENTES Y MARCAS

ESPAÑA



11 Número de publicación: **2 753 673**

21 Número de solicitud: 202090005

51 Int. Cl.:

**A23N 5/00** (2006.01)

**A23N 7/00** (2006.01)

12

SOLICITUD DE PATENTE

A1

22 Fecha de presentación:

**17.08.2018**

30 Prioridad:

**20.08.2017 US 15/681,404**

43 Fecha de publicación de la solicitud:

**13.04.2020**

71 Solicitantes:

**ZYMEX INDUSTRIES, INC. (100.0%)**

**168 Hawk Dr.**

**95341 MERCED California US**

72 Inventor/es:

**FOROUTANALIABAD, Ahmad**

74 Agente/Representante:

**SALVÀ FERRER, Joan**

54 Título: **PROCEDIMIENTOS Y APARATO DE DESCASCARADO DE CULTIVOS**

57 Resumen:

Procedimientos y aparato de descascarado de cultivos.

Se describen procedimiento y aparato mejorados para descascarar en seco o pelar en seco cultivos cosechados, particularmente pistachos. Los procedimientos y aparato de la presente invención proporcionan la cosecha de cultivos con gran eficacia, lo que resulta en porcentajes consistentemente altos de cultivos descascarados o pelados y bajos porcentajes de rotura de frutos secos, sin aumentar los tiempos de procesamiento independientemente de los tamaños de los cultivos descascarados o pelados. Los procedimientos y aparato de la presente invención también proporcionan una superficie ocupada total relativamente pequeña de la máquina, además de una extracción y reemplazo fáciles y eficientes del tambor de impacto para acomodar diferentes velocidades del tambor, diferentes tamaños de cultivo, diferentes patrones de pernos, diferentes tamaños de pernos y otras variaciones que permiten que las realizaciones de la invención se usen en un amplio intervalo de frutos secos y vegetales de diferentes variedades, tamaños y formas.

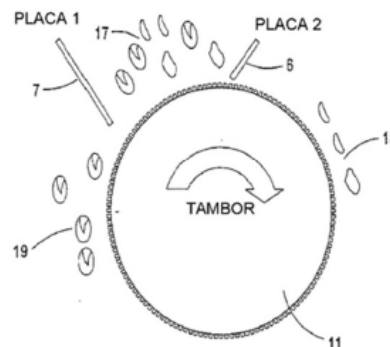


FIG. 1  
(TÉCNICA ANTERIOR)

## DESCRIPCIÓN

Procedimientos y aparato de descascarado de cultivos

### 5 CAMPO DE LA INVENCIÓN

La presente invención se refiere a procedimientos y aparato para descascarar o pelar cultivos cosechados, y más particularmente a procedimientos y aparato para retirar cortezas de pistachos sin el uso de agua.

10

### ANTECEDENTES DE LA INVENCIÓN

Es bien sabido que los frutos secos cosechados generalmente deben procesarse y descascararse en un período de tiempo relativamente corto después de la cosecha. Los pistachos son particularmente problemáticos ya que, si las cortezas de los pistachos no se retiran rápidamente de las cáscaras después de la cosecha, el color claro de la cáscara puede mancharse, lo que le da al pistacho un aspecto menos atractivo y reduce su valor de mercado. Además, existe una unión entre las cortezas y las cáscaras de los pistachos, lo que dificulta la extracción de las cortezas, especialmente si los pistachos no están completamente maduros.

20

Las prácticas de cultivo modernas han dado como resultado la cosecha de grandes volúmenes de frutos secos al mismo tiempo, o más o menos, lo que requiere el descascarado y el procesamiento a gran escala durante un período de tiempo relativamente corto. En consecuencia, se han desarrollado numerosos dispositivos mecánicos y máquinas para el procesamiento a gran escala y el descascarado de frutos secos. Es deseable que tales máquinas cosechadoras de frutos secos eviten la rotura del fruto seco tanto como sea posible, para proporcionar un procesamiento eficiente (descascarado/pelado) de los frutos secos, para proporcionar un alto porcentaje de frutos secos procesados, para proporcionar una buena relación de capacidad en relación con la superficie ocupada de la máquina y para proporcionar un rendimiento constante independientemente de los tamaños de frutos secos y/o variedades de frutos secos. Desafortunadamente, las actuales máquinas de descascarado de pistacho seco no pueden cumplir con uno o más de estos estándares, lo que resulta en pérdidas de frutos secos sin procesar, frutos secos rotos o dañados y/o tiempos de procesamiento inadmisiblemente largos.

Muchas máquinas de descascarado de frutos secos existentes incluyen un tambor giratorio que tiene un patrón de protuberancias o pernos en su superficie, una tolva que alimenta los frutos secos en contacto con el tambor, incluyendo la tolva una placa frontal y una placa posterior para 5 guiar los frutos secos. Véase, Shamsi, M., y col., *Performance evaluation of a bolt type pistachio hulling machine*, Journal of Agricultural Technology, 2011 vol. 7 (1), 57-62 (2011). Véase la figura 1.

En tales sistemas, las cortezas de los pistachos se retiran de las cáscaras como resultado del 10 impacto de las protuberancias en la superficie del tambor contra las cortezas. En tales máquinas, una placa posterior ("placa 2" de Shamsi) se encuentra en la media circunferencia superior del tambor en un cuadrante, y una placa frontal ("placa 1" de Shamsi) se encuentra en un cuadrante superior adyacente aguas arriba de la dirección de rotación del tambor. Los frutos secos se alimentan al área de la tolva entre la placa frontal y posterior. A medida que se gira el tambor, se 15 empujan los frutos secos hacia la placa posterior, que se coloca por encima de las protuberancias del tambor. Los frutos secos son golpeados por las protuberancias en el tambor, lo que hace que las cortezas se corten, se troceen y/o se dividan de las cáscaras de los frutos secos. Los trozos o cáscaras de la corteza ("descarga de la piel" de Shamsi) a continuación pasan a través de un espacio entre la placa posterior y el tambor. Este espacio es demasiado pequeño para que salgan 20 los frutos secos descascarados, por lo que se fuerzan hacia arriba contra la placa posterior hasta que caen hacia el tambor, donde se mueven en una dirección de rotación que es contraria a la rotación del tambor. A medida que el tambor gira en una dirección, causa una rotación contraria de los frutos secos que están en el tambor y atrapados por la placa frontal y posterior para girar colectivamente en la dirección opuesta a la rotación del tambor de una manera semi-fluida. 25 Finalmente, los frutos secos descascarados ("descarga de descascarados" de Shamsi) viajan hacia la placa frontal y salen a través de un espacio diferente entre la placa frontal y el tambor. Por lo tanto, el espacio de la placa frontal actúa como un "calibrador" para que los frutos secos se procesen, permitiendo que los frutos secos pelados pasen a través de él, pero no los frutos secos sin pelar. El tamaño de abertura de este espacio determina el diámetro máximo de los 30 frutos secos que pueden salir de la máquina. Desafortunadamente, en muchos casos (particularmente cuando se usa un espacio más ancho para los frutos secos más grandes), es posible que los frutos secos sin cáscara más pequeños también salgan a través de este espacio entre la placa frontal y el tambor, lo que resulta en un menor procesamiento de estos frutos secos por estas máquinas, disminuyendo el porcentaje de frutos secos descascarados utilizables.

Como se señaló en Shamsi y col, las máquinas de descascarado de pistacho probadas solo procesaron un promedio de aproximadamente el 73,8 % de los frutos secos, con un promedio de aproximadamente el 25,5 % de los frutos secos sin procesar. Por lo tanto, aproximadamente una 5 cuarta parte de todos los frutos secos que ingresan a tales máquinas no fueron procesados. Por lo tanto, es deseable mejorar el porcentaje de frutos secos realmente procesados por pistacho y otras máquinas de descascarado de frutos secos sin aumentar el tiempo de procesamiento o la rotura de los frutos secos.

10 Un intento de mejorar el descascarado de frutos secos se encuentra en la publicación de patente de EE. UU. n.º 2015/0223514 (Nakhei-Nejad — '514). La solicitud '514 describe una placa de descascarado que se puede ajustar para establecer un espacio entre la placa de descascarado y el tambor a través del cual las cortezas retiradas salen de la máquina, y una placa de separación que también se puede ajustar para establecer un espacio diferente entre la placa de separación 15 y el tambor a través del cual los frutos secos descascarados o pelados pueden salir de la máquina. No se describen los tamaños de estos espacios, aunque en una realización el espacio del separador está en ángulo de manera que sea más ancho en un extremo, y se proporciona un patrón helicoidal de protuberancias en el tambor que empuja los frutos secos desde un extremo del tambor hacia el otro, donde se encuentra el espacio más amplio.

20 Desafortunadamente, la invención de la solicitud '514 no mejora apreciablemente el porcentaje de frutos secos realmente descascarados, y el espacio del separador que aumenta gradualmente permitirá que pasen muchos frutos secos sin procesar. En particular, el espacio del separador de la placa de la solicitud '514 sigue siendo un calibrador, ya que solo permite que los frutos secos salgan según su tamaño en cualquier punto dado del tambor. Por lo tanto, si un fruto seco 25 de tamaño particular que no se pela cuando llega al espacio que tiene un tamaño mayor que el diámetro del fruto seco, ese fruto seco sin pelar caerá sin procesar; y un fruto seco que se pela al principio del procedimiento no puede salir hasta que alcanza una parte de la abertura que es más ancha que su diámetro. Además, las placas frontal y posterior de la solicitud '514 se ubican en diferentes cuadrantes.

30

Otro intento de mejorar el descascarado de frutos secos se encuentra en la publicación de patente de EE. UU. n.º 2015/0282518 (Tjerrild — '518). La solicitud '518 describe el ajuste de la posición de la placa posterior en un intervalo de entre 10° y 80° a lo largo de la circunferencia del tambor en relación con la horizontal, y la inclinación de la placa posterior en algún lugar de 10°

positivo a 15° negativo. La placa posterior tiene un borde de corte inferior que se coloca de manera ajustable aproximadamente 1 mm por encima de las protuberancias del tambor. La solicitud '581 es silenciosa con respecto a la posición de la placa frontal en relación con las protuberancias del tambor. En la solicitud '518, la placa posterior está ubicada en un cuadrante 5 (18), y la placa frontal está ubicada en otro cuadrante (16). La solicitud '518 describe el uso de un patrón de protuberancias de galón o espiga que contactan los frutos secos en un ángulo oblicuo y los empujan hacia el centro del tambor. Desafortunadamente, la invención de la solicitud '518 no mejora apreciablemente el porcentaje de frutos secos realmente descascarados, no compensa los frutos secos de diferentes tamaños, puede provocar una acumulación indeseable 10 de frutos secos sin descascarar en la placa posterior y puede causar una rotura sustancial de los frutos secos en la placa posterior. La extracción lateral del tambor también requiere primero la extracción de una o ambas placas.

En consecuencia, sigue existiendo una necesidad en la industria de los frutos secos, y 15 particularmente en la industria del pistacho, de máquinas de descascarado automáticas que proporcionen un bajo porcentaje de rotura del fruto seco (menos del 1 %), alta eficiencia de pelado, un alto porcentaje de frutos secos procesados (mayor que el promedio de 73,8 %), una buena relación de capacidad en relación con la superficie ocupada de la máquina y un rendimiento constante independientemente de los tamaños de los frutos secos y/o las variedades 20 de frutos secos. El aparato y los procedimientos de la presente invención abordan todas estas necesidades.

## **RESUMEN DE LA INVENCION**

25 La presente invención incluye procedimientos y aparato para descascarar frutos secos cosechados, particularmente pistachos, con gran eficiencia que resulta en porcentajes consistentemente altos de frutos secos sin cáscara (90 % o más) y bajos porcentajes de rotura de frutos secos (menos del 1 %) independientemente de los tamaños de los frutos secos que se descascararan sin aumentar los tiempos de procesamiento. Las realizaciones de la presente 30 invención también se pueden usar para pelar vegetales tales como, sin limitación, zanahorias y patatas sin usar agua. Los procedimientos y aparato de la presente invención también proporcionan una superficie ocupada total relativamente pequeña de la máquina, además de una extracción y reemplazo fáciles y eficientes del tambor de impacto, lo que permite el uso de diferentes patrones de pernos, diferentes tamaños de pernos y otras variaciones de modo que

las realizaciones de la invención se puedan usar en un amplio intervalo de variedades de frutos secos y vegetales, tamaños y formas (cultivos).

Las realizaciones de la invención están diseñadas para aumentar el número de impactos (golpes  
5 o contactos) entre protuberancias en el tambor y los cultivos que se procesan, sin aumentar la rotura, y con poco o ningún aumento en los tiempos de procesamiento. Esto se logra utilizando uno o más de los siguientes aspectos de la invención de forma independiente o en conjunto: (1) una posición de inicio alta para la placa posterior en o cerca del punto muerto superior, (2) un ángulo vertical o muy empinado de la placa posterior, (3) un ángulo vertical o muy empinado de  
10 la placa frontal, (4) placas frontal y posterior en proximidad relativamente cercana entre sí, (5) una abertura central ajustable en la placa frontal, (6) un patrón de protuberancias en el tambor que empujan suavemente los frutos secos hacia la abertura central en la placa frontal, y/o (7) protuberancias especialmente formadas en el tambor que evitan la rotura del fruto seco y mejoran el pelado del fruto seco. Entre otras cosas, cada uno de estos aspectos solos y/o en conjunto  
15 con algunos o todos los demás tiene el efecto de causar una contrarrotación más apretada y más rápida de los cultivos que se procesan en diferentes realizaciones de la invención, lo que aumenta el número de impactos de tambor dentro de la misma distancia de viaje. En algunas realizaciones de la invención, la placa posterior está ubicada en el punto muerto superior o en el mismo cuadrante que la placa frontal, lo que facilita la extracción lateral fácil del tambor en una  
20 dirección alejada de las placas frontal y posterior, sin tener que retirar ninguna placa.

Las realizaciones de la invención incluyen procedimientos y aparato donde la posición inferior o de inicio de la placa posterior ajustable en relación con el tambor se encuentra en una posición directamente encima del tambor en o cerca del punto muerto superior (12:00 en una esfera de  
25 reloj). En algunas realizaciones, la parte inferior de la placa posterior puede ubicarse hasta aproximadamente 3 grados hacia abajo desde el punto muerto superior en el mismo cuadrante que la placa frontal.

En realizaciones de la invención, la posición inferior o de inicio de la placa frontal ajustable en  
30 relación con el tambor siempre se encuentra aguas arriba de la placa posterior con respecto a la rotación del tambor. En la mayoría de las realizaciones, la posición inferior o de inicio de la placa frontal generalmente no está más de aproximadamente 60° hacia abajo desde la vertical (no más de aproximadamente 10:00 en una esfera de reloj, si el tambor gira en el sentido de las agujas del reloj; o 2:00 si gira en el sentido contrario al de las agujas del reloj). Debe apreciarse que en

las realizaciones de la invención, las placas frontal y posterior están relativamente cerca una de la otra, creando así una contrarrotación más apretada y más rápida de los cultivos que se procesan, dando como resultado más impactos de los cultivos contra las protuberancias en el tambor en un intervalo de tiempo dado.

5

En algunas realizaciones, el ángulo de la placa posterior puede ser cero (es decir, es vertical).

En otras realizaciones, la placa posterior puede inclinarse desde la parte inferior (pivotar) en un ángulo de en algún lugar entre aproximadamente 0 a aproximadamente 15°, de modo que la parte superior de la placa posterior está en ángulo lejos de la placa frontal. Se ha observado que  
 10 los cultivos tienden a acumularse en la placa posterior si se inclina en un ángulo de 20° o más, dando como resultado un intervalo preferido de entre aproximadamente 0° y aproximadamente 15°. El alto posicionamiento y el pequeño ángulo de la placa posterior logran dos cosas. En primer lugar, estos aspectos generalmente evitan que los cultivos se acumulen contra la placa posterior a medida que el tambor gira. En su lugar, los cultivos caen fácilmente por gravedad de  
 15 regreso al tambor en un patrón de rotación apretado y rápido que está en el sentido opuesto a la dirección de la dirección de rotación del tambor mismo. Esto da como resultado un mayor número de impacto de los cultivos contra las protuberancias en el tambor en un marco de tiempo dado y en una distancia lateral fija. En segundo lugar, tener la placa posterior en la parte superior o en el mismo cuadrante que la placa frontal permite una fácil extracción lateral del tambor en una  
 20 dirección alejada de las placas frontal y posterior, sin tener que retirar ninguna placa. Esto facilita el cambio fácil y rápido del tambor, reemplazándolo por otro tambor que tenga un diámetro diferente, diferente forma de perno y/o diferente patrón de perno, o para mantenimiento, inspección o limpieza.

25 En todas las realizaciones, el espacio entre la parte inferior de la placa posterior y la superficie del tambor es ajustable para permitir que las cáscaras o los fragmentos de corteza retirados salgan a través de este espacio, mientras se evita que los frutos secos o vegetales descascarados también salgan a través del espacio. En realizaciones preferidas de la invención usadas con pistachos, este espacio puede ser de entre aproximadamente 3 mm y  
 30 aproximadamente 5 mm de altura. Aunque este espacio no depende necesariamente de la altura de las protuberancias en el tambor, en algunas realizaciones puede estar aproximadamente 1 mm por encima de la parte superior de esas protuberancias. En otras realizaciones donde se descascararan o pelan cultivos más grandes, el espacio puede ser de entre aproximadamente 5 mm y aproximadamente 8 mm de altura. En realizaciones de la invención, la placa posterior en

sí misma está hecha preferentemente de una lámina plana de placa de acero inoxidable, que es relativamente barata y fácilmente reemplazable; aunque puede estar hecha de otros materiales adecuados. Debe apreciarse que la placa posterior de las realizaciones de la presente invención no requiere un borde de corte como se describe en la solicitud '518, ni el tipo de robustez como se describe en la solicitud '518. Esto se debe a que, en las realizaciones de la presente invención, la mayoría, si no todo, el pelado y/o descascarado se realiza por impactos entre el cultivo y los pernos del tambor. Además, la posición de inicio alta de la placa posterior en las realizaciones de la presente invención quita una carga sustancial de esta placa, lo que a su vez elimina el requisito de material altamente resistente.

10

En realizaciones de la presente invención, se ha determinado que tres ángulos diferentes son importantes para mejorar el rendimiento y reducir la rotura (véase la figura 4). El primer ángulo (alfa o  $\alpha$ ) es la ubicación de la parte inferior de la placa frontal en relación con la parte inferior de la placa posterior tomada desde el centro del tambor. A modo de ejemplo, y sin limitación, para una realización con un tambor de 20" que tiene un radio de 10" (diez pulgadas) donde  $r = 10$ , y una placa posterior que tiene su parte inferior ubicada en el punto muerto superior, se ha determinado que para descascarar los pistachos, el ángulo alfa ( $\alpha$ ) preferido debe ser de aproximadamente 37°. Por lo tanto, es posible calcular la distancia entre la parte inferior de las placas frontal y posterior en este ejemplo de aproximadamente 6,45 pulgadas, con un tambor con un radio de 10 y las placas separadas 37°. [La circunferencia del tambor es  $2\pi r$ , que es  $2 \times 3,14 \times 10 = 62,8$  pulgadas. Por tanto 37 grados serían  $62,8 \times (37/360)$  o 6,45 pulgadas]

El siguiente ángulo importante (beta o  $\beta$ ) es el ángulo de la placa frontal en sí hacia la placa posterior, según la posición de la placa frontal a lo largo del tambor. Se ha determinado que este ángulo casi siempre debe ser de aproximadamente 27° en la dirección hacia la placa posterior cuando se procesan pistachos.

El ángulo final de la inclinación (T) es el ángulo entre la placa frontal y la línea vertical en ese punto del tambor. La relación entre los tres ángulos se describe en la siguiente fórmula: Alfa - beta = T ( $\alpha - \beta = T$ ). Sin embargo, T generalmente no debería ser mayor de 20° porque cualquier inclinación mayor podría dar lugar a la acumulación (zonas muertas) de cultivos contra la placa frontal, y T no debería ser menor que cero, ya que podría provocar la rotura del fruto seco.

Por lo tanto, en una realización ejemplar, si la parte inferior de la placa frontal se encuentra a 27°



hacia abajo desde el punto muerto superior ( $\alpha = 27$ ), su posición inicial se extendería radialmente a  $27^\circ$ ; a continuación se inclinaría  $27^\circ$  hacia la placa posterior ( $\beta = 27$ ), lo que resultaría en llevar la placa frontal a vertical ( $T = 0$ ). En una realización preferida de la invención para descascarar pistachos, si la parte inferior de la placa frontal se encuentra a  $37^\circ$  hacia abajo desde el punto

5 muerto superior ( $\alpha = 37$ ), su posición inicial se extendería radialmente a  $37^\circ$ ; a continuación se inclinaría  $27^\circ$  hacia la placa posterior ( $\beta = 27$ ), lo que daría como resultado que la placa frontal tenga una inclinación de  $10^\circ$  ( $T = 10$ ) lejos de la vertical. En otra realización, si la parte inferior de la placa frontal se encuentra a  $47^\circ$  hacia abajo desde el punto muerto superior ( $\alpha = 47$ ), su posición inicial se extendería radialmente a  $47^\circ$ ; primero se inclinaría  $27^\circ$  hacia la placa posterior

10 ( $\beta = 27$ ), lo que daría a la placa frontal una inclinación de  $20^\circ$  de la vertical ( $T = 20$ ); sin embargo, dado que los cultivos tienden a acumularse en cualquier placa que tenga una inclinación de más de aproximadamente  $15^\circ$ , la inclinación de  $20^\circ$  no sería preferente. Como beta es casi siempre 27 grados para los pistachos, y T no puede ser mayor que 20 o menor que cero cuando se procesan los pistachos, entonces  $\alpha = 27 = T$  o  $\alpha = T + 27$ . Según esta fórmula, el intervalo posible

15 para el ángulo  $\alpha$  sería de 27 (cuando  $T = 0$ ) a 47 grados (cuando  $T = 20$ ). A continuación, en este ejemplo, si el ángulo  $\alpha$  se selecciona para ser 40 grados, entonces el ángulo T sería 13 grados ( $40 - 27 = 13$ ). Debe apreciarse que en este ejemplo, cualquier placa frontal ubicada a  $42^\circ$  o más abajo del punto muerto superior o ubicada a  $27^\circ$  o menos podría conducir a un aumento de la rotura del pistacho y/o zonas muertas en las placas. Al

20

descascarar pistachos en un tambor que tiene un radio de 10", una ubicación preferida para la parte inferior de la placa frontal es de aproximadamente  $37^\circ$  por debajo del punto muerto superior.

En algunas realizaciones, el ángulo de la placa frontal puede ser cero (es decir, es vertical). En

25 otras realizaciones, la placa frontal puede inclinarse desde la parte inferior (pivotar) en un ángulo de en algún lugar entre aproximadamente  $0^\circ$  a aproximadamente  $15^\circ$ , de modo que la parte superior de la placa frontal está en ángulo lejos de la placa posterior. En la mayoría de las realizaciones, la parte inferior de la placa frontal está ubicada en algún lugar entre aproximadamente  $25^\circ$  y aproximadamente  $50^\circ$  hacia abajo desde el punto muerto superior,

30 preferentemente entre aproximadamente  $27^\circ$  y aproximadamente  $42^\circ$ , aguas arriba de la placa posterior, estando las ubicaciones preferidas relativamente cerca de la placa posterior, pero también dependiendo del tamaño (circunferencia) del tambor en sí, así como del cultivo en particular que se procesa.

En realizaciones de la invención, hay un espacio ajustable entre la parte inferior de la placa frontal y el tambor. Sin embargo, como se describe más completamente a continuación, las realizaciones de la invención también incluyen una abertura central ajustable en la placa frontal que proporciona una salida primaria para los cultivos que se han descascarado o pelado. Por lo tanto, en algunas realizaciones, el espacio entre la placa frontal y la superficie del tambor se establece a una altura mínima (por ejemplo, 5 mm cuando los pernos del tambor no tienen más de 4 mm de altura) para evitar que los cultivos salgan a través de este espacio de modo que salgan por la abertura central. En realizaciones de la invención, la placa frontal está hecha preferentemente de una lámina plana de placa de acero inoxidable, que es relativamente barata y fácilmente reemplazable; aunque puede estar hecha de otros materiales resistentes adecuados.

Las realizaciones de la invención incluyen una abertura central en la placa frontal a través de la cual pueden salir los cultivos procesados. Esta abertura se encuentra en la placa frontal, cerca del centro, encima del tambor. La longitud y el ancho de esta abertura pueden variar para acomodar diferentes procesamientos de cultivos como se describe más detalladamente a continuación. En realizaciones preferidas de la invención, la longitud y el ancho de esta abertura pueden variarse usando una o más compuertas ajustables. Esto permite que el tamaño y la posición de la abertura se ajusten por adelantado o en tiempo real durante el procesamiento para responder a las peculiaridades de un lote particular de frutos secos o vegetales que se procesan. En otras realizaciones, el tamaño y la posición de la abertura de la placa frontal pueden determinarse, en función de la información histórica tal como operaciones de descascarado previas o los deseos del operador del procesador, en cuyo caso se puede usar una placa frontal que tiene una abertura en una posición fija determinada.

25

En estas realizaciones, el ajuste de la altura de la abertura central en la placa frontal se puede lograr usando una o dos compuertas ajustables. En muchas realizaciones, se proporciona una primera compuerta ajustable por encima de la abertura (compuerta superior) que puede elevarse para aumentar el tamaño de la abertura, o bajarse para disminuir el tamaño de la abertura. En la mayoría de las realizaciones, también se puede proporcionar una segunda compuerta debajo de la abertura (compuerta inferior) que evita que los cultivos en o cerca de la superficie del tambor salgan a través de la abertura (véase, por ejemplo, la figura 6). Debe apreciarse que al coordinar las posiciones de estas dos compuertas, la abertura entre las compuertas se puede subir o bajar en relación con el tambor. Por lo tanto, al aumentar las alturas de las compuertas primera y

segunda, la abertura se mueve más alto de modo que los cultivos cerca de la parte superior de la contrarrotación salen de la máquina, mientras que los cultivos en o cerca de la superficie del tambor pueden recibir impactos adicionales que pueden ser deseables para un procesamiento más completo (descascarado/pelado) de los cultivos en determinadas situaciones. De manera  
5 similar, al bajar las alturas de las compuertas primera y segunda, la abertura se mueve hacia abajo, de modo que los cultivos en niveles más bajos de la contra rotación pueden salir de la máquina, lo que puede ser deseable si los cultivos requieren menos impactos de pelado. (Véase la figura 8).

10 En general, es deseable permitir que los cultivos de la parte superior de la contra rotación salgan a través de la abertura de la placa frontal porque le da al operador varios controles importantes. En primer lugar, le permite al operador ver visualmente en tiempo real lo que se está descargando, por lo tanto, le permite tomar una decisión en tiempo real con respecto a más pelado o menos pelado del producto. En segundo lugar, permite al operador controlar la  
15 profundidad (altura) del producto en la contra rotación, lo que permite al operador controlar la agresividad del pelado, así como el tiempo de procedimiento simplemente aumentando la profundidad del producto. Esto se debe a que al aumentar la profundidad del producto aumenta el peso del producto en la contra rotación y, por lo tanto, aumenta el contacto de fricción de los niveles inferiores del producto con el tambor. Alternativamente, al reducir la profundidad del  
20 producto en la contra rotación, el operador puede reducir el tiempo de procedimiento del producto y el tiempo del ciclo. Esto se debe a que a medida que disminuye el espesor del producto, el producto recorre una distancia más corta para completar un ciclo de rotación completo.

En tercer lugar, permitir que los cultivos salgan de la parte superior de la contra rotación permite  
25 que el operador pueda reducir la velocidad del tambor sustancialmente sin permitir que el producto no deseado caiga a través del espacio. Una de las deficiencias más significativas de los sistemas descritos en la técnica anterior es que no permiten que el operador reduzca la velocidad del tambor más allá de determinado nivel (típicamente no menos de aproximadamente 200 rpm). En la técnica anterior, a velocidades de tambor más bajas, el espacio entre la placa  
30 frontal y el tambor permite la salida indiscriminada del producto a través de este espacio. Mediante el uso de la compuerta inferior ajustable en realizaciones de la presente invención, el operador puede hacer funcionar el tambor a cualquier velocidad deseada (incluso velocidades muy bajas) sin preocuparse de que el producto no procesado salga prematuramente.

En algunas realizaciones, puede proporcionarse una única compuerta inferior ajustable que puede elevarse para causar impactos de fruto seco adicionales para lograr un procesamiento adicional, o bajarse o retirarse para reducir los impactos si no se necesita un procesamiento adicional.

5

Debe apreciarse que en algunas realizaciones, las posiciones de la compuerta superior y/o inferior pueden ajustarse durante el procesamiento en respuesta al lote particular de cultivos procesados por la máquina. Por ejemplo y sin limitación, si los frutos secos entrantes están más maduros, pueden pelarse más fácilmente, de modo que es deseable una abertura más grande y/o más baja; si los frutos secos están menos maduros, pueden requerir un pelado adicional de modo que es deseable una abertura más pequeña y/o más alta. Para cualquier lote de cultivos dado, si se observa que un número significativo de cultivos está saliendo sin ser procesado por completo, la segunda compuerta puede instalarse y/o elevarse para inducir impactos adicionales para un mayor procesamiento, con o sin elevar también la compuerta superior.

15

A modo de ejemplo y sin limitación, la abertura de la placa frontal puede ser tan grande como 6" por 6" cuando está completamente abierta. Las realizaciones de la compuerta inferior pueden tener una altura de hasta 3", dejando una abertura de hasta 3" por encima de la compuerta inferior, dependiendo de si la compuerta superior también se está utilizando. El tamaño y la ubicación de la abertura dependen de cuán llena esté funcionando la máquina. Por ejemplo, y sin limitación, una abertura de 3" de alto y 6" de ancho puede producir una producción de 4 a 4,5 toneladas por hora.

En algunas realizaciones, diferentes variedades de frutos secos o vegetales pueden requerir un descascarado más suave para evitar la rotura. En tales realizaciones, la velocidad del tambor puede reducirse sustancialmente para acomodar un impacto más suave. Sin embargo, cuanto más lenta es la velocidad del tambor, más caídas indiscriminadas de los cultivos a través de esta compuerta. En consecuencia, en estas realizaciones, la compuerta inferior debería instalarse preferentemente para evitar que estos frutos secos o vegetales se caigan debido a la velocidad más baja del tambor.

La determinación de la posición adecuada de la abertura de la placa frontal en relación con el tambor (es decir, la determinación de las posiciones de las compuertas superior e inferior) puede depender de una serie de factores que incluyen, sin limitación, la variedad particular de fruto seco

o vegetal que se procesa, el tipo de corteza o cáscara a eliminar, el nivel de madurez, el espesor de las cortezas o las cáscaras, el contenido de humedad (sequedad) de las cortezas o las cáscaras, etc.

5 A modo de ejemplo y sin limitación, al comienzo de la temporada de cosecha, cuando una subpoblación más grande de frutos secos no está madura, o al final de la temporada, cuando la mayoría de los frutos secos provienen del campo con cortezas secas, el operador puede decidir emplear un pelado más agresivo porque las cortezas están más endurecidas. En tales casos, la abertura de la placa frontal puede colocarse en una ubicación muy alta (placa inferior de 3" de  
10 altura), de modo que los cultivos experimenten impactos considerables antes de salir (porque la placa inferior alta bloquea la salida y porque el peso de la profundidad de los frutos secos los obliga a volver al tambor para obtener impactos adicionales). Por lo tanto, en este ejemplo, la abertura de la placa frontal puede tener 3" de altura y 6" de ancho, y puede ubicarse a 3" por encima del tambor (véase, por ejemplo, la figura 8C).

15

Sin embargo, en otro ejemplo y sin limitación, durante la mitad de la temporada, cuando la mayoría de los productos de frutos secos entrantes están maduros, pero todavía hay una pequeña subpoblación inmadura, el operador puede elegir un pelado menos agresivo y un tiempo de procedimiento más rápido para el producto. En tales casos, el operador puede establecer que  
20 la altura de la compuerta inferior sea de solo 1" o quizás 2" de altura. Esto tendrá el efecto de reducir la profundidad del espesor de la contra rotación, reducir los impactos y permitir que los cultivos salgan más rápidamente. Por lo tanto, en este ejemplo, la abertura de la placa frontal puede tener 3" de altura y 6" de ancho, y puede ubicarse aproximadamente a 1" o quizás a 2" por encima del tambor. (Véase, por ejemplo, la figura 8B). En un ejemplo relacionado y sin  
25 limitación, si el operador está procesando variedades de pistacho que requieren un pelado muy suave para evitar la rotura, el operador puede reducir la velocidad del tambor, pero mantener la altura más baja de la compuerta alrededor de 1" o 2" para lograr una menor agresividad de pelado, un tiempo de procedimiento más rápido al tiempo que evita la salida indiscriminada del producto a través de la abertura sobre la compuerta inferior.

30

En otro ejemplo y sin limitación, puede haber períodos de tiempo durante la cosecha cuando el producto entrante del campo se descascara sustancialmente antes de alcanzar la abertura central del tambor. Durante estos tiempos, no hay necesidad de tener la compuerta inferior, ya que no se necesitan impactos adicionales. En tales casos, la abertura de 3" por 6" se puede

colocar en la parte inferior de la placa frontal sobre el tambor, y/o el tamaño de la abertura se puede agrandar hasta la abertura de tamaño completo de 6" por 6". En tales situaciones, la descarga del producto es tan rápida que prácticamente no queda producto en el centro del tambor. Por lo tanto, no habrá resistencia contra el producto para moverse al centro en poco tiempo, lo que permite un tiempo de procedimiento mucho más corto que, a su vez, permite un aumento sustancial de la capacidad. De manera similar, si el operador está pelando los vegetales, se puede elegir la misma configuración (sin compuerta inferior) ya que los vegetales pueden no requerir un largo tiempo de procedimiento, y esta configuración permitirá un aumento sustancial de la capacidad. (Véase, por ejemplo, la figura 8A).

10

En otro ejemplo y sin limitación, si el cultivo entrante tiene una piel suave, el cultivo necesitará menos impactos para completar el descascarado/pelado, por lo que la compuerta inferior no se eleva muy alto, de modo que el cultivo solo encuentre algunos impactos antes de ser descargado a través de la abertura. En otro ejemplo y sin limitación, si el cultivo entrante tiene una piel externa muy suave, este cultivo puede necesitar una velocidad de rotación del tambor más lenta, así como menos impactos, para evitar roturas, por lo que la velocidad del tambor se reduce y la compuerta inferior no está configurada muy alto para no solo reducir los impactos sino también para reducir la fuerza de dichos impactos.

20 Debe apreciarse que los ejemplos anteriores ilustran diferentes ubicaciones verticales para la abertura de la placa frontal, y que el ancho de esta abertura también puede ajustarse dependiendo de los mismos factores, incluyendo, sin limitación, la variedad particular de fruto seco o vegetal que se procesa, el tipo de corteza o cáscara a eliminar, el nivel de madurez, el espesor de las cortezas o las cáscaras, el contenido de humedad (sequedad) de las cortezas o las cáscaras, etc. En realizaciones que tienen una abertura central de placa frontal, los cultivos se introducen en los dos extremos del tambor de modo que cuando alcancen la abertura central, se hayan procesado completamente. Estas realizaciones pueden funcionar en conjunto con patrones de protuberancias en el tambor que empujan los cultivos hacia el centro, incluyendo tales patrones, sin limitación, patrones de galón y espiga. El tamaño, la forma, el número y las posiciones de las protuberancias en estos patrones (criterios de patrón) se pueden ajustar para cambiar la forma de moverse los cultivos hacia la abertura central en la placa frontal.

30

A menudo es deseable que los cultivos encuentren tantos impactos como sea posible a medida que viajan hacia la abertura central, entendiéndose que cuanto más numerosos sean los

impactos que puedan producirse, es más probable que la mayoría, si no todos, los cultivos sean descascarados o pelados cuando llegan a la abertura central. Sin embargo, los impactos excesivos pueden provocar la rotura del fruto seco. En consecuencia, ajustando las posiciones y la inclinación de las placas frontal y posterior, ajustando el tamaño y la altura de la abertura en  
5 la placa frontal, ajustando el patrón para empujar los frutos secos hacia el centro, ajustando la velocidad del tambor y otros ajustes posibles gracias a las realizaciones de la presente invención permitirá establecer una cantidad adecuada de impacto para el procesamiento más completo sin rotura del fruto seco.

10 En algunas realizaciones, los criterios de protuberancia del tambor pueden establecerse de modo que los frutos secos tarden más tiempo en llegar al centro, facilitando así impactos adicionales y un descascarado más completo. De manera similar, el uso de la compuerta inferior puede aumentar la cantidad de tiempo que se procesan los frutos secos antes de salir, facilitando así impactos adicionales y un descascarado más completo. En consecuencia, se puede lograr un  
15 procesamiento más completo en realizaciones de la invención que usan criterios de protuberancia que empujan los frutos secos más lentamente hacia el centro y/o realizaciones que usan una segunda compuerta inferior en la abertura central de la placa frontal.

Sin embargo, en muchas situaciones de cosecha, no es deseable ni aconsejable ralentizar el  
20 rendimiento de los frutos secos procesados, ya que el período de tiempo de procesamiento puede ser corto. Por lo tanto, en las realizaciones de la presente invención, se pueden lograr impactos adicionales utilizando una placa posterior más empinada y más alta que hace que los frutos secos caigan más rápidamente sobre el tambor. Se pueden lograr impactos adicionales utilizando placas frontales y posteriores que están relativamente cerca una de la otra para causar  
25 una contra rotación más apretada y más rápida de los frutos secos y más impactos en un intervalo de tiempo dado. En consecuencia, se proporcionan realizaciones de la invención que utilizan una placa posterior más empinada y/o colocada cerca de las placas frontal y posterior junto con criterios de protuberancia del tambor y de patrón y/o el uso de la compuerta inferior para permitir más impactos y, por lo tanto, un descascarado más completo de frutos secos sin aumentar el  
30 tiempo de procesamiento.

Debe apreciarse que los aspectos de la proximidad de las placas frontal y posterior entre sí, los pequeños ángulos de las placas frontal y posterior, los tamaños y formas de los pernos provistos en el tambor, y los patrones/ubicaciones de los pernos en el tambor contribuyen cada uno, de

forma independiente y colectiva, a un patrón de rotación apretado y rápido de los frutos secos en las realizaciones de la presente invención, lo que aumenta los impactos y, por lo tanto, mejora el pelado sin aumentar el tiempo que se tarda en lograrlo. Un patrón de rotación típico de dispositivos de la técnica anterior como los descritos en la solicitud '518 se muestra en las figuras 5 2A y 2B que puede contrastarse con el patrón de rotación ajustado de una realización de la presente invención mostrado en las figuras 3 y 3A. Debe apreciarse que el número de impactos encontrados en las realizaciones de la presente invención que tienen una contra rotación más apretada y más rápida puede ser significativamente mayor que los de la técnica anterior.

10 En algunas realizaciones, el ancho de la abertura central en la placa frontal también se puede ajustar usando una o dos compuertas laterales. Cuanto más estrecho sea el ancho de la abertura, más tiempo tardarán los frutos secos en desplazarse desde los lados hacia el centro, lo que provocará múltiples impactos a medida que esto tenga lugar. En consecuencia, si el tiempo no es un factor, se puede lograr un procesamiento más completo mediante el uso de una abertura 15 central más estrecha junto con criterios de protuberancia que empujan los frutos secos hacia el centro. Esto dará como resultado un impacto adicional y un procesamiento más completo de los frutos secos. Sin embargo, si el tiempo es un factor, en las realizaciones de la presente invención, se pueden lograr impactos adicionales utilizando una placa posterior más empinada que hace que los frutos secos caigan más rápidamente sobre el tambor y/o utilizando placas frontales y 20 posteriores que están montadas relativamente cerca una de la otra y/o formas de pernos y/o patrones que facilitan los múltiples impactos compensando así cualquier tiempo de procesamiento adicional causado por la presencia de la compuerta inferior.

A menudo es deseable extraer el tambor para reemplazarlo con otro tambor que tenga un 25 diámetro diferente, una forma de perno diferente y/o un patrón de perno diferente, o para mantenimiento, inspección o limpieza. En las máquinas de descascarado existentes, esto a menudo implica un desmontaje significativo de la máquina, incluida la extracción de la placa frontal, la placa posterior o ambas, para obtener acceso al tambor. Esto puede resultar en un tiempo de inactividad significativo que podría ser crucial durante el corto período de la temporada 30 de cosecha. En las realizaciones de la presente invención, la placa posterior está ubicada directamente encima del tambor (a las 12:00 en la esfera de reloj), o en el mismo cuadrante que la placa frontal; la placa posterior no está ubicada en un cuadrante diferente al de la placa frontal. Esto permite que el tambor se extraiga lateralmente sin tener que desmontar la placa frontal o la placa posterior, lo que facilita la extracción fácil y rápida y el reemplazo del tambor.



Por lo tanto, es un objeto de la presente invención proporcionar procedimientos y aparato para descascarar o pelar rápida y eficientemente altos porcentajes de frutos secos o vegetales, particularmente pistachos.

5

Es un objeto adicional de la presente invención proporcionar procedimientos y aparato para aumentar el porcentaje de frutos secos o vegetales descascarados o pelados dentro de un marco de tiempo dado aumentando el número de impactos entre los frutos secos o vegetales y las protuberancias en un tambor giratorio.

10

Es un objeto adicional de la presente invención proporcionar procedimientos y aparato para aumentar el porcentaje de frutos secos o vegetales descascarados o pelados dentro de un marco de tiempo dado aumentando la estanqueidad y/o la velocidad de contra rotación de los frutos secos o vegetales a medida que son procesados.

15

Es un objeto adicional de la presente invención proporcionar procedimientos y aparato para aumentar el porcentaje de frutos secos o vegetales descascarados o pelados dentro de un marco de tiempo dado permitiendo que las posiciones de inicio y los ángulos de inclinación de las placas frontal y posterior se ajusten para un rendimiento óptimo.

20

Es un objeto adicional de la presente invención proporcionar procedimientos y aparato para aumentar el porcentaje de frutos secos o vegetales descascarados o pelados dentro de un marco de tiempo dado proporcionando una posición de inicio alta para la placa posterior en realizaciones de la invención.

25

Es un objeto adicional de la presente invención proporcionar procedimientos y aparato para aumentar el porcentaje de frutos secos o vegetales descascarados o pelados dentro de un marco de tiempo dado proporcionando un ángulo vertical o muy empinado para la placa posterior en las realizaciones de la invención.

30

Es un objeto adicional de la presente invención proporcionar procedimientos y aparato para aumentar el porcentaje de frutos secos o vegetales descascarados o pelados dentro de un marco de tiempo dado proporcionando un ángulo vertical o muy empinado para la placa frontal en las realizaciones de la invención.

Es un objeto adicional de la presente invención proporcionar procedimientos y aparato para aumentar el porcentaje de frutos secos o vegetales descascarados o pelados dentro de un marco de tiempo dado proporcionando placas frontales y posteriores relativamente cercanas entre sí  
5 en realizaciones de la invención donde ambas están en un solo cuadrante.

Es un objeto adicional de la presente invención proporcionar procedimientos y aparato para aumentar el porcentaje de frutos secos o vegetales descascarados o pelados dentro de un marco de tiempo dado proporcionando una abertura central ajustable en la placa frontal en las  
10 realizaciones de la invención.

Es un objeto adicional de la presente invención proporcionar procedimientos y aparato para aumentar el porcentaje de frutos secos o vegetales descascarados o pelados dentro de un marco de tiempo dado proporcionando un patrón de protuberancias en el tambor que empujan  
15 suavemente los frutos secos hacia una abertura central en la placa frontal en realizaciones de la invención.

Es un objeto adicional de la presente invención proporcionar procedimientos y aparato para aumentar el porcentaje de frutos secos o vegetales descascarados o pelados y reducir la rotura  
20 dentro de un marco de tiempo dado proporcionando protuberancias especialmente formadas en el tambor en realizaciones de la invención.

Es un objeto adicional de la presente invención proporcionar procedimientos y aparato para descascarar o pelar frutos secos o vegetales donde el tambor se pueda extraer y reemplazar  
25 fácilmente porque las placas frontal y posterior están ubicadas en el mismo cuadrante.

Objetos adicionales de la invención serán evidentes a partir de las descripciones detalladas y las reivindicaciones en esta invención.

### 30 **BREVE DESCRIPCIÓN DE LOS DIBUJOS**

La figura 1 es una vista esquemática lateral parcial de un aparato de descascarado de la técnica anterior.

La figura 2 es una vista esquemática superior de patrones de contrarrotación del aparato de descascarado de la técnica anterior.

La figura 2A es una vista esquemática lateral de un patrón de contrarrotación del aparato de descascarado de la técnica anterior.

La figura 3 es una vista esquemática superior de un patrón de contrarrotación de realizaciones de la presente invención.

10 La figura 3A es una vista esquemática lateral de un patrón de contrarrotación de realizaciones de la presente invención.

La figura 4 es una vista esquemática que muestra ángulos ejemplares  $\alpha$ ,  $\beta$  y T con respecto a la placa frontal y la placa posterior de una realización de la invención.

15

La figura 5 es una vista esquemática que muestra ángulos ejemplares  $\alpha$ ,  $\beta$  y T con respecto a la placa frontal y la placa posterior de una realización de la invención.

La figura 6 es una vista en perspectiva lateral de una realización de una placa frontal en una realización de la presente invención.

20

La figura 7 es una vista en perspectiva de una realización de la invención que ilustra la extracción de tambor ejemplar.

25 Las figuras 8A-8C son vistas de diferentes realizaciones de la placa frontal que muestran diferentes posiciones para la abertura y las compuertas sobre la misma.

La figura 9A-9C son vistas esquemáticas laterales de diferentes ejemplos de posibles posiciones y ángulos de las placas frontal y posterior de realizaciones de la presente invención.

30

La figura 10 es una vista de un patrón ejemplar de protuberancias proporcionadas en la superficie de un tambor según una realización de la invención.

## DESCRIPCIÓN DETALLADA

Con referencia a los dibujos donde los caracteres de referencia similares designan partes similares o correspondientes a lo largo de las diversas vistas, y con referencia particularmente a las figuras 3A, 4 y 5, se ve que las realizaciones de la invención mostradas en estas ilustraciones 5 incluyen un tambor giratorio 11 que tiene un eje central 12, estando ubicado el tambor en la parte inferior de un área de tolva 10 de un aparato de descascarado para recibir cultivos cosechados 17 tales como frutos secos o vegetales de los que se deben quitar las cortezas, pieles o cáscaras exteriores 18, lo que da como resultado cultivos procesados 19 que se han descascarado, pelado y/o desollado. Los tambores de las realizaciones de la presente invención están provistos de 10 protuberancias que se extienden hacia arriba, estructuras de impacto o pernos 14 en la superficie del tambor. Las protuberancias 14 se proporcionan normalmente en un patrón 15. Las protuberancias 14 están diseñadas para impactar contra los cultivos entrantes 17 que entran en contacto con el tambor con el fin de eliminar por fricción las pieles, cáscaras o cortezas exteriores 18 de los cultivos.

15

Las realizaciones de la presente invención están provistas de una placa posterior ajustable 6 y una placa frontal ajustable 7 montada en la proximidad del tambor 11. El área entre las placas frontal y posterior generalmente define una tolva 10 del aparato. En las realizaciones ilustradas en esta invención, se muestra que la dirección de rotación del tambor es en el sentido de las 20 agujas del reloj; sin embargo, debe apreciarse que los tambores de realizaciones de la presente invención pueden girar alternativamente en el sentido contrario al de las agujas del reloj, y si es así, el posicionamiento de los otros elementos de las realizaciones de la invención se proporcionaría en posiciones de imagen especular relativas a tales tambores giratorios en el sentido contrario al de las agujas del reloj.

25

Colocar los cultivos 17 en el área de la tolva 10 de realizaciones de la invención hace que los cultivos entren en contacto con las protuberancias 14 del tambor; y la rotación del tambor 11 hace que los cultivos entren en contacto con la placa posterior 6. La posición de la placa posterior 6 junto con las protuberancias en el tambor provocan impactos de fricción (golpes o contactos) 30 que contribuyen a la eliminación de las pieles, cáscaras o cortezas exteriores 18 de los cultivos sin aumentar la rotura y con poco o ningún aumento en tiempos de procesamiento.

En realizaciones de la invención, el uso de ubicaciones y ángulos particulares para las placas frontal y posterior provoca un mayor impacto de los cultivos y da como resultado una extracción

más eficiente de las cortezas exteriores 18. Las realizaciones de la invención incluyen procedimientos y aparato donde la posición inferior o de inicio de la placa posterior ajustable 6 en relación con el tambor 11 se encuentra en una posición directamente encima del tambor en o cerca del punto muerto superior (12:00 en una esfera de reloj), con el borde de la placa posterior 5 sobre la superficie del tambor, y paralelo al eje 12 del tambor. En algunas realizaciones, la parte inferior de la placa posterior puede ubicarse hasta aproximadamente 3 grados hacia abajo desde el punto muerto superior en la dirección aguas arriba de la rotación del tambor, y en el mismo cuadrante que la placa frontal. (Véase, por ejemplo, la figura 9A). Para un tambor que gira en el sentido de las agujas del reloj, la parte inferior de una placa posterior ejemplar ubicada a 3 grados 10 por debajo del punto muerto superior se ubicaría alrededor de las 11:59:30 en una esfera de reloj. En todas las realizaciones, la placa frontal ajustable 7 está ubicada en el cuadrante aguas arriba debajo del punto muerto superior (por ejemplo, entre las 9:00 y las 12:00 en una esfera de reloj si el tambor gira en el sentido de las agujas del reloj).

15 En realizaciones de la invención, la parte superior de la placa posterior 6 puede estar en ángulo o inclinada desde la parte inferior de la placa posterior (pivotada) en una dirección alejada de la placa frontal 7 en un ángulo 31 de aproximadamente cero (0 = vertical) y aproximadamente 15 grados. Se ha observado que algunos cultivos tienden a acumularse en la placa posterior 6 si se inclina en un ángulo de 20 grados o más, dando como resultado un intervalo preferido para el 20 ángulo 31 de entre aproximadamente 0 y aproximadamente 15 grados. Con referencia a la realización ejemplar ilustrada en la figura 5, se ve que la parte inferior de la placa posterior 6 en este ejemplo está ubicada en el punto muerto superior (12:00), y que la placa posterior 6 está inclinada en un ángulo 31 de aproximadamente 10 grados alejado de la placa frontal 7.

25 En realizaciones de la invención, la distancia entre la parte inferior de la placa posterior 6 y la superficie del tambor 11 puede ser ajustable de modo que se pueda formar un espacio 8 entre la placa posterior 6 y el tambor 11. Debe apreciarse que las cáscaras y los fragmentos de corteza 18 retirados que se desalojan durante el procedimiento de impacto salen a través de este espacio 8. Para realizaciones que descascaran pistachos, este espacio puede ser de entre 30 aproximadamente 3 mm y aproximadamente 5 mm de altura. Aunque el espacio 8 no depende necesariamente de la altura de las protuberancias 14 en el tambor, en algunas realizaciones puede estar aproximadamente 1 mm por encima de la parte superior de estas protuberancias. Esto permite que salgan las cortezas 18, pero no los frutos secos mismos 19. En otras realizaciones, el tamaño del espacio 8 puede ser de entre aproximadamente 2 mm y

aproximadamente 5 mm para permitir que las cáscaras y los fragmentos de corteza 18 retirados salgan, mientras se evita que los cultivos sin cáscara 19 salgan también a través del espacio 8. En algunas realizaciones, el espacio 8 puede ser mayor para acomodar productos de mayor tamaño, como nueces.

5

Las realizaciones de la invención incluyen procedimientos y aparatos donde la posición inferior o de inicio de la placa frontal ajustable 7 en relación con el tambor 11 está situada en una posición aguas arriba de la placa posterior 6 con respecto a la rotación del tambor. En las realizaciones preferidas para descascarar pistachos, esta posición inicial de la parte inferior de la placa frontal 10 7 está a unos 37 grados por debajo del punto muerto superior, o justo por debajo de las 11:00 en una esfera de reloj si el tambor gira en el sentido de las agujas del reloj. Sin embargo, dependiendo de la aplicación de la fórmula que se describe a continuación, la posición inicial de la parte inferior de la placa frontal 7 puede estar entre 25 y 50 grados hacia abajo desde el punto muerto superior, pero preferentemente entre 27 grados y 42 grados hacia abajo desde el punto 15 muerto superior.

En realizaciones de la invención, la parte superior de la placa frontal 7 puede estar en ángulo o inclinada desde la parte inferior de la placa frontal (pivotada) en una dirección alejada de la placa posterior 6 en un ángulo 37 (T) de entre aproximadamente cero (0 = vertical) y aproximadamente 20 15 grados. Se ha observado que los cultivos tienden a acumularse en la placa frontal 7 si se inclina en un ángulo de 20 grados o más, dando como resultado un intervalo preferido para el ángulo T de entre aproximadamente 0 y aproximadamente 15 grados. Con referencia a la realización ejemplar ilustrada en la figura 5, se ve que la parte inferior de la placa frontal 7 está ubicada a 37 grados hacia abajo desde el punto muerto superior en una dirección aguas arriba, 25 y que la placa frontal 7 está inclinada en un ángulo T de aproximadamente 10 grados desde la vertical con la parte superior inclinada hacia afuera placa posterior 6.

En realizaciones de la presente invención, se ha determinado que tres ángulos diferentes son importantes para mejorar el rendimiento y reducir la rotura en frutos secos tales como pistachos. 30 (Véase las figuras 4 y 5). El primer ángulo 35 (alfa o  $\alpha$ ) es la ubicación de la parte inferior de la placa frontal 7 en relación con la parte inferior de la placa posterior 6 tomada desde el centro del tambor 12 en una vista en sección transversal. A modo de ejemplo, y sin limitación, para una realización con un tambor de 20" que tiene un radio de 10" (diez pulgadas) donde  $r = 10$ , y una placa posterior 6 que tiene su parte inferior ubicada en el punto muerto superior, se ha

determinado que, para descascarar los pistachos, el ángulo alfa ( $\alpha$ ) preferido debe ser de aproximadamente  $37^\circ$ .

El siguiente ángulo importante  $36$  (beta o  $\beta$ ) es el ángulo de la propia placa frontal  $7$  hacia la placa posterior  $6$ , en función de la posición de la parte inferior de la placa frontal a lo largo del tambor. Se ha determinado que este ángulo casi siempre debe ser de aproximadamente  $27^\circ$  en una dirección hacia la placa posterior cuando se descascararan los pistachos. El ángulo final  $37$  (inclinación o  $T$ ) es el ángulo entre la placa frontal  $7$  y una línea vertical en ese punto del tambor. La relación entre los tres ángulos se describe en la siguiente fórmula: Alfa – beta =  $T$  ( $\alpha - \beta = T$ ). Sin embargo,  $T$  no debe ser mayor de  $20^\circ$  porque cualquier inclinación mayor podría acumular (zonas muertas) de frutos secos contra la placa frontal  $7$ , y cualquier  $T$  menor que cero podría provocar la rotura del fruto seco.

Con referencia a la realización ejemplar de la figura  $5$ , la parte inferior de la placa frontal  $7$  se encuentra a  $37^\circ$  hacia abajo desde el punto muerto superior ( $\alpha = 37$ ), por lo que su posición inicial se extendería radialmente a  $37^\circ$ . Este es un lugar de partida preferido para descascarar pistachos. A continuación la placa frontal  $7$  se inclina  $27^\circ$  hacia la placa posterior ( $\beta = 27$ ), lo que da como resultado que la placa frontal tenga una inclinación de  $10^\circ$  ( $T = 10$ ) lejos de la vertical. Dado que beta es casi siempre  $27$  grados cuando se descascararan los pistachos, y  $T$  no debe ser mayor que  $20$  y menor que cero, entonces  $\alpha - 27 = T$  o  $\alpha = T + 27$ . Según esta fórmula, el intervalo posible para  $\alpha$  sería de  $27$  (cuando  $T = 0$ ) a  $47$  grados (cuando  $T = 20$ ). Por lo tanto, a modo de ejemplo, si se selecciona  $\alpha$   $40$  grados, entonces el ángulo  $T$  sería  $13$  grados ( $40 - 27 = 13$ ). (Véase la figura  $9C$ ). Cuando se utilizan realizaciones de la invención para descascarar frutos secos, particularmente pistachos, debe apreciarse que una placa frontal ubicada a  $42^\circ$  o más abajo del punto muerto superior o ubicada a  $27^\circ$  o menos del punto muerto superior podría conducir a una mayor rotura del fruto seco y/o zonas muertas en las placas. Sin embargo, estas limitaciones no se aplican necesariamente a los vegetales (zanahorias, patatas, etc.) o frutos secos que no sean pistachos.

Con referencia a la realización ejemplar de la figura  $9B$ , la parte inferior de la placa frontal  $7$  se encuentra a  $27$  grados hacia abajo desde el punto muerto superior, por lo que el ángulo  $35$  ( $\alpha$ ) es de  $27$  grados, y la posición inicial para la placa frontal  $7$  se extendería radialmente a  $27$  grados. En la figura  $9B$ , la placa

frontal 7 se ha inclinado 27 grados hacia la placa posterior 6, por lo que el ángulo 36 ( $\beta$ ) también es de 27 grados. Esto da como resultado llevar la placa frontal 7 a vertical ( $T = 0$ ).

Con referencia a la realización ejemplar de la figura 9C, la parte inferior de la placa frontal 7 se encuentra a 40 grados hacia abajo desde el punto muerto superior, por lo que el ángulo 35 ( $\alpha$ ) es de 40 grados, y la posición inicial para la placa frontal 7 se extendería radialmente a 40 grados. En la figura 9C, la placa frontal 7 se ha inclinado 27 grados hacia la placa posterior 6, por lo que el ángulo 36 ( $\beta$ ) es de 27 grados. Esto le da a la placa frontal 7 una inclinación de 13 grados de la vertical ( $T = 13$ ).

10

Las realizaciones de la invención incluyen procedimientos y aparato donde se proporciona una abertura central 21 en la placa frontal 7 a través de la cual pueden salir los cultivos procesados 19. En estas realizaciones, los cultivos se introducen a través de una o más entradas de alimentación situadas en o cerca de los extremos opuestos 9a, 9b del tambor 11 y se empujan hacia el centro del tambor mediante varios patrones 15 incluyendo, sin limitación, patrones de galón y espiga. Estos patrones solos o junto con la colocación de la placa frontal 7 y la placa posterior 6, hacen que los cultivos se muevan en patrones de contra rotación ajustados 28 como se muestra en las figuras 3 y 3A. Dependiendo de la altura y posición de la abertura 21, es posible que los cultivos en estos patrones 28 encuentren un número alto o bajo de impactos antes de llegar a la abertura central 21 donde salen en una condición procesada 19.

En estas realizaciones, la abertura 21 está situada cerca del centro de la placa frontal 7 por encima del tambor 11. En la mayoría de las realizaciones, la longitud y el ancho de la abertura 21 pueden variarse usando una o más compuertas ajustables. El tamaño de la abertura 21 puede ajustarse por adelantado o en tiempo real durante el procesamiento. En estas realizaciones, el ajuste de la altura de la abertura 21 se puede lograr usando una o dos compuertas ajustables. En muchas realizaciones, se proporciona una primera compuerta ajustable 22 (compuerta superior) sobre la abertura 21 que puede elevarse para aumentar el tamaño de la abertura, o bajarse para disminuir el tamaño de la abertura. En la mayoría de las realizaciones, también se puede proporcionar una segunda compuerta 23 debajo de la abertura (compuerta inferior) que evita que los cultivos en o cerca de la superficie del tambor salgan a través de la abertura 21. Debe apreciarse que al coordinar las posiciones de estas dos compuertas, la abertura 21 entre ellas puede elevarse o bajarse en relación con el tambor.



Debe apreciarse que al aumentar las alturas de la primera 22 y segunda 23 compuerta, la abertura 21 se puede mover más arriba de modo que los cultivos cerca de la parte superior de la contra rotación 28 puedan salir, mientras que es probable que los cultivos en o cerca de la superficie del tambor reciban impactos adicionales que pueden ser deseables para un  
5 procesamiento más completo (descascarado/pelado) de estos cultivos a medida que avanzan hacia la parte superior de la contra rotación. De manera similar, al bajar las alturas de las compuertas primera y segunda, la abertura 21 se mueve hacia abajo, de modo que los cultivos en niveles inferiores de la contra rotación 28 pueden salir de la máquina, lo que puede ser deseable si los cultivos requieren menos impactos de pelado.

10

En algunas realizaciones, se puede proporcionar una única compuerta inferior ajustable 23 debajo de una abertura grande 21 que se puede elevar para causar impactos adicionales del fruto seco para lograr un procesamiento adicional, o bajar para reducir los impactos si no se necesita un procesamiento adicional.

15

En algunas realizaciones, no se puede proporcionar una compuerta inferior, y se puede proporcionar una compuerta superior ajustable única 23 que se puede elevar para aumentar el tamaño de la abertura 21, lo que da como resultado menos impactos antes de que los cultivos puedan salir, o se baja para reducir el tamaño de la abertura y aumentar los impactos si se  
20 necesita un procesamiento adicional.

A modo de ejemplo y sin limitación, una abertura 21 puede ser tan grande como 6" por 6" cuando está completamente abierta, y las realizaciones de la compuerta inferior 22 pueden tener una altura de hasta 3", dejando una abertura de hasta 3" por encima de la compuerta inferior 22,  
25 dependiendo de si la compuerta superior 23 también se está utilizando. Debe apreciarse que el tamaño y la ubicación de la abertura 21 pueden ajustarse dependiendo de cuán llena esté funcionando la máquina, y que las compuertas superior e inferior 22, 23 pueden usarse para ajustar la abertura 21 hacia arriba para permitir salir solo cultivos cerca de la parte superior de la pila. En algunas realizaciones, las compuertas laterales, izquierda y derecha, ajustables 25, 26  
30 también se puede proporcionar para ampliar o estrechar el ancho de la abertura 21, o mover la posición lateral de la abertura 21 hacia la izquierda o hacia la derecha.

Debe apreciarse que, en realizaciones alternativas, se pueden proporcionar dos aberturas ajustables de manera similar a cada lado de la placa frontal 7, los cultivos se pueden introducir

por encima del centro del tambor 11, y los patrones 15 de protuberancias en el tambor empujan a los cultivos a alejarse desde el centro y hacia las dos aberturas laterales.

A modo de ejemplo y sin limitación, si el producto entrante del campo se descascara 5 sustancialmente antes de llegar a la abertura central del tambor, puede que no sea necesario tener la compuerta inferior, ya que no son necesarios impactos adicionales. En tales casos, se puede colocar una abertura 21 de 3" por 6" en la parte inferior de la placa frontal por encima del tambor sin ninguna compuerta inferior, como se muestra en la realización ejemplar de la figura 8A.

10

A modo de ejemplo y sin limitación, si el operador decide emplear un pelado agresivo porque las cortezas están más endurecidas, la abertura 21 de la placa frontal puede colocarse en una ubicación muy alta (por ejemplo, la placa inferior 23 puede tener hasta aproximadamente 3" de alto), de modo que los cultivos experimenten impactos considerables antes de salir, como se 15 muestra en la realización ejemplar de la figura 8C.

Sin embargo, en otro ejemplo y sin limitación, si la mayoría de los productos de frutos secos entrantes están maduros, pero todavía hay una pequeña subpoblación inmadura, el operador puede elegir un pelado menos agresivo y un tiempo de procedimiento más rápido para el 20 producto, y puede establecer que la altura de la compuerta inferior 23 debe tener solo alrededor de 1" o tal vez alrededor de 2" de altura como se muestra en la realización ejemplar de la figura 8B.

Con referencia a la realización de la figura 7, se ve que el tambor 11 puede ser insertado o 25 retirado en una dirección lateral a lo largo de las ranuras 13a y 13b de la máquina, sin necesidad de desmontarlos de la máquina ni la retirada de cualquiera de placa posterior 6 o placa frontal 7. Esto es posible porque en realizaciones de la invención, tanto la placa posterior 6 como la placa frontal 7 pueden ubicarse en el mismo cuadrante, que está en el lado opuesto de la máquina de las ranuras de extracción de tambor 13.

30

Debe entenderse que pueden hacerse variaciones y modificaciones de la presente invención sin apartarse del alcance de la misma. También debe entenderse que la presente invención no está limitada por las realizaciones específicas descritas en esta invención, sino solo conforme a las reivindicaciones adjuntas cuando se lee a la luz de la memoria descriptiva anterior.

## REIVINDICACIONES

1. Un aparato para descascarar o pelar cultivos cosechados, que comprende:
  - 5 a. un tambor giratorio que tiene una orientación generalmente horizontal, un eje central de rotación y una pluralidad de protuberancias ubicadas en una superficie exterior del mismo, estando dicho tambor colocado debajo de al menos una entrada de alimentación a través de la cual se introducen los cultivos entrantes para ser descascarados o pelados;
  - 10 b. una placa posterior ajustable proporcionada adyacente a dicha superficie del tambor y colocada paralela a dicho eje de rotación; y
  - c. una placa frontal ajustable proporcionada adyacente a dicha superficie del tambor y colocada paralela a dicho eje de rotación, teniendo dicha placa frontal una abertura central ajustable ubicada sobre la misma a través de la cual pueden salir los cultivos procesados.
- 15 2. El aparato de la reivindicación 1, en donde las protuberancias en dicho tambor se proporcionan en un patrón que empuja los cultivos hacia el centro del tambor cuando se gira el tambor.
3. El aparato de la reivindicación 2, en donde dicha al menos una entrada de alimentación  
20 comprende un par de entradas de alimentación de cultivo proporcionadas cerca de los extremos opuestos de dicho tambor.
4. El aparato de la reivindicación 1, en donde se proporciona una primera compuerta ajustable sobre dicha abertura central para ajustar la posición de la parte superior de dicha abertura.  
25
5. El aparato de la reivindicación 4, en donde se proporciona una segunda compuerta ajustable debajo de dicha abertura central para ajustar la posición de la parte inferior de dicha abertura.
6. El aparato de la reivindicación 1, en donde dicha placa frontal y dicha placa posterior están  
30 ubicadas en el mismo cuadrante.
7. El aparato de la reivindicación 1, en donde dicha placa posterior tiene una parte inferior y una parte superior, y donde la parte inferior de dicha placa posterior se proporciona en una ubicación entre aproximadamente el punto muerto superior de dicho tambor y aproximadamente tres  
35 grados hacia abajo desde el punto muerto superior de dicho tambor.

8. El aparato de la reivindicación 7, en donde dicha placa frontal tiene una parte inferior y una parte superior, y donde la parte inferior de dicha placa frontal se proporciona en una ubicación entre aproximadamente 25 grados y aproximadamente 50 grados hacia abajo desde el punto 5 muerto superior de dicho tambor, aguas arriba de la dirección de rotación de dicho tambor.

9. El aparato de la reivindicación 7, en donde dicha placa frontal tiene una parte inferior y una parte superior, y donde la parte inferior de dicha placa frontal se proporciona en una ubicación entre aproximadamente 27 grados y aproximadamente 42 grados hacia abajo desde el punto 10 muerto superior de dicho tambor, aguas arriba de la dirección de rotación de dicho tambor.

10. El aparato de la reivindicación 8, en donde la parte superior de dicha placa posterior está inclinada lejos de dicha placa frontal en un ángulo de entre aproximadamente cero grados y aproximadamente quince grados.

15

11. El aparato de la reivindicación 8, en donde la parte superior de dicha placa frontal está inclinada lejos de dicha placa posterior en un ángulo de entre aproximadamente cero grados y aproximadamente quince grados.

20 12. El aparato de la reivindicación 8, en donde la parte inferior de dicha placa posterior está ubicada alrededor del punto muerto superior, y la parte inferior de dicha placa frontal está ubicada a aproximadamente 27 grados hacia abajo desde el punto muerto superior.

13. El aparato de la reivindicación 12, en donde tanto dicha placa posterior como dicha placa 25 frontal tienen una orientación vertical.

14. El aparato de la reivindicación 8, en donde la parte inferior de dicha placa posterior está ubicada alrededor del punto muerto superior, y la parte inferior de dicha placa frontal está ubicada a aproximadamente 37 grados hacia abajo desde el punto muerto superior.

30

15. El aparato de la reivindicación 14, en donde la parte superior de dicha placa posterior está inclinada lejos de dicha placa frontal en un ángulo de aproximadamente diez grados, y dicha placa frontal está inclinada lejos de dicha placa posterior en un ángulo de aproximadamente diez grados.

16. El aparato de la reivindicación 5, en donde dicha abertura tiene una altura total de aproximadamente seis pulgadas, dicha primera compuerta está posicionada para cubrir aproximadamente dos pulgadas en la parte superior de dicha abertura, y dicha segunda  
5 compuerta está posicionada para cubrir aproximadamente una pulgada de la parte inferior de dicha abertura.

17. El aparato de la reivindicación 5, en donde la distancia entre dicha placa frontal y dicho tambor es ajustable.

10

18. El aparato de la reivindicación 5, en donde la distancia entre dicha placa posterior y dicho tambor es ajustable.

19. El aparato de la reivindicación 5, en donde la distancia entre dicha placa posterior y la  
15 superficie de dicho tambor está entre aproximadamente 1 mm y aproximadamente 5 mm.

20. El aparato de la reivindicación 5, en donde la distancia entre dicha placa posterior y las partes superiores de las protuberancias en dicho tambor es de aproximadamente 1 mm.

20 21. Procedimiento para descascarar o pelar cultivos que comprende las etapas de:

a. introducir dichos cultivos en una tolva encima de un tambor giratorio orientado horizontalmente, teniendo dicho tambor una pluralidad de protuberancias ubicadas sobre el mismo;

25

b. entrar en contacto dichos cultivos con una placa posterior ubicada adyacente a dicho tambor de modo que los cultivos se vean impactados por fricción por las protuberancias en dicho tambor haciendo que se retiren las cáscaras o cortezas de dichos cultivos y que salgan por debajo de dicha placa posterior;

30

c. moverse dichos cultivos en una dirección de contra rotación con respecto a la rotación de dicho tambor de modo que dichos cultivos entren en contacto con una placa frontal ubicada aguas arriba de dicha placa posterior y adyacente a dicho tambor; y

d. salir dichos cultivos impactados a través de una abertura central ajustable en dicha placa frontal.

22. El procedimiento de la reivindicación 21, que comprende la etapa adicional de ajustar la

posición de dicha placa frontal que se abre hacia arriba para causar impactos adicionales de dichos cultivos antes de salir.

23. El procedimiento de la reivindicación 21, que comprende la etapa adicional de ajustar la  
5 posición de dicha placa frontal que se abre hacia abajo para causar menos impactos de dichos cultivos antes de salir.

24. El procedimiento de la reivindicación 21, que comprende la etapa adicional de inclinar dicha placa posterior lejos de dicha placa frontal en un ángulo de no más de quince grados.

10

25. El procedimiento de la reivindicación 24, que comprende la etapa adicional de inclinar dicha placa frontal lejos de dicha placa posterior en un ángulo de no más de quince grados.

26. El procedimiento de la reivindicación 21, en donde las protuberancias en dicho tambor se  
15 proporcionan en un patrón que empuja los cultivos hacia el centro del tambor cuando se gira el tambor.

27. El procedimiento de la reivindicación 21, en donde los cultivos se introducen en extremos opuestos del tambor.

20

28. Un aparato para descascarar o pelar cultivos cosechados, que comprende:

a. un tambor giratorio que tiene una orientación generalmente horizontal, un eje central de rotación y una pluralidad de protuberancias ubicadas en una superficie exterior del mismo, estando dicho tambor colocado debajo de al menos una entrada de alimentación  
25 a través de la cual se introducen los cultivos entrantes para ser descascarados o pelados;

b. una placa posterior ajustable proporcionada adyacente a dicha superficie del tambor y posicionada paralela a dicho eje de rotación, donde dicha placa posterior tiene una parte inferior y una parte superior, y la parte inferior de dicha placa posterior se  
30 proporciona en una ubicación entre aproximadamente el punto muerto superior de dicho tambor y aproximadamente tres grados hacia abajo desde el punto muerto superior de dicho tambor en la dirección aguas arriba de la rotación del tambor; y

c. una placa frontal ajustable proporcionada adyacente a dicha superficie del tambor y posicionada paralela a dicho eje de rotación, donde dicha placa frontal tiene una parte

inferior y una parte superior, y la parte inferior de dicha placa frontal se proporciona en una ubicación entre aproximadamente 25 grados y aproximadamente 50 grados hacia abajo desde el punto muerto superior de dicho tambor, aguas arriba de la dirección de rotación de dicho tambor.

5

29. El aparato de la reivindicación 28, en donde la parte inferior de dicha placa frontal y la parte inferior de dicha placa posterior están ubicadas en el mismo cuadrante en el mismo lado de un eje vertical del tambor.

10 30. El aparato de la reivindicación 28, en donde la parte superior de dicha placa posterior está inclinada lejos de dicha placa frontal en un ángulo de entre aproximadamente cero grados y aproximadamente 15 grados.

15 31. El aparato de la reivindicación 28, en donde la parte superior de dicha placa frontal está inclinada lejos de dicha placa posterior en un ángulo de entre aproximadamente cero grados y aproximadamente 15 grados.

20 32. El aparato de la reivindicación 28, en donde la parte inferior de dicha placa posterior está ubicada alrededor del punto muerto superior, y la parte inferior de dicha placa frontal está ubicada a aproximadamente 27 grados hacia abajo desde el punto muerto superior.

33. El aparato de la reivindicación 32, en donde tanto dicha placa posterior como dicha placa frontal tienen una orientación vertical.

25 34. El aparato de la reivindicación 28, en donde la parte inferior de dicha placa posterior está ubicada alrededor del punto muerto superior, y la parte inferior de dicha placa frontal está ubicada a aproximadamente 37 grados hacia abajo desde el punto muerto superior.

30 35. El aparato de la reivindicación 34, en donde la parte superior de dicha placa posterior está inclinada lejos de dicha placa frontal en un ángulo de aproximadamente diez grados, y dicha placa frontal está inclinada lejos de dicha placa posterior en un ángulo de aproximadamente 10 grados.

36. El aparato de la reivindicación 28, en donde la parte inferior de dicha placa frontal está ubicada en un lado de un eje vertical de dicho tambor, y la parte inferior de dicha placa posterior está ubicada en o debajo de dicho eje vertical en el mismo lado del tambor que la placa frontal.

5 37. El aparato de la reivindicación 1, en donde una primera compuerta lateral ajustable se provee en un lado de dicha abertura central para ajustar el tamaño de dicha abertura.

38. El aparato de la reivindicación 37, en donde una segunda compuerta lateral ajustable se provee en un lado opuesto de dicha abertura central para ajustar el tamaño de dicha abertura.

10

39. Un aparato para descascarar o pelar cultivos cosechados, que comprende:

a. un tambor giratorio que tiene una orientación generalmente horizontal, un eje central de rotación y una pluralidad de protuberancias ubicadas en una superficie exterior del mismo, estando dicho tambor colocado debajo de al menos una entrada de alimentación a través de la cual se introducen los cultivos entrantes para ser descascarados o pelados;

15

b. una placa posterior ajustable provista adyacente a dicha superficie del tambor y colocada paralela a dicho eje de rotación; y

20

c. una placa frontal ajustable provista adyacente a dicha superficie del tambor y colocada paralela a dicho eje de rotación, teniendo dicha placa frontal una abertura central ubicada sobre la misma a través de la cual pueden salir los cultivos procesados; y

d. al menos una compuerta ajustable asociada con dicha abertura central para ajustar el tamaño de dicha abertura central.

25 40. El aparato de la reivindicación 39, en donde dicha al menos una compuerta ajustable comprende una puerta superior.

41. El aparato de la reivindicación 39, en donde dicha al menos una compuerta ajustable comprende una puerta inferior.

30

42. El aparato de la reivindicación 39, en donde dicha al menos una compuerta ajustable comprende una puerta superior y una puerta inferior.

43. El aparato de la reivindicación 39, en donde dicha al menos una compuerta ajustable



comprende una puerta lateral.

44. El aparato de la reivindicación 39, en donde dicha al menos una compuerta ajustable comprende una puerta lateral izquierda y una puerta lateral derecha.

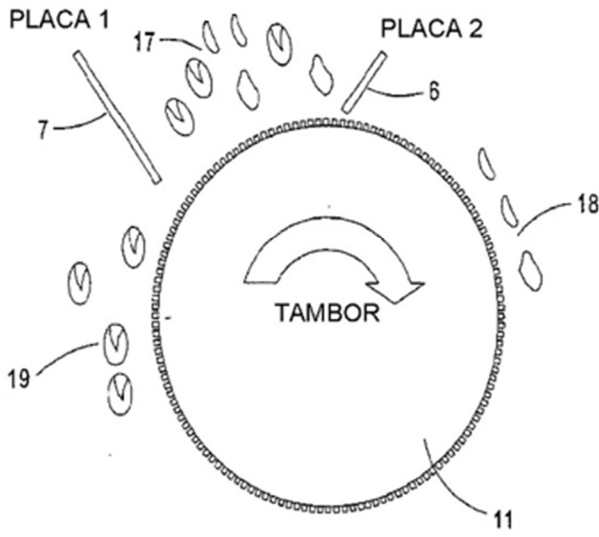


FIG. 1  
(TÉCNICA ANTERIOR)

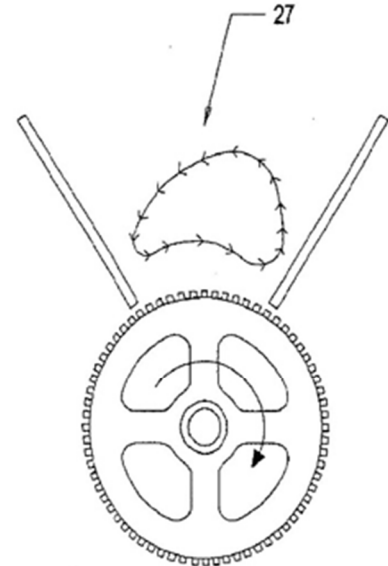


FIG. 2 A  
(TÉCNICA ANTERIOR)

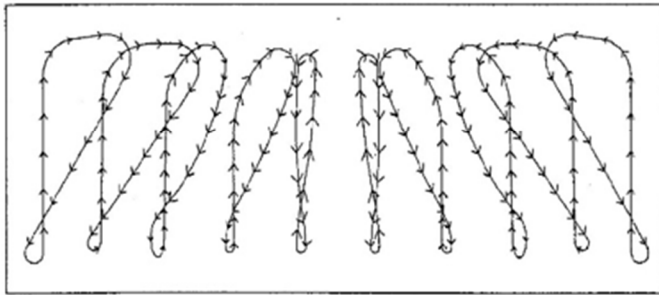
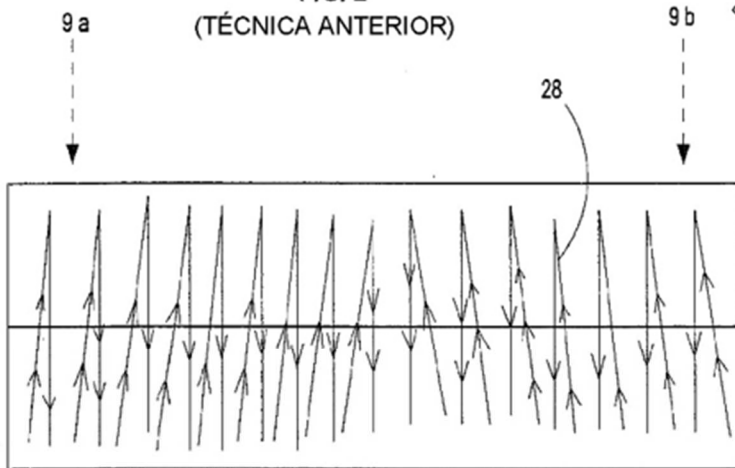
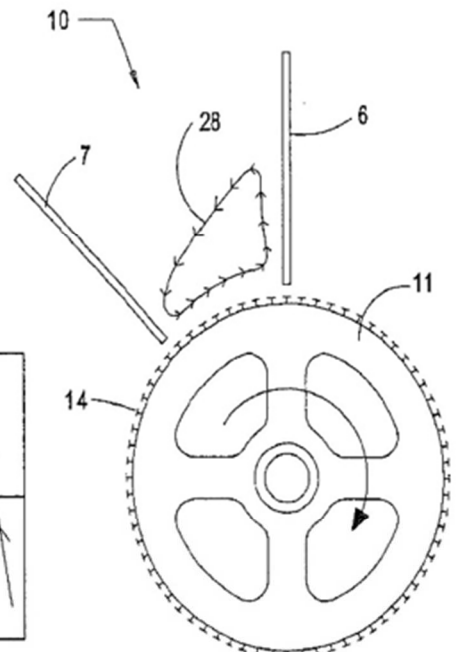


FIG. 2  
(TÉCNICA ANTERIOR)



(VISTA SUPERIOR)  
FIG. 3



(VISTA LATERAL)  
FIG. 3 A

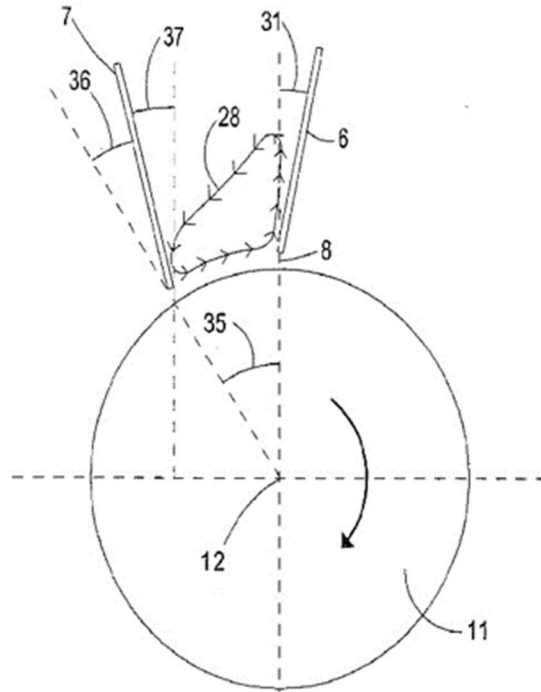


FIG. 4

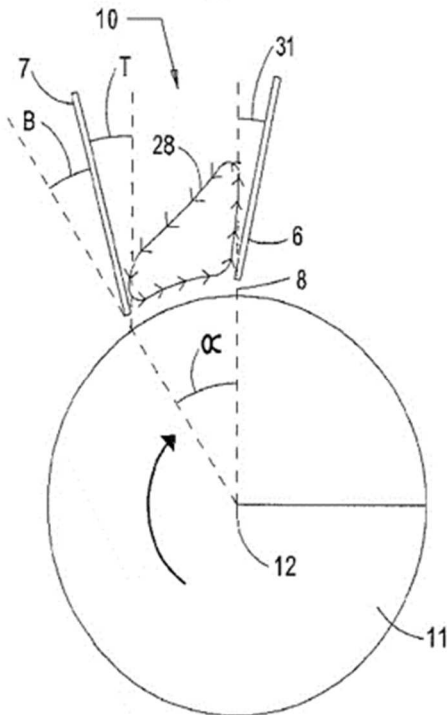


FIG. 5

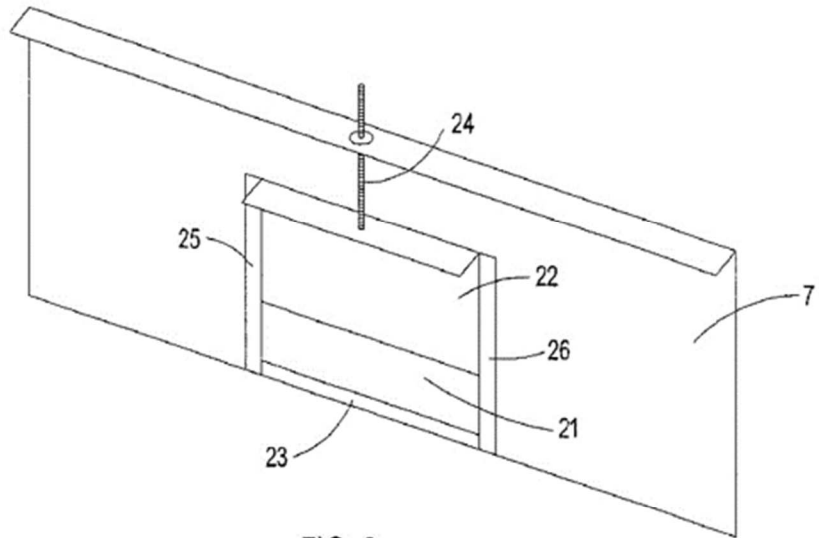


FIG. 6

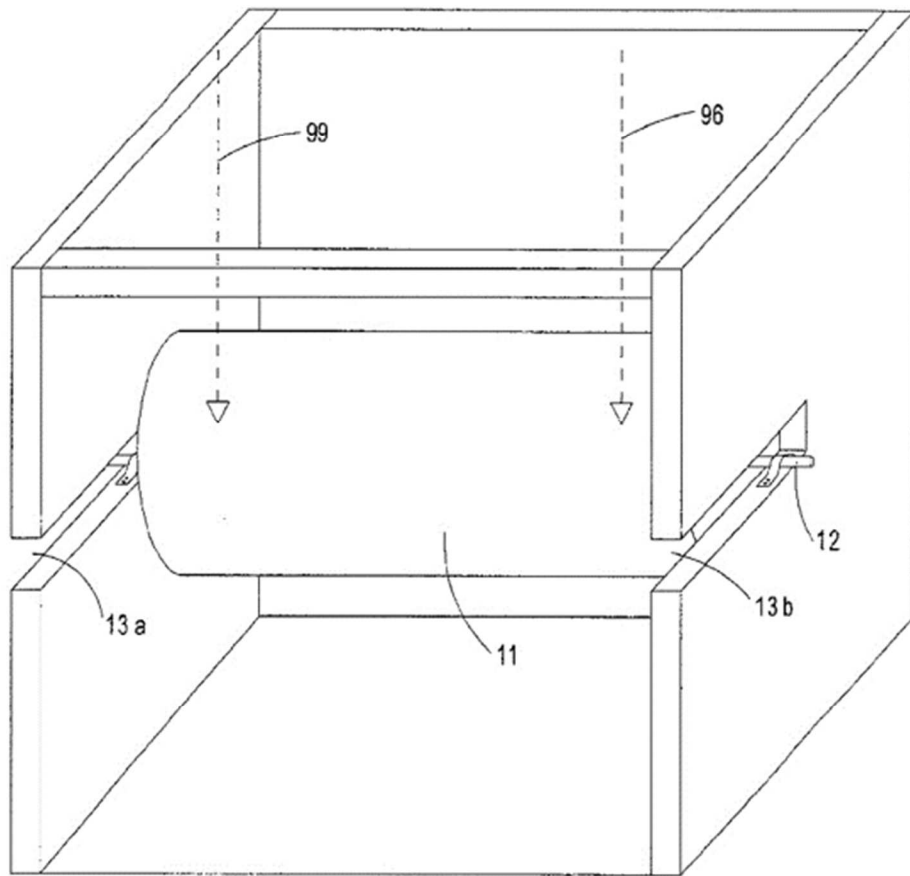
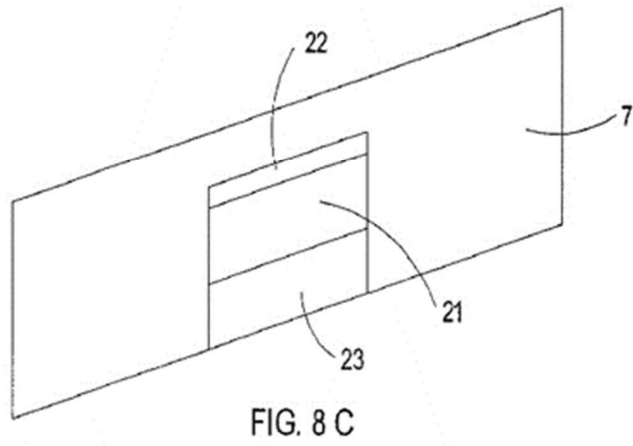
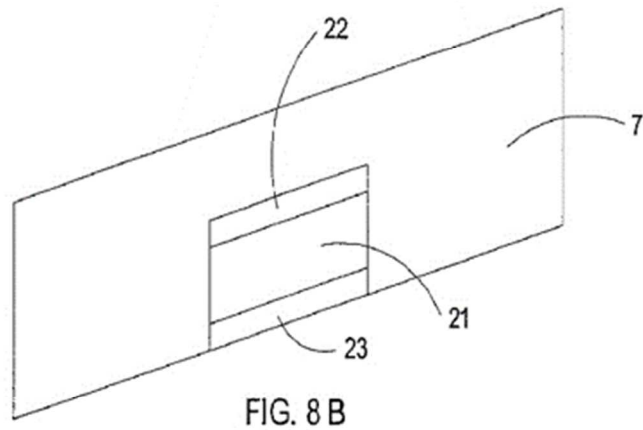
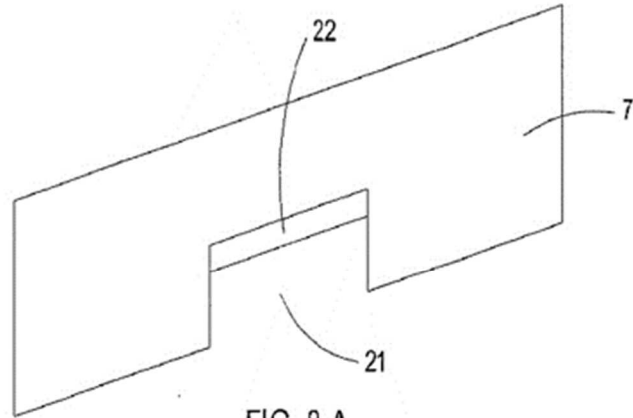


FIG. 7



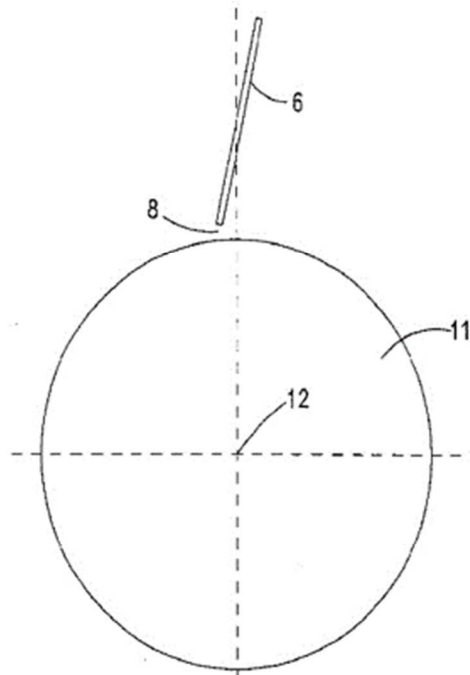


FIG. 9 A

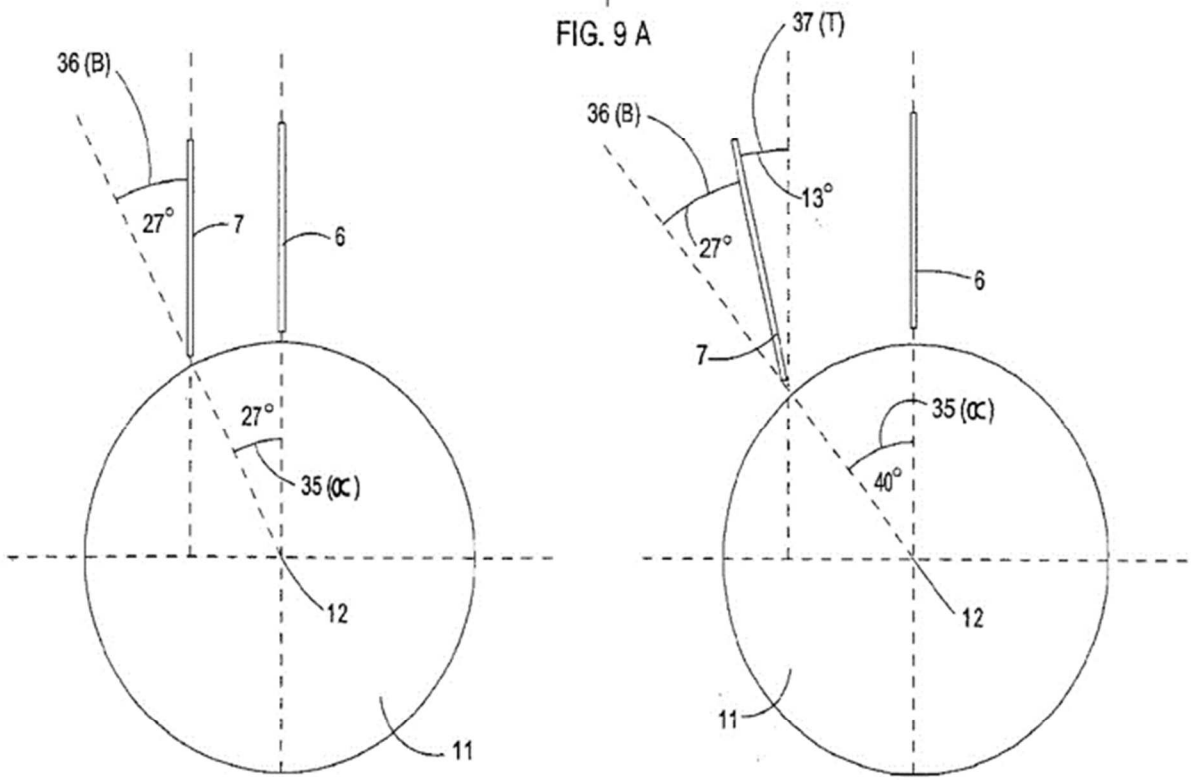


FIG. 9 B

FIG. 9 C

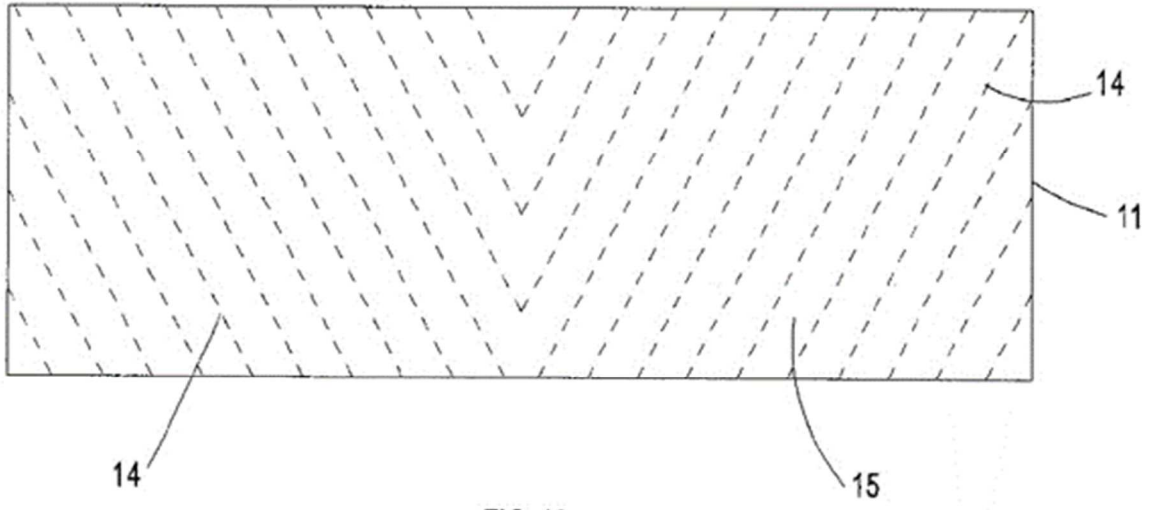


FIG. 10



OFICINA ESPAÑOLA  
DE PATENTES Y MARCAS

ESPAÑA

②① N.º solicitud: 202090005

②② Fecha de presentación de la solicitud: 17.08.2018

③② Fecha de prioridad: **20-08-2017**

## INFORME SOBRE EL ESTADO DE LA TÉCNICA

⑤① Int. Cl.: **A23N5/00** (2006.01)  
**A23N7/00** (2006.01)

### DOCUMENTOS RELEVANTES

Categoría	⑤⑥ Documentos citados	Reivindicaciones afectadas
A	US 2015223514 A1 (NAKHEI-NEJAD MOHAMMAD) 13/08/2015, Figuras 1 - 12. párrafos [0031 - 0048];	1-44
A	US 2015282518 A1 (TJERRILD JAMES W) 08/10/2015, Figuras 1 - 5. párrafo [009]; párrafo [0032]; párrafo [0036];	1-44

#### Categoría de los documentos citados

X: de particular relevancia

Y: de particular relevancia combinado con otro/s de la misma categoría

A: refleja el estado de la técnica

O: referido a divulgación no escrita

P: publicado entre la fecha de prioridad y la de presentación de la solicitud

E: documento anterior, pero publicado después de la fecha de presentación de la solicitud

#### El presente informe ha sido realizado

para todas las reivindicaciones

para las reivindicaciones nº:

Fecha de realización del informe  
05.03.2020

Examinador  
T. Verdeja Matías

Página  
1/2



Documentación mínima buscada (sistema de clasificación seguido de los símbolos de clasificación)

A23N

Bases de datos electrónicas consultadas durante la búsqueda (nombre de la base de datos y, si es posible, términos de búsqueda utilizados)

INVENES, EPODOC