

19



OFICINA ESPAÑOLA DE
PATENTES Y MARCAS

ESPAÑA



11 Número de publicación: **2 754 708**

51 Int. Cl.:

A47B 88/40 (2007.01)

12

TRADUCCIÓN DE PATENTE EUROPEA

T3

96 Fecha de presentación y número de la solicitud europea: **26.03.2014** E 18178011 (5)

97 Fecha y número de publicación de la concesión europea: **31.07.2019** EP 3400831

54 Título: **Mueble con un dispositivo de accionamiento**

30 Prioridad:

12.04.2013 AT 2932013

45 Fecha de publicación y mención en BOPI de la traducción de la patente:

20.04.2020

73 Titular/es:

**JULIUS BLUM GMBH (100.0%)
Industriestrasse 1
6973 Höchst, AT**

72 Inventor/es:

**BRUNNMAYR, HARALD y
BLUM, MICHAEL**

74 Agente/Representante:

ELZABURU, S.L.P

ES 2 754 708 T3

Aviso: En el plazo de nueve meses a contar desde la fecha de publicación en el Boletín Europeo de Patentes, de la mención de concesión de la patente europea, cualquier persona podrá oponerse ante la Oficina Europea de Patentes a la patente concedida. La oposición deberá formularse por escrito y estar motivada; sólo se considerará como formulada una vez que se haya realizado el pago de la tasa de oposición (art. 99.1 del Convenio sobre Concesión de Patentes Europeas).

DESCRIPCION

Mueble con un dispositivo de accionamiento

5 La invención se refiere a un mueble con un dispositivo de accionamiento para una pieza de mueble móvil, con un dispositivo de eyección para la eyección de la pieza de mueble móvil desde una posición cerrada hasta una posición abierta, en la que el dispositivo de eyección se puede desbloquear a través de la sobrepresión de la pieza de mueble móvil a una posición de sobrepresión que se encuentra en la dirección de cierre detrás de la posición cerrada. Además, la invención se refiere a un mueble con un dispositivo de accionamiento de este tipo. Por lo demás, la
10 invención se refiere a un procedimiento para abrir y cerrar una pieza de mueble móvil con un dispositivo de accionamiento, con una etapa de eyección de la pieza de mueble móvil desde una posición cerrada hasta una posición abierta a través de un dispositivo de eyección bloqueable, en la que el dispositivo de eyección se desbloquea a través de sobrepresión de la pieza de mueble móvil a una posición de sobrepresión que se encuentra en la dirección de cierre detrás de la posición cerrada.

15 En la industria de los herrajes de muebles ya se conocen desde hace muchos años dispositivos de accionamiento, con los que se realiza a través de presión sobre una pieza de mueble móvil (por ejemplo, sobre un cajón) un desbloqueo de esta pieza de mueble móvil fuera del cuerpo de mueble y a continuación se abre o bien se eyecta activamente la pieza de mueble móvil. A tal fin, tales dispositivos de accionamiento presentan un llamado mecanismo de enganche por contacto. En este mecanismo, el movimiento para el cierre o bien la apertura del cajón se desarrolla desde la posición cerrada en la misma dirección; a saber, en la dirección de cierre. En el caso de un cierre suave normal (con la mano o a través de un dispositivo de inserción) se retiene el cajón o bien la pieza de mueble móvil al final del movimiento de cierre por medio de un dispositivo de bloqueo en la posición cerrada. Pero cuando se realiza un cierre de golpe demasiado fuerte o un impulso del cajón hasta el tope final (que corresponde a la posición de sobrepresión), no se puede bloquear el dispositivo de eyección en absoluto o bien se activa inmediatamente de nuevo, con lo que no se garantiza un cierre seguro con un manejo erróneo de este tipo de la pieza de mueble móvil.

20 Para solucionar este problema, se conoce a partir de la solicitud de patente austríaca A 52/2012 de prioridad más antigua, pero no publicada anteriormente un elemento de bloqueo para impedir el movimiento a la posición de sobrepresión en el caso de un movimiento de cierre demasiado rápido. De esta manera, a través del elemento de bloqueo se detiene el movimiento de empuje de la pieza de mueble móvil en la posición cerrada y no se puede realizar ningún empuje o bien sobrepresión. El documento DE 10 2006 056791 A publica un mueble del tipo indicado al principio.

35 El cometido de la presente invención consiste en crear una posibilidad alternativa para impedir una activación del dispositivo de eyección durante la presión. Esto se soluciona por medio de un mueble con las características de la reivindicación 1, De acuerdo con ello, está previsto un elemento de bloqueo que presenta una posición de bloqueo en la que el elemento de bloqueo impide el desbloqueo del dispositivo de eyección cuando se alcanza una posición de sobrepresión, y que presenta una posición de liberación, en la que el dispositivo de eyección se puede desbloquear cuando se alcanza la posición de sobrepresión. Por lo tanto, a través de este elemento de bloqueo -en oposición a la solicitud de patente A 52/2012 - la pieza de mueble móvil no es retenida en la posición cerrada, sino que se permite un empuje hasta un tope final o bien hasta la posición de sobrepresión. Especialmente, de esta manera, en el caso de sobrepresión es posible, en efecto, el movimiento de la pieza de mueble móvil hasta la posición de sobrepresión, pero se impide entonces el desbloqueo del dispositivo de eyección cuando el elemento de bloqueo se encuentra en la posición de bloqueo.

50 Es posible que el elemento de bloqueo sea llevado ya durante el movimiento de la pieza de mueble móvil en la dirección de apertura a la posición de bloqueo. No obstante, con preferencia está previsto que el elemento de bloqueo sea móvil durante el movimiento de la pieza de mueble móvil en la dirección de cierre a la posición de bloqueo. En cualquier caso es importante que el elemento de bloqueo sea móvil a la posición de bloqueo antes de alcanzar la posición cerrada o lo más tarde cuando se alcanza la posición cerrada.

55 Para posibilitar una activación normal de todo el dispositivo de accionamiento a través de empuje, está previsto que el elemento de bloqueo se puede mover de nuevo de retorno desde la posición de bloqueo hasta la posición de liberación. En principio, durante este movimiento de retorno del elemento de bloqueo desde la posición de bloqueo hasta la posición de liberación, la pieza de mueble móvil se encuentra en la zona de sobrepresión entre la posición cerrada y la posición de sobrepresión. De una manera preferida, sin embargo, la pieza de mueble móvil se encuentra durante el retorno del elemento de bloqueo hasta la posición de liberación en la posición cerrada.

60 Para una conmutación mecánicamente sencilla entre la posición de bloqueo y la posición de liberación está previsto con preferencia que el elemento de bloqueo sea móvil a través de un dispositivo de recuperación desde la posición de bloqueo hasta la posición de liberación.

65 En principio, es posible que el movimiento de recuperación se realice en función de la presión de cierre o bien de la velocidad de cierre. Es decir, que en el caso de un movimiento violento o bien rápido de la pieza de mueble móvil

desde la posición cerrada hasta la posición abierta, el elemento de bloqueo puede impedir el desbloqueo del dispositivo de eyección. Pero puesto que, en general, puede ser deseable desbloquear la pieza de mueble móvil con empuje fuerte, está previsto con preferencia que el movimiento de recuperación del dispositivo de recuperación se realice con demora de tiempo. Es decir, que un tiempo determinado después de alcanzar la posición cerrada no es posible un desbloqueo del dispositivo de eyección, con lo que se impide un desbloqueo en el caso de un empuje inmediato de la pieza de mueble móvil a la posición de sobrepresión. Con preferencia, está previsto que el movimiento de recuperación dure entre 0,2 segundos y 4 segundos, con preferencia entre 0,3 segundos y 1 segundo. Por lo tanto, al menos en este período de tiempo, después de alcanzar la posición de bloqueo o bien la posición cerrada, no es posible ningún desbloqueo del dispositivo de eyección.

En principio, el dispositivo de eyección que se puede bloquear puede estar configurado de tal manera que presenta un pivote de bloqueo que se puede amarrar en una vía de guía en forma de excéntrica. Un ejemplo de realización preferido de la presente invención prevé, sin embargo, una palanca de eyección impulsada con fuerza por un acumulador de fuerza de eyección y un elemento de bloqueo móvil a lo largo de una placa de base de bloqueo, en el que se apoya la palanca de eyección en la posición cerrada, de manera que en la posición cerrada, el elemento de bloqueo que se encuentra en una posición de bloqueo bloquea el camino de la palanca de eyección en una sección de eyección y en una posición de sobrepresión, el elemento de bloqueo que se encuentra en una posición de liberación, libera el camino de la palanca de eyección en la posición de eyección. De esta manera, el elemento que se bloquea (a saber, la palanca de eyección) se convierte también al mismo tiempo en el componente impulsado con fuerza para la eyección. Estos dos componentes están configurados siempre separados en mecanismos de enganche por contacto con excéntrica.

En principio, es posible que el elemento de bloqueo pueda estar configurado en un lugar discrecional del dispositivo de accionamiento o también separado del mismo. Con preferencia, sin embargo, está previsto que el elemento de bloqueo esté alojado de forma móvil, con preferencia giratoria, en el elemento de bloqueo.

Para llevar el elemento de bloqueo a la posición de bloqueo está previsto con preferencia que el elemento de bloqueo sea móvil durante un movimiento de cierre desde el dispositivo de eyección, con preferencia desde su palanca de eyección, a la posición de bloqueo.

Además, está previsto con preferencia que el elemento de bloqueo impida el desbloqueo del dispositivo de eyección cuando se alcanza la posición de sobrepresión por que el elemento de bloqueo que se encuentra en la posición de bloqueo impide el movimiento del elemento de bloqueo a la posición de liberación.

La posición de bloqueo se puede alcanzar con preferencia por que el elemento de bloqueo está alojado móvil en una medida limitada en una vía de guía - configurada con preferencia en la placa de base de bloqueo -, de manera que el elemento de bloqueo está retenido, con preferencia acunado, en su posición de bloqueo en la vía de guía.

Para elevar la extensión funcional del dispositivo de accionamiento y también para mejorar la comodidad de mando, el dispositivo de accionamiento puede presentar también un dispositivo de inserción - formado con preferencia por la palanca de eyección -. Con preferencia, este dispositivo de inserción puede estar amortiguado también por un dispositivo de amortiguación. De acuerdo con ello, de manera especialmente preferida está previsto que el dispositivo de accionamiento presente una vía de control, de manera que la palanca de eyección se apoya, cuando la eyección de la pieza de mueble móvil, en la sección de eyección de la vía de control, durante la fijación del acumulador de fuerza de eyección se apoya en una sección de fijación de la vía de control y durante la inserción de la pieza de mueble móvil en la posición cerrada se apoya, en la función como dispositivo de inserción, en una sección de inserción de la vía de control.

Para un procedimiento para abrir y cerrar una pieza de mueble móvil con una guía de extensión para un cajón con un dispositivo de accionamiento, el problema se acuerdo con la invención se soluciona con las etapas indicadas en la reivindicación 14. En este caso, de acuerdo con la invención, está previsto que el movimiento del elemento de bloqueo desde la posición de bloqueo hasta la posición de liberación se realice, cuando la pieza de mueble móvil se encuentra en la posición cerrada, de forma retardada en el tiempo por medio de un dispositivo de recuperación, con preferencia en un tiempo entre 0,2 y 4 segundos.

Otros detalles y ventajas de la presente invención se explican en detalle a continuación con la ayuda de la descripción de las figuras con referencia a los ejemplos de realización representados en los dibujos. En este caso:

La figura 1 muestra un mueble con una guía de eyección y un dispositivo de accionamiento.

La figura 2a muestra una guía de extensión con el dispositivo de accionamiento.

La figura 2b muestra un detalle de la figura 2a.

Las figuras 3a a 3c muestran el dispositivo de accionamiento en una posición cerrada.

Las figuras 4a y 4b muestran el dispositivo de accionamiento en el caso de sobrepresión.

Las figuras 5a a 7 muestran el dispositivo de accionamiento durante la eyección.

La figura 8 muestra el dispositivo de accionamiento en la marcha libre.

La figura 9 muestra el dispositivo de accionamiento durante la fijación.

ES 2 754 708 T3

La figura 10 muestra el dispositivo de accionamiento cuando el acumulador de fuerza está totalmente tensado.

La figura 11 muestra el dispositivo de accionamiento durante la inserción.

5 Las figuras 12a a 13c muestran el dispositivo de accionamiento durante el movimiento del elemento de bloqueo a la posición de bloqueo.

La figura 14 muestra el dispositivo de accionamiento cuando se alcanza la posición cerrada.

Las figuras 15a a 15b muestran el dispositivo de accionamiento cuando el desbloqueo está impedido a través del elemento de bloqueo.

10 La figura 16 muestra un diagrama de tiempo y recorrido del movimiento de la pieza de mueble móvil durante el cierre y la activación normales.

La figura 17 muestra un diagrama de tiempo y recorrido del movimiento de la pieza de mueble móvil durante el empuje y

Las figuras 18 a 23b muestran un ejemplo de realización alternativo del elemento de bloqueo.

15 La figura 1 muestra un mueble 13, que está constituido por un cuerpo de mueble 14 y por piezas de mueble 2 alojadas de forma móvil en el mismo. Estas piezas de mueble móviles 2 en forma de cajones están alojadas de forma desplazable linealmente sobre una guía de extensión 16 en el cuerpo de mueble 14. Esta guía de extensión 16 presenta un carril de cuerpo 18, un carril de carga no representado aquí y, dado el caso, un carril central. En la guía de extensión 16 o bien en la pieza de mueble móvil 2 está fijado el dispositivo de accionamiento 1.

20 A tal fin, en la figura 2a se muestra que el dispositivo de accionamiento presenta como componentes esenciales una palanca de eyección 7 y el acumulador de fuerza de eyección 6, que funciona al mismo tiempo como acumulador de fuerza de inserción 11. Además, está previsto un dispositivo de amortiguación 19.

25 En la figura 2b se muestra en detalle que la palanca de eyección 7 se apoya sobre el rodillo de eyección 20 en el tope de eyección 27. El rodillo de eyección 20 está alojado de forma giratoria en la palanca de eyección 7 sobre el cojinete giratorio 29. En principio, la palanca de eyección está alojada de forma giratoria alrededor del eje de articulación X en la placa de base de eyección 26. Esta placa de base de eyección 26 está montada en este ejemplo de realización en un lado inferior del fondo del cajón de la pieza de mueble móvil 2. El acumulador de fuerza de eyección 6 está fijado sobre la base de resorte 24 en la placa de base de eyección 26 y sobre la base de resorte 25 en la palanca de eyección 7. El acumulador de fuerza de eyección 6 está configurado como muelle de tracción. En oposición a la placa de base de eyección 26, la placa de base de bloqueo 8 está montada en el carril del cuerpo 18. En esta placa de base de bloqueo 8 está dispuesto el herraje de eyección 27. Además, en la placa de base de bloqueo 8 está alojado de forma móvil el elemento de control 21 en la dirección de liberación R. Por medio de un acumulador de fuerza no representado aquí, el elemento de control 21 está impulsado con fuerza en la dirección de liberación R. Además, en el elemento de control 21 está alojada de forma giratoria una trampilla 23 impulsada con fuerza. El dispositivo de amortiguación 19 presenta un pistón de amortiguación 28, de manera que este pistón de amortiguación 28 se apoya en la corredera 34. Esta corredera 34 se apoya sobre todo antes de alcanzar la posición cerrada SS en la palanca de eyección 7 y amortigua el movimiento de inserción del acumulador de fuerza de eyección 6 que funciona como acumulador de fuerza de eyección 6. Para el movimiento de la pieza de mueble móvil 2 en la dirección de apertura OR, la pieza de mueble móvil 2 choca sobre la palanca de eyección 7, dispuesta en la pieza de mueble móvil 2, en el tope de eyección 27 configurado o bien dispuesto en el cuerpo de mueble 14.

45 En las figuras 3a a 3c se representan diversas vistas del dispositivo de accionamiento 1, de manera que esta posición del dispositivo de accionamiento 1 corresponde a la posición cerrada SS de la pieza de mueble móvil 2. Además, se muestra claramente que el elemento de bloqueo 4 alojado de forma giratoria en el elemento de control 21 se encuentra en una posición de liberación F. Conectado con el elemento de bloqueo 21 o bien configurado en una sola pieza con éste se encuentra el elemento de sujeción 9, que de acuerdo con las figuras 3a a 3c se encuentra en la posición de bloqueo V. En esta posición de bloqueo V, la palanca de eyección 7 se apoya sobre el rodillo de eyección 20 en el elemento de sujeción 9. El acumulador de fuerza no representado, que actúa entre la placa de base de bloqueo 8 y el elemento de control 21, podría mover, en efecto, el elemento de sujeción 9 en la dirección de liberación R, pero esto se impide a través de la palanca de eyección 7 que se apoya en el elemento de sujeción 9, puesto que la fuerza del acumulador de fuerza de eyección 6 es mayor que la del acumulador de fuerza no representado entre el elemento de sujeción 9 o bien el elemento de control 21 y la placa de base de bloqueo 8.

55 Cuando se presiona ahora en la dirección de cierre SR sobre la pieza de mueble móvil 2, entonces la pieza de mueble móvil 2 llega a la posición de sobrepresión ÜS, de manera que entonces el dispositivo de accionamiento 1 se encuentra en la posición según las figuras 4a y 4b. A través del movimiento de la pieza de mueble móvil 2 en la dirección de cierre, se mueve también la placa de base de eyección 26 con relación a la placa de base de sujeción 9. Pero puesto que según la posición de cierre SS, el rodillo de eyección 20 de la palanca de eyección 7 se apoya en la posición cerrada SS en el tope de eyección 27, durante el movimiento de la pieza de mueble móvil 2 a la posición de sobrepresión ÜS, el rodillo de eyección 20 no se puede mover más en la dirección de cierre SR, sino que se activa una articulación de la palanca de eyección 7 alrededor del eje de articulación X. A través de esta articulación, el rodillo de eyección 20, visto en la dirección de cierre SR, permanece, en efecto, en la misma posición, pero se realiza un movimiento del rodillo de eyección 20 desde el elemento de sujeción 9 hacia fuera y se pone fuera de contacto, hasta que el elemento de control 21 junto con el elemento de sujeción 9 se puede mover en virtud del

acumulador de fuerza no representado por delante del rodillo de eyección 20 en la dirección de liberación R. De esta manera, el elemento de sujeción 9 llega desde la posición de bloqueo V hasta la posición de liberación G, con lo que la palanca de eyección 7 no está retenida ya en el elemento de sujeción 9 y el camino está libre en la sección de eyección A.

5 Tan pronto como esta sección de eyección A no está bloqueada ya por el elemento de sujeción 9, se puede expandir el acumulador de fuerza de eyección 6 y pivota la palanca de eyección 7 en sentido contrario a las agujas del reloj a la posición según las figuras 5a a 5c. Con esta articulación, la palanca de eyección 7 choca sobre el rodillo de eyección en el tope de eyección 27 de la placa de base de eyección 26 y se mueve la pieza de mueble móvil 2 con relación al cuerpo de mueble 14 en la dirección de apertura OR. De esta manera, la pieza de mueble móvil 2 se encuentra según las figuras 5a a 5c en una posición abierta OS. El elemento de sujeción 9 se encuentra, además, en la posición de liberación G.

15 Puesto que el acumulador de fuerza de eyección 6 se expande más, el dispositivo de accionamiento lleva, además, a las posiciones según las figuras 6 y 7.

20 A través del impulso del dispositivo de eyección 3 o a través de tracción manual en la pieza de mueble móvil 2 en dirección de apertura OR, el dispositivo de accionamiento llega, además, a la posición según la figura 8. En esta posición, la pieza de mueble móvil 2 se encuentra en una marcha libre. Cuando la pieza de mueble móvil 2 se mueve desde la figura 8 más en la dirección de apertura OR, la trampilla 23 permite el paso del rodillo de eyección 20 bajo la articulación en el sentido horario.

25 Cuando la pieza de mueble móvil 2 se mueve entonces de nuevo en la dirección de cierre SR, el rodillo de eyección 20 se apoya a tope con la sección de fijación S configurada en la trampilla 23 y en el elemento de control 21 (ver la figura 9). Tan pronto como el rodillo de eyección 20 contacta con el elemento de control 21 o bien con la trampilla 23, se mueve todo el elemento de control contra la fuerza del acumulador de fuerza no representado en contra de la dirección de liberación R, con lo que el elemento de sujeción 9 llega a la posición de bloqueo V.

30 Durante el movimiento siguiente de la pieza de mueble móvil 2 en la dirección de cierre SR, el rodillo de eyección se desplaza o bien rueda a lo largo de la sección de fijación S hasta la posición según la figura 10, en la que el acumulador de fuerza de eyección 6 está totalmente tensado. La sección de fijación S forma con la sección de inserción E y la sección de eyección A los componentes esenciales de la vía de control 12.

35 Después de que se ha excedido la posición según la figura 10 en la dirección de cierre SR, la palanca de eyección 20 llega a la sección de inserción E de acuerdo con la figura 11, de manera que la palanca de eyección 7 funciona ahora en colaboración con el acumulador de fuerza de inserción 11 como dispositivo de inserción 35. En virtud del contacto mecánico entre el rodillo de eyección 20 y el elemento de control 21 se presiona el elemento de control 21 más en contra de la dirección de liberación R, de manera que el elemento de sujeción 9 permanece en la posición de bloqueo V.

40 A continuación, el rodillo de eyección 20 entra en contacto con la palanca giratoria 30 del elemento de bloqueo 4, como se representa en las figuras 12a a 12c. A través de este contacto se gira el elemento de bloqueo 4 alrededor del cojinete giratorio 32 en el sentido horario. De esta manera, se desplaza también la leva de bloqueo 31 en la vía de guía 10 configurada en la placa de base de bloqueo 8. Simultáneamente con esta rotación, se tensa también el dispositivo de recuperación 5 configurado como muelle de tracción. Este muelle de tracción está fijado, por una parte, en el elemento de control 21 y, por otra parte, en el elemento de bloqueo 4. De acuerdo con las figuras 12a a 12c, el elemento de bloqueo 4 se encuentra de esta manera ya en la posición de bloqueo B.

45 A través de la expansión del acumulador de fuerza de inserción 11, el dispositivo de accionamiento 1 llega en adelante a la posición de acuerdo con las figuras 13a a 14c, en la que se encuentra la pieza de mueble móvil 2 siempre todavía en una posición abierta OS. Durante este movimiento de inserción se inicia también la actuación del dispositivo de amortiguación 19 y contrarresta la fuerza de resorte del acumulador de fuerza de inserción 11. De acuerdo con las figuras 13a a 13c, el elemento de bloqueo 4 se gira en adelante en el sentido horario, de manera que la leva de bloqueo 31 llega hasta el extremo de la vía de guía 10. En esta posición, el dispositivo de recuperación 5 está totalmente cargado.

50 Tan pronto como después de que el rodillo de eyección 20 no contacta ya con la palanca giratoria 30, el rodillo de eyección 20 y la palanca de eyección 7 llegan a la posición de acuerdo con la figura 14, que corresponde a la posición cerrada SS de la pieza de mueble móvil 2. En este caso, el rodillo de eyección 20 se apoya en el elemento de sujeción 9. El elemento de bloqueo 4 no es contactado todavía ya, en efecto, por el rodillo de eyección 20, sino que se encuentra todavía en la posición de bloqueo B, pero a través del dispositivo de recuperación 5 ha realizado ya una parte del movimiento de recuperación T. Este movimiento de recuperación T es demorado, sin embargo, en el tiempo a través de un dispositivo de retardo. Este dispositivo de retardo T puede estar configurado, por ejemplo, en forma de un amortiguador de rotación dispuestos en el cojinete giratorio 32. Debido a este dispositivo de retardo, el movimiento del elemento de bloqueo 4 desde la posición de bloqueo B hasta la posición de liberación F dura entre

0,2 segundos y 4 segundos. Durante este tiempo, no se puede desbloquear el dispositivo de eyección 3, lo que se ilustra por medio de las figuras 15a a 15b descritas a continuación:

5 Especialmente a través de una comparación con la figura 4a, en la figura 15a se puede reconocer, en efecto, que la
 10 palanca de eyección 7 se ha girado, en virtud del movimiento de la pieza de mueble móvil 2, a la posición de
 15 sobrepresión ÜS de nuevo alrededor del eje de articulación X en el sentido horario. De esta manera, el rodillo de
 20 eyección 20 se aleja del elemento de sujeción 9, con lo que este elemento de sujeción 9 se moverá sobre el
 25 elemento de control 21, en virtud del acumulador de fuerza no representado, propiamente en la dirección de
 liberación R. Este movimiento en la dirección de liberación R se impide, sin embargo, según la figura 15b por que la
 leva de bloqueo 31 del elemento de bloqueo 4 se apoya en el flanco de bloqueo 33 de la vía de guía 10 configurada
 en la placa de base de bloqueo 8. De esta manera, en todo caso es posible un movimiento reducido del elemento de
 sujeción 9 en la dirección de liberación R, que no es suficiente, sin embargo, para liberar la sección de eyección A
 para la palanca de eyección 20. De esta manera, en el caso de una sobrepresión de la pieza de mueble móvil 2 a la
 posición de sobrepresión ÜS, con tal de que el elemento de bloqueo 4 se encuentre en la posición de bloqueo B, no
 se puede realizar ningún desbloqueo del dispositivo de eyección 3. Mientras que a través de un usuario se ejerza en
 la dirección de cierre SR una presión sobre el cajón (pieza de mueble móvil 2) que se encuentra en la posición de
 sobrepresión ÜS, el elemento de bloqueo 4 no se puede mover a través del dispositivo de recuperación 5 a la
 posición de liberación 5. Esto se debe a que el rodillo de eyección 20 no se apoyo "a tope" - como es el caso en la
 posición cerrada SS - en el elemento de sujeción 9, sino que el elemento de sujeción 9 se ha desplazado, en virtud
 del acumulador de fuerza no representado frente a la posición cerrada SS, un trayecto corto en la dirección de
 liberación R. Debido a este desplazamiento, el eje de giro del cojinete giratorio 32 no coincide ya con la
 configuración de la vía de guía 10 y la leva de bloqueo 31 no se puede mover a lo largo de la vía de guía 10 en
 sentido contrario a las agujas del reloj, sino que se acuña en el flanco de bloqueo 33 (ver la figura 15b). Esto
 significa que mientras un usuario presiona sobre la pieza de mueble móvil 2 que se encuentra en la posición de
 sobrepresión ÜS, no puede tener lugar ningún movimiento del elemento de bloqueo 4 a la posición de liberación F.

Sólo cuando se ha soltado la pieza de mueble móvil 2, se puede expandir el acumulador de fuerza de eyección 6 de
 nuevo un poco y se puede pivotar la palanca de eyección 7 en sentido contrario a las agujas del reloj, de manera
 que a través del rodillo de eyección 20 el elemento de sujeción 9 llega de nuevo a la posición de acuerdo con la
 figura 14. En esta posición de acuerdo con la figura 14, el eje de giro del cojinete giratorio 32 coincide de nuevo con
 el radio de la vía de guía 10, de manera que el dispositivo de recuperación 5 puede mover de forma retardada en el
 tiempo el elemento de bloqueo 4 en sentido contrario a las agujas del reloj a la posición de liberación F representada
 en la figuras 3c. En esta figura 3c, la leva de bloqueo 31 ha salvado el flanco de bloqueo 33 y el elemento de
 bloqueo 4 se puede mover al mismo tiempo cuando se aplica una sobrepresión a la pieza de mueble móvil 2 a la
 posición de sobrepresión ÜS a lo largo de la sección recta 36 de la vía de guía 10 junto con el elemento de control
 21 y el elemento de sujeción 9 en la dirección de liberación R, de manera que, como se representa en la figura 4b,
 se libera la sección de eyección A para el rodillo de eyección 20.

En la figura 16 se representa de forma esquemática en un diagrama de dos vías la posición de la pieza de mueble
 móvil 2 durante un proceso de cierra sin empuje. De acuerdo con ello, al comienzo del movimiento de cierre, el
 elemento de bloqueo 4 se encuentra todavía en la posición de liberación F. Al mismo tiempo se mueve el dispositivo
 de accionamiento 1 a lo largo de la vía de fijación S y alcanza a continuación la sección de inserción E. Durante el
 movimiento de la pieza de mueble móvil 2 en la sección de inserción E, el elemento de bloqueo 4 se mueve o bien
 se conmuta desde la posición de liberación F a la posición de bloqueo B. También cuando se alcanza la posición
 cerrada SS, el elemento de bloqueo 4 se encuentra en la posición de bloqueo B. Puesto que durante el cierre
 normal, cuando se alcanza la posición cerrada SS, no se ejerce ninguna fuerza desde el exterior sobre la pieza de
 mueble móvil 2, de acuerdo con la invención, lo más tarde cuando se alcanza la posición cerrada SS, se inicia el
 movimiento de recuperación T. Con el final de este movimiento de recuperación T, también el elemento de bloqueo 4
 llega de nuevo desde la posición de bloqueo B hasta la posición de liberación F. A continuación, como se indica por
 medio de la representación punteada, se puede esperar un tiempo discrecional hasta el desbloqueo. Tan pronto
 como un usuario quiere abrir la pieza de mueble móvil 2, éste presiona en la dirección de cierre SR sobre la pieza de
 mueble móvil 2, con lo que ésta llega a la zona de sobrepresión Ü entre la posición cerrada SS y la posición de
 sobrepresión ÜS. De esta manera, se desbloquea el dispositivo de eyección 3 y se eyecta la pieza de mueble móvil
 2 en la dirección de apertura OR.

En cambio, en la figura 17 se representa de forma esquemática la protección contra empuje de la presente
 invención. De nuevo, en primer lugar al comienzo del movimiento de cierre de la pieza de mueble móvil 2, se recorre
 una sección de marcha libre no representada. Tan pronto como el rodillo de eyección 20 entra en contacto con el
 elemento de control 21, se alcanza la sección de fijación S del dispositivo de accionamiento 1. Durante el
 movimiento a lo largo de la sección de inserción E se mueve el elemento de bloqueo 4 desde la posición de
 liberación F hasta la posición de bloqueo B. A continuación, cuando se alcanza la posición cerrada SS, no se detiene
 la pieza de mueble móvil 2, sino que se realiza un empuje inmediato de la pieza de mueble móvil 2 a la posición de
 sobrepresión ÜS. Puesto que el elemento de bloqueo 4 se encuentra en la posición de bloqueo B, el dispositivo de
 eyección 3 no se puede desbloquear y no se lleva a cabo ninguna eyección de la pieza de mueble móvil 2 en la
 dirección de apertura OR a pesar de la sobrepresión. Mientras la pieza de mueble móvil 2 permanece en la posición
 de sobrepresión ÜS, también el elemento de bloqueo 4 permanece en la posición de bloqueo B (ver punteado). Sólo
 cuando se suelta la pieza de mueble móvil 2, la pieza de mueble móvil 2 llega, en virtud del acumulador de fuerza de

5 eyección 6 y de la palanca de eyección 7, de nuevo a la posición cerrada SS (ver la sección de liberación L). Tan pronto como la pieza de mueble móvil 2 se encuentra en esta posición cerrada SS, de acuerdo con la invención, se inicia también de nuevo el movimiento de recuperación T a través del dispositivo de recuperación 5. Después del mismo periodo de tiempo que en la figura 16, se termina este movimiento de recuperación T y el elemento de bloqueo 4 llega de nuevo desde la posición de bloqueo B hasta la posición de liberación F. A continuación se puede esperar, como en la figura 16, durante un tiempo discrecional para la activación o bien el desbloqueo. El desbloqueo se realiza de nuevo a través de sobrepresión a la posición de sobrepresión ÜS y eyección siguiente de la pieza de mueble móvil 2 desde el dispositivo de eyección 3 en la dirección de apertura OR.

10 En las figuras 18 a 23b se muestra otro ejemplo de realización de la presente invención, en el que sobre todo el elemento de bloqueo 4 está configurado de forma diferente. A este respecto, se remite en primer lugar a la figura 18. Esta figura 18 corresponde a la posición del dispositivo de eyección 1 de acuerdo con la figura 9. Esto significa que la pieza de mueble móvil 2 se cierra precisamente y el rodillo de eyección 20 se apoya en la sección de fijación S del elemento de control 21. De esta manera, se ha movido todo el elemento de control 21 desde la figura 8 a la figura 9.

15 Con este movimiento se mueve también la leva de bloqueo 31 a lo largo de la vía de guía 10 configurada en la placa de base 8 hacia la izquierda hasta que la leva de bloqueo 31 contacta según la figura 18 con el canto de deflexión 38. En esta figura 18, la pieza de mueble móvil 2 se encuentra en la posición abierta OS. El elemento de sujeción 9 se encuentra ya en la posición de bloqueo V. En esta variante de realización, el elemento de sujeción 9 forma al mismo tiempo el elemento de bloqueo 4, siendo giratorio alrededor del cojinete giratorio 32.

20 Cuando de acuerdo con la figura 19, el elemento de control 21 se mueve todavía más, la leva de bloqueo 31 es desviada por el canto de deflexión 38, con lo que se gira el elemento de bloqueo 4 en sentido contrario a las agujas del reloj. En la zona del cojinete giratorio 32 o bien del elemento de bloqueo 4 se encuentra un medio de amortiguación, que asume la función del dispositivo de recuperación 5. Por lo tanto, en esta figura 19, el elemento de bloqueo 4 se encuentra en la posición de bloqueo.

25 De acuerdo con las figuras 20a y 20b, durante el proceso de cierre siguiente, el rodillo de eyección 20 salva el elemento de sujeción 9 o bien el elemento de bloqueo 4, con lo que se alcanza la posición cerrada SS de la pieza de mueble móvil 2.

30 Si se lleva a cabo inmediatamente un empuje de la pieza de mueble móvil 2 a la posición de sobrepresión ÜS, como se muestra en la figura 21a y en la figura 21b, entonces, en efecto, se eleva el rodillo de eyección 20 desde el elemento de bloqueo 9, pero sólo se realiza un movimiento corto de todo el elemento de control 21, puesto que este movimiento es detenido inmediatamente por el encuentro de la leva de control 21 con el flanco de control 33. De esta manera, en esta posición de sobrepresión ÜS se mantiene la posición de bloqueo B al menos durante un corto espacio de tiempo.

35 Después de un corto espacio de tiempo de algunos segundos, se gira el elemento de bloqueo 4 en virtud de la cesión de la fuerza del medio de amortiguación de nuevo en el sentido horario, con lo que el elemento de bloqueo 4 llega a la posición de liberación F de acuerdo con las figuras 22a y 22b. Pero el rodillo de eyección 20 se apoya todavía en el elemento de bloqueo 4 o bien en el elemento de sujeción 9, por lo que en virtud de la posición de bloqueo V dada, no se realiza ningún desbloqueo y, por lo tanto, ninguna eyección.

40 Sólo cuando a partir de esta posición normal se realiza una sobrepresión "normal" o bien deseada, se realiza un desbloqueo y una eyección, como ya se ha descrito con relación a las figuras 3 y 4. En este caso, el rodillo de eyección 20, como se muestra en las figuras 23a y 23b, llega a la sección de eyección A, puesto que ésta ha sido liberada por el elemento de control 20. Durante este movimiento del elemento de control 21 hacia la derecha, también la leva de bloqueo 31 se desplaza a lo largo de la vía de guía 10.

45 De esta manera, a través de la presente invención se proporciona una protección alternativa contra sobrepresión, en la que se impide el desbloqueo del dispositivo de eyección 3 durante un periodo de tiempo determinado después de alcanzar la posición cerrada SS. El desbloqueo se impide totalmente, mientras la pieza de mueble móvil 2 se encuentra después de la sobrepresión todavía en la posición de sobrepresión ÜS.

50 De acuerdo con el ejemplo de realización mostrado en esta solicitud, la palanca de eyección 7 está asociada a la pieza de mueble móvil 2 y choca en un tope de eyección 27 que está asociado al cuerpo de mueble 14. Pero en principio también es concebible la variante inversa, de acuerdo con la cual una palanca de eyección 14 asociada al cuerpo de mueble 14 expulsa la pieza de mueble móvil 2. Todos los componentes individuales pueden estar fijados en parte o nada en absoluto en la guía de extensión 16. Esta variante de la protección contra empuje se aplica según el sentido para todas las variantes de realización. Sobre todo esta protección contra empuje no tiene que estar limitada necesariamente a un dispositivo de eyección 3 con una palanca de eyección pivotable 7, sino que se puede emplear naturalmente también según el sentido de manera correspondiente en un elemento de eyección móvil lineal con una vía de guía excéntrica.

55

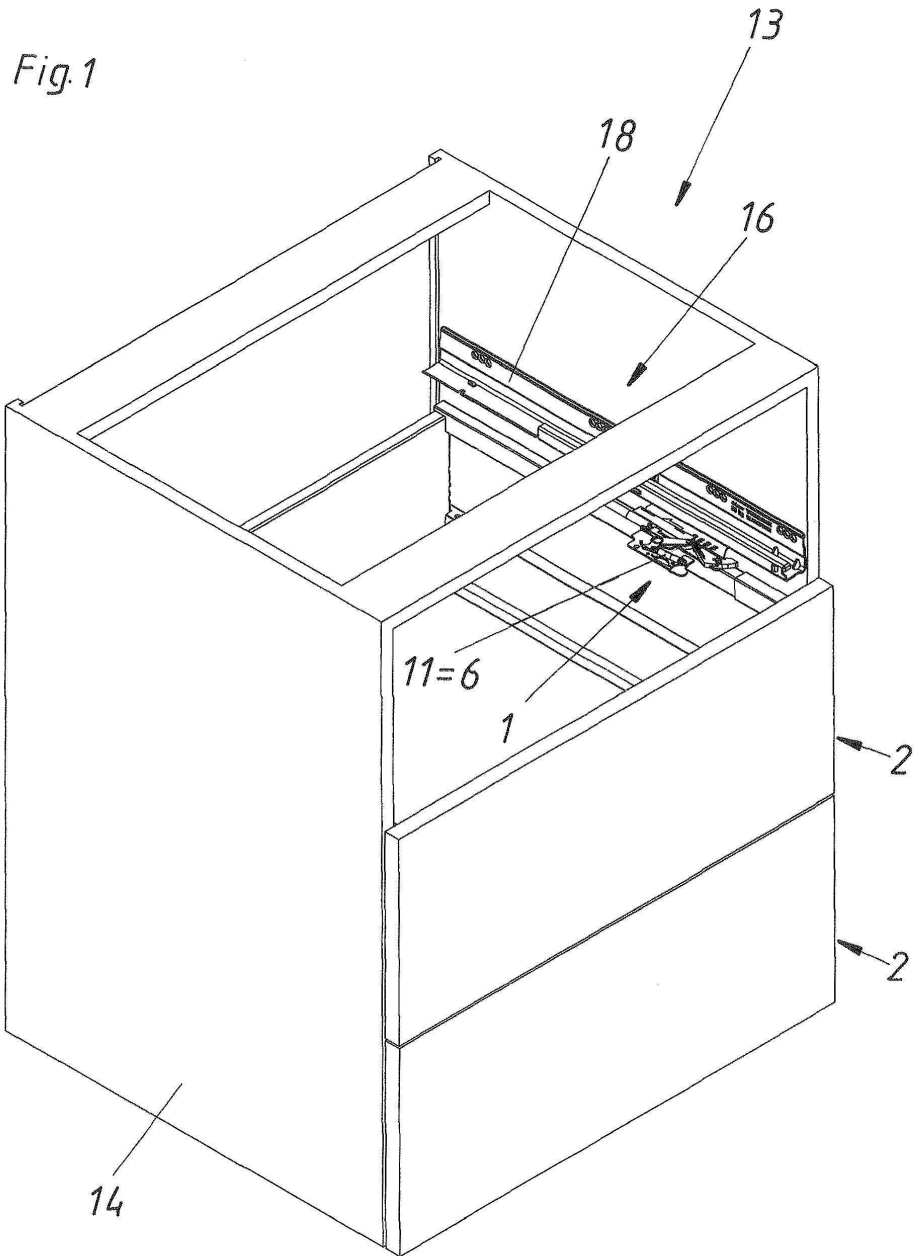
60

65

REIVINDICACIONES

1. Mueble (13) con un dispositivo de accionamiento (1) para una pieza de mueble móvil (2), con un dispositivo de eyección (3) que se puede bloquear para la eyección de la pieza de mueble móvil (2) desde una posición cerrada (SS) hasta una posición abierta (OS), en la que el dispositivo de eyección (3) se puede desbloquear a través de sobrepresión de la pieza de mueble móvil (2) a una posición de sobrepresión (ÜS), que se encuentra en la dirección de cierre (SR) detrás de la posición cerrada (SS), **caracterizado por** un elemento de bloqueo (4),
- 5
- que presenta una posición de bloqueo (B), en la que el elemento de bloqueo (4) impide el desbloqueo del dispositivo de eyección (3), cuando se alcanza la posición de sobrepresión (ÜS), y
 - que presenta una posición de liberación (F), en la que el dispositivo de eyección (3) se puede desbloquear cuando se alcanza la posición de sobrepresión (ÜS),
- 10
2. Mueble de acuerdo con la reivindicación 1, **caracterizada por que** el elemento de bloqueo (4) es móvil antes de alcanzar la posición cerrada (SS) a la posición de bloqueo (B).
- 15
3. Mueble de acuerdo con la reivindicación 2, **caracterizada por que** el elemento de bloqueo (4) es móvil desde la posición de bloqueo (B) hasta la posición de liberación (F), en la que la pieza de mueble móvil (2) se encuentra, durante el retorno del elemento de bloqueo (4) a la posición de liberación (F), en la posición cerrada (SS).
- 20
4. Mueble de acuerdo con una de las reivindicaciones 1 a 3, **caracterizada por que** el elemento de bloqueo (4) es móvil por medio de un dispositivo de recuperación (5) desde la posición de bloqueo (B) hasta la posición de liberación (F).
- 25
5. Mueble de acuerdo con la reivindicación 4, **caracterizada por que** el movimiento de recuperación (T) del dispositivo de recuperación (5) se realiza con retardo de tiempo.
- 30
6. Mueble de acuerdo con la reivindicación 5, **caracterizada por que** el movimiento de recuperación (T) dura entre 0,2 segundos y 4 segundos, con preferencia entre 0,3 segundos y 1 segundo.
- 35
7. Mueble de acuerdo con una de las reivindicaciones 1 a 6, **caracterizada por** una palanca de eyección (7) impulsada con fuerza por un acumulador de fuerza de eyección (6) y por un elemento de sujeción (9), móvil a lo largo de una placa de base de bloqueo (8), en el que se apoya la palanca de eyección (7) en la posición cerrada (SS), de manera que en la posición cerrada (SS), el elemento de sujeción (9), que se encuentra en una posición de bloqueo (V), bloquea el camino de la palanca de eyección (7) a una sección de eyección (A) y en la posición de sobrepresión (ÜS), el elemento de sujeción (9), que se encuentra en la posición de liberación (G), libera el camino de la palanca de eyección (7) a la sección de eyección (A).
- 40
8. Mueble de acuerdo con una de las reivindicaciones 1 a 7, **caracterizada por** un dispositivo de inserción (35) - formado con preferencia por la palanca de eyección (7) -.
- 45
- 9.. Mueble de acuerdo con la reivindicación 8, **caracterizada por que** el dispositivo de accionamiento
- (1) presenta una vía de control (12), en la que la palanca de eyección (7) se apoya, durante la eyección de la pieza de mueble móvil (2), en la sección de eyección (A) de la vía de control (12), se apoya durante la fijación del acumulador de fuerza de eyección (6) en una sección de fijación (S) de la vía de control (12) y se apoya durante la inserción de la pieza de mueble móvil (2) en la posición cerrada (SS) en la función como dispositivo de inserción (35) en una sección de inserción (E) de la vía de control (12).
- 50
10. Procedimiento para la apertura y cierre de una pieza de mueble móvil (2), en particular de un cajón alojado desplazable linealmente con una guía de extracción (16) en un cuerpo de mueble (14), con un dispositivo de accionamiento (1) con la siguiente etapa para la apertura de la pieza de mueble móvil (2):
- eyección de la pieza de mueble móvil (2) desde una posición cerrada (SS) hasta una posición abierta (OS) a través de un dispositivo de eyección (3), en el que el dispositivo de eyección (3) se desbloquea a través de sobrepresión de la pieza de mueble móvil (2) a una posición de sobrepresión (ÜS), que se encuentra en la dirección de cierre (SR) detrás de la posición cerrada (SS),
- 55
- caracterizado por** las etapas:
- mover un elemento de bloqueo (4) del dispositivo de accionamiento (1) durante el cierre de la pieza de mueble móvil (2) a una posición de bloqueo (B), en la que se impide el desbloqueo del dispositivo de eyección (3) cuando se alcanza la posición de sobrepresión (ÜS), y
 - mover el elemento de bloqueo (4) desde la posición de bloqueo (B) hasta una posición de liberación (F), en la que el desbloqueo del dispositivo de eyección (3) se realiza cuando se alcanza la posición de sobrepresión (ÜS).
- 60
- 65

11. Procedimiento de acuerdo con la reivindicación 10, **caracterizado por que** el movimiento del elemento de bloqueo (4) se mueve a la posición de bloqueo (B) antes de alcanzar la posición cerrada (SS).
- 5 12. Procedimiento de acuerdo con la reivindicación 11, **caracterizado por que** el elemento de bloqueo (4) se mueve desde la posición de bloqueo (B) hasta la posición de liberación (F), en donde la pieza de mueble móvil (2) se encuentra en el caso de retorno del elemento de bloqueo (4) a la posición de liberación (F) en la posición cerrada (SS).
- 10 13. Procedimiento de acuerdo con una de las reivindicaciones 10 a 12, **caracterizado por que** el elemento de bloqueo (4) se mueve por medio de un dispositivo de recuperación (5) desde la posición de bloqueo (B) hasta la posición de liberación (F).



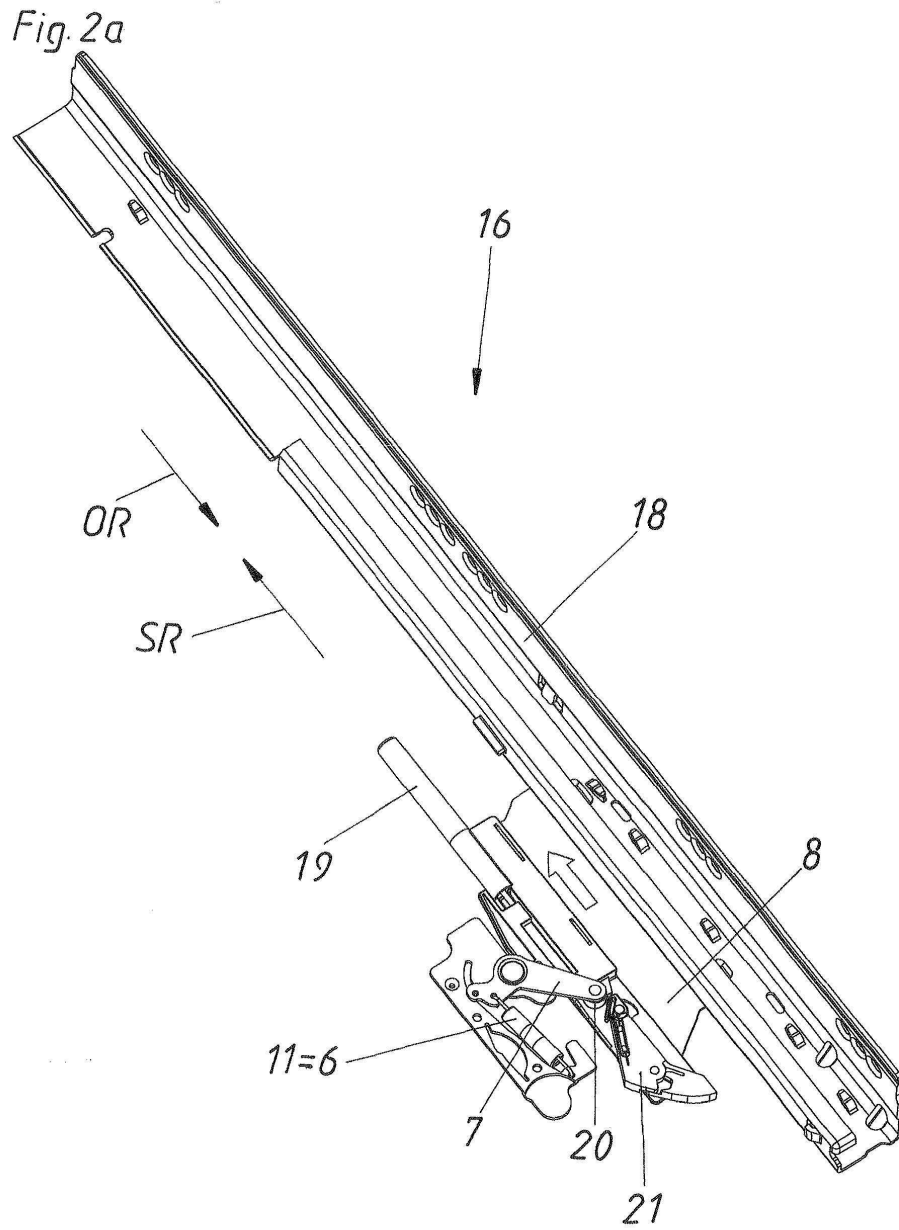
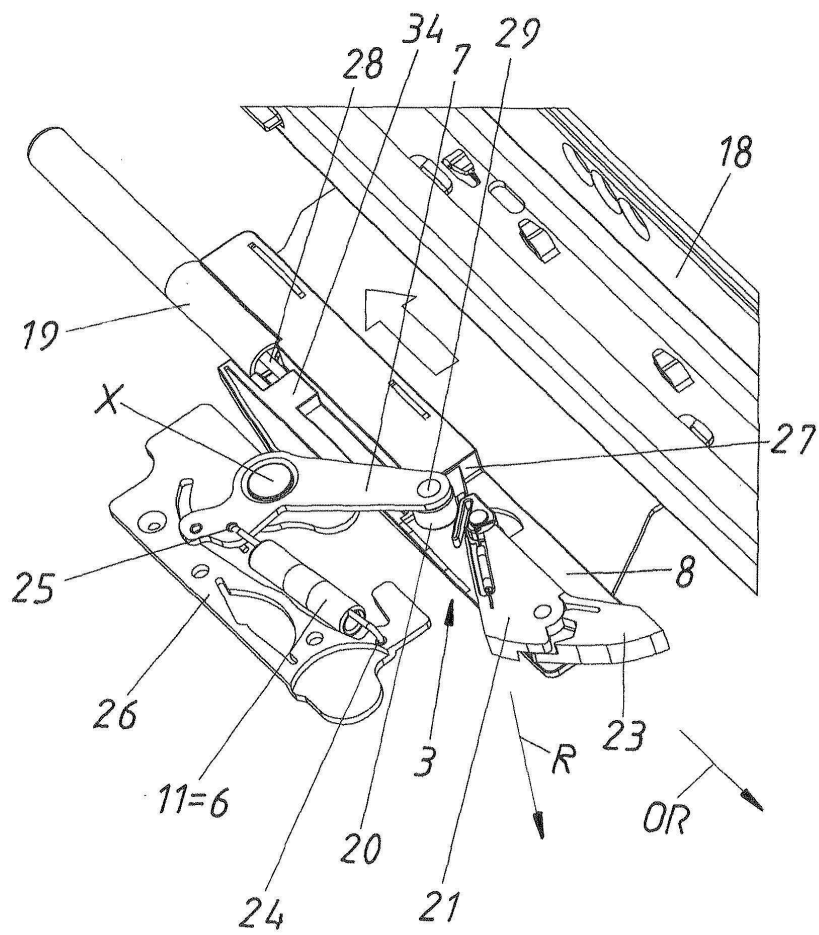
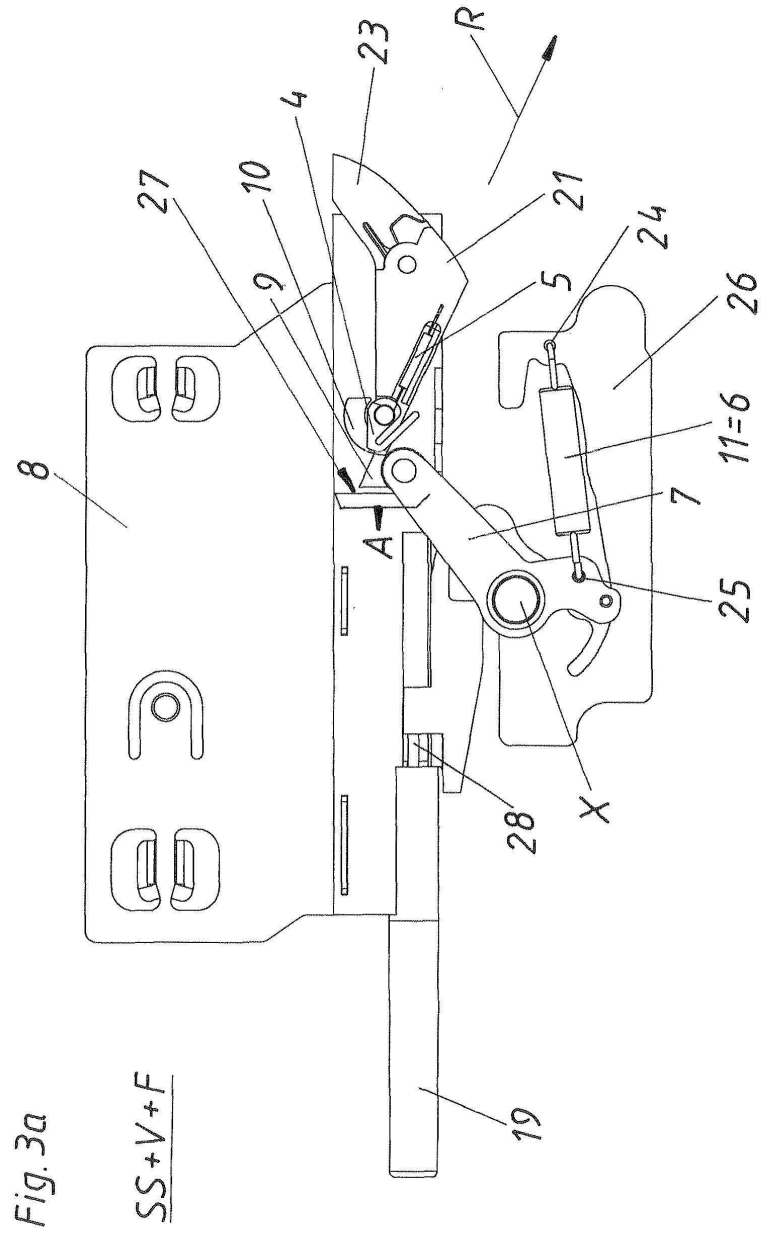


Fig.2b





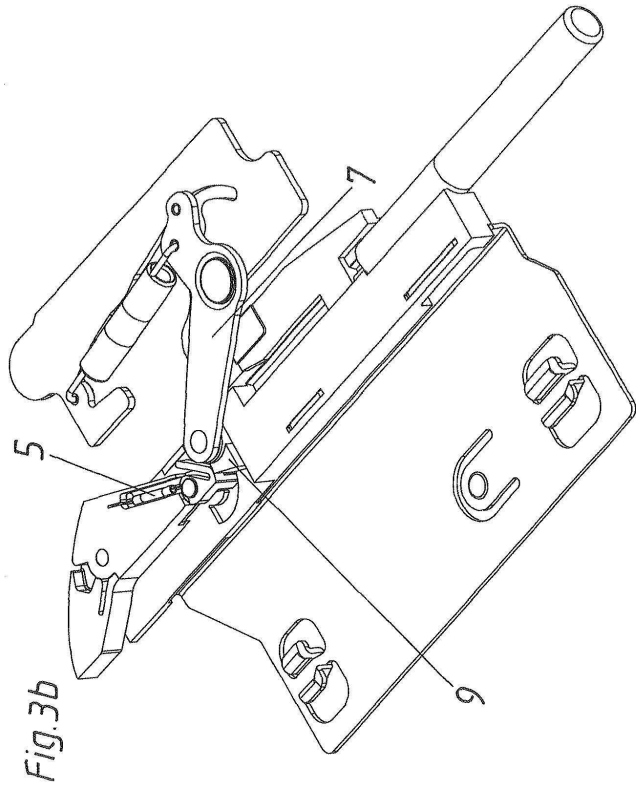
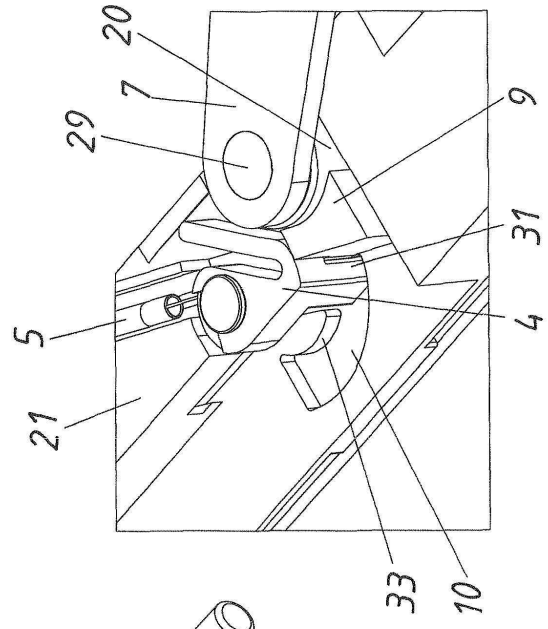


Fig. 3c



US+G+F

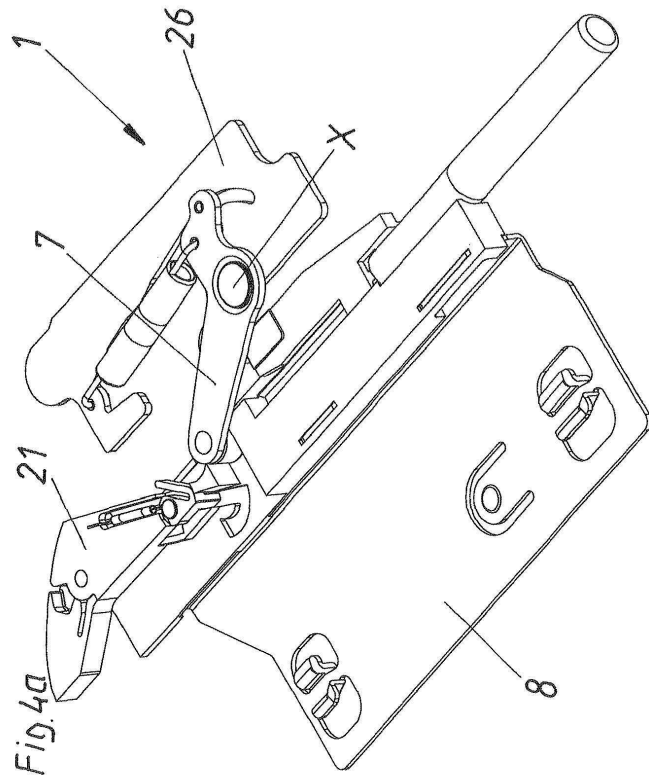
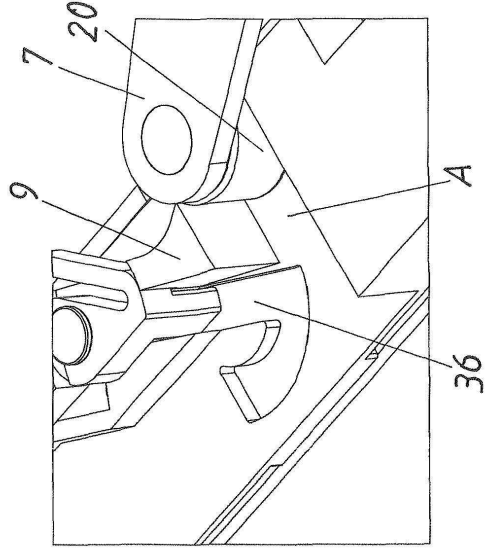
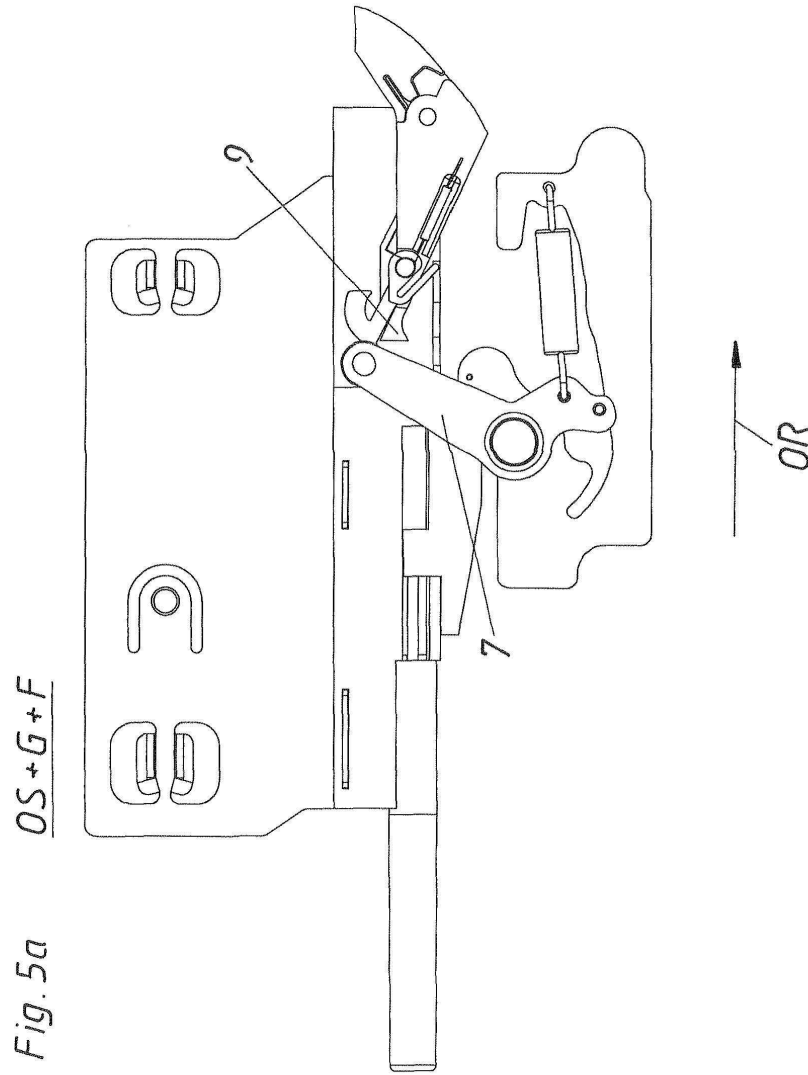
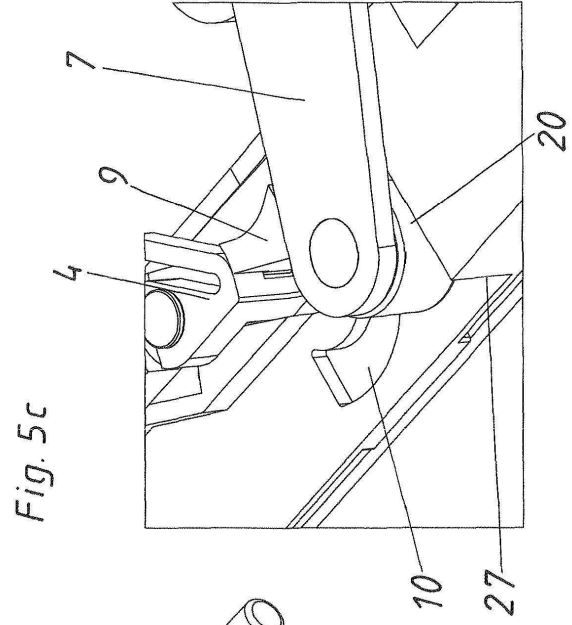
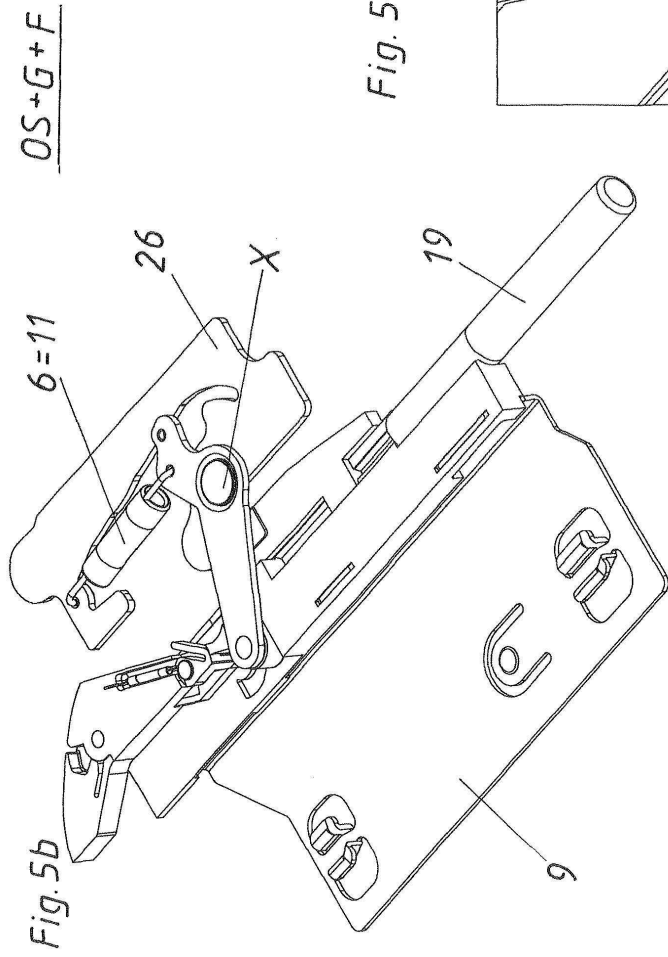
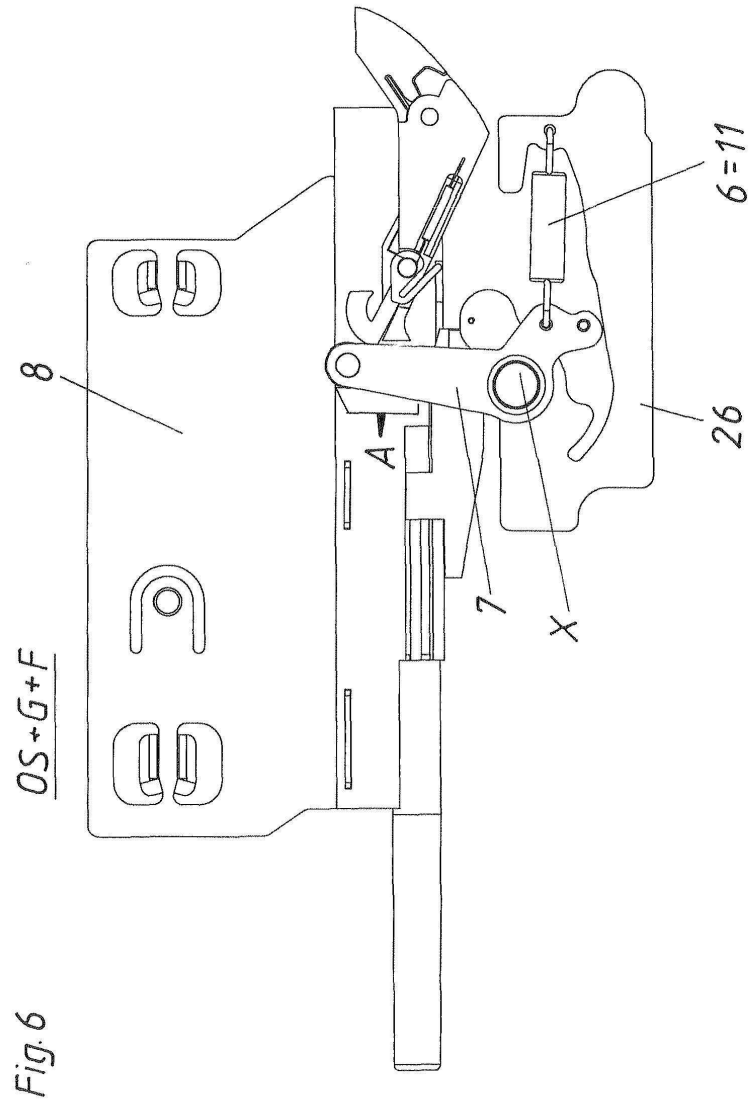


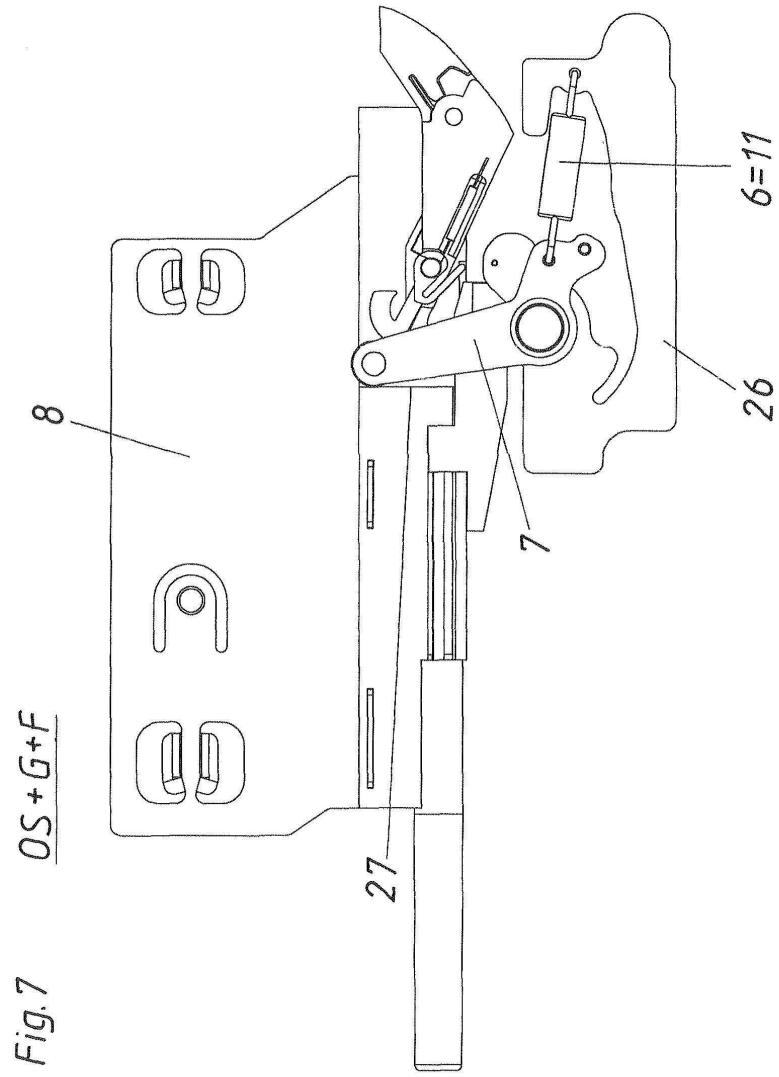
Fig. 4b

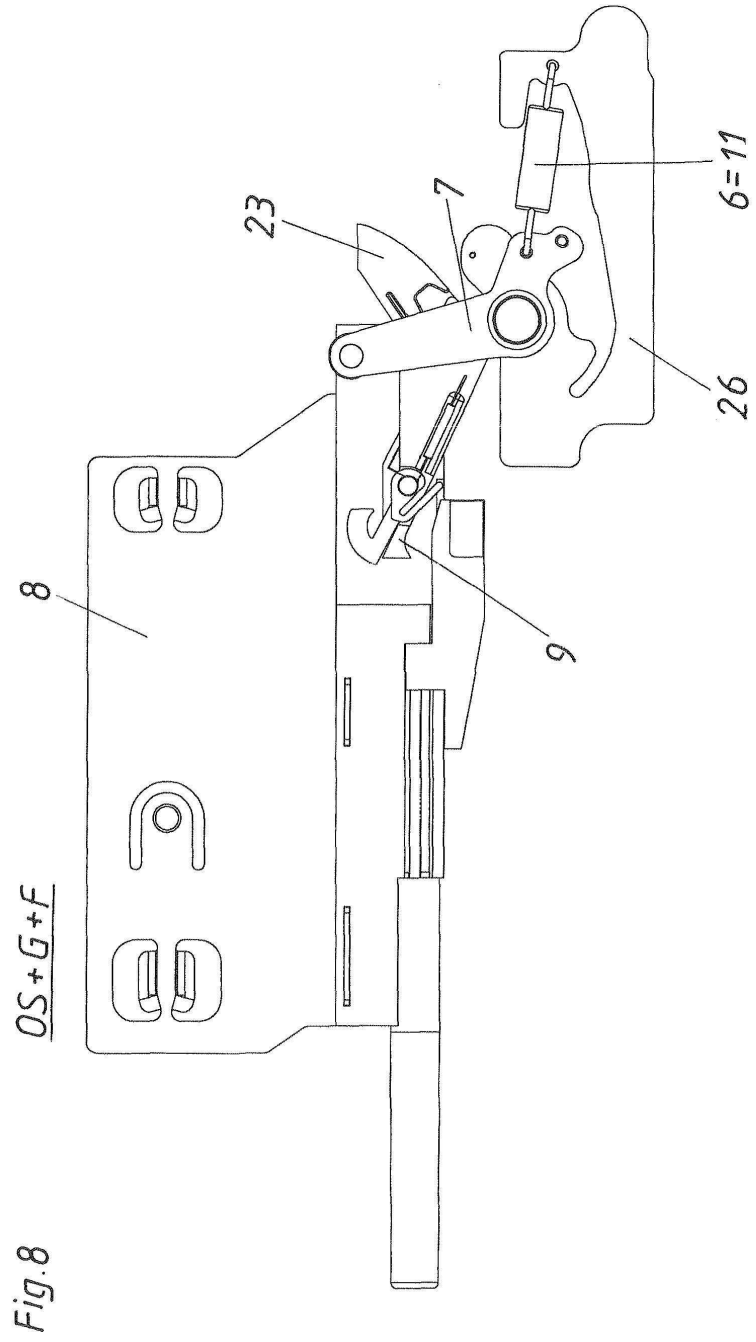


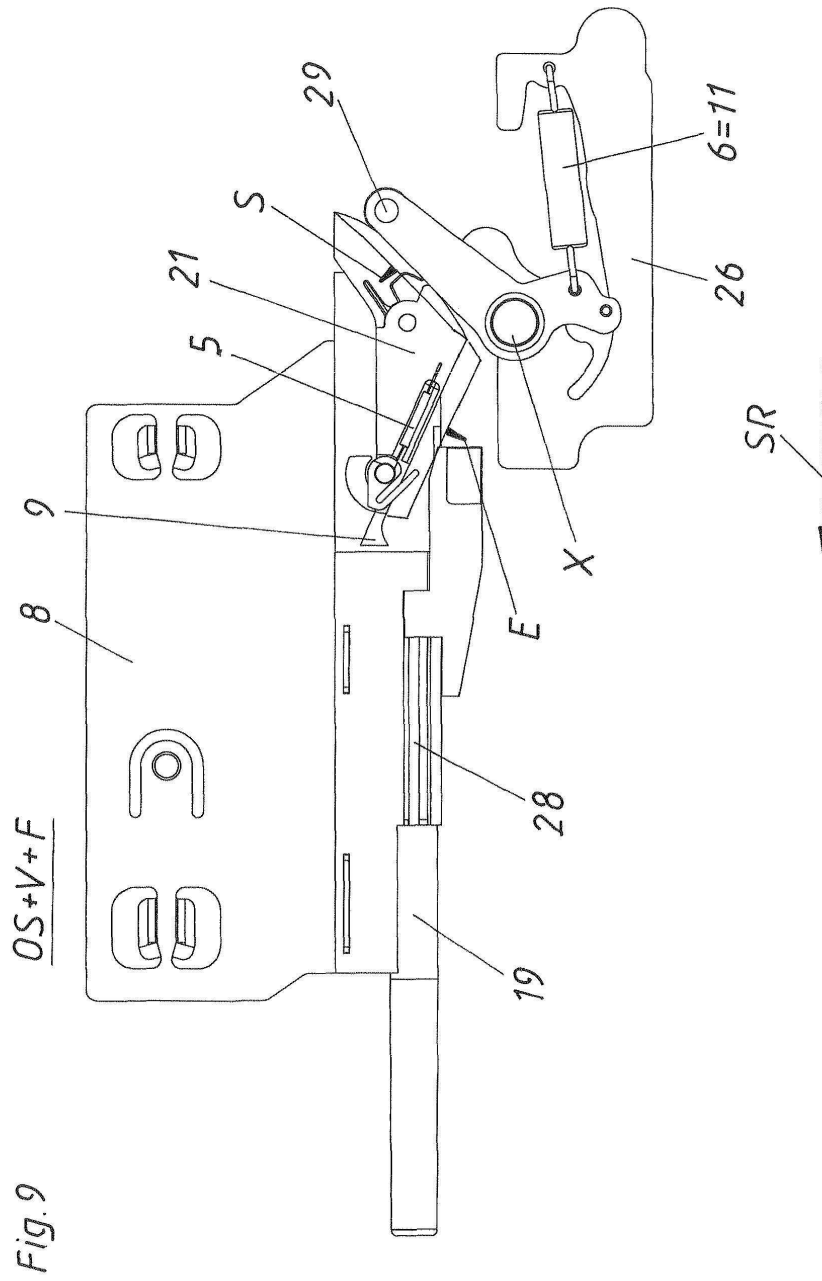


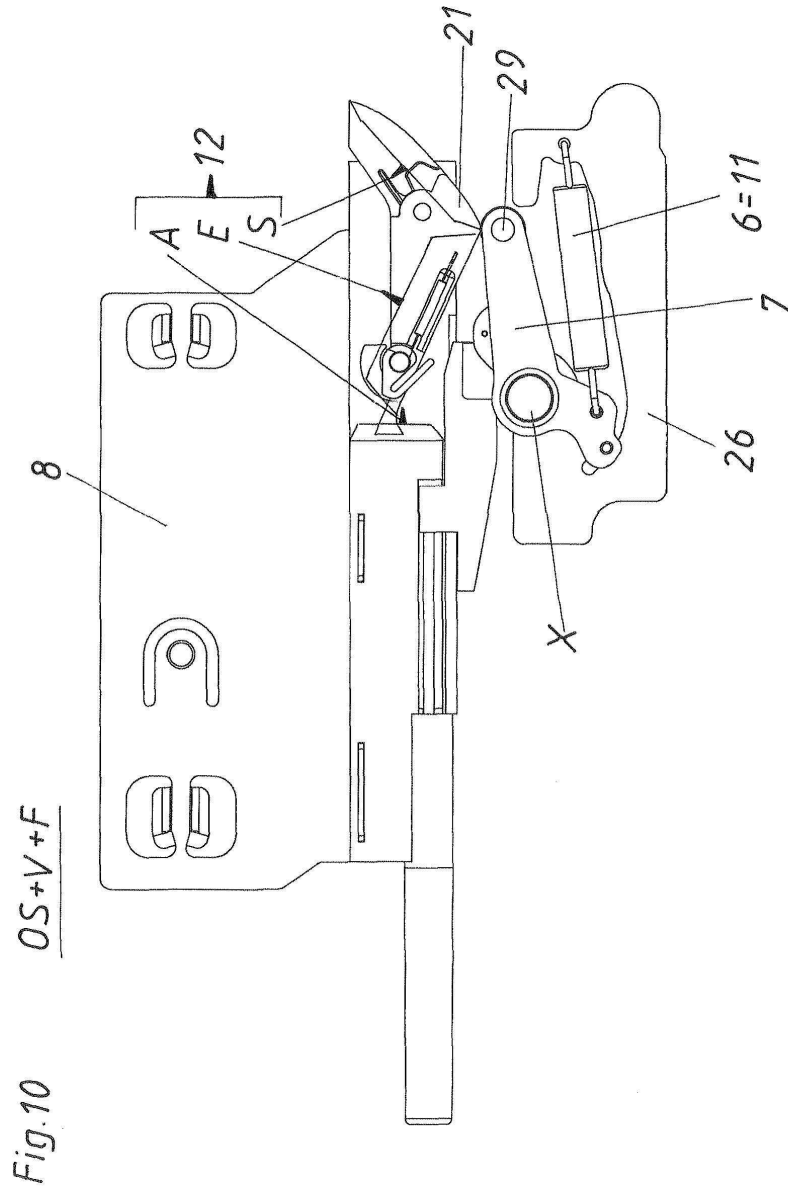


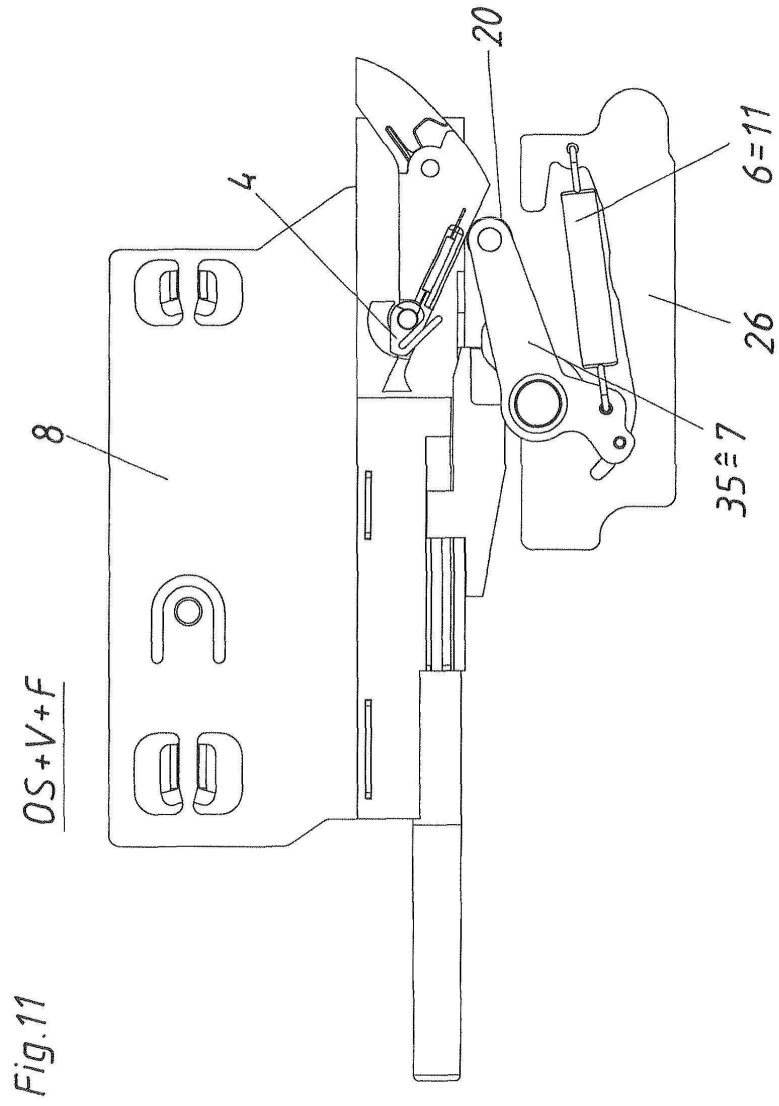


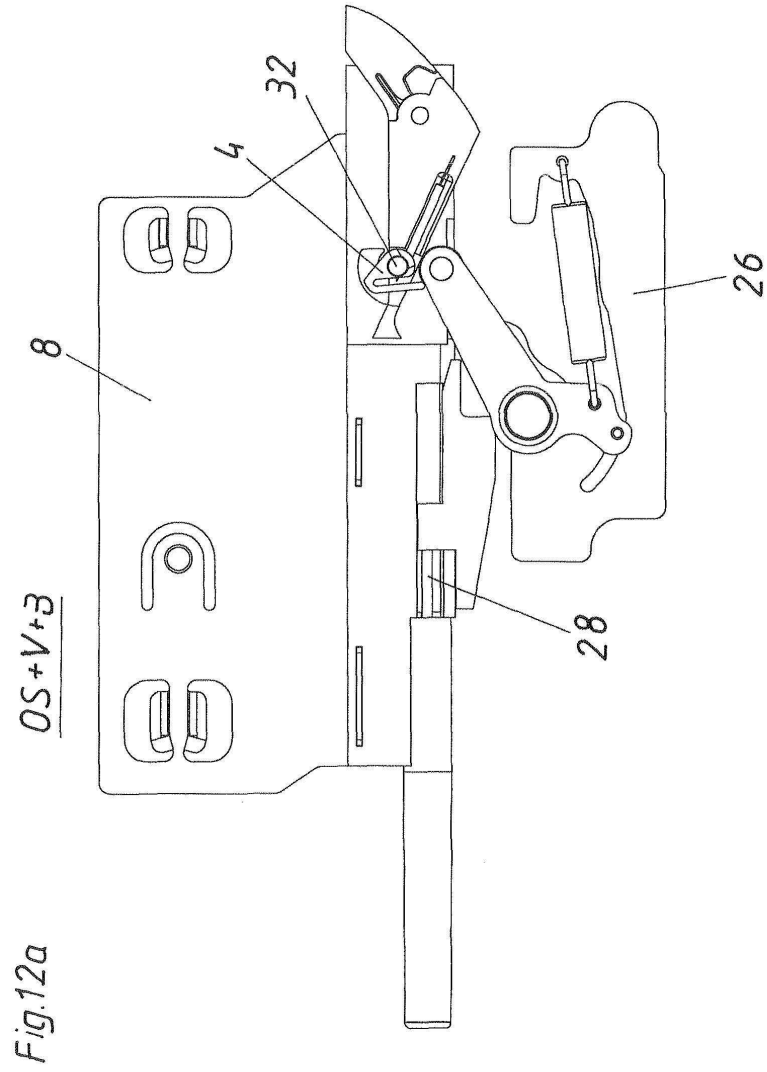












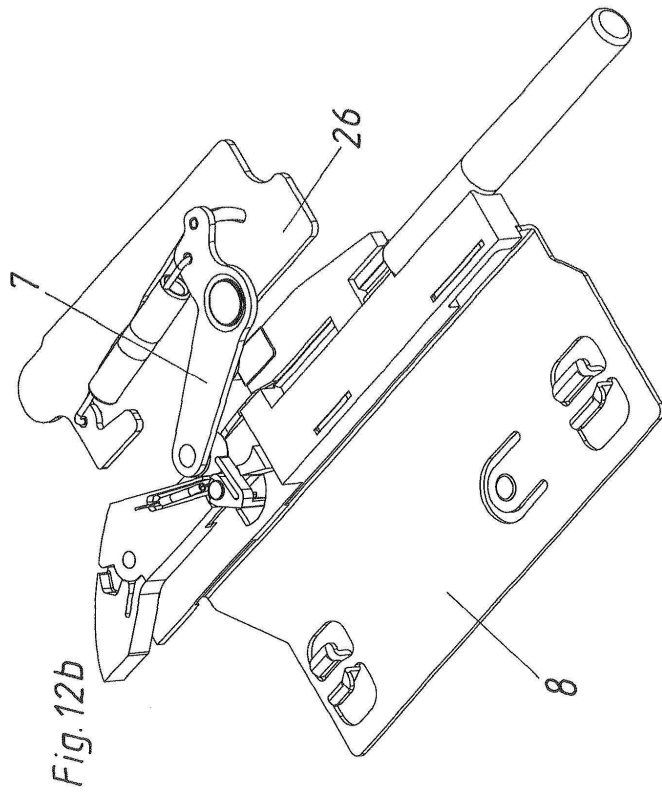
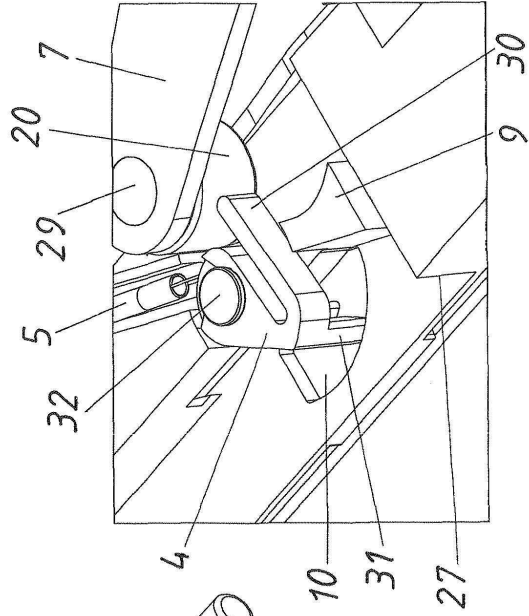
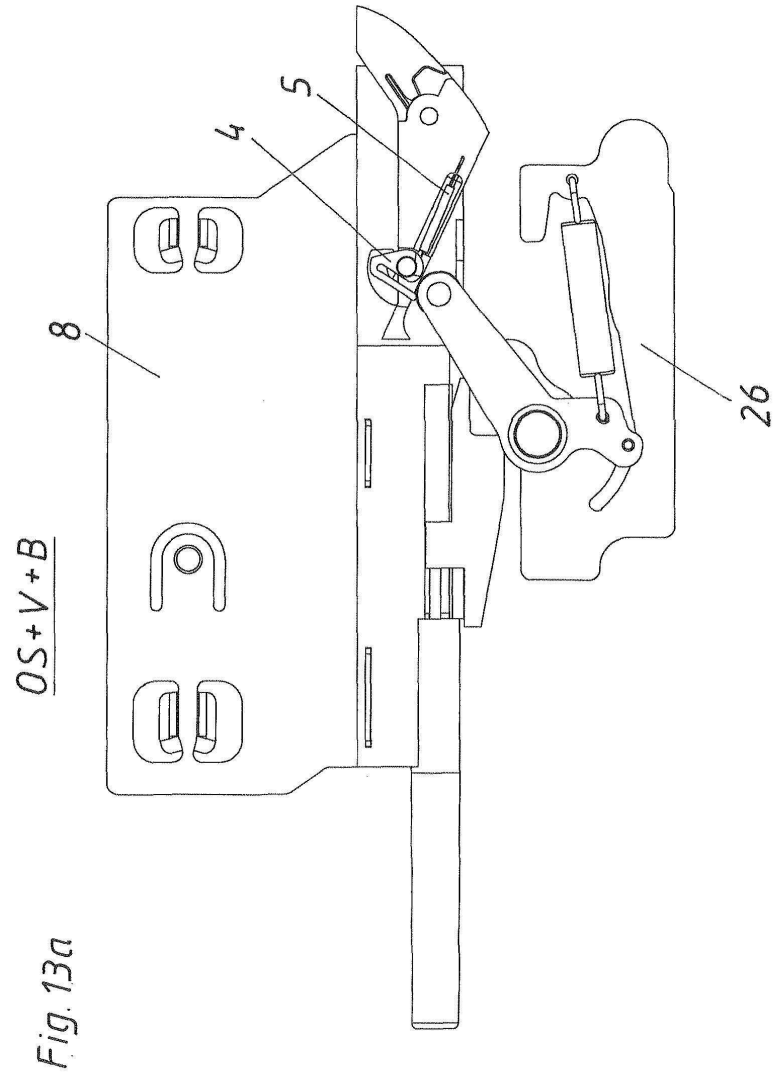
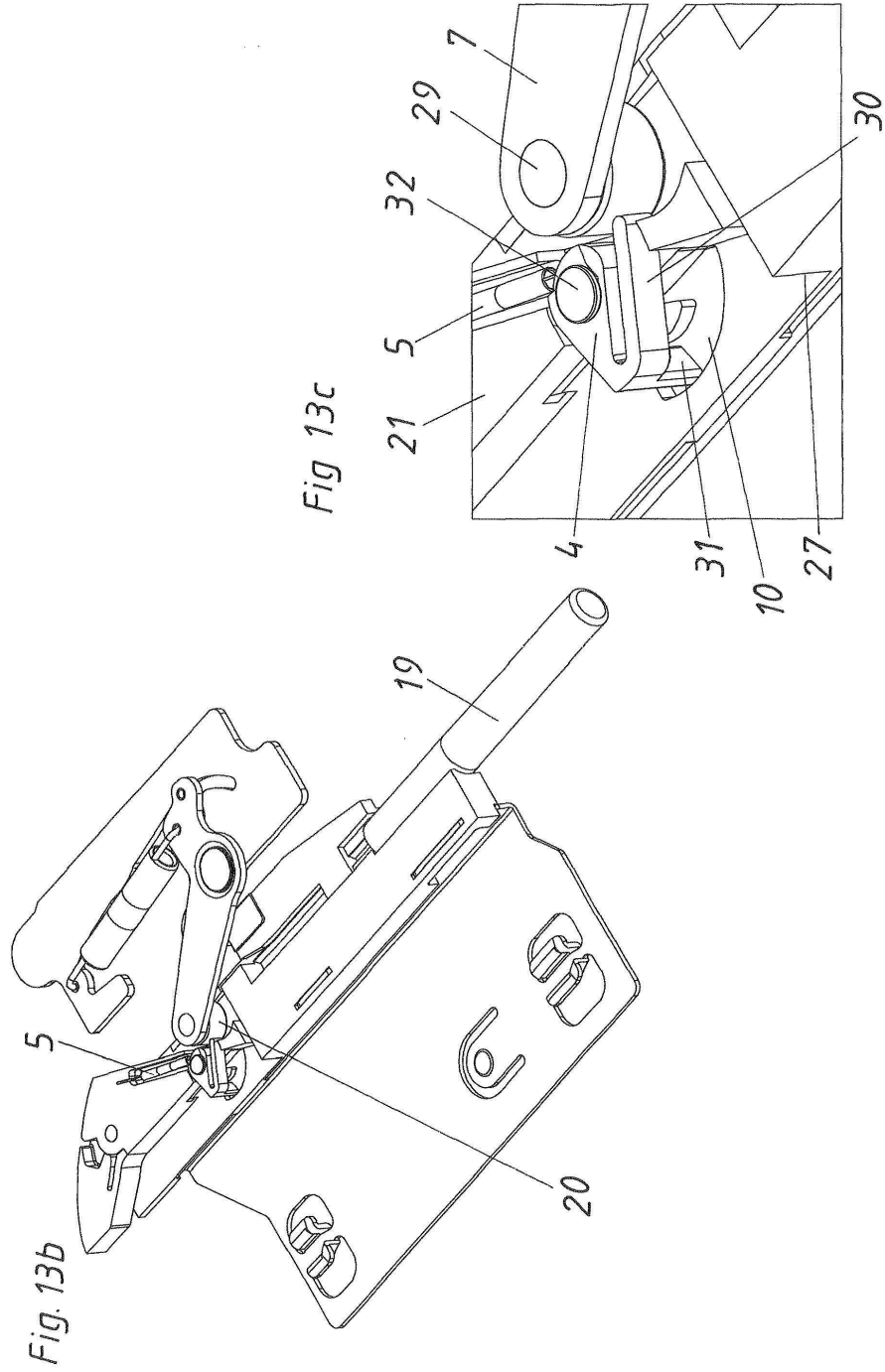
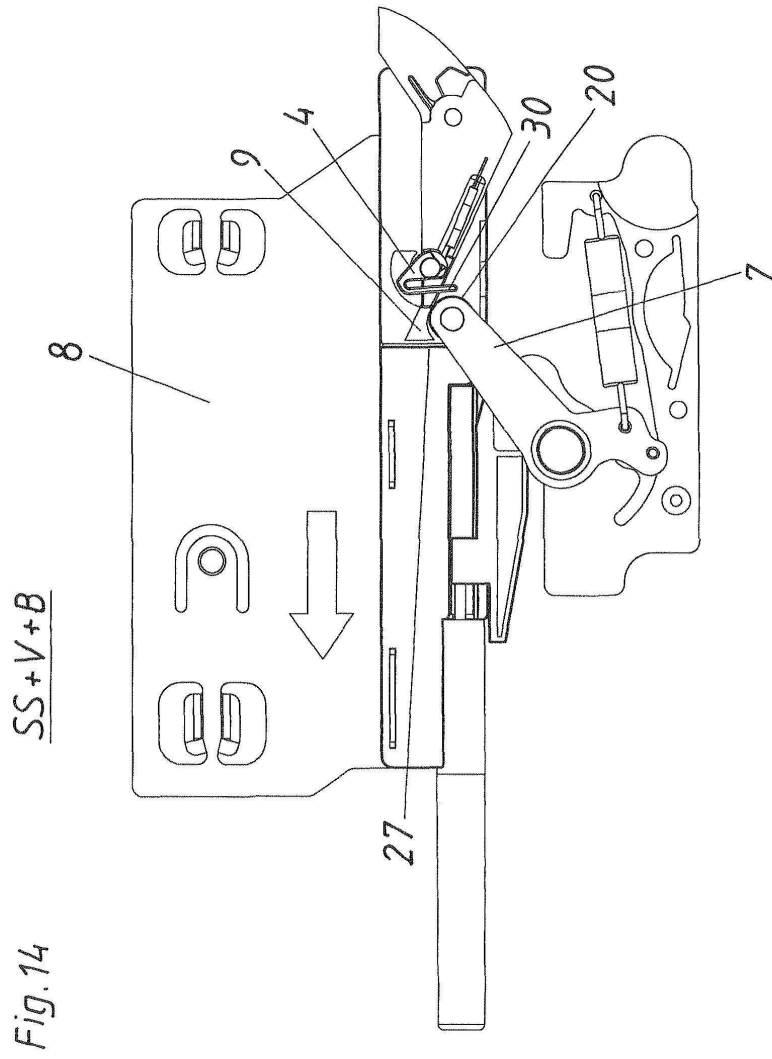


Fig. 12c









ÜS + V+B

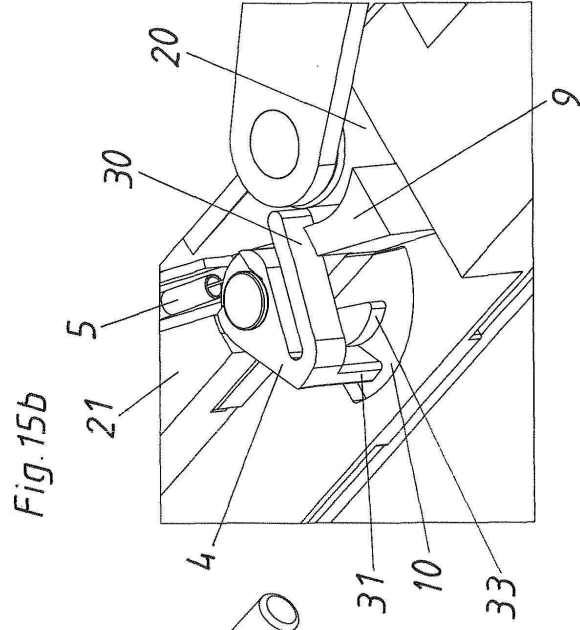
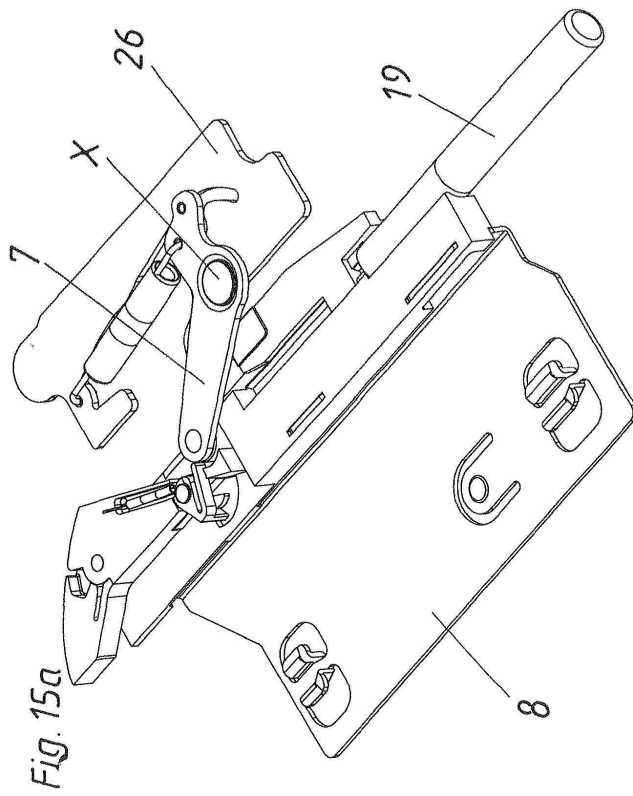


Fig. 16

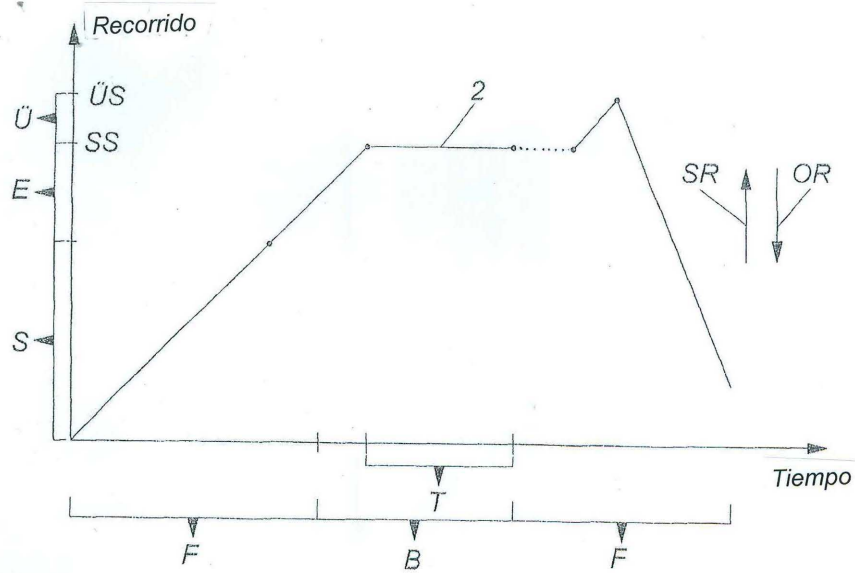


Fig. 17

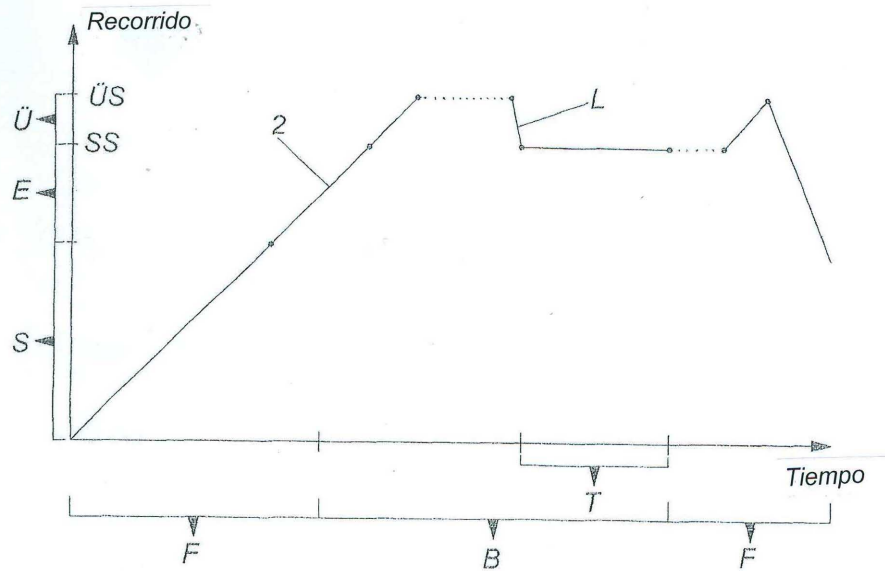


FIG. 20b

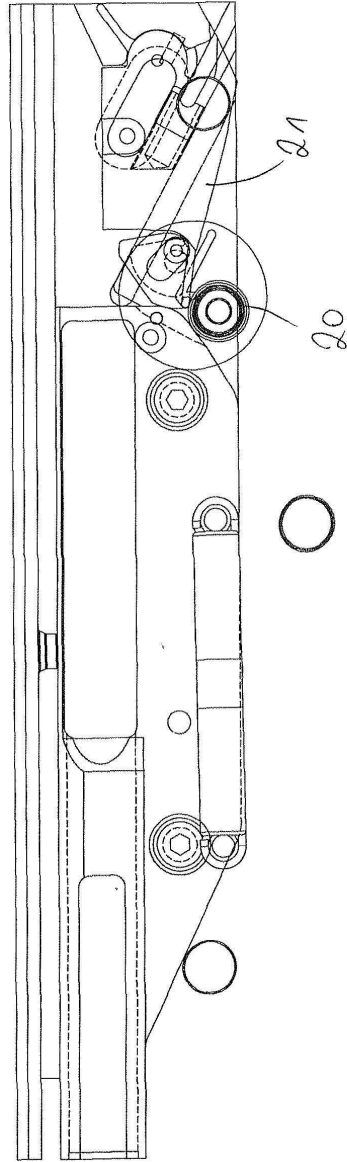


FIG. 18 A $\frac{OS+V+F}{4=9}$

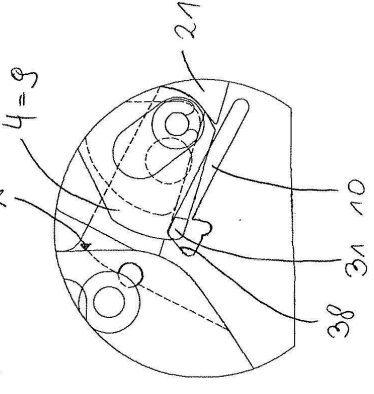


FIG. 19

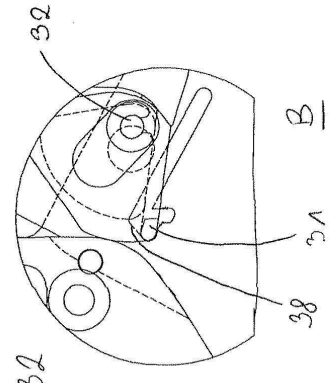


FIG. 20a $\frac{4=9}{SS+B+V}$

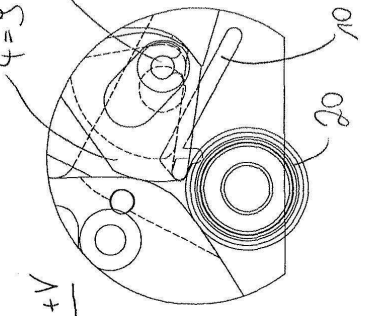


FIG. 21b

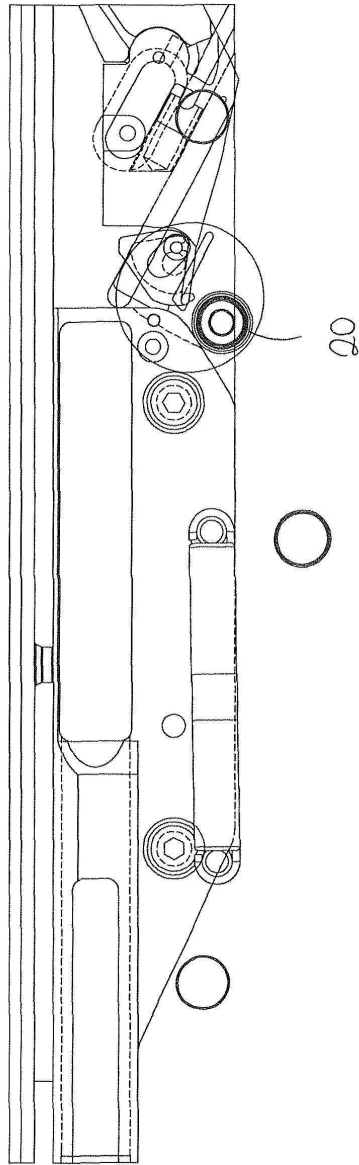


FIG. 21a $\dot{U}S+B$

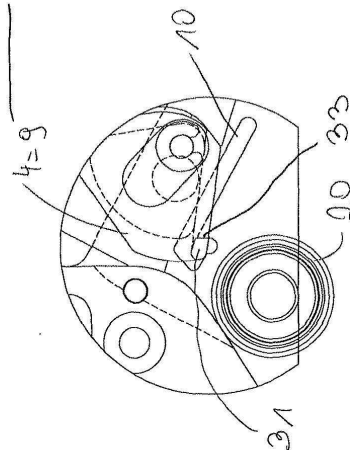


FIG. 22g

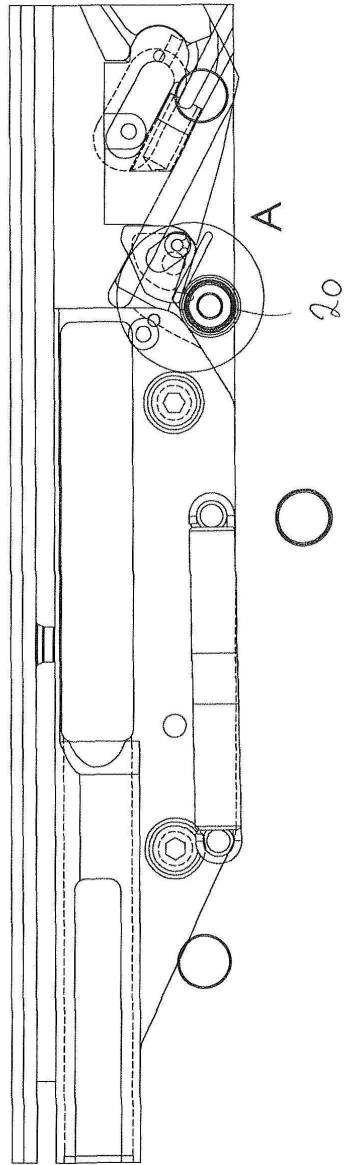


FIG. 22a SS+V+F

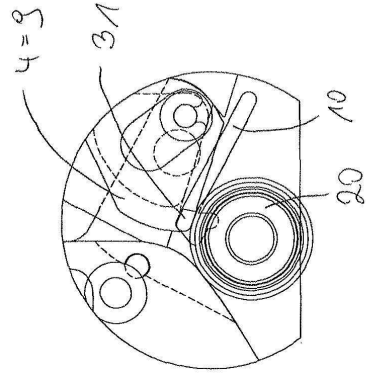


FIG. 23b

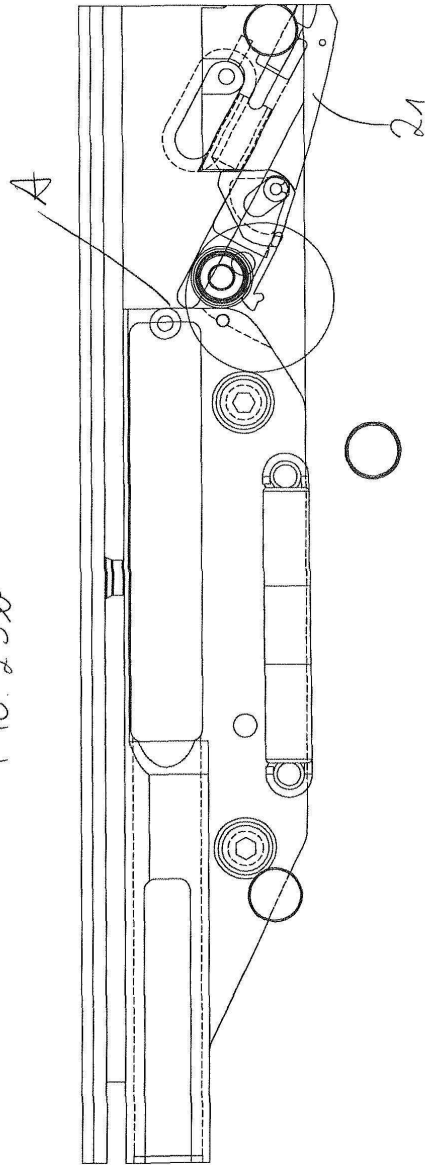


FIG. 23a

