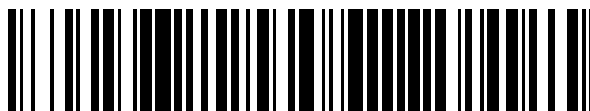


19



OFICINA ESPAÑOLA DE
PATENTES Y MARCAS

ESPAÑA



11 Número de publicación: **2 755 877**

51 Int. Cl.:

F24C 15/18 (2006.01)

12

TRADUCCIÓN DE PATENTE EUROPEA

T3

96 Fecha de presentación y número de la solicitud europea: **30.03.2010 E 10158290 (6)**

97 Fecha y número de publicación de la concesión europea: **13.11.2019 EP 2239510**

54 Título: **Dispositivo de aparato electrodoméstico**

30 Prioridad:

06.04.2009 DE 102009002216

45 Fecha de publicación y mención en BOPI de la traducción de la patente:

24.04.2020

73 Titular/es:

**BSH HAUSGERÄTE GMBH (100.0%)
Carl-Wery-Strasse 34
81739 München, DE**

72 Inventor/es:

BAUER, HANS-JÜRGEN

74 Agente/Representante:

UNGRÍA LÓPEZ, Javier

ES 2 755 877 T3

Aviso: En el plazo de nueve meses a contar desde la fecha de publicación en el Boletín Europeo de Patentes, de la mención de concesión de la patente europea, cualquier persona podrá oponerse ante la Oficina Europea de Patentes a la patente concedida. La oposición deberá formularse por escrito y estar motivada; sólo se considerará como formulada una vez que se haya realizado el pago de la tasa de oposición (art. 99.1 del Convenio sobre Concesión de Patentes Europeas).

DESCRIPCIÓN

Dispositivo de aparato electrodoméstico

5 La invención parte de un aparato electrodoméstico de acuerdo con el preámbulo de la reivindicación 1.

Se conoce a partir del documento EP 1 795 989 A1 un aparato electrodoméstico con un elemento de temperatura y un dispositivo de conservación. El dispositivo de conservación está previsto para una conservación y una extracción manual del elemento de temperatura y está integrado en un elemento de puerta metálico. Se conoce a partir del documento US 2004/0040955 A1 un aparato electrodoméstico.

El cometido de la invención consiste, en particular, en preparar un dispositivo de tipo indicado al principio con propiedades mejoradas con respecto a una alta flexibilidad. El cometido se soluciona de acuerdo con la invención por medio de las características de la reivindicación 1 de la patente, mientras que las configuraciones y desarrollos de la invención se pueden deducir a partir de las reivindicaciones dependientes.

La invención parte de un aparato electrodoméstico con un dispositivo de aparato electrodoméstico con al menos una unidad de cuerpo de base de aparato electrodoméstico, con al menos una zona de alojamiento secundaria que se diferencia al menos parcialmente de un espacio útil principal de la unidad de cuerpo de base de aparato electrodoméstico y con al menos un accesorio, que está dispuesto en al menos un estado de funcionamiento al menos parcialmente en la zona de alojamiento secundaria y está previsto para una extracción manual desde la zona de alojamiento secundaria a través de un usuario.

Se propone que la unidad de cuerpo de base de aparato electrodoméstico forme al menos parcialmente la zona de alojamiento secundaria. Por una “unidad de cuerpo de base de aparato electrodoméstico” debe entenderse una unidad, que absorbe en al menos un estado de funcionamiento fuerzas de soporte de elementos móviles de un aparato electrodoméstico y en particular de al menos una puerta y que forma con preferencia un espacio útil principal y de manera especialmente preferida un espacio de cocción. Por un “accesorio” debe entenderse, en particular, una unidad que es móvil con relación a la unidad de cuerpo de base de aparato electrodoméstico y que está previsto para una utilización en una combinación con la unidad de cuerpo de base de aparato electrodoméstico, en donde la unidad se puede desmontar con preferencia sin herramientas y de forma no destructiva desde la unidad de cuerpo de base de aparato electrodoméstico y presenta de manera especialmente preferida al menos un componente electrónico. Por “previsto” debe entenderse en particular especialmente diseñado y/ especialmente configurado. Por un “espacio útil principal” de la unidad de cuerpo de base de aparato electrodoméstico debe entenderse en particular un espacio útil de la unidad de cuerpo de base de aparato electrodoméstico que está previsto para una utilización principal a través de un usuario, en donde el espacio útil está configurado con preferencia como espacio de cocción. Por una “zona de alojamiento secundaria” debe entenderse en particular una zona de alojamiento que presenta una extensión de anchura máxima que representa como máximo tres cuartos, con preferencia como máximo un tercio y de manera especialmente preferida como máximo un séptima parte de una extensión de anchura máxima de la unidad de cuerpo de base de aparato electrodoméstico. Con una configuración de acuerdo con la invención se puede conseguir una alta flexibilidad. En particular, se puede conseguir una configuración constructiva sencilla de una unidad de puerta del dispositivo de aparato electrodoméstico. Además, se puede introducir en particular un accesorio con dimensiones espaciales grandes en la zona de alojamiento secundaria. En particular, se puede conseguir que en el caso, en el que la unidad de cuerpo de base de aparato electrodoméstico forma un espacio de cocción, durante un proceso de cocción se realiza una transmisión reducida de calor sobre el accesorio, de manera que la transmisión de calor es menor que en una configuración de aparato electrodoméstico, en la que el accesorio está alojado en una unidad de puerta, de manera que el accesorio presenta en el caso de una configuración de acuerdo con la invención una duración de vida más elevada que en aquel caso, en el que el accesorio se puede conectar de manera constructiva sencilla en una red de corriente, de manera que con ello – en el caso de que el accesorio presente un acumulador – se puede cargar el acumulador de una manera sencilla.

Además, se propone que la zona de alojamiento secundaria esté dispuesta en al menos un estado de funcionamiento fuera de un espacio útil principal de la unidad de cuerpo de base de aparato electrodoméstico. De esta manera, se puede conseguir una utilización confortable especialmente del accesorio.

Con preferencia, la zona de alojamiento secundaria está dispuesta en al menos un estado de funcionamiento, al menos en parte, lateralmente junto a un espacio útil principal de la unidad de cuerpo de base de aparato electrodoméstico. De esta manera se puede conseguir una posibilidad de utilización ergonómica ventajosa. En particular, un usuario puede extraer en un estado de funcionamiento el accesorio con un movimiento sencillo de la mano sin otro movimiento corporal fuera de la zona de alojamiento secundario o bien pueden introducirlo en ésta.

Con ventaja, la zona de alojamiento secundaria está dispuesta en al menos un estado de funcionamiento al menos parcialmente debajo de un espacio útil principal de la unidad de cuerpo de base de aparato electrodoméstico. De

esta manera, se puede conseguir un alojamiento especialmente seguro. En particular, se puede conseguir que exista una distancia espacial grande entre el accesorio y el espacio útil principal, con lo que las influencias perjudiciales que proceden desde el espacio útil principal sobre el accesorio son reducidas.

5 Además, se propone que la zona de alojamiento secundario esté adyacente a una zona frontal de medios de control de la unidad de cuerpo de base de aparato electrodoméstico. Por una "zona frontal de medios de control" de la
 10 unidad de cuerpo de base de aparato electrodoméstico debe entenderse en particular una zona, en la que está dispuesto al menos un medio de control, que está previsto con preferencia para un ajuste de un modo de funcionamiento y/o de una variable característica de funcionamiento, como especialmente una temperatura de
 15 cocción. Que la zona de alojamiento secundaria está "adyacente" a una zona frontal del medio de control debe significar en particular que la zona de alojamiento está dispuesta menos alejada que una extensión de anchura máxima de la unidad de cuerpo de base de aparato electrodoméstico, con preferencia menos que la mitad de la
 extensión de la anchura máxima de la unidad de cuerpo de base de aparato electrodoméstico y de manera especialmente preferida menos que una quinta parte de una extensión de la anchura máxima de la unidad de cuerpo
 de base de aparato electrodoméstico desde la zona frontal del medio de control y con preferencia desde un medio de control de la zona frontal del medio de control. De esta manera, se puede conseguir una facilidad de manejo
 comfortable.

20 Con preferencia, al menos una zona de la superficie del accesorio en al menos un estado de funcionamiento está esencialmente enrasada en la superficie con una superficie visible de la unidad de cuerpo de base de aparato electrodoméstico. Que "una zona de la superficie del accesorio está esencialmente enrasada en la superficie" con
 una superficie visible de la unidad de cuerpo de base de aparato electrodoméstico debe significar, en particular, que
 25 –con preferencia en un estado de funcionamiento, en el que el accesorio está retenido en la zona de alojamiento – que proporciona al menos una zona parcial plana y visible para un usuario del accesorio o de la superficie de la
 30 unidad de cuerpo de base de aparato electrodoméstico, que está en un plano, que está paralelo a un plano tangencial de una zona, que es parte de una unidad, que está formada o bien por el accesorio o por la superficie de la
 unidad de cuerpo de base de aparato electrodoméstico y está libre de la zona parcial plana, de manera que el plano y al plano tangencial están distanciados menos de un centímetro, con preferencia menos de 5 milímetros y
 con preferencia menos de dos milímetros entre sí. De manera especialmente preferida en este caso, el plano es
 idéntico al plano tangencial. Además, en este caso con preferencia la superficie de la unidad de cuerpo de base de
 aparato electrodoméstico está vecino al accesorio y de manera especialmente preferida está adyacente a éste. De
 esta manera se puede conseguir una facilidad de limpieza sencilla. En particular, en el estado de funcionamiento, en
 el que el accesorio está retenido en la zona de alojamiento, se evitan elevaciones formadas a través del accesorio,
 35 que dificultan una limpieza del accesorio y de una superficie adyacente al mismo de la unidad de cuerpo de base de
 aparato electrodoméstico.

Además, se propone que el dispositivo de aparato electrodoméstico presente al menos un mecanismo retráctil, que
 está previsto para una retracción al menos parcial del accesorio en la zona de alojamiento secundaria. Por un
 40 "mecanismo retráctil" debe entenderse en particular una unidad, en la que al menos partes de la unidad, durante un
 único proceso de utilización, realizan movimientos forzosos, condicionados por su estructura – con preferencia en
 diferentes direcciones -, de manera que el proceso de utilización sirve para una retención y/o una fijación y/o una
 retirada de un componente en o bien desde una zona de alojamiento. Con preferencia, en este caso la unidad
 45 presenta una unidad de almacenamiento de energía y/o una corredera y/o al menos una rueda dentada. Por una
 "unidad de almacenamiento de energía" debe entenderse en particular una unidad, que está prevista para almacenar
 energía en una forma, que se diferencia de la energía de posición y que es especialmente energía elástica. De esta
 manera, se puede conseguir una facilidad de utilización comfortable.

Con preferencia, el accesorio presenta al menos un medio sensor. Por un "medio sensor" debe entenderse en
 particular un medio que puede detectar cualitativamente determinadas propiedades físicas o químicas, como por
 50 ejemplo radiación térmica, temperatura, humedad, presión, sonido, claridad o aceleración, y/o una propiedad
 material de su entorno y/o cuantitativamente como variable de medición, siendo transformadas con preferencia las
 variables detectadas en variables que pueden ser procesadas posteriormente, como especialmente señales
 eléctricas. De esta manera, se puede conseguir una alta funcionalidad.

55 Con ventaja, el accesorio presenta al menos una unidad de transmisión de señales, que está prevista para una
 transmisión de señales sin cables. De esta manera se puede conseguir una facilidad de manejo comfortable.

Además, se propone que el accesorio y/o la unidad de cuerpo de base de aparato electrodoméstico presente una
 60 cavidad de agarre, que está prevista para apoyar una extracción manual del accesorio fuera de la zona de
 alojamiento secundaria. De esta manera se puede conseguir un tipo de construcción adecuado para el usuario.

Con preferencia, la unidad de cuerpo de base de aparato electrodoméstico presenta al menos un componente
 conductor de electricidad, que está previsto para un blindaje eléctrico de al menos una parte de la zona de
 alojamiento secundaria. Por un "blindaje" de una parte de la zona de alojamiento secundaria debe entenderse, en

- particular, que una unidad de construcción electrónica, que está dispuesta en la parte, permanece sin perjuicio en su función electrónica desde ondas electromagnéticas, especialmente ondas que transportan señales, que son emitidas en particular en un espacio útil principal del dispositivo de aparato electrodoméstico, de manera que las ondas electromagnéticas permiten de manera inalterada especialmente un modo de funcionamiento de la unidad de construcción electrónica. Por un componente "conductor de electricidad" debe entenderse en particular un componente que a una temperatura de 25°C presenta una conductividad eléctrica de más de diez mil, con preferencia de más de cien mil y de manera especialmente preferida de más de un millón de Siemens por metro. De esta manera, se puede conseguir un funcionamiento libre de interferencias especialmente del accesorio.
- 5
- Además, se propone que el dispositivo electrodoméstico presente al menos un medio de retención, que fija el accesorio en al menos un estado de funcionamiento. De esta manera se puede conseguir una fijación constructiva sencilla.
- 10
- Además, se propone un aparato electrodoméstico con un dispositivo de aparato electrodoméstico de acuerdo con la invención, con el que se puede conseguir una alta flexibilidad.
- 15
- Otras ventajas se deducen a partir de la descripción siguiente de los dibujos. En los dibujos se representan ejemplos de realización de la invención. El dibujo, la descripción y las reivindicaciones contienen numerosas características en combinación. El técnico considerará las características de manera más conveniente también individualmente y las agrupará en otras combinaciones convenientes.
- 20
- La figura 1 muestra una representación esquemática de un aparato electrodoméstico configurado como horno de cocción con un dispositivo de aparato electrodoméstico de acuerdo con la invención, en la que no se representan una puerta y un accesorio del horno.
- 25
- La figura 2 muestra una vista en planta superior sobre el aparato electrodoméstico.
- La figura 3 muestra el accesorio.
- 30
- La figura 4 muestra una sección esquemática a través de una parte del dispositivo de aparato electrodoméstico, en donde el accesorio esté retenido en una zona de alojamiento secundaria del dispositivo de aparato electrodoméstico.
- La figura 5 muestra una sección esquemática a través de un ejemplo de realización alternativo de una parte de un dispositivo de aparato electrodoméstico de acuerdo con la invención con un accesorio, con una zona de alojamiento secundaria y con un medio de retención.
- 35
- La figura 6 muestra una vista en planta superior sobre un ejemplo de realización alternativo de una parte de un dispositivo de aparato electrodoméstico de acuerdo con la invención con un mecanismo de retracción.
- 40
- La figura 7 muestra un ejemplo de realización alternativo de un dispositivo de aparato electrodoméstico, en la que no se representa un accesorio del dispositivo de aparato electrodoméstico y una zona de alojamiento secundaria del dispositivo de aparato electrodoméstico está dispuesta junto a un espacio útil principal del dispositivo de aparato electrodoméstico, y
- 45
- La figura 8 muestra un ejemplo de realización alternativo de un dispositivo de aparato electrodoméstico, en la que no se representa un accesorio del dispositivo de aparato electrodoméstico y una zona de alojamiento secundaria del dispositivo de aparato electrodoméstico está dispuesta debajo de un espacio útil principal del dispositivo de aparato electrodoméstico.
- 50
- Las figuras 1 y 2 muestran un aparato electrodoméstico con un dispositivo de aparato electrodoméstico de acuerdo con la invención, de manera que en la figura 1 no se representan una puerta y un accesorio 14 del aparato electrodoméstico. El dispositivo de aparato electrodoméstico presenta una unidad de cuerpo de base de aparato electrodoméstico 10, que forma una zona de alojamiento secundaria 12, en la que está dispuesta en un estado de funcionamiento una gran parte del accesorio 14 (figuras 2 y 3). El accesorio 14 está configurado como unidad de detección de la temperatura 14'. A tal fin, el accesorio 14 presenta un medio sensor 26, que es un sensor de temperatura y que está previsto para detectar especialmente una temperatura del núcleo de producto de cocción (no representado) que está alojado en un espacio útil principal 16 configurado como espacio de cocción 16'. De manera alternativa o adicional, el accesorio 14 puede estar previsto también para detectar una humedad del producto de cocción. Además, el accesorio 14 presenta una unidad de transmisión de señales 28, que está prevista para una transmisión de señales sin cables. En el caso de un proceso de funcionamiento, en el que se detecta una temperatura del producto de cocción, una antena 36 del dispositivo de aparato electrodoméstico, que está dispuesta en el espacio de cocción, emite una señal, que recibe el accesorio 14 especialmente en un contacto con el producto de cocción que está alojado en el espacio de cocción 16', modifica de acuerdo con la temperatura detectada y emite la señal modificada. La señal emitida es recibida por una unidad de recepción de la unidad de cuerpo de base de
- 55
- 60

aparato electrodoméstico 10 y es transmitida a una unidad de control 38 (figura 2), que extrae la temperatura detectada a partir de la señal y control y/o regula por medio de la temperatura un proceso de cocción para la cocción del producto de cocción.

5 La zona de alojamiento secundaria 12 está dispuesta en un estado de funcionamiento fuera y por encima del espacio de cocción 16' y en concreto en una zona 40, que está adyacente a una zona frontal del medio de control 18 de la unidad de cuerpo de base de aparato electrodoméstico 10 y está formada por una pantalla de conmutadores. La zona 40 está dispuesta lateralmente junto a la zona frontal del medio de control 18 y a un medio de control 42, que está dispuesto en la zona frontal del medio de control 18.

10 La zona de la superficie 20 del accesorio 14 está dispuesta en un estado de funcionamiento, en el que el accesorio 14 está retenido en la zona de alojamiento secundaria 12, esencialmente enrasada en la superficie con una superficie visible 22 de la unidad de cuerpo de base de aparato electrodoméstico 10. La zona de la superficie 20 y la superficie 22 son planas y están dispuestas en planos, que presentan una distancia entre sí, que es menor que una trigésima parte de una longitud de la extensión máxima del accesorio 14.

15 La unidad de cuerpo de base de aparato electrodoméstico 10 presenta una cavidad de agarre 30, que está adyacente a la superficie 22 y que está dispuesta entre el accesorio 14 y la superficie 22. En un estado de funcionamiento, en el que el accesorio 14 está retenido en la zona de alojamiento secundaria 12, el accesorio 14 y la cavidad de agarre 30 forman otra cavidad de agarre 31. Ambas cavidades de agarre 30, 31 están previstas para simplificar una extracción manual del accesorio 14 fuera de la zona de alojamiento secundaria 12 a través de un usuario. El usuario puede agarrar fácilmente dentro de las cavidades de agarre 30, 31 y extraer el accesorio 14, que está fijado a través de un ajuste a presión en la unidad de cuerpo de base de aparato electrodoméstico 10.

20 El accesorio 14 está libre de una unidad de almacenamiento de energía, como por ejemplo una batería o un acumulador. Toda la energía para la realización de todos los procesos de funcionamiento que pueden ser realizados con el accesorio 14 se obtiene a partir de la señal irradiada por la antena. En principio, el accesorio 14 puede presentar también con ventaja una batería, un acumulador y/o una conexión de la corriente de la red.

25 La mufla del espacio de cocción 44 está formada de un material conductor de electricidad y blindada el accesorio 14, cuando esté retenido en la zona de alojamiento 12, eléctricamente frente a la antena 36.

30 En las figuras 5 a 8 se representan ejemplos de realización alternativos. Los componentes, características y funciones que permanecen esencialmente iguales están designados, en principio, con los mismos signos de referencia. No obstante, para la distinción de los ejemplos de realización se añaden a los números de referencia de los ejemplos de realización en las figuras 5 a 8 las letras "a", "b", etc. La descripción siguiente se limita esencialmente a las diferencias con respecto al ejemplo de realización en las figuras 1 a 4, pudiendo remitirse con respecto a los componentes, características y funciones que permanecen iguales a la descripción del ejemplo de realización en las figuras 1 a 4.

35 La figura 5 muestra un ejemplo de realización alternativo de una parte de un dispositivo de aparato electrodoméstico de acuerdo con la invención con un accesorio 14a y una zona de alojamiento secundaria 12a, que está formada por una unidad de cuerpo de base de aparato electrodoméstico 10a. La unidad de cuerpo de base de aparato electrodoméstico 10a presenta medios de retención 34a configurados como salientes de retención, que encajan en un estado de funcionamiento, en el que el accesorio 14a está retenido en la zona de alojamiento 12a, en cavidades 46a del accesorio 14a y se apoyan en el accesorio 14a, con lo que el accesorio 14a está fijado en la unidad de cuerpo de base de aparato electrodoméstico 10a.

40 Un marco de la zona de alojamiento secundaria 12a está formada por un componente 32a conductor de electricidad de la unidad de cuerpo de base de aparato electrodoméstico 10a, que blindada el accesorio 14a en un estado de funcionamiento, en el que el accesorio 14a esté retenido en la zona de alojamiento 12a, contra ondas electromagnéticas, que son irradiadas por una parte de la unidad de cuerpo de base de aparato electrodoméstico 10a.

45 Además, la unidad de cuerpo de base de aparato electrodoméstico 10a presenta una unidad de carga 66a, que carga una unidad de acumulador 68a del accesorio 14a, cuando el accesorio 14a está retenido en la zona de alojamiento secundaria 12a.

50 La figura 6 muestra otro ejemplo de realización alternativo de una parte del dispositivo de aparato electrodoméstico de acuerdo con la invención con un accesorio 14b y una zona de alojamiento secundaria 12b, que está formada por una unidad de cuerpo de base de aparato electrodoméstico 10b. El dispositivo de aparato electrodoméstico presenta un mecanismo de retracción 24b, que está previsto para una retracción de la mayor parte del accesorio 14b en la zona de alojamiento secundaria 12b. El mecanismo de retracción 24b comprende un contorno en forma de corazón 48b, que es parte de la unidad de cuerpo de base de aparato electrodoméstico 10b. Además, el mecanismo de

retracción 24b comprende una parte 54b en forma de barra, que se extiende a partir de un cuerpo de base 56b del accesorio 14b a lo largo de una dirección de inserción 50b, a lo largo de la cual se inserta el accesorio 14b en la zona de alojamiento secundaria 12b. La parte 54b se puede desviar perpendicularmente a la dirección de inserción 50b y presenta una prolongación 58b en forma que pasador, que se desliza durante la inserción en el contorno 48b.

5 Si se introduce a presión el accesorio 14b en la zona de alojamiento secundaria 12b, entonces se conduce la prolongación 58b por el contorno 48b hasta que encaja en una entrada 60b del contorno 48b. En este caso, una fuerza de un medio de resorte (no representado) actúa sobre el accesorio 14b y en contra de la introducción a presión. Después del encaje en la entrada 60, el accesorio 14b es retenido en la zona de alojamiento secundaria 12b. En el caso de una introducción adicional a presión del accesorio 14b se desvía la pieza 54b en forma de barra a través de un medio de desviación 62b perpendicularmente a la dirección de inserción 50b en una dirección 52b, de manera que después de una reducción de una presión ejercida por un usuario sobre el accesorio 14b, la prolongación 58b se desliza alrededor del contorno 48b, de manera que la prolongación 58 es guiada por una elevación 64b, y el accesorio 14b es presionado por el medio de resorte fuera de la zona de alojamiento secundaria 12b.

15 La figura 7 muestra un ejemplo de realización alternativo de una unidad de cuerpo de base de aparato electrodoméstico 10c. Una zona de alojamiento secundaria 12c de la unidad de cuerpo de base de aparato electrodoméstico 10c está dispuesta en un estado de funcionamiento lateralmente junto a un espacio útil principal 16c de la unidad de cuerpo de base de aparato electrodoméstico 10c. La zona de alojamiento secundaria 12c está formada, en parte, por una porción de la unidad de cuerpo de base de aparato electrodoméstico 10c.

20 La figura 8 muestra otro ejemplo de realización alternativo de una unidad de cuerpo de base de aparato electrodoméstico 19d. Una zona de alojamiento secundaria 12d de la unidad de cuerpo de base de aparato electrodoméstico 10d está dispuesta en un estado de funcionamiento debajo de un espacio útil principal 16d de la unidad de cuerpo de base de aparato electrodoméstico 10d.

Signos de referencia

- 10 Unidad de cuerpo de base de aparato electrodoméstico
- 30 12 Zona de alojamiento secundaria
- 14 Accesorio
- 14' Unidad de detección de la temperatura
- 16 Espacio útil principal
- 16' Espacio de cocción
- 35 18 Zona frontal del medio de control
- 20 Zona de la superficie
- 22 Superficie
- 24 Mecanismo de retracción
- 26 Medios sensores
- 40 28 Unidad de transmisión de la señal
- 30 Cavidad de agarre
- 31 Cavidad de agarre
- 32 Componente
- 34 Medios de retención
- 45 36 Antena
- 38 Unidad de control
- 40 Zona
- 42 Medios de control
- 44 Mufla del espacio de cocción
- 50 46 Cavidad
- 48 Contorno
- 50 Dirección de inserción
- 52 Dirección
- 54 Parte
- 55 56 Cuerpo de base
- 58 Prolongación
- 60 Entrada
- 62 Medios de desviación
- 64 Elevación
- 60 66 Unidad de carga
- 68 68 Unidad de acumulador

REIVINDICACIONES

- 5 1.- Aparato electrodoméstico con un dispositivo de aparato electrodoméstico con al menos una unidad de cuerpo de base de aparato electrodoméstico (10; 10a – 10d), con al menos una zona de alojamiento secundaria (12; 12a - 12d) definida, al menos en parte, por un espacio útil principal (16; 16c; 16d) de la unidad de cuerpo de base de aparato electrodoméstico (10; 10a – 10d) y con al menos un accesorio (14; 14a; 14b), que está dispuesto en al menos un estado de funcionamiento, al menos parcialmente en la zona de alojamiento secundaria (12; 12a - 12d) y que está previsto para una extracción manual fuera de la zona de alojamiento secundaria (12; 12a - 12d) a través de un usuario, en el que la unidad de cuerpo de base de aparato electrodoméstico (10; 10a – 10d) forma al menos
- 10 parcialmente la zona de alojamiento secundaria (12; 12a - 12d), **caracterizado** porque el accesorio (14; 14a; 14b) presenta al menos una unidad de transmisión de señales (28; 28a; 28b), que está prevista para una transmisión de señales sin cables.
- 15 2. Aparato electrodoméstico de acuerdo con la reivindicación 1, **caracterizado** porque la zona de alojamiento secundaria (12) está dispuesta en al menos un estado de funcionamiento por encima de un espacio útil principal (16) de la unidad de cuerpo de base de aparato electrodoméstico (10; 10a – 10d).
- 20 3. Aparato electrodoméstico de acuerdo con una de las reivindicaciones 1 ó 2, **caracterizado** porque la zona de alojamiento secundaria (12c) está dispuesta en al menos un estado de funcionamiento al menos en parte lateralmente a un espacio útil principal (16) de la unidad de cuerpo de base de aparato electrodoméstico (10c).
- 25 4. Aparato electrodoméstico de acuerdo con una de las reivindicaciones anteriores, **caracterizado** porque la zona de alojamiento secundaria (12d) está dispuesta en al menos un estado de funcionamiento al menos en parte debajo de un espacio útil principal (16) de la unidad de cuerpo de base de aparato electrodoméstico (10d).
- 30 5. Aparato electrodoméstico de acuerdo con una de las reivindicaciones anteriores, **caracterizado** porque la zona de alojamiento secundaria (12) está dispuesta en una zona frontal de los medios de control (18) de la unidad de cuerpo de base de aparato electrodoméstico (10).
- 35 6. Aparato electrodoméstico de acuerdo con la reivindicación 5, **caracterizado** porque al menos una zona de la superficie (20) del accesorio (14) está en al menos un estado de funcionamiento esencialmente enrasada en la superficie con una superficie visible (22) de la unidad de cuerpo de base de aparato electrodoméstico (10).
- 40 7. Aparato electrodoméstico de acuerdo con una de las reivindicaciones anteriores, **caracterizado** porque el dispositivo de aparato electrodoméstico presenta al menos un mecanismo de retracción (24b), que está previsto para la retracción al menos parcial del accesorio (14b) en la zona de alojamiento secundaria (12b).
- 45 8. Aparato electrodoméstico de acuerdo con una de las reivindicaciones anteriores, **caracterizado** porque el accesorio (14; 14a; 14b) presenta al menos un medio sensor (26; 26a; 26b).
- 50 9. Aparato electrodoméstico de acuerdo con una de las reivindicaciones anteriores, **caracterizado** porque el accesorio (14) y/o la unidad de cuerpo de base de aparato electrodoméstico (10) presentan una cavidad de agarre (30, 31), que está prevista para apoyar una extracción manual del accesorio (14) fuera de la zona de alojamiento secundaria (12).
- 55 10. Aparato electrodoméstico de acuerdo con una de las reivindicaciones anteriores, **caracterizado** porque la unidad de cuerpo de base de aparato electrodoméstico (10a) del dispositivo de aparato electrodoméstico presenta un componente (32a) conductor de electricidad, que está previsto para un blindaje eléctrico de al menos una parte de la zona de alojamiento secundaria (12a).
11. Aparato electrodoméstico de acuerdo con una de las reivindicaciones anteriores, **caracterizado** porque el dispositivo de aparato electrodoméstico presenta al menos un medio de retención (34a), que fija el accesorio (14a) en al menos un estado de funcionamiento.

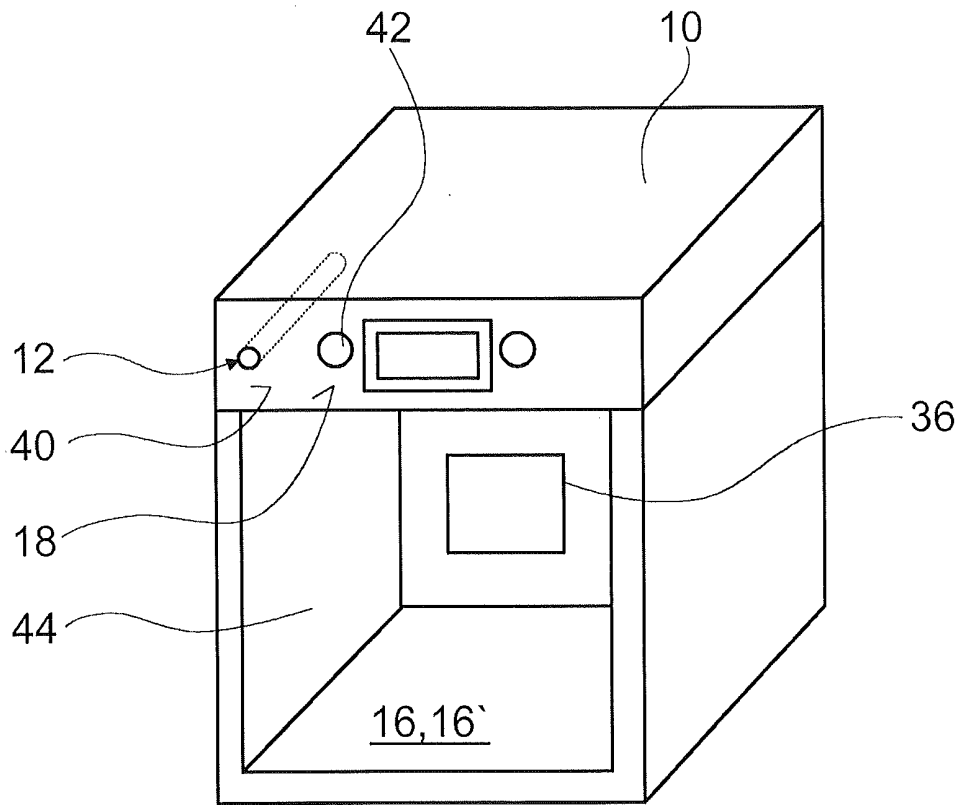


Fig. 1

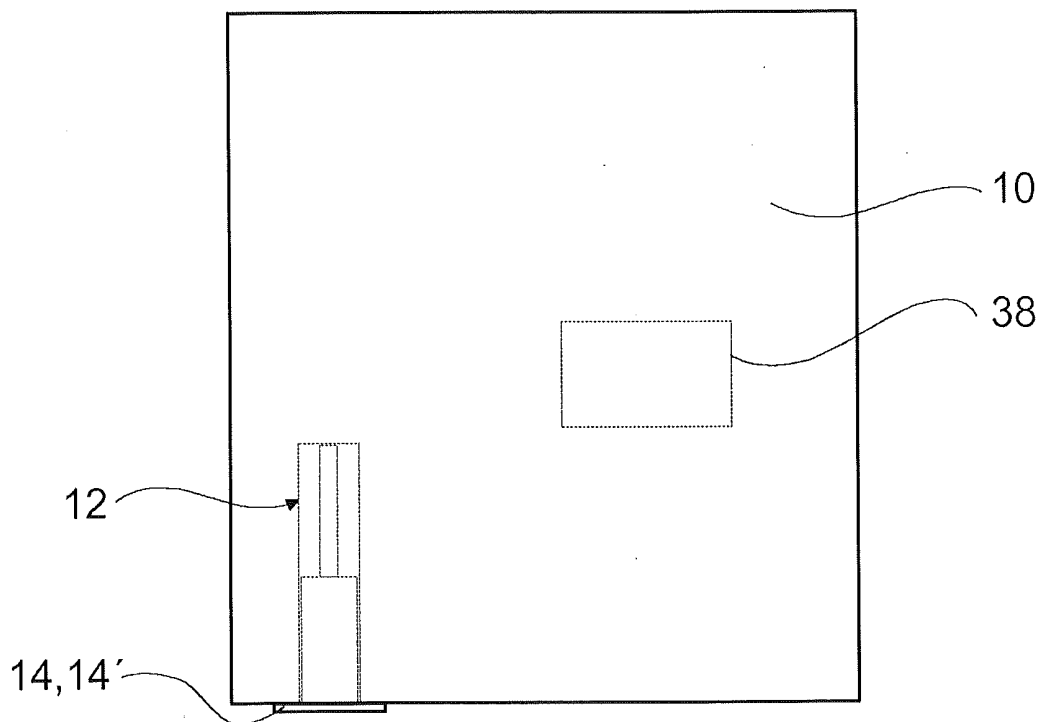


Fig. 2

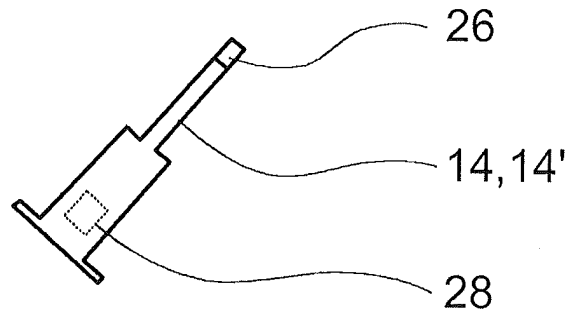


Fig. 3

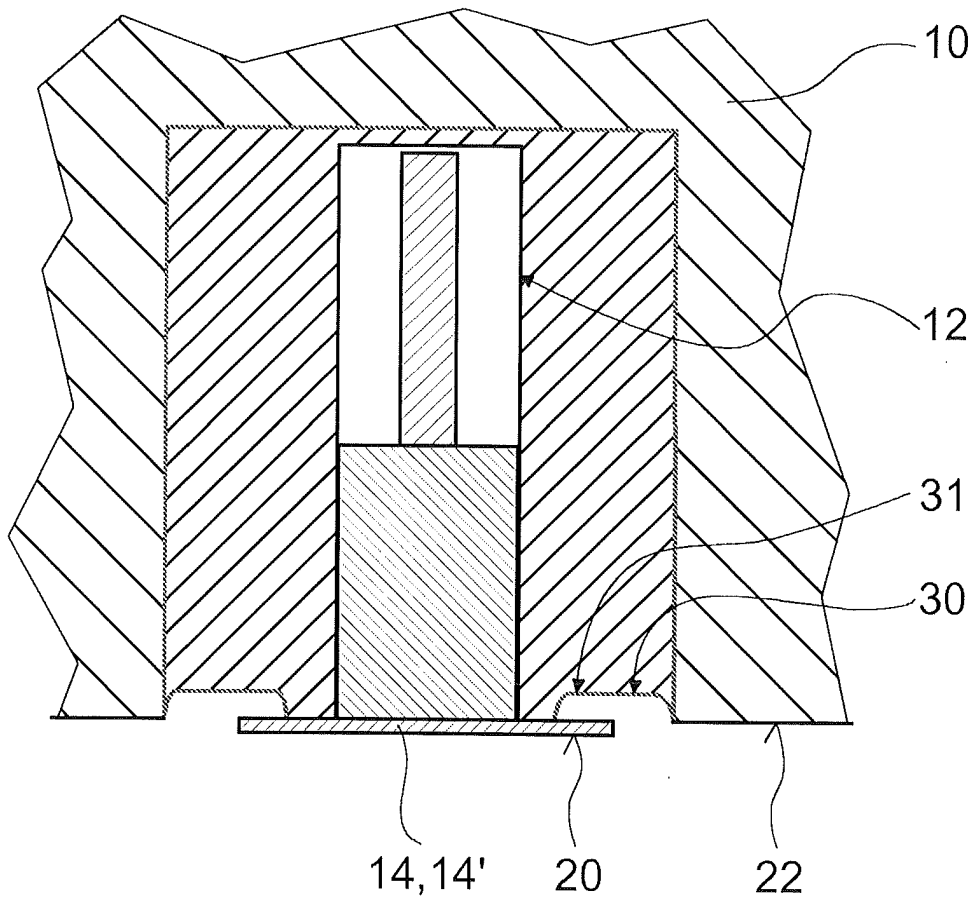


Fig. 4

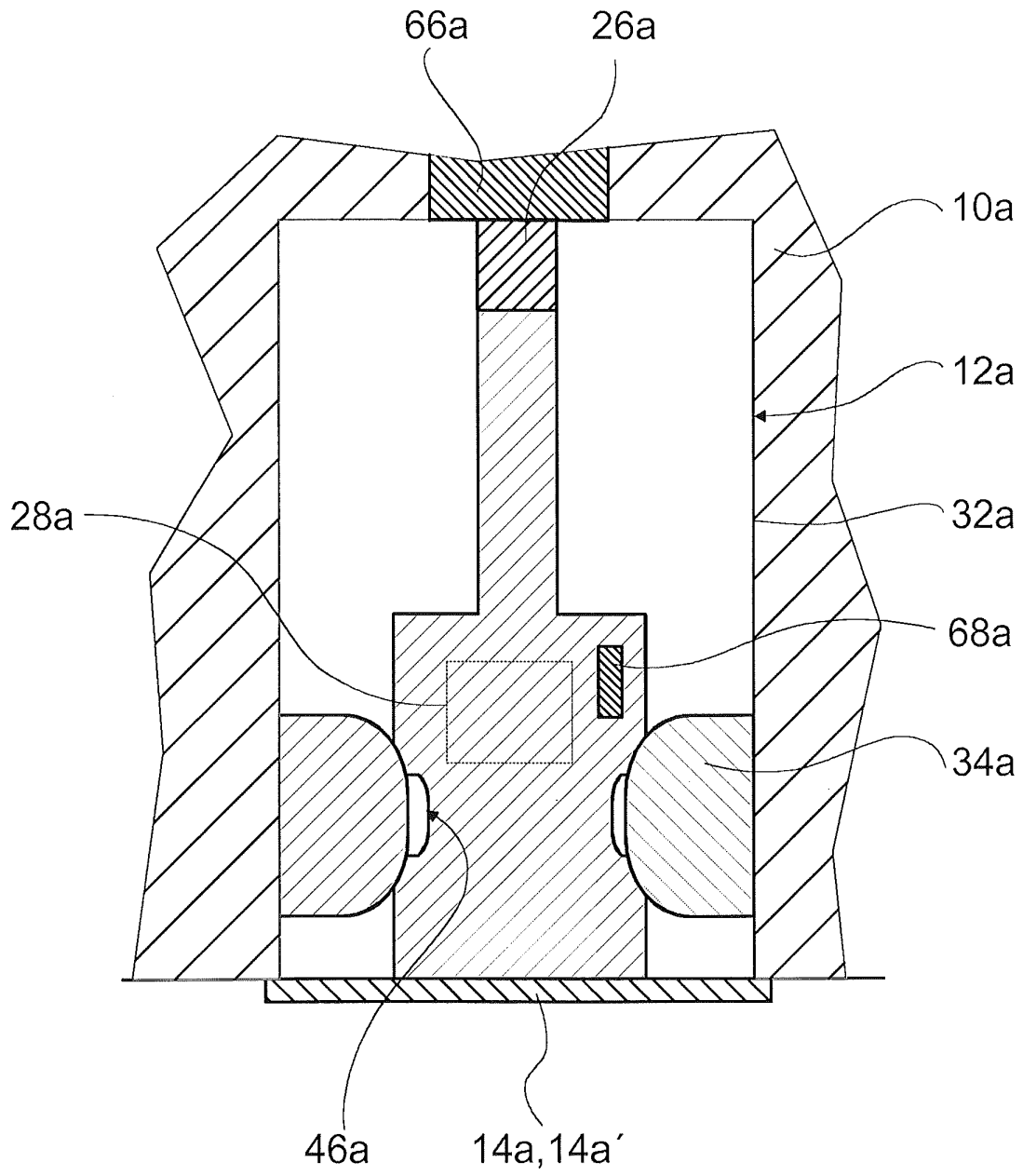


Fig. 5

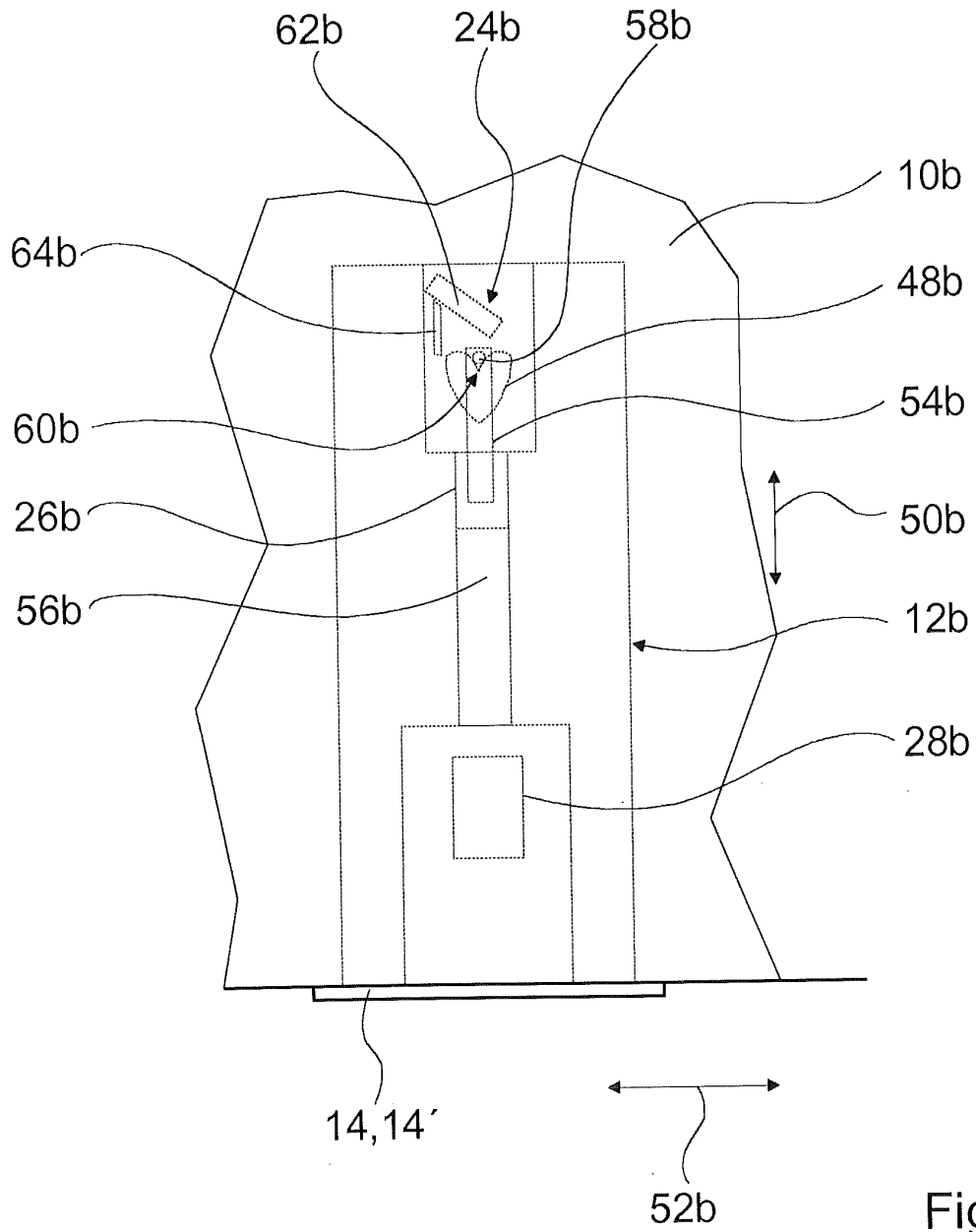


Fig. 6

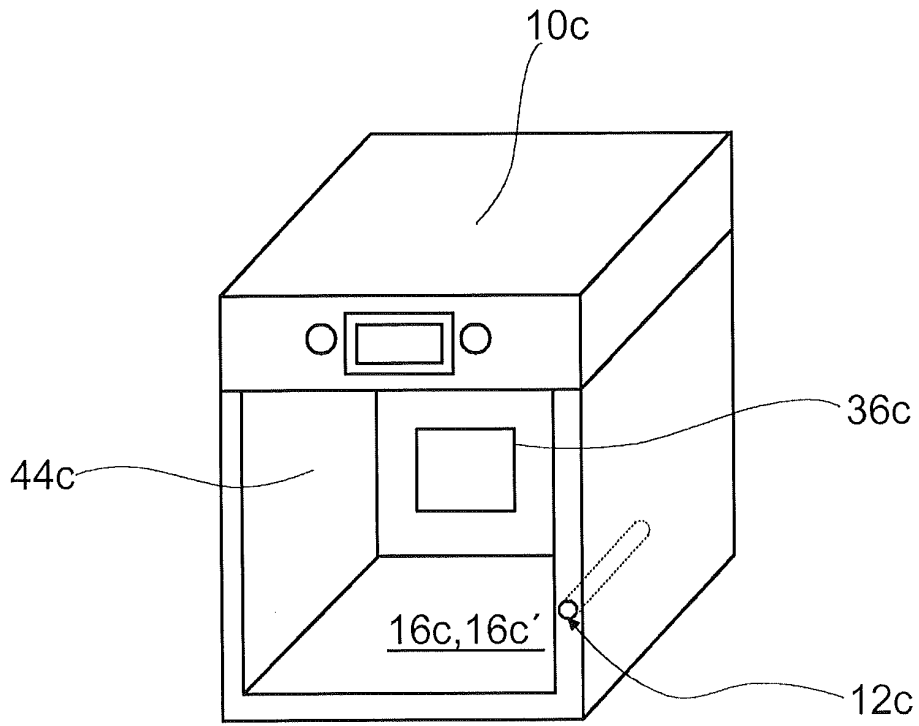


Fig. 7

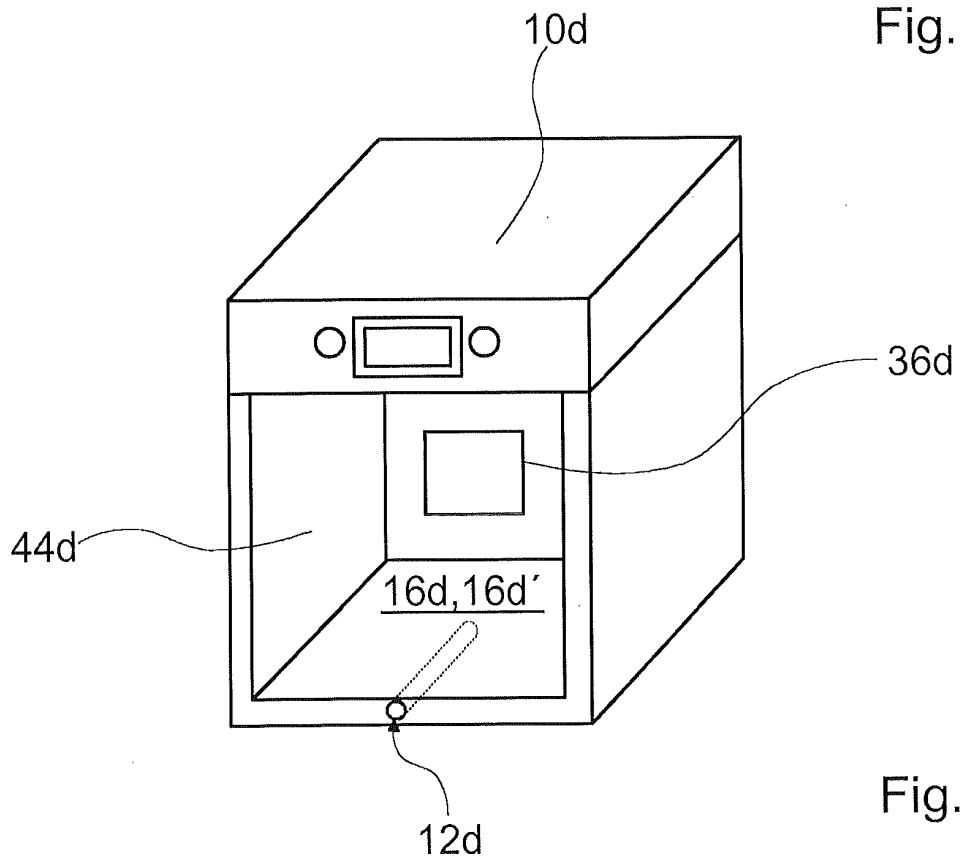


Fig. 8