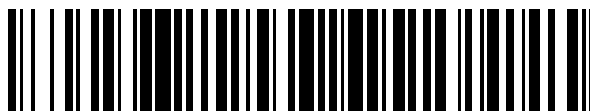


19



OFICINA ESPAÑOLA DE
PATENTES Y MARCAS

ESPAÑA



11 Número de publicación: **2 755 910**

51 Int. Cl.:

B26B 19/06 (2006.01)

B26B 19/38 (2006.01)

12

TRADUCCIÓN DE PATENTE EUROPEA

T3

86 Fecha de presentación y número de la solicitud internacional: **12.03.2014 PCT/US2014/024000**

87 Fecha y número de publicación internacional: **12.02.2015 WO15020696**

96 Fecha de presentación y número de la solicitud europea: **12.03.2014 E 14834967 (3)**

97 Fecha y número de publicación de la concesión europea: **21.08.2019 EP 3030386**

54 Título: **Cortapelos eléctrico**

30 Prioridad:
08.08.2013 US 201313962149

45 Fecha de publicación y mención en BOPI de la traducción de la patente:
24.04.2020

73 Titular/es:
**SKULL SHAVER, LLC (100.0%)
Suite 160, 1503 Glen Avenue
Moorestown, NJ 08057, US**

72 Inventor/es:
KULSHRESHTHA, NEEL, B.

74 Agente/Representante:
ELZABURU, S.L.P

ES 2 755 910 T3

Aviso: En el plazo de nueve meses a contar desde la fecha de publicación en el Boletín Europeo de Patentes, de la mención de concesión de la patente europea, cualquier persona podrá oponerse ante la Oficina Europea de Patentes a la patente concedida. La oposición deberá formularse por escrito y estar motivada; sólo se considerará como formulada una vez que se haya realizado el pago de la tasa de oposición (art. 99.1 del Convenio sobre Concesión de Patentes Europeas).

DESCRIPCIÓN

Cortapelos eléctrico

Referencia cruzada a solicitudes relacionadas

5 Esta solicitud es una continuación en parte de la Solicitud de Patente de Estados Unidos con n.º de Serie 13/962149, presentada el 8 de agosto de 2013.

Campo técnico

La presente invención está dirigida a cortapelos o recortadores eléctricos y, más particularmente, a cortapelos eléctricos que permiten a una persona recortar su propio cabello en áreas tales como la nuca que, de otra manera, son difíciles de recortar con cortadores convencionales.

10 Antecedentes de la técnica

15 Generalmente, los cortapelos eléctricos incluyen una carcasa portátil que contiene un motor y componentes relacionados con la fuente de alimentación que accionan una cuchilla de recorte alternativa. La carcasa también proporciona una forma que se adapta a la mano del usuario lo suficiente como un agarre para permitirle manipular el cortapelos. En la técnica son bien conocidos diversos tipos de cortadores. En general, los cortadores comprenden una carcasa alargada con una cuchilla de recorte alternativa en un extremo, siendo la cuchilla perpendicular al eje de la carcasa. Si bien estos cortadores convencionales son relativamente fáciles de manipular al cortar el cabello de otra persona, son incómodos de usar en el propio cabello y particularmente en la nuca.

20 Los documentos antecedentes son: la patente europea EP 0 707 926 A1, que se refiere a un cortapelos, y un conjunto de cuchilla desechable relacionado con el mismo; y el documento CH144928A, que se refiere a una máquina de afeitar en seco.

Por lo tanto, hay una necesidad de un cortapelos eléctrico que permita a una persona recortar su propio cabello en áreas tales como la nuca que, de otra manera, son difíciles de recortar con cortadores convencionales.

Descripción de la invención

25 La presente descripción se refiere a un cortapelos eléctrico que incluye una carcasa que contiene una fuente eléctrica y componentes relacionados con el accionamiento. Un mecanismo cortador que tiene un cortador alternativo está ubicado debajo de la parte inferior de la carcasa, pero está separado de la misma por un cubo central que se extiende hacia abajo desde la parte inferior de la carcasa. La carcasa, el eje central y el mecanismo cortador están dispuestos de manera que una persona pueda sostener el cortapelos eléctrico colocando sus dedos en el espacio entre la carcasa y el mecanismo cortador con el cubo central encontrándose entre dos dedos y con la parte posterior de los dedos de la persona descansando en un par de rebajes alargados y separados entre sí formados en la parte inferior de la carcasa en lados opuestos del cubo.

30 Cuando el cortapelos eléctrico de la presente invención se sostiene de la manera descrita anteriormente, es posible agarrar fácilmente el cortapelos con dos dedos, como entre el pulgar y el índice, o entre el índice y el corazón, y orientar el cortador correctamente. Esto permite a la persona recortar fácilmente áreas tales como la nuca que, de otro modo, son difíciles de recortar.

Otros objetos, características y ventajas de la invención se pondrán de manifiesto inmediatamente a partir de la siguiente descripción detallada de una realización preferida de la misma tomada junto con los dibujos.

Breve descripción de los dibujos

40 Con el fin de ilustrar la invención, en los dibujos adjuntos se muestran formas que se prefieren actualmente; entendiéndose que la invención no tiene por objeto limitarse a las disposiciones e instrumentalidades precisas que se muestran.

La figura 1 es una vista en perspectiva superior de una primera realización de un cortapelos eléctrico de acuerdo con la invención;

la figura 2 es una vista en perspectiva inferior de la misma;

45 la figura 3 es una vista en planta superior de la misma;

la figura 4 es una vista en planta inferior de la misma;

la figura 5 es una vista en alzado del lado izquierdo de la misma, siendo el lado derecho su imagen especular;

la figura 6 es una vista en alzado posterior de la misma;

la figura 7 es una vista en alzado frontal de la misma;

la figura 8 es una vista en perspectiva que muestra cómo se sostiene el cortapelos eléctrico de la invención y cómo se usa para recortar el cabello;

5 la figura 9 es una vista en perspectiva superior de una segunda realización de un cortapelos eléctrico de acuerdo con la invención;

la figura 10 es una vista en perspectiva inferior de la segunda realización;

la figura 11 es una vista en alzado del lado izquierdo de la segunda realización, siendo el lado derecho su imagen especular;

la figura 12 es una vista en alzado posterior de la segunda realización, y

10 la figura 13 es una vista en alzado frontal de la misma.

Mejor modo de llevar a cabo la invención

Una comprensión más completa de los componentes, procesos y aparatos descritos en este documento puede obtenerse por referencia a las figuras adjuntas. Estas figuras tienen por objeto demostrar la presente descripción y no tienen por objeto mostrar tamaños y dimensiones relativos ni limitar el alcance de las realizaciones ejemplares.

15 Aunque en la siguiente descripción se usan términos específicos, estos términos tienen por objeto referirse solo a estructuras particulares en los dibujos y no tienen por objeto limitar el alcance de la presente descripción. Debe entenderse que las designaciones numéricas similares se refieren a componentes de funciones similares.

20 Al usarse con una cantidad, el término "aproximadamente" incluye el valor establecido y también tiene el significado dictado por el contexto. Por ejemplo, incluye al menos el grado de error asociado con la medición de la cantidad particular. Al usarse en el contexto de un intervalo, también debe considerarse que el término "aproximadamente" describe el intervalo definido por los valores absolutos de los dos extremos. Por ejemplo, el intervalo "de aproximadamente 2 a aproximadamente 4" también describe el intervalo "de 2 a 4".

25 En una realización, la presente descripción se refiere a un cortapelos que comprende un medio de agarre y un cortador o recortador, configurados de manera tal que permita al cortapelos orientarse con la parte de agarre sobre la parte de corte con espacio entre ellas para los dedos de una persona, haciendo que sea anatómicamente conveniente sostener el cortapelos y recortar el propio cabello.

30 Con referencia ahora a los dibujos en detalle en donde se han usado números de referencia similares en todas las diversas figuras para designar elementos similares, en las figuras 1 - 8 se muestra una primera realización de un cortapelos o recortador eléctrico construido de acuerdo con los principios de la presente invención y designado generalmente como 10.

35 El cortapelos 10 comprende una parte superior 12 que proporciona una carcasa de forma sustancialmente rectangular para una fuente de alimentación y componentes relacionados con el motor, y un mecanismo de recorte 14 que incluye un recortador 16 de línea recta alternativo. La conexión entre el motor y el cabezal del recortador pasa a través del cubo central 18 que puede tener una parte inferior 20 ampliada. El recortador 16 de línea recta es, de por sí, convencional y se conoce bien en la técnica. El motor (no mostrado) también está acoplado mecánicamente al recortador 16 de una manera conocida.

El motor, la fuente de alimentación y otros componentes relacionados junto con el recortador no son, de por sí, parte del presente concepto inventivo. Individualmente, todos ellos son habituales y bien conocidos en la técnica. Por consiguiente, no se consideran necesarias descripciones detalladas de los mismos.

40 La carcasa 12 comprende además una forma particular que proporciona un medio de agarre, y se adapta a la mano de manera cómoda. El medio de agarre incluye un par de rebajes alargados en forma de superficies cóncavas 22 y 24 paralelas formadas a cada lado de la carcasa 12. Las superficies cóncavas definen un plano que es paralelo a la línea formada por el recortador 16. Un segundo par de rebajes alargados en forma de superficies cóncavas 26 y 28 se forman en la superficie inferior de la carcasa 12 encima del recortador 16. El segundo par de superficies cóncavas 45 26 y 28 están dispuestas para ser perpendiculares al primer par de superficies cóncavas 22 y 24 y también definen un plano que es paralelo a la línea definida por el recortador 16.

Las superficies cóncavas 22 y 24 están configuradas para permitir que el cortapelos 10 se agarre entre el pulgar y las puntas de varios de los dedos restantes con la palma de la mano cubriendo la carcasa 12. Sostener el recortador 10 de esta manera permitirá al usuario recortar patillas u otros vellos faciales de fácil acceso. Sin embargo, cuando se desea recortar áreas más difíciles de alcanzar, como la nuca, el cortapelos 10 se sostiene de la manera mostrada en 50 la figura 8.

Como se muestra, la persona coloca sus dedos en el espacio entre la carcasa 12 y el mecanismo cortador 14 con el

cubo central 18 encontrándose entre dos dedos y con la parte posterior de los dedos de la persona descansando en los rebajes o ranuras cóncavos 26 y 28. Los dedos de la persona también están agarrando el cubo central 18. Cuando el cortapelos se sostiene de esta manera, se puede ver que el cortador o recortador 16 está en línea con los dedos de la persona, lo que facilita que la persona recorte su nuca.

- 5 La segunda realización 110 de la invención mostrada en las figuras 9 a 13 es muy similar a la primera realización mostrada en las figuras 1 a 8 y funciona de la misma manera. La diferencia está principalmente en la sección del cubo central que se muestra en 118. En la primera realización, el central 18 estaba fijado. En la segunda realización, el cubo central está compuesto por dos piezas articuladas o pivotadas juntas.

- 10 De manera más particular, el cubo central 118 está compuesto por la parte de cubo superior 130 y la parte de cubo inferior 120. La parte de cubo inferior 120 incluye una lengüeta 132 que se extiende hacia arriba y la parte de cubo superior 130 incluye un par de espigas 134 y 136 que se extienden hacia abajo que se encuentran a cada lado de la lengüeta 132. Un pasador 138 se extiende a través de aberturas (no mostradas) ubicadas en la lengüeta 132 y las espigas 134 y 136. Esta disposición pivotada o articulada permite un movimiento pivotante limitado hacia adelante y hacia atrás (como se ve en la figura 11) entre la carcasa 112 y el mecanismo de recorte 114.

- 15 Además, y como se ve mejor en las figuras 9, 11 y 13, una nervadura 140 se extiende hacia delante a través de la pared frontal 142 de la parte de cubo inferior 120, justo encima del recortador 116. En la realización preferida, la nervadura 140 se extiende completamente a través del ancho de la parte de cubo inferior 120. Cuando el cortapelos o recortador 110 eléctrico se sostiene, por ejemplo, de la manera mostrada en la figura 8, la nervadura 140 sirve para avisar al usuario de que su dedo está cerca del recortador 116. Esto permite al usuario saber que está usando el
20 recortador 110 correctamente y ayuda a prevenir lesiones.

La presente descripción se ha descrito con referencia a realizaciones ejemplares. Obviamente, a otras personas se les ocurrirán modificaciones y alteraciones al leer y comprender la anterior descripción detallada. Se pretende que la presente descripción sea interpretada como inclusiva de todas esas modificaciones y alteraciones en la medida en que se encuentren dentro del alcance de las reivindicaciones adjuntas o sus equivalentes.

25

REIVINDICACIONES

1. Un cortapelos (10) eléctrico que comprende:
- una carcasa (12) para contener una fuente eléctrica y componentes relacionados con el accionamiento, incluyendo dicha carcasa dos lados sustancialmente opuestos y sustancialmente paralelos y una parte inferior;
- 5 un mecanismo cortador (14) ubicado debajo de dicha parte inferior de dicha carcasa (12) y separado de la misma;
- un cubo central (18, 118) que se extiende desde dicha parte inferior de dicha carcasa (12) a dicho mecanismo cortador (14) y que conecta dicho mecanismo cortador (14) a dicha carcasa (12);
- incluyendo dicho mecanismo cortador (14) un cortador alternativo que define una línea;
- caracterizado por:
- 10 un primer par de rebajes (22, 24) alargados formados en dichos lados de dicha carcasa (12), siendo dicho primer par de rebajes (22, 24) alargados sustancialmente paralelos entre sí y encontrándose en un plano que está separado de la línea de dicho cortador, y
- un segundo conjunto de rebajes (26, 28) alargados y separados entre sí formados en dicha parte inferior de dicha carcasa, estando los rebajes de dicho segundo conjunto (26, 28) ubicados en lados opuestos de dicho cubo (18, 118) y extendiéndose perpendiculares a dicho primer par de rebajes (22, 24).
- 15
2. El cortapelos (10) eléctrico según la reivindicación 1, en donde cada uno de dichos rebajes (22, 24, 26, 28) está definido por una superficie cóncava adaptada para alojar una parte de los dedos de un usuario en su interior.
3. Un cortapelos (10) eléctrico según la reivindicación 1 o la reivindicación 2, en donde dicha carcasa (12), el cubo central (18, 118) y el mecanismo cortador (16) están dispuestos de manera que una persona pueda sostener el cortapelos (10) eléctrico colocando sus dedos en el espacio entre dicha carcasa (12) y dicho mecanismo cortador (16) con el cubo central (18, 118) encontrándose entre dos dedos y con la parte posterior de la carcasa (12) en contacto con la parte posterior de los dedos de la persona.
- 20
4. El cortapelos (10) eléctrico según la reivindicación 3, en donde el segundo conjunto de rebajes (26, 28) alargados y separados entre sí formados en dicha parte inferior de dicha carcasa (12) está dispuesto de manera que la parte posterior de los dedos de dicha persona pueda descansar en dichos rebajes (26, 28).
- 25
5. Un cortapelos (10) eléctrico según cualquier reivindicación precedente, en donde:
- dicho cubo central (18, 118) tiene una parte superior (130) conectada a y que se extiende hacia abajo desde dicha superficie inferior de dicha carcasa (12);
- dicho cubo central (18, 118) tiene una parte inferior (120) conectada a dicho mecanismo cortador (16); y
- 30 el cortapelos (10) eléctrico comprende medios de pivote (132, 134, 136, 138) ubicados entre dicha parte superior (130) y dicha parte inferior (120) de dicho cubo central (18, 118) permitiendo que dicho mecanismo cortador (16) pivote con respecto a dicha carcasa (12).
6. El cortapelos eléctrico según la reivindicación 5, que incluye además una nervadura (140) en dicha parte inferior (120) de dicho cubo (18, 118) entre dichos medios de pivote (132, 134, 136, 138) y dicho cortador (16) alternativo, pudiendo el dedo de una persona engranar dicha nervadura (40) para indicar que el cortador (16) alternativo está cerca.
- 35

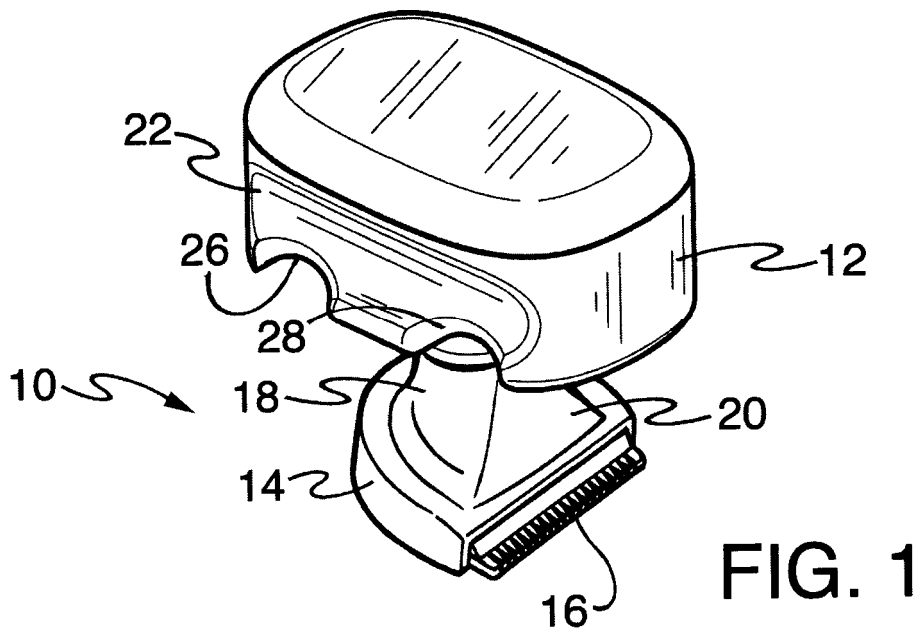


FIG. 1

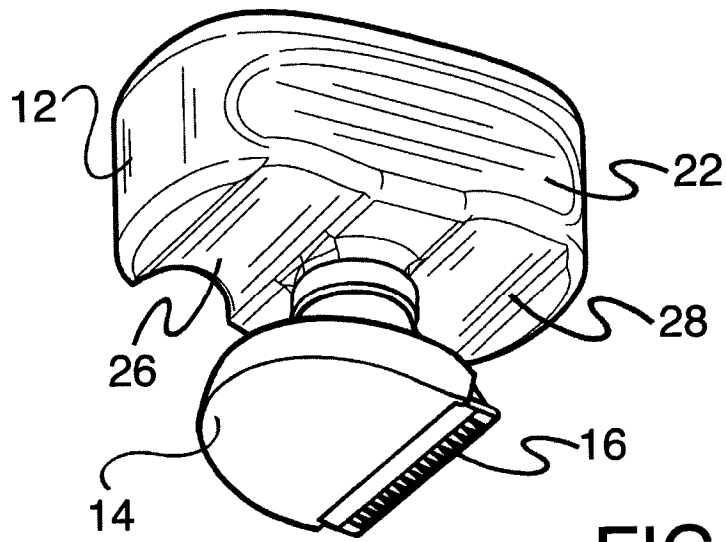


FIG. 2

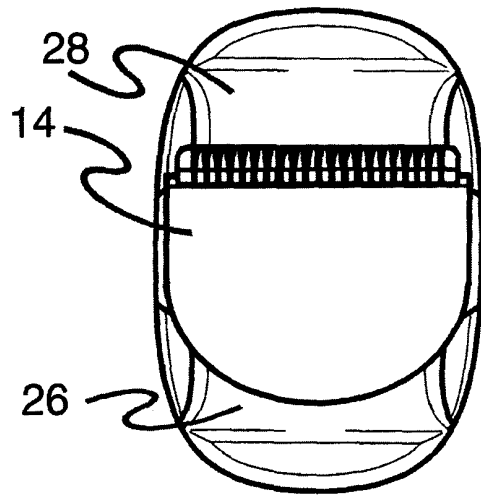
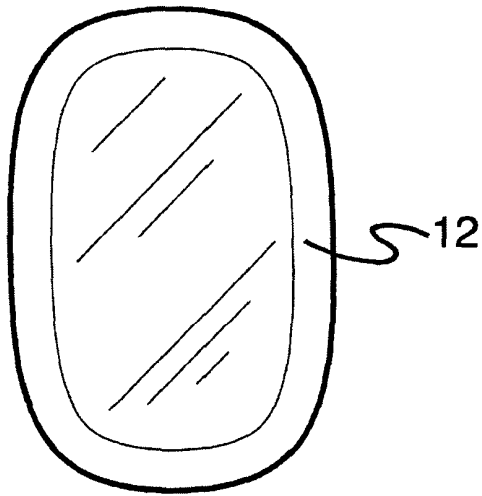


FIG. 3

FIG. 4

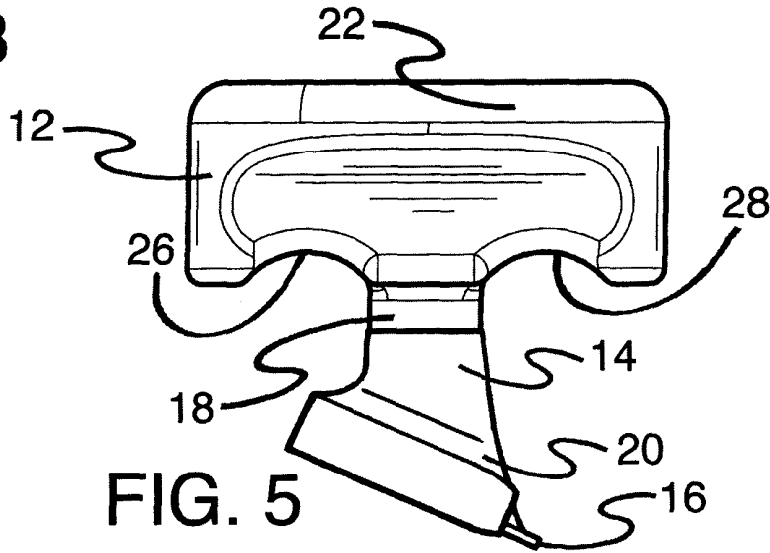


FIG. 5

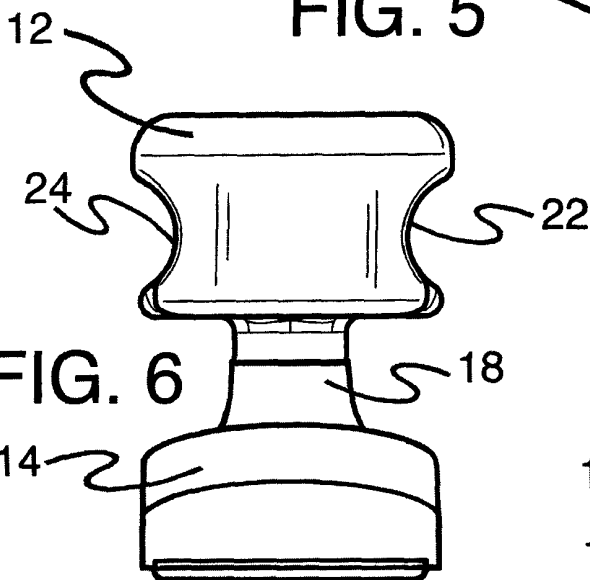


FIG. 6

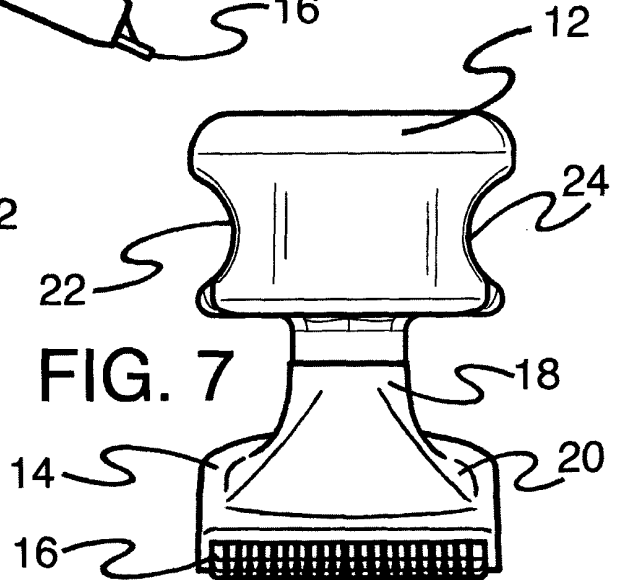


FIG. 7

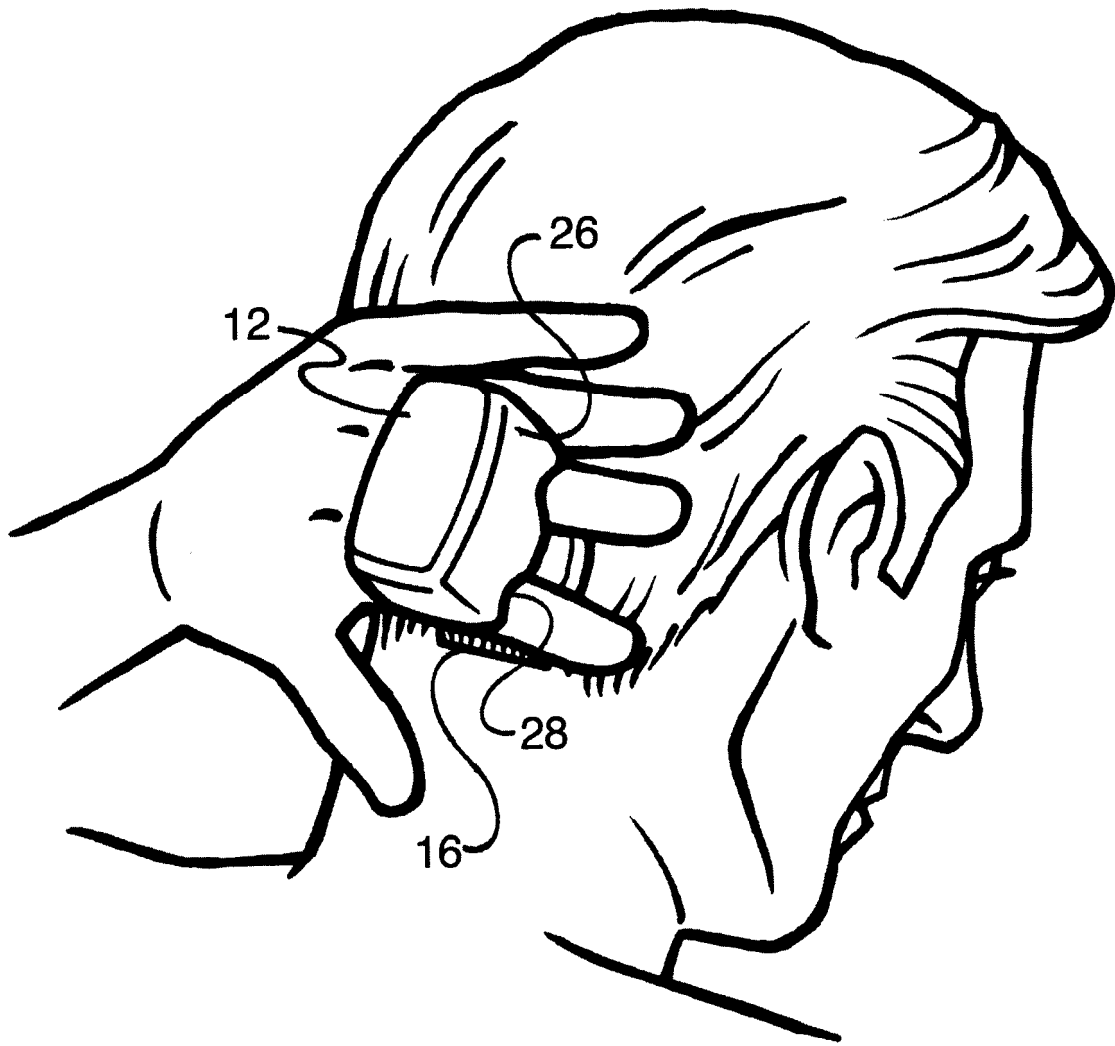
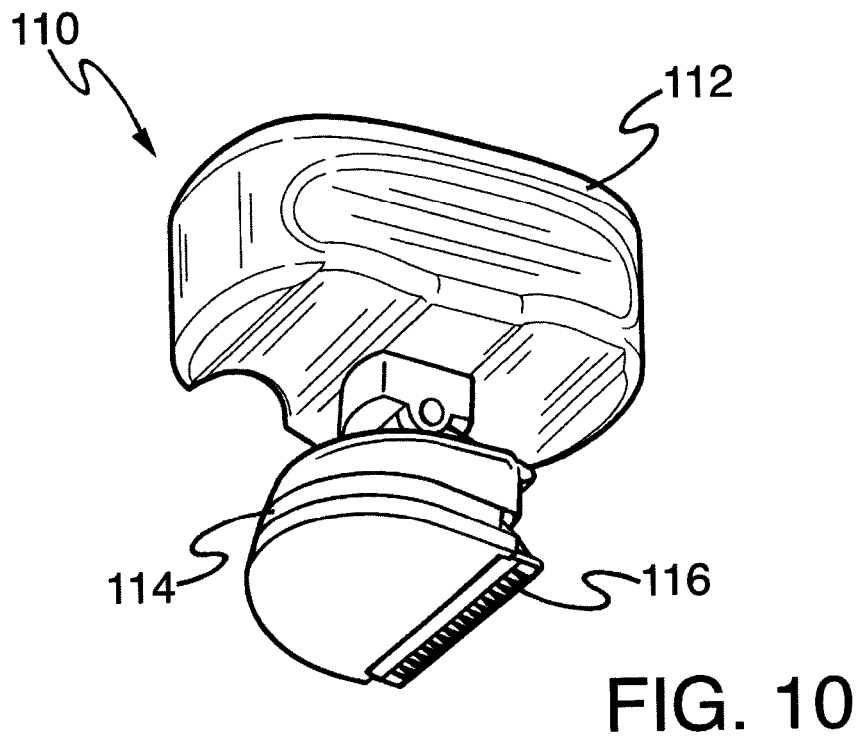
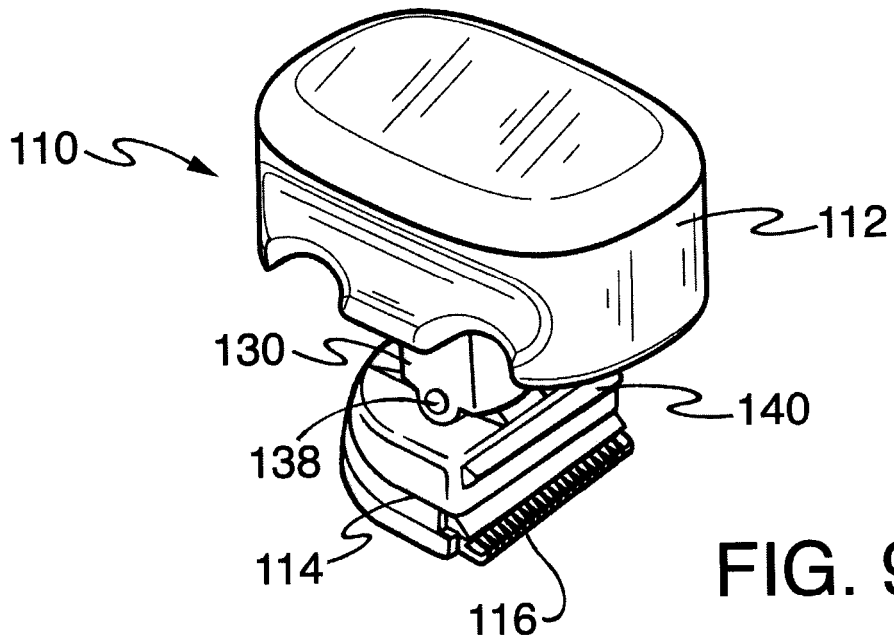


FIG. 8



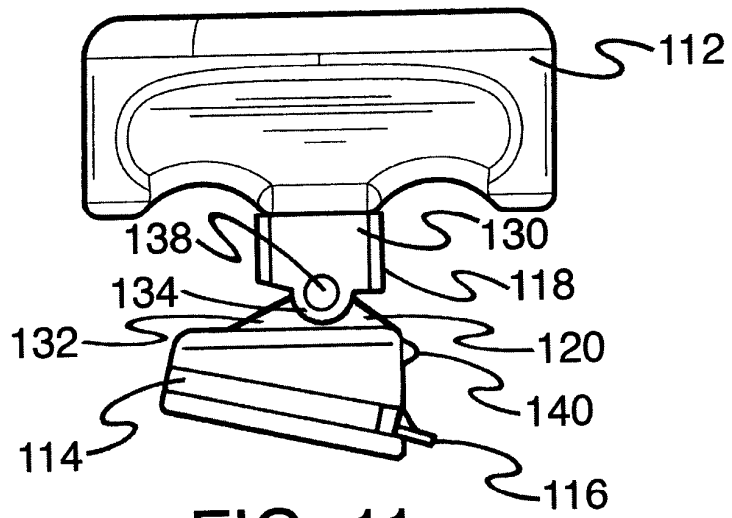


FIG. 11

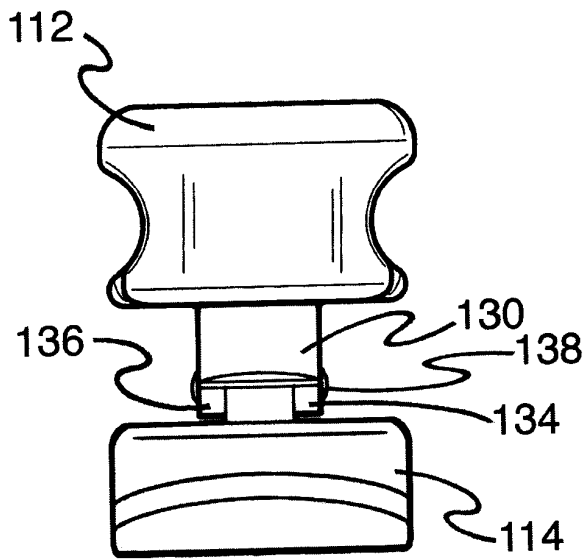


FIG. 12

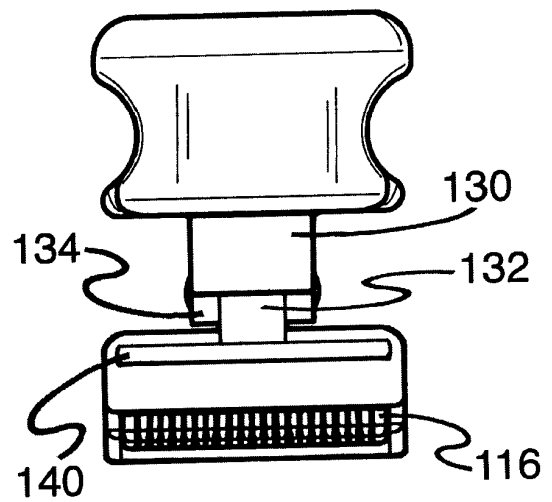


FIG. 13