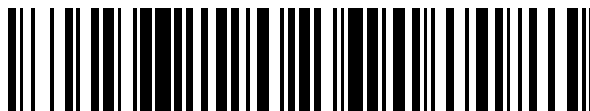


19



OFICINA ESPAÑOLA DE
PATENTES Y MARCAS

ESPAÑA



11 Número de publicación: **2 756 581**

21 Número de solicitud: 201831042

51 Int. Cl.:

A63B 21/22 (2006.01)

12

SOLICITUD DE PATENTE

A1

22 Fecha de presentación:

26.10.2018

43 Fecha de publicación de la solicitud:

27.04.2020

71 Solicitantes:

MICATON ERGONOMICS, S.L. (100.0%)
Avda. As Teixugueiras, 27 Portal 2, Planta 6,
Puerta H
36212 VIGO (Pontevedra) ES

72 Inventor/es:

PAZ DOMONTE, Enrique;
MEJÍAS SACALUGA, Ana;
WILLIAM PÉREZ, Michael y
MONTES PÉREZ, Manuel

74 Agente/Representante:

CARPINTERO LÓPEZ, Mario

54 Título: **Dispositivo inercial compacto de entrenamiento muscular**

57 Resumen:

Dispositivo inercial compacto de entrenamiento muscular, conformado por un cuerpo de tiro (1) y una cuerda (2) de accionamiento. El cuerpo de tiro (1) comprende a su vez un eje principal (4) giratorio, un carrete (8) montado sobre el eje principal (4), un elemento de inercia (6) vinculado solidariamente a un extremo del eje principal (4) para acumulación de energía cinética procedente de la rotación del eje principal (4), y un engranaje planetario (5), que comprende a su vez un engranaje central montado sobre el eje principal (4), para multiplicación de la velocidad de transmisión desde el eje principal (4) accionado por el carrete (8) hasta el elemento de inercia (6). En su realización preferente, el carrete (8) es un carrete cónico que presenta un sector de menor diámetro al que se vincula solidariamente un extremo de la cuerda (2).

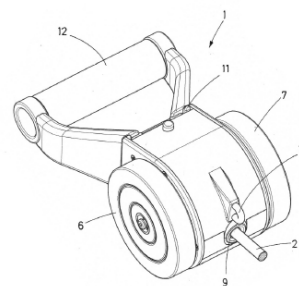


FIG.1

DESCRIPCIÓN

Dispositivo inercial compacto de entrenamiento muscular

5 OBJETO DE LA INVENCION

La presente invención se encuadra en el campo técnico de los aparatos gimnásticos para fortalecimiento de los músculos, más concretamente en el de aquellos aparatos que comprenden dispositivos resistentes con cuerpos giratorios, y se refiere en particular a un
10 dispositivo compacto de entrenamiento muscular basado en la resistencia a una fuerza de tracción ejercida por unos discos de inercia y que puede ser empleado bien por un único usuario o bien por dos usuarios de manera simultánea.

Más concretamente, la presente invención se refiere a un dispositivo de entrenamiento,
15 tonificación, musculación y rehabilitación por resistencia de tiro basada en unos discos o aros de inercia dispuestos sobre un eje giratorio. El dispositivo comprende adicionalmente un mango de asido, un elemento de transmisión para multiplicación de las revoluciones del eje, y una cuerda de unión que está vinculada solidariamente por uno de sus extremos a un
20 carrete cónico de accionamiento de la transmisión.

20

ANTECEDENTES DE LA INVENCION

Durante el desarrollo de ejercicios de musculación se pueden diferenciar dos fases de movimiento: una fase concéntrica o positiva, en la que las inserciones musculares se
25 aproximan y el movimiento va en contra de la gravedad, de manera que el músculo se acorta o concentra al contraerse, y una fase excéntrica o negativa, donde las inserciones musculares se distancian y el movimiento se genera a favor de la gravedad, de forma que el músculo continúa contraído, pero se alarga.

30 A pesar de que en las dos fases el músculo se encuentra contraído, son contracciones con efectos diferentes. La principal diferencia reside en que en la contracción excéntrica es más eficiente desde el punto de vista neuromuscular, porque ese alargamiento produce una mayor activación de puentes actina-miosina, generando una mayor contracción muscular. También las contracciones excéntricas son de menor demanda metabólica y producen una
35 mayor hipertrofia, lo que las convierte en muy efectivas a la hora de ganar músculo. Como

inconveniente, es de mencionar que resultan muy agresivas para el tejido muscular y conectivo, y si se realizan de manera inadecuada pueden provocar lesiones.

5 Dentro del campo técnico de los aparatos gimnásticos para desarrollo de los músculos, se conocen una pluralidad de dispositivos. Por ejemplo, la solicitud internacional PCT con número de publicación WO2015019118 describe un dispositivo para proporcionar valores de resistencia constantes contra el desplazamiento. El dispositivo comprende un cilindro conectado a un cono o una leva o una polea de diámetro variable, que acopla y equilibra el valor de resistencia preseleccionado de uno o más medios elásticos, como por ejemplo unos
10 resortes; en un lado (lado del cilindro) por el par variable generado por una fuerza constante aplicada externamente, y en el otro lado (lado de polea de cono o de levas o de diámetro variable), mediante la variación adecuada de las características geométricas que definen el par, incluidos los radios, las distancias o los ángulos.

15 La solicitud de patente europea con número de publicación EP0364954 describe una máquina de remo para entrenamiento muscular que incorpora un engranaje planetario o epicicloidal en conjunción con un disco de inercia para aumentar la velocidad de giro.

Por otro lado, también se conocen dispositivos inerciales de reducido tamaño. Por ejemplo,
20 la patente norteamericana con número de publicación US2009093350 hace referencia a un sistema de entrenamiento deportivo y rehabilitación transportable, basado en un cuerpo de tiro que consta de un asa, un motor o discos de inercia y una bobina cilíndrica en la que se recoge y libera una cuerda, la cual se engancha por su extremo opuesto a un punto, el cual puede ser una parte del cuerpo del propio usuario u otra persona. Este sistema dispone de
25 dos asas o puntos de enganche, con lo que es posible invertir el extremo activo desde el que se ejerce la fuerza.

Asimismo, el documento US3841627 divulga un sistema de entrenamiento deportivo y rehabilitación transportable compuesto por dos cuerpos de tiro, siendo uno de ellos el que
30 integra, además de un asa, un disco de inercia y una bobina cilíndrica en la que se recoge y libera una cuerda, la cual se engancha por su extremo opuesto a la segunda asa.

Sin embargo, los dispositivos actualmente existentes comprenden unos elementos de inercia de elevados peso y dimensiones, que además limitan la versatilidad de dicho dispositivo, no permitiéndole adaptarse a diferentes fuerzas y modalidades de tiro.

35

DESCRIPCIÓN DE LA INVENCION

El objeto de la invención consiste en un dispositivo inercial compacto de entrenamiento muscular, el cual está conformado básicamente por un cuerpo de tiro y una cuerda o cinta transmisora, la cual está vinculada solidariamente por uno de sus extremos al cuerpo de tiro, mientras que puede unirse por su extremo opuesto a un punto fijo o a un elemento de fijación.

El cuerpo de tiro está conformado a su vez por un eje principal giratorio, a cuyos respectivos extremos se acoplan solidariamente unos elementos de inercia, preferentemente unos discos de inercia. Montado solidaria y coaxialmente sobre el eje principal se dispone un carrete, sobre el cual se enrolla la cuerda. En la realización preferente del dispositivo, el carrete es cónico, y en su base de menor diámetro se une solidariamente un extremo de la cuerda. El cuerpo de tiro incorpora asimismo un engranaje epicicloidal o planetario, cuyo engranaje central se monta solidariamente sobre el eje principal, con la interposición de un embrague limitador de par.

Una carcasa externa rodea y contiene a los elementos mencionados del cuerpo de tiro. Dicha carcasa presenta una abertura pasante tipo ojal, a través de la cual se recoge y despliega la cuerda al enrollarse y desenrollarse sobre el carrete, y un elemento de acoplamiento, destinado a alojar un mango de asido del cuerpo de tiro para accionamiento manual por parte de un usuario.

El movimiento giratorio del carrete, accionado por la cuerda, se transfiere a los discos de inercia a través del engranaje planetario, con una relación de transmisión que hace que, con una sola vuelta del carrete, el disco de inercia gire "R" vueltas.

El dispositivo está basado en los aparatos conocidos como "flywheel training", de ejercitación por polea inercial, pero difiere de ellos gracias a su reducido tamaño y peso, debido a que cuenta internamente con el engranaje multiplicador de revoluciones de alta capacidad, de relación "R", lo cual permite revolucionar los discos de inercia R veces más que los dispositivos sin engranaje planetario. Como consecuencia, el momento de inercia aparente de los discos es R^2 respecto al que tendría un dispositivo sin engranaje.

Así, con unos discos de inercia de muy reducidas dimensiones, pero girando a muchas revoluciones, se alcanza la misma inercia que con los discos de grandes dimensiones habitualmente utilizados en los actuales dispositivos de "flywheel training", lo cual supone una gran reducción en costes de material, transporte y almacenamiento.

Dichos discos de inercia más pequeños también consiguen bajar el centro de masas y el volumen del dispositivo, lo que permite construir unas plataformas de fijación mucho más bajas, ligeras y económicas, que las plataformas de los dispositivos actuales.

- 5 El hecho de que el carrete de enrollado de la cuerda sea cónico presenta la principal ventaja de que, al iniciar el desenrollado de la cuerda, la fuerza de tiro necesaria es menor, al empezar a desenrollarse desde la parte con mayor diámetro. La resistencia que va ejerciendo el carrete, y por tanto la fuerza de tiro necesaria para desenrollar la cuerda, va aumentando progresivamente, al irse reduciendo el radio del cono. Asimismo, el carrete cónico facilita el
- 10 correcto enrollamiento de la cuerda en su recogida.

- Para que el usuario pueda utilizar el dispositivo, inicialmente debe precargar suficientemente el carrete cónico, enrollando sobre él una cantidad de la cuerda transmisora, inmovilizar dicha cuerda mediante un trinquete, y fijar el extremo contrario de la cuerda, en el que se localiza un
- 15 elemento de anclaje, a un punto estático contra el cual se va a realizar el tiro opuesto.

- El dispositivo permite un uso individual, y un uso compartido. En uso individual hay dos modos de funcionamiento: en el primer modo, un único usuario acciona al dispositivo a través del cuerpo de tiro, estando la cuerda fijada por uno de sus extremos a un elemento estático a
- 20 través del elemento de anclaje, de forma que el cuerpo de tiro asido por el usuario se desplaza y el extremo opuesto de la cuerda se mantiene fijo. Alternativamente, en el segundo modo, el cuerpo de tiro se mantiene anclado mediante una fijación a un elemento estático del entorno y el usuario tira del extremo libre de la cuerda mediante un asidero vinculado al elemento de anclaje.

- 25 En el caso de uso compartido, dos usuarios, uno accionando el cuerpo de tiro y otro sujetando el extremo libre de la cuerda mediante un asidero vinculado al elemento de anclaje, tiran simultáneamente de la cuerda transmisora en sentidos opuestos, de forma que ambos se reparten los esfuerzos en función de la fuerza de tiro aplicada.

- 30 En el caso de un uso individual del dispositivo, y con éste ya precargado, el ejercicio se inicia con una fase de tiro o fase concéntrica, en la cual el usuario tira del cuerpo de tiro a través del asa por medio de una contracción muscular concéntrica en la que su músculo se acorta. La cuerda transmisora se comienza a desenrollar, haciendo girar el carrete cónico sobre el que está arrollada, el cual a su vez hace girar el eje principal sobre el que está solidariamente
- 35 montado. Como se ha mencionado anteriormente, al estar dicho eje principal vinculado al engranaje central del engranaje planetario, el elemento de inercia gira a un número de

revoluciones “R” veces superior al de el carrete cónico, siendo “R” la relación de reducción.

En esta fase de tiro el usuario realiza un esfuerzo físico de tiro de la cuerda mediante el cual se obtiene una aceleración progresiva, tanto del movimiento del dispositivo como una aceleración angular de los discos de inercia. Debido a ello, los propios discos de inercia se van cargando de momento angular, terminando dicha fase cuando el usuario alcanza la posición final de esta fase del ejercicio, correspondiente a la distancia máxima de tiro.

La siguiente fase del desarrollo del ejercicio, conocida como fase de punto muerto intermedio, comienza cuando se ha desenrollado totalmente la cuerda transmisora del carrete cónico, el cual deja de girar. En este punto, los discos de inercia están totalmente cargados a su máxima velocidad angular, y continúan girando en el mismo sentido.

Los discos, girando a su máxima velocidad, arrastran al engranaje planetario y éste, a su vez, al carrete cónico, que continúa girando en el mismo sentido. La cuerda se comienza a arrollar sobre él, empezando por el extremo de menor radio, y en sentido inverso al anterior, dando así comienzo a la fase de recogida o excéntrica, en la cual el usuario debe realizar un esfuerzo muscular excéntrico de retención de la cuerda para que el carrete desacelere y se detenga en el mismo punto en el que comenzó el ejercicio. Así, la longitud de cuerda arrollada sobre el carrete determina la distancia total de ejercicio a realizar.

En la última fase del ejercicio o fase de punto muerto final, se detiene el eje principal, así como el engranaje y el carrete a los que está solidariamente vinculado, siendo el valor de la velocidad angular de los discos de inercia igual a cero. No obstante, el carrete cónico está lo suficientemente cargado de cuerda como para que el usuario pueda volver a comenzar un nuevo ejercicio en la fase de tiro o concéntrica, con la salvedad de que el eje y el engranaje girarán en esta ocasión en sentido contrario.

En el caso en que dos usuarios realicen un uso simultáneo del dispositivo, se mantiene la misma secuencia de las cuatro fases anteriormente citadas, pero con la diferencia de que uno de ellos sujeta un extremo de la cuerda a través de un asidero vinculado al elemento de acoplamiento mientras que el otro agarra el cuerpo de tiro a través del asa, para realizar una tracción en sentido opuesto.

DESCRIPCIÓN DE LOS DIBUJOS

Para complementar la descripción que se está realizando y con objeto de ayudar a una mejor

comprensión de las características de la invención, de acuerdo con un ejemplo preferente de realización práctica de la misma, se acompaña como parte integrante de dicha descripción, un juego de dibujos en donde con carácter ilustrativo y no limitativo, se ha representado lo siguiente:

5

Figura 1.- Muestra una vista en perspectiva frontal del cuerpo de tiro y la cuerda del dispositivo inercial.

Figura 2.- Muestra una vista en perspectiva trasera del cuerpo de tiro.

10

Figura 3.- Muestra una vista en detalle de un corte transversal realizado en el cuerpo de tiro.

Figura 4.- Muestra un despiece detallado del cuerpo de tiro.

15

Figura 5.- Muestra una vista en detalle del trinquete para la cuerda del dispositivo.

Figura 6.- Muestra una vista del dispositivo en uso individual según una primera opción.

Figura 7.- Muestra una vista del dispositivo en uso individual según una segunda opción.

20

Figura 8.- Muestra una vista del dispositivo en uso compartido.

Figura 9.- Muestra una vista en detalle de una plataforma de apoyo.

Figura 10.- Muestra una vista en detalle del dispositivo en uso con una polea incorporada.

25

Figura 11.- Muestra una vista del dispositivo en uso individual según una tercera opción.

REALIZACIÓN PREFERENTE DE LA INVENCION

30

Seguidamente se proporciona, con ayuda de las figuras anteriormente referidas, una explicación detallada de un ejemplo de realización preferente del objeto de la presente invención.

35

El dispositivo inercial compacto de entrenamiento muscular que se describe, mostrado en la figura 1, está conformado básicamente por un cuerpo de tiro (1) y una cuerda (2) transmisora, la cual está vinculada solidariamente por uno de sus extremos al cuerpo de tiro (1), del cual se

enrolla y desenrolla.

El cuerpo de tiro (1), cuyo despiece se ilustra en la figura 4, comprende una carcasa (3) externa en cuyo interior se aloja un eje principal (4) giratorio, y de orientación transversal. Sobre dicho eje principal (4) se acopla solidariamente un engranaje central de un engranaje planetario (5), el cual comprende a su vez unos engranajes externos o planetas.

Asimismo, en dicho eje principal (4) se acopla solidariamente un elemento de inercia (6), consistente en este caso en un disco de inercia. En la realización preferente aquí descrita, el extremo opuesto del eje principal (4) incorpora un elemento de inercia adicional (7), consistente en otro disco de inercia vinculado solidariamente por su centro a dicho eje principal (4), sin interposición de ningún tipo de engranaje o elemento multiplicador intermedio.

Montado solidaria y coaxialmente sobre un sector central del eje principal (4) se dispone un carrete (8), que en la realización preferente aquí descrita es un carrete cónico, el cual presenta a su vez un sector de menor diámetro, al que se une solidariamente un extremo de la cuerda (2). Esta cuerda (2) se enrolla y desenrolla automáticamente sobre el carrete (8), produciendo de esa manera un giro en el eje principal (4) sobre el que está solidariamente montado dicho carrete (8).

El elemento de inercia (6) acumula energía rotacional procedente del giro del eje principal (4). Al incorporar el dispositivo el engranaje planetario (5), la energía rotacional transmitida por dicho eje principal (4) es multiplicada en el engranaje planetario (5) antes de ser transmitida al elemento de inercia (6), al cual está solidariamente acoplado. Así pues, con un elemento de inercia (6) de reducidas dimensiones se consiguen elevados valores de momento de inercia gracias a la acción intermedia del engranaje planetario (5).

En la realización preferente aquí descrita, el engranaje planetario (5) empleado presenta una relación de transmisión de valor 13,5, de forma que una vuelta del carrete (8) hace que el elemento de inercia (6) gire 13,5 vueltas.

La carcasa (3) comprende por su parte una abertura pasante (9) a través de la cual pasa la cuerda (2) para su despliegue y repliegue sobre el carrete (8), así como un gancho (10) que se proyecta desde dicha carcasa (3) en las proximidades de la abertura pasante (9). La carcasa (3) comprende asimismo un acoplamiento (11) para unión temporal del cuerpo de tiro (1) a diversos elementos externos. Por ejemplo, como se observa en las figuras 1 a 4, un mango

(12) de asido es acoplable temporalmente a dicho acoplamiento (11) para accionamiento manual del cuerpo de tiro (1).

5 En la realización preferente del dispositivo, el acoplamiento (11) consiste en un sector prominente (13) de geometría cuadrangular que parte desde la carcasa (3), el cual presenta una acanaladura (14) que rodea perimetralmente al sector prominente (13), destinada a alojar unos correspondientes acoples del mango (12) o de un elemento de fijación (15) en el que se desea inmovilizar el cuerpo de tiro (1), tal y como se ilustra en la figura 7.

10 El dispositivo incorpora asimismo un trinquete (16), mostrado en detalle en la figura 5, vinculable a la cuerda (2) para regulación de la longitud enrollable y desenrollable sobre el carrete (8). Como se observa en la mencionada figura 5, el trinquete (16) presenta un orificio pasante (17) para acoplamiento de un elemento de anclaje, tal como un mosquetón, que permite la conexión con elementos externos tales como un asidero (18), mostrado en la figura
15 8, que permite su agarre por parte de un segundo usuario. El trinquete (16) incorpora asimismo una anilla (19) de enganche.

Se prevé asimismo la incorporación de una polea (20) a la cuerda (2) para aumentar la resistencia de tiro, estando dicha polea (20) especialmente indicada en la realización de
20 ejercicios que implican el trabajo de grandes grupos musculares, tales como las sentadillas o el levantamiento de pesas, sin necesidad de modificar los elementos de inercia (6, 7). Para ello, la cuerda (2) debe pasar por la polea (20) y retornar al cuerpo de tiro (1), tal y como se ilustra en la figura 10, de modo que el trinquete (16) se fija a él a través de un mosquetón insertable en el gancho (10).

25 Se contempla asimismo la incorporación de una pluralidad de elementos adicionales destinados a mejorar y aportar funcionalidades al dispositivo. Por ejemplo, en primer lugar, se prevé la incorporación de un elemento de seguridad para evitar atrapamientos y golpes de retorno al comienzo de la fase de recogida de la cuerda (2). Dicho elemento consiste en su
30 realización preferente en un embrague limitador de fuerza, conformado por un muelle previamente calibrado y dos muelas enfrentadas que desacoplan al eje principal (4) del engranaje central del engranaje planetario (5), en caso de superarse un valor previamente establecido de fuerza límite.

35 Asimismo, se prevé la incorporación adicional de un cambio de marchas accionable externamente, vinculado al eje central (4) y destinado a variar la relación de transmisión del

engranaje planetario (5) para obtención de diferentes relaciones de reducción previamente establecidas. Opcionalmente se contempla también la inclusión de un freno de accionamiento remoto para bloqueo del giro del elemento de inercia (6) y, en su caso, el elemento de inercia adicional (7), en la fase de punto muerto final, lo cual permite al usuario la realización de ejercicios isométricos (estáticos) adicionales, aumentando así la versatilidad del dispositivo.

También se contempla la posibilidad de incorporar elementos electrónicos para aumento de las prestaciones del dispositivo. Por ejemplo, un cuentavueeltas consistente en un módulo electrónico que detecta por medio de un sensor, preferentemente óptico, las revoluciones y el sentido de giro del carrete (8), para posteriormente analizar las curvas de trabajo y extraer parámetros tales como el consumo calórico realizado, tiempo, velocidad, fuerza, rendimiento, y otros parámetros. También se prevé añadir un transmisor inalámbrico conectado al cuentavueeltas para envío de los datos recogidos por éste a un dispositivo móvil equipado con una aplicación informática que actúa como interfaz operativo con el usuario.

Se prevé asimismo la incorporación al dispositivo de distintos elementos de fijación del cuerpo de tiro (1), que permiten el desarrollo de diversos tipos de ejercicios. Por ejemplo, una plataforma (21) de apoyo, mostrada en la figura 6, dotada de elementos de enganche con el acoplamiento (11), y concebida para apoyo de los pies durante la ejecución de ejercicios tales como sentadillas o levantamientos de pesas. En su realización preferente, ilustrada en la figura 9, la plataforma (21) es plegable y comprende una cara de geometría curvada, con un sector central más elevado que los bordes perimetrales.

También se contempla la posibilidad de incorporar discos de inercia adicionales vinculables temporalmente al eje principal (4) por medio de tornillos o medios de enganche rápido similares.

En las figuras 6, 7, 8 y 11 se lustra al dispositivo en distintos usos, tanto uso individual como uso compartido, que permiten apreciar su gran versatilidad, tal y como se ha ido indicando en la descripción.

REIVINDICACIONES

1. Dispositivo inercial compacto de entrenamiento muscular que comprende:
- un cuerpo de tiro (1), que comprende a su vez:
- 5
- un eje principal (4) giratorio,
 - un carrete (8) montado solidaria y coaxialmente sobre el eje principal (4),
 - un elemento de inercia (6) vinculado solidariamente a un extremo del eje principal (4) para acumulación de energía cinética procedente de la rotación del eje principal (4), y
 - una cuerda (2) de accionamiento, vinculada solidariamente por un extremo al carrete (8),
- 10
- enrollable y desenrollable sobre dicho carrete (8),
estando el dispositivo inercial caracterizado por que comprende adicionalmente un engranaje planetario (5) que comprende a su vez un engranaje central vinculado solidariamente al eje principal (4) para multiplicación de la velocidad de transmisión desde el eje principal (4) hasta el elemento de inercia (6).
- 15
2. Dispositivo inercial de acuerdo con la reivindicación 1 caracterizado por que el carrete (8) es un carrete cónico que presenta un sector de menor diámetro al que se vincula solidariamente un extremo de la cuerda (2).
- 20
3. Dispositivo inercial de acuerdo con la reivindicación 1 caracterizado por que el cuerpo de tiro (1) comprende adicionalmente una carcasa (3) externa que comprende a su vez:
- una abertura pasante (9) para paso de la cuerda (2), y
 - un acoplamiento (11).
- 25
4. Dispositivo inercial de acuerdo con la reivindicación 3 caracterizado por que la carcasa (3) comprende adicionalmente un gancho (10) de fijación.
5. Dispositivo inercial de acuerdo con la reivindicación 3 caracterizado por que el acoplamiento (11) comprende:
- 30
- un sector prominente (13) que se proyecta desde la carcasa (3), y
 - una acanaladura (14) que rodea perimetralmente al sector prominente (13).
6. Dispositivo inercial de acuerdo con la reivindicación 3 caracterizado por que incorpora un mango (12) insertable temporalmente en el acoplamiento (11) para asido del cuerpo de tiro (1).
- 35
7. Dispositivo inercial de acuerdo con la reivindicación 1 caracterizado por que comprende

adicionalmente un trinquete (16) vinculable a la cuerda (2) para regulación de la longitud de cuerda (2) enrollable y desenrollable sobre el carrete (8).

5 8. Dispositivo inercial de acuerdo con la reivindicación 7 caracterizado por que el trinquete (16) comprende

- un orificio pasante (17) para acoplamiento de un elemento de anclaje, y
- una anilla (19) de enganche para sujeción de una polea.

10 9. Dispositivo inercial de acuerdo con la reivindicación 1 caracterizado por que incorpora una polea (20) vinculable a la cuerda (2) para aumento de la resistencia de tiro.

10. Dispositivo inercial de acuerdo con la reivindicación 3 caracterizado por que incorpora una plataforma (21) de apoyo vinculable al acoplamiento (11) para fijación del cuerpo de tiro (1).

15 11. Dispositivo inercial de acuerdo con la reivindicación 10 caracterizado por que la plataforma (21) es plegable.

20 12. Dispositivo inercial de acuerdo con la reivindicación 3 caracterizado por que comprende adicionalmente un elemento de fijación (15) vinculable al acoplamiento (11) para inmovilización del cuerpo de tiro (1).

25 13. Dispositivo inercial de acuerdo con la reivindicación 1 caracterizado por que incorpora un embrague limitador de fuerza para desacoplamiento del eje principal (4) del engranaje central del engranaje planetario (5).

14. Dispositivo inercial de acuerdo con la reivindicación 13 caracterizado por que el embrague limitador de fuerza está conformado por un muelle previamente calibrado y unas muelas enfrentadas al eje principal (4).

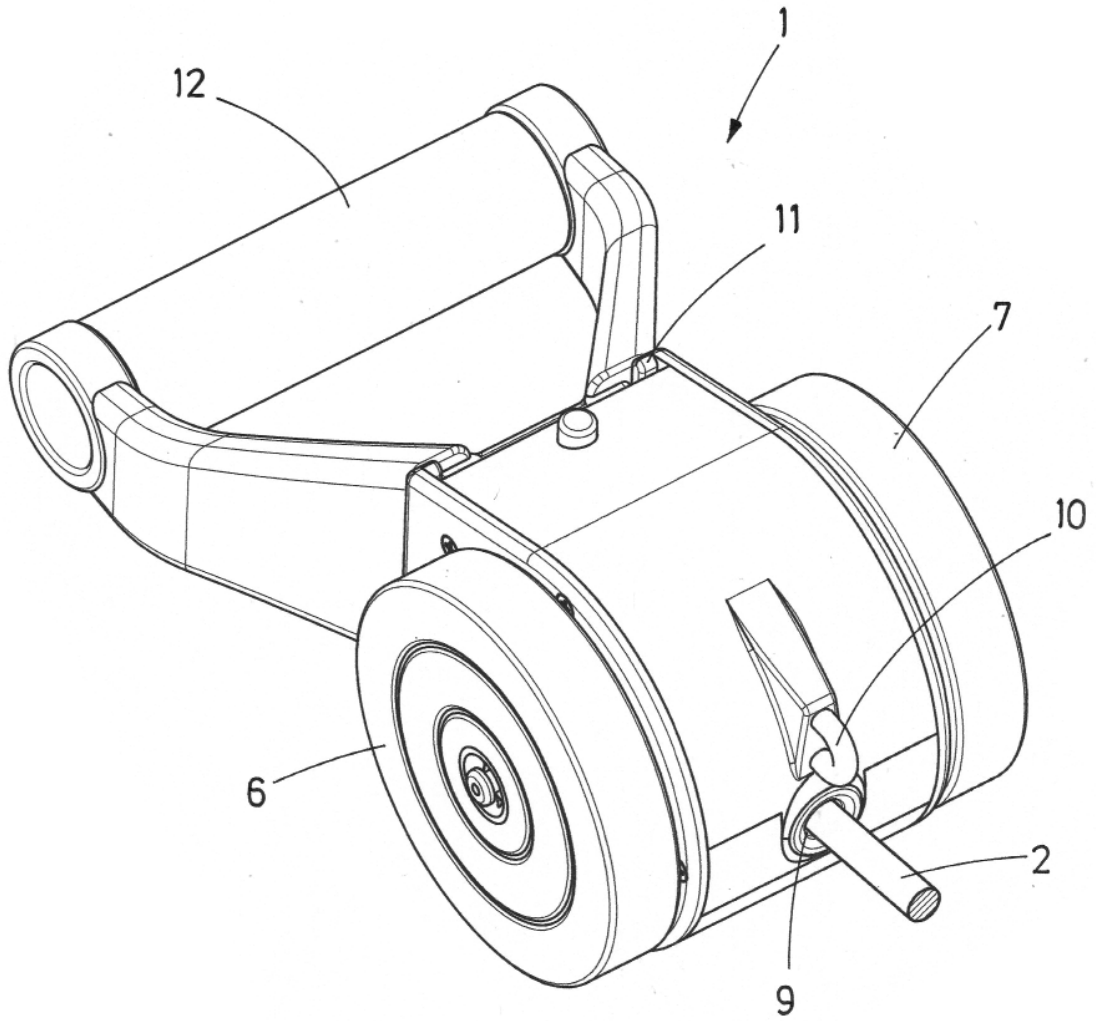


FIG.1

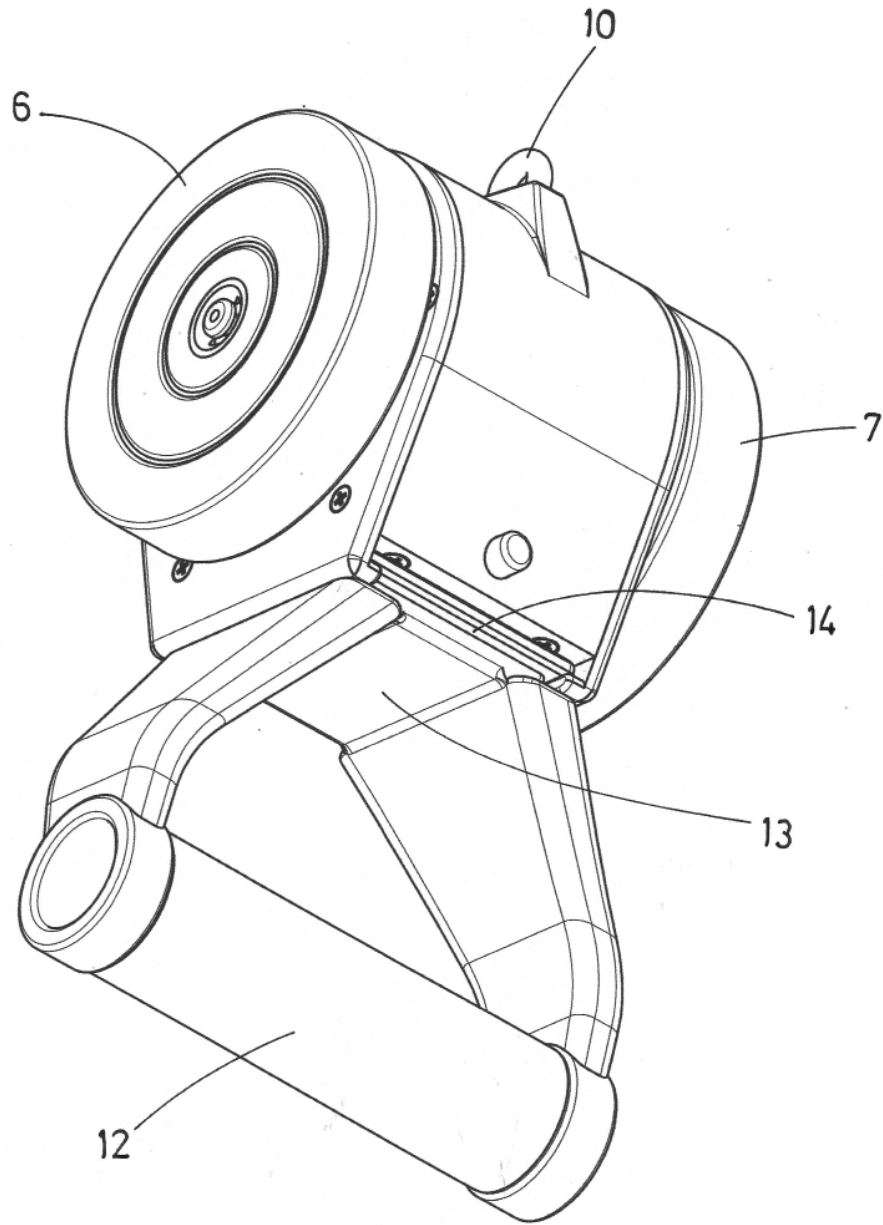


FIG.2

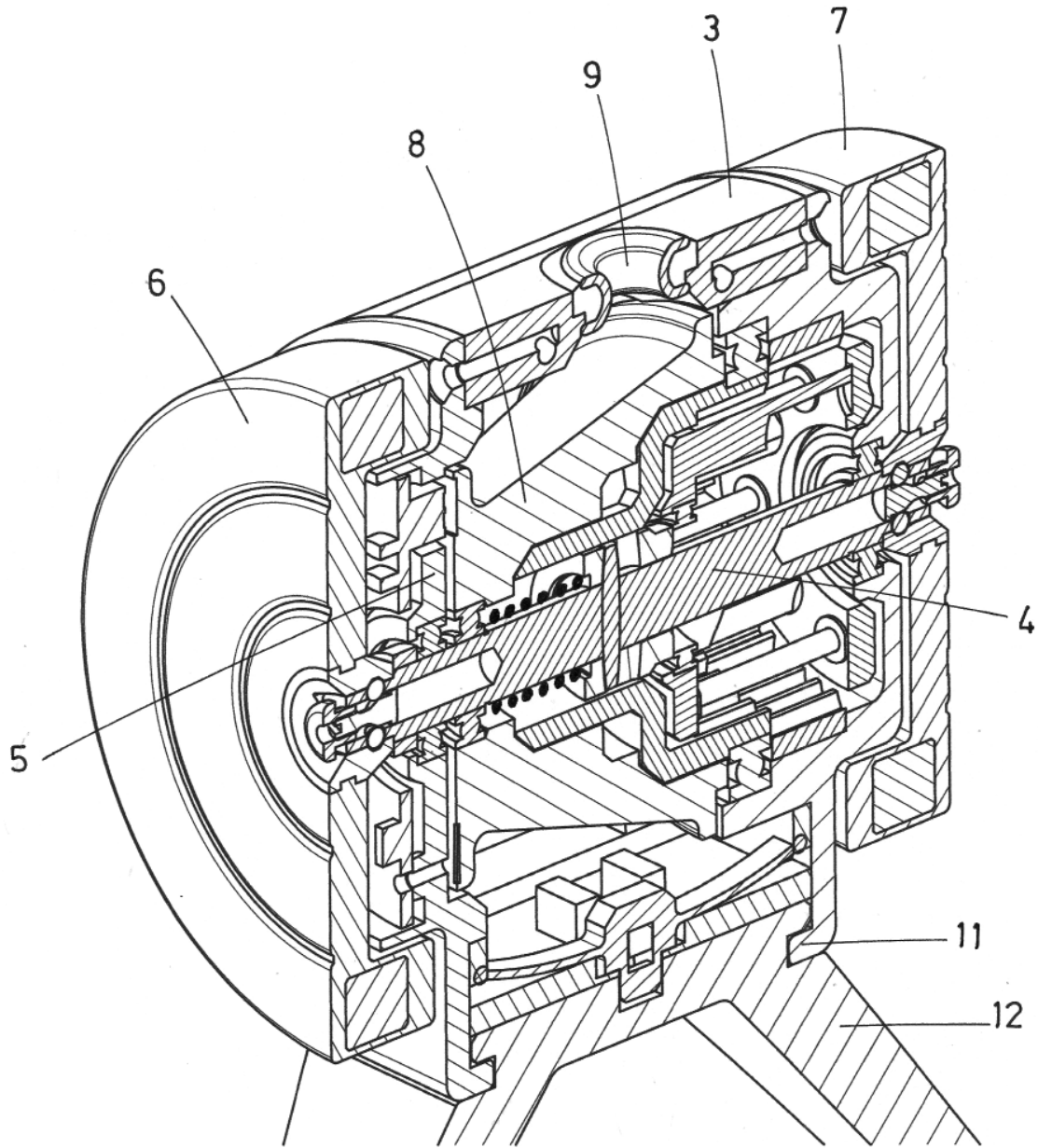


FIG. 3

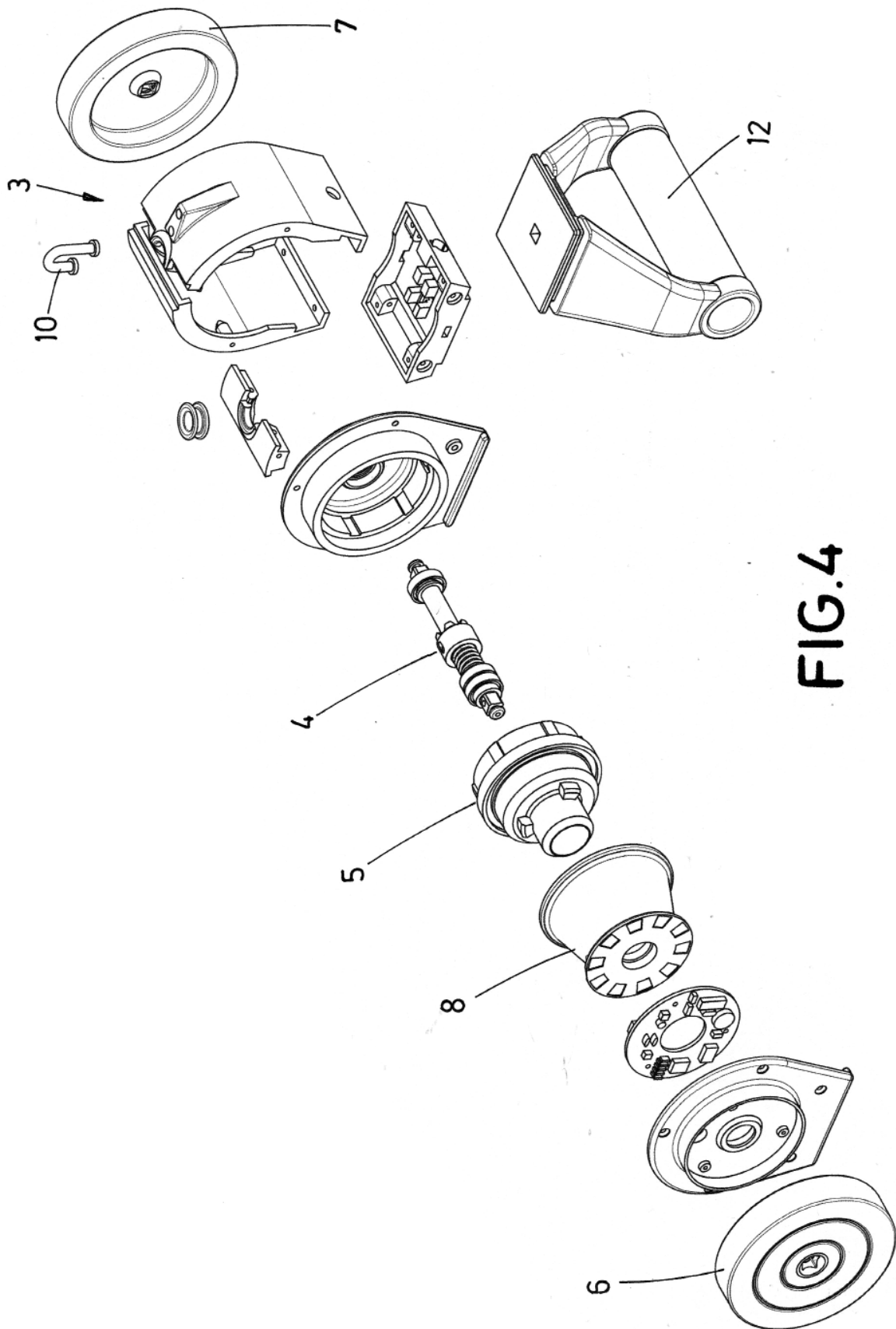


FIG.4

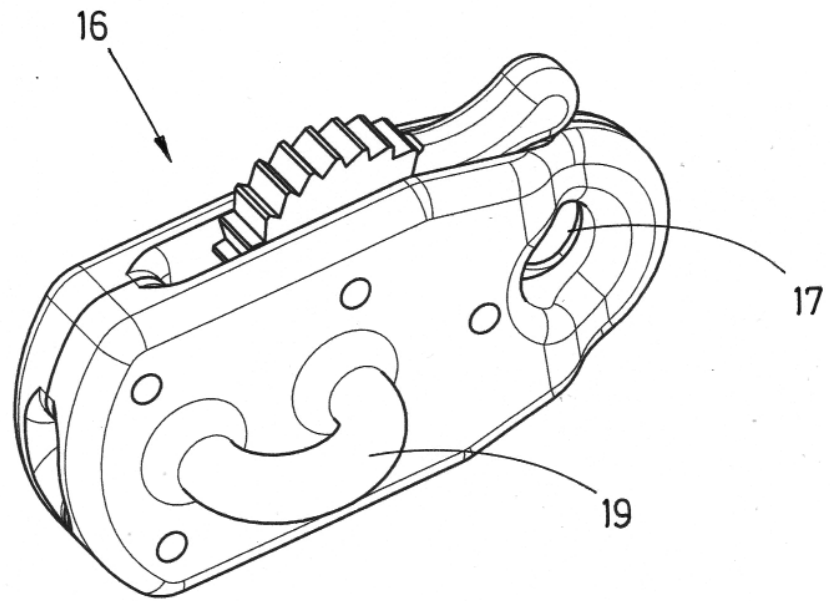


FIG. 5

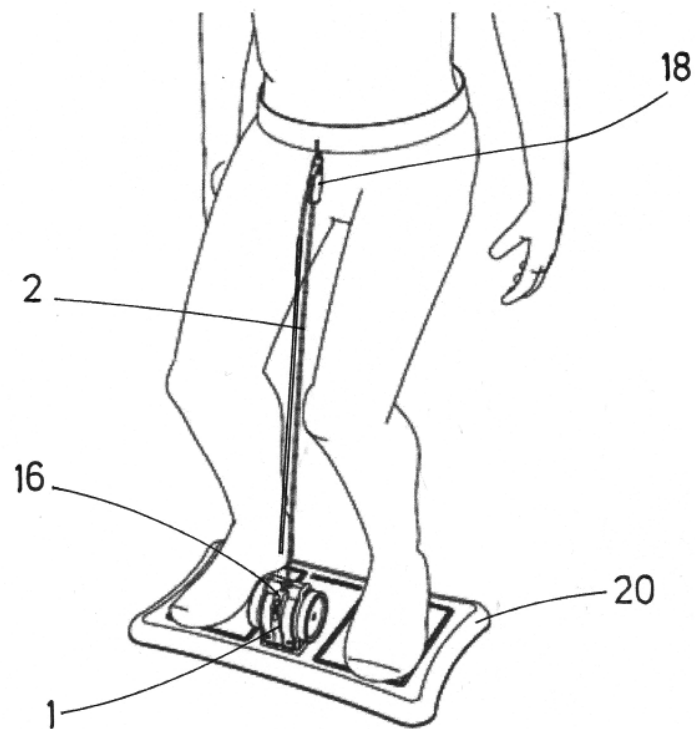


FIG. 6

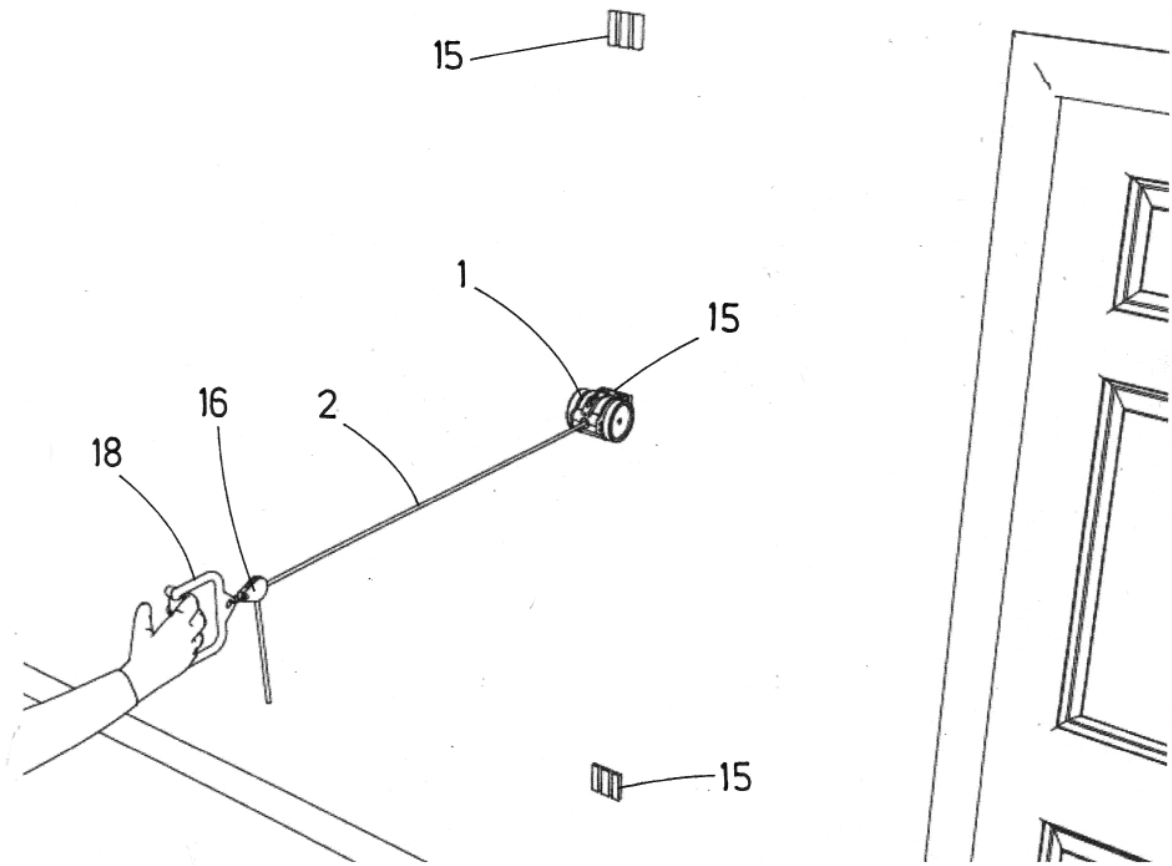


FIG. 7

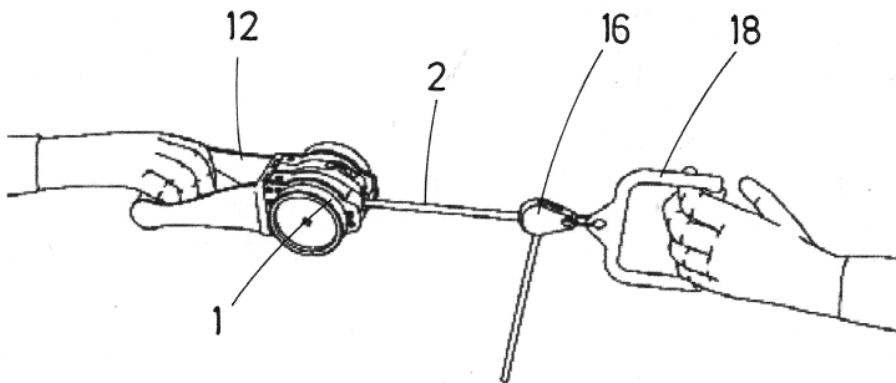


FIG. 8

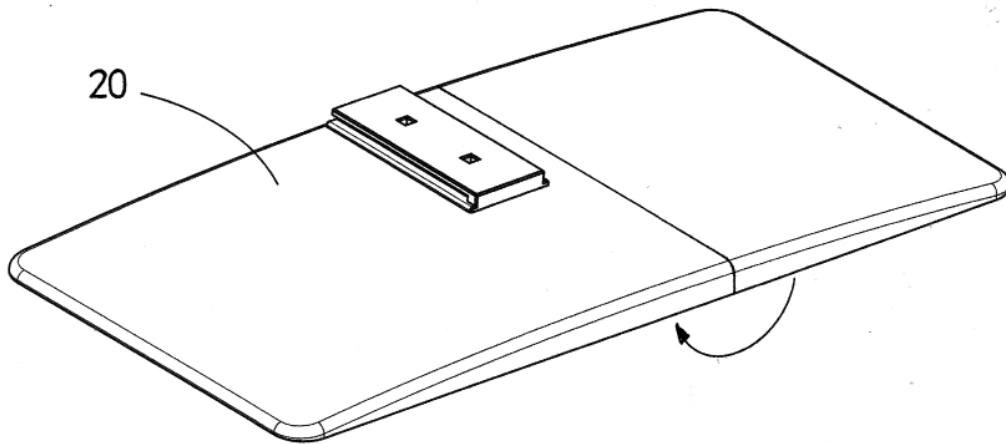


FIG. 9

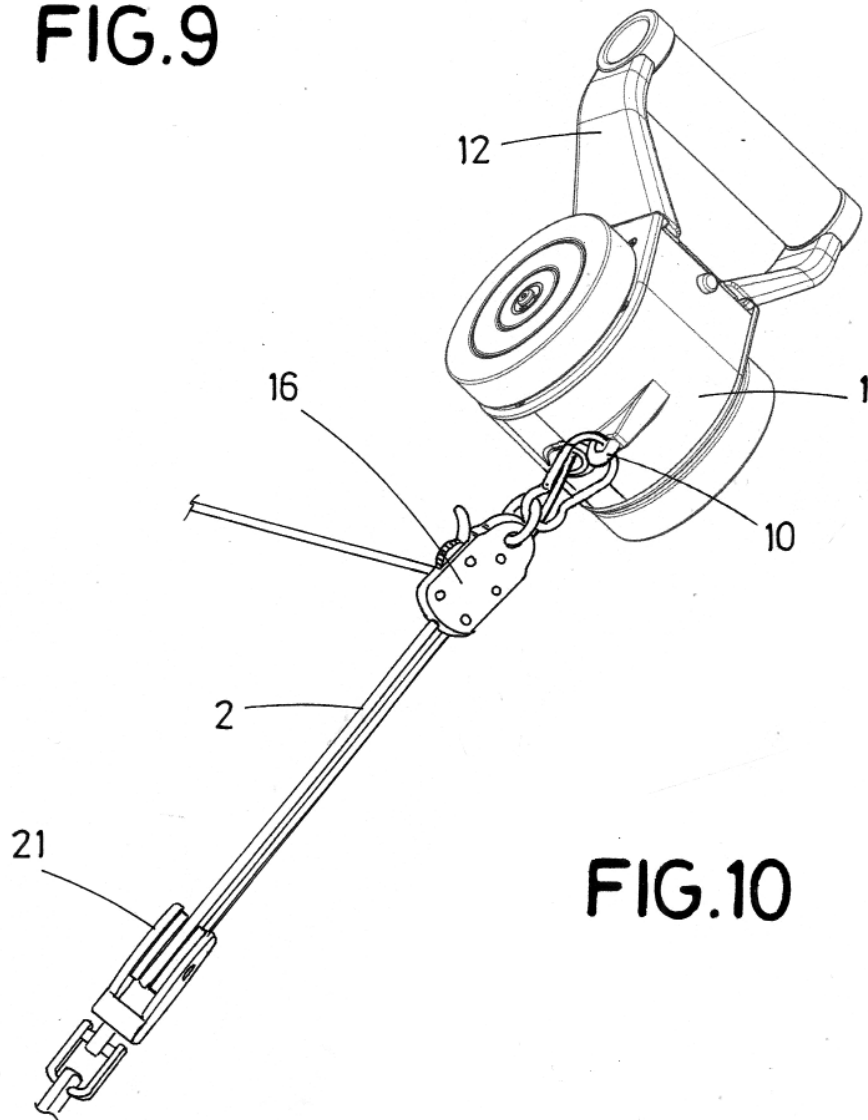


FIG. 10

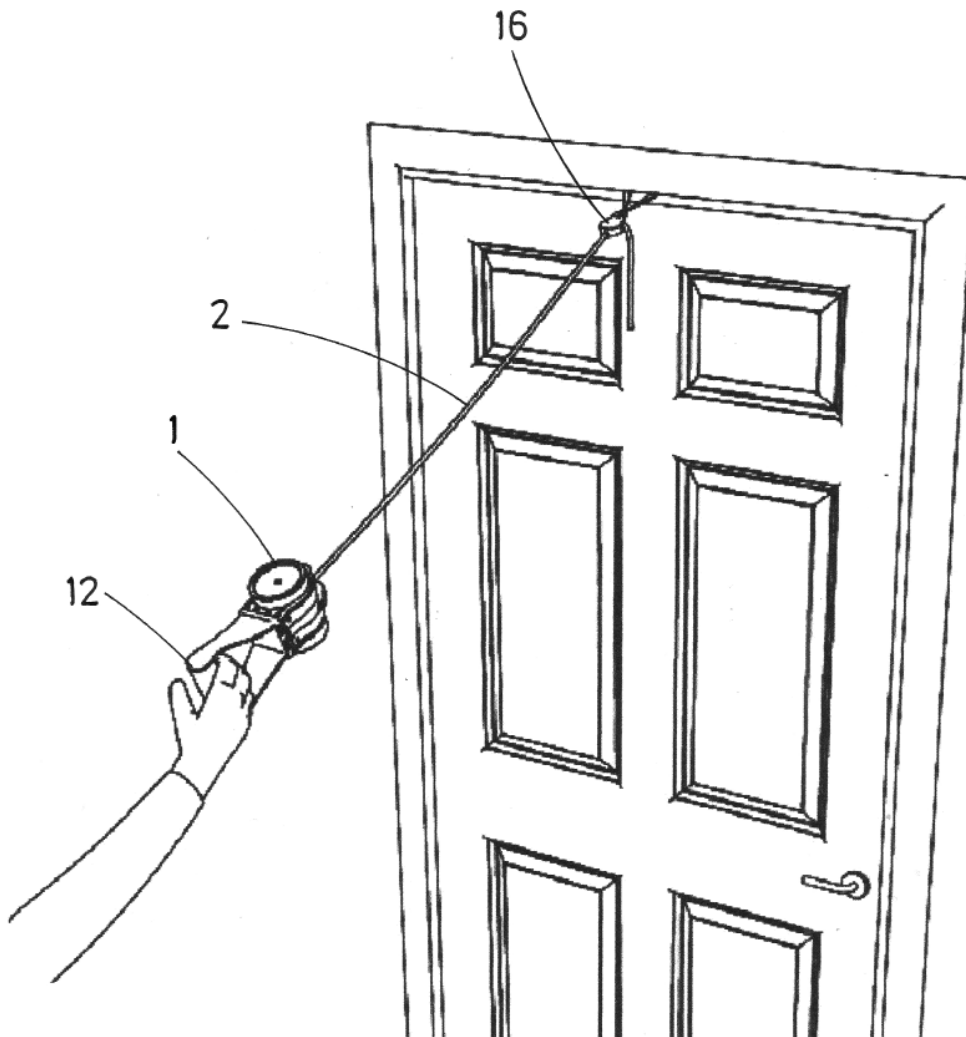


FIG.11



- ②① N.º solicitud: 201831042
②② Fecha de presentación de la solicitud: 26.10.2018
③② Fecha de prioridad:

INFORME SOBRE EL ESTADO DE LA TECNICA

⑤① Int. Cl.: **A63B21/22** (2006.01)

DOCUMENTOS RELEVANTES

Categoría	⑤⑥ Documentos citados	Reivindicaciones afectadas
Y	US 3841627 A (VETTER H) 15/10/1974, Columna 3, línea 41- columna 4, línea 43; figuras 1-3.	1, 3-14
Y	US 10080919 B1 (VUJICIC MARKO et al.) 25/09/2018, Columna 3, línea 26 - columna 13, línea 64; figuras 1, 6, 7.	1, 3-14
A	US 2009093350 A1 (JAHNS HENNER) 09/04/2009, párrafos [0040-0053]; figuras.	1, 3-8, 13, 14
A	US 2011195813 A1 (YOO HYUK et al.) 11/08/2011, Párrafos [0038-0112]; figuras 1-4.	1
A	US 4880224 A (JONAS WERNER et al.) 14/11/1989, Todo el documento.	1
A	WO 2015019118 A1 (KALLITSIS ANASTASIOS) 12/02/2015, Descripción, figura 1.	1, 2
A	US 5261864 A (FITZPATRICK PATRICK C) 16/11/1993, Todo el documento.	9, 10

Categoría de los documentos citados

X: de particular relevancia
Y: de particular relevancia combinado con otro/s de la misma categoría
A: refleja el estado de la técnica

O: referido a divulgación no escrita
P: publicado entre la fecha de prioridad y la de presentación de la solicitud
E: documento anterior, pero publicado después de la fecha de presentación de la solicitud

El presente informe ha sido realizado

para todas las reivindicaciones

para las reivindicaciones nº:

Fecha de realización del informe
08.04.2019

Examinador
M. Cañadas Castro

Página
1/2

Documentación mínima buscada (sistema de clasificación seguido de los símbolos de clasificación)

A63B

Bases de datos electrónicas consultadas durante la búsqueda (nombre de la base de datos y, si es posible, términos de búsqueda utilizados)

INVENES, EPODOC, WPI