

19



OFICINA ESPAÑOLA DE
PATENTES Y MARCAS

ESPAÑA



11 Número de publicación: **2 757 946**

21 Número de solicitud: 201800252

51 Int. Cl.:

A47J 37/07 (2006.01)

12

PATENTE DE INVENCION CON EXAMEN

B2

22 Fecha de presentación:

31.10.2018

43 Fecha de publicación de la solicitud:

30.04.2020

Fecha de modificación de las reivindicaciones:

25.11.2020

Fecha de concesión:

04.03.2021

45 Fecha de publicación de la concesión:

11.03.2021

73 Titular/es:

**UNIVERSIDAD DE VALLADOLID (100.0%)
Plaza de Santa Cruz, 5 Bajo
47002 Valladolid (Valladolid) ES**

72 Inventor/es:

**DEL POZO VICENTE, Clara;
RIBATE DEL ÁLAMO, Cristina;
GARCÍA CASTAÑO, Jessica;
VALLES MÉNDEZ, Laura y
ÁLVARO BOUZA, Santiago**

74 Agente/Representante:

CARVAJAL Y URQUIJO, Isabel

54 Título: **Barbacoa portátil**

57 Resumen:

Barbacoa portátil.

Barbacoa de carbón compacta y portable que cuenta con un conjunto de piezas y mecanismos que la conforman, todos acoplados dentro del armazón (3), con el cual se logra la portabilidad y estabilidad; el tambor de las brasas (2), el cual se acopla perfectamente el armazón (3) y la parrilla (1) hace que fluya una correcta ventilación y una eficiente limpieza del mismo; el soporte del cajón (4) de posición fija, el cajón (5) y la bandeja (6) proporcionan un espacio de almacenaje; el asa compuesta por los enganches (7) y una cuerda (8) facilitan el traslado de la misma y; finalmente, los apoyos (9) para posicionar el conjunto sobre la superficie que se vaya a asentar.

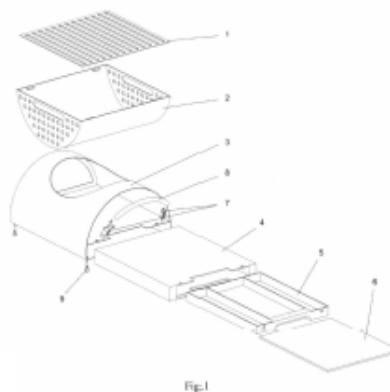


Fig.1

ES 2 757 946 B2

Aviso: Se puede realizar consulta prevista por el art. 41 LP 24/2015. Dentro de los seis meses siguientes a la publicación de la concesión en el Boletín Oficial de la Propiedad Industrial cualquier persona podrá oponerse a la concesión. La oposición deberá dirigirse a la OEPM en escrito motivado y previo pago de la tasa correspondiente (art. 43 LP 24/2015).

DESCRIPCIÓN

BARBACOA PORTÁTIL

5 **Sector de la técnica**

El campo de aplicación de la presente invención se enmarca dentro del sector técnico de la industria dedicada a la fabricación de parrillas y barbacoas en general, particularmente a las de carácter portátil.

10 El objeto de la presente invención se refiere a una barbacoa portátil de carbón, la cual presenta unas características estructurales que marcan una diferencia a todo lo ya conocido en el campo de las barbacoas. Puede ser transportada cómodamente gracias al asa que incorpora o ser guardada y expuesta debido a su forma, esta forma permite reducir al mínimo su tamaño, obteniendo un formato compacto y portátil. En el momento de su uso ofrece unas características que no suelen contemplarse en una barbacoa portátil de este tipo.

Estado de la técnica

20 Al ser las barbacoas unos elementos que existen desde hace muchos años, se entiende que actualmente hay en el mercado una gran cantidad de barbacoas diferentes, de las empleadas en campings o casas de campo con el fin de asar todo tipo de alimentos (carnes, pescados, verduras, etc.). Principalmente, las barbacoas consisten en una estructura de rejilla metálica (donde se sitúan los alimentos) colocada sobre unas brasas.

25 Debido al uso desde la antigüedad de este tipo de objeto, se pueden agrupar atendiendo a la fuente de calor empleada, siendo tradicionalmente la barbacoa de carbón la más utilizada y la que aporta mejor sabor según la mayoría de los consumidores. Esta precisa de la colocación de unos trozos de carbón o leña hasta la formación de brasas, antes de empezar a cocinar los alimentos. Otros tipos de fuentes son las de gas, las eléctricas, o las de obra, éstas últimas de instalación fija, formadas generalmente de ladrillo y hormigón.

30 No obstante, continúa habiendo algunos problemas e inconvenientes importantes en relación a las barbacoas móviles actuales, entre los que destaca:

Su gran tamaño: las barbacoas resultan bastante aparatosas y molestas durante el tiempo que no son utilizadas, ocupando además un espacio notable.

Por otro lado, las barbacoas actuales no pueden ser transportadas de forma compacta y segura. Lo que propicia que sea complicado introducir en el maletero de un coche o llevarla hasta otro lugar sin hacerse daño, ensuciarse o ir cargado hasta arriba de materiales para su utilización.

5 Entre las barbacoas que se pueden llevar al campo, a la playa, a excursiones de todo tipo o a acampadas, podemos citar la registrada con el número de solicitud U ES0143925, titulada “Barbacoa portátil y desarmable para asar”, la cual posee forma de maletín que favorece su transporte, sin embargo, tal y como se guarda la parrilla en su transporte, facilita el manchado. Por otro lado, incluye unas patas para ser colocada de pie, sin embargo, se
10 consideran peligrosas debido a la facilidad de tropezarse con ella y hacer que vuelque con sus correspondientes peligros que esto conlleva.

También se puede tener en cuenta los aparatos cuyos números de solicitud son U ES1014815 y U ES0280924, tituladas “Barbacoa portátil y desarmable” y “Cocina-barbacoa, portátil” respectivamente. Ambas son muy parecidas entre sí, donde el cubículo donde se
15 cocina, tiene tres paredes laterales abatibles y sobre las cuales se coloca mediante pestañas la parrilla. Además, cuentan con un sistema de patas semejante. Cabe destacar que, a pesar de ser las patas inseguras por lo anteriormente comentado en el párrafo anterior, el lateral que queda abierto no evita que las brasas se puedan salir o impedir que se meta la mano o cualquier parte del cuerpo.

20 En cuanto a barbacoas de mesa, señalamos los números de solicitud U ES0293439 y U ES0284833, tituladas “Barbacoa transportable” y “Maletín asador perfeccionado” respectivamente. Muy compactos con forma de maletín y se abren mediante bisagras. Sin embargo, se precisa de varios pasos para poder ponerlas en funcionamiento.

Cabe destacar el modelo de utilidad U ES1125230, titulada “Barbacoa portátil”. Se trata de
25 un modelo muy compacto y fácil de transportar. No obstante, está constituida por un elevado número de piezas, lo que implica que se requiera de bastante tiempo para montarla o se pierda con relativa facilidad alguna pieza.

En ninguno de los aparatos expuestos, se incluye a la adición de zonas para llevar objetos o accesorios tales como cuchillos, termómetros, pinzas... Esto implica, que sea necesario tener
30 que llevarlos aparte.

Breve explicación de la invención

La presente invención se refiere a una barbacoa portátil, la cual tiene por objeto ser pequeña y compacta, aportando múltiples posibilidades. Está formada por un conjunto de piezas, entre las que destaca el armazón de la barbacoa y el tambor de las brasas.

5 Estas dos partes características, determinan el método por el cual se pone en funcionamiento la barbacoa y consiguen que sea muy compacta, para ello, basta con retirar el tambor del interior (retirando previamente el asa), girarlo y colocarlo sobre el corte superior del armazón dejando por lo tanto, el espacio donde se encontraba el tambor libre, y en función del material con el que se realice, puede servir para almacenar provisionalmente comida o calentarla debido a la transmisión de calor por radiación.

10 Un punto fuerte a destacar sobre la invención es su aptitud para ser guardada en viviendas de espacio reducido, además de su ventajosa portabilidad, que concede al usuario amplia movilidad y comodidad, permitiéndole disfrutar al completo de una tarde de camping, o de playa.

15 Una barbacoa es un objeto peligroso que conlleva numerosos riesgos a la hora de su uso y manejo, por lo que es un producto destinado a usuarios con capacidad y conocimientos básicos de manipulación de objetos a altas temperaturas, seguridad y prevención de incendios.

La barbacoa de la invención tiene dos posiciones diferenciadas, una para su transporte y otra para su uso como se detallará a continuación.

20 Hay que señalar que el tambor incluye diversos huecos a los laterales para facilitar su manipulación y la ventilación interior. Finalmente, su forma y ranuras laterales propicia la retirada y limpieza de las cenizas mediante el volcado.

Otra característica que cabe destacar de la presente invención es que cada pieza que la compone se puede separar del resto, permitiendo así el reciclaje individual de cada
25 componente al final de su ciclo de vida.

Breve explicación de las figuras

Fig. 1: Explosionado de la invención: Parrilla (1), Tambor de las brasas (2), Armazón-Soporte (3), Soporte cajón (4), Cajón para accesorios (5), Bandeja (6), Enganches de la cuerda (7),
30 Cuerda (8), Apoyos (9).

Fig. 2: Barbacoa en posición de transporte.

Fig. 3: Barbacoa en posición de uso.

Descripción detallada de la invención

La invención consta de tres partes principales, el armazón-soporte (3), el tambor interior donde se colocan las brasas (2) y la parrilla (1). El tambor de la presente invención es extraíble, encajando con el armazón-soporte (3) por medio de una curva, resultado de la proyección lateral de un arco de circunferencia, siendo éste el mismo arco del tambor, mediante el cual se logra que las dos partes se acoplen perfectamente.

A continuación, se describe detalladamente la presente invención apoyándose en las figuras mencionadas anteriormente (Fig. 1, 2, 3), sin que esto limite o reduzca el ámbito de protección de la presente invención.

El armazón-soporte (3) de la barbacoa es en realidad el conjunto formado por cuatro láminas unidas entre sí. Este conjunto actúa de estructura, siendo un elemento imprescindible en la configuración de la barbacoa.

Una de las chapas es una primera lámina de forma curva con una sección que describe más de medio círculo, esta destaca por tener un corte ovalado sobre su superficie. Sobre este corte ovalado se apoyará el tambor de las brasas (2) cuando se quiera usar la barbacoa, con lo que el armazón-soporte (3) pasará a trabajar de soporte o pie.

Entre las dos láminas planas inferiores dispuestas en posición paralela entre sí, se encajará otra pieza, el soporte cajón (4) anclado mediante unos tornillos que además sirven de apoyo a la barbacoa. Estas dos chapas planas inferiores con unos rebajes en el frontal que facilitan el agarre de las piezas móviles. La bandeja inferior cuenta con cuatro agujeros para permitir el ensamblado del soporte cajón (4) mediante los antedichos tornillos que sirven de apoyo (9).

Por último, la cuarta lámina que incluye este conjunto es la situada en el fondo de la barbacoa que actúa de tope para que, en su posición de transporte, el tambor de las brasas (2) no se deslice por el interior de la pieza curva y se precipite.

El conjunto formado por el tambor de las brasas (2) y parrilla (1) contendrá el carbón.

Para solventar los posibles problemas que pudieran originar los picos de calor en uso se conforma por medio de materiales resistentes al calor. Además la geometría del tambor de las brasas (2), así como la de la barbacoa en general, ha sido pensada para una rápida y efectiva disipación del calor gracias al peculiar apoyo entre el tambor de las brasas (2) y el armazón- soporte (3). También, la forma cilíndrica del tambor de las brasas (2) permite eliminar lo que hubieran sido tres piezas por una única lámina curvada que evite la acumulación de tensiones en juntas y uniones.

Una correcta ventilación de las brasas es fundamental para el adecuado funcionamiento de la barbacoa, por ello el tambor de las brasas (2) cuenta con una matriz de agujeros en cada uno de sus laterales que permiten una circulación continua de oxígeno a través de las brasas. Pensando en una fácil y rápida retirada de los residuos, el tambor de las brasas (2) cuenta con dos ranuras en sus extremos aptas para, una vez enfriada la pieza, poder agarrarlo con comodidad y volcar el carbón residual y las cenizas en su pertinente contenedor.

La parrilla (1) posee un tramado de ranuras longitudinales redondeadas en las esquinas para evitar tensiones indeseadas en el uso. El contacto entre la parrilla (1) y el tambor de las brasas (2) tiene lugar por medio de cuatro pequeñas solapas unidas al tambor que sirven de apoyo para la parrilla (2), siendo ésta fácil de extraer y situar.

La geometría del soporte cajón (4) se adapta perfectamente al espacio interior situado entre las dos láminas planas del armazón- soporte (3) para el que ha sido destinado. Con unos laterales cilíndricos, esta pieza almacena el cajón para los accesorios (5) y la bandeja (6). Cuentan con los mismos rebajes que el armazón-soporte (3) para facilitar el agarre de las dos piezas nombradas anteriormente. Se ancla a la estructura de la barbacoa mediante los tornillos de los apoyos (9) que pasan por la lámina inferior del armazón-soporte (3) y se roscan en el soporte cajón (4).

En la parte inferior de la barbacoa de la invención dispone de un cajón para accesorios (5) formado por tres compartimentos diferentes para los diversos utensilios y accesorios que se quiera incorporar, como cubiertos, pinzas, servilletas, etc. Cuenta con una geometría con la que se facilita el agarre y la extracción.

Además cuenta con una tabla plana rectangular a modo de bandeja (6) para que pueda ser usada como plato y apoyo al usuario a la hora de cocinar

Finalmente la barbacoa dispone de una cuerda (8) que posee en cada uno de sus extremos dos ojales metálicos por los que se hará pasar unos tornillos y así fijar el enganche (7) a la cuerda (8), mediante la cual se logra facilitar el transporte con una sola mano. Además, el asa es extraíble para su utilización, facilitando la manipulación de cada una de sus partes. Los enganches de la cuerda (7) están conformados por la unión entre un tubo cilíndrico metálico con dos agujeros y una varilla curvada metálica. Estas dos piezas se unen por medio de soldadura.

Para sujetar la cuerda (8) se pasan unos tornillos por los taladros que posee el tubo y se roscan por el otro extremo unas tuercas con las que queda el sistema bien fijado. La varilla plegada posee una forma y dimensión de modo que sea posible la extracción del sistema cuerda-enganche de una manera relativamente sencilla para el usuario pero que impida

soltarse de la barbacoa cuando la transportamos. Dichos enganches (7) se sujetan a unos orificios del armazón-soporte (3) y soporte cajón (4), situados de forma simétrica

Los tornillos que sirven de apoyo (9) y unen la estructura (3) al soporte cajón (4) cuentan con unas piezas plásticas que se acoplan en la cabeza de los mismos, los ocultan y protegen proporcionando un apoyo firme y estable a la barbacoa.

5

Funcionamiento

Como se ha comentado anteriormente, la presente invención tiene dos posiciones claves diferenciadas: una posición compacta, con el asa colocada para su transporte y almacenamiento (Fig. 2) y otra posición abierta con el asa extraída para su uso (Fig. 3).

10

Posición para transporte

Partiendo de la barbacoa de la invención abierta, como se dispone en la Fig. 3, tras haber retirado el tambor (2) de la parte superior, el primer paso a seguir es colocar el armazón/soporte (3) en vertical, introduciendo a continuación el tambor (2), previamente vaciado y limpio. La parrilla (1) puede ser extraída para su limpieza, facilitando así la extracción del carbón del interior del tambor (2).

15

Posteriormente se coloca el asa, introduciéndola por los orificios del armazón/soporte (3) y soporte cajón (4), situados de forma simétrica. El asa permite el transporte de la invención de forma cómoda y ergonómica.

Posición para uso

20

Partiendo de la barbacoa de la invención cerrada como se dispone en la Fig. 2, el primer paso es retirar el asa. Después de esto, la invención se colocará en disposición horizontal, para facilitar la extracción del tambor de las brasas (2), que se acoplará en la parte superior del armazón/soporte (3).

25

De esta manera, la presente invención queda lista para su utilización y disfrute, permitiendo la apertura del cajón para accesorios (5) y la extracción de la bandeja (6).

REIVINDICACIONES

- 1.- Barbacoa portátil caracterizada por comprender un armazón (3) formado por cuatro
5 láminas unidas entre sí:
- una primera lámina de forma curva con una sección que describe más de medio círculo proporcionando forma cilíndrica al armazón (3), con un corte ovalado sobre su superficie tal que sobre este corte ovalado se apoya un tambor cilíndrico (2) para las brasas cuando se usa la barbacoa o se aloja en el interior de dicho armazón (3) para su transporte;
 - 10 - dos láminas inferiores dispuestas en posición paralela entre sí, donde encaja el soporte cajón (4) con laterales cilíndricos que aloja un cajón de accesorios (5) y una bandeja (6) y está anclado a la lámina más inferior mediante unos tornillos (9) que además sirven de apoyo a la barbacoa; y
 - una cuarta lámina situada en el fondo de la barbacoa como tope para evitar el deslizamiento
15 y salida del tambor cilíndrico (2) del interior del armazón (3) y facilitar el transporte, donde el tambor cilíndrico (2) para las brasas cuando se usa la barbacoa o para alojarse en el interior del armazón (3), incorpora una parrilla (1); además comprende una cuerda (8) que incorporan dos enganches (7) que se sujetan a unos orificios del armazón (3) y el soporte cajón (4), situados de forma simétrica.
- 20
- 2.- Barbacoa portátil, según reivindicación 1, caracterizada porque las dos planchas que alojan el soporte cajón cuentan con unos rebajes en el frontal que facilitan el agarre de las piezas móviles.
- 25
- 3.- Barbacoa portátil, según reivindicación 1, caracterizada porque el tambor (2) cuenta con una matriz de agujeros en cada uno de sus laterales y dos ranuras en sus extremos para facilitar la limpieza y cuatro solapas para el apoyo de la parrilla (1).
- 4.- Barbacoa portátil, según reivindicación 1, caracterizada porque la parrilla (1) posee un
30 tramado de ranuras longitudinales redondeadas.
- 5.- Barbacoa portátil, según reivindicación 1, caracterizada porque el enganche (7) está conformado por la unión entre un tubo cilíndrico metálico con dos agujeros por los que pasan dos tornillos asegurados con dos tuercas y una varilla curvada.

6. Barbacoa portátil, según reivindicación 1, caracterizada porque los tornillos de apoyo (9) cuentan con unas piezas protectoras.

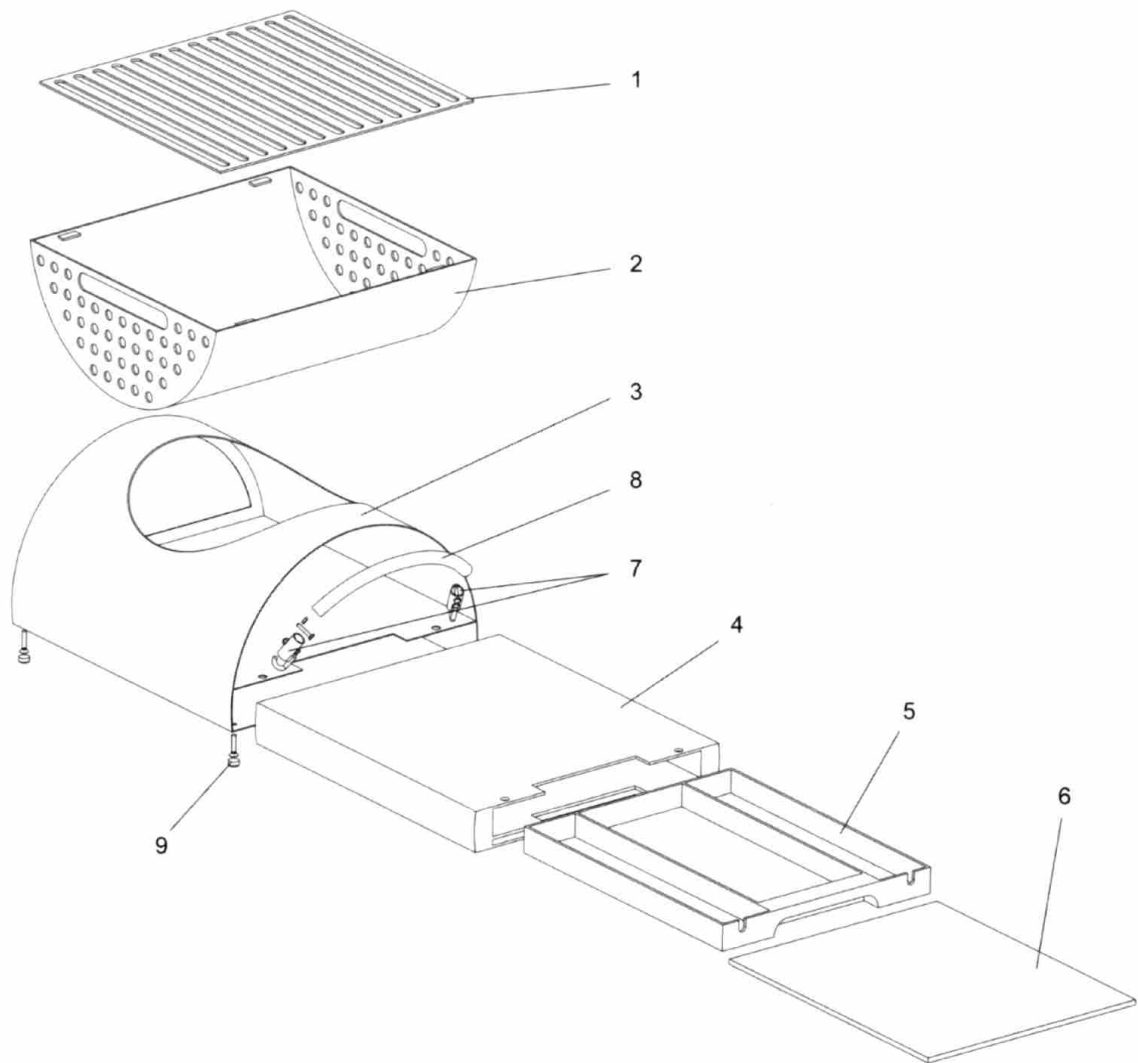


Fig.1

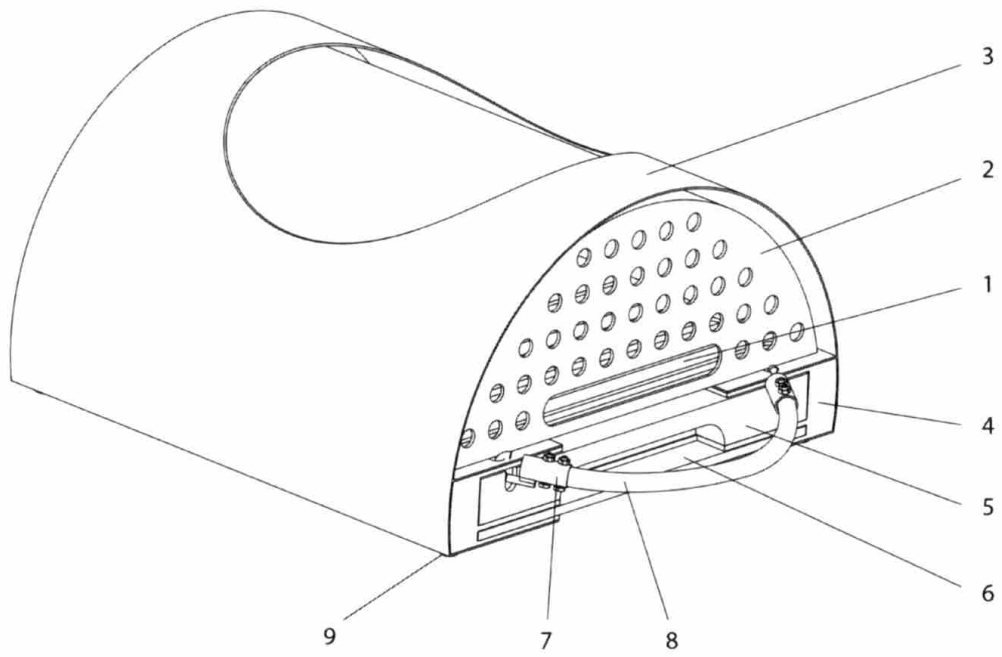


Fig. 2

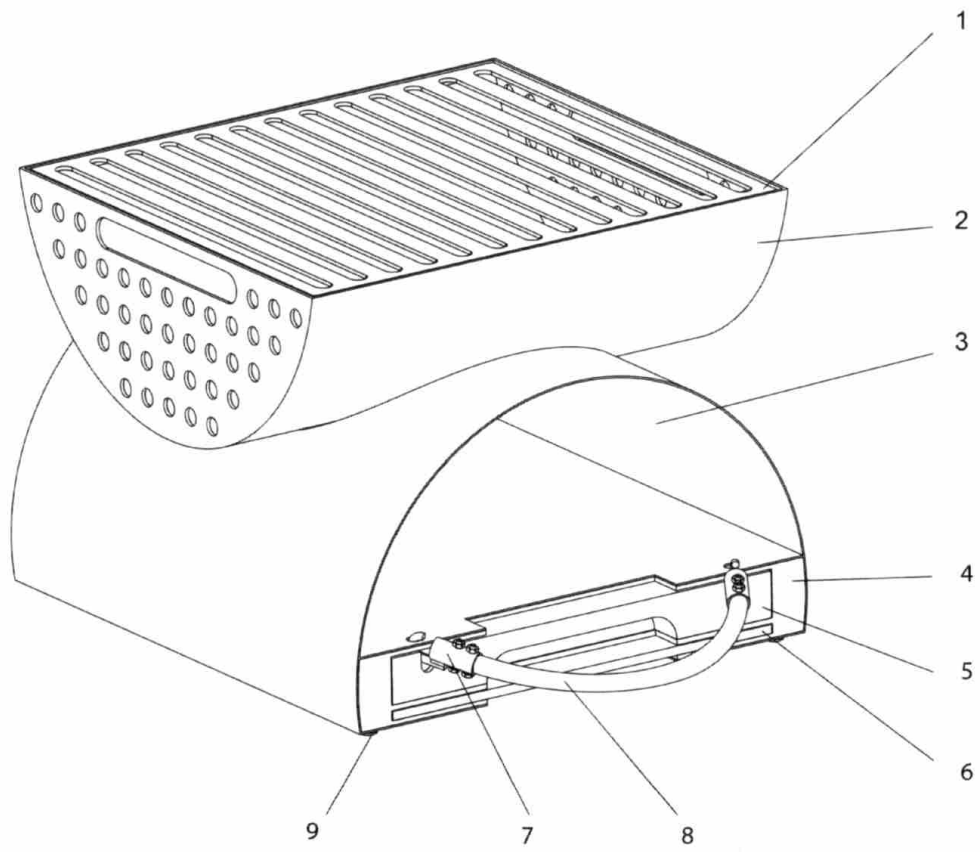


Fig. 3