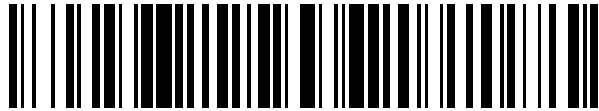


19



OFICINA ESPAÑOLA DE  
PATENTES Y MARCAS

ESPAÑA



11 Número de publicación: **2 757 982**

21 Número de solicitud: 201831054

51 Int. Cl.:

**E04B 1/344** (2006.01)

12

PATENTE DE INVENCION CON EXAMEN

B2

22 Fecha de presentación:

**31.10.2018**

43 Fecha de publicación de la solicitud:

**30.04.2020**

Fecha de modificación de las reivindicaciones:

**17.07.2020**

Fecha de concesión:

**07.07.2022**

45 Fecha de publicación de la concesión:

**14.07.2022**

73 Titular/es:

**UNIVERSIDADE DA CORUÑA (100.0%)  
OTRI-Edificio de Servizos Centrais de  
Investigación Campus de Elviña  
15071 A CORUÑA (A Coruña) ES**

72 Inventor/es:

**PÉREZ VALCÁRCEL, Juan;  
MUÑOZ VIDAL, Manuel;  
SUÁREZ RIESTRA, Félix;  
FREIRE TELLADO, Manuel;  
LÓPEZ CÉSAR, Isaac;  
MUÑOZ GÓMEZ, Santiago;  
ARAGÓN FITERA, Jorge;  
MOSQUERA REY, Emilio y  
HERMO SÁNCHEZ, Victor**

74 Agente/Representante:

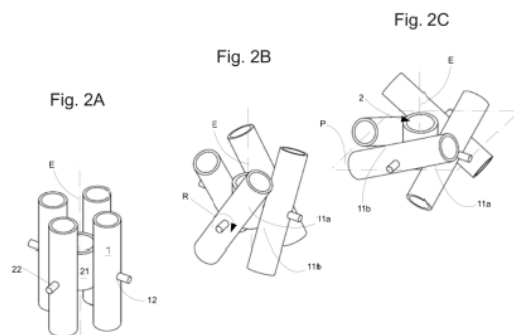
**CONTRERAS PÉREZ, Yahel**

54 Título: **ESTRUCTURA DESPLEGABLE, EDIFICACIÓN Y MÉTODO DE CONSTRUCCIÓN DE UNA EDIFICACIÓN**

57 Resumen:

Estructura desplegable, edificación y método de construcción de una edificación.

Estructura desplegable que comprende una malla de barras y nudos autobloqueables, cada nudo autobloqueable comprendiendo una pluralidad de vástagos dispuestos radialmente respecto a un eje común del nudo, las barras estando vinculadas rotativamente al nudo autobloqueable a través de los vástagos, y cada una de las barras y su vástago correspondiente están dispuestos en forma de T, comprendiendo las barras una zona de apoyo extrema y una zona de apoyo media, la zona de apoyo extrema de una barra estando configurada para contactar con la zona de apoyo media de una barra contigua de forma que las barras se apoyan recíprocamente entre sí en una condición desplegada de la estructura y se acodala el nudo autobloqueable. También se describe una edificación que comprende dicha estructura desplegable y un método de construcción de la edificación.



Aviso: Se puede realizar consulta prevista por el art. 41 LP 24/2015. Dentro de los seis meses siguientes a la publicación de la concesión en el Boletín Oficial de la Propiedad Industrial cualquier persona podrá oponerse a la concesión. La oposición deberá dirigirse a la OEPM en escrito motivado y previo pago de la tasa correspondiente (art. 43 LP 24/2015).

ES 2 757 982 B2

## DESCRIPCIÓN

### ESTRUCTURA DESPLEGABLE, EDIFICACIÓN Y MÉTODO DE CONSTRUCCIÓN DE UNA EDIFICACIÓN

5

El objeto de la presente solicitud está relacionado con una estructura desplegable. La presente solicitud también está relacionada con una edificación que comprende dicha estructura desplegable y un método de construcción de la edificación.

10

### ESTADO DE LA TÉCNICA ANTERIOR

Es conocido el uso de estructuras desplegables que permiten ser transportadas como un paquete compacto de barras y desplegarlas en su ubicación final. Esto las hace especialmente útiles para edificaciones de emergencia. Las estructuras desplegables normalmente presentan una pluralidad de barras unidas entre sí a través de nudos.

15

Los sistemas de estructuras desplegables conocidos parten del principio de que los nudos de la estructura están libremente articulados, lo que conduce a estructuras muy deformables, con tendencia a la inestabilidad y a una reducida resistencia, lo que obliga en todos los casos al empleo de barras y nudos de grandes secciones. Uno de los principales inconvenientes de las estructuras conocidas está en las fuertes deformaciones que sufren las barras y los nudos de unión. Para evitarlo, hasta el momento la única solución válida requiere grandes secciones en las barras constituyentes, lo que supone un desaprovechamiento y una ineficacia del sistema. Además, el uso de barras de secciones sobredimensionadas implica el uso de nudos sobredimensionados. Los nudos sobredimensionados condicionan la posición relativa de las barras y, por tanto minimizan la amplitud del ángulo de apertura entre barras.

20

25

Otro inconveniente de las estructuras existentes y que se deriva de los nudos libremente articulados, reside en la necesidad de disponer de algún elemento de bloqueo que limite el grado de apertura en los nudos. Las estructuras conocidas son mecanismos y por tanto se corre el riesgo de que los nudos se puedan abrir de manera incontrolada. Es necesario el

30

empleo de un sistema de bloqueo independiente en la zona de confluencia de las barras para limitar la deformabilidad del conjunto de la estructura.

## EXPLICACIÓN DE LA INVENCION

5

En un primer aspecto, la presente descripción divulga una estructura desplegable que comprende una malla de barras y nudos, y la malla tiene nudos autobloqueables en los cuales al menos tres barras están articuladas entre sí. Cada nudo autobloqueable comprende una pluralidad de vástagos dispuestos radialmente respecto a un eje común del nudo, las barras están vinculadas rotativamente al nudo autobloqueable a través de los vástagos, y cada una de las barras y su vástago correspondiente están dispuestos en forma de T. Las barras comprenden una zona de apoyo extrema y una zona de apoyo media, la zona de apoyo extrema de una barra está configurada para contactar con la zona de apoyo media de una barra contigua de forma que las barras se apoyan recíprocamente entre sí en una condición desplegada de la estructura y se acodala el nudo autobloqueable; la zona de apoyo extrema está dispuesta entre el vástago y un extremo libre de la barra, mientras que la zona de apoyo media está dispuesta en el lado opuesto del vástago respecto a la zona de apoyo extrema, tomando como referencia la longitud de la barra.

20 Gracias a estas características se consigue una estructura en la que los nudos autobloqueables pueden acodarse sin la necesidad de emplear elementos complementarios o ajenos a la propia estructura. Es la propia configuración recíproca de la estructura en una condición desplegada la que permite bloquear los nudos, eliminando el riesgo de que se puedan abrir incontroladamente. De esta manera la estructura puede dejar de comportarse como un mecanismo. Por tanto, se puede eliminar o al menos reducir sensiblemente la inestabilidad de los sistemas desplegables articulados convencionales.

Además, se pueden conseguir nudos autobloqueables más rígidos en una condición desplegada de la estructura. La estructura desplegable según el primer aspecto, permite reducir las deformaciones que sufren las estructuras conocidas, mostrando un mejor comportamiento resistente gracias a la interacción entre las barras. Esto se consigue gracias a la configuración recíproca que consiguen las barras articuladas a través de un nudo autobloqueable según se describe en la presente memoria. Cuando el nudo autobloqueable está acodalado, debido a las barras dispuestas en modo recíproco, las cargas o solicitudes que ha de soportar el nudo autobloqueable se pueden distribuir

equitativamente entre las distintas barras articuladas a dicho nudo. Por tanto, no se han de sobredimensionar las secciones en las barras constituyentes ni los nudos.

5 Al no sobredimensionar las barras, se obtiene una estructura desplegable más ligera, y por tanto más fácil de transportar y desplegar que las soluciones conocidas. Al no sobredimensionar los nudos, puede aumentar la amplitud del ángulo de apertura entre barras.

10 El bloqueo de los nudos mediante reciprocidad puede permitir unas operaciones de despliegue y repliegue más rápidas y sencillas que las conocidas hasta el momento. Esta rapidez y sencillez puede ser especialmente interesante cuando se trata de edificaciones de emergencias en situaciones de catástrofe humanitaria. No obstante, la estructura desplegable de la presente memoria no está limitada al uso en edificaciones de emergencias.

15 La estructura desplegable según el primer aspecto, puede generar sistemas estructurales que admiten diversas configuraciones con condiciones de indeformabilidad, resistencia y rigidez para las barras y el nudo autobloqueable que no resultan posibles con las soluciones conocidas.

20 Los vástagos de la estructura desplegable pueden estar dispuestos en el mismo plano, es decir, pueden ser coplanarios y además estar distribuidos radialmente respecto a un eje perpendicular o vector normal a dicho plano. Este eje perpendicular al plano puede ser el eje central del nudo autobloqueable.

25 De acuerdo con un ejemplo de la estructura desplegable, las barras pueden comprender una abertura configurada para recibir el respectivo vástago del nudo autobloqueable.

30 En un ejemplo de la estructura desplegable, cada una de las zonas de apoyo puede estar provista a ambos lados de la abertura respecto a la longitud de la barra.

En otro ejemplo, las zonas de apoyo pueden ser regiones superficiales de la barra.

En un ejemplo adicional de la estructura desplegable, las barras pueden presentar distintas longitudes. Gracias a esta característica, se puede conseguir la formación de regiones curvas en la estructura.

5 En otro ejemplo, la malla puede comprender barras dispuestas formando módulos de haces.

En algunos ejemplos, la malla puede comprender barras dispuestas formando módulos de aspas.

10 De acuerdo con algunos ejemplos, los nudos autobloqueables pueden articular cuatro barras entre sí.

En un ejemplo adicional, el nudo autobloqueable puede comprender un anillo alrededor del eje del nudo autobloqueable, estando configurado el anillo para sostener los vástagos.

15

En algunos ejemplos de la estructura desplegable, se define una distancia de separación entre el eje longitudinal de cada barra y el eje del nudo autobloqueable, dicha distancia de separación estando medida en la dirección del vástago, y en la que la distancia de separación de al menos una de las barras puede diferir de la distancia de separación de otra

20 barra. Gracias a esta característica, se puede conseguir un nudo autobloqueante en el que el grado de abertura de las distintas barras articuladas en él puede diferir entre sí.

De acuerdo con otro ejemplo, el nudo autobloqueable puede comprender además una pieza mártir alrededor de un vástago y dispuesta entre una barra y el anillo.

25

En un segundo aspecto, se divulga una edificación que comprende una estructura desplegable según uno cualquiera de los ejemplos de la presente descripción.

En algunos ejemplos, la edificación puede ser una edificación de emergencia.

30

En un tercer aspecto, se divulga un método de construcción de una edificación, que comprende: proporcionar una estructura desplegable según uno de los ejemplos de la presente descripción; rotar las barras respecto a los correspondientes vástagos de un nudo autobloqueable; apoyar las barras mutuamente entre sí a través de sus respectivas zonas

35 de apoyo, de forma que se establece una relación recíproca entre las barras y se acodala el

nudo autobloqueable, estando la zona de apoyo extrema dispuesta entre el vástago y un extremo libre de la barra, mientras que la zona de apoyo media está dispuesta en el lado opuesto del vástago respecto a la zona de apoyo extrema, tomando como referencia la longitud de la barra.

5

Gracias a este método, se consigue unas ventajas similares a las citadas anteriormente para la estructura desplegable.

De acuerdo con un ejemplo del método de construcción de una edificación, en el que la estructura desplegable puede comprender nudos provistos en al menos un par de planos dispuestos uno encima del otro, se pueden acodalar los nudos autobloqueables dispuestos en un plano superior. Gracias a estas características, los nudos autobloqueables en el plano superior puede acodarse y los nudos en el plano inferior pueden girar libremente, facilitando el despliegue de la estructura.

15

En la presente descripción se entenderá acodalar como sinónimo de bloquear.

En la presente descripción se entenderá que un anillo puede tener una configuración sensiblemente circular, redondeada, elíptica o poligonal.

20

En la presente descripción los términos: recogida, plegada o cerrada referidos a una condición de la estructura desplegable, se entenderán como sinónimos y se utilizarán indistintamente.

25

En la presente descripción los términos: extendida, desplegada o abierta referidos a una condición de la estructura desplegable, se entenderán como sinónimos y se utilizarán indistintamente.

30

En la presente invención términos como superior, inferior, encima, debajo, exterior, interior, etc. se entenderán en relación a una condición de uso de la estructura desplegable.

Otros objetos, ventajas y características de realizaciones de la invención se pondrán de manifiesto para el experto en la materia a partir de la descripción, o se pueden aprender con la práctica de la invención.

35

## BREVE DESCRIPCIÓN DE LOS DIBUJOS

A continuación se describirán realizaciones particulares de la presente invención a título de ejemplo no limitativo, con referencia a los dibujos adjuntos, en los cuales:

5

Las figuras 1A – 1C son unas vistas esquemáticas de perfil que representan una secuencia de despliegue de un ejemplo de barras articuladas entre sí a través de un nudo autobloqueable;

10

Las figuras 2A – 2C son unas vistas esquemáticas en perspectiva que representan la secuencia de despliegue de las figuras 1A – 1C;

La figura 3 es una vista esquemática en perspectiva de otro ejemplo de barras articuladas entre sí a través de un nudo autobloqueable en una condición desplegada;

La figura 4 es una vista esquemática en perspectiva de un ejemplo más de barras articuladas entre sí a través de un nudo autobloqueable en una condición desplegada;

15

La figura 5 es una vista esquemática en perspectiva de todavía otro ejemplo de barras articuladas entre sí a través de un nudo autobloqueable en una condición desplegada;

La figura 6 es una vista esquemática en perspectiva de otro ejemplo de barras articuladas entre sí a través de un nudo autobloqueable con un anillo de sección rectangular en una condición desplegada;

20

La figura 7 es una vista esquemática en perspectiva de un ejemplo de barras articuladas entre sí a través de un nudo autobloqueable con un anillo de sección elíptica en una condición desplegada;

La figura 8 es una vista esquemática en perspectiva de otro ejemplo de barras articuladas entre sí a través de un nudo autobloqueable con piezas mártir en una condición desplegada;

25

La figura 9 es una vista esquemática en perspectiva de un ejemplo de estructura desplegable en una condición cerrada;

La figura 10 es una vista esquemática en perspectiva de la estructura desplegable de la figura 9 en una posición intermedia de despliegue;

30

La figura 11 es una vista esquemática en perspectiva de la estructura desplegable de la figura 9 en una condición desplegada;

La figura 12 es una vista esquemática en perspectiva de otro ejemplo de estructura desplegable en una condición cerrada;

La figura 13 es una vista esquemática en perspectiva de la estructura desplegable de la figura 12 en una posición intermedia de despliegue; y

La figura 14 es una vista esquemática en perspectiva de la estructura desplegable de la figura 12 en una condición desplegada.

#### EXPOSICIÓN DETALLADA DE MODOS DE REALIZACIÓN

5

En las figuras adjuntas se han representado ejemplos de estructuras desplegables de acuerdo con la presente descripción, que se han designado con las referencias numéricas 100 y 200. Particularmente, en las figuras 11 y 14 se pueden ver ejemplos de unas estructuras desplegables de la presente descripción.

10

De acuerdo con un aspecto de la invención, se describe una estructura desplegable 100, 200 que comprende una malla de barras 1 y nudos. La malla tiene nudos autobloqueables en los cuales al menos tres barras están articuladas entre sí. Cabe mencionar que las estructuras desplegables 100, 200 ilustradas pueden tener nudos autobloqueables 2 o una combinación de nudos convencionales 5 y nudos autobloqueables 2 tal y como se describe en esta memoria. Los nudos convencionales 5 pueden ser aquellos conocidos en el estado de la técnica que pueden requerir de elementos adicionales para bloquear el movimiento relativo entre las barras que articula. En las figuras 11 y 14 se pueden ver algunos nudos convencionales 5.

20

Cada nudo autobloqueable 2 de la estructura desplegable 100, 200 comprende una pluralidad de vástagos 22 dispuestos radialmente respecto a un eje común del nudo E, ver por ejemplo figura 2A. Las barras 1 están vinculadas rotativamente al nudo autobloqueable 2 a través de los vástagos 22, y cada una de las barras 1 y su vástago 22 correspondiente están dispuestos en forma de T. La disposición en forma de T puede entenderse como que la barra 1 no está unida por un extremo al nudo autobloqueable 2 sino que la barra 1 tiene una parte distal que sobresale, discurre o se prolonga más allá del vástago. En las figuras 1 y 2 puede verse fácilmente la disposición relativa de una barra 1 y un vástago 22 en "T".

25

30

Las barras 1 comprenden una zona de apoyo extrema 11a y una zona de apoyo media 11b. La zona de apoyo extrema 11a de una barra está configurada para contactar con la zona de apoyo media 11b de una barra contigua, de forma que las barras 1 se apoyan recíprocamente entre sí en una condición desplegada de la estructura, como se muestra en las figuras 8 y 11, y de esta forma se acodala el nudo autobloqueable 2 (ver por ejemplo figuras 1C y 2C).

35



5 La zona de apoyo extrema 11a puede estar dispuesta entre el vástago 22 y un extremo libre de la barra 1, mientras que la zona de apoyo media 11b puede estar dispuesta en el lado opuesto del vástago 22 respecto a la zona de apoyo extrema 11a, tomando como referencia la longitud de la barra 1.

10 Para facilitar la comprensión de la estructura desplegable, primero se llevará a cabo una descripción de ejemplos de barras 1 y nudos bloqueables 2 que pueden emplearse en los ejemplos de estructuras desplegables 100, 200 las cuales se describirán más adelante.

15 Las figuras 1A – 1C son unas vistas esquemáticas de perfil que representan una secuencia de despliegue de un ejemplo de barras 1 articuladas entre sí a través de un nudo autobloqueable 2. Por su parte, las figuras 2A – 2C son unas vistas esquemáticas de la secuencia de despliegue de las figuras 1A – 1C, en perspectiva.

20 Las figuras 1A y 2A muestran, desde distintos ángulos, las barras 1 y el nudo autobloqueable 2 en una condición cerrada o recogida, es decir, por ejemplo cuando se almacena o transporta la estructura desplegable. La condición recogida puede ser el punto inicial desde el cual el usuario puede extender la estructura desplegable. En las figuras 9 y 12 se pueden ver ejemplos de estructura 100, 200 en dicha condición cerrada o recogida.

25 Las figuras 1B y 2B muestran, desde distintos ángulos, las barras 1 y el nudo autobloqueable 2 en una posición intermedia de despliegue que continúa desde la condición recogida de las figuras 1A y 2A. La posición intermedia de despliegue corresponde a cualquier posición que adopta la estructura desplegable entre la condición recogida y la expandida, y no ha de corresponder necesariamente con el punto medio del recorrido de despliegue o recogida. En las figuras 10 y 13 se pueden ver ejemplos de estructura 100, 200 en posiciones intermedias de despliegue.

30 Las figuras 1C y 2C muestran, desde distintos ángulos, las barras 1 y el nudo autobloqueable 2 en una condición extendida o desplegada, es decir, cuando está en uso. La condición extendida o desplegada sería el punto final de extensión en el cual el usuario puede utilizar una edificación basada en la estructura desplegable.

Las barras 1 ilustradas en las figuras presentan una configuración tubular de sección circular. No obstante, esta configuración podrá variar y el usuario podrá emplear barras de diferente sección o incluso barras 1 macizas en ejemplos no representados. Además las barras 1 podrán tener secciones transversales de varias formas tales como circular, cuadrada o cualquier otra adecuada.

Las barras de los conjuntos de figuras 1 a 8 se han representado como porciones de barra por motivos de claridad ya que el usuario podrá emplear barras de longitudes de acuerdo a las necesidades puntuales. En los ejemplos de las figuras 3 a 8, algunas barras 1 aparecen con una longitud recortada por motivos de claridad.

La malla de la estructura expandible 100, 200 podrá adoptar alguna forma tal como plana, oblicua, curva, poliédrica, etc.

De acuerdo con los ejemplos ilustrados, el nudo autobloqueable 2 puede comprender un anillo 21 con cuatro vástagos 22, y cada vástago provisto para una barra 2 distinta. De manera complementaria las barras 1 comprenden una abertura 12 configurada para recibir un respectivo vástago 22 del nudo autobloqueable 2. De este modo, los vástagos 22 pueden actuar a modo de eje sobre el cual rotar cada barra 1 en las operaciones de despliegue y repliegue.

En las figuras adjuntas, como por ejemplo la figura 2A, la abertura 12 es un orificio pasante aunque podría ser una cavidad. En ejemplos alternativos no ilustrados, la barra 1 podrá comprender un número superior de aberturas 12 dispuestas alineadas siguiendo la dirección longitudinal de la barra 1 para que el usuario pueda regular el grado de abertura de los módulos de la malla según las necesidades de cada caso. Los módulos de la malla pueden ser cada una de las unidades mínimas de la estructura que se repiten para formar la estructura. Un módulo de malla puede definirse, por ejemplo, como un nudo autobloqueable 2 con las barras 1 vinculadas en él.

De acuerdo con algunos ejemplos, los vástagos 22 pueden estar roscados y las aberturas 12 pueden estar configuradas con un hilo de rosca correspondiente para permitir la vinculación entre vástago 22 y abertura 12.

En ejemplos alternativos no ilustrados, los vástagos 22 pueden ser solidarios con la barra 1 y el anillo 21 puede disponer de orificios o cavidades para recibir los vástagos 22 de forma que se mantenga la vinculación rotativa entre barra 1 y nudo 2.

- 5 En otros ejemplos, el nudo autobloqueable 2 puede prescindir del anillo, fijándose los vástagos entre sí, por ejemplo definiendo una cruz o similar.

El grado de abertura de los módulos de la malla puede representarse como un ángulo  $\alpha$  tal y como se ha ilustrado en la figura 1C. Este ángulo  $\alpha$  estaría definido entre un eje longitudinal L de una barra 1 en una condición desplegada de la estructura 100, 200, y el plano en el que están dispuestos, es decir, inscritos los vástagos 22 del nudo 2, visto en perfil. Alternativamente, también puede definirse el grado de abertura como un ángulo entre el eje longitudinal L de la barra 1 y un vector normal del plano P en el que están dispuestos, es decir, inscritos, los vástagos 22 del nudo 2, visto en perfil. El vector normal puede coincidir con el eje del nudo E. Una estructura desplegable 100, 200 puede diseñarse con el valor máximo del ángulo  $\alpha$  predeterminado. En una misma estructura 100, 200 pueden haber nudos autobloqueables 2 con valores predeterminados del ángulo  $\alpha$  distintos entre sí. De esta forma se pueden conseguir edificaciones no uniformes.

- 20 De acuerdo con algunos ejemplos, el ángulo  $\alpha$  puede determinarse o ajustarse modificando la geometría de las barras 1 o el nudo 2. Así, por ejemplo, si se modifica las dimensiones de la sección transversal de la barra 1 se puede modificar la magnitud de la rotación R para que las zonas de apoyo 11a, 11b contacten entre sí y por tanto el grado de abertura de las barras 1. Una sección transversal de la barra 1 aumentada puede reducir el ángulo  $\alpha$  e inversamente, una sección transversal reducida puede aumentar el ángulo  $\alpha$ .

Alternativamente, si se modifican las dimensiones del nudo autobloqueable 2 visto en planta también se puede incidir en la magnitud de la rotación R para que haya contacto a través de las zonas de apoyo. Una dimensión del nudo 2 aumentada puede aumentar el ángulo  $\alpha$  e inversamente, una dimensión reducida puede reducir el ángulo  $\alpha$ .

A pesar de que las figuras 1 y 2 ilustran un anillo 21 con cuatro vástagos 22, serán posibles otras alternativas en las que el anillo 21 tenga una cantidad diferente de vástagos 22, por ejemplo tres o más de cuatro. En las figuras 3 a 5 se ilustran ejemplos en los que el número de vástagos es tres. El número de vástagos 22 dependerá, de forma general, de la cantidad

de barras 1 a articular y la distribución de los vástagos se podrá hacer de forma equidistante entre sí.

5 Las figuras 1 a 8 muestran ejemplos de anillos 21 del nudo autobloqueable 2 con diferentes secciones longitudinales, vistas en planta. En las figuras 1 a 8 puede verse que el anillo 21 está dispuesto alrededor del eje del nudo autobloqueable E.

El anillo 21 puede estar configurado para sostener los vástagos 22, como por ejemplo mediante soldadura o roscado.

10 En una misma estructura desplegable 100, 200 podrán haber nudos autobloqueables 2 pensados para articular diferentes cantidades de barras 1. En un posible ejemplo, los nudos autobloqueables 2 situados en las zonas más exteriores de las estructuras 100, 200 pueden articular un número inferior de barras 1 que los situados en las zonas más interiores de la estructura 100, 200 en una condición de uso.

15 A modo de ejemplo, cuando el nudo autobloqueable 2 está configurado para articular tres barras 1 se obtiene un módulo triangular, y cuando el nudo autobloqueable 2 está configurado para articular cuatro barras 1 se obtiene un módulo cuadrado. Es decir, se podrá variar el tipo de módulo empleado en la malla, variando el número de barras 1 articuladas mediante el nudo autobloqueable 2.

20 El nudo autobloqueable 2 puede estar configurado para mantener a cada una de las barras 1 articuladas sensiblemente a la misma distancia respecto al eje común E del nudo 2. De esta forma se puede conseguir que las zonas de apoyo 11a, 11b de todas las barras hagan contacto simultáneamente.

25 En las figuras 1 a 8 se han representado ejemplos en los que el nudo autobloqueable 2 está vinculado rotativamente a las barras 1 en un punto único de la longitud de la barra 1. La elección de este punto podrá variar dependiendo de cada caso para proporcionar una zona de apoyo extrema 11a adecuada.

30 Continuando con las figuras 1 y 2 se puede apreciar que las zonas de apoyo 11a, 11b son regiones superficiales de la propia barra 1. Alternativamente, la zona de apoyo 11a, 11b podrá comprender algún elemento de apoyo o tope para este fin. También puede verse que

cada una de las zona de apoyo 11a, 11b está provista a ambos lados de la abertura 12, es decir, el punto en el que se vincula el nudo autobloqueable 2 y la barra 1. Los lados de las aberturas 12 se entienden respecto a la longitud de la barra 1.

- 5 Cada una de las zonas de apoyo 11a, 11b está pensada para contactar con las zonas de apoyo 11a, 11b respectivas de las barras contiguas, es decir, de la anterior y la posterior a la barra en cuestión.

10 Las barras 1 y los nudos autobloqueables 2 pueden estar hechos a partir de metal o cualquier otro material adecuado.

En algunos ejemplos, la malla de la estructura desplegable 100, 200 puede comprender barras de la misma longitud o de longitudes diferentes. Cuando son longitudes diferentes se pueden obtener, por ejemplo, estructuras con porciones curvas o similares.

15 En la figura 7 puede verse que se define una distancia de separación D1, D2 entre el eje longitudinal L de cada barra 1 y el eje del nudo autobloqueable E, y dicha distancia de separación D1, D2 está medida en la dirección del vástago 22. Las partes no visibles del vástago se han representado con trazos discontinuos para facilitar la comprensión. En la  
20 figura 7 se puede observar que la distancia de separación D1 de una de las barras 1 difiere de la distancia de separación D2 de otra barra 1. Más concretamente, en los ejemplos de las figuras 6 a 8 se muestran nudos autobloqueables 2 en los que se articulan cuatro barras 1, y en los que las distancias D1, D2 son sensiblemente iguales en cada pareja de barras 1 enfrentadas, dos a dos.

25 Cuando se modifica la distancia de separación D1, D2 de una barra, se puede modificar el grado de abertura de la barra 1, es decir el ángulo  $\alpha$ . A mayor distancia D1, D2, mayor puede ser el grado de abertura de una barra 1. Si, por ejemplo, D2 es mayor que D1, entonces el ángulo  $\alpha$  de la barra con D2 también podrá ser mayor que el ángulo  $\alpha$  de la  
30 barra con D1.

A pesar de que los ejemplos de las figuras 6 a 8 tiene unas barras 1 con distancias D1, D2 simétricamente iguales dos a dos, puede ser el caso de un nudo 2 en el que solo una barra 1 presente una distancia D1, D2 diferente a la del resto de barras articuladas al nudo  
35 autobloqueable 2.

Para conseguir distancias de separación  $D_1$ ,  $D_2$  distintas dentro del mismo nudo autobloqueable, se pueden seguir varias opciones. En el caso de los ejemplos de las figuras 6 y 7, el anillo 21 presenta una sección longitudinal vista en planta, de formas geométricas adecuada para tal fin. Las secciones tienen una forma con una dimensión mayor que la otra, por ejemplo, rectangular u ovalada/elíptica. Estos ejemplos de formas tienen un par de ejes perpendiculares desiguales.

En el ejemplo de la figura 8, el nudo autobloqueable 2 comprende además una pieza mártir 23 alrededor de un vástago 22. Esta pieza mártir 23 está dispuesta entre una barra 1 y el anillo 21 del nudo 2. Gracias a la pieza mártir 23 es posible conseguir variar la distancia de separación  $D_1$ ,  $D_2$  de al menos una de las barras 1 que están articuladas en un nudo autobloqueable 2.

Las figuras 9, 10 y 11 muestran un ejemplo de estructura desplegable 100 en la que la malla comprende barras 1 dispuestas formando módulos de haces. En las mismas figuras, se ha ilustrado una malla que está configurada para desarrollarse o extenderse sensiblemente formando una configuración plana. Esta configuración plana puede ser, por ejemplo, el caso de una edificación de cubierta. En la figura 11 se ha representado con trazo discontinuo 4 la posible configuración final que tendría un ejemplo de edificación tal como una cubierta conseguida a partir del ejemplo de estructura desplegable 100. La estructura 100 puede fijarse o anclarse al suelo, a otra edificación o a cualquier elemento de soporte que no se han representado por motivos de claridad. La fijación o anclaje podrá llevarse a cabo mediante cualquier medio adecuado a tal fin.

Para conseguir los módulos de haces se pueden emplear unas uniones 3. No se entrará en mayor detalle con dichas uniones 3 ya que podrán ser cualquiera de las disponibles en el mercado para tal fin.

Alternativamente al ejemplo mostrado en las figuras 9, 10 y 11, las barras 1 podrán estar dispuestas formando módulos de aspas o cualquier otra configuración similar.

Las figuras 12, 13 y 14 muestran un ejemplo de estructura desplegable 200 en la que la malla comprende barras 1 dispuestas formando módulos de aspas. Además, la malla está configurada para desarrollarse o extenderse sensiblemente formando una configuración

poliédrica o curva. En la figura 14 se ha representado con trazo discontinuo 4 la posible configuración final que tendría un ejemplo de edificación tal como una vivienda conseguida a partir del ejemplo de estructura desplegable 200. La vivienda con paredes y cubierta a dos aguas de la figura 14 podría ser un ejemplo de configuración poliédrica. La estructura 200 puede fijarse o anclarse al suelo, a otra edificación o a cualquier elemento de soporte que no se han representado por motivos de claridad. La fijación o anclaje podrá llevarse a cabo mediante cualquier medio adecuado a tal fin.

Para conseguir los módulos de aspas se pueden emplear uniones 6, por ejemplo pasadores. No se entrará en mayor detalle con dichas uniones 6 ya que podrán ser cualquiera de las disponibles en el mercado para tal fin.

Alternativamente al ejemplo mostrado en las figuras 12, 13 y 14, las barras 1 podrán estar dispuestas formando módulos de haces o cualquier otra configuración similar, de forma que la malla adopte una configuración poliédrica o curva.

El trazo discontinuo 4 empleado en las figuras 11 y 14 puede representar la disposición de un elemento que conforme, al menos parcialmente, el cerramiento de la edificación. El elemento de cerramiento puede ser un elemento laminar fabricado en cualquier material adecuado para tal fin. El elemento de cerramiento puede presentar propiedades flexibles, como p.ej. en el caso de una lona o rígidas, como p. ej. una chapa.

Aunque en las figuras 1 a 8 solo se han representado ejemplos de porciones de barras 1 articuladas a un solo nudo autobloqueable 2, también puede darse el caso alternativo en el que las barras 1 estén articuladas simultáneamente a dos nudos autobloqueables 2. En el segundo caso, las barras 1 podrían estar articuladas por puntos próximos a sus dos extremos.

Las operaciones de despliegue y repliegue de los ejemplos de estructuras desplegables 100, 200 se describirán a continuación en relación con un método de construcción de una edificación.

De acuerdo con un aspecto, el método de construcción de una edificación comprende proporcionar una estructura desplegable 100, 200 según uno cualquiera de los ejemplos descritos en la presente memoria. El método también comprende rotar las barras 1 respecto

a los correspondientes vástagos 22 de un nudo autobloqueable 2. Esta rotación puede seguir la dirección de las flechas R en las figuras 1B y 2B, por ejemplo en el sentido de las agujas del reloj o alternativamente en la contraria.

- 5 El método también comprende apoyar las barras 1 mutuamente entre sí a través de sus respectivas zonas de apoyo 11a, 11b, de forma que se establece una relación recíproca entre las barras 11 y se acodala el nudo autobloqueable 2.

10 En la figura 11 puede verse un ejemplo de una estructura desplegable 100 que comprende nudos provistos en un par de planos dispuestos uno encima del otro, sensiblemente paralelos entre sí. En este caso el método puede comprender además acodalar nudos autobloqueables 2 que están dispuestos en los planos superior e inferior, de forma que se mejora la rigidez de la estructura así obtenida.

15 En la figura 14 puede verse un ejemplo de una estructura desplegable 200 que comprende nudos provistos en un par de planos dispuestos uno encima del otro, sensiblemente paralelos entre sí. En este caso el método puede comprender además acodalar los nudos autobloqueables 2 que están dispuestos en un plano superior. El plano inferior puede tener nudos convencionales 5, es decir, soluciones ya existentes basadas en nudos que pueden  
20 moverse libremente para facilitar las labores de despliegue.

Para poder conseguir la expansión de la estructura desplegable 100, 200, el usuario puede partir de la estructura 100, 200 cuando está en una condición recogida o plegada. En las figuras 9 y 12 se ilustran unas vistas esquemáticas en perspectiva de un par de ejemplos de  
25 estructura desplegable 100, 200 en una condición plegada. Por su parte las figuras 1A, 2A ilustran ejemplos del nudo autobloqueable 2 y las barras 1 cuando la estructura 100, 200 se encuentra en esta condición plegada.

30 La estructura recogida, como por ejemplo se ilustra en las figuras 9 y 12, permite optimizar el espacio ocupado y así facilitar las tareas de transporte, manipulación o almacenaje.

A medida que se va extendiendo la estructura 100, 200 la configuración de los nudos autobloqueables 2 permiten la rotación de las barras 1 respecto a sus respectivos vástagos 22 como puede verse en las figuras 1B, 2B e incluso en las figuras 3, 4 y 5. Las barras 1 van  
35 abriéndose cada vez más, de forma que el ángulo  $\alpha$  va creciendo. De esta forma la



estructura 100, 200 puede ir adquiriendo una posición intermedia de despliegue como se ilustra en las figuras 10 y 13. Particularmente, la figura 10 corresponde a la estructura 100 de la figura 9 y la figura 13 corresponde a la estructura 200 de la figura 12.

5 Las barras pueden seguir rotando en la dirección de rotación R hasta que llega un momento en el que las zonas de apoyo 11a, 11b de las barras 1 contiguas contactan entre sí, y las barras 1 articuladas al mismo nudo autobloqueable 2 se apoyan mutuamente entre sí, de forma que se consigue una configuración recíproca. En ese momento el ángulo  $\alpha$  alcanza el valor máximo predeterminado y las barras 1 ya no pueden seguir avanzando en su rotación  
10 en la dirección R, es decir, los nudos autobloqueables 2 están acodalados. En las figuras 1C, 2C se pueden ver diversos ejemplos de nudos autobloqueables 2 en una condición acodalada. Las figuras 8 y 11 muestran los ejemplos de estructura desplegable en una condición desplegada. Particularmente, la figura 11 corresponde a la estructura 100 de la figura 9 y la figura 14 corresponde a la estructura 200 de la figura 12.

15 Cuando el usuario desee recoger la estructura desplegable 100, 200, es decir, replegar la estructura, simplemente tendrá que reproducir la secuencia que se ha descrito anteriormente pero en sentido inverso.

20 A pesar de que se han descrito aquí sólo algunas realizaciones y ejemplos particulares de la invención, el experto en la materia comprenderá que son posibles otras realizaciones alternativas y/o usos de la invención, así como modificaciones obvias y elementos equivalentes. Además, la presente invención abarca todas las posibles combinaciones de las realizaciones concretas que se han descrito. Los signos numéricos relativos a los dibujos  
25 y colocados entre paréntesis en una reivindicación son solamente para intentar aumentar la comprensión de la reivindicación, y no deben ser interpretados como limitantes del alcance de la protección de la reivindicación. El alcance de la presente invención no debe limitarse a realizaciones concretas, sino que debe ser determinado únicamente por una lectura apropiada de las reivindicaciones adjuntas.

30

## REIVINDICACIONES

1. Estructura desplegable (100, 200) que comprende una malla de barras (1) y nudos,  
5 que tiene nudos autobloqueables en los cuales al menos tres barras están articuladas entre sí, caracterizada por el hecho de que:
- cada nudo autobloqueable (2) comprende una pluralidad de vástagos (22) dispuestos radialmente respecto a un eje común del nudo (E), las barras (1) están vinculadas rotativamente al nudo autobloqueable (2) a través de los vástagos (22), y cada una de las  
10 barras (1) y su vástago (22) correspondiente están dispuestos en forma de T,
- en la que las barras (1) comprenden una zona de apoyo extrema (11a) y una zona de apoyo media (11b), la zona de apoyo extrema (11a) de una barra estando configurada para contactar con la zona de apoyo media (11b) de una barra contigua de forma que las barras (1) se apoyan recíprocamente entre sí en una condición desplegada de la estructura y se  
15 acodala el nudo autobloqueable (2),
- en el que la zona de apoyo extrema (11a) está dispuesta entre el vástago (22) y un extremo libre de la barra (1), mientras que la zona de apoyo media (11b) está dispuesta en el lado opuesto del vástago (22) respecto a la zona de apoyo extrema (11a), tomando como referencia la longitud de la barra (1).  
20
2. Estructura desplegable según la reivindicación 1, caracterizada por el hecho de que las barras (1) comprenden una abertura (12) configurada para recibir el respectivo vástago (22) del nudo autobloqueable (2).
3. Estructura desplegable según la reivindicación 2, caracterizada por el hecho de que  
25 cada una de las zonas de apoyo (11a, 11b) está provista a ambos lados de la abertura (12) respecto a la longitud de la barra (1).
4. Estructura desplegable según una cualquiera de las reivindicaciones 1 - 3,  
30 caracterizada por el hecho de que las zonas de apoyo (11a, 11b) son regiones superficiales de la barra.
5. Estructura desplegable según una cualquiera de las reivindicaciones 1 - 4,  
35 caracterizada por el hecho de que las barras (1) presentan distintas longitudes.

6. Estructura desplegable según una cualquiera de las reivindicaciones 1 - 5, caracterizada por el hecho de que la malla comprende barras dispuestas formando módulos de haces.
- 5 7. Estructura desplegable según una cualquiera de las reivindicaciones 1 - 5, caracterizada por el hecho de que la malla comprende barras dispuestas formando módulos de aspas.
8. Estructura desplegable según una cualquiera de las reivindicaciones 6 - 7,  
10 caracterizada por el hecho de que los nudos autobloqueables (2) articulan cuatro barras (1) entre sí.
9. Estructura desplegable según una cualquiera de las reivindicaciones 1 - 8,  
15 caracterizada por el hecho de que el nudo autobloqueable (2) comprende un anillo (21) alrededor del eje del nudo autobloqueable (E), estando configurado el anillo (21) para sostener los vástagos (22).
10. Estructura desplegable según una cualquiera de las reivindicaciones 1 - 9,  
20 caracterizada por el hecho de que se define una distancia de separación (D1, D2) entre el eje longitudinal (L) de cada barra (1) y el eje del nudo autobloqueable (E), dicha distancia de separación (D1, D2) estando medida en la dirección del vástago (22), y en la que la distancia de separación (D1) de al menos una de las barras (1) difiere de la distancia de separación (D2) de otra barra (1).
- 25 11. Estructura desplegable según las reivindicaciones 9 y 10, caracterizada por el hecho de que el nudo autobloqueable (2) comprende además una pieza mártir (23) alrededor de un vástago (22) y dispuesta entre una barra (1) y el anillo (21).
12. Edificación caracterizada por el hecho de que comprende una estructura desplegable  
30 según una cualquiera de las reivindicaciones 1 - 11.
13. Método de construcción de una edificación caracterizado por el hecho de que comprende:  
proporcionar una estructura desplegable (100, 200) según una cualquiera de las  
35 reivindicaciones 1 - 11;

rotar las barras (1) respecto a los correspondientes vástagos (22) de un nudo autobloqueable (2);

5 apoyar las barras (1) mutuamente entre sí a través de sus respectivas zonas de apoyo (11a, 11b), de forma que se establece una relación recíproca entre las barras (1) y se acodala el nudo autobloqueable (2),

10 en el que la zona de apoyo extrema (11a) está dispuesta entre el vástago (22) y un extremo libre de la barra (1), mientras que la zona de apoyo media (11b) está dispuesta en el lado opuesto del vástago (22) respecto a la zona de apoyo extrema (11a), tomando como referencia la longitud de la barra (1).

14. Método de construcción de una edificación según la reivindicación 13, en el que la estructura desplegable (100, 200) comprende nudos provistos en al menos un par de planos dispuestos uno encima del otro, caracterizado por el hecho de que se acodalan los nudos autobloqueables (2) dispuestos en un plano superior.

15

Fig. 1A

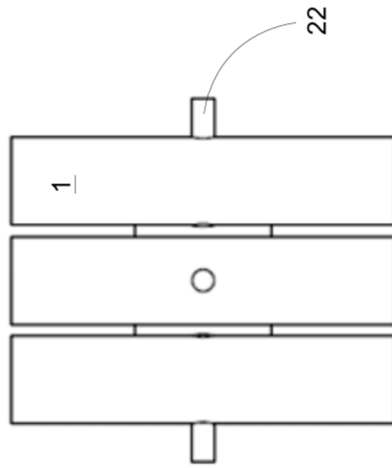


Fig. 1B

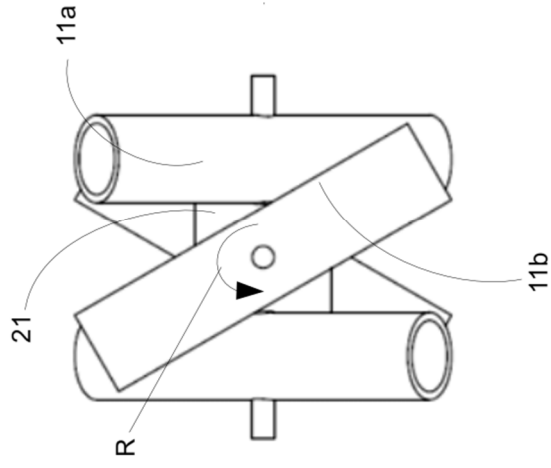


Fig. 1C

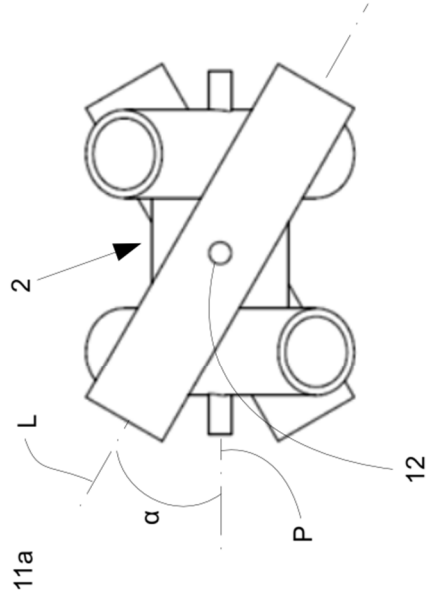


Fig. 2C

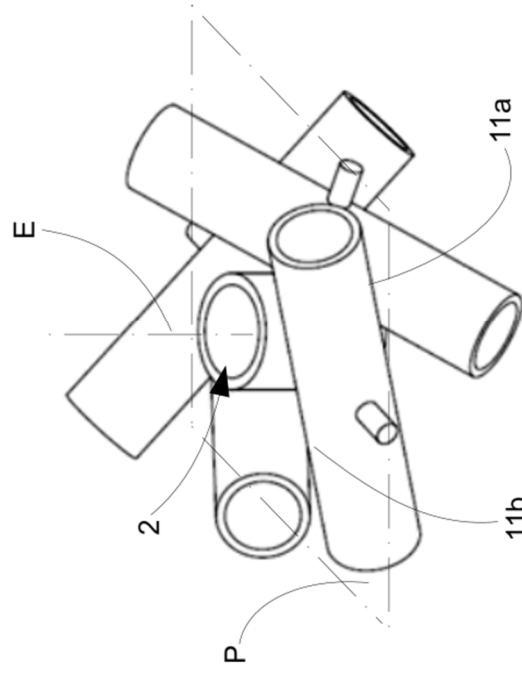


Fig. 2B

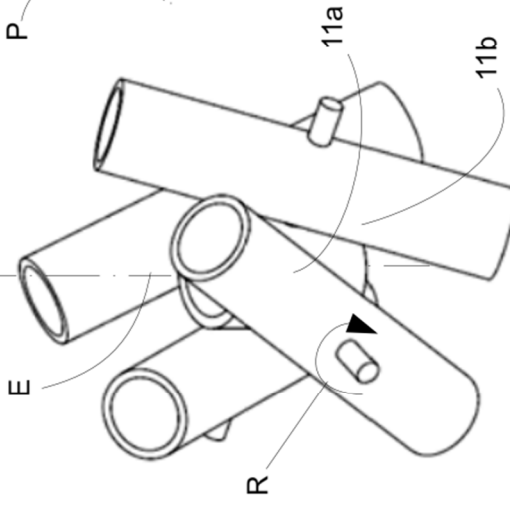


Fig. 2A

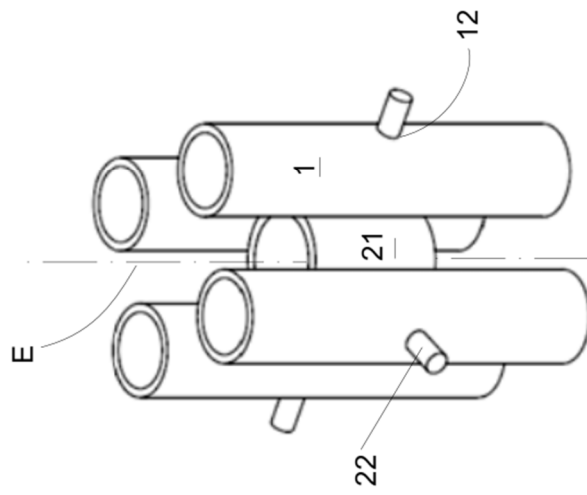


Fig. 5

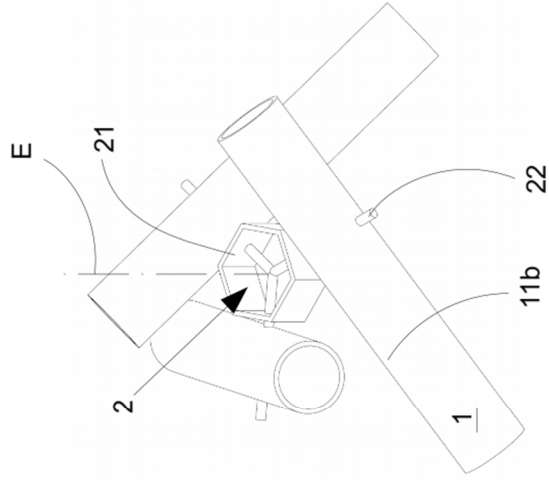


Fig. 4

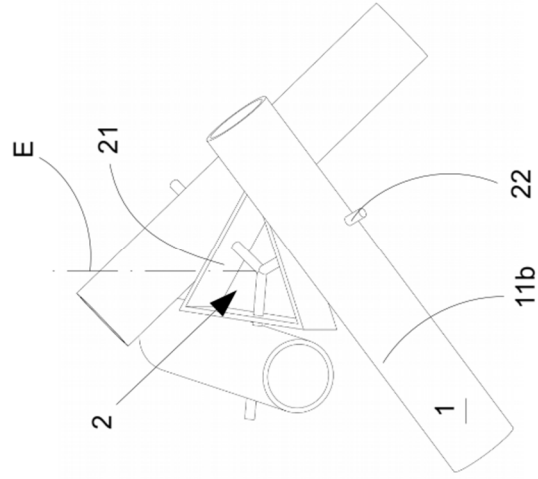


Fig. 3

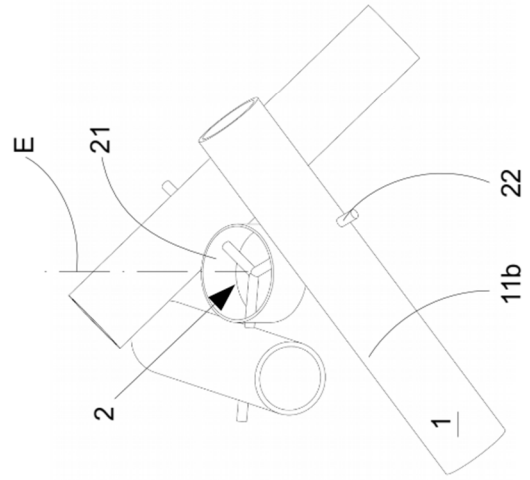


Fig. 6

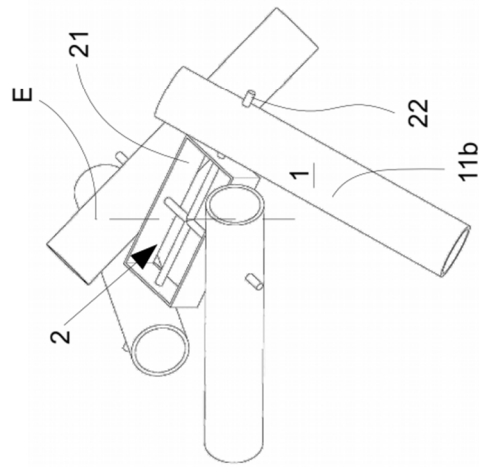


Fig. 7

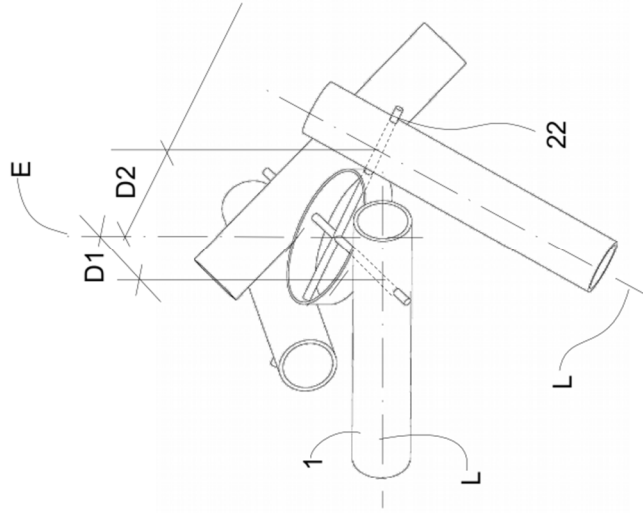


Fig. 8

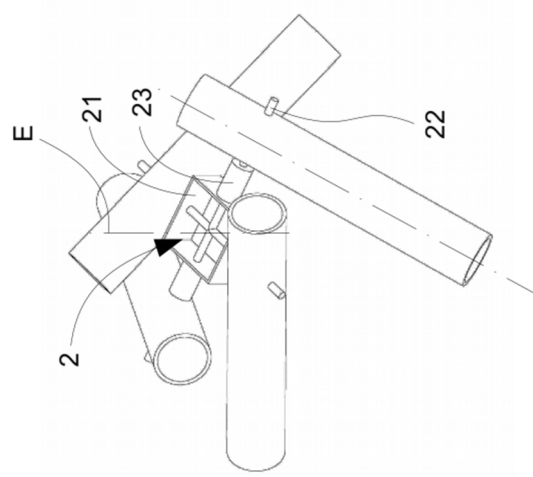




Fig. 9

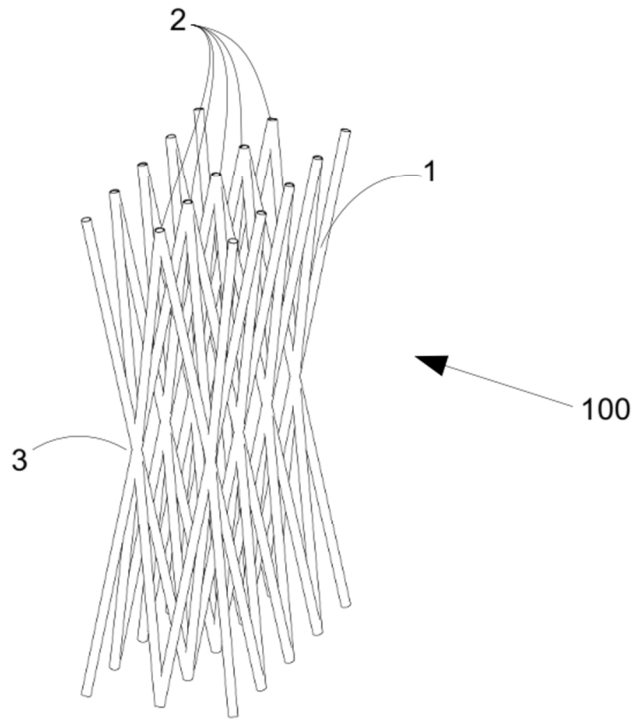


Fig. 10

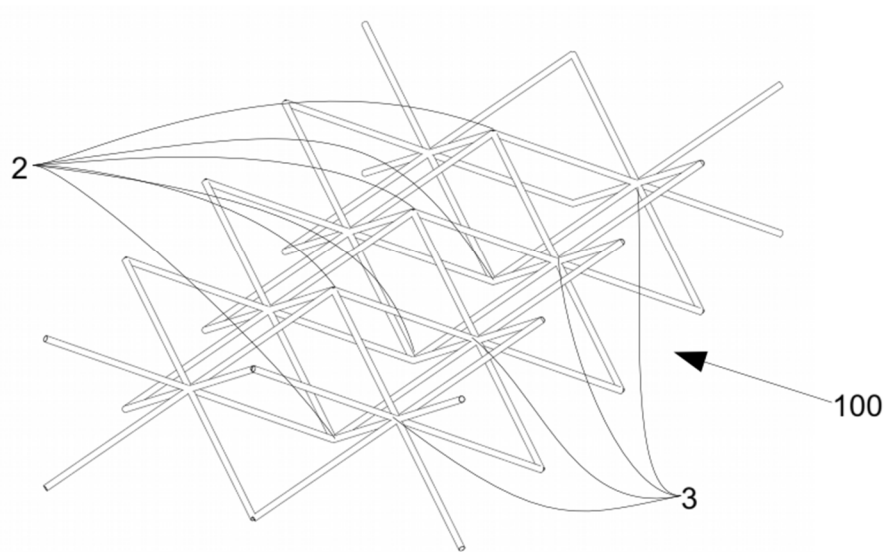


Fig. 11

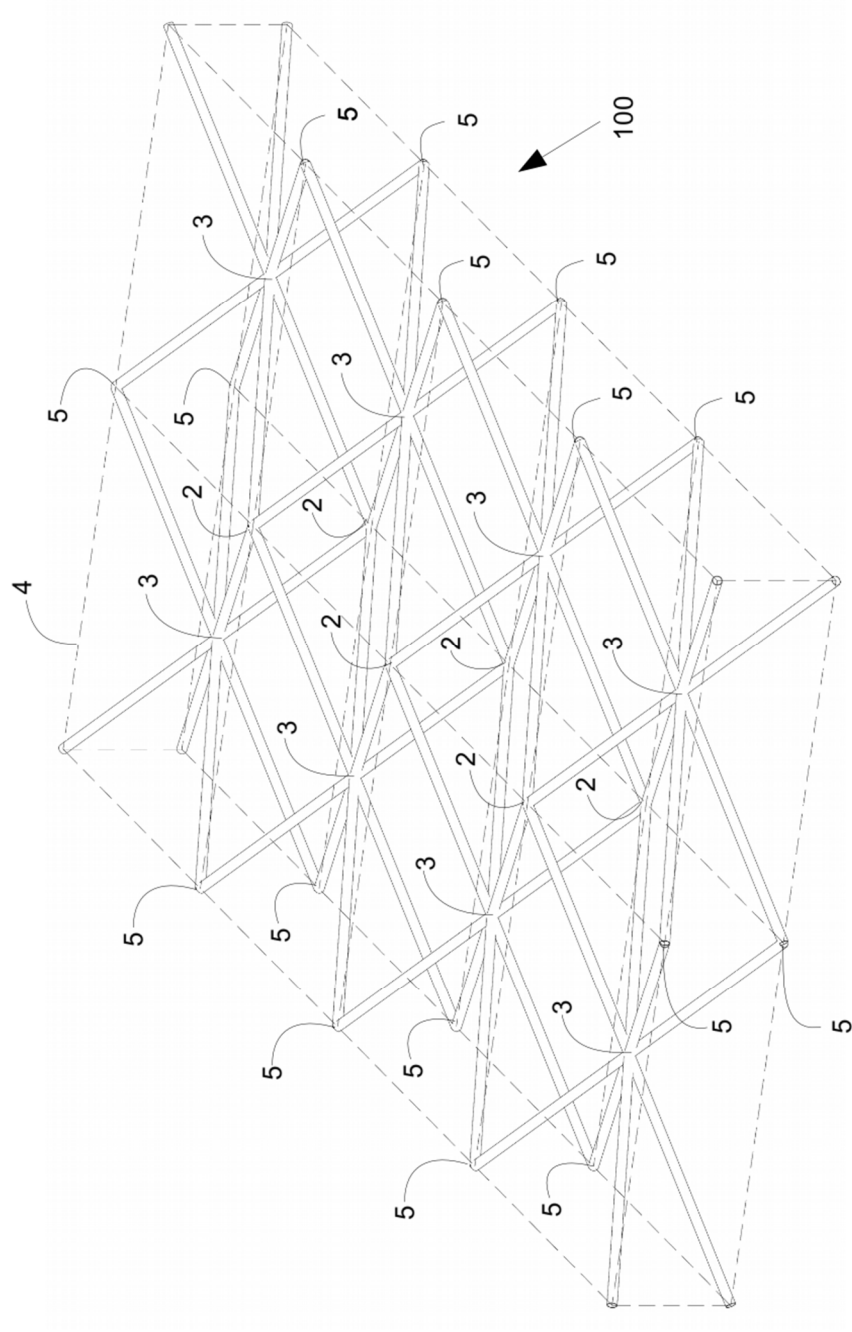


Fig. 12

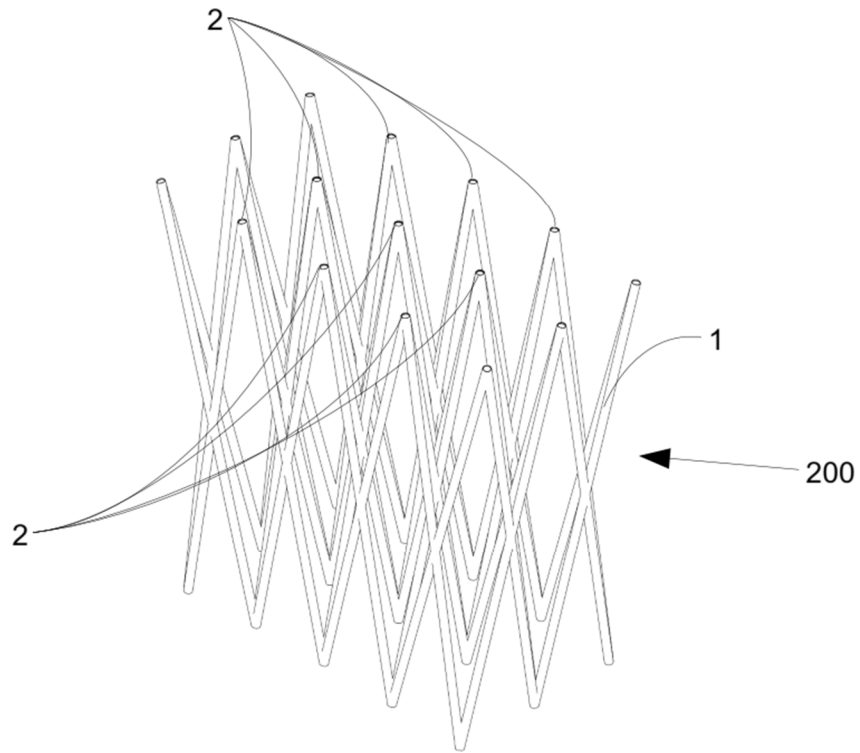


Fig. 13

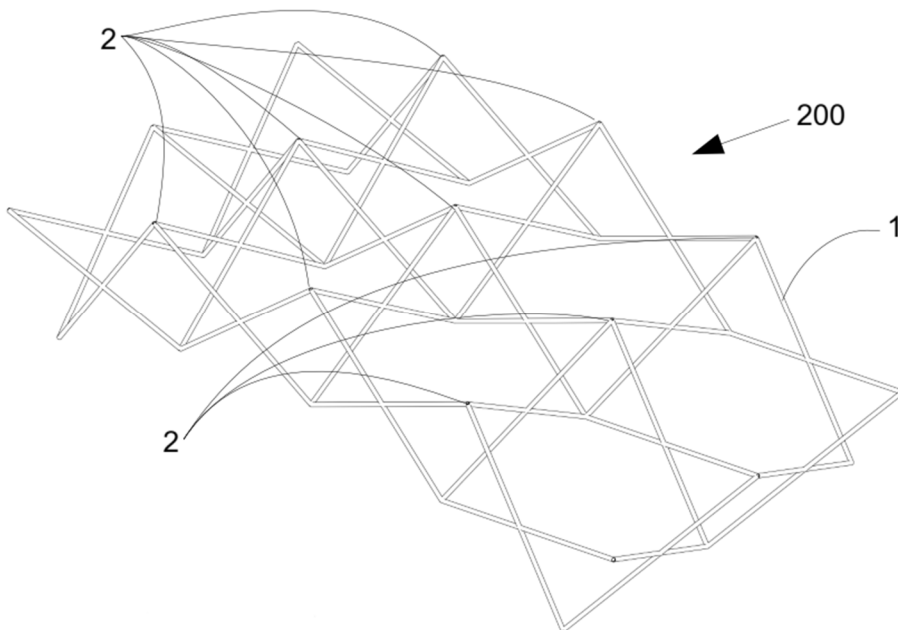


Fig. 14

