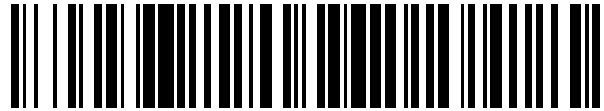


19



OFICINA ESPAÑOLA DE
PATENTES Y MARCAS

ESPAÑA



11 Número de publicación: **2 759 449**

51 Int. Cl.:

H05K 7/20 (2006.01)

G06F 1/20 (2006.01)

12

TRADUCCIÓN DE PATENTE EUROPEA

T3

96 Fecha de presentación y número de la solicitud europea: **03.11.2008 E 15199774 (9)**

97 Fecha y número de publicación de la concesión europea: **11.09.2019 EP 3018985**

54 Título: **Sistema de ventilador conectable en caliente y aparato de conexión**

30 Prioridad:

16.01.2008 CN 200810025843

45 Fecha de publicación y mención en BOPI de la traducción de la patente:

11.05.2020

73 Titular/es:

**HUAWEI TECHNOLOGIES CO., LTD. (100.0%)
Huawei Administration Building, Bantian,
Longgang District
Shenzhen, Guangdong 518129, CN**

72 Inventor/es:

**LV, XIANHONG y
DU, YUMIN**

74 Agente/Representante:

LEHMANN NOVO, María Isabel

ES 2 759 449 T3

Aviso: En el plazo de nueve meses a contar desde la fecha de publicación en el Boletín Europeo de Patentes, de la mención de concesión de la patente europea, cualquier persona podrá oponerse ante la Oficina Europea de Patentes a la patente concedida. La oposición deberá formularse por escrito y estar motivada; sólo se considerará como formulada una vez que se haya realizado el pago de la tasa de oposición (art. 99.1 del Convenio sobre Concesión de Patentes Europeas).

DESCRIPCIÓN

Sistema de ventilador conectable en caliente y aparato de conexión

5 Campo de la invención

La presente invención se refiere a ventiladores y su aparato de conexión y más en particular, a un sistema de ventilador conectable en caliente y un aparato de conexión.

10 Antecedentes de la invención

Con el progreso de las tecnologías, los productos electrónicos son cada vez más eficiente. Sin embargo, los productos electrónicos generan calor durante su funcionamiento y aumentan la temperatura ambiente del sistema completo. Si no se aplica ningún mecanismo de disipación de calor adecuado, el sistema se deteriorará en estabilidad y eficiencia e incluso dejará de funcionar. En general, aparatos de disipación de calor, tales como ventiladores se aplican para mantener a los productos electrónicos funcionando a una temperatura determinada.

Actualmente, en un sistema informático, en particular en los campos de servidores o de memorización, un sistema siempre funciona las 24 horas del día sin interrupción. Por lo tanto, la tecnología de conexión se aplica ampliamente en los campos de servidores y de memorización. La tecnología de conexión en caliente significa que el sistema sigue funcionando normalmente sin interrupción mientras un componente del sistema se conecta o desconecta directamente. Esta tecnología resuelve el problema de desconectar el sistema e interrumpir el servicio para el mantenimiento del sistema. Los ventiladores son unidades mecánicas con la más alta tasa de fallos en un sistema informático. Es necesario desarrollar un sistema de ventilador conectable en caliente para mejorar la mantenibilidad del sistema.

El modelo de utilidad chino CN 2541894Y da a conocer un aparato de instalación para un ventilador conectable en caliente de un servidor de unidades. Las Figuras 1 a 2 ilustran cómo el aparato de instalación conectable en caliente está instalado en una estructura de servidor de unidades. Según se ilustra en la Figura 1 y en la Figura 2, se establece una cubierta abatible 9 sobre una tapa superior 10 de la estructura del servidor de unidades, que está en conformidad con la ubicación del conjunto de ventilador en la estructura del servidor de unidad. El conjunto de ventilador está fijado en la placa de base de la estructura del servidor de unidades por intermedio de un aparato de fijación, esto es, una varilla de posicionamiento 3 y un orificio de posicionamiento 11 y está conectado eléctricamente a una placa principal de control 7 por intermedio de tomas de corriente 5 y 6. Un conjunto de ventilador incluye un ventilador disipador de calor 1, un soporte de ventilador 2 y una placa de circuito 4. El ventilador de disipación de calor 1 está fijado en el soporte de ventilador 2. La placa de circuito 4 está fijada en el soporte de ventilador 2. Para montar o desmontar el conjunto de ventilador y la estructura de servidor de unidades, el usuario puede abrir la cubierta abatible 9 para extraer el conjunto de ventilador hacia arriba o insertar el conjunto de ventilador hacia abajo. Después de que se instale el conjunto de ventilador, la cubierta abatible 9 puede cerrarse y se vuelve a colocar el conjunto de ventilador.

Según se ilustra en la Figura 1, el conjunto de ventilador de la estructura anterior está fijado en la placa de base de la estructura por intermedio de la cubierta superior de la estructura y la estructura del servidor de unidades está dividida en una parte delantera y una parte trasera. Si la estructura del servidor de unidades utiliza un plano posterior para conectar la parte delantera y la parte trasera y placas únicas se insertan, respectivamente, desde la parte delantera y la parte trasera de la estructura en una ranura en la placa posterior y atraviesa la estructura del servidor de unidades, el conjunto de ventilador de la estructura interior no es instalable. Por lo tanto, la solución de instalación anterior no es aplicable a la estructura en la que la placa posterior conecta la parte delantera y la parte trasera. Además, si varias estructuras de servidores de unidades están superpuestas en un apilamiento, la cubierta abatible 9 quedará obstruida. Las estructuras de servidores de unidades necesitan desplazarse hacia abajo antes de que se vuelva a colocar un ventilador, lo que hace incómodo el trabajo de mantenimiento.

El documento US 6 865 078 describe un aparato de conexión de ventilador que comprende una placa de base, dos paneles laterales situados a ambos lados de la placa de base y vertical a la placa de base, dos deflectores de ventilador combinados con los paneles laterales para formar dos compartimentos de alojamiento del ventilador, los deflectores ubicados en la parte frontal de la placa de base y paralelos a los paneles laterales, y las ranuras respectivas para establecer una conexión eléctrica con los ventiladores.

60 Sumario de la invención

En conformidad con las formas de realización de la presente invención, se dan a conocer un sistema de ventilador conectable en caliente según la reivindicación 4 y un aparato de conexión según la reivindicación 1.

65 Breve descripción de los dibujos

Formas de realización de la presente invención se harán más claramente conocidas a partir de la descripción

detallada dada a continuación para fines ilustrativos solamente y por lo tanto, no limitativas de la presente invención.

La Figura 1 es un diagrama esquemático de un ventilador conectable en caliente en conformidad con la técnica relacionada;

5 La Figura 2 ilustra el montaje del ventilador conectable en caliente ilustrado en la Figura 1 y una estructura de servidor de unidades;

10 La Figura 3 es un diagrama esquemático de un aparato de conexión de ventilador conectable en caliente en conformidad con una forma de realización de la presente invención;

La Figura 4 ilustra la disposición general antes de que un sistema de ventilador conectable en caliente con el aparato de conexión ilustrado en la Figura 3 sea objeto de montaje con una placa única;

15 La Figura 5 es un diagrama esquemático de un ventilador en conformidad con una forma de realización de la presente invención;

20 La Figura 6 es un diagrama esquemático de una placa de transferencia de potencia en el sistema de ventilador conectable en caliente ilustrado en la Figura 4;

La Figura 7 es un diagrama esquemático de una caja de ventilador, en el sistema de ventilador conectable en caliente que se ilustra en la Figura 4; y

25 La Figura 8 ilustra la disposición general después de que el sistema de ventilador conectable en caliente ilustrado en la Figura 4 sea objeto de montaje con una placa única.

Descripción detallada de las formas de realización

30 La presente invención se ilustra en detalle, a continuación, haciendo referencia a las formas de realización y a los dibujos adjuntos.

35 La Figura 3 ilustra la estructura de un aparato de conexión de ventilador conectable en caliente 20 en una forma de realización de la presente invención. Según se ilustra en la Figura 3, el aparato de conexión de ventilador conectable en caliente 20 incluye una placa de base 21, paneles laterales 22, un soporte 23 y deflectores de ventilador 24. Una barra transversal 25 existe en la placa de base 21 y es paralela a un lado de la placa de base 21 y divide la placa de base 21 en una parte delantera 21a y una parte trasera 21b. Los paneles laterales 22 están situados en ambos lados de la placa de base 21 y verticales con respecto a la barra transversal 25. El soporte 23 está unido a los dos paneles laterales 22 y situada por encima de la barra transversal 25. Los deflectores de ventilador 24 están situados en la parte delantera 21a de la placa de base 21, paralelos a los paneles laterales 22 y se combinan con los paneles laterales 22 para formar al menos una ranura de ventilador 26. La parte trasera 21b de la placa de base está adaptada para su conexión a una placa única.

40 En esta forma de realización, existen tres deflectores de ventilador 24, que se combinan con los paneles laterales 22 para formar cuatro ranuras de ventilador 26. En conformidad con cada ranura de ventilador 26, una toma de corriente 28 se establece en la barra transversal 25 para la finalidad de suministrar energía eléctrica al ventilador. En conformidad con la barra transversal 25 y la barra de soporte 23, varios orificios roscados fijos 27 se establecen para la fijación del ventilador.

45 En consecuencia, el número de las ranuras del ventilador 26 no está limitado a cuatro. Puede ajustarse cambiando las posiciones de los deflectores de ventilador 24 en conformidad con los requisitos del sistema. La toma de corriente 28 puede ser una toma de corriente externa y no estar en la barra transversal 25.

50 La Figura 4 ilustra un sistema de ventilador conectable en caliente con el aparato de conexión de ventilador ilustrado en la Figura 3. El sistema de ventilador conectable en caliente incluye el aparato de conexión de ventilador 20 y un conjunto de ventilador 30.

55 Según se ilustra en las Figuras 5 a 7, el conjunto de ventilador 30 incluye un ventilador 31, una placa de transferencia de potencia 32 y una caja de ventilador 33. El ventilador 31 tiene orificios de instalación 311, que corresponden con los orificios roscados fijos 27 situados en la barra transversal 25 y la barra de soporte 23. La placa de transferencia de potencia 32 tiene orificios de instalación 322. La caja de ventilador 33 tiene una ventilación de aire 331, un soporte de la placa de transferencia 332 y varios orificios de instalación 333. Los orificios de instalación 333 de la caja de ventilador 33 corresponden a los orificios de instalación 311 del ventilador 31 y los orificios de instalación 322 de la placa de transferencia de potencia 32. La placa de transferencia de potencia 32 está fijada sobre el soporte de la placa de transferencia 332 y el ventilador 31 está fijado en la caja de ventilador 33. Cuando funciona el ventilador 31, la ventilación de aire 331 expulsa el flujo de aire generado por el ventilador 31 para la disipación de calor. La placa de transferencia de potencia 32 tiene dos tomas de corriente eléctricamente

conectadas 34. En esta forma de realización, las dos tomas de corriente 34 están situadas en ambos lados de la placa de transferencia de potencia 32. Una toma de corriente 34 está conectada a la fuente de alimentación y terminal de control (hilo de conexión flexible) conectado al ventilador 31, esto es, eléctricamente conectada al ventilador. La otra toma de corriente 34 corresponde a la toma de corriente 28 del aparato de conexión de ventilador 20. De este modo, la fuente de alimentación y el terminal de control del ventilador 31 se fijan en el ventilador 31 mediante la placa de transferencia de potencia 32 para facilitar la conexión en caliente.

El ventilador 31 y la placa de transferencia de potencia 32 se fijan en la caja de ventilador 33 mediante los orificios de instalación 311, 322 y 333 y forman un conjunto de ventilador 30 después de la conexión eléctrica. El conjunto de ventilador 30 está situado en la ranura de ventilador 26 del aparato de conexión de ventilador 20. Varios tornillos (no aquí ilustrados) fijan el conjunto de ventilador 30 en el aparato de conexión de ventilador 20 mediante los orificios roscados 27 en la barra de soporte 23 y la barra transversal 25 y por intermedio de los orificios de instalación 333 de la caja de ventilador 33.

En consecuencia, el ventilador 31 y la placa de transferencia de potencia 32 están fijados en la placa del ventilador 33 no necesariamente mediante tornillos y orificios roscados, sino posiblemente en cualquier otra forma adecuada.

La Figura 8 ilustra la disposición general después de que el sistema de ventilador conectable en caliente ilustrado en la Figura 4, sea montado con una placa única 40. Según se ilustra en la Figura 3 y en la Figura 8, la placa única 40 está situada en la parte trasera 21b de la placa de base 21 del aparato de conexión del ventilador 20 y está conectada al aparato de conexión de ventilador 20 de forma fija mediante tornillos o elementos de sujeción (no aquí ilustrados). La placa única 40 está conectada eléctricamente a la toma de corriente 28 en la barra transversal 25. La toma de corriente 28 está eléctricamente conectada a la placa de transferencia de potencia 32 de modo que la placa 40 puede suministrar energía al ventilador 31. Después de conectarse a la placa única 40, el sistema de ventilador conectable en caliente se inserta en una estructura de servidor de unidades (no aquí ilustrada) por intermedio de una ranura o guías de deslizamiento desde la parte delantera o la parte trasera de la estructura del servidor de unidades, de modo que la placa única 40 situada en la parte trasera 21b de la placa de base 21 se inserte en la ranura de la estructura del servidor de unidades. En este caso, el conjunto de ventilador 30 situado en la parte delantera 21a de la placa de base 21 está fuera de la estructura del servidor de unidades, esto es, la parte delantera o la parte trasera de la estructura del servidor de unidades. Según se ilustra en la Figura 8, el sistema conectable en caliente incluye, además, un panel frontal 29. El panel frontal 29 está fijado por encima de la parte delantera 21a de la placa de base 21 del aparato de conexión de ventilador 20. El panel frontal 29 se combina con las estructuras del servidor de unidades para formar un recinto blindado (no aquí ilustrado) para la protección contra la interferencia externa y facilitar la desconexión del sistema de ventilador conectable en caliente y la placa única 40 desde la estructura del servidor de unidades.

El modo de fijación de la placa única 40 con el aparato de conexión de ventilador 20 y el modo de conexión de la placa única 40 al equipo de modo que la estructura del servidor de unidades sea bien conocido para los técnicos en este campo de aplicación. Puesto que cualquier modo de conexión adecuado es aplicable, no se proporciona aquí una descripción adicional.

En el sistema de ventilador conectable en caliente dado a conocer en una forma de realización de la presente invención, el conjunto de ventilador 30 puede insertarse en la estructura de servidor de unidades con el aparato de conexión de ventilador 20 y situado fuera de la estructura del servidor de unidades. Si la placa 40 en el aparato de conexión de ventilador 20 resulta deteriorada, solamente es necesario desconectar el aparato de conexión de ventilador 20 para sustituir la placa única 40, sin necesidad de desmontaje del ventilador 31. Si el ventilador 31 tiene un fallo operativo, solamente es necesario desconectar el aparato de conexión del adaptador 20 desde la parte delantera o la parte trasera de la estructura del servidor de unidades para sustituir el ventilador deteriorado 31, sin necesidad de desmontar otros componentes situados en la estructura. Por lo tanto, el mantenimiento es bastante cómodo, con poco impacto sobre el sistema. Además, el ventilador 31 está situado en la parte delantera o la parte trasera de la estructura del servidor de unidades, con lo que se proporciona una ventilación perfecta y se consigue el mejor efecto de disipación de calor. Además, el conjunto de ventilador 30 está fijado mediante orificios roscados 27 en el aparato de conexión de ventilador 20 utilizando tornillos (no aquí ilustrados), con lo que se minimiza la vibración y el nivel de ruido es bajo.

En un sistema de ventilador conectable en caliente dado a conocer en otra forma de realización de la presente invención, el ventilador 31 está fijado en la ranura de ventilador 26 directamente mediante orificios de instalación 311 y orificios roscados 27 y se alimenta de energía eléctrica mediante una fuente de alimentación externa (no aquí ilustrada).

El sistema de ventilador conectable en caliente dado a conocer en las formas de realización de la presente invención es ampliamente aplicable a todas las clases de equipos, dispositivos de memorización y servidores.

REIVINDICACIONES

1. Un aparato de conexión (20) de ventilador conectable en caliente, que comprende:
- 5 una placa de base (21);
- una barra transversal (25) proporcionada en la placa de base (21), que sirve para dividir la placa de base (21) en una parte delantera (21a) y una parte trasera (21b);
- 10 dos paneles laterales (22) situados en ambos lados de la placa de base (21) y verticales con respecto a la barra transversal (25);
- una barra de soporte (23) unida a los dos paneles laterales (22) y situado por encima de la barra transversal (25); y
- 15 uno o más deflectores de ventilador (24) combinados con los paneles laterales (22) para formar al menos dos ranuras de ventilador (26), estando dichos deflectores (24) situados en la parte delantera (21a) de la placa de base (21) y paralelos a los paneles laterales (22); una toma de corriente (28) está situada en la barra transversal (25) en función de la ranura del ventilador (26) para suministrar energía eléctrica a un ventilador (31).
- 20 2. El aparato de conexión de ventilador conectable en caliente según la reivindicación 1, en donde una placa (40) conectada eléctricamente a la toma de corriente (28) en la barra transversal (25) para suministrar energía eléctrica al ventilador (31).
3. El aparato de conexión de ventilador conectable en caliente según la reivindicación 1, en donde uno o más
- 25 orificios (27) están provistos en la barra transversal (25) y la barra de soporte (23) en función de los uno o más orificios de instalación (311) existentes en el ventilador (31).
4. Un sistema de ventilador conectable en caliente que comprende:
- 30 al menos un conjunto de ventilador (30); y
- un aparato de conexión de ventilador conectable en caliente (20) según la reivindicación 1, en donde el aparato de conexión de ventilador conectable en caliente (20) está adaptado para alojar dicho conjunto de ventilador (30).
- 35 5. El sistema de ventilador conectable en caliente según la reivindicación 4, en donde dicho conjunto de ventilador comprende un ventilador (31).
6. El sistema de ventilador conectable en caliente según la reivindicación 5, en donde uno o más orificios (27) están
- 40 provistos en la barra transversal (25) y la barra de soporte (23) adaptada a los uno o más orificios de instalación (311) en el ventilador (31), estando el ventilador (31) fijado al aparato de conexión de ventilador conectable en caliente (20) a través de dichos orificios (27, 311).
7. El sistema de ventilador conectable en caliente según la reivindicación 5, en donde dicho conjunto de ventilador
- 45 (30) comprende, además, una caja de ventilador (33) para alojar dicho ventilador (31).
8. El sistema de ventilador conectable en caliente según la reivindicación 7, en donde uno o más orificios (27) están
- provistos en la barra transversal (25) y la barra de soporte (23) conformes a los uno o más orificios de instalación (333) en la caja del ventilador (33), estando dicha caja de ventilador (33) fijada al aparato de conexión de ventilador conectable en caliente (20) a través de dichos orificios (27, 333).
- 50 9. El sistema de ventilador conectable en caliente según la reivindicación 7, en donde la barra transversal comprende (25) una toma de corriente (28) para suministrar energía eléctrica al ventilador (31), comprendiendo, dicho conjunto de ventilador (30), además, una placa de transferencia de potencia (32) con dos tomas de corriente
- 55 (34) para la conexión eléctrica, respectivamente, al ventilador (31) y a la toma de corriente (28).
10. El sistema de ventilador conectable en caliente según la reivindicación 4, en donde dicho conjunto de ventilador
- (30) se conecta eléctricamente a una fuente de alimentación eléctrica externa.
- 60 11. El sistema de ventilador conectable en caliente según la reivindicación 4, en donde el sistema de ventilador conectable en caliente comprende, además, un panel frontal (29) que está fijado por encima de la parte delantera (21a) de la placa de base (21) del aparato de conexión de ventilador (20).

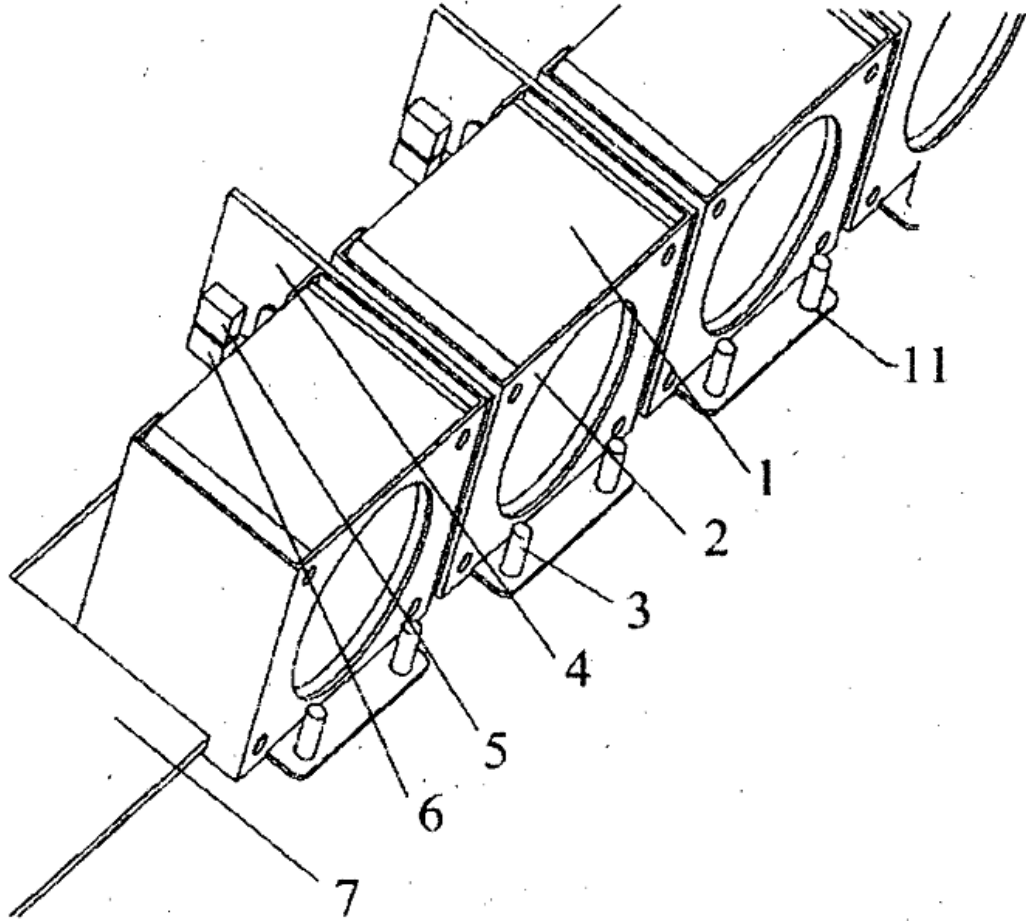


Fig.1

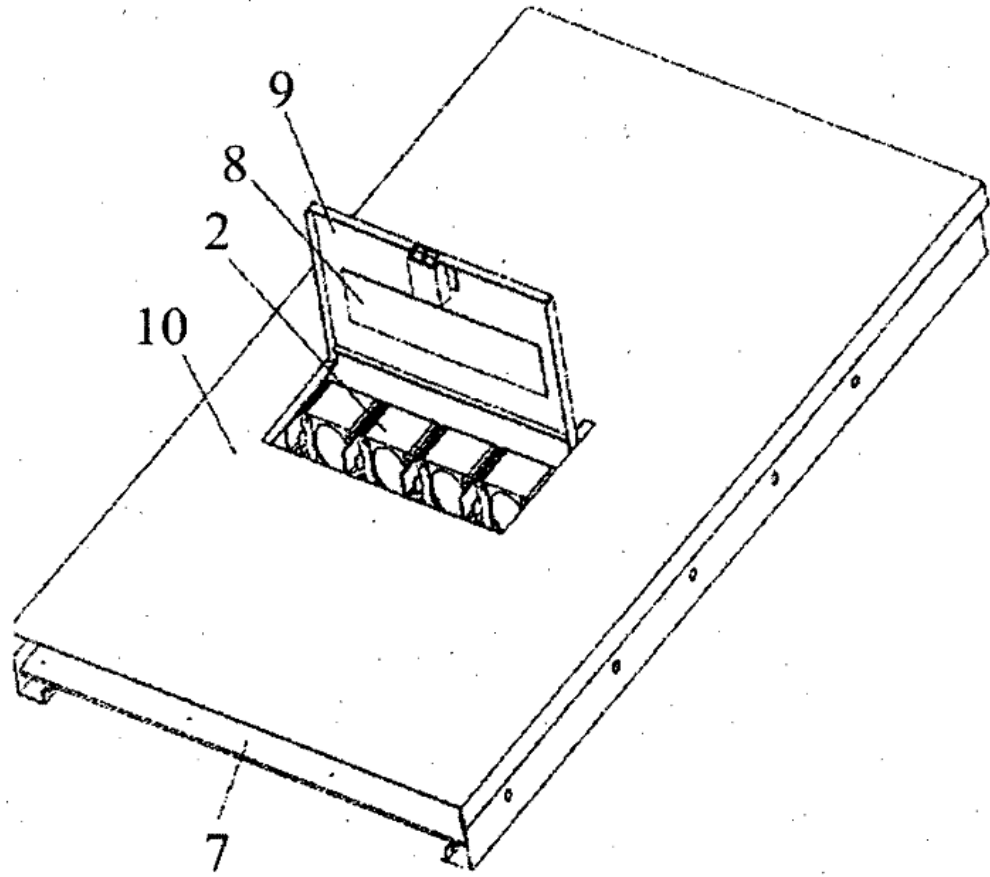


Fig.2

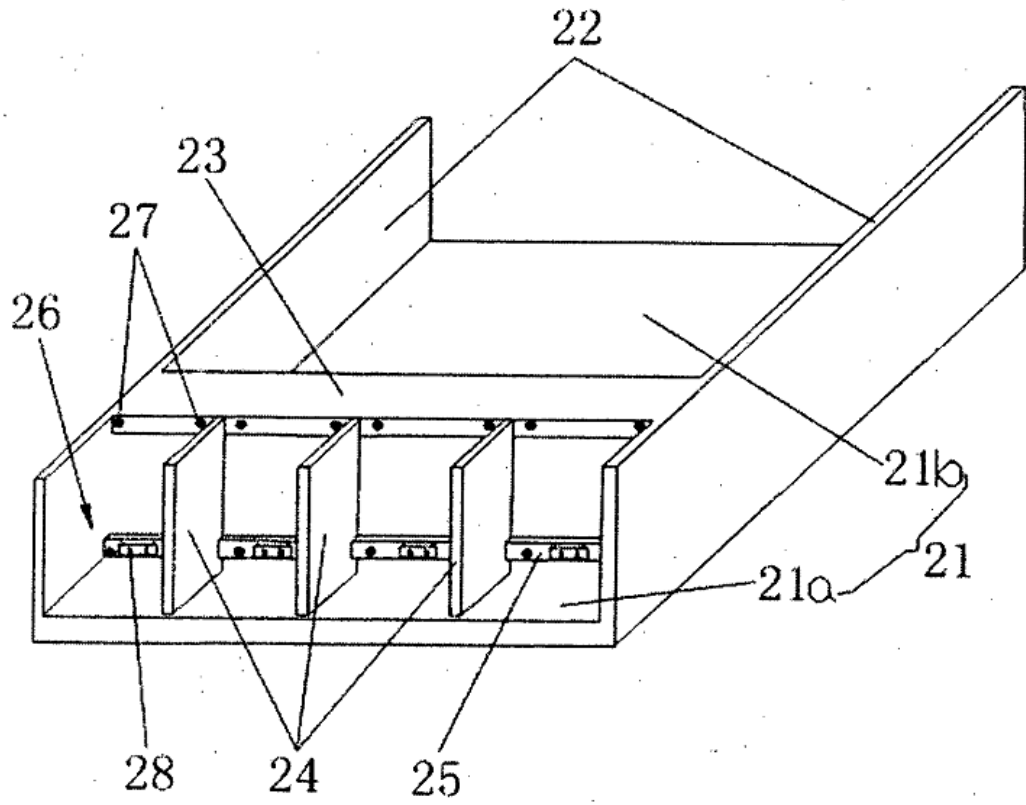


Fig.3

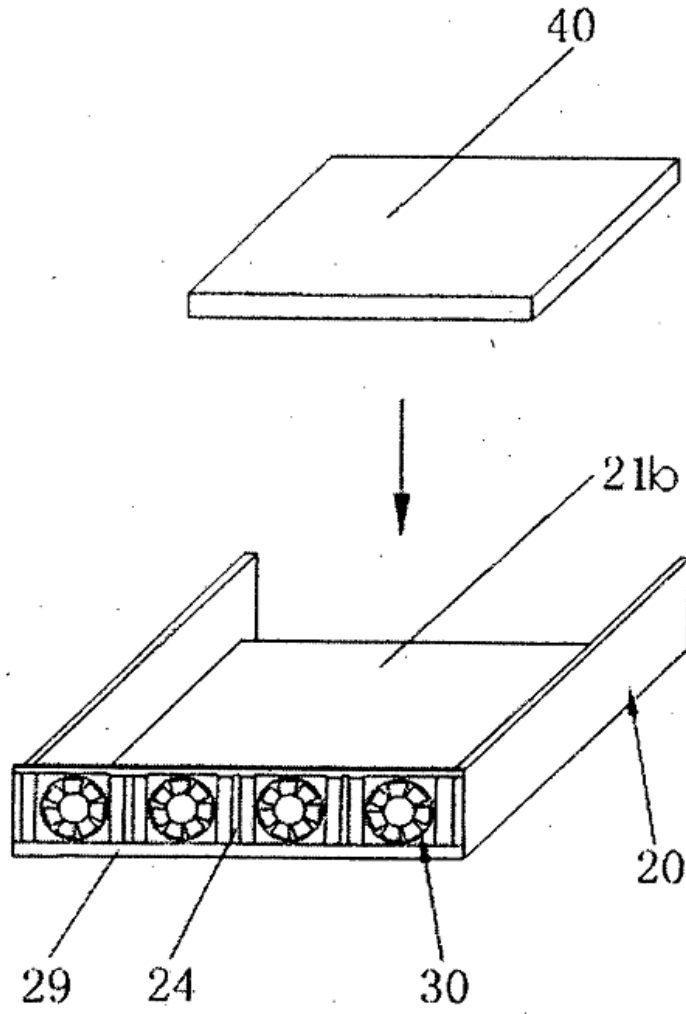


Fig.4

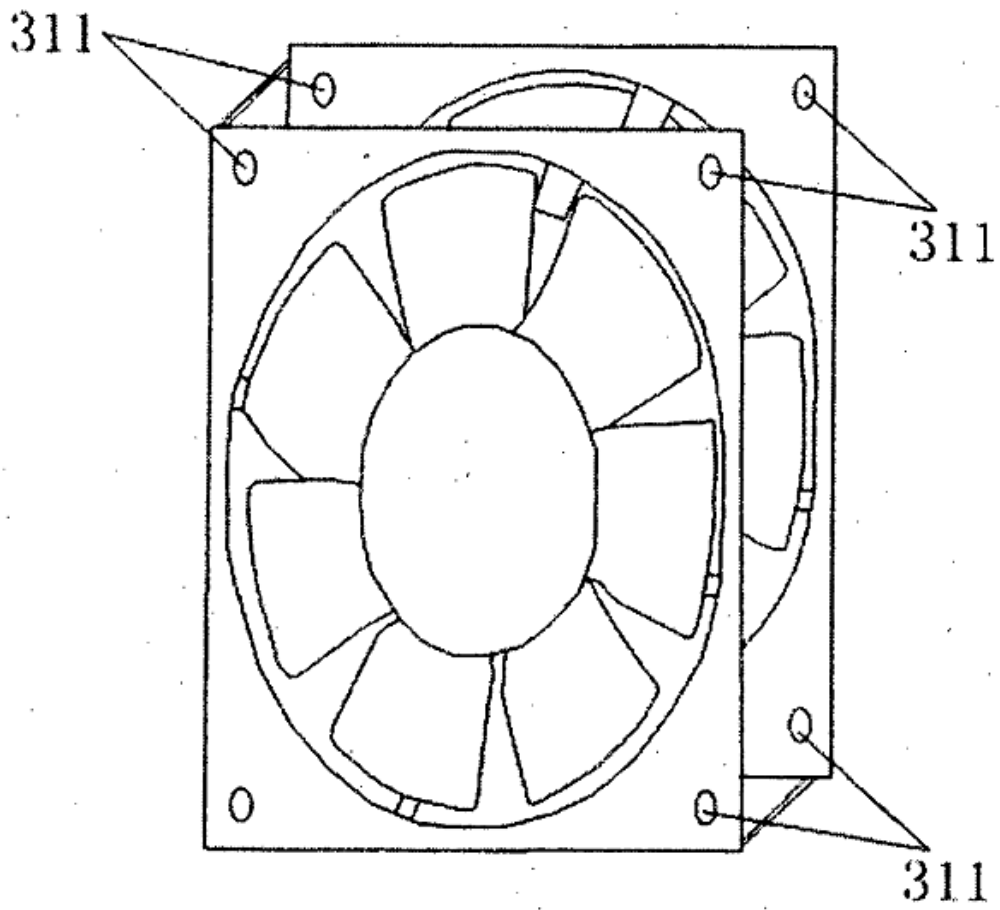


Fig.5

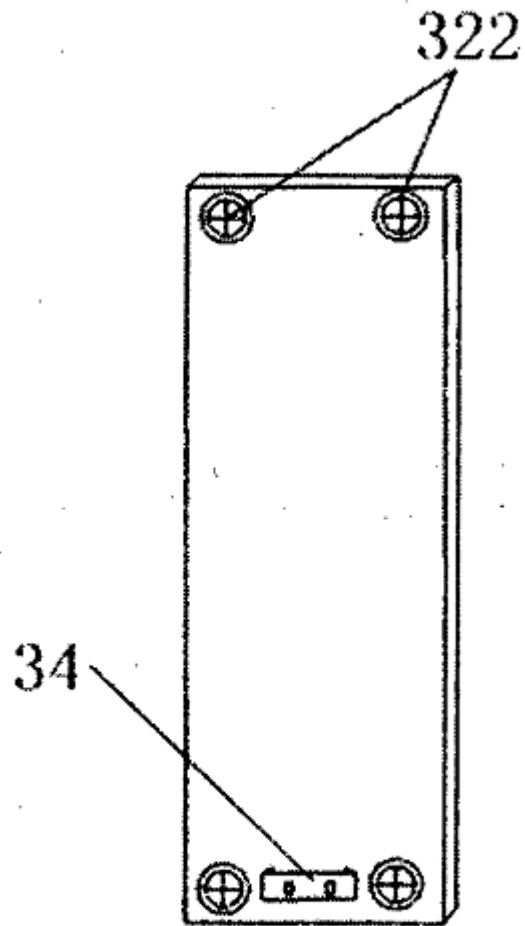


Fig.6

33

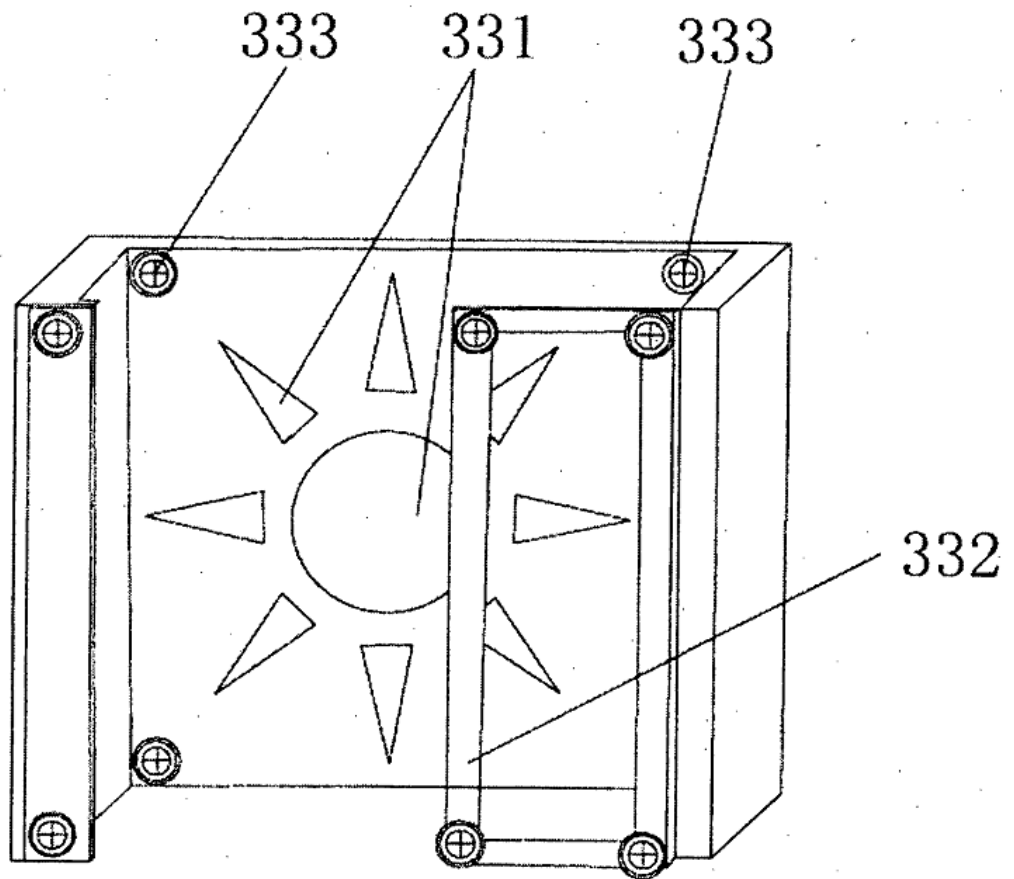


Fig.7

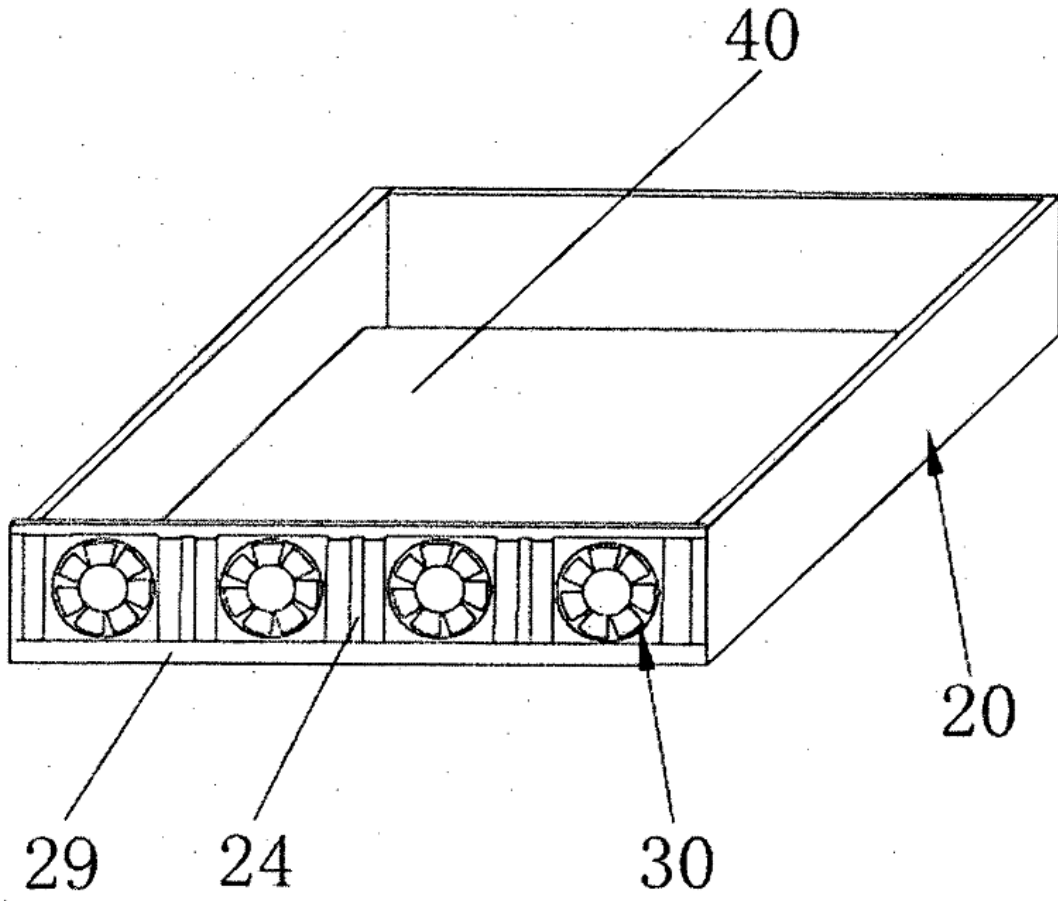


Fig.8