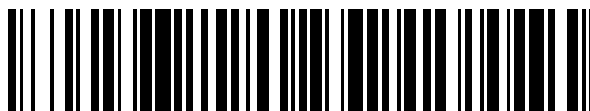


19



OFICINA ESPAÑOLA DE
PATENTES Y MARCAS

ESPAÑA



11 Número de publicación: **2 759 513**

51 Int. Cl.:

H03M 7/40 (2006.01)

H03M 7/00 (2006.01)

H03M 7/46 (2006.01)

12

TRADUCCIÓN DE PATENTE EUROPEA

T3

96 Fecha de presentación y número de la solicitud europea: **12.01.2012 E 18160276 (4)**

97 Fecha y número de publicación de la concesión europea: **04.09.2019 EP 3349360**

54 Título: **Esquema de codificación y decodificación entrópica**

30 Prioridad:

14.01.2011 US 201161432884 P

45 Fecha de publicación y mención en BOPI de la traducción de la patente:

11.05.2020

73 Titular/es:

**GE VIDEO COMPRESSION, LLC (100.0%)
8 Southwoods Boulevard
Albany, NY 12211, US**

72 Inventor/es:

**MARPE, DETLEV;
NGUYEN, TUNG;
SCHWARZ, HEIKO y
WIEGAND, THOMAS**

74 Agente/Representante:

ARIZTI ACHA, Monica

ES 2 759 513 T3

Aviso: En el plazo de nueve meses a contar desde la fecha de publicación en el Boletín Europeo de Patentes, de la mención de concesión de la patente europea, cualquier persona podrá oponerse ante la Oficina Europea de Patentes a la patente concedida. La oposición deberá formularse por escrito y estar motivada; sólo se considerará como formulada una vez que se haya realizado el pago de la tasa de oposición (art. 99.1 del Convenio sobre Concesión de Patentes Europeas).

DESCRIPCIÓN

Esquema de codificación y decodificación entrópica

5 La presente invención se refiere a codificación y decodificación entrópica y puede usarse en aplicaciones tales como, por ejemplo, compresión de vídeo y audio.

10 La codificación entrópica, en general, puede considerarse como la forma más genérica de compresión de datos sin pérdida. La compresión sin pérdida se dirige a representar datos discretos con menos bits que los necesarios para la representación de los datos originales pero sin ninguna pérdida de información. Los datos discretos pueden proporcionarse en forma de texto, gráficos, imágenes, vídeo, audio, voz, facsímil, datos médicos, datos meteorológicos, datos financieros o cualquier otra forma de datos digitales.

15 En la codificación entrópica, las características de alto nivel específicas de la fuente de datos discreta subyacente frecuentemente se desprecian. Consecuentemente, cualquier fuente de datos se considera para proporcionarse como una secuencia de símbolos de fuente que toman valores en un alfabeto *m-ario* dado y que se caracteriza por una distribución de probabilidad (discreta) correspondiente $\{p_1, \dots, p_m\}$. En estos ajustes abstractos, la delimitación inferior de cualquier método de codificación entrópica en términos de longitud de palabra de código esperada en bits por símbolo se proporciona por la entropía

$$H = - \sum_{i=1}^n p_i \log_2 p_i \tag{A1}$$

25 Los códigos de Huffman y códigos aritméticos son ejemplos bien conocidos de códigos prácticos capaces de aproximarse al límite de entropía (en un cierto sentido). Para una distribución de probabilidad fija, los códigos de Huffman son relativamente fáciles de construir. La propiedad más atractiva de los códigos de Huffman es que su implementación puede realizarse eficientemente mediante el uso de tablas de código de longitud variable (VLC). Sin embargo, cuando se trabaja con estadísticas de origen variable en el tiempo, es decir, probabilidades de símbolos cambiantes, la adaptación del código de Huffman y sus tablas de VLC correspondientes es bastante exigente, tanto en términos de complejidad algorítmica como en términos de costes de implementación. También, en el caso de tener un valor de alfabeto dominante con $p_k > 0,5$, la redundancia del código de Huffman correspondiente (sin el uso de ninguna extensión de alfabeto tal como codificación por longitud de serie) puede ser bastante sustancial. Otros inconvenientes de los códigos de Huffman vienen dados por el hecho de que en caso de tratar con modelación de probabilidad de orden superior, pueden requerirse múltiples conjuntos de tablas de VLC. La codificación aritmética, por otro lado, aunque es sustancialmente más compleja que la VLC, ofrece la ventaja de un manejo más consistente y adecuado cuando se trata con modelación de probabilidad adaptativa y de orden superior así como con el caso de distribuciones de probabilidad altamente sesgadas. Realmente, esta característica básicamente es el resultado del hecho de que la codificación aritmética proporciona un mecanismo, al menos conceptualmente, para mapear cualquier valor dado de probabilidad estimado en una forma más o menos directa a una parte de la palabra de código resultante. Proporcionándose con una interfaz de este tipo, la codificación aritmética permite una separación limpia entre las tareas de modelación de probabilidad y estimación de probabilidad, por un lado, y la codificación entrópica real, es decir, mapeados de unos símbolos a palabras de código, por otro lado.

45 Una alternativa a la codificación aritmética y a la codificación VLC es la codificación PIPE. Para ser más precisos, en la codificación PIPE, el intervalo unitario se particiona en un pequeño conjunto de intervalos de probabilidad disjuntos para canalizar el proceso de codificación junto con las estimaciones de probabilidad de variables de símbolos aleatorios. De acuerdo con este particionamiento, una secuencia de entrada de símbolos fuente discretos con tamaños de alfabeto arbitrarios puede mapearse a una secuencia de símbolos de alfabeto y cada uno de los símbolos de alfabeto se asigna a un intervalo de probabilidad particular que se codifica, a su vez, mediante un proceso de codificación entrópico especialmente dedicado. Estando representado cada uno de los intervalos por una probabilidad fija, el proceso de codificación de entropía de particionamiento de intervalo de probabilidad (PIPE) puede basarse en el diseño y aplicación de códigos de longitud simples de variable a variable. La modelación de probabilidad puede ser fija o adaptativa. Sin embargo, aunque la codificación PIPE es significativamente menos compleja que la codificación aritmética, tiene aún una complejidad más alta que la codificación VLC.

55 Por lo tanto, sería favorable tener disponible un esquema de codificación entrópico que permita conseguir un compromiso mejor entre la complejidad de codificación por un lado y la eficiencia de compresión por otro lado, incluso cuando se compara con la codificación PIPE que ya combina las ventajas tanto de la codificación aritmética como de la codificación VLC.

60 Además, en general, sería favorable tener un esquema de codificación entrópica disponible que posibilite conseguir una mejor eficiencia de compresión per sé, a una complejidad de codificación moderada.

El documento WO 2008/129021 A2 se refiere a la compresión escalable de secuencias en malla en 3D consistentes en el tiempo. En relación a la cuantificación y codificación entrópica, el documento describe que los errores de previsión de los vectores de la malla se comprimen componente a componente. En particular, los componentes se mapean a la cantidad de números enteros, es decir con signo, y un valor. Si el valor es mayor que $imax$, el valor se descompone en dos partes, en concreto $imax$ y $valor-imax$. $imax$ y el valor, siempre y cuando sea menor que $imax$, se codifica por codificación aritmética. La cantidad- $imax$ se codifica por codificación Golomb.

Así, es un objeto de la presente invención proporcionar un concepto de codificación entrópica que satisfaga la demanda anteriormente identificada, es decir permita conseguir un mejor compromiso entre la complejidad de codificación por un lado y la eficiencia de compresión por otro lado.

Este objeto se consigue por un aparato según la reivindicación 1 o 3 y un método según la reivindicación 5 o 6.

La presente invención se basa en la idea de la descomposición de un intervalo de valores de los elementos de sintaxis respectivos en una secuencia de n particiones con codificación de los componentes de los z valores del elemento de sintaxis que caen dentro de las particiones respectivas por separado con al menos una por codificación VLC y con al menos una por codificación aritmética.

En consecuencia, de acuerdo con las realizaciones de la presente invención, los elementos de sintaxis se descomponen en un número respectivo de n símbolos fuente s_i , siendo $i=1\dots n$, dependiendo el número n respectivo de símbolos fuente de en cuál de una secuencia de n particiones (140_{1-3}) dentro de la que se subdivide un intervalo de valores de los elementos de sintaxis respectivos, cae dentro un valor z de los elementos de sintaxis respectivos, de modo que una suma de valores del número respectivo de símbolos fuente s_i produce z , y, si $n>1$, para todo $i=1\dots n-1$, el valor de s_i corresponde a un intervalo de la i -ésima partición.

Los aspectos preferidos de la presente invención son el objeto de las reivindicaciones dependientes adjuntas.

Se describen a continuación realizaciones preferidas de la presente invención con respecto a las figuras. Estas realizaciones representan, en la medida en que su materia objeto no está cubierta por las reivindicaciones, únicamente ejemplos útiles para entender la invención. Entre las figuras,

La Fig. 1a muestra un diagrama de bloques de un aparato de codificación entrópica de acuerdo con una realización;

La Fig. 1b muestra un diagrama esquemático que ilustra una descomposición posible de elementos de sintaxis en símbolos fuente de acuerdo con una realización;

La Fig. 1c muestra un diagrama de flujo que ilustra un modo posible de funcionamiento del descomponedor de la Fig. 1a en la descomposición de elementos de sintaxis en símbolos fuente de acuerdo con una realización;

La Fig. 2a muestra un diagrama de bloques de un aparato de decodificación entrópica de acuerdo con una realización;

La Fig. 2b muestra un diagrama de flujo que ilustra un modo posible de funcionamiento del componedor de la Fig. 2a en la composición de elementos de sintaxis a partir de símbolos fuente de acuerdo con una realización;

La Fig. 3 muestra un diagrama de bloques de un codificador PIPE de acuerdo con una realización que puede usarse en la Fig. 1;

La Fig. 4 muestra un diagrama de bloques de un decodificador PIPE adecuado para la decodificación de un flujo de bits generado por el codificador PIPE de la Fig. 3, de acuerdo con una realización que puede usarse en la Fig. 2;

La Fig. 5 muestra un diagrama esquemático que ilustra un paquete de datos con flujos de bits parciales multiplexados de acuerdo con una realización;

La Fig. 6 muestra un diagrama esquemático que ilustra un paquete de datos con una segmentación alternativa usando segmentos de tamaño fijo de acuerdo con una realización adicional;

La Fig. 7 muestra un diagrama de bloques de un codificador PIPE que usa intercalado de flujos de bits parcial de acuerdo con una realización;

ES 2 759 513 T3

- La Fig. 8 muestra ejemplos de ilustración esquemática para el estado de una memoria intermedia de palabras de código en el lado del codificador de la Fig. 7 de acuerdo con una realización;
- 5 La Fig. 9 muestra un diagrama de bloques de un decodificador PIPE que usa un intercalado de flujos de bits parcial de acuerdo con una realización;
- La Fig. 10 muestra un diagrama de bloques de un decodificador PIPE de acuerdo con una realización que usa un intercalado de palabras de código usando un conjunto simple de palabras de código;
- 10 La Fig. 11 muestra un diagrama de bloques de un codificador PIPE de acuerdo con una realización que usa intercalado de secuencias de bits de longitud fija;
- La Fig. 12 muestra un esquema que ilustra ejemplos para el estado de una memoria intermedia de bits global en el lado del codificador de la Fig. 11 de acuerdo con una realización;
- 15 La Fig. 13 muestra un diagrama de bloques de un decodificador PIPE de acuerdo con una realización que usa intercalado de secuencias de bits de longitud fija;
- La Fig. 14 muestra un gráfico para la ilustración de un intervalo de probabilidad óptimo esquematizado en $K = 4$ intervalos suponiendo una distribución de probabilidad uniforme en $(0, 0,5]$;
- 20 La Fig. 15 muestra un diagrama esquemático que ilustra un árbol de eventos binarios para una probabilidad LPB de $P = 0,38$ y un código de longitud variable asociado obtenido mediante el algoritmo de Huffman;
- 25 La Fig. 16 muestra un gráfico a partir del que pueden recogerse el incremento relativo en la tasa de bits $\rho(p, C)$ para códigos C óptimos dado un número máximo de entradas de tabla L_m ;
- La Fig. 17 muestra un gráfico que ilustra el incremento de la tasa para el particionamiento del intervalo de probabilidad teóricamente óptimo en $K = 12$ intervalos y un diseño real con códigos V2V con un número máximo de entradas de tabla $L_m = 65$;
- 30 La Fig. 18 muestra un diagrama esquemático que ilustra un ejemplo para la conversión de un árbol de elección ternario en un árbol de elección binario completo;
- 35 La Fig. 19 muestra un diagrama de bloques de un sistema que comprende un codificador (parte izquierda) y decodificador (parte derecha) de acuerdo con una realización;
- La Fig. 20 muestra un diagrama de bloques de un aparato de codificación entrópica de acuerdo con una realización;
- 40 La Fig. 21 muestra un diagrama de bloques de un aparato de decodificación entrópica de acuerdo con una realización;
- 45 La Fig. 22 muestra un diagrama de bloques de un aparato de codificación entrópica de acuerdo con una realización adicional;
- La Fig. 23 muestra un diagrama esquemático que ilustra ejemplos del estado de una memoria intermedia de bits global en el lado del codificador de la Fig. 22 de acuerdo con una realización;
- 50 La Fig. 24 muestra un diagrama de bloques de un aparato de decodificación entrópica de acuerdo con una realización adicional de la presente solicitud.

55 Antes de que se describan varias realizaciones de la presente solicitud a continuación con respeto a las figuras, se observa que se usan iguales signos de referencia a lo largo de todas las figuras para indicar elementos iguales o equivalentes en estas figuras, y la descripción de estos elementos presentada en cualquiera de las figuras previas puede aplicarse también a cualquiera de las figuras siguientes siempre que la descripción previa no entre en conflicto con la descripción de las figuras actuales.

60 La Fig. 1a muestra un aparato de codificación entrópica de acuerdo con una realización de la presente solicitud. El aparato comprende un subdivisor 100, un codificador VLC 102 y un codificador PIPE 104.

El subdivisor 100 está configurado para subdividir una secuencia de símbolos fuente 106 en una primera subsecuencia 108 de símbolos fuente y una segunda subsecuencia 110 de símbolos fuente. El codificador VLC 102

tiene una entrada del mismo conectada a una primera salida del subdivisor 100 y está configurado para convertir de una manera a nivel de símbolos, los símbolos fuente de la primera subsecuencia 108 en palabras de código que forman un primer flujo de bits 112. El codificador VLC 102 puede comprender una tabla de búsqueda y uso, individualmente, los símbolos fuente como un índice para la búsqueda, por símbolo fuente, de una palabra de código respectiva en la tabla de búsqueda. El codificador VLC produce la última palabra de código, y prosigue con el siguiente símbolo fuente en la subsecuencia 110 para producir una secuencia de palabras de código en la que cada palabra de código está asociada con exactamente uno de los símbolos fuente dentro de la subsecuencia 110. Las palabras de código pueden tener longitudes diferentes y pueden definirse de modo que ninguna palabra de código forme un prefijo con cualquiera de las otras palabras de código. Adicionalmente, la tabla de búsqueda puede ser estática.

El codificador PIPE 104 tiene una entrada del mismo conectada a una segunda salida del subdivisor 100 y está configurado para codificar la segunda subsecuencia 110 de símbolos fuente, representados en la forma de una secuencia de símbolos de alfabeto, y comprende un asignador 114 configurado para asignar una medida para una estimación de una distribución de probabilidad entre valores posibles que pueden asumir los símbolos de alfabeto respectivos, a cada símbolo de alfabeto de la secuencia de símbolos de alfabeto basándose en la información contenida dentro de los símbolos de alfabeto previos de la secuencia de símbolos de alfabeto, una pluralidad de codificadores entrópicos 116 cada uno de los cuales está configurado para convertir los símbolos de alfabeto dirigidos al codificador entrópico respectivo en un segundo flujo de bits 118 respectivo, y un selector 120 configurado para dirigir cada símbolo de alfabeto de la segunda subsecuencia 110 a uno seleccionado de la pluralidad de codificadores entrópicos 116, dependiendo la selección de la medida mencionada anteriormente para la estimación de la distribución de probabilidad asignada al símbolo de alfabeto respectivo. La asociación entre símbolos fuente y símbolos de alfabeto puede ser tal que cada símbolo de alfabeto se asocie únicamente con exactamente un símbolo fuente de la subsecuencia 110 para representar, posiblemente junto con símbolos de alfabeto adicionales de la secuencia de símbolos de alfabeto que pueden seguirse inmediatamente entre sí, este símbolo fuente.

Como se describe más en detalle a continuación, la secuencia 106 de símbolos fuente puede ser una secuencia de elementos de sintaxis de un flujo de bits que puede analizarse. El flujo de bits que puede analizarse puede, por ejemplo, representar contenido de vídeo y/o audio en una forma escalable o no escalable representando los elementos de sintaxis, por ejemplo, niveles del coeficiente de transformada, vectores de movimiento, índices de referencia de imagen en movimiento, factores de escala, valores de energía de la envolvente de audio o similares. Los elementos de sintaxis pueden, en particular, ser de tipo o categoría diferente teniendo los elementos de sintaxis del mismo tipo, por ejemplo, el mismo significado dentro del flujo de bits que puede analizarse pero con respecto a diferentes partes del mismo, tal como diferentes imágenes, diferentes macrobloques, diferentes componentes espectrales o similares, mientras que los elementos de sintaxis de tipo diferente pueden tener un significado diferente dentro del flujo de bits, tal como un vector de movimiento tiene un significado diferente que un elemento de sintaxis que representa un nivel de coeficiente de transformada que representa la predicción de movimiento residual.

El subdivisor 100 puede estar configurado para realizar la subdivisión dependiendo del tipo de elementos de sintaxis. Esto es, el subdivisor 100 puede dirigir elementos de sintaxis de un primer grupo de tipos a la primera subsecuencia 108 y dirigir elementos de sintaxis de un segundo grupo de tipos distintos del primer grupo, a la segunda subsecuencia 110. La subdivisión realizada por el subdivisor 100 puede diseñarse de modo que las estadísticas de símbolos de los elementos de sintaxis dentro de la subsecuencia 108 sea adecuada para codificarse por VLC por el codificador VLC 102, es decir, dé como resultado casi una mínima entropía posible a pesar del uso de la codificación VLC y su restricción con relación a su adecuación para ciertas estadísticas de símbolo tal como se ha descrito en la parte introductoria de la memoria de la presente solicitud. Por otro lado, el subdivisor 100 puede dirigir todos los otros elementos de sintaxis en la segunda subsecuencia 110 de modo que estos elementos de sintaxis que tienen estadísticas de símbolos que no son adecuadas para la codificación VLC, se codifican mediante un codificador PIPE 104 más complejo, pero más eficiente - en términos de la relación de compresión-.

Como es también el caso con las realizaciones descritas en mayor detalle de las figuras siguientes, el codificador PIPE 104 puede comprender un simbolizador 122 configurado para mapear individualmente cada elemento de sintaxis de la segunda subsecuencia 110 en una secuencia parcial respectiva de símbolos de alfabeto, junto con la formación de la secuencia 124 anteriormente mencionada de símbolos de alfabeto. En otras palabras, el simbolizador 122 puede no estar presente si, por ejemplo, el símbolo fuente de la subsecuencia 110 está ya representado como secuencias parciales respectivas de símbolos de alfabeto. El simbolizador 122 es, por ejemplo, ventajoso en caso de que los símbolos fuente dentro de la subsecuencia 110 sean de diferentes alfabetos, y especialmente, alfabetos que tengan diferentes números de símbolos de alfabeto posibles. Concretamente, en este caso, el simbolizador 122 es capaz de armonizar los alfabetos de los símbolos que llegan dentro del subflujo 110. El simbolizador 122 puede, por ejemplo, realizarse como un conversor a binario configurado para convertir a binario los símbolos que llegan dentro de la subsecuencia 110.

Como se ha mencionado anteriormente, los elementos de sintaxis pueden ser de tipo diferente. Esto puede cumplirse también para los elementos de sintaxis dentro del subflujo 110. El simbolizador 122 puede configurarse

entonces para realizar el mapeado individual de los elementos de sintaxis de la subsecuencia 110 usando un esquema de mapeado de simbolización, tal como un esquema de conversión a binario, diferente para elementos de sintaxis de tipo diferente. Ejemplos para esquemas de conversión a binario específicos se presentan en la descripción siguiente, tal como un esquema de conversión a binario unario, un esquema de conversión a binario exp-Golomb de orden 0 u orden 1, por ejemplo, o un esquema de conversión a binario unario truncado, un esquema de conversión a binario truncado y reordenado exp-Golomb de orden 0 o un esquema de conversión a binario no sistemático.

En consecuencia, los codificadores entrópicos 116 podrían configurarse para funcionar sobre un alfabeto binario. Finalmente, debería observarse que el simbolizador 122 puede considerarse como parte del mismo codificador PIPE 104 tal como se muestra en la Fig. 1a. Como alternativa, sin embargo, el conversor a binario puede considerarse como externo al codificador PIPE.

De modo similar a la última nota, debería observarse que el asignador 114, aunque se muestra conectado en serie entre el simbolizador 122 y el selector 120, puede considerarse como alternativa como conectado entre una salida del simbolizador 124 y una primera entrada del selector 120, estando conectada una salida del asignador 114 a otra entrada del selector 120 como se describe posteriormente con respecto a la Fig. 3. En efecto, el asignador 114 acompaña cada símbolo de alfabeto con la medida anteriormente mencionada para una estimación de la distribución de probabilidad.

En lo que se refiere a la salida del aparato de codificación entrópica de la Fig. 1a, la misma se compone del primer flujo de bits 112 producido por el codificador VLC 102 y la pluralidad de segundos flujos de bits 118 producidos por la pluralidad de codificadores entrópicos 116. Como se describe adicionalmente a continuación, todos estos flujos de bits pueden transmitirse en paralelo. Como alternativa, los mismos pueden intercalarse en un flujo de bits 126 común mediante el uso de un intercalador 128. Las realizaciones de las Figs. 22 a 24 muestran ejemplos de un intercalado de flujos de bits de este tipo. Como se muestra adicionalmente en la Fig. 1, el mismo codificador PIPE 104 puede incluir su propio intercalador 130 para intercalar la pluralidad de segundos flujos de bits 118 en un flujo de bits 132 codificado PIPE común. Las posibilidades para dicho intercalador 130 pueden deducirse de las siguientes realizaciones descritas con respecto a las Figs. 5 a 13. El flujo de bits 132 y el flujo de bits 112 pueden, en una configuración paralela, representar la salida del aparato de codificación entrópica de la Fig. 1a. Como alternativa, otro intercalador 134 puede intercalar ambos flujos de bits en cuyo caso el intercalador 130 y 134 formarían dos etapas de un intercalador 128 de dos etapas.

Como se ha descrito anteriormente, el subdivisor 100 puede realizar la subdivisión a nivel de elementos de sintaxis, es decir, los símbolos fuente sobre los que opera el subdivisor 100 pueden ser elementos de sintaxis completos, o dicho de otro modo, el subdivisor 100 puede operar en unidades de elementos de sintaxis.

Sin embargo, de acuerdo con una realización alternativa, el aparato de codificación entrópica de la Fig. 1a puede incluir el descomponedor 136 para descomponer elementos de sintaxis dentro de un flujo de bits 138 que puede analizarse individualmente en uno o más símbolos fuente de la secuencia de símbolos fuente 106 que entra en el subdivisor 100. En particular, el descomponedor 136 puede configurarse para convertir la secuencia 138 de elementos de sintaxis en la secuencia 106 de símbolos fuente descomponiendo individualmente cada elemento de sintaxis en un número entero respectivo de símbolos fuente. El número entero puede variar entre los elementos de sintaxis. En particular, alguno de los elementos de sintaxis puede incluso dejarse sin cambiar por el descomponedor 136, mientras que otros elementos de sintaxis se descomponen exactamente en dos, o al menos dos, símbolos fuente. El subdivisor 100 puede configurarse para dirigir uno de los símbolos fuente de dichos elementos de sintaxis descompuestos a la primera subsecuencia 108 de los símbolos fuente y otro de los símbolos fuente del mismo elemento de sintaxis descompuesto a la segunda subsecuencia 110 de símbolos fuente. Como se ha mencionado anteriormente, los elementos de sintaxis dentro del flujo de bits 138 pueden ser de tipo diferente, y el descomponedor 136 puede configurarse para realizar la descomposición individual dependiendo del tipo del elemento de sintaxis. El descomponedor 136 realiza preferentemente la descomposición individual de los elementos de sintaxis de modo que existe un mapeado inverso único predeterminado usado posteriormente en el lado de la decodificación, desde el número entero de símbolos fuente al elemento de sintaxis respectivo, común para todos los elementos de sintaxis.

Por ejemplo, el descomponedor 136 puede configurarse para descomponer elementos de sintaxis z en el flujo de bits 138 que puede analizarse, en dos símbolos fuente x e y de modo que $z = x + y$, $z = x - y$, $z = x \cdot y$ o $z = x : y$. Con esta medida, el subdivisor 100 puede descomponer los elementos de sintaxis en dos componentes, concretamente símbolos fuente del flujo de símbolos fuente 106, uno de los cuales es adecuado para codificarse por VLC en términos de eficiencia de compresión, tal como x , y el otro de los cuales no es adecuado para la codificación por VLC y se pasa, por lo tanto, al segundo subflujo 110 en lugar de al primer subflujo 108, tal como y . La descomposición usada por el descomponedor 136 no necesita ser biyectiva. Sin embargo, como se ha mencionado anteriormente existiría un mapeado inverso que permita una recuperación única de los elementos de sintaxis de las posibles descomposiciones entre las que el descomponedor 136 puede elegir si la descomposición no es biyectiva.

Hasta ahora, se han descrito diferentes posibilidades para el manejo de diferentes elementos de sintaxis. Si existen dichos elementos de sintaxis o casos, es opcional. Las realizaciones descritas aquí a continuación, sin embargo, se concentra en elementos de sintaxis que se descomponen por el descomponedor 136 de acuerdo con el siguiente principio.

Como se muestra en la Fig. 1b, el descomponedor 136 está configurado para descomponer ciertos elementos de sintaxis z en el flujo de bits 138 que puede analizarse en etapas. Pueden existir dos o más etapas. Las etapas son para la división del intervalo de valores del elemento de sintaxis z en dos o más subintervalos adyacentes o subrangos tal como se muestra en la Fig. 1c. El rango de valores del elemento de sintaxis puede tener dos puntos extremos infinitos, simplemente uno o puede tener puntos extremos definidos. En la Fig. 1c, el rango de valores del elemento de sintaxis se subdivide ejemplarmente en tres particiones 140_{1-3} . Tal como se muestra en la Fig. 1b, si el elemento de sintaxis es mayor que o igual que la delimitación 142 de la primera partición 140_1 , es decir el límite superior que separa las particiones 140_1 y 140_2 , entonces el elemento de sintaxis se resta de la delimitación límite1 de la primera partición 140_3 y z se comprueba de nuevo para comprobar si el mismo es incluso mayor o igual que la delimitación 144 de la segunda partición 140_2 , es decir el límite superior que separa las particiones 140_2 y 140_3 . Si z' es mayor que o igual que la delimitación 144, entonces z' se resta la delimitación límite2 de la segunda partición 140_2 dando como resultado z'' . En el primer caso donde z es más pequeño que límite1, el elemento de sintaxis z se envía al subdivisor 100 de manera clara, en caso de que z esté entre límite1 y límite2, el elemento de sintaxis z se envía al subdivisor 100 en una tupla (límite1, z') siendo $z = \text{límite1} + z'$, y en caso de que z esté por encima de límite2, el elemento de sintaxis z se envía al subdivisor 100 como un triplete (límite1, límite2-límite1, z') siendo $z = \text{límite1} + \text{límite2} + z'$. El primer (o único) componente, es decir z o límite1, forma un primer símbolo fuente a codificarse por el subdivisor 100, el segundo componente, es decir z' o límite2-límite1, forman un segundo símbolo fuente a codificarse por el subdivisor 100, si está presente, y el tercer componente, es decir z'' , forma un tercer símbolo fuente a codificarse por el subdivisor 100, si está presente. Por lo tanto, de acuerdo con la realización de la Fig. 1b y 1c, el elemento de sintaxis se mapea a cualquiera de 1 a 3 símbolos fuente, pero las generalizaciones sobre un número máximo menor o mayor de símbolos fuente es fácilmente deducible de la descripción anterior, y dichas alternativas también se describirán a continuación.

En cualquier caso, todos estos diferentes componentes o símbolos fuente resultantes están de acuerdo con las realizaciones a continuación, codificadas con codificación entre las alternativas. Al menos una de ellas se reenvía por el subdivisor al codificador PIPE 104, y al menos otra de las mismas se envía al codificador VLC 102.

Se describen con más detalle a continuación realizaciones ventajosas particulares.

Después de haber descrito anteriormente una realización para un aparato de codificación entrópica, se describe una realización para un aparato de decodificación entrópica con respecto a la Fig. 2a. El aparato de decodificación entrópica de la Fig. 2a comprende un decodificador VLC 200 y un decodificador PIPE 202. El decodificador VLC 200 está configurado para reconstruir de una manera a nivel de código los símbolos fuente de una primera subsecuencia 204 de palabras de código de un primer flujo de bits 206. El primer flujo de bits 206 es igual al flujo de bits 112 de la Fig. 1, y lo mismo se aplica a la subsecuencia 204 en lo que se refiere a la subsecuencia 108 de la Fig. 1a. El decodificador PIPE 202 está configurado para reconstruir una segunda subsecuencia 208 de símbolos fuente, representados en forma de una secuencia de símbolos de alfabeto, y comprende una pluralidad de decodificadores entrópicos 210, un asignador 212 y un selector 214. La pluralidad de decodificadores entrópicos 210 están configurados para convertir uno respectivo de los segundos flujos de bits 216 en símbolos de alfabeto de la secuencia de símbolos de alfabeto. El asignador 212 está configurado para asignar una medida de una estimación de una distribución de probabilidad entre valores posibles que pueden asumir los símbolos de alfabeto respectivos, a cada símbolo de alfabeto de la secuencia de símbolos de alfabeto que representan la segunda subsecuencia 208 de símbolos fuente a reconstruirse, basándose en la información contenida dentro de los símbolos de alfabeto previamente reconstruidos de la secuencia de símbolos de alfabeto. Con este fin, el asignador 212 puede conectarse en serie entre una salida del selector 214 y una entrada del mismo, en tanto que las entradas adicionales del selector 214 tienen salidas de los decodificadores entrópicos 210 respectivamente conectadas al mismo. El selector 214 está configurado para recuperar cada símbolo de alfabeto de la secuencia de símbolos de alfabeto desde uno seleccionado de la pluralidad de decodificadores entrópicos 210, dependiendo la selección de la medida asignada al símbolo de alfabeto respectivo. En otras palabras, el selector 214 junto con el asignador 212 es operativo para recuperar los símbolos de alfabeto obtenidos por los decodificadores entrópicos 210 en un orden entre los decodificadores entrópicos 210 obtenidos mediante el estudio de la información contenida dentro de símbolos de alfabeto previos de la secuencia de símbolos de alfabeto. Incluso en otras palabras, el asignador 212 y el selector 214 son capaces de reconstruir el orden original de los símbolos de alfabeto de símbolo de alfabeto a símbolo de alfabeto. Junto con la predicción del siguiente símbolo de alfabeto, el asignador 212 es capaz de determinar la medida anteriormente mencionada de la estimación de la distribución de probabilidad para el símbolo de alfabeto respectivo mediante el uso del cual el selector 214 selecciona entre los decodificadores entrópicos 210 a recuperar el valor real de este símbolo de alfabeto. Para ser incluso más preciso, y tal como se describirá con más detalle a continuación, el decodificador PIPE 202 puede configurarse para reconstruir la secuencia 208 de símbolos

fuelle, representada en la forma de la secuencia de símbolos de alfabeto, en respuesta a las solicitudes de símbolos de alfabeto que solicitan secuencialmente los símbolos de alfabeto, y el asignador 212 puede configurarse para asignar cada solicitud de un símbolo de alfabeto de la secuencia de símbolos de alfabeto que representan la segunda subsecuencia (208) de símbolos fuente a reconstruirse, la medida anteriormente mencionada de una estimación de una distribución de probabilidad entre los valores posibles que pueden asumir los símbolos de alfabeto respectivos. En consecuencia, el selector 214 puede configurarse para recuperar, para cada solicitud de un símbolo de alfabeto de la secuencia de símbolos de alfabeto que representa la segunda subsecuencia (208) de símbolos fuente a reconstruirse, el símbolo de alfabeto respectivo de la secuencia de símbolos de alfabeto de uno seleccionado de la pluralidad de decodificadores entrópicos 210, dependiendo la selección de la medida asignada a la solicitud respectiva del símbolo de alfabeto respectivo. La concordancia entre solicitudes en el lado de la decodificación por un lado, y el flujo de datos o codificación en el lado de la codificación por otro lado, se describirá con más detalle con respecto a la Fig. 4.

Como la primera subsecuencia 214 de símbolos fuente y la segunda subsecuencia 208 de símbolos fuente forman comúnmente una secuencia común 210 de símbolos fuente, el aparato de decodificación entrópica de la Fig. 2a puede, opcionalmente, comprender un recombinador 220 configurado para recombinar la primera subsecuencia 204 y la segunda subsecuencia 208 para obtener la secuencia común 218 de símbolos fuente. Esta secuencia común 208 de símbolos fuente produce una reconstrucción de la secuencia 106 de la Fig. 1a.

De acuerdo con la descripción presentada anteriormente con respecto a la Fig. 1, los símbolos fuente de la primera y segunda subsecuencias 204 y 208 pueden ser elementos de sintaxis de un flujo de bits que puede analizarse. En este caso, el recombinador 220 podría configurarse para reconstruir este flujo de bits que puede analizarse de la secuencia 218 de los elementos de sintaxis mediante el intercalado de los símbolos fuente que llegan a través de la primera y segunda subsecuencias 204 y 208 en un orden prescrito mediante alguna regla de análisis que define un orden entre los elementos de sintaxis. En particular, los elementos de sintaxis pueden ser, como se ha descrito anteriormente, de tipo diferente y el recombinador 220 puede configurarse para recuperar o solicitar elementos de sintaxis de un primer grupo de tipos desde el decodificador VLC 200 a través del subflujo 204, y elementos de sintaxis de un segundo tipo desde el decodificador PIPE 202 a través del subflujo 208. En consecuencia, siempre que la regla de análisis recién mencionada indique que un elemento de sintaxis de un tipo dentro del primer grupo es el siguiente en línea, el recombinador 202 inserta un símbolo fuente actual de la subsecuencia 204 en la secuencia común 218 y en caso contrario de la subsecuencia 208.

De la misma manera, el decodificador PIPE 202 podría comprender un desimbolizador 222 conectado entre la salida del selector 214 y una entrada del recombinador 220. De modo similar a la descripción anterior con respecto a la Fig. 1, el desimbolizador 222 podría considerarse como externo al decodificador PIPE 202 y podría disponerse incluso detrás del recombinador 202, es decir en el lado de salida del recombinador 220, como alternativa. El desimbolizador 222 podría configurarse para volver a mapear, en unidades de secuencias parciales de símbolos de alfabeto, la secuencia de símbolos de alfabeto 224 producida por el selector 214 en los símbolos fuente, es decir elementos de sintaxis de la subsecuencia 208. De modo similar al recombinador 220, el desimbolizador 222 tiene conocimiento acerca de la construcción de posibles secuencias parciales de símbolos de alfabeto. En particular, el desimbolizador 222 puede analizar símbolos de alfabeto recientemente recibidos desde el selector 214 para determinar en cuanto a si estos símbolos de alfabeto recientemente recibidos producen una secuencia parcial válida de símbolos de alfabeto asociada con un valor respectivo del elemento de sintaxis respectivo, o si este no es el caso, y qué símbolo de alfabeto falta a continuación. Incluso en otras palabras, el simbolizador 222 tiene conocimiento, en cualquier momento, si han de recibirse símbolos de alfabeto adicionales desde el selector 214 para finalizar la recepción de un elemento de sintaxis respectivo o no, y en consecuencia, a qué elemento de sintaxis pertenece uno respectivo de los símbolos de alfabeto producidos por el selector 214. Con este fin, el desimbolizador 222 puede usar un esquema de (des)mapeado de la simbolización que diferencie los elementos de sintaxis de tipo diferente. De modo similar, el asignador 212 tiene conocimiento acerca de la asociación de un símbolo de alfabeto actual a recuperarse desde cualquiera de los decodificadores entrópicos 210 por el selector 214, a uno respectivo de los elementos de sintaxis y puede fijar la medida anteriormente mencionada de estimación de una distribución de probabilidad de este símbolo de alfabeto en consecuencia, es decir depende del tipo de elemento de sintaxis asociado. Aún más, el asignador 212 puede diferenciar entre diferentes símbolos de alfabeto que pertenezcan a la misma secuencia parcial de un símbolo de alfabeto actual y puede fijar la medida de la estimación de distribución de probabilidad de modo diferente para estos símbolos de alfabeto. Se describen con más detalle a continuación detalles en este sentido. Como se describe en la presente memoria, el asignador 212 puede configurarse para asignar contextos a los símbolos de alfabeto. La asignación puede depender del tipo de elemento de sintaxis y/o de la posición dentro de la secuencia parcial de los símbolos de alfabeto del elemento de sintaxis actual. Tan pronto como el asignador 212 haya asignado un contexto al símbolo de alfabeto actual a recuperarse desde cualquiera de los decodificadores entrópicos 210 por el selector 214, el símbolo de alfabeto puede tener intrínsecamente la media de la estimación de la distribución de probabilidad asociada con el mismo dado que cada contexto tiene su medida de estimación asociada con el mismo. Adicionalmente, el contexto - y su medida asociada de estimación de la distribución de probabilidad - pueden adaptarse de acuerdo con las estadísticas actuales de los símbolos de alfabeto del contexto respectivo que se han recuperado desde los decodificadores entrópicos 210 hasta el momento. Se

presentan con más detalle a continuación detalles en este sentido.

De modo similar a la explicación anterior de la Fig. 1, puede ser posible que la correspondencia entre los símbolos fuente anteriormente mencionados de las subsecuencias 204 y 208 en elementos de sintaxis no sea una correspondencia uno a uno. Por el contrario, los elementos de sintaxis pueden haberse descompuesto en un número entero de símbolos fuente variando el número, eventualmente, entre los elementos de sintaxis pero siendo, en cualquier caso, mayor que uno al menos para un elemento de sintaxis. Como se ha indicado anteriormente, las realizaciones a continuación se centran en el manejo de esta clase de elementos de sintaxis, y elementos de sintaxis de otras clases pueden incluso no estar presentes.

Para el manejo de los elementos de sintaxis recién mencionados, el aparato de decodificación entrópica de la Fig. 2a puede comprender un componedor 224 configurado para rehacer la descomposición realizada por el descomponedor 136 de la Fig. 1a. En particular, el componedor 224 puede configurarse para componer la secuencia 226 de elementos de sintaxis desde los símbolos fuente de la secuencia 218 o, si el recombinador 220 está ausente, las subsecuencias 204 y 208, componiendo individualmente cada elemento de sintaxis a partir de un número entero respectivo de símbolos fuente perteneciendo uno de los símbolos fuente del número entero de símbolos fuente a la primera subsecuencia 204 y perteneciendo otro de los símbolos fuente del número entero de símbolos fuente del mismo elemento de sintaxis a la segunda subsecuencia 208. Con esta medida, ciertos elementos de sintaxis pueden haberse descompuesto en el lado del codificador para separar componentes adecuados para la decodificación VLC de un componente restante que haya de pasarse a través de una trayectoria de decodificación PIPE. De modo similar a la explicación anterior, el elemento de sintaxis puede ser un tipo diferente y el componedor 224 puede configurarse para realizar la composición individual dependiendo del tipo de elementos de sintaxis. En particular, el componedor 224 puede configurarse para obtener los elementos de sintaxis respectivos mediante la combinación lógica o matemática del número entero de símbolos fuente del elemento de sintaxis respectivo. Por ejemplo, el componedor 224 puede configurarse, para aplicar, a cada elemento de sintaxis, +, -, : o · al primer y segundo símbolos fuente de un elemento de sintaxis.

Como se ha descrito anteriormente, las realizaciones descritas en el presente documento a continuación, sin embargo, se concentran en elementos de sintaxis que se descomponen por el descomponedor 136 de acuerdo con las Figs. 1b y 1c y las alternativas descritas en relación a las mismas. La Fig. 2a muestra cómo puede funcionar el componedor 224 para reconstruir estos elementos de sintaxis a partir de sus símbolos fuente 218.

Como se muestra en la Fig. 2b, el componedor 224 está configurado para componer dichos elementos de sintaxis z en etapas a partir de los símbolos fuente entrantes s_1 a s_x , siendo x cualquiera de 1 a 3 en el ejemplo presente. Pueden existir dos o más etapas. Como se muestra en la Fig. 2b, el componedor 224 fija preliminarmente z como el primer símbolo s_1 y comprueba si z es igual al primer límite límite1. Si no es este el caso, se ha encontrado z. En caso contrario, el componedor 224 añade el siguiente símbolo fuente s_2 del flujo de símbolos fuente 218 a z y comprueba de nuevo si esta z es igual a límite2. Si no, se ha encontrado z. Si no, el componedor 224 añade el siguiente símbolo fuente s_3 del flujo de símbolos fuente 218 a z, para obtener z en su forma final. Son fácilmente deducibles generalizaciones sobre un número máximo mayor o menor de símbolos fuente a partir de la descripción anterior, y dichas alternativas también se describirán a continuación.

En cualquier caso, todos estos diferentes componentes o símbolos fuente o resultantes están de acuerdo con las realizaciones a continuación, codificados entre las alternativas de codificación. Al menos uno de ellos se envía por el subdivisor al codificador PIPE 104, y al menos otro de los mismos se envía al codificador VLC 102.

Las realizaciones ventajosas particulares se describen con más detalle a continuación. Estos detalles se concentran sobre las posibilidades favorables de dividir el intervalo de valores de los elementos de sintaxis y los esquemas de codificación VLC y PIPE entrópicos que pueden usarse para codificar los símbolos fuente.

Adicionalmente, como se ha descrito también anteriormente con respecto a la Fig. 1, el aparato de decodificación entrópica de la Fig. 2a puede configurarse para recibir el primer flujo de bits 206 así como la pluralidad de segundos flujos de bits 216 por separado o en una forma intercalada por medio de un flujo de bits 228 intercalado. En este último caso, el aparato de decodificación entrópica de la Fig. 2a puede comprender un desintercalador 230 configurado para desintercalar el flujo de bits 228 intercalado para obtener el primer flujo de bits 206 por un lado y la pluralidad de segundos flujos de bits 216 por otro lado. De modo similar a la explicación anterior de la Fig. 1, el desintercalador 230 puede subdividirse en dos etapas, concretamente un desintercalador 232 para la desintercalación del flujo de bits 228 intercalado en dos partes, concretamente el flujo de bits 206 por un lado y una forma intercalada 234 del segundo flujo de bits 216 por otro lado, y un desintercalador 236 para la desintercalación de este último flujo de bits 234 para obtener los flujos de bits 216 individuales.

Así, la Fig. 1a y la Fig. 2a mostraron un aparato de codificación entrópica por un lado y un aparato de decodificación entrópica adecuado para la decodificación del resultado de codificación obtenido por el aparato de codificación entrópica de la Fig. 1, por otro lado. Detalles con relación a muchos de los elementos mostrados en la Fig. 1a y la

Fig. 2 se describen con más detalle con relación a las figuras adicionales. En consecuencia, se hace referencia a estos detalles en la descripción que sigue y estos detalles deberán considerarse que se aplican también a las realizaciones de la Fig. 1a y la Fig. 2 individualmente, siempre que estos detalles puedan implementarse por separado en las realizaciones anteriormente descritas. Simplemente con respecto a los intercaladores y desintercaladores 132 y 234, se realiza aquí alguna indicación adicional. En particular, la intercalación de los flujos de bits 112 y 118 puede ser favorable en caso de que los flujos de bits hayan de multiplexarse en un canal para transmitirse. En este caso, puede ser favorable intercalar el flujo de bits VLC 112 por un lado y los flujos de bits de codificación PIPE 118 por otro lado de modo que obedezcan a ciertas condiciones a satisfacerse tal como obedecer algún retardo máximo de decodificación. Dicho en otras palabras, puede ser necesario que el desplazamiento de tiempo relativo entre los tiempos de los elementos de sintaxis y símbolos fuente, respectivamente, sean recuperables en el lado de decodificación por un lado y el desplazamiento relativo en el tiempo de acuerdo con su posición en el flujo de bits que puede analizarse por otro lado, no supere un cierto retardo máximo. Se describen a continuación muchas alternativas para resolver este problema. Una de estas posibilidades implica que los codificadores entrópicos 116 sean un tipo de codificador de longitud variable configurado para mapear secuencias de símbolos de alfabeto a palabras de código, y que los decodificadores entrópicos 210 hagan el mapeado inverso. Las palabras de código del flujo de bits VLC 112 y los flujos de bits PIPE 118 pueden seleccionarse, aunque no tienen que hacerlo, de modo que ninguna palabra de código de ninguno de estos flujos de bits sea el prefijo de ninguna palabra de código de ninguno de los otros flujos de bits, de modo que los bordes de las palabras de código permanezcan únicamente determinables en el lado del decodificador. En cualquier caso, el intercalador 128 puede configurarse para reservar y almacenar en memoria intermedia una secuencia de entradas de palabras de código para la palabra de código dentro del primer flujo de bits 112 y del segundo flujo de bits 118 en un orden secuencial dependiendo de un orden en el que los símbolos de alfabeto de la secuencia 124 de símbolos de alfabeto enviados por el selector 120 a la pluralidad de codificadores entrópicos 116 dan como resultado un inicio de una nueva secuencia de símbolos de alfabeto a mapearse a una palabra de código respectiva en el codificador entrópico 116 respectivo y se mapee un nuevo símbolo fuente del segundo subflujo 108 por el codificador VLC 102, respectivamente. En otras palabras, el intercalador 128 inserta las palabras de código del flujo de bits 112 dentro del flujo de bits 126 común en el orden de los símbolos fuente a partir de los que se han obtenido mediante la codificación VLC, en su orden dentro del subflujo 108 y el flujo de símbolos fuente 106, respectivamente. Las palabras de código producidas por los codificadores entrópicos 116 se insertan dentro del flujo de bits 126 común entre las consecutivas de las palabras de código del flujo de bits VLC 112. Debido a la categorización de la codificación PIPE de los símbolos de alfabeto por el asignador 114 y selector 120, respectivamente, cada una de las palabras de código de los codificadores entrópicos 116 tiene símbolos de alfabeto de diferentes símbolos fuente del subflujo 110 codificado en las mismas. La posición de las palabras de código de los flujos de bits 118 codificados PIPE dentro del flujo de bits 126 común entre sí y con relación a la palabra de código VLC del flujo de bits 112, se determina por el primer símbolo de alfabeto codificado en cada palabra de código, respectivamente, es decir el más antiguo en el tiempo. El orden de estos símbolos de alfabeto primarios codificados dentro de las palabras de código de los flujos de bits 118 en el flujo de los símbolos de alfabeto 124 determina al orden de las palabras de código de los flujos de bits 118 dentro del flujo de bits 126 común entre sí, con relación a las palabras de código VLC del flujo de bits 112 el símbolo fuente al cual pertenece estos símbolos de alfabeto primario codificados dentro de las palabras de código del flujo de bits 118, determinan entre qué palabras de código consecutivas del flujo de bits 112 se ha de posicionar la palabra de código respectiva de cualquiera de los flujos de bits 118. En particular, las palabras de código VLC consecutivas entre las que se han de posicionar las palabras de código respectivas de cualquiera de los flujos de bits 118, son aquellas entre las que el símbolo fuente del subflujo 110 se posiciona de acuerdo con el orden original de un flujo de símbolos fuente no subdividido 106, al que pertenece el símbolo de alfabeto primario respectivo codificado en la palabra de código respectiva del flujo de bits 118. El intercalador 128 puede configurarse para eliminar las palabras de código introducidas dentro de las entradas de palabras de código anteriormente mencionadas en orden secuencial para obtener el flujo de bits 126 común de palabras de código intercaladas. Como ya se ha descrito anteriormente, los codificadores entrópicos 116 pueden configurarse para introducir secuencialmente sus palabras de código en las entradas de palabras de código reservadas para el codificador entrópico 116 respectivo y el selector 120 puede configurarse para enviar los símbolos de alfabeto que representan los símbolos fuente del segundo subflujo 110 en un orden que mantiene un orden en el que los símbolos fuente del primer subflujo 108 y del segundo subflujo 110 se intercalan dentro de la secuencia 106 de símbolos fuente.

Pueden proporcionarse medidas adicionales para hacer frente a situaciones en las que ciertos de los codificadores entrópicos 116 se seleccionan tan aleatoriamente que lleva mucho tiempo obtener una palabra de código válida dentro de ese codificador entrópico 116 raramente usado. Ejemplos de dichas medidas se describen con más detalle a continuación. En particular, el intercalador 128 junto con el codificador entrópico 116 pueden, en este caso, configurarse para purgar sus símbolos de alfabeto recogidos hasta el momento y las palabras de código que se han introducido dentro de las entradas de palabras de código anteriormente mencionadas, respectivamente, de tal manera que el tiempo del procedimiento de purga puede predecirse o emularse en el lado de decodificación.

En el lado de decodificación, el desintercalador 230 puede actuar en el sentido inverso: siempre que, de acuerdo con el esquema de análisis anteriormente mencionado, el siguiente símbolo fuente a decodificarse, sea un símbolo codificado en VLC, una palabra de código actual dentro del flujo de bits 228 común se considera como una palabra

de código VLC y se envía dentro del flujo de bits 206 al decodificador VLC 200. Por otro lado, siempre que cualquiera de los símbolos de alfabeto que pertenecen a cualquiera de los símbolos codificados PIPE del subflujo 208 sea un símbolo de alfabeto primario, es decir necesite un nuevo mapeado de una palabra de código de uno respectivo de los flujos de bits 216 a una secuencia de símbolos de alfabeto respectiva por el decodificador entrópico 210 respectivo, la palabra de código actual del flujo de bits 228 común se considera como una palabra de código codificada PIPE y se envía al decodificador entrópico 210 respectivo. La detección del siguiente borde de palabra de código, es decir la detección de la extensión de la siguiente palabra de código desde el extremo de la palabra de código que se acaba de enviar a cualquiera de los decodificadores 200 y 202, respectivamente, hasta su fin dentro del flujo de bits 228 intercalado entrante puede aplazarse, y realizarse bajo el conocimiento de que el decodificador 200 y 202 es el receptor especializado de esta siguiente palabra de código de acuerdo con la regla anteriormente descrita: basándose en este conocimiento, el libro de códigos usado por el decodificador receptor es conocido y la palabra de código respectiva detectable. Si, por otro lado, los libros de códigos se diseñaran de modo que los bordes de la palabra de código fueran detectables sin un conocimiento a priori acerca del decodificador receptor entre 200 y 202, entonces la separación de palabras de código podría realizarse en paralelo. En cualquier caso, debido a la intercalación, los símbolos fuente están disponibles en el decodificador en una forma entrópica decodificada, es decir como símbolos fuente, en su orden correcto con un retardo razonable.

Después de haber descrito las realizaciones anteriores para un aparato de codificación entrópica y el aparato de decodificación entrópica respectivo, a continuación se describen realizaciones más en detalle de los codificadores PIPE y decodificadores PIPE anteriormente mencionados.

Un codificador PIPE de acuerdo con una realización se ilustra en la Fig. 3. El mismo puede usarse como codificador PIPE en la Fig. 1a. El codificador PIPE convierte sin pérdidas un flujo de símbolos fuente 1 en un conjunto de dos o más flujos de bits parciales 12. Cada símbolo fuente 1 puede asociarse con una categoría o tipo entre un conjunto de una o más categorías o tipos. Como un ejemplo, las categorías pueden especificar el tipo de símbolo fuente. En el contexto de la codificación de vídeo híbrida, una categoría separada puede asociarse con modos de codificación de macrobloque, modos de codificación de bloque, índices de imagen de referencia, diferencias de vector de movimiento, indicadores de subdivisión, indicadores de bloque codificado, parámetros de cuantificación, niveles de coeficiente de transformada, etc. En otras áreas de aplicación tales como audio, voz, texto, documentos, o codificación de datos en general, son posibles diferentes categorizaciones de símbolos fuente.

En general, cada símbolo fuente puede tomar un valor de un conjunto finito o contable infinito de valores, donde el conjunto de posibles valores del símbolo fuente puede diferir para diferentes categorías de símbolos fuente. Para reducir la complejidad del algoritmo de codificación y decodificación y para permitir un diseño de codificación y decodificación general para diferentes símbolos fuente y categorías de símbolos fuente, los símbolos fuente 1 se convierten en conjuntos ordenados de decisiones binarias y estas decisiones binarias se procesan a continuación mediante algoritmos de codificación binaria sencillos. Por lo tanto, el conversor a binario 2 mapea de manera biyectiva el valor de cada símbolo fuente 1 en una secuencia (o cadena) de binarios 3. La secuencia de binarios 3 representa un conjunto de decisiones binarias ordenadas. Cada binario 3 o decisión binaria puede tomar un valor de un conjunto de dos valores, por ejemplo, uno de los valores 0 y 1. El esquema de conversión a binario puede ser diferente para diferentes categorías de símbolos fuente. El esquema de conversión a binario para una categoría de símbolos fuente particular puede depender del conjunto de posibles valores del símbolo fuente y/u otras propiedades de los símbolos fuente para la categoría particular. La Tabla 1 ilustra tres ejemplos de esquemas de conversión a binario para conjuntos infinitos contables. Los esquemas de conversión a binario para conjuntos infinitos contables pueden aplicarse también para conjuntos finitos de valores de símbolos. En particular para conjuntos finitos grandes de valores de símbolos, la ineficiencia (resultante de secuencias de binarios no usadas), puede ser despreciable, pero la universalidad de dichos esquemas de conversión a binario proporciona una ventaja en términos de complejidad y requisitos de memoria. Para conjuntos finitos pequeños de valores de símbolos, es frecuentemente preferible (en términos de eficiencia de codificación) adaptar el esquema de conversión a binario al número de posibles valores de símbolos. La Tabla 2 ilustra tres esquemas de conversión a binario de ejemplo para conjuntos finitos de 8 valores. Los esquemas de conversión a binario para conjuntos finitos pueden deducirse de los esquemas de conversión a binario universales para conjuntos infinitos contables mediante la modificación de algunas secuencias de binarios en una forma en que los conjuntos finitos de secuencias de binarios representan un código sin redundancias (y potencialmente reordenación de las secuencias de binarios). Como un ejemplo, el esquema de conversión a binario unario truncado en la Tabla 2 se creó mediante la modificación de la secuencia de binarios para el símbolo fuente 7 de la conversión a binario unaria universal (véase la Tabla 1). La conversión a binario Exp-Golomb truncada y reordenada de orden 0 en la Tabla 2 se creó mediante la modificación de la secuencia de binarios para el símbolo fuente 7 de la conversión a binario unaria universal Exp-Golomb de orden 0 (véase Tabla 1) y mediante la reordenación de las secuencias de binarios (la secuencia de binarios truncada para el símbolo 7 se asignó al símbolo 1). Para conjuntos finitos de símbolos, es posible también usar esquemas de conversión a binario no sistemáticos / no universales, tal como se ejemplifica en la última columna de la Tabla 2.

Tabla 1: Ejemplos de conversión a binario para conjuntos infinitos contables (o conjuntos finitos grandes).

Valor del símbolo	conversión a binario unaria	conversión a binario Exp-Golomb de orden 0	conversión a binario Exp-Golomb de orden 1
0	1	1	10
1	01	010	11
2	001	011	0100
3	0001	0010 0	0101
4	0000 1	0010 1	0110
5	0000 01	0011 0	0111
6	0000 001	0011 1	0010 00
7	0000 0001	0001 000	0010 01
...

Tabla 2: Ejemplos de conversión a binario para conjuntos finitos.

Valor del símbolo	conversión a binario unaria truncada	conversión a binario Exp-Golomb de orden 0 truncada y reordenada	conversión a binario no sistemática
0	1	1	000
1	01	000	001
2	001	010	01
3	0001	011	1000
4	0000 1	0010 0	1001

(continuación)

Valor del símbolo	conversión a binario unaria truncada	conversión a binario Exp-Golomb de orden 0 truncada y reordenada	conversión a binario no sistemática
5	0000 01	0010 1	1010
6	0000 001	0011 0	1011 0
7	0000 000	0011 1	1011 1

- 5 Cada binario 3 de la secuencia de binarios creada por el conversor a binario 2 se suministra en el asignador de parámetros 4 en orden secuencial. El asignador de parámetros asigna un conjunto de uno o más parámetros a cada binario 3 y produce la salida del binario con el conjunto de parámetros 5 asociado. El conjunto de parámetros se determina en exactamente la misma forma en el codificador y decodificador. El conjunto de parámetros puede consistir en uno o más de los siguientes parámetros:
- 10
- una medida de una estimación de la probabilidad de uno de los dos posibles valores de binario para el binario actual,
 - una medida de una estimación de la probabilidad para el valor de binario menos probable o más probable para el binario actual,
- 15
- un identificador que especifica una estimación de cuál de los dos posibles valores de binario representa el valor de binario más probable o menos probable para el binario actual,
 - la categoría del símbolo fuente asociado,
 - una medida de la importancia del símbolo fuente asociado,
 - una medida de la localización del símbolo asociado (por ejemplo, en conjuntos de datos temporales, espaciales o volumétricos),
- 20
- un identificador que especifica la protección del código de canal para el binario o el símbolo fuente asociado,
 - un identificador que especifica el esquema de cifrado para el binario o el símbolo fuente asociado,
 - un identificador que especifica una clase para el símbolo asociado,
 - el número de binario en la secuencia de binarios para el símbolo fuente asociado.
- 25
- En una realización, el asignador de parámetros 4 asocia cada binario 3, 5 con una medida de una estimación de la probabilidad para uno de los dos posibles valores de binario para el binario actual. El asignador de parámetros 4 asocia cada binario 3, 5 con una medida de una estimación de la probabilidad para el valor de binario menos probable o más probable para el binario actual y un identificador que especifica una estimación de cuál de los dos posibles valores de binario representa el valor de binario menos probable o más probable para el binario actual. Debería observarse de que la probabilidad para el valor de binario menos probable o más probable y el indicador que especifica cuál de los dos valores de binario posibles representa el valor de binario menos probable o más probable son medidas equivalentes de la probabilidad de uno de los dos valores de binario posibles.
- 30
- 35 En una realización adicional, el asignador de parámetros 4 asocia cada binario 3, 5 con una medida de una estimación de la probabilidad para uno de los dos posibles valores de binario para el binario actual y uno o más parámetros adicionales (que pueden ser uno o más de los parámetros listados anteriormente). En una realización adicional, el asignador de parámetros 4 asocia cada binario 3, 5 con una medida de la estimación de la probabilidad del valor de binario menos probable o más probable para el binario actual, un identificador que especifica la estimación para cuál de los dos posibles valores de binario representa el valor de binario menos probable o más
- 40

probable para el binario actual, y uno o más parámetros adicionales (que pueden ser uno o más de los parámetros listados anteriormente).

5 En una realización, el asignador de parámetros 4 determina una o más de las medidas de probabilidad mencionadas anteriormente (medida de una estimación de la probabilidad de uno o más valores de binario posibles para el binario actual, medida de una estimación de la probabilidad del valor de binario menos probable o más probable para el binario actual, identificador que especifica una estimación de cuál de los dos posibles valores de binario representa el valor de binario menos probable o más probable para el binario actual) basándose en un conjunto de uno o más símbolos ya codificados. Los símbolos codificados que se usan para determinar las medidas de probabilidad pueden
10 incluir uno o más símbolos ya codificados de la misma categoría de símbolos, uno o más símbolos ya codificados de la misma categoría de símbolos que corresponden al conjunto de datos (tales como bloques o grupos de muestras) de localizaciones espaciales y/o temporales vecinas (en relación al conjunto de datos asociado con el símbolo fuente actual), o uno o más símbolos ya codificados de diferentes categorías de símbolos que corresponden a conjuntos de datos de la misma y/o localizaciones espaciales y/o temporales vecinas (en relación al conjunto de datos asociado
15 con el símbolo fuente actual).

Cada binario con un conjunto asociado de parámetros 5 que se emite del asignador de parámetros 4 se alimenta a un selector de memoria intermedia de binario 6. El selector de memoria intermedia de binario 6 modifica potencialmente el valor del binario de entrada 5 basándose en el valor del binario de entrada y los parámetros asociados 5 y alimenta el binario de salida 7 - con un valor potencialmente modificado - a una de dos o más memorias intermedias de binario 8. La memoria intermedia de binario 8 a la que se envía el binario de salida 7 se determina basándose en el valor del binario de entrada 5 y/o el valor de los parámetros asociados 5.
20

En una realización, el selector de memoria intermedia de binario 6 no modifica el valor del binario, es decir el binario de salida 7 tiene siempre el mismo valor que el binario de entrada 5.
25

En una realización adicional, el selector de memoria intermedia de binario 6 determina el valor del binario de salida 7 basándose en el valor de binario de entrada 5 y la medida asociada para una estimación de la probabilidad para uno de los dos valores de binario posibles para el binario actual. En una realización, el valor del binario de salida 7 se fija igual al valor del binario de entrada 5 si la medida de la probabilidad para uno de los dos valores posibles de binario para el binario actual es menor que (o menor que o igual a) un umbral particular; si la medida de la probabilidad para uno de los dos posibles valores de binario para el binario actual es mayor que o igual a (o mayor que) un umbral particular, el valor del binario de salida 7 se modifica (es decir, se fija opuesto al valor del binario de entrada). En una
30 realización adicional, el valor del binario de salida 7 se fija igual al valor del binario de entrada 5 si la medida de la probabilidad para uno de los dos valores de binario posible para el binario actual es mayor que (o mayor que o igual a) un umbral particular; si la medida de la probabilidad de uno de los dos valores de binario posibles para el binario actual es menor que o igual a (o menor que) un umbral particular, el valor del binario de salida 7 se modifica (es decir, se fija opuesto al valor del binario de entrada). En una realización, el valor del umbral corresponde a un valor de 0,5 para la probabilidad estimada de ambos posibles valores de binario.
35

El selector de memoria intermedia de binario 6 puede determinar el valor del binario de salida 7 basándose en el valor del binario de entrada 5 y el identificador asociado que especifica una estimación para cuál de los dos posibles valores de binario representa el valor de binario menos probable o más probable para el binario actual. En una realización, el valor de binario de salida 7 se fija igual al valor de binario de entrada 5 si el identificador especifica que el primero de los dos posibles valores de binario representa el valor de binario menos probable (o más probable) para el binario actual, y el valor de binario de salida 7 se modifica (es decir se fija al opuesto del valor del binario de entrada) si el identificador especifica que el segundo de los dos posibles valores de binario representa el valor de binario menos probable (o más probable) para el binario actual.
40

El selector de memoria intermedia de binario 6 puede determinar la memoria intermedia de binario 8 a la que se envía el binario de salida 7 basándose en la medida asociada para una estimación de la probabilidad para uno de los dos posibles valores de binario para el binario actual. En una realización, el conjunto de valores posibles para la medida de una estimación de la probabilidad para uno de los dos posibles valores de binario es finita y el selector de memoria intermedia de binario 6 contiene una tabla que asocia exactamente una memoria intermedia de binario 8 con cada valor posible para la estimación de la probabilidad de uno de los dos posibles valores de binario, donde pueden asociarse diferentes valores para la medida de una estimación de la probabilidad de uno de los dos posibles valores de binario con la misma memoria intermedia de binario 8. En una realización adicional, el intervalo de posibles valores para la medida de una estimación de la probabilidad para uno de los dos posibles valores de binario se particiona en un número de intervalos, el selector de memoria intermedia de binario 6 determina el índice del intervalo para la medida actual para una estimación de la probabilidad para uno de los dos posibles valores de binario, y el selector de memoria intermedia de binario 6 contiene una tabla que asocia exactamente una memoria intermedia de binario 8 con cada valor posible para el índice del intervalo, donde pueden asociarse diferentes valores para el índice de intervalo con la misma memoria intermedia de binario 8. En una realización preferente, los binarios de entrada 5 con medidas opuestas para una estimación de la probabilidad para uno de los dos posibles
50
55
60

valores de binario (medida opuesta a aquella que representa las estimaciones de probabilidad P y $1 - P$), se alimentan a la misma memoria intermedia de binario 8. En una realización adicional preferente, la asociación de la medida para una estimación de la probabilidad para uno de los dos posibles valores de binario para el binario actual con una memoria intermedia de binario particular se adapta a lo largo del tiempo, por ejemplo para asegurar que los flujos de bits parciales creados tienen similares tasas de bits.

El selector de memoria intermedia de binario 6 puede determinar la memoria intermedia de binario 8 a la que se envía el binario de salida 7 basándose en la medida asociada para una estimación de la probabilidad para el valor de binario menos probable o más probable para el binario actual. En una realización preferente, el conjunto de valores posibles para la medida de una estimación de la probabilidad para el valor de binario menos probable o más probable es finita y el selector de memoria intermedia de binario 6 contiene una tabla que asocia exactamente una memoria intermedia de binario 8 con cada valor posible de la estimación de la probabilidad para el valor de binario menos probable o más probable, donde valores diferentes para la medida de una estimación de la probabilidad para el valor de binario menos probable o más probable puede asociarse con la misma memoria intermedia de binario 8. En una realización adicional, el rango de posibles valores para la medida de una estimación de la probabilidad para el valor de binario menos probable o más probable se particiona en un número de intervalos, el selector de memoria intermedia de binario 6 determina el índice del intervalo para la medida actual de una estimación de la probabilidad para el valor de binario menos probable o más probable, y el selector de memoria intermedia de binario 6 contiene una tabla que asocia exactamente una memoria intermedia de binario 8 con cada posible valor para el índice del intervalo, donde valores diferentes para el índice del intervalo pueden asociarse con la misma memoria intermedia de binario 8. En una realización adicional, la asociación de la medida de una estimación de la probabilidad para el valor de binario menos probable o más probable para el binario actual con una memoria intermedia de binario particular se adapta a lo largo del tiempo, por ejemplo para asegurar que los flujos de bits parciales creados tienen similares tasas de bits.

Cada una de las dos o más memorias intermedias de binario 8 se conecta con exactamente un codificador de binario 10 y cada codificador de binario se conecta solamente con una memoria intermedia de binario 8. Cada codificador de binario 10 lee binarios desde la memoria intermedia de binario 8 asociada y convierte una secuencia de binarios 9 en una palabra de código 11, que representa una secuencia de bits. Las memorias intermedias de binario 8 representan memorias intermedias de primero en entrar primero en salir; los binarios que se alimentan más tarde (en orden secuencial) en una memoria intermedia de binario 8 no se codifican antes de los binarios que se alimentan antes (en orden secuencial) en la memoria intermedia de binario. Las palabras de código 11 que se emiten de un codificador de binario 10 particular se escriben en un flujo de bits 12 parcial particular. El algoritmo de codificación global convierte los símbolos fuente 1 en dos o más flujos de bits parciales 12, donde el número de flujos de bits parciales es igual al número de memorias intermedias de binario y codificadores de binario. En una realización preferente un codificador de binario 10 convierte un número variable de binarios 9 en una palabra de código 11 de un número de bits variable. Una ventaja de las realizaciones de codificación PIPE descrita anteriormente y a continuación es que la codificación de binarios puede realizarse en paralelo (por ejemplo, para diferentes grupos de medidas de probabilidad), lo que reduce el tiempo de procesamiento para varias implementaciones.

Otra ventaja de la codificación PIPE es que la codificación binaria, que se realiza por los codificadores de binario 10, puede diseñarse específicamente para diferentes conjuntos de parámetros 5. En particular, la codificación y decodificación de binario puede optimizarse (en términos de eficiencia de codificación y/o complejidad) para diferentes grupos de probabilidades estimadas. Por otro lado, esto permite una reducción de la complejidad de codificación/decodificación con relación a los algoritmos de codificación aritmética con similar eficiencia de codificación. Por otro lado, permite una mejora de la eficiencia de codificación con relación a los algoritmos de codificación VLC con complejidad de codificación/decodificación similar. En una realización, los codificadores de binario 10 implementan diferentes algoritmos de codificación (es decir mapeado de secuencias de binario en palabras de código) para diferentes grupos de medidas para una estimación de la probabilidad para uno de los dos posibles valores de binario 5 para el binario actual. En una realización adicional, los codificadores de binario 10 implementan diferentes algoritmos de codificación para diferentes grupos de medidas para una estimación de la probabilidad para el valor de binario menos probable o más probable para el binario actual. En una realización adicional, los codificadores de binario 10 implementan diferentes algoritmos de codificación para diferentes códigos de protección de canal. En una realización adicional, los codificadores de binario 10 implementan diferentes algoritmos de codificación para diferentes esquemas de cifrado. En una realización adicional, los codificadores de binario 10 implementan diferentes algoritmos de codificación para diferentes combinaciones de códigos de protección de canal y grupos de medidas para una estimación de la probabilidad para uno de los dos posibles valores de binario 5 para el binario actual. En una realización adicional, los codificadores de binario 10 implementan diferentes algoritmos de codificación para diferentes combinaciones de códigos de protección de canal y grupos de medidas para una estimación de la probabilidad para el valor de binario 5 menos probable o más probable para el binario actual. En una realización adicional, los codificadores de binario 10 implementan diferentes algoritmos de codificación para diferentes combinaciones de esquemas de cifrado y grupos de medidas para una estimación de la probabilidad para uno de los dos posibles valores de binario 5 para el binario actual. En una realización adicional, los

codificadores de binario 10 implementan diferentes algoritmos de codificación para diferentes combinaciones de esquemas de cifrado y grupos de medidas para una estimación de la probabilidad para el valor de binario 5 menos probable o más probable para el binario actual.

- 5 Los codificadores de binario 10 - o uno más de los codificadores de binario - pueden representar motores de codificación aritmética binaria. En una realización adicional, uno o más de los codificadores de binario representan un motor de codificación aritmética binaria, en el que el mapeado desde la probabilidad LPS/LPB representativa p_{LPS} de una memoria intermedia de binario dada a un ancho de intervalo de código correspondiente R_{LPS} - es decir, la subdivisión de intervalos del estado interno del motor de codificación aritmética binaria, que se define por la anchura del intervalo actual R y el desplazamiento del intervalo actual L , que identifica, por ejemplo, la delimitación inferior del intervalo de código - se realiza mediante el uso de una tabla de búsqueda. En una realización adicional preferente, para cada motor de codificación aritmética binaria basado en tabla asociado con una memoria intermedia de binario dada, se usan K valores representativos de la anchura de intervalo $\{Q_0, \dots, Q_{K-1}\}$ para la representación de R_{LPS} siendo la elección de K y los valores representativos de la anchura de intervalo $\{Q_0, \dots, Q_{K-1}\}$ dependientes de la memoria intermedia de binario. Para una elección de $K > 1$, la codificación aritmética de un binario puede implicar las subetapas de mapeado de la anchura de intervalo actual R a un índice de cuantificación q con valores en $\{0, \dots, K-1\}$ y realizar la subdivisión de intervalos accediendo al valor de la anchura de intervalo parcial Q_q correspondiente desde una tabla de búsqueda usando q como un índice. Para una elección de $K=1$, es decir, para el caso donde solo se da un valor de la anchura de intervalo representativo Q_0 , este valor Q_0 puede elegirse como una potencia de dos para permitir la decodificación de múltiples valores de MPS/MPB que entran en la memoria intermedia de binario correspondiente dentro de un ciclo de normalización único. Las palabras de código resultantes para cada motor de codificación aritmética pueden transmitirse por separado, en paquetes, o almacenarse, o pueden intercalarse con la finalidad de transmisión o almacenamiento tal como se describe en el presente documento a continuación.
- 25 Esto es, un motor de codificación aritmética binaria 10 podría realizar las siguientes etapas en la codificación de los binarios en su memoria intermedia de binario 8:

1. Recibir val_{LPS} , binarios desde la memoria intermedia de binario (recordatorio: el motor de codificación aritmética binaria 10 respectivo considerado aquí se ha elegido para recibir "binario" (o, en otras palabras, se asocia "binario" con el motor de codificación aritmética binaria 10 respectivo) debido a que la estimación de la distribución de probabilidad, tal como $p_{estado}[\text{binario}]$, se asocia con ese motor de codificación aritmética binaria 10)

2. Cuantificación de R :

$$q_índice = Qtab[R \gg q] \text{ (o alguna otra forma de cuantificación)}$$

(o alguna otra forma de cuantificación)

3. Determinación de R_{LPS} y R :

$R_{LPS} = Rtab[q_índice]$ (obsérvese que p_{estado} no se ha mencionado aquí, dado que se fija para el motor de codificación de aritmética binaria 10 considerado, es decir $p_{estado}[\text{codificador}]$, y $Rtab$ ha almacenado en el los valores calculados para $p[p_{estado}[\text{codificador}]] \cdot Q[q_índice]$ $R = R - R_{LPS}$ [esto es, R se pre-actualiza preliminarmente como si "binario" fuese MPS]

4. Cálculo del nuevo intervalo parcial:

si (binario = 1 - valMPS) entonces

$$L \leftarrow L + R$$

$$R \leftarrow R_{LPS}$$

5. Renormalización de L y R , escribiendo bits,

en el que

$q_índice$ describe el índice de un valor de cuantificación leído de $Qtab$,
 p_{estado} describe el estado actual (fijado para el motor de codificación de aritmética binaria 10),
 R_{LPS} describe la anchura de intervalo correspondiente al LPS y
 $valMPS$ describe el valor del bit que corresponde al MPS.

En consecuencia, un motor de decodificación aritmética binaria 22 podría realizar las siguientes etapas en la decodificación de los binarios de salida de la memoria intermedia de binario 20:

1. Recibir la solicitud de un binario (recordatorio: el motor de decodificación aritmética binaria 22 respectivo

considerado aquí se ha elegido para decodificar "binario" (o, en otras palabras, se asocia "binario" con el motor de decodificación aritmética binaria 22 respectivo) debido a que la estimación de la distribución de probabilidad, tal como $p_{\text{estado}}[\text{binario}]$, se asocia con ese motor de decodificación aritmética binaria 22)

2. Cuantificación de R:

5 $q_{\text{índice}} = \text{Qtab}[R \gg q]$ (o alguna otra forma de cuantificación)
(o alguna otra forma de cuantificación)

10 3. Determinación de R_{LPS} y R:

$R_{\text{LPS}} = \text{Rtab}[q_{\text{índice}}]$ (obsérvese que p_{estado} no se ha mencionado aquí, dado que se fija para el motor de decodificación de aritmética binaria 22 considerado, es decir $p_{\text{estado}}[\text{codificador}]$, y Rtab ha almacenado en el mismo los valores precalculados para $p[p_{\text{estado}}[\text{codificador}]] \cdot Q[q_{\text{índice}}]$)
15 $R = R - R_{\text{LPS}}$ [esto es, R se preactualiza preliminarmente como si "binario" fuese MPS]

4. Determinación de binario dependiendo de la posición del intervalo parcial:

si ($V \geq R$) entonces
20 binario $\leftarrow 1 - \text{valMPS}$ (binario se decodifica como LPS; el selector de memoria intermedia de binario 18 obtendrá el valor de binario real mediante el uso de esta información de binario y valMPS)
 $V \leftarrow V - R$
 $R \leftarrow R_{\text{LPS}}$
en caso contrario
25 binario $\leftarrow \text{valMPS}$ (binario se decodifica como MPS; el selector de memoria intermedia de binario 18 obtendrá el valor de binario real mediante el uso de esta información de binario y valMPS)

5. Renormalización de R, leyendo un bit y actualizando V, en el que

30 $q_{\text{índice}}$ describe el índice de un valor de cuantificación leído de Qtab ,
 p_{estado} describe el estado actual (fijado para el motor de decodificación aritmética binaria 22),
 R_{LPS} describe la anchura de intervalo correspondiente al LPS,
35 valMPS describe el valor del bit que corresponde al MPS, y V describe un valor desde el interior del intervalo parcial actual.

Los codificadores de binario 10 - o uno o más de los codificadores de binario - pueden representar codificadores entrópicos que directamente mapean secuencias de binarios de entrada 9 sobre palabras de código 10. Dichos mapeados pueden implementarse eficientemente y no requieren un motor de codificación aritmética complejo. El mapeado inverso de palabras de código sobre secuencias de binarios (como se realiza en el decodificador) debería ser único para garantizar una decodificación perfecta de la secuencia de entrada, pero al mapeado de las secuencias de binario 9 sobre palabras de código 10 no precisa necesariamente ser único, es decir, es posible que una secuencia particular de binarios pueda mapearse sobre más de una secuencia de palabras de código. En una realización, el mapeado de secuencias de binarios de entrada 9 sobre palabras de código 10 es biyectivo. En una realización preferente adicional, los codificadores de binario 10 - o uno o más de los codificadores de binario - representan codificadores entrópicos que directamente mapean secuencias de longitud variable de binarios de entrada 9 en palabras de código de longitud variable 10. En una realización, las palabras de código de salida representan códigos sin redundancia tal como los códigos Huffman general o códigos Huffman canónicos.

50 Dos ejemplos de mapeado biyectivo de secuencias de binario a códigos sin redundancia se ilustran en la Tabla 3. En una realización adicional, las palabras de código de salida representan códigos redundantes adecuados para detección de error y recuperación de error. En una realización preferente adicional, las palabras de código de salida representan códigos de cifrado adecuados para el cifrado de los símbolos fuente.

55 Tabla 3: Ejemplos de mapeados entre secuencias de binario y palabras de código.

secuencias de binarios (el orden del binario es de izquierda a derecha)	palabras de código (el orden de bits es de izquierda a derecha)
0000 0000	1
0000 0001	0000
0000 001	0001
0000 01	0010
00001	0011

ES 2 759 513 T3

secuencias de binarios (el orden del binario es de izquierda a derecha)	palabras de código (el orden de bits es de izquierda a derecha)
0001	0100
001	0101
01	0110
1	0111
secuencias de binarios (el orden del binario es de izquierda a derecha)	palabras de código (el orden de bits es de izquierda a derecha)
000	10
01	11
001	010
11	011
1000 0	0001
1001	0010
1010	0011
1000 1	0000 0
1011	0000 1

En una realización adicional, los codificadores de binario 10 - o uno o más de los codificadores de binario - representan codificadores entrópicos que mapean directamente secuencias de longitud variable de binarios de entrada 9 en palabras de código de longitud fija 10. En una realización adicional, los codificadores de binario 10 - o uno o más de los codificadores de binario - representan codificadores entrópicos que mapean directamente secuencias de longitud fija de binarios de entrada 9 en palabras de código de longitud variable 10.

Se ilustra un decodificador PIPE de acuerdo con una realización en la Figura 4. El decodificador realiza básicamente las operaciones inversas del codificador de la Fig. 3, de modo que la secuencia de símbolos fuente 27 (previamente codificada) se decodifica a partir de un conjunto de dos o más flujos de bits 24 parciales. El decodificador incluye dos flujos de proceso diferentes: un flujo para las solicitudes de datos, que replica el flujo de datos del codificador, y un flujo de datos que representa la inversa del flujo de datos del codificador. En la ilustración de la Fig. 4, las flechas discontinuas representan el flujo de solicitud de datos, mientras que las flechas continuas representan el flujo de datos. Los bloques de construcción del decodificador replican básicamente los bloques de construcción del codificador, pero implementan las operaciones inversas.

La decodificación de un símbolo fuente se activa mediante una solicitud de un nuevo símbolo fuente 13 decodificado que se envía al conversor a binario 14. En una realización, cada solicitud de un nuevo símbolo fuente 13 decodificado se asocia con una categoría de un conjunto de una o más categorías. La categoría que se asocia con una solicitud de un símbolo fuente es la misma que la categoría que se asoció con el símbolo fuente correspondiente durante la codificación.

El conversor a binario 14 mapea la solicitud de un símbolo fuente 13 en una o más solicitudes para un binario que se envía al asignador de parámetros 16. Como la respuesta final a una solicitud para un binario que se envía al asignador de parámetros 16 por el conversor a binario 14, el conversor a binario 14 recibe un binario decodificado 26 desde el selector de memoria intermedia de binario 18. El conversor a binario 14 compara la secuencia recibida de los binarios decodificados 26 con las secuencias de binarios de un esquema de conversión a binario particular para el símbolo fuente solicitado y, si la secuencia recibida de binarios decodificados 26 coincide con la conversión a binario de un símbolo fuente, el conversor a binario vacía su memoria intermedia de binarios y produce la salida de símbolos fuente decodificados como respuesta final a la solicitud de un nuevo símbolo decodificado. Si la secuencia ya recibida de binarios decodificados no coincide con ninguna de las secuencias de binarios del esquema de conversión a binario para el símbolo fuente solicitado, el conversor a binario envía otra solicitud de un binario al asignador de parámetros hasta que la secuencia de binarios decodificados coincida con una de las secuencias de binarios del esquema de conversión a binario para el símbolo fuente solicitado. Para cada solicitud de un símbolo fuente, el decodificador usa el mismo esquema de conversión a binario que se usó para la codificación del símbolo fuente correspondiente. El esquema de conversión a binario puede ser diferente para diferentes categorías de símbolos fuente. El esquema de conversión a binario para una categoría de símbolos fuente particular puede depender del conjunto de posibles valores de símbolos fuente y/u otras propiedades de los símbolos fuente para la categoría particular.

El asignador de parámetros asigna un conjunto de uno o más parámetros a cada solicitud de un binario y envía la solicitud para un binario con el conjunto asociado de parámetros al selector de memoria intermedia de binario. El conjunto de parámetros que se asignan al binario solicitado por el asignador de parámetros es el mismo que se

asignó al binario correspondiente durante la codificación. El conjunto de parámetros puede consistir en uno o más de los parámetros que se mencionaron en la descripción del codificador.

El asignador de parámetros 16 puede asociar cada solicitud de un binario con una medida de una estimación de la probabilidad de uno o más de los posibles valores de binario para el binario solicitado actual. En particular, el asignador de parámetros 16 puede asociar cada solicitud de un binario con una medida de una estimación de la probabilidad del valor de binario menos probable o más probable para el binario solicitado actual y un identificador que especifica una estimación para cuál de los dos posibles valores de binario representa el valor de binario menos probable o más probable para el binario solicitado actual.

En una realización adicional, el asignador de parámetros 16 asocia cada solicitud de un binario 15, 17 con una medida de una estimación de la probabilidad para uno de los dos posibles valores de binario para el binario solicitado actual y uno o más parámetros adicionales. En una realización adicional preferente, el asignador de parámetros 16 asocia cada solicitud de un binario 15, 17 con una medida de una estimación de la probabilidad para el valor de binario menos probable o más probable para el binario solicitado actual, un identificador que especifica una estimación para cuál de los dos posibles valores de binario representa el valor de binario menos probable o más probable para el binario solicitado actual y uno o más parámetros adicionales (que pueden ser uno o más de los parámetros anteriormente listados).

En una realización, el asignador de parámetros 16 determina una o más de las medidas de probabilidad anteriormente mencionadas (medida de una estimación de la probabilidad para uno de los dos posibles valores de binario para el binario solicitado actual, medida para una estimación de la probabilidad para el valor de binario menos probable o más probable para el binario solicitado actual, identificador que especifica una estimación para cuál de los dos posibles valores de binario representa el valor de binario menos probable o más probable para el binario solicitado actual) basándose en un conjunto de uno o más símbolos ya decodificados. La determinación de las medidas de probabilidad para una solicitud particular de un binario replica el proceso en el codificador para el binario correspondiente. Los símbolos decodificados que se usan para la determinación de las medidas de probabilidad pueden incluir uno o más símbolos ya decodificados de la misma categoría de símbolos, uno o más símbolos ya decodificados de la misma categoría de símbolos que corresponden a conjuntos de datos (tales como bloques o grupos de muestras) de localizaciones espaciales y/o temporales vecinas (en relación al conjunto de datos asociado con la solicitud actual de un símbolo fuente), o uno o más símbolos ya decodificados de diferentes categorías de símbolos que corresponden a conjuntos de datos de las mismas y/o localizaciones espaciales y/o temporales vecinas (en relación al conjunto de datos asociado con la solicitud actual de un símbolo fuente).

Cada solicitud de un binario con un conjunto asociado de parámetros 17 que es la salida del asignador de parámetros 16 se proporciona a un selector de memoria intermedia de binario 18. Basándose en el conjunto de parámetros 17 asociado, el selector de memoria intermedia de binario 18 envía una solicitud de un binario 19 a una de dos o más memorias intermedias 20 de binarios y recibe un binario decodificado 25 desde la memoria intermedia de binario 20 seleccionada. El binario de entrada 25 decodificado se modifica potencialmente y el binario de salida 26 decodificado - potencialmente con un valor modificado - se envía al conversor a binario 14 como respuesta final a la solicitud de un binario con un conjunto de parámetros 17 asociado.

La memoria intermedia de binario 20 a la que se envía la solicitud de un binario se selecciona de la misma manera que la memoria intermedia de binario a la que se envió el binario de salida del selector de memoria intermedia de binario en el lado del codificador.

En una realización, el selector de memoria intermedia de binario 18 determina la memoria intermedia de binario 20 a la que se envía la solicitud de un binario 19 basándose en la medida asociada para una estimación de la probabilidad para uno de los dos posibles valores de binario para el binario solicitado actual. En una realización, el conjunto de posibles valores para la medida de una estimación de la probabilidad para uno de los dos posibles valores de binario es finito y el selector de memoria intermedia de binario 18 contiene una tabla que asocia exactamente una memoria intermedia de binario 20 con cada posible valor de la estimación de la probabilidad para uno de los dos posibles valores de binario, en la que diferentes valores de la medida de una estimación de la probabilidad para uno de los dos posibles valores de binario puede asociarse con la misma memoria intermedia de binario 20. En una realización, el rango de valores posibles para la medida de una estimación de la probabilidad para uno de los dos posibles valores de binario se particiona en un número de intervalos, el selector de memoria intermedia de binario 18 determina el índice del intervalo para la medida actual de una estimación de la probabilidad para uno de los dos posibles valores de binario, y el selector de memoria intermedia de binario 18 contiene una tabla que asocia exactamente una memoria intermedia de binario 20 con cada posible valor para el índice de intervalo, donde valores diferentes para el índice de intervalo pueden asociarse con la misma memoria intermedia de binario 20. Las solicitudes para binarios 17 con medidas opuestas de una estimación de la probabilidad para uno de los dos posibles valores de binario (medidas opuestas son aquellas que representan estimaciones de probabilidad P y $1 - P$) pueden enviarse a la misma memoria intermedia de binario 20. Adicionalmente, puede adaptarse a lo largo del tiempo la asociación de la medida de una estimación de la probabilidad para uno de los dos posibles valores de

binario para la solicitud de binario actual con una memoria intermedia de binario particular.

5 El selector de memoria intermedia de binario 18 puede determinar la memoria intermedia de binario 20 a la que se envía la solicitud de un binario 19 basándose en la medida asociada de una estimación de la probabilidad para el valor de binario menos probable o más probable para el binario solicitado actual. En una realización, el conjunto de posibles valores para la medida de una estimación de la probabilidad para el valor de binario menos probable o más probable puede ser finito y el selector de memoria intermedia de binario 18 contiene una tabla que asocia exactamente una memoria intermedia de binario 20 con cada posible valor de la estimación de la probabilidad para el valor de binario menos probable o más probable, donde pueden asociarse diferentes valores para la medida de una estimación de la probabilidad para el valor de binario menos probable o más probable con la misma memoria intermedia de binario 20. En una realización, el rango de posibles valores para la medida de una estimación de la probabilidad para el valor de binario menos probable o más probable se particiona en un número de intervalos, el selector de memoria intermedia de binario 18 determina el índice del intervalo para la medida actual de una estimación de la probabilidad para el valor de binario menos probable o más probable, y el selector de memoria intermedia de binario 18 contiene una tabla que asocia exactamente una memoria intermedia de binario 20 con cada valor posible para el índice de intervalo, donde pueden asociarse diferentes valores para el índice de intervalo con la misma memoria intermedia de binario 20. En una realización adicional preferente, la asociación de la medida de una estimación de la probabilidad para el valor de binario menos probable o más probable para la solicitud de binario actual con una memoria intermedia de binario particular se adapta a lo largo del tiempo.

20 Después de recibir un binario decodificado 25 desde la memoria intermedia de binario 20 seleccionada, el selector de memoria intermedia de binario 18 modifica potencialmente el binario de entrada 25 y envía el binario de salida 26 - con un valor potencialmente modificado - al convertidor a binario 14. El mapeado de entrada/salida de binario del selector de memoria intermedia de binario 18 es la inversa del mapeado de entrada/salida de binario del selector de memoria intermedia de binario en el lado del codificador.

El selector de memoria intermedia de binario 18 puede configurarse para no modificar el valor del binario, es decir, el binario de salida 26 tiene siempre el mismo valor que el binario de entrada 25.

30 El selector de memoria intermedia de binario 18 puede determinar el valor del binario de salida 26 basándose en el valor del binario de entrada 25 y la medida de una estimación de la probabilidad para uno de los dos valores de binario posibles para el binario solicitado actual que se asocia con la solicitud para un binario 17. En una realización, el valor del binario de salida 26 se fija igual al valor del binario de entrada 25 si la medida de la probabilidad para uno de los dos valores de binario posibles para la solicitud de binario actual es menor que (o menor que o igual a) un umbral particular; si la medida de la probabilidad para uno de los dos posibles valores de binario para la solicitud de binario actual es mayor que o igual a (o mayor que) un umbral particular, el valor del binario de salida 26 se modifica (es decir, se fija opuesto al valor del binario de entrada). En una realización adicional, el valor del binario de salida 26 se fija igual al valor del binario de entrada 25 si la medida de la probabilidad para uno de los dos valores de binario posibles para la solicitud de binario actual es mayor que (o mayor que o igual a) un umbral particular; si la medida de la probabilidad para uno de los dos posibles valores de binario para la solicitud de binario actual es menor que o igual a (o menor que) un umbral particular, el valor del binario de salida 26 se modifica (es decir, se fija al opuesto del valor del binario de entrada). En una realización preferente, el valor del umbral se corresponde a un valor de 0,5 para la probabilidad estimada para ambos posibles valores de binario.

45 En una realización adicional, el selector de memoria intermedia de binario 18 determina el valor del binario de salida 26 basándose en el valor del binario de entrada 25 y el identificador, que especifica la estimación de cuál de los dos posibles valores de binario representa el valor de binario menos probable o más probable para la solicitud de binario actual, que se asocia con la solicitud de un binario 17. En una realización preferente, el valor del binario de salida 26 se fija igual al valor de binario de entrada 25 si el identificador especifica que el primero de dos posibles valores de binario representa el valor de binario menos probable (o más probable) para la solicitud de binario actual, y el valor de binario de salida 26 se modifica (es decir, se fija al opuesto del valor del binario de entrada) si el identificador especifica que el segundo de los dos valores de binario posibles representa el valor de binario menos probable (o más probable) para la solicitud de binario actual.

55 Como se ha descrito anteriormente, el selector de memoria intermedia de binario envía una solicitud un binario 19 a una de las dos o más memorias intermedias de binario 20. Las memorias intermedias de binario 20 representan memorias intermedias primero en entrar primero en salir, que se alimentan con secuencias de binario decodificadas 21 desde los decodificadores de binario 22 conectados. Como respuesta a una solicitud de un binario 19 que se envía a una memoria intermedia de binario 20 desde el selector de memoria intermedia de binario 18, la memoria intermedia de binario 20 elimina de su contenido el binario que se alimentó primero en la memoria intermedia de binario 20 y lo envía al selector de memoria intermedia de binario 18. Los binarios que se enviaron antes a la memoria intermedia de binario 20 se eliminan antes y se envían al selector de memoria intermedia de binario 18.

Cada una de las dos o más memorias intermedias de binario 20 se conecta con exactamente un decodificador de

binario 22 y cada decodificador de binario se conecta solamente con una memoria intermedia de binario 20. Cada decodificador de binario 22 lee palabras de código 23, que representan secuencias de bits, desde un flujo de bits 24 parcial separado. El decodificador de binario convierte una palabra de código 23 en una secuencia de binarios 21 que se envía a la memoria intermedia de binario conectada 20. El algoritmo de decodificación global convierte dos o
 5 más flujos de bits 24 parciales en un número de símbolos fuente decodificados, donde el número de flujos de bits parciales es igual al número de memorias intermedias de binario y decodificadores de binario y la decodificación de símbolos fuente se activa por las solicitudes de nuevos símbolos fuente. En una realización, un decodificador de binario 22 convierte palabras de código 23 de un número variable de bits en una secuencia de un número variable de binarios 21. Una ventaja de las realizaciones PIPE anteriores es que la decodificación de binarios desde dos o
 10 más flujos de bits parciales puede realizarse en paralelo (por ejemplo, para diferentes grupos de medidas de probabilidad), lo que reduce el tiempo de procesamiento para varias implementaciones.

Otra ventaja de las realizaciones de decodificación PIPE anteriores es que la decodificación de binario, que se realiza por los decodificadores de binario 22, puede diseñarse específicamente para diferentes conjuntos de
 15 parámetros 17. En particular, la codificación y decodificación de binario puede optimizarse (en términos de eficiencia de codificación y/o complejidad) para diferentes grupos de probabilidades estimadas. Por un lado, esto permite una reducción de la complejidad de codificación/decodificación con relación a los algoritmos de codificación aritmética con similar eficiencia de codificación. Por otro lado, permite una mejora de la eficiencia de codificación con relación a los algoritmos de codificación VLC con complejidad de codificación/decodificación similar. En una realización, los
 20 decodificadores de binario 22 implementan diferentes algoritmos de decodificación (es decir mapeados de secuencias de binario en palabras de código) para diferentes grupos de medidas de una estimación de la probabilidad para uno de los dos posibles valores de binario 17 para la solicitud de binario actual. En una realización adicional, los decodificadores de binario 22 implementan diferentes algoritmos de decodificación para diferentes grupos de medidas de una estimación de la probabilidad para el valor de binario menos probable o más probable
 25 para el binario solicitado actual. En una realización adicional, los decodificadores de binario 22 implementan diferentes algoritmos de decodificación para diferentes códigos de protección de canal. En una realización adicional, los decodificadores de binario 22 implementan diferentes algoritmos de decodificación para diferentes esquemas de cifrado. En una realización adicional, los decodificadores de binario 22 implementan diferentes algoritmos de decodificación para diferentes combinaciones de códigos de protección de canal y grupos de medidas de una estimación de la probabilidad para uno de los dos posibles valores de binario 17 para el binario solicitado actual. En
 30 una realización adicional, los decodificadores de binario 22 implementan diferentes algoritmos de decodificación para diferentes combinaciones de códigos de protección de canal y grupos de medidas de una estimación de la probabilidad para el valor de binario 17 menos probable o más probable para el binario solicitado actual. En una realización adicional, los decodificadores de binario 22 implementan diferentes algoritmos de decodificación para diferentes combinaciones de esquemas de cifrado y grupos de medidas de una estimación de la probabilidad para uno de los dos posibles valores de binario 17 para el binario solicitado actual. En una realización adicional, los decodificadores de binario 22 implementan diferentes algoritmos de decodificación para diferentes combinaciones de esquemas de cifrado y grupos de medidas de una estimación de la probabilidad para el valor de binario 17 menos probable o más probable para el binario solicitado actual.

40 Los decodificadores de binario 22 realizan el mapeado inverso de los codificadores de binario correspondientes en el lado del codificador.

45 En una realización adicional, los decodificadores de binario 22 - o uno o más de los decodificadores de binario - representan motores de decodificación aritmética binaria.

En una realización adicional, los decodificadores de binario 22 - o uno o más de los decodificadores de binario - pueden representar decodificadores entrópicos que mapean directamente palabras de código 23 en secuencias de binarios 21. Dichos mapeados pueden implementarse eficientemente y no requieren un motor de codificación aritmética complejo. El mapeado de palabras de código en secuencias de binario ha de ser único. En una
 50 realización, el mapeado de palabras de código 23 en secuencias de binario 21 es biyectivo. En una realización adicional, los decodificadores de binario 10 - o uno o más de los decodificadores de binario - representan decodificadores entrópicos que mapean directamente palabras de código 23 de longitud variable en secuencias de binarios 21 de longitud variable. En una realización, las palabras de código de entrada representan códigos sin redundancia tales como los códigos Huffman generales o los códigos Huffman canónicos. Se ilustran en la Tabla 3 dos ejemplos de mapeado biyectivo de códigos sin redundancia en secuencias de binarios. En una realización adicional, las palabras de código de entrada representan códigos redundantes adecuados para detección de error y recuperación de error. En una realización adicional, las palabras de código de entrada representan códigos cifrados.

60 Los decodificadores de binario 22 - o uno o más de los decodificadores de binario - pueden representar decodificadores entrópicos que mapean directamente palabras de código 23 de longitud fija en secuencias de binarios 21 de longitud variable. Como alternativa los decodificadores de binario 22 - o uno o más de los decodificadores de binario - representan decodificadores entrópicos que mapean directamente palabras de código 23 de longitud variable en secuencias de binarios 21 de longitud fija.

Así, la Fig. 3 y la Fig. 4 muestran una realización para un codificador PIPE para la codificación de una secuencia de símbolos fuente 1 y un decodificador PIPE para la reconstrucción de la misma. Esto es, el codificador PIPE de la Fig. 3 puede usarse como el codificador PIPE 104 en la Fig. 1a actuando un conversor a binario 2 como el simbolizador 122, actuando el asignador de parámetros 4 como el asignador 114, actuando el selector de memoria intermedia de binario 6 como el selector 120, y actuando el par de memorias intermedias de binario 8 y el codificador de binario 10 conectados en serie como uno respectivo de los codificadores entrópicos 116 cada uno de los cuales produce flujos de bits 12 correspondientes a los flujos de bits 118 en la Fig. 1a. De modo similar, el decodificador PIPE de la Fig. 4 puede usarse como el decodificador PIPE 202 de la Fig. 2a correspondiendo los flujos de bits 24 parciales a los flujos de bits 216 en la Fig. 2, correspondiendo los pares de memorias intermedias 20 y decodificador de binario 22 conectados en serie a los decodificadores entrópicos 210 individuales, actuando el selector de memoria intermedia de binario 18 como el selector 214, actuando el asignador de parámetros 16 como el asignador 212 y actuando el conversor a binario 14 como el desimbolizador 222. De nuevo, una comparación entre la Fig. 2a y la Fig. 4 deja claro que la interconexión entre el desimbolizador 222, asignador 212 y selector 214 puede configurarse de modo diferente, de modo que, de acuerdo con una realización alternativa, las conexiones de la Fig. 2a se modifican para corresponder a aquellas mostradas en la Fig. 4.

El codificador PIPE de la Fig. 3 comprende un asignador 4 configurado para asignar un número de parámetros 5 a cada símbolo de alfabeto de la secuencia de símbolos de alfabeto 3. La asignación se basa en información contenida dentro de los símbolos de alfabeto previos de la secuencia de símbolos de alfabeto de modo que la categoría del elemento de sintaxis 1 a cuya representación - tal como conversión a binario - pertenece el símbolo de alfabeto actual y que, de acuerdo con la estructura de sintaxis de los elementos de sintaxis 1, se espera actualmente, expectación que, a su vez, es deducible del historial de los elementos de sintaxis 1 previos y símbolos de alfabeto 3. Adicionalmente, el codificador comprende una pluralidad de codificadores entrópicos 10 cada uno de los cuales está configurado para convertir los símbolos de alfabeto 3 enviados al codificador entrópico respectivo en un flujo de bits 12 respectivo, y un selector 6 configurado para enviar cada símbolo de alfabeto 3 a uno seleccionado de la pluralidad de codificadores entrópicos 10, dependiendo la selección del número de parámetros 5 asignado al símbolo de alfabeto respectivo 3. El decodificador PIPE de la Fig. 4 comprende una pluralidad de decodificadores entrópicos 22, cada uno de los cuales está configurado para convertir un flujo de bits 23 respectivo en símbolos de alfabeto 21; un asignador 16 configurado para asignar un número de parámetros 17 a cada símbolo 15 del alfabeto de una secuencia de símbolos de alfabeto a reconstruirse basándose en información contenida dentro de símbolos de alfabeto previamente reconstruidos de la secuencia de símbolos de alfabeto (véase 26 y 27 en la Fig. 4); y un selector 18 configurado para recuperar cada símbolo de alfabeto de la secuencia de símbolos de alfabeto a reconstruirse a partir de uno seleccionado de la pluralidad de decodificadores entrópicos 22, dependiendo la selección del número de parámetros definidos para el símbolo de alfabeto respectivo. El asignador 16 puede configurarse de modo que el número de parámetros asignados a cada símbolo de alfabeto comprende, o es, una medida de una estimación de una probabilidad de distribución entre los posibles valores de símbolos de alfabeto que puede asumir un símbolo de alfabeto respectivo. La secuencia de símbolos de alfabeto a reconstruirse puede ser de un alfabeto binario y el asignador 16 puede configurarse de modo que la estimación de la distribución de probabilidad consiste en una medida de una estimación de una probabilidad de un valor de binario menos probable o más probable de los dos posibles valores de binario del alfabeto binario y un identificador que especifica la estimación de cuál de los dos posibles valores de binario representa el valor de binario menos probable o más probable. El asignador 16 puede configurarse adicionalmente para asignar internamente un contexto a cada símbolo de alfabeto de la secuencia de símbolos de alfabeto 15 a reconstruirse basándose en la información contenida dentro de los símbolos de alfabeto previamente reconstruidos de la secuencia de símbolos de alfabeto a reconstruirse teniendo cada contexto una estimación de distribución de probabilidad respectiva asociada con el mismo, y adaptar la estimación de distribución de probabilidad para cada contexto a una estadística de símbolos actuales basándose en valores de símbolos de alfabeto previamente reconstruidos a los que se asigna el contexto respectivo. El contexto puede tener en cuenta una relación espacial o vecindad de posiciones a las que los elementos de sintaxis pertenecen tal como en codificación de vídeo o imagen, o incluso en tablas en caso de aplicaciones financieras. A continuación, la medida de la estimación de la distribución de probabilidad para cada símbolo de alfabeto puede determinarse basándose en la estimación de distribución de probabilidad asociada con el contexto asignado al símbolo de alfabeto respectivo tal como mediante cuantificación de la estimación de distribución de probabilidad asociada con el contexto asignado con el símbolo de alfabeto respectivo a uno de una pluralidad de estimaciones de distribución de probabilidad representativas para obtener la medida para la estimación de la distribución de probabilidad. El selector puede configurarse de modo que se define una asociación sobreyectiva entre la pluralidad de codificadores entrópicos y la pluralidad de estimaciones de distribución de probabilidades representativas, es decir cada codificador entrópico tiene al menos una estimación de distribución de probabilidad representativa asociada con el mismo, pero puede asociarse más de una estimación de distribución de probabilidad representativa con un codificador entrópico. De acuerdo con una realización, la asociación puede ser incluso biyectiva. El selector 18 puede configurarse para cambiar un mapeado de cuantificación desde un rango de las estimaciones de distribución de probabilidad a la pluralidad de estimaciones de distribución de probabilidad

representativas en una forma determinista predeterminada dependiendo de símbolos de alfabeto previamente reconstruidos de la secuencia de símbolos de alfabeto, a lo largo del tiempo. Esto es, el selector 18 puede cambiar los tamaños de la etapa de cuantificación, es decir los intervalos de distribuciones de probabilidad mapeados en índices de probabilidad individuales que, a su vez, pueden asociarse sobreyectivamente con los decodificadores entrópicos individuales. La pluralidad de decodificadores entrópicos 22, a su vez, puede configurarse para adaptar su forma de conversión de símbolos de alfabeto en flujos de bits en respuesta a un cambio en el mapeado de cuantificación. Por ejemplo, cada decodificador entrópico 22 puede optimizarse para, es decir puede tener una tasa de compresión óptima para, una cierta estimación de distribución de probabilidad dentro del intervalo de cuantificación de la estimación de distribución de probabilidad respectivo, y puede cambiar su mapeado de palabras de código/ secuencias de símbolos de modo que adapte la posición de esta cierta estimación de distribución de probabilidad dentro del intervalo de cuantificación de estimación de distribución de la probabilidad respectivo tras un cambio de este último, de modo que se optimice. El selector puede configurarse para cambiar el mapeado de cuantificación de modo que las tasas a las que se recuperan los símbolos de alfabeto desde la pluralidad de decodificadores entrópicos, se hace menos dispersa. Como con el conversor a binario 14 se observa que el mismo puede suprimirse si los elementos de sintaxis ya son binarios. Adicionalmente, dependiendo del tipo del decodificador 22, la existencia de las memorias intermedias 20 no es necesaria. Adicionalmente, las memorias intermedias pueden integrarse dentro de los decodificadores.

Hasta el momento, se han descrito más detalles para el codificador PIPE 104 y el decodificador PIPE 202 en las Figs. 1a y 2 anteriores, con respecto a las Figs. 3 y 4, que, si se implementan claramente en los aparatos de las Figs. 1a y 2, conduce a una producción de un flujo de bits paralelo en el que los flujos de bits parciales VLC y PIPE se transportan en paralelo. A continuación, se describen posibilidades sobre cómo combinar los flujos de bits parciales PIPE para que se transmitan, a continuación, junto con flujos de bits VLC en paralelo, o intercalando en segundo lugar ambos flujos de bits, es decir el flujo de bits VLC y el flujo de bits PIPE intercalado.

Finalización de secuencias de símbolos fuente finitos

En una realización para los codificadores y decodificadores PIPE, la codificación y decodificación se realiza para un conjunto finito de símbolos fuente. Frecuentemente se codifica una cierta cantidad de datos tal como una imagen fija, un fotograma o campo de una secuencia de vídeo, un fragmento de imagen, un fragmento de un fotograma o un campo de una secuencia de vídeo, un conjunto de muestras de audio sucesivas, etc. Para conjuntos finitos de símbolos fuente, en general, los flujos de bits parciales que se crean en el lado del codificador han de finalizarse, es decir, ha de asegurarse que todos los símbolos fuente pueden decodificarse a partir de los flujos de bits parciales transmitidos o almacenados. Después de que se inserte el último binario dentro de la memoria intermedia de binario 8 correspondiente, el codificador de binario 10 tiene que asegurar que se escribe una palabra de código completa en el flujo de bits 12 parcial. Si el codificador de binario 10 representa un motor de codificación aritmética binaria, la palabra de código aritmética ha de finalizarse. El codificador de binario 10 representa un codificador entrópico que implementa un mapeado directo de secuencias de binario sobre palabras de código, la secuencia de binarios que se almacena en la memoria intermedia de binario después de escribir el último binario en la memoria intermedia de binario podría no representar una secuencia de binarios que se asocia con una palabra de código (es decir, podría representar un prefijo de dos o más secuencias de binario que se asocian con palabras de código). En dicho caso, cualquiera de las palabras de código asociadas con una secuencia de binarios que contenga la secuencia de binarios en la memoria intermedia de binario como prefijo ha de escribirse en el flujo de bits parcial (la memoria intermedia de binario ha de purgarse). Esto podría realizarse mediante la inserción de binarios con un valor particular o uno arbitrario en la memoria intermedia de binario hasta que se escriba una palabra de código. En una realización preferente, el codificador de binario selecciona una de las palabras de código con longitud mínima (además de la propiedad de que la secuencia de binario asociada debe contener la secuencia de binarios en la memoria intermedia de binario como prefijo). En el lado del decodificador, el decodificador de binario 22 puede decodificar más binarios que los requeridos para la última palabra de código en un flujo de bits parcial; estos binarios no se solicitan por el selector de memoria intermedia de binario 18 y se descartan e ignoran. La decodificación del conjunto finito de símbolos se controla mediante solicitudes de símbolos fuente decodificados; si no se solicitan símbolos fuente adicionales para una cantidad de datos, la decodificación se finaliza.

Transmisión y multiplexación de flujos de bits parciales

Los flujos de bits parciales 12 que se crean por el codificador PIPE pueden transmitirse por separado, o pueden multiplexarse en un único flujo de bits, o las palabras de código de los flujos de bits parciales pueden intercalarse en un único flujo de bits.

En una realización, cada flujo de bits parcial para una cantidad de datos se escribe en un paquete de datos. La cantidad de datos puede ser un conjunto arbitrario de símbolos fuente tal como una imagen fija, un campo o fotograma de una secuencia de vídeo, un fragmento de una imagen fija, un fragmento de un campo o fotograma de una secuencia de vídeo, o una trama de muestras de audio, etc.

En otra realización preferente, dos o más de los flujos de bits parciales para la cantidad de datos o todos los flujos de bits parciales para una cantidad de datos se multiplexan en un paquete de datos. La estructura de un paquete de datos que contiene flujos de bits parciales multiplexados se ilustra en la Figura 5. Esto es, el paquete de datos mostrado en la Fig. 5 podía ser parte del flujo intercalado intermedio 132 y 234, respectivamente.

5 El paquete de datos 300 consiste en una cabecera y una partición de los datos para cada flujo de bits parcial (para la cantidad de datos considerada). La cabecera 300 del paquete de datos contiene indicaciones para la partición del (resto del) paquete de datos en segmentos de datos de flujo de bits 302. Junto a las indicaciones para la partición, la cabecera puede contener información adicional. En una realización, los indicadores para la partición del paquete de
10 datos son localizaciones del inicio de los segmentos de datos en unidades de bits o bytes o múltiplos de bits o múltiplos de bytes. En una realización, las localizaciones del inicio de los segmentos de datos se codifican como valores absolutos en la cabecera del paquete de datos, o bien con relación al inicio del paquete de datos o en relación al final de la cabecera o en relación al inicio del paquete de datos previo. En una realización adicional, las localizaciones del inicio de los segmentos de datos se codifican diferencialmente, es decir, solo se codifica la
15 diferencia entre el inicio real del paquete de un segmento de datos y una predicción para el inicio del segmento de datos. La predicción puede deducirse basándose en información ya conocida o transmitida tal como el tamaño global del paquete de datos, el tamaño de la cabecera, el número de segmentos de datos en el paquete de datos, la localización del inicio de los segmentos de datos precedentes. En una realización, la localización del inicio del primer paquete de datos no se codifica, sino que se deduce basándose en el tamaño de la cabecera del paquete de datos.
20 En el lado del decodificador, las indicaciones de partición transmitidas se usan para deducir el inicio de los segmentos de datos. Los segmentos de datos se usan entonces como flujos de bits parciales y los datos contenidos en los segmentos de datos se proporcionan a los decodificadores de binario correspondientes en orden secuencial.

Hay varias alternativas para multiplexación de los flujos de bits parciales 12 en un paquete de datos. Una alternativa,
25 que puede reducir el requisito de información secundaria, en particular para casos en los que los tamaños de los flujos de bits parciales son muy similares, se ilustra en la Fig. 6. La carga útil del paquete de datos, es decir, el paquete de datos 310 sin su cabecera 311, se particiona en segmentos 312 en una forma predefinida. Como un ejemplo, la carga útil del paquete de datos puede particionarse en segmentos del mismo tamaño. Entonces se asocia cada segmento con un flujo de bits parcial o con la primera parte de un flujo de bits parcial 313. Si un flujo de bits parcial es mayor que el segmento de datos asociado, su resto 314 se coloca dentro del espacio no usado en el
30 extremo de los otros elementos de datos. Esto puede realizarse en una forma en la que la parte restante de un flujo de bits se inserta en orden inverso (comenzando desde el final del segmento de datos), lo que reduce la información secundaria. La asociación de los restos de los flujos de bits parciales a segmentos de datos y, cuando se añade más de un resto al segmento de datos, el punto de inicio para uno más de los restos han de señalizarse dentro del flujo
35 de bits, por ejemplo en la cabecera del paquete de datos.

Intercalado de palabras de código de longitud variable

Para algunas aplicaciones, la multiplexación anteriormente descrita de flujos de bits parciales 12 (para una cantidad
40 de símbolos fuente) en un paquete de datos puede tener las siguientes desventajas: por un lado, para pequeños paquetes de datos, el número de bits de la información secundaria que se requiere para señalización de la partición puede convertirse en significativo en relación a los datos reales en el flujo de bits parcial, lo que finalmente reduce la eficiencia de codificación. Por otro lado, la multiplexación puede no ser adecuada para aplicaciones que requieran un bajo retardo (por ejemplo, para aplicaciones de videoconferencia). Con la multiplexación descrita, el codificador
45 PIPE no puede iniciar la transmisión de un paquete de datos antes de que los flujos de bits parciales se hayan creado completamente, dado que las localizaciones de inicio de las particiones no son conocidas antes. Adicionalmente, en general, el decodificador PIPE ha de esperar hasta que reciba el inicio del último segmento de datos antes de que pueda iniciar la decodificación de un paquete de datos. Para aplicaciones tales como sistemas de videoconferencia, estos retardos pueden añadirse a un retardo global adicional del sistema de varias imágenes de vídeo (en particular para tasas de bits que estén próximas a la tasa de bits de transmisión y para
50 codificadores/decodificadores que requieran prácticamente el intervalo de tiempo entre dos imágenes para codificación/decodificación de una imagen), lo que es crítico para dichas aplicaciones. Para superar las desventajas para ciertas aplicaciones, el codificador PIPE puede configurarse en una forma en la que las palabras de código que se generan por los dos o más codificadores de binario se intercalan en un único flujo de bits. El flujo de bits con las palabras de código intercaladas puede enviarse directamente al decodificador (cuando se despreja un pequeño
55 retardo de la memoria intermedia, véase a continuación). En el lado del decodificador PIPE, los dos o más decodificadores de binario leen las palabras de código directamente desde el flujo de bits en orden de decodificación; la decodificación puede iniciarse con el primer bit recibido. Además, no se requiere ninguna información secundaria para señalar la multiplexación (o intercalado) de los flujos de bits parciales.

60 La estructura básica de un codificador PIPE con intercalado de palabras de código se muestra en la Fig. 7. Los codificadores de binario 10 no escriben las palabras de código directamente en los flujos de bits parciales, sino que se conectan con una única memoria intermedia de palabras de código 29, desde la que se escriben las palabras de código en el flujo de bits 34 en orden de codificación. Los codificadores de binario 10 envían solicitudes de una o

más entradas de la memoria intermedia de palabras de código 28 a la memoria intermedia de palabras de código 29 y posteriormente envían las palabras de código 30 a la memoria intermedia de palabras de código 29, que se almacenan en entradas de la memoria intermedia reservadas. Se accede a las palabras de código 31 (en general de longitud variable) de la memoria intermedia de palabras de código 29 por un escritor de palabras de código 32, que
 5 escribe los bits correspondientes 33 en el flujo de bits 34 producido. La memoria intermedia de palabras de código 29 opera como una memoria intermedia primero en entrar primero en salir; las entradas de palabras de código que se reservan antes se escriben antes en el flujo de bits.

En una generalización adicional, son posibles múltiples memorias intermedias de palabras de código y flujos de bits
 10 parciales 12, donde el número de memorias intermedias de palabras de código es menor que el número de codificadores de binario. Un codificador de binario 10 reserva una o más palabras de código en la memoria intermedia de palabras de código 29, mediante lo cual la reserva de una o más palabras de código en la memoria intermedia de palabras de código se activa por ciertos eventos en la memoria intermedia de binario 8 conectada. En una realización, la memoria intermedia de palabras de código 29 funciona en una manera en la que el decodificador
 15 PIPE puede decodificar instantáneamente el flujo de bits 34 que corresponde a 132 en la Fig. 1a y 134 en la Fig. 2, respectivamente. El orden de codificación en el que se escriben las palabras de código en el flujo de bits es el mismo que el orden en el que se reservan las palabras de código correspondientes en la memoria intermedia de palabras de código. En una realización cada codificador de binario 10 reserva una palabra de código, siendo activada la reserva por un cierto evento en la memoria intermedia de binario conectada. En otra realización, cada
 20 codificador de binario 10 reserva más de una palabra de código, siendo activada la reserva por un cierto evento en la memoria intermedia de binario conectada. En una realización más, los codificadores de binario 10 reservan una cantidad diferente de palabras de código, donde la cantidad de palabras de código que se reserva por un codificador de binario particular puede depender del codificador de binario particular y/u otras propiedades del codificador de binario/memoria intermedia de binario particular (tal como la medida de probabilidad asociada, el número de bits ya escritos, etc.).
 25

En una realización, la memoria intermedia de palabras de código funciona como sigue. Si se envía un nuevo binario 7 a una memoria intermedia de binario 8 particular y el número de binarios ya almacenado en la memoria intermedia
 30 de binario es cero y no hay actualmente reservada ninguna palabra de código en la memoria intermedia de palabras de código para el codificador de binario que está conectado con la memoria intermedia de binario particular, el codificador de binario 10 conectado envía una solicitud a la memoria intermedia de palabras de código, mediante la cual se reservan una o más entradas de palabras de código en la memoria intermedia de palabras de código 29 para el codificador de binario particular. Las entradas de palabras de código pueden tener un número variable de bits; un umbral superior para el número de bits en una entrada de memoria intermedia viene dado normalmente por el
 35 tamaño máximo de la palabra de código para el codificador de binario correspondiente. La siguiente palabra de código o las siguientes palabras de código que se producen por el codificador de binario (para el que se ha reservado la entrada de palabras de código o las entradas de palabras de código) se almacenan en la entrada o entradas reservadas de la memoria intermedia de palabras de código. Si todas las entradas de memoria intermedia reservadas en la memoria intermedia de palabras de código para un codificador de binario particular se llenan con
 40 palabras de código y se envía el siguiente binario a la memoria intermedia de binario que está conectada con el codificador de binario particular, se reservan una o más palabras de código nuevas en la memoria intermedia de palabras de código para el codificador de binario particular, etc. La memoria intermedia de palabras de código 29 representa una memoria intermedia primero en entrar primero en salir en una cierta forma. Las entradas a la memoria intermedia se reservan en orden secuencial. Las palabras de código para las que se han reservado antes
 45 las entradas de memoria intermedia correspondientes se escriben antes en el flujo de bits. El escritor de palabras de código 32 comprueba el estado de la memoria intermedia de palabras de código 29, tanto continuamente como después de que se escriba una palabra de código 30 en la memoria intermedia de palabras de código 29. Si la primera entrada a la memoria intermedia contiene una palabra de código completa (es decir, la entrada de la memoria intermedia no está reservada, pero incluye una palabra de código), la correspondiente palabra de código
 50 31 y la correspondiente entrada de la memoria intermedia se eliminan de la memoria intermedia de palabras de código 20 y los bits de la palabra de código 33 se escriben en el flujo de bits. Este proceso se repite hasta que la primera entrada de la memoria intermedia no contiene una palabra de código (es decir, está reservada o libre). Al final del proceso de decodificación, es decir, si se han procesado todos los símbolos fuente de la cantidad de datos considerada, la memoria intermedia de palabras de código debe purgarse. Para ese proceso de purga, se aplica lo
 55 siguiente para cada memoria intermedia de binario/codificador de binario como una primera etapa: si la memoria intermedia de binario no contienen binarios, se añade un binario con un valor particular o un valor arbitrario hasta que la secuencia de binarios resultante representa una secuencia de binarios que está asociada con una palabra de código (como se ha indicado anteriormente, una forma preferida de añadir binarios es añadir dichos valores de binario que producen la palabra de código más corta posible - o una de ellas - que se asocia con una secuencia de
 60 binarios que contiene el contenido original de la memoria intermedia de binario como prefijo), entonces se escribe la palabra de código en la siguiente entrada de la memoria intermedia reservada para el codificador de binario correspondiente y se vacía la (correspondiente) memoria intermedia de binario. Si se ha reservado más de una entrada de memoria intermedia para uno o más codificadores de binario, la memoria intermedia de palabras de código puede contener aún entradas de palabras de código reservadas. En ese caso, estas entradas de palabras de

código se rellenan con palabras de código arbitrarias, pero válidas, para los codificadores de binario correspondientes. En una realización preferente, se inserta la palabra de código válida más corta o una de las palabras de código válidas más cortas (si hay múltiples). Finalmente, todas las palabras de código restantes en la memoria intermedia de palabras de código se escriben en el flujo de bits.

5 Se ilustran en la Fig. 8 dos ejemplos para el estado de la memoria intermedia de palabras de código. En el ejemplo (a), la memoria intermedia de palabras de código contiene 2 entradas que se llenan con una palabra de código y 5 entradas reservadas. Además, se marca la siguiente entrada de la memoria intermedia libre. La primera entrada se llena con una palabra de código (es decir, el codificador de binario 2 solo escribe una palabra de código en una
10 entrada previamente reservada). En la siguiente etapa, esta palabra de código se eliminará de la memoria intermedia de palabras de código y se escribe en el flujo de bits. A continuación, la primera palabra de código reservada para el codificador de binario 3 es la primera entrada de memoria intermedia, pero esta entrada no puede eliminarse de la memoria intermedia de palabras de código, dado que solo está reservada, pero no se ha escrito ninguna palabra de código en esta entrada. En el ejemplo (b), la memoria intermedia de palabras de código contiene
15 3 entradas que se llenan con una palabra de código y 4 entradas reservadas. La primera entrada se marca como reservada y por ello el escritor de palabras de código no puede escribir una palabra de código al flujo de bits. Aunque están contenidas 3 palabras de código en la memoria intermedia de palabras de código, el escritor de palabras de código ha de esperar hasta que se escribe la palabra de código en la primera entrada de memoria intermedia reservada para el codificador de binario 3. Obsérvese que las palabras de código deben escribirse en el
20 orden en que se reservaron. Para ser capaz de invertir el proceso en el lado del decodificador (véase a continuación).

La estructura básica de un decodificador PIPE con intercalado de palabras de código se muestra en la Fig. 9. Los
25 decodificadores binario 10 no leen las palabras de código directamente de flujos de bits parciales separados, sino que se conectan a una memoria intermedia de bits 38, desde la que se leen las palabras de código 37 en el orden de codificación. Debería observarse que no se requiere necesariamente la memoria intermedia de bits 38, dado que las palabras de código podrían leerse directamente desde el flujo de bits. La memoria intermedia de bits 38 se incluye principalmente en la ilustración para separar claramente aspectos diferentes de la cadena de procesamiento. Los bits 39 del flujo de bits 40 con palabras de código intercaladas, que por ello corresponden al flujo de bits 234 en
30 la Fig. 2, se insertan secuencialmente en la memoria intermedia de bits 38, que representa una memoria intermedia primero en entrar primero en salir. Si un decodificador de binario 22 particular recibe una solicitud de una o más secuencias de binario 35, el decodificador de binario 22 lee una o más palabras de código 37 de la memoria intermedia de bits 38 a través de las solicitudes de bits 36. El decodificador PIPE puede decodificar instantáneamente los símbolos fuente. Obsérvese que el codificador PIPE (tal como se ha descrito anteriormente) debe asegurar mediante la operación en forma adecuada de la memoria intermedia de palabras de código que las
35 palabras de código se escriben en el mismo orden al flujo de bits en el que se solicitan por los decodificadores de binario. En el decodificador PIPE, todo el proceso de decodificación se activa mediante solicitudes de símbolos fuente. Los parámetros tales como el número de palabras de código que se reservan en el lado del codificador por un codificador de binario particular y el número de palabras de código que se leen por el decodificador de binario correspondiente deben ser los mismos.
40

En una generalización adicional, son posibles múltiples memorias intermedias de palabras de código y flujos de bits parciales, donde el número de memorias intermedias de bit es menor que el número de decodificadores de binario. Un decodificador de binario 22 lee una o más palabras de código desde la memoria intermedia de bits 38 en un
45 instante de tiempo, mediante lo cual la lectura de las una o más palabras de código de la memoria intermedia de bits se activa por ciertos eventos en la memoria intermedia de binario conectada 20. En una realización, el decodificador se hace funcionar en una forma en la que una o más palabras de código se leen cuando se envía una solicitud de un binario 19 a una memoria intermedia de binario 20 particular y la memoria intermedia de binario no contiene ningún binario. Pero es posible también activar la lectura de las palabras de código por otros eventos, por ejemplo si el
50 número de binarios en la memoria intermedia de binario está por debajo de un umbral predefinido. En una realización, cada decodificador de binario 22 lee una palabra de código, siendo activada la lectura por un cierto evento en la memoria intermedia de binario conectada. En otra realización, cada decodificador de binario 22 lee más de una palabra de código, siendo activada la lectura por un cierto evento en la memoria intermedia de binario conectada. En una realización más, los decodificadores de binario 22 leen una cantidad diferente de palabras de
55 código, donde la cantidad de palabras de código que se lee por un decodificador de binario particular puede depender del decodificador de binario particular y/u otras propiedades del decodificador de binario/memoria intermedia de binario particular (tal como la medida de probabilidad asociada, el número de bits ya leídos, etc.).

En una realización, la lectura de palabras de código desde la memoria intermedia de bits funciona como sigue. Si se
60 envía una nueva solicitud de binario 19 desde el selector de memoria intermedia de binario 18 a una memoria intermedia de binario 20 particular y el número de binarios en la memoria intermedia de binario es cero, el decodificador de binario 22 conectado lee una o más palabras de código 37 de la memoria intermedia de bits 38, a través de la solicitud de bits 36 a la memoria intermedia de bits 38. El decodificador de binario 22 convierte las palabras de código leídas 37 en secuencias de binarios 21 y almacena estas secuencias de binario en la memoria

intermedia de binario conectada 20. Como respuesta final a la solicitud de un binario 19, el primer binario insertado se elimina de la memoria intermedia de binario 20 y se envía al selector de memoria intermedia de binario 18. Como respuesta a solicitudes de binario adicionales, los binarios restantes en la memoria intermedia de binario se eliminan hasta que se vacía la memoria intermedia de binario. Una solicitud de binario adicional activa el decodificador de binario para leer una o más nuevas palabras de código desde la memoria intermedia de bits, etc. La memoria intermedia de bits 38 representa una memoria intermedia primero en entrar primero en salir de un tamaño predefinido y se llena continuamente con bits 39 del flujo de bits 40. Para asegurar que las palabras de código se escriben en el flujo de bits en la misma forma en la que se solicitan por el proceso de decodificación, la memoria intermedia de palabras de código en el lado del codificador puede funcionar en la forma descrita anteriormente.

De ese modo, cada uno de la pluralidad de decodificadores entrópicos puede ser un decodificador de longitud variable configurado para mapear palabras de código de longitudes fijas en secuencias de símbolos de longitudes variables, y puede proporcionarse una entrada de palabra de código tal como la salida de la memoria intermedia de palabras de código 43 para la recepción de un único flujo de palabras de código intercaladas. La pluralidad de decodificadores entrópicos 22 puede configurarse para recuperar las palabras de código de la entrada de palabras de código en un orden secuencial que depende de un orden en el que se recuperan los símbolos de la secuencia de símbolos a reconstruirse por el selector 18 de la pluralidad de decodificadores entrópicos dando como resultado una nueva secuencia de símbolos a mapearse a partir de una palabra de código nueva en los decodificadores entrópicos respectivos.

Intercalado de palabras de código de longitud variable con restricción de bajo retardo

El intercalado de palabras de código descrito para la codificación PIPE no requiere que se envíe ninguna información de partición como información secundaria. Y dado que las palabras de código se intercalan en el flujo de bits, el retardo es en general pequeño. Sin embargo, no se garantiza que se obedezca a una restricción de retardo particular (por ejemplo especificada por un número máximo de bits que se almacenan en la memoria intermedia de palabras de código). Adicionalmente, el tamaño de la memoria intermedia requerido para memoria intermedia de palabras de código puede hacerse teóricamente muy grande. Cuando se considera el ejemplo de la Fig. 8(b), sería posible que no se envíen binarios adicionales a la memoria intermedia de binario 3 y por ello el codificador de binario 3 no enviará ninguna nueva palabra de código a la memoria intermedia de palabras de código hasta que se aplique el proceso de purgado al final del paquete de datos. Entonces todas las palabras de código para los codificadores de binario 1 y 2 tendrían que esperar hasta el final del paquete de datos, antes de que puedan escribirse en el flujo de bits. Este inconveniente puede sortearse añadiendo un mecanismo adicional al proceso de codificación PIPE (y también al proceso de decodificación PIPE tal como se describe más adelante). El concepto básico de ese mecanismo adicional es que si una medida en relación al retardo o a una delimitación superior del retardo (véase a continuación) supera un umbral especificado, la primera entrada en la memoria intermedia reservada se llena mediante el purgado de la memoria intermedia de binario correspondiente (usando un mecanismo similar al del final del paquete de datos). Mediante dicho mecanismo, el número de entradas de memoria intermedia en espera se reduce hasta que la medida del retardo asociada sea menor que el umbral especificado. En el lado del decodificador, los binarios que se han insertado en el lado del codificador para obedecer a la recepción de retardo deben descartarse. Para este descarte de los binarios puede usarse básicamente el mismo mecanismo que en el lado del codificador. A continuación se describen dos realizaciones para dicho control del retardo.

En una realización, la medida para el retardo (o una delimitación superior del retardo) es el número de entradas de memoria intermedia activas en la memoria intermedia de palabras de código, donde el número de entradas de memoria intermedia activas es el número de entradas de memoria intermedia reservadas más el número de entradas de memoria intermedia que contienen palabras de código. Obsérvese que la primera entrada de memoria intermedia es siempre una entrada de memoria intermedia reservada o una entrada de memoria intermedia libre, dado que si la primera entrada de memoria intermedia contiene una palabra de código, esta palabra de código se escribe en el flujo de bits. Si, por ejemplo, el retardo máximo de memoria intermedia permitido (tal como se determina por la aplicación) es D bits y el tamaño de palabra de código máximo para todos los codificadores de binario es L , una delimitación inferior para el número máximo de palabras de código que puede contenerse en la memoria intermedia de palabras de código sin violar la restricción de retardo puede calcularse por $N = D/L$. La media del retardo D en bits no es requerida por el sistema, pero el número máximo de palabras de código N debe conocerse tanto para el codificador como para el decodificador. En una realización, el número máximo de entradas de memoria intermedia de palabras de código N se fija por la aplicación. En otra realización, el número máximo de entradas de memoria intermedia de palabras de código N se señala en el interior del flujo de bits, por ejemplo, en la cabecera del paquete de datos (o cabecera del fragmento) o en un conjunto de parámetros, que se incluye en un flujo de bits. Si un codificador de binario 10 envía una solicitud para la reserva de una o más nuevas entradas de memoria intermedia a la memoria intermedia de palabras de código 29, se ejecuta el proceso siguiente antes de que se reserve una nueva entrada de memoria intermedia de palabras de código (es decir, se ejecutan múltiples veces si se reservan múltiples entradas de memoria intermedia de palabras de código mediante una solicitud): si el número de entradas de memoria intermedia actualmente activas más 1 (teniendo en cuenta la entrada de memoria intermedia que se reservará a continuación) es mayor que el número máximo de entradas de memoria intermedia de

palabras de código N , la primera entrada de memoria intermedia (que se reserva) se purga mediante el proceso descrito a continuación hasta que el número de entradas de memoria intermedia actualmente activas más 1 sea menor que o igual al número máximo de entradas de memoria intermedia de palabras de código N . El purgado de una entrada de memoria intermedia reservada es similar al purgado al final de un paquete de datos. El codificador de binario 10 que ha reservado la primera entrada de memoria intermedia correspondiente se purga mediante la adición de binarios con valores particulares o arbitrarios a la memoria intermedia de binario 8 conectada hasta que la secuencia de binarios resultante represente una secuencia de binario que está asociada con una palabra de código, la palabra de código se escribe a continuación a la entrada de memoria intermedia reservada y se añade finalmente al flujo de bits (mientras se vacía la memoria intermedia de binarios y se elimina la entrada de memoria intermedia previamente reservada). Como se ha mencionado anteriormente, una forma preferida para añadir binarios a la memoria intermedia de binario es añadir aquellos binarios que producen la palabra de código más corta posible. En el lado del decodificador, se ejecuta un proceso similar para descartar los binarios que se han añadido para obedecer a la restricción de retardo. Por lo tanto, el decodificador mantiene un contador C que cuenta las palabras de código que se han leído desde la memoria intermedia de bits (este contador puede mantenerse en la memoria intermedia de bits). El contador C se inicializa (por ejemplo, a cero) al inicio de la decodificación de un paquete de datos se incrementa en uno después de que se lea una palabra de código. Además, cada decodificador de binario 22 contiene un contador C_x , que almacena el valor del contador de palabras de código C antes de que se lea la última palabra de código por el decodificador de binario 22 correspondiente, es decir, cuando un decodificador de binario 22 particular lee una nueva palabra de código, su contador C_x se fija igual a C como una primera etapa y a continuación la palabra de código se lee desde la memoria intermedia de bits. Cuando se envía una solicitud de un binario 19 a una memoria intermedia de binario 20 particular y la diferencia ($C - C_x$) entre el contador de palabras de código global C y el contador C_x del decodificador de binario 22 conectado es mayor que el número máximo de entradas de memoria intermedia de palabras de código N , todos los binarios que se almacenan actualmente en la memoria intermedia de binario 20 particular se descartan e ignoran. Junto a esa etapa adicional, la decodificación se hace funcionar como se ha descrito anteriormente. Si la memoria intermedia de binario 20 a la que se envía una solicitud de un binario 19 está vacía (bien porque todos los binarios ya se han eliminado o porque un mecanismo de bajo retardo descartó todos los binarios en la primera etapa después de que se haya recibido la solicitud del binario), el decodificador de binario 22 conectado lee una o más palabras de código nuevas desde la memoria intermedia de bits 38, etc.

En otra realización, la medida del retardo (o una delimitación superior del retardo) es la suma de las longitudes máximas de palabras de código para las entradas de memoria intermedia activas en la memoria intermedia de palabras de código, donde la longitud máxima de palabras de código para una entrada de memoria intermedia particular depende del binario decodificado que se asocia con esa entrada de memoria intermedia. Como ilustración, las longitudes máximas de palabra de código para las entradas de memoria intermedia se indican en los ejemplos en 6. Obsérvese de nuevo que la primera entrada de memoria intermedia es siempre una entrada de memoria intermedia reservada o una entrada de memoria intermedia libre, dado que si la primera entrada de memoria intermedia contiene una palabra de código, esta palabra de código se escribe al flujo de bits. Sea el retardo máximo de memoria intermedia permitido (tal como se determina por la aplicación) de D bits. Este retardo máximo de memoria intermedia D debe conocerse tanto para el codificador como para el decodificador. En una realización preferente, el retardo máximo de memoria intermedia D se fija por la aplicación. En otra realización preferente, el retardo máximo de memoria intermedia D se señala en el interior del flujo de bits, por ejemplo, en la cabecera del paquete de datos (o cabecera del fragmento) o en un conjunto de parámetros, que se incluye en el flujo de bits. Puede señalizarse en unidades de bits, o bytes, o un múltiplo de bits, o un múltiplo de bytes. Si un codificador de binario 10 envía una solicitud para la reserva de una o más nuevas entradas de memoria intermedia a la memoria intermedia de palabras de código 29, se ejecuta el proceso siguiente antes de que se reserve una nueva entrada de memoria intermedia de palabras de código (es decir, se ejecuta múltiples veces si se reservan múltiples entradas de memoria intermedia de palabras de código mediante una solicitud).

Si la suma de las longitudes máximas de palabras de código para todas las entradas de memoria intermedia actualmente activas más la longitud máxima de palabra de código para la entrada de memoria intermedia que se reservará es mayor que el retardo máximo de memoria intermedia D , la primera entrada de memoria intermedia (que se reserva) se purga por el proceso descrito anteriormente hasta que la suma de las longitudes máximas de palabras de código para todas las entradas de memoria intermedia activas más la longitud máxima de palabra de código para la entrada de memoria intermedia que se reservará sea menor que o igual al retardo máximo de memoria intermedia D . Como un ejemplo, considérese el ejemplo en la Fig. 8(b). La suma de las longitudes máximas de palabras de código para todas las entradas de memoria intermedia actualmente activas es 29. Supóngase que el retardo máximo de memoria intermedia D se fija igual a 32. Si la siguiente entrada de memoria intermedia se reserva por el codificador de binario 2 para el que la longitud máxima de palabra de código es igual a 3, la primera entrada de la memoria intermedia no se purga, dado que $29 + 3$ no es mayor que 32. Pero si la siguiente entrada de memoria intermedia se reserva por el codificador de binario 1 para el que la longitud máxima de palabra de código es igual a 7, la primera entrada de memoria intermedia se purga, dado que $29 + 7$ es mayor que 32. El purgado de la entrada de memoria intermedia reservada se realiza tal como se ha descrito anteriormente (mediante la adición de binario con valores particulares o arbitrarios desde la memoria intermedia de binario correspondiente).

En el lado del decodificador, se ejecuta un proceso similar para descartar los binarios que ya se han añadido para obedecer a la restricción de retardo. Por lo tanto, el decodificador mantiene un contador C que cuenta la longitud máxima de palabras de código para las palabras de código que se han leído desde la memoria intermedia de bits (este contador puede mantenerse en la memoria intermedia de bits). Obsérvese que las longitudes máximas de palabra de código que se asocian con decodificadores de binario diferentes pueden ser diferentes. El contador C se inicializa (por ejemplo con cero) al inicio de la decodificación de un paquete de datos y se incrementa después de que se lea una palabra de código. Este contador no se incrementa en la longitud real de las palabras de código leídas, sino por su longitud máxima, es decir, si una palabra de código se lee por un decodificador de binario particular y la longitud máxima de palabra de código que se asocia con la tabla de palabras de código usada por el decodificador de binario particular es L_x (un decodificador de binario diferente puede asociarse con una longitud máxima de palabra de código diferente), el contador C se incrementa por L_x . Además del contador global C , cada decodificador de binario 22 contiene un contador C_x , que almacena al valor del contador de palabras de código C antes de que se lea la última palabra de código por el decodificador de binario 22 correspondiente, es decir, cuando un decodificador de binario 22 particular lee una nueva palabra de código, su contador C_x se fija igual a C como una primera etapa y a continuación la palabra de código se lee desde la memoria intermedia de bits. Cuando se envía una solicitud para un binario 19 a una memoria intermedia de binario 20 particular y la diferencia ($C - C_x$) entre el contador global C y el contador C_x del decodificador de binario 22 conectados es mayor que el retardo de memoria intermedia máximo D , todos los binarios que están almacenados actualmente en la memoria intermedia de binario 20 particular se descartan e ignoran. Junto a esa etapa adicional, la decodificación funciona como se ha descrito anteriormente. Si la memoria intermedia de binario 20 a la que se envía la solicitud de un binario 19 está vacía (porque todos los binarios ya se han eliminado o porque el mecanismo de bajo retardo descartó todos los binarios en la primera etapa después de que se haya recibido la solicitud de binario), el decodificador de binario 22 conectado lee una o más nuevas palabras de código desde la memoria intermedia de bits 38, etc.

Además, la pluralidad de decodificadores entrópicos 22 y el selector 18 pueden configurarse para descartar intermitentemente sufijos de secuencias de símbolos de modo que no participen en la formación de la secuencia de símbolos a reconstruirse 29. El descarte de modo intermitente puede realizarse en eventos donde un número de palabras de código que se hayan recuperado desde la entrada de palabras de código por la pluralidad de decodificadores entrópicos entre dos recuperaciones de palabras de código consecutivas de un decodificador entrópico respectivo desde la entrada de palabras de código, cumple con un criterio predeterminado. La pluralidad de codificadores entrópicos y la memoria intermedia de palabras de código pueden, a su vez, configurarse para extender de modo intermitente símbolos actualmente enviados pero aún no mapeados a secuencias de símbolos válidas no teniendo en cuenta los símbolos actualmente enviados pero aún no mapeados como prefijo, mapear las secuencias de símbolos así extendidas en palabras de código, introducir las palabras de código así obtenidas en las entradas de palabras de código reservadas y purgar las entradas de palabras de código. La extensión, introducción y purgado en forma intermitente puede tener lugar con eventos donde un número de entradas de palabras de código reservadas más un número de entradas de palabras de código que tengan palabras de código introducidas en las mismas cumpla con un criterio predeterminado. El criterio predeterminado puede tener en cuenta las longitudes máximas de palabras de código de la pluralidad de pares codificador/decodificador.

Para algunas arquitecturas, la realización preferente anteriormente descrita para el intercalado de palabras de código podría dar como resultado un inconveniente en términos de complejidad de decodificación. Como se ilustra en la Fig. 9, todos los decodificadores de binario 22 leen palabras de código (en el caso general, palabras de código de longitud variable) desde una única memoria intermedia de bits 38. La lectura de las palabras de código no puede realizarse en paralelo, dado que las palabras de código deben leerse en el orden correcto. Esto significa que, un decodificador de binario particular debe esperar hasta que otros decodificadores de binario acaben la lectura de palabras de código. Y cuando la complejidad de la lectura de las palabras de código de longitud variable es significativa en relación al resto de los procesos de decodificación (parcialmente en paralelo), este acceso de las palabras de código de longitud variable puede ser un cuello de botella para todo el proceso de decodificación. Hay algunas variaciones de las realizaciones escritas que pueden emplearse para la reducción de la complejidad del acceso desde la única memoria intermedia de bits, unas pocas de las cuales se describirán a continuación. En una realización preferente, existe un único conjunto de palabras de código (que representa por ejemplo un código de prefijo no redundante) y el conjunto de palabras de código que se usa para cada decodificador de binario 22 es un subconjunto de un único conjunto de palabras de código. Obsérvese que diferentes decodificadores de binario 22 pueden usar diferentes subconjuntos del único conjunto de palabras de código. Incluso si los conjuntos de palabras de código que se usan por algunos de los decodificadores de binario 22 son el mismo, su asociación con las secuencias de binario es diferente para diferentes decodificadores de binario 22. En una realización particular, el mismo conjunto de palabras de código se usa para todos los decodificadores de binario 22. Si se tiene un único conjunto de palabras de código que incluye los conjuntos de palabras de código para todos los decodificadores de binario como subconjuntos, el análisis de las palabras de código puede realizarse fuera de los decodificadores de binario, lo que puede reducir la complejidad del acceso a la palabra de código. El proceso de codificación PIPE no se cambia en relación con el proceso anteriormente descrito. El proceso de decodificación PIPE modificado se ilustra en la Fig. 10. Un único lector de palabras de código se alimenta con los bits 46 desde el flujo de bits 40 y

analiza las palabras de código - en general de longitud variable -. Las palabras de código 44 leídas se insertan dentro de una memoria intermedia de palabras de código 43, que representa una memoria intermedia primero en entrar primero en salir. Un decodificador de binario 22 envía una solicitud para una o más palabras de código 41 a la memoria intermedia de palabras de código 43 y como respuesta a esta solicitud, las una o más palabras de código
 5 se eliminan de la memoria intermedia de palabras de código (en orden secuencial) y se envían al decodificador de binario 22 correspondiente. Obsérvese que con esta realización, el análisis de palabras de código potencialmente complejo puede realizarse en un proceso en segundo plano y no necesita esperar a los decodificadores de binario. Los decodificadores de binario acceden a palabras de código ya analizadas, el análisis de palabras de código potencialmente complejo no es parte de una solicitud a la memoria intermedia global. En su lugar las palabras de
 10 código ya analizadas se envían a los decodificadores de binario, que pueden implementarse también en una forma en que solo se envían los índices de las palabras de código a los decodificadores de binario.

Intercalado de secuencias de bits de longitud fija

15 Una forma adicional de reducir la complejidad del decodificador PIPE puede conseguirse cuando los decodificadores de binario 22 no leen palabras de código de longitud variable desde la memoria intermedia de bits global 38, sino en su lugar siempre leen secuencias de bits de longitud fija desde la memoria intermedia de bits global 38 y añaden estas secuencias de bits de longitud fija a una memoria intermedia de bits local, donde cada decodificador de binario 22 se conecta con una memoria intermedia de bits local separada. Las palabras de código de longitud variable se
 20 leen a continuación desde la memoria intermedia de bits local. Por ello, el análisis de las palabras de código de longitud variable puede realizarse en paralelo, solo el acceso de secuencias de bits de longitud fija ha de realizarse en una forma sincronizada, pero dicho acceso de secuencias de bits de longitud fija es normalmente muy rápido, de modo que la complejidad de decodificación global puede reducirse para algunas arquitecturas. El número fijo de binarios que se envían a una memoria intermedia de bits local particular puede ser diferente para diferentes
 25 memorias intermedias de bits locales y también puede variar a lo largo del tiempo, dependiendo de ciertos parámetros como eventos en el decodificador de binario, memoria intermedia de binario, o memoria intermedia de bits. Sin embargo, el número de bits que se leen en un acceso particular no depende de los bits reales que se hayan leído durante el acceso particular, que es la diferencia importante respecto a la lectura de palabras de código de longitud variable. La lectura de secuencias de bits de longitud fija se activa por ciertos eventos en las memorias intermedias de binario, decodificadores de binario, o memorias intermedias de bits locales. Como un ejemplo, es posible solicitar la lectura de una nueva secuencia de bits de longitud fija cuando el número de bits que están presentes en una memoria intermedia de bits conectada cae por debajo de un umbral predefinido, donde pueden usarse diferentes valores de umbral para diferentes memorias intermedias de bits. En el codificador, ha de asegurarse que las secuencias de longitud fija de binario se insertan en el mismo orden en del flujo de bits, en el que
 30 se leen desde el flujo de bits en el lado del decodificador. Es posible también combinar este intercalado de secuencias de longitud fija con un control de bajo retardo similar al explicado anteriormente. A continuación, se describe una realización preferente para intercalado de secuencias de bits de longitud fija.

La Fig. 11 muestra una realización de una estructura del codificador PIPE para la realización que intercala
 40 secuencias de bits de longitud fija para dos o más codificadores de binario. A diferencia de la realización representada en la Fig. 7, los codificadores de binario 10 no se conectan con una única memoria intermedia de palabras de código. En su lugar, cada codificador de binario 10 se conecta con una memoria intermedia de bits separada 48, que almacena bits para el flujo de bits parcial correspondiente. Todas las memorias intermedias de bits 48 se conectan a una memoria intermedia de bits global 51. La memoria intermedia de bits global 51 se conecta a un escritor de bits 53, que elimina los bits 52 en el orden de codificación/decodificación desde la memoria intermedia de bits global y escribe los bits eliminados 54 en el flujo de bits 55. En un cierto evento en una memoria intermedia de bits 48 particular o el codificador de binario 10 conectado o la memoria intermedia de binario 8, la memoria intermedia de bits 48 envía una solicitud 49 a la memoria intermedia de bits global 51 mediante la que se reservan un cierto número de bits en la memoria intermedia de bits global 51. Las solicitudes para la reserva de secuencias de bits 49 de longitud fija se procesan en orden secuencial. La memoria intermedia de bits global 51 representa una memoria intermedia primero en entrar primero en salir en una cierta forma; los bits que se reservan antes se escriben antes en el flujo de bits. Debería observarse que diferentes memorias intermedias de bits 48 pueden reservar una cantidad diferente de bits, lo que también puede variar a lo largo del tiempo basándose en símbolos ya codificados; pero el número de bits que se reservan para una solicitud particular es conocido en el momento en el
 55 que se envía la solicitud a la memoria intermedia de bits global.

En una particular, las memorias intermedias de bits 48 y la memoria intermedia de bits global 51 se hacen funcionar como se describe a continuación. La cantidad de bits que se reserva por una memoria intermedia de bits 48 particular se indica por N_x . Este número de bits N_x puede ser diferente para diferentes memorias intermedias de bits 48 y puede también variar a lo largo del tiempo. En una realización, el número de bits N_x que se reserva para una memoria intermedia de bits particular 48 es fijo a lo largo del tiempo. Las reservas para un número fijo N_x de bits 49 se activan basándose en el número de bits M_x en la memoria intermedia de bits 48, el número de bits N_x para las solicitudes de reserva, y la longitud máxima de palabras de código L_x asociada. Obsérvese que cada codificador de binario 10 puede asociarse con una longitud máxima de palabra de código L_x diferente. Si un binario 7 se envía a

una memoria intermedia de binario 8 particular, y la memoria intermedia de binario 8 particular está vacía, y no se reserva más de una secuencia de Nx bits en la memoria intermedia de bits global para la memoria intermedia de bits 48 que se conecta con la memoria intermedia de binario particular (a través de un codificador de binario), y la diferencia $Nx - Mx$ entre el número Nx de bits que se reservan mediante una solicitud de reserva de la memoria intermedia de bits 48 que está conectada (a través de un codificador de binario) con la memoria intermedia de binario 8 particular y el número de bits Mx que está actualmente presente en esta memoria intermedia de bits 48 es menor que la longitud máxima de palabra de código Lx que está asociada con el codificador de binario 10 correspondiente, la memoria intermedia de bits 49 conectada envía una solicitud 49 para la reserva de Nx bits a la memoria intermedia de bits global 51. La memoria intermedia de bits global 51 reserva Nx bits para la memoria intermedia de bits 48 particular e incrementa su puntero para la siguiente reserva. Después de que se hayan reservado los Nx bits en la memoria intermedia de bits global, el binario 7 se almacena en la memoria intermedia de binario 8. Si este único binario representa ya una secuencia de binarios que está asociada con una palabra de código, el codificador de binario 10 elimina este binario de la memoria intermedia de binario 8 y escribe la palabra de código 47 correspondiente en la memoria intermedia de bits 48 conectada. En caso contrario (este único binario ya representa en una secuencia de binarios que está asociada con una palabra de código), se aceptan binarios 7 adicionales por la memoria intermedia de binario 8 particular hasta que la memoria intermedia de binario 8 contenga una secuencia de binario que está asociada con una palabra de código. En este caso, el codificador de binario 10 conectado elimina la secuencia de binarios 9 de la memoria intermedia de binario 8 y escribe la palabra de código 47 correspondiente en la memoria intermedia de bits 48 conectada. Si el número resultante de bits Mx en la memoria intermedia de bits 48 es mayor que o igual a el número de bits Nx reservado, los Nx bits que se escribieron primero en la memoria intermedia de bits 48 se insertan en el espacio previamente reservado en la memoria intermedia de bits global 51. Para el siguiente binario 7 que se envía a la memoria intermedia de binario 8 particular, se ejecuta el mismo proceso especificado anteriormente; es decir, se comprueba primero si debe reservarse un nuevo número de Nx bits en la memoria intermedia de bits global (si $Nx - Mx$ es menor que Lx) y a continuación se inserta el binario en la memoria intermedia de binario 8, etc. El escritor de bits escribe las secuencias de bits de longitud fija de la memoria intermedia de bits global en el orden en que se han reservado. Si la primera entrada de longitud fija en la memoria intermedia de bits global 51 contiene una secuencia de bits de longitud fija que ya se ha insertado realmente en la memoria intermedia de bits global (es decir, no está solo reservada), el escritor de bits 53 elimina los bits de esta secuencia de bits 52 de la memoria intermedia de bits global 51 y escribe los bits 54 en el flujo de bits. Este proceso se repite hasta que la primera entrada de longitud fija en la memoria intermedia de bits global representa una entrada reservada o una libre. Si la primera entrada de longitud fija en la memoria intermedia de bits global representa una entrada reservada, el escritor de bits 53 espera hasta que esta entrada está llena con los bits reales antes de escribir bits adicionales 54 en el flujo de bits 55.

Al final de un paquete de datos, las memorias intermedias de binario se purgan tal como se ha descrito anteriormente. Además, las memorias intermedias de bits deben purgarse mediante la adición de bits con un valor particular o uno arbitrario hasta que todas las entradas de memoria intermedia reservadas en la memoria intermedia de bits global se llenan y escriben hacia el flujo de bits.

Se ilustran en la Fig. 12 dos ejemplos de estados posibles de la memoria intermedia de bits global 51. En el ejemplo (a), se ilustra un caso en el que diferentes memorias intermedias de bits/codificadores de binario reservan un número diferente de bits. Las memorias intermedias de bit globales contienen 3 entradas con secuencias de bits de longitud fija realmente escritas y 4 entradas con secuencias de bits de longitud fija reservadas. La primera entrada de longitud fija ya contiene bits reales (que se deben haber insertado recientemente por la memoria intermedia de bit/codificador de binario 2); esta entrada (es decir los 8 bits correspondientes) pueden eliminarse y escribirse en el flujo de bits. La siguiente entrada reserva 10 bits para el codificador de binario 3, pero los bits reales no se han insertado aún. Esta entrada no puede escribirse en el flujo de bits; debe esperarse hasta que se inserten los bits reales; en el segundo ejemplo (b), todas las memorias intermedias de bits/codificadores de binario reservaron el mismo número de bits (8 bits). La memoria intermedia de bits global contiene 4 reservas para secuencias de bits 8 y 3 secuencias de bits 8 realmente escritas. La primera entrada contiene una reserva para 8 bits para el codificador de binario 3. Antes de que puedan escribirse nuevos bits al flujo de bits, el escritor de bits ha de esperar hasta que la memoria intermedia de bits/codificador de binario 3 escriba los valores reales de los 8 bits en la entrada reservada.

La Fig. 13 muestra una ilustración de una estructura del decodificador PIPE para la realización de la invención que intercala secuencias de bits de longitud fija. A diferencia de la realización representada en la Fig. 9, los decodificadores de binario 22 no están conectados con una única memoria intermedia de bits. En su lugar, cada decodificador de binario 22 se conecta con una memoria intermedia de bits 58 separada, que almacena los bits desde el flujo de bits parcial correspondiente. Todas las memorias intermedias de bits 58 se conectan a una memoria intermedia de bits global 61. Los bits 62 desde el flujo de bits 63 se insertan en la memoria intermedia de bits global 61. En ciertos eventos, en una memoria intermedia de bits 58 particular o codificador de binario 22 conectado o memoria intermedia de binario 20, la memoria intermedia de bits 58 envía una solicitud 59 a la memoria intermedia de bits global 61 mediante la que se elimina una secuencia de bits 60 de longitud fija de la memoria intermedia de bits global 61 y se inserta en la memoria intermedia de bits 58 particular. Las solicitudes para las secuencias de bits 59 de longitud fija se procesan en orden secuencial. La memoria intermedia de bits global 61

- representa una memoria intermedia primero en entrar primero en salir; los bits que se insertan antes dentro de la memoria intermedia de bits global se eliminan antes. Debería observarse que diferentes memorias intermedias de bits 58 pueden solicitar una cantidad diferente de bits, lo que también puede variar a lo largo del tiempo basándose en símbolos ya decodificados; pero el número de bits que se solicita mediante una solicitud particular es conocido en el momento en el que la solicitud se envía a la memoria intermedia de bits global. Debería observarse que la memoria intermedia de bits global 61 no se requiere realmente, dado que las palabras de código podrían leerse también directamente desde el flujo de bits. La memoria intermedia de bits global 61 se incluye principalmente en la ilustración para separar claramente diferentes aspectos de la cadena de procesamiento.
- En una realización, las memorias intermedias de bits 58 y la memoria intermedia de bits global 61 se hacen funcionar como se describe a continuación. La cantidad de bits que se solicitan y leen mediante una memoria intermedia de bits 58 particular se indica como Nx , es igual a la cantidad de bits que se escriben en la memoria intermedia de bits global por la memoria intermedia de bits correspondiente en el lado del codificador. Este número de bits Nx puede ser diferente para diferentes memorias intermedias 58 de bits y puede variar también a lo largo del tiempo. En una realización preferente de la invención, el número de bits Nx que se solicitan y leen por una memoria intermedia de bits 58 particular es fijo a lo largo del tiempo. La lectura de un número fijo Nx de bits 60 se activa basándose en el número de bits Mx en la memoria intermedia de bits 58 y la longitud máxima de la palabra de código Lx asociada. Obsérvese que cada decodificador de binario 22 puede asociarse con una longitud máxima de palabra de código Lx diferente. Si se envía una solicitud para un binario 19 a una memoria intermedia de binario 20 particular, y la memoria intermedia de binario 20 particular está vacía, y el número Mx de bits de la memoria intermedia de bits 58 que se conecta (a través de un decodificador de binario) con la memoria intermedia de binario 20 particular es menor que la longitud máxima de palabra de código Lx que se asocia con el decodificador de binario 22 correspondiente, la memoria intermedia de bits 58 conectada envía una solicitud 59 para unas nuevas secuencias de Nx bits a la memoria intermedia de bits global 61. Como respuesta a esta solicitud, se eliminan los primeros Nx bits de la memoria intermedia de bits global 61 y esta secuencia de Nx bits 60 se envía a la memoria intermedia de bits 58 desde la que se envió la solicitud. Finalmente, esta secuencia de Nx bits se añade a la memoria intermedia de bits 58 correspondiente. A continuación se lee la siguiente palabra de código 57 desde esta memoria intermedia de bits, y el decodificador de binario 22 conectado inserta la secuencia de binarios 21 asociada en la memoria intermedia de binario conectada 20. Como respuesta final a la solicitud original de un binario 19, el primer binario se elimina de la memoria intermedia de binario 20 y este binario 25 decodificado se envía al selector de memoria intermedia de binario 18. Cuando se envía la siguiente solicitud de binario 19 a la memoria intermedia de binario 20 particular y la memoria intermedia de binario no está vacía, se elimina el siguiente bit de la memoria intermedia de binario 20. Si la memoria intermedia de binario está vacía pero el número Mx de bits de la memoria intermedia de bits 58 conectada es mayor que o igual a la longitud máxima de palabra de código Lx asociada, la siguiente palabra de código se lee desde la memoria intermedia de bits y se inserta una nueva secuencia de binarios en la memoria intermedia de binario, a partir de la que se elimina el primer bit y se envía al selector de memoria intermedia de binario. Si la memoria intermedia de binario está vacía y el número Mx de bits en la memoria intermedia de bits 58 conectada es menor que la longitud máxima de la palabra de código Lx conectada, la siguiente secuencia de Nx bits se lee desde la memoria intermedia de bits global 61 y se inserta en la memoria intermedia de bits 58 local conectada, se lee la siguiente palabra de código de la memoria intermedia de bits, se inserta una nueva secuencia de binario en la memoria intermedia de binario, y el primer binario de la secuencia se elimina y se envía al selector de memoria intermedia de binario. Este proceso se repite hasta que todos los símbolos fuente se decodifican.
- Al final de un paquete de datos, podría insertarse más binario y/o bits que los requeridos para la decodificación de los símbolos fuente requeridos dentro de la memoria intermedia de binario y/o memoria intermedia de bits. Los binarios restantes en la memoria intermedia de binario y los bits restantes en la memoria intermedia de bits se descartan e ignoran.
- 50 Intercalado de secuencias de bits de longitud fija con restricción de bajo retardo**
- La realización descrita para un codificador y decodificador PIPE con intercalado de secuencias de bits de longitud fija puede combinarse también con el esquema para el control del retardo de memoria intermedia del codificador, que se ha descrito anteriormente, el concepto de codificación PIPE es el mismo que en la realización con el control del retardo descrito anteriormente. Si una medida en relación con el retardo o una delimitación superior del retardo (véase a continuación) excede un umbral especificado, la primera entrada de memoria intermedia reservada se llena mediante la purga de la memoria intermedia de binario correspondiente (usando un mecanismo similar como al final de un paquete de datos) y escribiendo potencialmente bits adicionales para el llenado de todos los bits de la entrada de memoria intermedia de longitud fija reservada. Mediante dicho mecanismo, el número de entradas de memoria intermedia en espera se reduce hasta que la medida del retardo asociado es menor que el umbral especificado. En el lado del decodificador, los binarios y bits que se han insertado en el lado del codificador en orden para obedecer a la restricción de retardo deben descartarse. Para este descarte de binarios y bits puede usarse básicamente el mismo mecanismo que en el lado del codificador.

En una realización, la medida para el retardo (o una delimitación superior del retardo) es el número de bits en las entradas de memoria intermedia activa en la memoria intermedia de bits global, donde el número de entradas de memoria intermedia activa es el número de entradas de memoria intermedia de longitud fija reservada más el número de entradas de memoria intermedia de longitud fija que contienen bits ya escritos. Obsérvese que la primera entrada de memoria intermedia es siempre una entrada de memoria intermedia de longitud fija reservada o una entrada de memoria intermedia libre, dado que si la primera entrada de memoria intermedia contiene bits escritos, estos bits se escriben al flujo de bits. Sea el retardo máximo de memoria intermedia permitida (tal como se determina por la aplicación) de D bits. Este retardo máximo de memoria intermedia D debe conocerse tanto para el codificador como para el decodificador. En una realización preferente de la invención, el retardo máximo de memoria intermedia D se fija por la aplicación. En otra realización preferente de la invención, el retardo máximo de memoria intermedia D se señala en el interior del flujo de bits, por ejemplo en la cabecera del paquete de datos (o cabecera del fragmento) o en un conjunto de parámetros, que se incluye en el flujo de bits. Puede señalizarse en unidades de bits, o bytes, o un múltiplo de bits, o un múltiplo de bytes. Si un codificador de binario 10 envía una solicitud para la reserva de una nueva secuencia de bits de longitud fija a la memoria intermedia de bits global 51, se ejecuta el siguiente proceso antes de que se reserve una nueva entrada en la memoria intermedia de longitud fija.

Si el número de bits en las entradas de memoria intermedia activa en la memoria intermedia de bits global más el número de bits que se reservarán por la solicitud de reserva actual es mayor que el retardo máximo de memoria intermedia D , la primera entrada de memoria intermedia (que se reserva) se purga por el proceso descrito a continuación hasta que el número de bits en las entradas de memoria intermedia activa en la memoria intermedia de bits global más el número de bits que se reservarán por la solicitud de reserva actual sea menor que o igual al retardo máximo de memoria intermedia D . El purgado de una entrada de memoria intermedia de longitud fija reservada es similar al purgado al final de un paquete de datos. El codificador de binario 10 que se conecta con la memoria intermedia de bits 48 que ha reservado la primera entrada de memoria intermedia correspondiente se purga mediante la adición de binarios con valores particulares o arbitrarios a la memoria intermedia de binario 8 conectada hasta que la secuencias de binario resultantes representen una secuencia de binario que se asocia con una palabra de código, la palabra de código se inserta entonces en la memoria intermedia de bits 48 correspondiente. Como se ha mencionado anteriormente, una forma preferida para añadir binarios a la memoria intermedia de binarios es añadir aquellos binarios que producen la palabra de código más corta posible. Si, después de la escritura de la palabra de código a la memoria intermedia de bits conectada y la inserción potencial de una secuencia de bits de longitud fija dentro de la memoria intermedia de bits global, hay aún bits en la memoria intermedia de bits (es decir, la escritura de palabras de código no llena completamente la secuencia de bits de longitud fija reservada), se añaden bits adicionales con valores particulares o arbitrarios a la memoria intermedia de bits hasta que se eliminen todos los bits de la memoria intermedia de bits y se escriban en la entrada de memoria intermedia reservada. Finalmente, al final de este proceso, la entrada de memoria intermedia completada (la primera entrada de longitud fija en la memoria intermedia de bits global) se elimina de la memoria intermedia de bits global y se escribe en el flujo de bits.

En el lado del decodificador, se ejecuta un proceso similar para descartar los binarios y bits que se han añadido para obedecer a la restricción de retardo. Por lo tanto, el decodificador mantiene un contador C que cuenta los bits que se han leído desde la memoria intermedia de bits global (este contador puede mantenerse en la memoria intermedia de bits global). El contador C se inicializa (por ejemplo con cero) al comienzo de la decodificación de un paquete de datos y se incrementa después de que se lea una secuencia de longitud fija. Si se lee una secuencia de Nx bits de longitud fija desde la memoria intermedia de bits global 61, el contador C se incrementa en Nx . Además del contador global C , cada memoria intermedia de bits 58 contiene un contador Cx , que almacena al valor del contador de bits C antes de que se lea la última secuencia de bits de longitud fija dentro de la memoria intermedia de bits 58 correspondiente. Cuando una memoria intermedia de bits 58 particular lee una nueva secuencia de bits de longitud fija, su contador Cx se fija igual a C como una primera etapa y a continuación la secuencia de bits de longitud fija se lee desde la memoria intermedia de bits global 61. Cuando se envía una solicitud de un binario 19 a una memoria intermedia de binario 20 particular y la diferencia ($C - Cx$) entre el contador global C y el contador Cx de la memoria intermedia de bits 58 conectada es mayor que el retardo máximo de memoria intermedia D , todos los binarios que están actualmente almacenados en la memoria intermedia de binario 20 particular y todos los bits que están almacenados en la memoria intermedia de bits 58 conectada se descartan e ignoran. Junto a esa etapa adicional, la decodificación se hace funcionar como se ha descrito anteriormente. Si la memoria intermedia de binario 20 a la que se envía una solicitud de un binario 19 está vacía (o bien porque todos los binarios ya se han eliminado o porque un mecanismo de bajo retardo descartó todos los binarios en la primera etapa después de que se haya recibido la solicitud de binario), el decodificador de binario 22 conectado intenta leer una nueva palabra de código desde la memoria intermedia de bits 58 conectada. Si el número de bits en la memoria intermedia de bits 58 es menor que la longitud de palabra de código máxima, se lee una nueva secuencia de bits de longitud fija desde la memoria intermedia de bits global 61, antes de que se lea la palabra de código, etc.

Las realizaciones que se han descrito con respecto a las Figs. 7 a 13 se refieren a posibilidades para conseguir una trayectoria de flujo de bits intercalada entre el codificador PIPE 104 por un lado y el decodificador PIPE 202 por otro lado. Como se ha descrito anteriormente con respecto a las Figs. 1 y 2, los aparatos de codificación y decodificación

entrópica pueden conectarse entre sí mediante dos canales separados, uno de los cuales transporta el flujo de bits VLC 112 y el otro de los cuales transporta el flujo de bits codificado según PIPE intercalado. Sin embargo, hay también posibilidades de intercalar incluso ambos flujos de bits VLC 112 así como los flujos de bits codificados PIPE 118, y dichas posibilidades se describirán a continuación con respecto a las Figs. 20 a 24. Sin embargo, antes de eso, se proporciona una base matemática con relación al esquema de codificación PIPE así como detalles con relación a cómo subdividir de modo óptimo el intervalo de probabilidades con la asignación de los resultados parciales individuales resultantes a los codificadores entrópicos 116 y decodificadores entrópicos 210 individuales, respectivamente.

Como ya se ha indicado, en la codificación PIPE el espacio uniforme de la secuencia de entrada de símbolos discretos se mapea sobre un pequeño conjunto de intervalos de probabilidad binaria. Los modelos de probabilidad para los símbolos fuente pueden ser fijos o adaptativos mientras que la codificación entrópica que usa los intervalos de probabilidad permanece fija y se desacoplan de la etapa de modelación. Cada uno de los intervalos de probabilidad puede codificarse usando un código de entropía muy simple que tiene el nivel de complejidad de los códigos Huffman. La tasa en exceso del código de entropía de probabilidad del intervalo de partición (PIPE) es similar a la de la codificación aritmética pura.

La codificación entrópica, en general, puede considerarse como la forma más genérica de compresión de datos sin pérdida. La compresión de datos sin pérdida se dirige a representar datos discretos con menos bits que los necesarios para la representación de datos original pero sin ninguna pérdida de información. Los datos discretos pueden darse en la forma de texto, gráficos, imágenes, vídeo, audio, voz, facsímil, datos médicos, datos meteorológicos, datos financieros o cualquier otra forma de datos digitales. En muchas aplicaciones de codificación, los datos fuente originales se mapean primero en los denominados símbolos de codificación y estos símbolos de codificación se codifican a continuación de modo entrópico. El mapeado en símbolos de codificación puede incluir la cuantificación, en cuyo caso el esquema de codificación global es con pérdidas. Un símbolo de codificación s puede tomar cualquier valor desde un alfabeto M -ario ($M \geq 2$) $A = \{a_0, \dots, a_{M-1}\}$. Para la finalidad de codificación del símbolo s , el alfabeto se asocia con una función de masa de probabilidad (pmf) estimada $\{p_s(a_0), K, p_s(a_{M-1})\}$ y todas las dependencias entre símbolos de codificación que no se consideran en esta pmf se desprecian. Para estos ajustes abstractos, la entropía

$$H_s = - \sum_{i=0}^{M-1} p_s(a_i) \log_2 p_s(a_i) \quad (B1)$$

es la delimitación inferior más grande para la longitud de palabra esperada en bits por símbolo, para la codificación de los símbolos s , que puede conseguirse con técnicas de codificación entrópica. Durante décadas, la codificación Huffman, y la codificación aritmética han dominado la codificación entrópica práctica. Hay ejemplos bien conocidos de códigos prácticos capaces de aproximarse al límite entrópico (en un cierto sentido).

Para una distribución de probabilidad fija, los códigos de Huffman son relativamente fáciles de construir. La propiedad más atractiva de los códigos de Huffman es que su implementación puede realizarse de modo eficiente mediante el uso de tablas de códigos de longitud variable (VLC). Sin embargo, cuando se trata con estadísticas fuente variables en el tiempo, es decir, probabilidades de símbolos cambiantes, la adaptación del código Huffman y sus tablas VLC correspondientes es bastante exigente, tanto en términos de complejidad algorítmica así como en términos de costes de implementación. También, en el caso de tener un valor de alfabeto dominante con $p_s(a_i) > 0,5$, la redundancia del código de Huffman correspondiente (sin el uso de ninguna extensión de alfabeto tal como la ejecución de codificación por longitud de serie) puede ser bastante sustancial. Otros inconvenientes de los códigos Huffman vienen dados por el hecho de que en caso de tratar con modelación de probabilidad de orden superior, pueden requerirse múltiples conjuntos de tablas VLC.

La codificación aritmética, por otro lado, aunque es sustancialmente más compleja que la VLC, ofrece la ventaja de un manejo más consistente y adecuado cuando se maneja una modelación de probabilidad adaptativo y de orden superior así como con el caso de distribuciones de probabilidad altamente sesgadas. Realmente, esta característica es el resultado básicamente del hecho de que la codificación aritmética proporciona un mecanismo, al menos conceptualmente, para mapear cualquier valor dado de estimación de probabilidad en una forma más o menos directa a una parte de la palabra de código resultante. Estando provista con dicha interfaz, la codificación aritmética permite una clara separación entre las tareas de modelación de probabilidad y estimación de probabilidad, por un lado, y la codificación entrópica real, es decir el mapeado de símbolos a palabras de código, por otro lado.

A diferencia de los esquemas de codificación entrópica convencional recién explicados, la codificación PIPE usa particionamiento de los intervalos de probabilidad, cuya base matemática se describe con más detalle a continuación.

Considérese la secuencia de símbolos de codificación $\{s_0, K s_{M-1}\}$. Cada símbolo se extrae de un alfabeto $s_i \in A_i$. Los alfabetos $A_i = \{a'_0, a'_1, \dots\}$ contienen dos o más letras estando cada una asociada con una estimación de probabilidad

5 $p_s(a_m^i)$. Las estimaciones de probabilidad $p_s(a_m^i)$ son conocidas para codificador y decodificador y pueden ser fijas o variables. Se supone que las probabilidades variables se estiman simultáneamente en el codificador y decodificador. Los alfabetos A_i pueden ser tanto idénticos para la secuencia de símbolos como asociarse tipos de símbolos diferentes con diferentes alfabetos. En este último caso, se supone que el decodificador conoce el alfabeto de cada símbolo en la secuencia. Esta suposición se justifica dado que las descripciones de códec fuente prácticas contienen una sintaxis que estipula el orden de los símbolos y sus alfabetos.

10 La secuencia de símbolos $\{s_0, K, s_{N-1}\}$ se convierte en una secuencia de símbolos binarios, que también se denominan como binarios. Para cada símbolo s_i , la conversión a binario

$$b_i = \{b_0^i \dots\} = Y_b^i(s_i) \quad (B2)$$

15 representa un mapeado biyectivo de letras del alfabeto a_m^i en conjuntos de binarios ordenados b_m^i . El mapeado de conversión a binario Y_b^i puede ser diferente para diferentes símbolos s_i o categorías de símbolos. Cada secuencia de binarios i para un símbolo particular s_i consiste en uno o más binarios b_k^i . En el lado del decodificador, puede reconstruirse unos *símbolos* s_i mediante el mapeado inverso $s_i = (Y_b^i)^{-1}(b^i)$ dada la secuencia de binarios b^i . Como resultado de la conversión a binario, se obtiene una secuencia de binarios $\{b_0, K, b_{B-1}\}$ que representa la secuencia de símbolos fuente $\{s_0, K, s_{N-1}\}$.

20 Todos los binarios b_i se asocian con el mismo alfabeto binario $B = \{0,1\}$, pero las pmfs binarias correspondientes $\{p_0^j, p_1^j\}$ siendo $p_1^j = p_0^j$, son normalmente diferentes. Una pmf binaria $\{p_0^j, p_1^j\}$ puede describirse por el valor del binario menos probable (LPB) b_{LPB}^j y su probabilidad p_{LPB}^j (siendo $p_{LPB}^j \leq 0,5$). Esta descripción de probabilidad binaria $\{b_{LPB}^j, p_{LPB}^j\}$ puede deducirse directamente de estimaciones de probabilidad $p_s(a_m^i)$ para los alfabetos de símbolos dados los mapeados de conversión a binario Y_b^i . Es posible también (y frecuentemente preferible) estimar directamente $\{b_{LPB}^j, p_{LPB}^j\}$ simultáneamente en el lado del codificador y del decodificador. Por lo tanto, los binarios pueden asociarse con un modelo de probabilidad (al que también se hace referencia como un contexto) basándose en la sintaxis y símbolos o binarios realmente codificados. Y para cada modelo de probabilidad, la descripción de probabilidad $\{b_{LPB}^j, p_{LPB}^j\}$ puede estimarse basándose en los valores de los binarios que se codifican con el modelo de probabilidad. Un ejemplo de dicha modelación de probabilidad binario se describe con respecto a CABAC de H.264.

30 Dado que la función entrópica binaria

$$H(p) = -p \log_2(p) - (1 - p) \log_2(1 - p) \quad (B3)$$

35 es simétrica alrededor de $p=0,5$, el mismo codificador binario puede usarse para la codificación de todos los binarios que se asocian con la misma probabilidad LPB p_{LPB}^j , independientemente del valor de b_{LPB}^j . Por lo tanto la secuencia de binarios $\{b_0, \dots, b_{B-1}\}$ se convierte en una secuencia de binarios de codificación $\{b_0^c, \dots, b_{B-1}^c\}$. Para cada binario b_j , se especifica el mapeado biyectivo correspondiente Y_c^j mediante

$$40 \quad b_j^c = Y_c^j(b_j) = b_j \oplus b_{LPB}^j \quad (B4)$$

en la que \oplus indica el operador O exclusiva. En el lado del decodificador, los binarios b_j pueden reconstruirse dados los binarios de codificación b_j^c y el valor LPB correspondiente b_{LPB}^j mediante el mapeado inverso $b_j = (Y_c^j)^{-1}(b_j^c) = b_j^c \oplus b_{LPB}^j$. Un binario codificado $b_j^c = 0$ especifica que el valor de binario correspondiente b_j es igual al valor LPB b_{LPB}^j y un binario codificado $b_j^c = 1$ especifica que el valor del binario correspondiente b_j es igual al valor del binario más probable (MPB) $1 - b_{LPB}^j$.

La secuencia de binarios codificados $\{b_0^c, K, b_{B-1}^c\}$ únicamente representa la secuencia de símbolos fuente $\{s_0, K,$

s_{N-1} } y las estimaciones de probabilidad correspondientes, que pueden emplearse para codificación entrópica, se describen completamente por las probabilidades LPB p_{LPB}^j (siendo $p_{LPB}^j \leq 0,05$). Por ello, solo necesitan considerarse las probabilidades en el intervalo semiabierto (0, 0,5] para el diseño del codificador entrópico binario para la codificación de binarios b_i^c .

- 5 Para la codificación entrópica binaria real, la secuencia de binarios de codificación $\{b_0^c, \dots, b_{B-1}^c\}$ se proyecta sobre un número pequeño de intervalos de probabilidad I_k . El intervalo de probabilidad LPB (0, 0,5] se particiona en K intervalos $I_k = (p_k, p_{k+1}]$

$$\bigcup_{k=0}^{K-1} I_k = (0, 0,5] \text{ y } I_k \cap I_j = \emptyset \text{ para } k \neq j \quad (B5)$$

- 10 El conjunto de K se caracteriza por $K-1$ bordes de intervalo p_k siendo $k = 1, \dots, K-1$. Sin pérdida de generalidad suponemos que $p_k < p_{k+1}$ para $k = 0, \dots, K-1$. Los bordes de intervalo exteriores se fijan y dan por $p_0 = 0$ y $p_K = 0,5$. Un codificador entrópico binario no adaptativo simple se designa para cada intervalo I_k . Todos los binarios de codificación b_j^c con probabilidades LPB asociadas $p_{LPB}^j \in I_k$ se asignan al intervalo I_k y se codifican con el
- 15 codificador entrópico fijo correspondiente.

En la descripción que sigue, todos los binarios b_j^c representan binarios de codificación y todas las probabilidades p son probabilidades LPB p_{LPB}^j .

- 20 Para investigar el impacto de la discretización en el intervalo de probabilidad sobre la eficiencia de codificación, suponemos que podemos diseñar un codificador entrópico óptimo para una probabilidad fija que alcanza la delimitación entrópica. Cada intervalo de probabilidad $I_k = (p_k, p_{k+1}]$ se asocia con una probabilidad representativa $p_{lk} \in I_k$ y el codificador entrópico óptimo correspondiente debería conseguir el límite de entropía para su probabilidad representativa. Bajo esta suposición, la tasa de codificación de un binario con probabilidad p que use el codificador
- 25 entrópico óptimo para el intervalo representativo p_{lk} viene dado por

$$\begin{aligned} R(p, p_{lk}) &= -p \log_2(p_{lk}) - (1-p) \log_2(1-p_{lk}) \\ &= H(p_{lk}) + (p-p_{lk}) H'(p_{lk}) \end{aligned} \quad (B6)$$

- 30 en la que $H(p)$ representa la función de entropía binaria 3 y

$$H'(p) = \log_2\left(\frac{1-p}{p}\right) \quad (B7)$$

es su primera derivada. Suponemos adicionalmente que la distribución de probabilidades en el intervalo (0, 0,5] viene dada por $f(p)$, siendo $\int_0^{0,5} f(p) dp = 1$. A continuación, la tasa esperada, en bits por binario, para un conjunto

35 dado de K intervalos $\{I_k\}$ con probabilidades representativas correspondientes $\{p_{lk}\}$ puede describirse como

$$R = R(\{I_k\}, \{p_{lk}\}) = \sum_{k=0}^{K-1} \left(\int_{p_k}^{p_{k+1}} R(p, p_{lk}) f(p) dp \right) \quad (B8)$$

- 40 La primera derivada parcial con respecto a cualquier probabilidad representativa p_{lk} , con $k = 0, \dots, K-1$, viene dada por

$$\frac{\partial}{\partial p_{lk}} R = \frac{p_{lk} \int_{p_k}^{p_{k+1}} f(p) dp - \int_{p_k}^{p_{k+1}} p f(p) dp}{p_{lk} (1-p_{lk}) \ln 2} \quad (B9)$$

La ecuación $\frac{\partial}{\partial p_{lk}} R = 0$ tiene una solución única

- 45

$$p_{I_k}^* = \frac{\int_{p_k}^{p_{k+1}} p f(p) dp}{\int_{p_k}^{p_{k+1}} f(p) dp} \quad (B10)$$

para la probabilidad representativa p_{I_k} dentro del dominio de definición I_k . La segunda derivada parcial para esta solución

5

$$\frac{\partial^2}{\partial p_{I_k}^2} R(p_{I_k}^*) = \frac{\int_{p_k}^{p_{k+1}} p f(p) dp}{p_{I_k}^* (1 - p_{I_k}^*) \ln 2} \quad (B11)$$

es siempre mayor que cero si

$$\int_{p_k}^{p_{k+1}} p f(p) dp > 0 \quad (B12)$$

10

Por ello, si se cumple la condición B12, el valor $p_{I_k}^*$ dado por la ecuación B10 es la probabilidad representativa para un intervalo I_k que minimiza la tasa global R esperada dadas las fronteras del intervalo p_k y p_{k+1} . En caso contrario, no se proyecta ningún binario en el intervalo I_k y la probabilidad representativa $p_{I_k} \in I_k$ puede elegirse arbitrariamente sin ningún impacto en la tasa global R; pero dicha configuración debería evitarse, dado que el intervalo I_k no debería emplearse para codificación entrópica.

15

Para hallar una condición para los bordes de intervalo óptimos, investigamos las primeras derivadas de la tasa global R esperada con respecto a los bordes de intervalo p_k con $k = 1, K, K-1$. Si $f(p) > 0$ para todo $p \in [p_{I_{k-1}}, p_{I_k}]$, la

20 ecuación $\frac{\partial}{\partial p_k} R = 0$ tiene una única solución.

$$p_k^* = \frac{H(p_{I_k}) - p_{I_k} H'(p_{I_k}) - H(p_{I_{k-1}}) + p_{I_{k-1}} H'(p_{I_{k-1}})}{H'(p_{I_{k-1}}) - H'(p_{I_k})} \quad (B13)$$

para el borde de intervalo p_k dentro del dominio de definición $[p_{I_{k-1}}, p_{I_k}]$ y la segunda derivada parcial para esta solución

25

$$\frac{\partial^2}{\partial p_k^2} R(p_k^*) = f(p_k^*) (H'(p_{I_{k-1}}) - H'(p_{I_k})) \quad (B14)$$

es siempre mayor que cero, de modo que $p_{I_k}^*$ es el borde del intervalo $p_k \in [p_{I_{k-1}}, p_{I_k}]$ que minimiza la tasa global R esperada dados los intervalos representativos $p_{I_{k-1}}$ y p_{I_k} . Si existen probabilidades $p \in [p_{I_{k-1}}, p_{I_k}]$ con $f(p)=0$, la

30

ecuación $\frac{\partial}{\partial p_k} R = 0$ tiene múltiples soluciones, pero $p_{I_k}^*$ tal como se da por la ecuación B13 es aún óptima incluso aunque puedan existir soluciones óptimas adicionales.

Dado el número de intervalos K y la probabilidad de distribución $f(p)$, los bordes de intervalo p_k , con $k=1, K, K-1$, y las representaciones del intervalo p_{I_k} , con $k = 0, K, K-1$, que minimizan la tasa global R esperada pueden obtenerse mediante la resolución del sistema de ecuaciones dado por las ecuaciones B10 y B13 sometido a las condiciones B12 para $k = 0, K, K-1$. Esto puede conseguirse con el siguiente algoritmo iterativo.

35

Algoritmo 1:

40

- 1) Particionar el intervalo (0, 0,5] en K intervalos arbitrarios $I_k = (p_k, p_{k+1}]$ con $p_0 = 0$, $p_K = 0,5$, y $p_k < p_{k+1}$ para todo $k = 0, K, K-1$ de tal forma que las condiciones B12 se obedezcan para todo $k = 0, K, K-1$.
- 2) Actualizar las representaciones p_{I_k} con $k = 0, K, K-1$ de acuerdo con la ecuación B10
- 3) Actualizar los bordes de intervalo p_k con $k = 1, K, K-1$ de acuerdo con la ecuación B13
- 4) Repetir las dos etapas previas hasta convergencia

45

La Figura 14 muestra un ejemplo para la discretización del intervalo óptimo usando el algoritmo descrito. Para este

ejemplo, suponemos una distribución de probabilidad uniforme $f(p) = 2$ para $0 < p < 0,5$ y se particiona el intervalo de probabilidad $(0, 0,5]$ en $K = 4$ intervalos. Puede verse que la discretización del intervalo de probabilidad conduce a una aproximación lineal en forma de piezas $A(p)$ de la función de entropía binaria $H(p)$ siendo $A(p) \geq H(p)$ para toda $p \in (0, 0,5]$.

5 Como medida para el impacto de la discretización del intervalo sobre la eficiencia de codificación puede usarse la tasa global esperada de incremento con relación al límite de entropía

$$\bar{\rho} = \frac{R}{\int_0^{0,5} H(p) f(p) dp} - 1 \tag{B15}$$

10 Para el ejemplo de la Figura 14, el valor esperado de la entropía $\bar{H} = \int_0^{0,5} H(p) f(p) dp$ es igual a $1/(2\ln 2)$ bit

por binario y la sobrecarga de la tasa ρ es igual al 1,01 %. La Tabla 4 lista las sobrecargas de tasa $\bar{\rho}_{uni}$ y $\bar{\rho}_{lin}$ para la distribución de probabilidad uniforme y una distribución de probabilidad de incremento lineal $f(p)=8p$ con $p \in (0, 0,5]$, respectivamente, para números seleccionados de K intervalos.

15 Tabla 4: sobrecarga de tasa respecto al número de intervalos de probabilidad para la distribución de probabilidad uniforme y de incremento lineal

K	1	2	4	8	12	16
$\bar{\rho}_{uni}$ [%]	12,47	3,67	1,01	0,27	0,12	0,07
$\bar{\rho}_{lin}$ [%]	5,68	1,77	0,50	0,14	0,06	0,04

20 Las investigaciones en esta sección mostraron que la discretización del intervalo de probabilidad LPB $(0, 0,5]$ en un número pequeño de intervalos con una probabilidad fija (por ejemplo, 8 a 10 intervalos) tiene muy poco impacto sobre la eficiencia de codificación.

La codificación de entropía anteriormente explicada para intervalos de probabilidad, permite así codificadores individuales que usen probabilidades fijas.

25 A continuación, primero se muestra cómo puede diseñarse un código simple para probabilidades fijas. Dados estos resultados, se desarrollan unos algoritmos que optimizan conjuntamente el diseño del código y la partición del intervalo de probabilidad LPB $(0, 0,5]$.

30 La codificación entrópica para probabilidades fijas $p = p_{lk}$ puede realizarse usando codificación aritmética o codificación de longitud variable. Para este último caso, el siguiente enfoque parece ser simple y muy eficiente.

Se considera un esquema de codificación entrópica binaria para el que se mapea un número variable de binarios sobre unas palabras de código de longitud variable. Para una capacidad de decodificación única, el mapeado inverso de una palabra de código a una secuencia de binarios debe ser único. Y dado que se desea diseñar un código que enfoque el límite de entropía tan próximo como sea posible, restringimos las consideraciones a mapeados biyectivos. Dicho mapeado biyectivo puede representarse por un árbol binario donde todos los nodos de hoja se asocian con palabras de código, tal como se representa en la Figura 15. Los tres bordes representan eventos binarios. En el ejemplo de la Figura 15, los límites inferiores representan el valor de binario LPB y los límites superiores representan el valor de binario MPB. El árbol binario representa un código de prefijo para los binarios si es un árbol binario completo, es decir, si cada nodo es o bien una hoja o tiene dos descendientes. Cada nodo de hoja se asocia con una probabilidad basándose en una probabilidad LPB p dada. El nodo raíz tienen la probabilidad $p_{raiz} = 1$. La probabilidad para todos los otros nodos se obtiene multiplicando la probabilidad del ascendiente correspondiente por p para los descendientes LPB y $q = 1 - p$ para los descendientes MPB. Cada nodo de hoja L_l se caracteriza por el número de bordes LPB a_l y el número de límites MPB b_l desde el nodo raíz al nodo hoja. Para una probabilidad LPB p particular, la probabilidad p_l para el nodo hoja $L_l = \{a_l, b_l\}$ es igual a

$$p_l = p^{a_l} (1 - p)^{b_l} \tag{B16}$$

50 El árbol binario T se caracteriza totalmente por el número de nodos hoja L y los pares $\{a_l, b_l\}$ asociados siendo $l = 0, \dots, L-1$.

Dado el árbol binario T completo y una probabilidad LPB p , la asignación óptima de palabras de código a nodos hoja

puede obtenerse mediante el algoritmo de Huffman. El número variable resultante de mapeado C de bits a palabras de código de longitud variable (V2V) se caracteriza por el número de palabras de código L , que es idéntico al número de nodos hoja, y de tuplas $\{a_i, b_i, l_i\}$ para $i = 0, \dots, L-1$, donde l_i representa la longitud de la palabra de código que se asocia con el nodo hoja $L_i = \{a_i, b_i\}$ correspondiente. Debería observarse que hay múltiples posibilidades para la asignación de palabras de código dadas por las longitudes de palabra de código $\{l_i\}$ y la asignación de palabras de código real no es importante siempre que las palabras de código representen un código de prefijo decodificable únicamente. La tasa esperada $R(p, C)$ en bits por binario para un código C dado y una probabilidad LPB p es la relación de longitud de palabra de código esperada y el número esperado de binarios por palabra de código

$$R(p, C) = \frac{\sum_{i=0}^{L-1} p_i l_i}{\sum_{i=0}^{L-1} p_i (a_i + b_i)} = \frac{\sum_{i=0}^{L-1} p^{a_i} (1-p)^{b_i} l_i}{\sum_{i=0}^{L-1} p^{a_i} (1-p)^{b_i} I_i (a_i + b_i)} \quad (B17)$$

El diseño del código está frecuentemente limitado por factores como el número máximo de palabras de código L , el número máximo de binarios por palabra de código, o la longitud máxima de la palabra de código, o está restringido a códigos de estructuras particulares (por ejemplo, para permitir un análisis optimizado). Si suponemos que se da el conjunto S_c de códigos utilizable para una aplicación particular, el código óptimo $C^* \in S_c$ para una probabilidad LPB p particular puede hallarse minimizando la tasa esperada $R(p, C)$

$$C^*(p) = \arg \min_{\forall C \in S_c} R(p, C) \quad (B18)$$

Como alternativa más rápida, la minimización también puede proceder sobre un conjunto dado de árboles binarios S_T y para cada árbol solo se considera un código V2V C que se obtiene mediante el algoritmo Huffman. Como un ejemplo, se diseñan códigos V2V para varias probabilidades LPB p mediante la consideración de todos los árboles binarios T para los que el número de nodos hoja L es menor que o igual a un máximo dado L_m . En la Figura 16, el incremento de tasa relativo $\rho(p, C^*(p)) = R(p, C^*(p))/N(p)$ se representa sobre la probabilidad LPB p para tamaños de tabla máximo L_m seleccionados. El incremento de tasa $\rho(p)$ puede reducirse normalmente permitiendo tamaños de tabla mayores. Para probabilidades LPB mayores, es normalmente suficiente un tamaño de tabla L pequeño de 8 a 16 palabras de código para mantener el incremento de tasa $\rho(p)$ razonablemente pequeño, pero para probabilidades LPB más pequeñas (por ejemplo, $p < 0,1$), se requieren tamaños de tabla L mayores.

En las secciones previas, se consideró la discretización de probabilidad óptimo suponiendo códigos óptimos y el diseño de código para probabilidades LPB fijas. Pero dado que, en general, no se puede conseguir el límite de entropía con códigos V2V reales de tamaños de tabla limitados, debe considerarse el diseño de código y la partición del intervalo de probabilidad LPB $(0, 0,5]$ conjuntamente para la obtención de un diseño de código entrópico optimizado.

Para un intervalo dado $I_k = (p_k, p_{k+1}]$, un código C_k de un conjunto S_c dado es un código C_k^* óptimo si minimiza la tasa esperada $R = \int_{p_k}^{p_{k+1}} R(p, C_k) f(p) dp$ para el intervalo dado.

$$C_k^* = \arg \min_{\forall C \in S_c} \int_{p_k}^{p_{k+1}} R(p, C_k) f(p) dp \quad (B19)$$

Para diseños prácticos, la minimización de la integral en la ecuación B19 puede simplificarse, con un impacto mínimo en la eficiencia de codificación, determinando primero una probabilidad representativa óptima p_k^* para el intervalo I_k de acuerdo con la ecuación B10 y eligiendo a continuación el código C_k^* óptimo del conjunto dado S_c para la probabilidad representativa p_k^* de acuerdo con la ecuación B18.

Pueden deducirse bordes de intervalo óptimos p_k , con $k = 1, K, K-1$, dado el conjunto de códigos C_k , con $k = 0, K, K-1$, minimizando la tasa global esperada

$$R = R(\{p_k\}, \{C_k\}) = \sum_{k=0}^{K-1} \left(\int_{p_k}^{p_{k+1}} R(p, C_k) f(p) dp \right) \quad (B20)$$

Establecer las primeras derivadas con respecto a los bordes de intervalos iguales a cero, $\frac{\partial}{\partial p_k} R = 0$, para $k = 1, K, K-1$, produce

$$p_k^* = p_k \text{ con } R(p_k, C_{k-1}) = R(p_k, C_k) \quad (B21)$$

De modo similar que para la ecuación B13, se puede mostrar que p_k^* es siempre una solución óptima, pero dependiendo de la distribución de probabilidad $f(p)$ pueden existir soluciones óptimas adicionales. Por ello, un borde de intervalo óptimo p_k^* entre dos intervalos I_{k-1} e I_k con códigos asociados C_{k-1} y C_k dados, respectivamente, es el punto de intersección de las funciones $R(p, C_{k-1})$ y $R(p, C_k)$.

En consecuencia, puede usarse el siguiente algoritmo interactivo para deducir conjuntamente la partición del intervalo de probabilidad y los códigos asociados dado el número K de intervalos de probabilidad, el conjunto de códigos S_c posibles y la distribución de probabilidad $f(p)$, con $p \in (0, 0,5]$.

Algoritmo 2:

- 1) Deducir las fronteras iniciales de intervalo de probabilidad p_k , con $k = 0, K, K$, usando el algoritmo 1 especificado en la sección 3
- 2) Deducir las representaciones p_{lk} para los intervalos de probabilidad I_k , con $k = 0, K, K-1$, de acuerdo con la ecuación B10
- 3) Deducir los códigos $C_k \in S_c$ para las representaciones de intervalo p_{lk} , con $k = 0, K, K-1$, de acuerdo con la ecuación B18
- 4) Actualizar los bordes de intervalo p_k , con $k = 1, K, K-1$, de acuerdo con la ecuación B21
- 5) Repetir las tres etapas previas hasta convergencia

Las etapas 2 y 3 en el algoritmo 2 podrían sustituirse también por una deducción directa de los códigos $C_k \in S_c$, con $k = 0, K, K-1$, basándose en los bordes del intervalo p_k , con $k = 0, K, K$, de acuerdo con la ecuación B19. Y, como se menciona en la sección 4.1, la minimización en la etapa 3 puede proseguir también sobre un conjunto dado de árboles binarios S_T donde para cada árbol binario T solo se considera un código V2V C_k obtenido mediante el algoritmo de Huffman.

Como un ejemplo, se deduce conjuntamente la partición en $K = 12$ intervalos de probabilidad y códigos V2V correspondientes usando el algoritmo 2. Para ello, la minimización en la etapa 3 del algoritmo se sustituyó por una minimización equivalente sobre un conjunto dado de árboles binarios S_T donde el código evaluado C para cada árbol T se obtuvo mediante el algoritmo de Huffman. Consideramos T árboles con un número máximo de $L_m = 65$ nodos de hoja y por ello C códigos con hasta 65 entradas de tabla. Todos los árboles binarios T con hasta 16 nodos de hoja se han evaluado en la minimización; para árboles con más de 16 nodos de hoja, se empleó una búsqueda subóptima dados los mejores resultados para los árboles con un número más pequeño de nodos de hoja.

En la Figura 17, el incremento esperado de tasa con relación al límite de entropía $\Delta R(p) = R(p) - H(p)$ para el diseño de código de ejemplo se representa sobre la probabilidad LPB p . Como comparación, también se representa dentro del diagrama el incremento de tasa ΔR esperado para la discretización del intervalo de probabilidad teóricamente óptimo (tal como se desarrolla en la sección 3) y la discretización de probabilidad teóricamente óptima con la restricción adicional $p_{lk-1} = 0,5$. Puede verse que la discretización del intervalo de probabilidad conjunta y el diseño del código V2V conduce a un desplazamiento de los bordes del intervalo (los bordes del intervalo p_k , con $k = 1, K, K-1$, vienen dados por el máximo local de las curvas $\Delta R(p)$). El incremento de tasa global esperado relativo con relación al límite de entropía para el ejemplo del diseño con códigos V2V reales es $\bar{\rho} = 0,24 \%$, cuando se asume una distribución de probabilidad uniforme $f(p)$. Los incrementos de tasa relativos correspondientes para la discretización de intervalo de probabilidad teóricamente óptimo y la discretización de probabilidad teóricamente óptima con la restricción adicional $p_{lk-1} = 0,5$ son $\bar{\rho} = 0,12 \%$ y $\bar{\rho} = 0,13 \%$, respectivamente.

La finalización de la palabra de código puede realizarse como sigue. Cuando se codifica una secuencia finita de símbolos $\{s_0, K, s_{N-1}\}$, cada uno de los K . codificadores binarios procesa una secuencia finita de binarios de

codificación $b_k^c = \{b_0^c, K, b_{Bk-1}^c\}_k$, con $k = 0, K, K-1$. Y se ha asegurado que, para cada uno de los K codificadores binarios, todos los binarios de codificación de la secuencia $b_k^c = \{b_0^c, K, b_{Bk-1}^c\}_k$ puedan reconstruirse dada la palabra de código o secuencia de palabras de código $c_k(b_k^c)$.

- 5 Cuando se emplea codificación aritmética, la palabra de código aritmética para la secuencia de binarios de codificación ha de finalizarse en una forma, en la que todos los binarios de codificación puedan decodificarse dada la palabra de código. Para los códigos V2V descritos anteriormente, los binarios al final de la secuencia b_k^c pueden no representar una secuencia de binarios que esté asociada con una palabra de código. En un caso de este tipo, puede escribirse cualquier palabra de código que contenga el resto de la secuencia de binarios como prefijo. La sobrecarga puede minimizarse, si se elige la palabra de código correspondiente (o una de esas palabras de código) que tenga la longitud mínima. En el lado del decodificador, se descartan los binarios leídos adicionalmente al final de la secuencia de binarios, que pueden identificarse dada la sintaxis del flujo de bits y esquemas de conversión a binario.

10 Se presenta a continuación un diseño de código simple de ejemplo. Con finalidades de ilustración, se considera el ejemplo simple de una fuente $\{s\}$ con tres letras y probabilidades asociadas fijas de $p_s(a_0) = 0,7$, $p_s(a_1) = 0,18$, y $p_s(a_2) = 0,12$. El árbol de elección ternaria correspondiente puede convertirse en un árbol binario completo como se muestra en la Fig. 18.

15 Una conversión a binario para el árbol binario completo en la Fig. 18 se da en la Tabla 5. El símbolo ternario pmf p_s se convierte en dos pmfs binarios $p_{b_0} = (0,7, 0,3)$ y $p_{b_1} = (0,6, 0,4)$. Para cada símbolo s en el flujo de bits, está presente el binario b_0 . Cuando b_0 es igual a 0, también está presente b_1 . Obsérvese que la conversión a binario dada en la Tabla 2 es idéntica a un código de Huffman de letra simple óptimo para la fuente s .

25 Tabla 5: Conversión a binario de una fuente de tres letras. Las probabilidades LPB p_{LPB} son 0,3 para el primer binario y 0,4 para el segundo binario

Símbolo a_1	Probabilidad $p(a_1)$	Binario b_0	Binario b_1
a_0	0,7	1	
a_1	0,18	0	1
a_2	0,12	0	0
LPB Prob.	$P_{LPB} = p(b_j = 0)$	0,3	0,4

La entropía para la fuente s es

30
$$H(0,7, 0,18, 0,12) = H(0,7, 0,3) + 0,3 H(0,6, 0,4) = 1,1726 \text{ bit/símbolo} \quad (B22)$$

La longitud media de la palabra de código del código Huffman de letra única viene dado como

35
$$\bar{\ell}_{HC} = \sum_{i=0}^{M-1} p_i \ell_i^{HC} = 1,3 \text{ bits/símbolo} \quad (B23)$$

40 correspondiente a una redundancia de $\rho_{HC} = 0,1274$ bit/símbolo o 10,87 % de sobrecarga de tasa esperada. Para el ejemplo de conversión a binario particular con pmfs fijas, los binarios b_0 y b_1 ya representan codificación de binarios, dado que para ambos binarios el valor LPB b_{LPB}^f es igual a 0. La distribución $f(s)$ de las probabilidades LPB es discreta, con $f(p) = 0$ excepto para $p = 0,3$ y $p = 0,4$. En consecuencia, la discretización de probabilidad óptima conduce a $K = 2$ intervalos con las representaciones $p_{10} = 0,3$ y $p_{11} = 0,4$. El borde del intervalo p_1 ente estos intervalos puede elegirse arbitrariamente en $[0,3, 0,4)$.

45 Para la codificación de la fuente, la secuencia de símbolos fuente se convierte a binario en una secuencia de binarios. El binario b_0 se transmite para cada símbolo fuente. El binario b_1 solo se transmite cuando $b_0 = 0$. Los binarios b_0 y b_1 se codifican por separado con probabilidades LPB constantes de $p_{10} = 0,3$ y $p_{11} = 0,4$, respectivamente.

Una codificación eficiente de un alfabeto binario con probabilidad fija puede conseguirse simplemente mapeando un V2V. Ejemplos de mapeados para V2V con pequeñas tablas de codificación para las probabilidades LPB $p_{LPB} = 0,3$ y $p_{LPB} = 0,4$ se dan en la Tabla 6 y la Tabla 7, respectivamente. El mapeado V2V para $p_{LPB} = 0,3$ produce una redundancia de 0,0069 bit/binario o 0,788 %. Para la probabilidad LPB de $p_{LPB} = 0,4$, la redundancia es 0,0053 bit/binario o 0,548 %.

Tabla 6: Árbol y códigos de binario para una probabilidad LPB de $p_{LPB} = 0,3$. La redundancia de este código es 0,788 %

Árbol de binario	Probabilidad	Códigos
'11'	$0,7^2 = 0,49$	'1'
'01'	$0,7 \cdot 0,3 = 0,21$	'01'
'0'	0,3	'00'

5 Tabla 7: Árbol y códigos de binario para una probabilidad LPB de $p_{LPB} = 0,4$. La redundancia de este código es 0,548 %

Árbol de binario	Probabilidad	Árbol de código
'111'	$0,6^3 = 0,216$	'11'
'110'		'001'
	$0,6^2 \cdot 0,4 = 0,144$	
'10'	$0,6 \cdot 0,4 = 0,24$	'11'
'01'	$0,4 \cdot 0,6 = 0,24$	'01'
'00'	$0,4^2 = 0,16$	'000'

La tasa esperada global incurrida por el nuevo método de codificación es

10
$$\bar{l}_{NC} = \bar{l}_{b_0} + 0,3 \cdot \bar{l}_{b_1}$$

$$= 1,181 \text{ bit/símbolo} \quad (B24)$$

La redundancia global es del 0,73 % con relación al límite de entropía, lo que representa una mejora significativa en comparación con el código de Huffman de letra única.

15 Se podría argumentar que podría obtenerse una mejora de eficiencia de codificación similar mediante la creación de un código de longitud de serie. Para el ejemplo anterior, podemos construir un código de longitud de serie para el símbolo más probable considerando las series de hasta dos símbolos. Cada uno de los eventos $\{a_0a_0, a_0a_1, a_0a_2, a_1, a_2\}$ se asociaría con una la palabra de código separada. Dicho código produce la redundancia de 1,34 % con relación al límite de entropía. Realmente, los códigos V2V pueden considerarse como una generalización de los códigos de longitud de serie para símbolos binarios (el código V2V en la Tabla 3 representa efectivamente un código de longitud de serie). Para un alfabeto de símbolos único con probabilidades fijas, puede conseguirse una eficiencia de codificación similar que para el enfoque presentado creando un código que mapee un número variable de símbolos fuente a palabras de código de longitud variable. La ventaja principal del enfoque presentado es su flexibilidad en el mapeado de secuencias de símbolos fuente arbitrarias con estimaciones de probabilidad fija o adaptativa a un número pequeño de codificadores binarios simples que funcionan con probabilidades LPB fijas.

Se considera a continuación cómo conseguir una capacidad de decodificación única.

30 Con el esquema de codificación entrópico presentado, la codificación de una secuencia de símbolos fuente $s = \{s_0, K, s_{N-1}\}$ consiste en las siguientes tres etapas básicas.

- conversión a binario del símbolo $\mathbf{b} = \{b_0, K, b_{S-1}\} = \gamma_b(\mathbf{s})$ que conducen la secuencia de binarios $\mathbf{b} = \{b_0, K, b_{B-1}\}$
- conversión de la secuencia de binarios en una secuencia de binarios de codificación $\mathbf{b}^c = \{b_0^c, K, b_{B-1}^c\} = \gamma_c(\mathbf{b})$
- 35 • codificación entrópica binaria de la secuencia de binarios de codificación $\mathbf{b}^c = \{b_0^c, K, b_{B-1}^c\}$ usando discretización del intervalo de probabilidad y K codificadores binarios fijos

La secuencia de símbolos $\mathbf{s} = \{s_0, K, s_{N-1}\}$ puede decodificarse únicamente, si la secuencia de binarios de codificación $\mathbf{b}^c = \{b_0^c, K, b_{B-1}^c\}$ puede decodificarse únicamente y los mapeados γ_b y γ_c pueden invertirse.

40 Notificando γ_e el mapeado del codificador de una secuencia de uno o más binarios de codificación $\mathbf{b}^c = \{b_0^c, K\}$ sobre una secuencia de una o más palabras de código $\mathbf{c}(\mathbf{b}^c) = \{c_0, \dots\}$

45
$$\mathbf{c}(\mathbf{b}^c) = \gamma_e(\mathbf{b}^c) \quad (B25)$$

Para una capacidad de decodificación única de una secuencia de binarios de codificación \mathbf{b}^c dada la secuencia de

palabras de código $c(b^c)$, el mapeado del codificador γ_e debe tener la propiedad de que se asigna una única palabra de código $c(b^c)$ a cada posible secuencia de binarios de codificación b^c :

$$\forall b_i^c, b_j^c \quad b_i^c \neq b_j^c \rightarrow c(b_i^c) \neq c(b_j^c) \quad (B26)$$

Esta propiedad se satisface siempre que se usan códigos aritméticos o códigos de prefijo. Se satisface particularmente para los códigos V2V descritos en la sección 4.1 (incluyendo la finalización de la palabra de código descrita en la sección 4.3), dado que los códigos V2V representan códigos de prefijo para números variables de binarios.

Sin embargo, en el enfoque de codificación entrópica presentado, la secuencia de binarios de codificación b^c se particiona en K subsecuencias b_k^c , con $k = 0, \dots, K-1$,

$$\{b_0^c, \dots, b_{K-1}^c\} = \gamma_p(b^c) \quad (B27)$$

y se asigna a cada una de las subsecuencias b_k^c , una secuencia de palabras de código $c_k(b_k^c)$ que usa un mapeado de codificador γ_e^k particular. En consecuencia, la condición de capacidad de decodificación única ha de extenderse. Una secuencia de binarios de codificación b^c es decodificable únicamente dadas K secuencias de palabras de código $c_k(b_k^c)$, con $k = 0, K, K-1$, si cada subsecuencia de binarios de codificación b_k^c es únicamente decodificable dada la palabra de código $c_k(b_k^c)$ correspondiente y la regla de partición γ_e es conocida para el decodificador. La regla de partición γ_p viene dada por la discretización del intervalo de probabilidad LPB $\{I_k\}$ y las probabilidades LPB p_{LPB}^j que se asocian con los binarios de codificación b_j^c , con $j = 0, K, B-1$. Por ello, la discretización del intervalo de probabilidad LPB $\{I_k\}$ ha de conocerse en el lado del decodificador y la probabilidad LPB p_{LPB}^j para cada binario de codificación b_j^c , con $j = 0, K, B-1$, ha de deducirse de la misma manera en el lado del codificador y del decodificador.

Para el mapeado γ_c de una secuencia de binarios en una secuencia de binarios de codificación b^c , cada único b_j , con $j = 0, K, B-1$, se convierte mediante el mapeado binario $b_j^c = \gamma_c^j(b_j) = b_j \oplus b_{LPB}^j$. En el lado del decodificador, la secuencia de binarios puede deducirse mediante los mapeados binarios

$$b_j = (\gamma_c^j)^{-1}(b_j^c) = b_j^c \oplus b_{LPB}^j \quad (B28)$$

con $j = 0, K, B-1$. Si el valor LPB b_{LPB}^j para cada binario b_j se deduce de la misma manera en el lado del codificador que el del decodificador, estos mapeados $(\gamma_c^j)^{-1}$ representan los inversos de los mapeados del codificador γ_c^j correspondientes y por ello

$$b_j^c \oplus b_{LPB}^j = b_j \oplus b_{LPB}^j \oplus b_{LPB}^j = b_j \oplus 0 = b_j \quad (B29)$$

y por ello, la conversión γ_b de una secuencia de binarios b en una secuencia de binarios de codificación b^c es invertible.

Finalmente, se investiga la capacidad de inversión de la conversión a binario $b = \gamma_b(s)$ mediante la que cada símbolo s_i , con $i = 0, K, N-1$, se mapea sobre una secuencia de binario $b^i = \gamma_b^i(s_i)$. Un símbolo s_i puede decodificarse únicamente dada la correspondiente secuencia de binario b^i si el mapeado de conversión a binario γ_b^i asigna una secuencia de binario b_m^i diferente a cada letra a_m^i del alfabeto A_i para el símbolo s_i . Sin embargo, esta condición no es suficiente, dado que la partición de la secuencia de binarios $b = \{b_0, \dots, b_{B-1}\}$ en secuencias de binario b^i que corresponden a los símbolos s_i , con $i = 0, K, N-1$, no es conocida para el decodificador. Una condición suficiente se da cuando para cada símbolo s_i , las secuencias de binario b_m^i que se asocian con las letras a_m^i del alfabeto A_i correspondiente forman un código de prefijo y los mapeados de conversión a binario γ_b^i para cada símbolo s_i , con i

= 0, K, N-1, son conocidos en el lado del decodificador.

Las condiciones de capacidad de decodificación única para el enfoque de codificación entrópico presentado pueden resumirse como sigue:

- 5 • los mapeados de conversión a binario V_b^i representan códigos de prefijo y son conocidos para el decodificador (en el orden de codificación de símbolos)
- los modelos de probabilidad (b_{LPB}^i, p_{LPB}^i) para todos los binarios b_j se deducen en la misma forma en el lado del codificador como el del decodificador
- 10 • la partición del intervalo de probabilidad LPB (0, 0,5] en K intervalos I_k , con $k = 0, K, K-1$, es conocida para el decodificador
- el mapeado V_c^k para cada intervalo de probabilidad I_k , con $k = 0, K, K-1$, representa un código únicamente decodificable

15 A continuación, se describen ejemplos del diseño global del codificador y decodificador con más detalle. Nos concentraremos en esquemas de codificación, en los que los modelos de probabilidad $\{b_{LPB}, p_{LPB}\}$ para los binarios se estiman directamente en el lado del codificador y del decodificador y los K codificadores binarios usan mapeados V2V descritos anteriormente. Cada símbolo fuente s se deberá asociar con una categoría de símbolos c_s , que determina el tipo de símbolo incluyendo su rango de valores. El orden de los símbolos y las categorías de símbolos asociadas deberán darse por la sintaxis, que se supone que es conocida en el lado del codificador y del
20 decodificador.

El diagrama de bloques para un ejemplo de diseño de codificador PIPE y de decodificador PIPE se ilustra en la Figura 19. En el lado del codificador, los símbolos s con categorías de símbolos c_s asociadas se alimentan en el
25 *conversor a binario*, que convierte cada símbolo s en una secuencia de binarios $b_s = V_b^{c_s}(s)$.

El esquema de conversión a binario $V_b^{c_s}$ usado se determina basándose en la categoría de símbolos c_s . Además, el conversor a binario asocia cada binario b a una secuencia de binarios, con una indicación c_b del modelo de probabilidad, que especifica el modelo de probabilidad que se usa para la codificación del binario b . La indicación c_b del modelo de probabilidad puede deducirse basándose en la categoría del símbolo c_s , el número de binario del binario actual en el interior de la secuencia s de binarios, y/o los valores de binarios y símbolos ya codificados.
30

El *estimador de probabilidad y asignador* mantiene múltiples modelos de probabilidad, que se caracterizan por pares de valores $\{b_{LPB}, p_{LPB}\}$. Recibe binarios b e indicaciones c_b del modelo de probabilidad del conversor a binario, y envía el valor LPB b_{LPB} y la probabilidad LPB p_{LPB} del modelo de probabilidad indicado a la parte que deduce el binario de codificación y al cuantificador de probabilidad, respectivamente. Posteriormente, se actualiza el modelo de probabilidad $\{b_{LPB}, p_{LPB}\}$ correspondiente usando el valor del binario b recibido.
35

La *parte que deduce el binario* recibe binarios b y valores de LPB b_{LPB} asociados del conversor a binario y el estimador de probabilidad y asignador, respectivamente, y envía binarios de codificación b_c , que se deducen mediante $b_c = b \oplus b_{LPB}$, al cuantificador de probabilidad. El *cuantificador de probabilidad* envía cada binario de codificación b_c a uno de los K codificadores binarios. Contiene información acerca de la cuantificación $\{I_k\}$ del intervalo de probabilidad LPB. La probabilidad LPB p_{LPB} , que se asocia con un binario de codificación b_c y se recibe desde el estimador de probabilidad y asignador, se compara con los bordes del intervalo $\{p_k\}$ y el índice del intervalo de probabilidad k , para el que se deduce $p_{LPB} \in I_k$. A continuación, se envía el binario de codificación b_c al codificador binario asociado.
40
45

Cada uno de los K *codificadores binarios* consiste en una *memoria intermedia de binario* y un *codificador de binario*. Cada memoria intermedia de binario recibe binarios de codificación b^c desde el cuantificador de probabilidad y los almacena en el orden de codificación. El codificador de binario implementa un mapeado V2V particular y compara la secuencia de binarios en la memoria intermedia de binario con las secuencias de binario que se asocian con palabras de código. Si la secuencia de binario en la memoria intermedia de binario es igual a una de aquellas secuencias de binario, el codificador de binario elimina la secuencia de binario $\{b^c\}$ de la memoria intermedia de binario y escribe la palabra de código asociada ($\{b^c\}$) en el flujo de palabras de código correspondiente. Al final del proceso de codificación para una secuencia de símbolos, para todos los codificadores binarios para los que las memorias intermedias de binario están vacías, se escribe una palabra de código de finalización tal como se describe en la sección 4.3.
50
55

Los K flujos de palabras de código resultantes pueden transmitirse por separado, empaquetarse o almacenarse, o pueden intercarse (compárese con la sección 6.2) con la finalidad de transmisión o almacenamiento.
60

En el lado del decodificador, cada uno de los K decodificadores binarios que consiste en un decodificador de binario y una memoria intermedia de binario recibe un flujo de palabras de código. El decodificador de binario lee las palabras de código ($\{b^c\}$) desde el flujo de palabras de código e inserta la secuencia de binario asociada $\{b^c\}$ en el orden de codificación, en la memoria intermedia de binario.

5 La decodificación de la secuencia de símbolos se acciona por la sintaxis subyacente. Se envían solicitudes para un símbolo s junto con la categoría del símbolo c_s al conversor a binario. El *conversor a binario* convierte estas solicitudes de símbolo en solicitudes de binarios. Una solicitud de un binario se asocia con una indicación c_b del modelo de probabilidad, que se deduce de la misma manera que en el codificador, y se envía al estimador de probabilidad y asignador. El *estimador de probabilidad y asignador* funciona de manera similar a su contraparte en el lado del codificador. Basándose en la indicación c_b del modelo de probabilidad, identifica un modelo de probabilidad y envía su valor LPB b_{LPB} y probabilidad LPB p_{LPB} a la parte que deduce el binario y al cuantificador de probabilidad, respectivamente.

15 El *cuantificador de probabilidad* determina uno de los K decodificadores binarios basándose en la probabilidad LPB p_{LPB} , de la misma manera que el codificador binario lo determina en el lado del codificador, elimina el primer binario de codificación b^c en el orden de codificación, de la memoria intermedia de binario correspondiente, y lo envía a la parte que deduce el binario. La *parte que deduce el binario* recibe los binarios b^c de codificación y valores LPB b_{LPB} asociados del cuantificador de probabilidad y estimador de probabilidad y asignador, respectivamente, y determina los valores de binario $b = b^c \oplus b_{LPB}$. Como respuesta final a la solicitud de binario enviada por el conversor a binario, la parte que deduce el binario envía el valor de binario decodificado b al conversor a binario y al estimador de probabilidad y asignador.

25 En el estimador de probabilidad y asignador, el valor del binario decodificado b se usa para actualizar el modelo de probabilidad $\{b_{LPB}, p_{LPB}\}$, que se eligió mediante el valor c_b asociado, de la misma manera que en el lado del codificador. Finalmente, el conversor a binario añade el binario b recibido a la secuencia de binarios s que ya se ha recibido para una solicitud de símbolo y compara esta secuencia de binarios s con las secuencias de binarios que se asocian con valores del símbolo por el esquema de conversión a binario $V_b^{c_s}$. Si la secuencia de binario s coincide con una de esas secuencias de binario, el símbolo decodificado s correspondiente se produce como salida como respuesta final a la solicitud de símbolo. En caso contrario, el conversor a binario envía solicitudes de binario adicionales hasta que se decodifica el símbolo s .

35 La decodificación de una secuencia de símbolos se finaliza si no se reciben más solicitudes de símbolos adicionales, que se accionan por la sintaxis. Los binarios de codificación b^c que puedan estar contenidos en las memorias intermedias de binario al final del proceso de decodificación entrópica (como resultado de las palabras de código de finalización) se descartan.

40 Después de haber descrito ciertas realizaciones para los codificadores PIPE y decodificadores PIPE en las Figs. 1 y 2 con respecto a las Figs. 3 a 13 y habiendo proporcionado una base matemática con relación a la codificación PIPE en general con relación a las Figs. 14 a 19, se describen realizaciones en más detalle para los aparatos de codificación y decodificación entrópica, con relación a las Figs. 20 a 24. Las siguientes realizaciones de las Figs. 22 a 24 intercalan entre sí no solo flujos de bits codificados PIPE, sino que intercalan el flujo de bits VLC y los flujos de bits codificados PIPE conjuntamente. En comparación con los mismos, las realizaciones para codificadores PIPE y decodificadores PIPE con intercalado de flujos de bits codificados PIPE, en concreto las realizaciones de las Figs. 7 a 13, simplemente proporcionan un intercalado separado de los flujos de bits codificados PIPE. Como ya se ha mencionado anteriormente, incluso estas realizaciones pueden servir como base para conseguir un flujo de bits completamente intercalado mediante el uso de otro par de intercalador/desintercalador 134 y 228, respectivamente (véanse las Figs. 1 y 2), tal como, por ejemplo, mediante el uso del intercalador de flujos de bits tal como se muestra en las Figs. 5 y 6. Sin embargo, las realizaciones descritas a continuación realizan el intercalado de una vez tanto en el flujo de bits VLC como en los flujos de bits codificados PIPE con el uso, en otras palabras, de un intercalador/desintercalador en una etapa 128 y 230, respectivamente.

55 Antes de describir en detalle las realizaciones donde se intercalan símbolos codificados VLC y PIPE dentro de un flujo de bits, para conseguir un compromiso más adecuado entre la complejidad y la eficiencia de codificación, se describe una estructura básica de los mismos sin intercalado con respecto a las Figs. 20 y 21.

60 La estructura del aparato de codificación entrópica de la Fig. 1a se muestra en la Fig. 20. El aparato de codificación entrópica convierte un flujo de símbolos fuente 1a, que corresponden a la combinación de símbolos fuente codificados VLC y codificados PIPE de las Figs. 1 y 2, concretamente 106 y 218, respectivamente, en un conjunto de dos o más flujos de bits parciales 12, 12a, correspondiendo el flujo de bits 12a a los flujos de bits 112 y 206 de las Figs. 1 y 2.

Como ya se ha indicado anteriormente, cada símbolo fuente 1a puede tener asociado con él una indicación que

específica si el símbolo fuente está codificando usando códigos VLC estándar dentro del codificador VLC 22a, que se corresponde con el codificador VLC 102 en la Fig. 1, o si el símbolo fuente se ha de codificar con un concepto de codificación PIPE. Como ya se ha descrito anteriormente con respecto a las Figs. 1 y 2, esta indicación no puede transmitirse explícitamente al lado de decodificación. Por el contrario, la indicación asociada puede proceder del tipo o categoría del mismo símbolo fuente.

Los símbolos 1b codificados VLC se codifican con códigos VLC estándar, que a su vez, pueden depender de la categoría de símbolos recientemente mencionada o tipo de símbolo usando un codificador VLC 22a. Las palabras de código 11a correspondientes se escriben en un flujo de bits parcial 12a diferente. Los símbolos 1 de código no VLC se codifican usando codificación PIPE como se ha descrito anteriormente con respecto a las Figs. 1 y 3, por ejemplo, con lo que se obtienen múltiples flujos de bits parciales 12. Algunos de los símbolos fuente 1a pueden haberse convertido a binario ya en una forma en la que consiste la conversión a binario en dos partes ya anteriormente mencionada con respecto a la Fig. 1a. Una de estas partes puede codificarse con el enfoque PIPE y escribirse en los flujos de bits parciales 12 correspondientes. La otra parte de la secuencia de binario puede codificarse con los códigos VLC estándar y escribirse en el flujo de bits parcial 12a correspondiente.

El aparato de decodificación entrópica básico que se ajusta a la realización de la Fig. 20 se muestra en la Fig. 21.

El decodificador realiza básicamente las operaciones inversas del codificador de la Fig. 20, de modo que la secuencia previamente codificada de símbolos fuente 27, 27a se decodifica a partir de un conjunto de dos o más flujos de bits parciales (24, 24a). El decodificador incluye dos flujos de proceso diferentes: un flujo para las solicitudes de datos, que replica el flujo de datos del codificador, y un flujo de datos, que representa la inversa del flujo de datos del codificador. En la ilustración de la Fig. 21, las flechas discontinuas representan el flujo de solicitudes de datos, mientras que las flechas continuas representan el flujo de datos. Los bloques de construcción del decodificador replican básicamente los bloques de construcción del codificador, pero implementan las operaciones inversas.

En una realización preferente de la invención, cada solicitud de símbolo 13a se asocia con una indicación que especifica si el símbolo fuente se codifica usando códigos VLC estándar o con el concepto de codificación PIPE. Como ya se ha mencionado anteriormente con respecto a la Fig. 20, esta indicación puede proceder de las reglas de análisis o la sintaxis de los elementos de sintaxis representados por el mismo símbolo fuente. Por ejemplo, con respecto a las Figs. 1 y 2, se ha descrito que diferentes tipos de elementos de sintaxis pueden asociarse con diferentes esquemas de codificación, concretamente codificación VLC o codificación PIPE. Lo mismo se puede aplicar para diferentes partes de conversiones a binario, o más generalmente, otras simbolizaciones de los elementos de sintaxis. Si un símbolo se codifica por VLC, la solicitud se pasa al decodificador VLC 22a y se lee una palabra de código VLC 23a desde un flujo de bits parcial 24a distinto. Se produce la salida del símbolo de decodificación 27a correspondiente. Si un símbolo se codifica con PIPE, el símbolo 27 se decodifica a partir de un conjunto de flujos de bits 24 parciales tal como se ha descrito anteriormente con respecto a la Fig. 4, por ejemplo.

En otra realización preferente de la invención, algunos de los símbolos fuente se convierten a binario en una forma tal que la conversión a binario consiste en dos partes. Una de estas partes se codifica con el enfoque PIPE y se decodifica correspondientemente a partir de los flujos de bits parciales 24 asociados. Y la otra parte de la secuencia de binarios se codifica con códigos VLC estándar y se decodifica con un decodificador VLC 22a que lee las palabras de código 23a correspondientes a partir de un flujo de bits parcial 24a distinto.

Transmisión y multiplexación de flujos de bits parciales (codificados VLC y codificados PIPE)

Los flujos de bits parciales 12, 12a que se crean por el codificador pueden transmitirse por separado, o pueden multiplexarse en un único flujo de bits, o las palabras de código de los flujos de bits parciales pueden intercalarse en un único flujo de bits.

En una realización preferente de la invención, cada flujo de bits parcial para una cantidad de datos se escribe en un paquete de datos. La cantidad de datos puede ser un conjunto arbitrario de símbolos fuente tal como una imagen fija, un campo o un fotograma de una secuencia de vídeo, un fragmento de una imagen fija, un fragmento de un campo o fotograma de una secuencia de vídeo, o una trama de muestras de audio, etc.

En otra realización preferente de la invención, dos o más de los flujos de bits 12, 12a parciales para una cantidad de datos o todos los flujos de bits parciales para una cantidad de datos se multiplexan en un paquete de datos. La estructura de un paquete de datos que contiene flujos de bits parciales multiplexados puede ser tal como se ilustra en la Fig. 5.

El paquete de datos 300 consiste en una cabecera y una partición para los datos de cada flujo de bits parcial (para la cantidad de datos considerada). La cabecera 301 del paquete de datos contiene indicaciones para la partición del (resto del) paquete de datos en segmentos de datos 302 del flujo de bits. Junto a las indicaciones para la partición,

la cabecera puede contener información adicional. En una realización preferente de la invención, las indicaciones para la partición del paquete de datos son las localizaciones del comienzo de los segmentos de datos en unidades de bits o bytes o múltiplos de bits o múltiplos de bytes. En una realización preferente de la invención, las localizaciones del comienzo de los segmentos de datos se codifican como valores absolutos en la cabecera del paquete de datos, tanto con relación al comienzo del paquete de datos como con relación al final de la cabecera o con relación al comienzo del paquete de datos previo. En una realización preferente de la invención, las localizaciones del comienzo de los segmentos de datos se codifican diferencialmente, es decir, solamente se codifica la diferencia entre el comienzo real de un segmento de datos y una predicción para el comienzo del segmento de datos. La predicción puede deducirse basándose en información ya conocida o transmitida tal como el tamaño global del paquete de datos, el tamaño de la cabecera, el número de segmentos de datos en el paquete de datos, la localización del comienzo de los segmentos de datos precedentes. En una realización preferente de la invención, la localización del comienzo del primer paquete de datos no se codifica, sino deducirse basándose en el tamaño de la cabecera del paquete de datos. En el lado del decodificador, las indicaciones de partición transmitidas se usan para deducir el comienzo de los segmentos de datos. Los segmentos de datos se usan entonces como flujos de bits parciales 12, 12a y los datos contenidos en los segmentos de datos se alimentan al interior de los decodificadores de binario correspondientes y decodificadores VLC en orden secuencial.

Intercalado de palabras de código (palabras de código VLC y PIPE)

Para algunas aplicaciones, la multiplexación anteriormente descrita de los flujos de bits parciales (para una cantidad de símbolos fuente) en un paquete de datos puede tener las siguientes desventajas: por un lado, para pequeños paquetes de datos, el número de bits para la información secundaria que se requiere para señalización de la partición puede convertirse en significativo con relación a los datos reales en los flujos de bits parciales, lo que finalmente reduce la eficiencia de codificación. Por otro lado, el multiplexado puede no ser adecuado para aplicaciones que requieren un bajo retardo (por ejemplo, para aplicaciones de videoconferencia). Con la multiplexación descrita, el codificador no puede iniciar la transmisión de un paquete de datos antes de que se hayan creado completamente los flujos de bits parciales, dado que las localizaciones del inicio de las particiones no son conocidas antes. Adicionalmente, en general, el decodificador ha de esperar hasta que recibe el comienzo del último segmento de datos antes de que pueda comenzar la decodificación de un paquete de datos. Para aplicaciones tales como sistemas de videoconferencia, estos retardos pueden añadirse a un retardo global adicional del sistema de varias imágenes de vídeo (en particular, para tasas de bits que se aproximan a la tasa de bits de transmisión y para codificadores/decodificadores que requieran prácticamente el intervalo de tiempo entre dos imágenes para codificación/decodificación de una imagen), lo que es crítico para dichas aplicaciones. Para superar las desventajas para ciertas aplicaciones, el codificador de una realización preferente de la invención puede configurarse en una forma tal que las palabras de código que se generan por los dos o más codificadores de binario y el codificador VLC se intercalan en un único flujo de bits. El flujo de bits con las palabras de código intercaladas, puede enviarse directamente al decodificador (cuando se desprecia un pequeño retardo de la memoria intermedia, véase a continuación). En el lado del decodificador, los dos o más decodificadores de binario y el decodificador VLC leen las palabras de código directamente del flujo de bits en el orden de decodificación; la decodificación puede iniciarse con el primer bit recibido. Además, no se requiere ninguna información secundaria para señalización del multiplexado (o intercalado) de los flujos de bits parciales.

La estructura básica de un codificador con intercalado de palabras de código se muestra en la Fig. 22. Los codificadores de binario 10 y el codificador VLC 10a no escriben las palabras de código directamente en los flujos de bits parciales, sino que se conectan con una única memoria intermedia de palabras de código 29, a partir de la que se escriben las palabras de código al flujo de bits 34 en orden de codificación. Los codificadores de binario 10 envían solicitudes de una o más entradas de palabras de código 28 a la memoria intermedia de palabras de código 29 y posteriormente envía las palabras de código 30 a la memoria intermedia 29, que se almacenan en las entradas de memoria intermedia reservadas. El codificador VLC 10a escribe directamente las palabras de código VLC 30a en la memoria intermedia de palabras de código 29. Se accede a palabras de código 31 (en general de longitud variable) de la memoria intermedia de palabras de código 29 mediante un escritor de palabras de código 32, que escribe los bits 33 correspondientes en el flujo de bits 34 producido. La memoria intermedia de palabras de código 29 funciona como una memoria primero en entrar primero en salir; las entradas de palabras de código que se reservan antes se escriben antes en el flujo de bits.

En una realización preferente de la invención, la memoria intermedia de palabras de código funciona como sigue. Si se envía un nuevo binario 7 a una memoria intermedia de binario 8 particular y el número de binarios ya almacenados en la memoria intermedia de binario es cero y no hay actualmente reservada ninguna palabra de código en la memoria intermedia de palabras de código para el codificador de binario que está conectado con la memoria intermedia de binario particular, el codificador de binario 10 conectado envía una solicitud a la memoria intermedia de palabras de código, mediante la que se reservan una o más entradas de palabras de código en la memoria intermedia de palabras de código 29 para el codificador de binario 10 particular. Las entradas de palabras de código pueden tener un número variable de bits; un umbral superior para el número de bits en una entrada de memoria intermedia viene dado normalmente por el tamaño máximo de la palabra de código para el codificador de

binario correspondiente. La siguiente palabra de código o las siguientes palabras de código que se producen por el codificador de binario (para el que se ha reservado la entrada de palabras de código o las entradas de palabras de código) se almacenan en la entrada o entradas reservadas de la memoria intermedia de palabras de código. Si todas las entradas de memoria intermedia reservadas en la memoria intermedia de palabras de código para un codificador de binario particular se llenan con palabras de código y se envía el siguiente binario a la memoria intermedia de binario que está conectada con el codificador de binario particular, se reservan una o más palabras de código nuevas en la memoria intermedia de palabras de código para el codificador de binario particular, etc. El codificador VLC 10a escribe directamente las palabras de código VLC 30a en la siguiente entrada libre de la memoria intermedia de palabras de código 29, es decir para el codificador VLC la reserva de palabras de código y la escritura de las palabras de código se realiza de una vez. La memoria intermedia de palabras de código 29 representa una memoria intermedia primero en entrar primero en salir en una cierta forma. Las entradas a la memoria intermedia se reservan en orden secuencial. Las palabras de código para las que se han reservado antes las entradas de memoria intermedia correspondientes se escriben antes en el flujo de bits. El escritor de palabras de código 32 comprueba el estado de la memoria intermedia de palabras de código 29, tanto continuamente como después de que se escriba una palabra de código 30 en la memoria intermedia de palabras de código 29. Si la primera entrada a la memoria intermedia contiene una palabra de código completa (es decir, la entrada de la memoria intermedia no está reservada, pero incluye una palabra de código), la correspondiente palabra de código 31 y la correspondiente entrada de la memoria intermedia se eliminan de la memoria intermedia de palabras de código 20 y los bits de la palabra de código 33 se escriben en el flujo de bits. Este proceso se repite hasta que la primera entrada de la memoria intermedia no contiene una palabra de código (es decir, está reservada o libre). Al final del proceso de decodificación, es decir, si se han procesado todos los símbolos fuente de la cantidad de datos considerada, la memoria intermedia de palabras de código debe purgarse. Para ese proceso de purga, se aplica lo siguiente para cada memoria intermedia de binario/codificador de binario como una primera etapa: si la memoria intermedia de binario no contienen binarios, se añade un binario con un valor particular o un valor arbitrario hasta que la secuencia de binario resultante representa una secuencia de binarios que está asociada con una palabra de código (como se ha indicado anteriormente, una forma preferida de añadir binarios es añadir dichos valores de binario que producen la palabra de código más corta posible - o una de ellas - que se asocia con una secuencia de binarios que contiene el contenido original de la memoria intermedia de binario como prefijo), entonces se escribe la palabra de código en la siguiente entrada de la memoria intermedia reservada para el codificador de binario correspondiente y se vacía (y la correspondiente) memoria intermedia de binario. Si se ha reservado más de una entrada de memoria intermedia para uno o más codificadores de binario, la memoria intermedia de palabras de código puede contener aún entradas de palabras de código reservadas. En ese caso, estas entradas de palabras de código se rellenan con palabras de código arbitrarias, pero válidas, para los codificadores de binario correspondientes. En una realización preferente de la invención, se inserta la palabra de código válida más corta o una de las palabras de código válidas más cortas (si hay múltiples). El codificador VLC no requiere ninguna finalización. Finalmente, todas las palabras de código restantes en la memoria intermedia de palabras de código se escriben en el flujo de bits.

Se ilustran en la Fig. 23 dos ejemplos para el estado de la memoria intermedia de palabras de código. En el ejemplo (a), la memoria intermedia de palabras de código contiene 4 entradas que se llenan con una palabra de código (dos de ellas son entradas VLC) y 3 entradas reservadas. Además, se marca la siguiente entrada de la memoria intermedia libre. La primera entrada se llena con una palabra de código (es decir, el codificador de binario 2 justamente escribe una palabra de código en una entrada previamente reservada). En la siguiente etapa, esta palabra de código se eliminará de la memoria intermedia de palabras de código y se escribe en el flujo de bits. A continuación, la primera palabra de código reservada para el codificador de binario 3 es la primera entrada de memoria intermedia, pero esta entrada no puede eliminarse de la memoria intermedia de palabras de código, dado que solo está reservada, pero no se ha escrito ninguna palabra de código en esta entrada. En el ejemplo (b), la memoria intermedia de palabras de código contiene 4 entradas que se llenan con una palabra de código (una de ellas es una entrada de memoria intermedia VLC) y 4 entradas reservadas. La primera entrada se marca como reservada y por ello el escritor de palabras de código no puede escribir una palabra de código al flujo de bits. Aunque están contenidas 4 palabras de código en la memoria intermedia de palabras de código, el escritor de palabras de código ha de esperar hasta que se escribe la palabra de código en la primera entrada de memoria intermedia reservada para el codificador de binario 3. Obsérvese que las palabras de código deben escribirse en el orden en que se reservaron, para ser capaz de invertir el proceso en el lado del decodificador (véase a continuación). Y adicionalmente obsérvese que una entrada de memoria intermedia VLC está siempre completa, dado que la reserva y escritura de la palabra de código se realiza de una vez.

La estructura básica de un decodificador con intercalado de palabras de código se muestra en la Fig. 24. Los decodificadores binario 22 y el decodificador VLC 2a no leen las palabras de código directamente de flujos de bits parciales separados, sino que se conectan a una memoria intermedia de bits 38, desde la que se leen las palabras de código 37, 37a en el orden de codificación. Debería observarse que no se requiere necesariamente la memoria intermedia de bits 38, dado que las palabras de código podrían leerse también directamente desde el flujo de bits. La memoria intermedia de bits 38 se incluye principalmente en la ilustración para separar claramente aspectos diferentes de la cadena de procesamiento. Los bits 39 del flujo de bits 40 con palabras de código intercaladas se

insertan secuencialmente en la memoria intermedia de bits 38, que representa una memoria intermedia primero en entrar primero en salir. Si un decodificador de binario 22 particular recibe una solicitud de una o más secuencias de binario 35, el decodificador de binario 22 lee una o más palabras de código 37 de la memoria intermedia de bits 38 a través de la solicitud de bits 36. El decodificador puede decodificar instantáneamente los símbolos fuente. De modo similar, si el decodificador VLC 22a recibe una solicitud de un nuevo símbolo 19a lee la palabra de código VLC 37a correspondiente desde la memoria intermedia de bits 38 y devuelve el símbolo decodificado 27a. Obsérvese que el codificador (como se ha descrito anteriormente) debe asegurar mediante la operación en forma adecuada de la memoria intermedia de palabras de código que las palabras de código se escriben en el mismo orden al flujo de bits en el que se solicitan por los decodificadores de binario. En el decodificador, todo el proceso de decodificación se activa mediante solicitudes de símbolos fuente. Parámetros tales como el número de palabras de código que se reservan en el lado del codificador por un codificador de binario particular y el número de palabras de código que se leen por el decodificador de binario correspondiente deben ser los mismos.

Intercalado de palabras de código de longitud variable con restricciones de bajo retardo

El intercalado de palabras de código descrito no requiere que se envíe ninguna información de partición como información secundaria. Y dado que las palabras de código se intercalan en el flujo de bits, el retardo es en general pequeño. Sin embargo, no se garantiza que se obedezca a una restricción de retardo particular (por ejemplo especificada por un número máximo de bits que se almacenan en la memoria intermedia de palabras de código). Adicionalmente, el tamaño de la memoria intermedia requerido para memoria intermedia de palabras de código puede hacerse teóricamente muy grande. Cuando se considera el ejemplo de la Fig. 23(b), sería posible que no se envíen binarios adicionales a la memoria intermedia de binario 3 y por ello el codificador de binario 3 no enviará ninguna nueva palabra de código a la memoria intermedia de palabras de código hasta que se aplique el proceso de purgado al final del paquete de datos. Entonces todas las palabras de código para los codificadores de binario 1 y 2 tendrían que esperar hasta el final del paquete de datos, antes de puedan escribirse en el flujo de bits. Este inconveniente puede sortearse añadiendo un mecanismo adicional al proceso de codificación (y también al proceso de decodificación tal como se describe más adelante). El concepto básico de ese mecanismo adicional es que si una medida en relación al retardo o a una delimitación superior del retardo (véase a continuación) supera un umbral especificado, la primera entrada en la memoria intermedia reservada se llena mediante el purgado de la memoria intermedia de binario correspondiente (usando un mecanismo similar al del final del paquete de datos). Mediante dicho mecanismo, el número de entradas de memoria intermedia en espera se reduce hasta que la medida del retardo asociada sea menor que el umbral especificado. En el lado del decodificador, los binarios que se han insertado en el lado del codificador para obedecer a la restricción de retardo deben descartarse. Para este descarte de los binarios puede usarse básicamente el mismo mecanismo que en el lado del codificador.

Después de haber descrito en detalle posibilidades para intercalado de los flujos de bits de codificación VLC y PIPE, a continuación, la descripción se enfoca de nuevo en los elementos de sintaxis ya mencionados anteriormente descompuestos en símbolos fuente tal como se ha mencionado con respecto a las Figs. 1b, 1c y 2b. Con finalidades de ilustración, la siguiente descripción asume que los elementos de sintaxis así descompuestos son niveles de coeficiente de transformada absoluta. Sin embargo, esto es solamente un ejemplo, y pueden manejarse de la misma manera otros tipos de elementos de sintaxis. *En particular, a continuación se describe la codificación de niveles absolutos mediante la partición y el uso de diferentes códigos de entropía en codificadores de imagen y vídeo basados en bloques.*

Por ejemplo, las imágenes de la secuencia de vídeo se descomponen normalmente en bloques. Los bloques o los componentes de color de los bloques se predicen mediante o bien predicción de movimiento compensado o intra predicción. Los bloques pueden tener diferentes tamaños y pueden ser o bien cuadráticos o bien rectangulares. Todas las muestras de un bloque o un componente de color de bloque se predicen usando el mismo conjunto de parámetros de predicción, tales como índices de referencia (que identifican una imagen de referencia en el conjunto de imágenes ya codificadas), parámetros de movimiento (que especifican una medida para el movimiento de los bloques entre una imagen de referencia y la imagen actual), parámetros para la especificación del filtro de interpolación, modos de intra predicción, etc. Los parámetros de movimiento pueden representarse por vectores de desplazamiento con un componente horizontal y vertical o mediante parámetros de movimiento de orden superior tales como parámetros de movimiento afines que consisten en 6 componentes. Es posible también que se asocie más de un conjunto de parámetros de predicción (tales como índices de referencia y parámetros de movimiento) con un único bloque. En ese caso, para cada conjunto de parámetros de predicción, se genera una única señal de predicción intermedia para el bloque o el componente de color de un bloque, y la señal de predicción final se construye mediante una suma ponderada de las señales de predicción intermedias. Los parámetros de ponderación y potencialmente también un desplazamiento constante (que se añade a la suma ponderada) pueden ser o bien fijos para una imagen, o una imagen de referencia, o un conjunto de imágenes de referencia, o pueden incluirse en el conjunto de parámetros de predicción para el bloque correspondiente. De modo similar, las imágenes fijas también se descomponen frecuentemente en bloques, y los bloques se predicen por un método de intra predicción (que puede ser un método de intra predicción espacial o un método de intra predicción simple que predice el componente continuo de bloque). En el caso de una esquina, la señal de predicción puede ser también cero.

La diferencia entre los bloques originales o los componentes de color de los bloques originales y las señales de predicción correspondientes, que también se denominan como señales residuales, se transforman y cuantifican normalmente. Se aplica una transformada bidimensional a la señal residual y se cuantifican los coeficientes de transformada resultantes. Para esta codificación de transformada, los bloques o los componentes de color de los bloques, para los que se ha usado un conjunto particular de parámetros de predicción, pueden repartirse adicionalmente antes de la aplicación de la transformada. Los bloques de transformada pueden ser iguales o más pequeños que los bloques que se usan para predicción. Es posible también que un bloque de transformada incluya más de uno de los bloques que se usan para predicción. Diferentes bloques de transformada en una imagen fija o un fotograma de una secuencia de vídeo pueden tener diferentes tamaños y los bloques de transformada pueden representar bloques cuadráticos o rectangulares.

Todos estos parámetros de predicción y residuales pueden formar el flujo de elementos de sintaxis 138 y 226, respectivamente.

Los coeficientes de transformada cuantificados resultantes, también denominados como niveles de coeficiente de transformada, pueden transmitirse a continuación usando codificación entrópica mediante uno de los esquemas de codificación anteriores. Con este fin, puede mapearse un bloque de niveles de coeficiente de transformada sobre un vector (es decir, un conjunto ordenado) de valores de coeficiente de transformada usando un escaneado, donde pueden usarse diferentes escaneados para diferentes bloques. Frecuentemente se usa un escaneado en zigzag. Para bloques que contienen solo muestras de un campo de un fotograma entrelazado (estos bloques pueden ser bloques en campos codificados o bloques de campos en cuadros codificados), es común también usar un escaneado diferente diseñado específicamente para bloques de campos. Un posible esquema de codificación para la codificación de la secuencia ordenada resultante de coeficientes de transformada es codificación a nivel de serie. Normalmente, un gran número de niveles de coeficiente de transformada son cero, y un conjunto de niveles de coeficiente de transformada sucesivos que sean iguales a cero puede representarse eficientemente mediante la codificación del número de niveles de coeficiente de transformada sucesivos que son iguales a cero (la serie) por un elemento de sintaxis respectivo. Para los coeficientes de transformada restantes (no cero), el nivel real se codifica en la forma de elementos de sintaxis respectivos. Hay varias alternativas de códigos a nivel de serie. La serie antes de un coeficiente no cero y el nivel del coeficiente de transformada no cero pueden codificarse juntos usando un elemento de sintaxis único. Frecuentemente, se incluyen elementos de sintaxis especiales para el final del bloque, que se envía después del último coeficiente de transformada no cero. O es posible codificar primero el número de niveles de coeficiente de transformada no cero, y dependiendo de este número, se codifican los niveles y series.

Se usa un enfoque en alguna forma diferente para la codificación entrópica CABAC altamente eficiente en H.264/AVC. En este caso, la codificación de los niveles de coeficiente de transformada se reparte en tres etapas. En la primera etapa, se transmite para cada bloque de transformada un elemento de sintaxis binario indicador_bloque_codificado, lo que señala si el bloque de transformada contiene niveles de coeficiente de transformada significativos (es decir, coeficientes de transformada que sean no cero). Si este elemento de sintaxis indica que están presentes elementos de coeficiente de transformada significativos, se codifica un mapa de significación con valor binario, que especifica cuál de los niveles de coeficiente de transformada tiene valores no cero. Y a continuación, en un orden de escaneado inverso, se codifican los valores de los niveles de coeficiente de transformada no cero. El mapeado de significación se codifica en un flujo de elemento de sintaxis 138 como sigue. Para cada coeficiente en el orden de escaneado, se codifica un elemento de sintaxis binario indicador_coeficiente_significativo, que especifica si el nivel de coeficiente de transformada correspondiente no es igual a cero. Si el binario del indicador_coeficiente_significativo es igual a uno, es decir, si existe un nivel de coeficiente de transformada no cero en esta posición de escaneado, se codifica un elemento de sintaxis binario adicional último_indicador_coeficiente_significativo. Este binario indica si el nivel de coeficiente de transformada significativo es el último nivel de coeficiente de transformada significativo dentro del bloque o si niveles de coeficiente de transformada significativos adicionales siguen en el orden de escaneado. Si último_indicador_coeficiente_significativo indica que no hay ningún coeficiente de transformada significativo adicional que siga, no se codifican elementos de sintaxis adicionales para la especificación del mapa de significación para el bloque. En la siguiente etapa, se codifican los valores de los niveles de coeficiente de transformada significativos, cuyas localizaciones dentro del bloque ya se han determinado por el mapa de significación. Los valores de los niveles de coeficiente de transformada significativo se codifican en orden de escaneado inverso mediante el uso de los siguientes tres elementos de sintaxis. El elemento de sintaxis binario coeficiente_absoluto_mayor_uno indica si el valor absoluto del nivel de coeficiente de transformada significativo es mayor que uno. Si el elemento de sintaxis binario coeficiente_absoluto_mayor_uno indica que el valor absoluto es mayor que uno, se envía un elemento de sintaxis adicional coeficiente_absoluto_nivel_menos_dos que especifica el valor absoluto del nivel de coeficiente de transformada a menos dos. Esta es la clase de elementos de sintaxis cuyo procesamiento se realiza de acuerdo con la Fig. 1b, 1c y 2b en la siguiente realización. Finalmente, se codifica el elemento de sintaxis binario indicador_signo_coeficiente, que especifica el signo del valor del coeficiente de transformada, para cada nivel de coeficiente de transformada significativo. Debería observarse de nuevo que los elementos de sintaxis que se refieren al mapa de significación se codifican en orden de escaneado, mientras que los

elementos de sintaxis que se refieren a los valores actuales de los niveles de coeficientes de transformada se codifican en orden de escaneado inverso permitiendo el uso de modelos de contexto más adecuados. Es posible también que se use un patrón de escaneado adaptativo para el mapa de significación como en el primer modelo de prueba de H.265/HEVC. Otro concepto se usa para la codificación de los niveles de coeficiente de transformada absoluta para la transformada de bloques mayores de 4x4 en el primer modelo de prueba de H.265/HEVC. En caso de bloques de transformada mayores de 4x4, el bloque de transformada mayor se particiona en bloques de 4x4 y los bloques de 4x4 se codifican en el orden de escaneado mientras que se usa el orden de escaneado inverso para cada uno de los bloques 4x4.

10 En la codificación entrópica CABAC en H.264/AVC, todos los elementos de sintaxis para los niveles de coeficiente de transformada se codifican usando una modelación de probabilidad binaria. El elemento de sintaxis no binario coeficiente_absoluto_nivel_menos_dos, por ejemplo, se convierte a binario primero, es decir, se mapea sobre una secuencia de decisiones binarias (binarios), y estos binarios se codifican secuencialmente. El elemento de sintaxis binaria indicador_coeficiente_significativo, último_indicador_coeficiente_significativo, coeficiente_absoluto_mayor_uno, e indicador_signo_coeficiente se codifican directamente. Cada binario codificado (que incluye los elementos de sintaxis binaria) se asocia con un contexto. Un contexto representa un modelo de probabilidad para una clase de binarios codificados. Una medida con relación a la probabilidad para uno de los dos posibles valores de binario se estima para cada contexto basándose en los valores de los binarios que ya se han codificado con el contexto correspondiente. Para varios binarios relativos a la codificación de transformada, el contexto que se usa para la codificación se selecciona basándose en elementos de sintaxis ya transmitidos o basándose en la posición dentro de un bloque.

25 Después de la codificación del mapa de significación, los bloques se procesan en orden de escaneado inverso. Como se ha mencionado anteriormente, otro concepto se usa en el primer modelo de prueba de H.265/HEVC. Los bloques de transformada mayores de 4x4 se particionan en bloques de 4x4 y los bloques de 4x4 resultantes se procesan en orden de escaneado, mientras que los coeficientes de los bloques de 4x4 se codifican en orden de escaneado inverso. La siguiente descripción es válida para todos los bloques de 4x4 en el primer modelo de prueba de H.265/HEVC y en H.264/AVC y también para bloques 8x8 en H.264/AVC y esta descripción puede aplicarse también a la construcción del flujo de elementos de sintaxis 138 y 226, respectivamente.

30 Si una posición de escaneado significativa, es decir, el coeficiente es diferente de cero, se transmite el elemento de sintaxis binaria coeficiente_absoluto_mayor_uno dentro del flujo 138. Inicialmente (dentro de un bloque), se selecciona el segundo modelo de contexto del conjunto de modelos de contexto correspondientes para el elemento de sintaxis coeficiente_absoluto_mayor_uno. Si el valor codificado de cualquier elemento de sintaxis coeficiente_absoluto_mayor_uno dentro del bloque es igual a uno (es decir, el coeficiente absoluto es mayor de 2), la modelación de contexto conmuta de vuelta al primer modelo de contexto del conjunto y usa este modelo de contexto hasta el final del bloque. En caso contrario (todos los valores codificados de coeficiente_absoluto_mayor_uno dentro del bloque son cero y los niveles de coeficiente absoluto correspondientes son iguales a uno), el modelo de contexto se elige dependiendo del número de elementos de sintaxis coeficiente_absoluto_mayor_uno iguales a cero que ya se han procesado en el escaneado inverso del bloque considerado. La selección del modelo de contexto para el elemento de sintaxis coeficiente_absoluto_mayor_uno puede resumirse por la ecuación siguiente, donde el índice modelo de contexto actual C_{i+1} , se selecciona basándose en el índice del modelo de contexto previo C_i , y el valor del elemento de sintaxis previamente codificado coeficiente_absoluto_mayor_uno, que se representa por bin_t en la ecuación. Para el primer elemento de sintaxis coeficiente_absoluto_mayor_uno dentro del bloque, el índice del modelo de contexto se fija igual a $C_1 = 1$.

$$C_{i+1}(C_i, bin_t) = \begin{cases} 0 & bin_t = 1 \\ \min(C_i + 1, 4) & bin_t = 0 \end{cases}$$

50 El segundo elemento de sintaxis para codificación de los niveles de coeficiente de transformada absoluta, coeficiente_absoluto_nivel_menos_dos solo se codifica, cuando el elemento de sintaxis coeficiente_absoluto_mayor_uno para la misma posición de escaneado es igual a uno. El elemento de sintaxis no binaria coeficiente_absoluto_nivel_menos_dos se convierte a binario en una secuencia de binarios y para el primer binario de esta conversión a binario; se selecciona un índice de modelo de contexto tal como se describe a continuación. Los binarios restantes de la conversión a binario se codifican con contextos fijos. El contexto para el primer binario de la conversión a binario se selecciona como sigue. Para el primer elemento de sintaxis coeficiente_absoluto_nivel_menos_dos, se selecciona el primer modelo de contexto del conjunto de modelos de contexto para el primer binario del elemento de sintaxis coeficiente_absoluto_nivel_menos_dos, el índice del modelo de contexto correspondiente se fija igual a $C_1 = 0$. Para cada primer binario adicional del elemento de sintaxis coeficiente_absoluto_nivel_menos_dos, la modelación de contexto conmuta al siguiente modelo de contexto en el conjunto, donde el número de modelos de contexto en el conjunto se limita 5. La selección del modelo de contexto puede expresarse por la fórmula siguiente, donde el índice de modelo de contexto actual C_{i+1} se selecciona basándose en el índice de modelo de contexto previo C_i .

$$C_{r+1}(C_r) = \min(C_r + 1, 4)$$

Como se ha mencionado anteriormente, para el primer elemento de sintaxis coeficiente_absoluto_permanece_menos_dos dentro de un bloque, el índice de modelo de contexto se fija igual a $C_r = 0$. Obsérvese que pueden definirse diferentes conjuntos de modelos de contexto para los elementos de sintaxis coeficiente_absoluto_mayor_uno y coeficiente_absoluto_permanece_menos_dos. Obsérvese también que para el primer modelo de prueba de H.265/HEVC, los bloques de transformada mayores de 4x4 pueden particionarse en bloques de 4x4. Los bloques de 4x4 particionados pueden procesarse en orden de escaneado y para cada bloque de 4x4 particionado, puede deducirse un conjunto de contexto basándose en el número de coeficientes mayores que uno en el bloque de 4x4 previo. Para el primer bloque de 4x4 de un bloque de transformada mayor de 4x4 y para bloques de transformada de 4x4 de origen puede usarse un conjunto de contexto separado.

Esto es, en cualquier caso que se use en la siguiente descripción codificación basada en contexto para cualquiera de los símbolos fuente en los que coeficiente_absoluto_mayor_uno y coeficiente_absoluto_permanece_menos_dos se descomponen de acuerdo con las siguientes realizaciones, entonces esta deducción de contexto puede usarse por el asignador 114 y 212 y el codificador/decodificador VLC 102 y 202, por ejemplo.

Para reducir la complejidad en términos de número de binarios procesados por CABAC o PIPE en comparación con las técnicas del estado de la técnica y también en términos de complejidad de cálculo o también para incrementar la eficiencia de codificación, la realización señalada a continuación describe un enfoque para la codificación de niveles absolutos mediante el uso de códigos de longitud variable diferentes para diferentes particiones 140₁ a 140₃ en codificadores y decodificadores de imagen y vídeo. Las realizaciones descritas a continuación pueden aplicarse, sin embargo, a cualquier clase de niveles absolutos para codificadores de imagen y vídeo, como diferencias del vector de movimiento o coeficientes del filtro de bucle adaptativo. Aunque la codificación de niveles de coeficiente de transformada se realiza como se describe a continuación, la codificación del mapa de significación puede permanecer como en el primer modelo de prueba de H.265/HEVC o como se ha descrito anteriormente, o la codificación del mapa de significación puede realizarse como en H.264/AVC o en otra forma.

Como se ha descrito anteriormente, la codificación de los niveles de transformada absoluta se realizan en múltiples particiones 140₁₋₃. El esquema de codificación se ha ilustrado como ejemplo la Figura 1b con tres particiones 140₁₋₃. Las delimitaciones 142 y 144 del esquema son variables dando como resultado tamaños de partición variables. El esquema de codificación se realiza como sigue.

Se usa un primer código de entropía para codificar el primer componente o símbolo fuente, es decir el nivel de coeficiente de transformada absoluta (z) en caso igual es más pequeño que límite1, o límite1 si no es igual. Si el nivel de coeficiente de transformada absoluta es mayor que o igual a la delimitación límite1 de la primera partición 140₁, que la delimitación límite1 (142) de la primera partición (140₁) se resta del nivel de coeficiente de transformada absoluta y el valor resultante z' se codifica con un segundo código de entropía. Si el nivel del coeficiente de transformada absoluta restante z' es mayor que o igual a una delimitación límite2-límite1 para la segunda partición 140₂, entonces la delimitación límite2-límite1 de la segunda partición se resta de nuevo del nivel de coeficiente de transformada absoluta z' y el valor resultante se codifica con un tercer código de entropía. Hablando en general, cuando se alcanza la delimitación de una partición, se usa el código de entropía para la siguiente partición en la delimitación para codificar el valor resultante de los niveles de coeficiente de transformada absoluta menos la delimitación de la partición correspondiente.

Los códigos de entropía pueden ser códigos de longitud variable simples tales como códigos de longitud de serie o tablas de búsqueda (por ejemplo código Huffman) o códigos de entropía más complejos que empleen modelos de probabilidad como CABAC o PIPE. El número de particiones y la delimitación de las particiones pueden ser variables o dependientes del elemento de sintaxis real. El concepto de partición mostrado en la Fig. 1b tiene los siguientes beneficios. A continuación, se usan los coeficientes de transformada absoluta como un ejemplo, pero se debería entender que pueden sustituirse por cualquier otro elemento de sintaxis. Como un ejemplo, la distribución de probabilidad de los niveles de coeficiente de transformada absoluta puede tener aproximadamente una distribución geométrica. Por lo tanto, los códigos de entropía optimizados para distribuciones geométricas pueden emplearse para codificación de los niveles de coeficiente de transformada absoluta. Pero dicho modelo no es siempre óptimo localmente, incluso si se emplean la modelación del contexto y la selección del modelo de probabilidad. Por ejemplo, para un bloque de transformada, los niveles de coeficiente de transformada absoluta locales siguen una distribución que no es geométrica en absoluto si contiene la misma cantidad de niveles de coeficiente de transformada de rango bajo y medio, en tanto que el modelo puede mantenerse cierto (con una cierta precisión) para una cantidad específica de bloques en imagen o vídeo debido a la ley de los números grandes. Para dicho caso, la distribución geométrica no es un modelo adecuado. También, cuando se consideran los niveles de coeficiente de transformada absoluta con grandes valores, la distribución de estos grandes valores es frecuentemente uniforme. El concepto de partición permite diferentes modelos de probabilidad para diferentes niveles del coeficiente de transformada absoluta. Para valores absolutos más bajos, pueden aplicarse códigos de entropía más complejos para una eficiencia mayor, mientras para niveles absolutos mayores pueden emplearse códigos de entropía menos complejos

para reducir la complejidad.

Como se ha mencionado anteriormente, se usan códigos de entropía adecuados para diferentes particiones. En una realización preferente de la invención, se emplean tres tipos de códigos de entropía. El primer código de entropía usa PIPE. Sin embargo, debería observarse que, de acuerdo con una alternativa, puede usarse como alternativa un método de codificación entrópica como CABAC o cualquier otro codificador aritmético. Esto es, los primeros símbolos s_1 (véase la Fig. 2b) pueden codificarse a través de la trayectoria de codificación PIPE. El subdivisor 100 y el recombinador 220 actúan en consecuencia.

10 Para el segundo tipo, pueden usarse los códigos Golomb y algunas variantes truncadas que incluyen subconjuntos (por ejemplo, códigos Golomb-Rice). Esto es, los segundos símbolos s_2 (véase la Fig. 2b) pueden codificarse a través de dichos códigos VLC en el codificador/decodificador VLC 102/202. El subdivisor 100 y el recombinador 220 actúan en consecuencia.

15 Los códigos exponencial-Golomb se usan como el tercer tipo. Esto es, los terceros símbolos s_3 (véase la Fig. 2b) pueden codificarse a través de dichos códigos VLC en el codificador/decodificador VLC 102/202. El subdivisor 100 y el recombinador 220 actúan en consecuencia. Son posibles diferentes códigos VLC y diferentes combinaciones de códigos VLC y PIPE o VLC y aritméticos.

20 Mientras que el primer código es más complejo pero produce un mejor rendimiento de compresión, el segundo código entrópico representa un compromiso razonable entre complejidad y rendimiento. Los últimos códigos de entropía, por ejemplo códigos Exponencial-Golomb, tienen una complejidad muy baja. A continuación, se describe la codificación de diferentes particiones.

25 En una partición tal como la partición 140_1 , tal como el símbolo s_1 , ha de codificarse por entropía usando un codificador entrópico que emplee modelos de probabilidad como el codificador PIPE 104 (de nuevo, puede usarse CABAC o cualquier codificador aritmético en una alternativa no descrita adicionalmente en el presente documento), el subdivisor 120 dirige la misma hacia el codificador PIPE 104. En primer lugar, los niveles de coeficiente de transformada absoluta evaluados no binarios pueden convertirse a binario en el simbolizador 122 usando un método de conversión a binario. La conversión a binario mapea los niveles de coeficiente de transformada absoluta evaluados no binarios en una secuencia de binarios binaria. Cada binario de la cadena de binarios se codifica con un contexto elegido por un asignador 114. La modelación de contexto puede realizarse por el primer binario y fijarse para los binarios siguientes de la secuencia de binario dado que puede usarse coeficiente_absoluto_nivel_menos_dos en H.264/AVC o una modelación de contexto diferente para cada binario de la cadena de binarios. Obsérvese que la conversión a binario puede ser un código de longitud variable como los códigos Golomb o códigos exponencial-Golomb u otros códigos de longitud variable.

A continuación, una partición tal como la partición 140_2 o símbolos s_2 puede codificarse con un código Golomb, en este caso en el codificador VLC 102 y decodificarse respectivamente en el decodificador VLC. Los códigos Golomb son un conjunto de códigos de entropía diseñados para una fuente distribuida geoméricamente. Si el orden del código Golomb es cero, el código Golomb es conocido también como código unario. El código unario se refiere a la conversión a binario de coeficiente_absoluto_nivel_menos_dos en H.264/AVC. Los códigos Golomb se construyen como sigue. Para un parámetro Golomb específico k , el valor n se divide por el parámetro Golomb k usando división entera y se calcula el resto r .

45

$$p = \left\lfloor \frac{n}{k} \right\rfloor$$

$$r = n - pk$$

50 Después de deducir los parámetros especificados por las fórmulas anteriores, puede codificarse el valor n con dos partes. La primera parte, también denominada como parte prefijo, es un código unario. El valor resultante $p+1$ especifica el número de unos y un cero de finalización o viceversa. El valor de resto, también denominado como parte resto e indicada por r , se representa con un código binario truncado. De acuerdo con una realización específica, los códigos Golomb-Rice se emplean para codificación de símbolos fuente tales como los símbolos fuente s_2 siendo los códigos Golomb-Rice un subconjunto de los códigos Golomb. También, cuando se usan dichos códigos de entropía para particiones $140_{1,3}$ que contienen una delimitación, tal como la partición 140_2 , el alfabeto de los símbolos fuente respectivos (tal como los símbolos fuente s_2) está limitado y el código Golomb-Rice puede modificarse de modo que pueda mejorarse la eficiencia de codificación. El parámetro del código Golomb-Rice puede ser fijo o variable. Si el parámetro es variable, el parámetro puede estimarse como una parte de la etapa de modelación de contexto. Por ejemplo, si un símbolo fuente s_2 entra en el decodificador VLC 102, este último puede determinar el parámetro del código Golomb-Rice a partir de un contexto de s_2 . Los códigos Golomb-Rice son códigos Golomb con parámetros a la potencia de dos. De modo que se basan en división y multiplicación por dos y

60

por lo tanto pueden implementarse eficientemente en una arquitectura binaria con operaciones de desplazamiento y adición. La relación entre el parámetro Golomb-Rice y el parámetro Golomb es por lo tanto $k_{GOLOMB} = 2^{k_{RICE}}$. En caso del código Golomb-Rice, la parte de resto es exactamente la representación binaria del valor del resto. Para el parámetro Golomb-Rice de cero, el código resultante es idéntico al código unario y no tiene una parte de resto. Para el parámetro igual a uno, la parte de resto consiste en un binario con dos símbolos de entrada que comparten el mismo prefijo unario. A continuación, se ilustran algunas tablas de ejemplo para parámetros Golomb-Rice seleccionados.

Valor	Prefijo	Resto	Prefijo	Resto	Prefijo	Resto	Prefijo	Resto
	k=0		k=1		k=2		k=3	
0	0		0	0	0	00	0	000
1	10		0	1	0	01	0	001
2	110		10	0	0	10	0	010
3	1110		10	1	0	11	0	011
4	11110		110	0	10	00	0	100
5	111110		110	1	10	01	0	101
6	1111110		1110	0	10	10	0	110
7	11111110		1110	1	10	11	0	111
8	111111110		11110	0	110	00	10	000
9	1111111110		11110	1	110	01	10	001
10	11111111110		111110	0	110	10	10	010
11	111111111110		111110	1	110	11	10	011
12	1111111111110		1111110	0	1110	00	10	100
13	11111111111110		1111110	1	1110	01	10	101

- 10 Dado el rango de la partición tal como por ejemplo límite2-límite1 en caso de la partición 140_2 y el parámetro del código Golomb-Rice, el truncado puede realizarse como sigue. El parámetro Golomb-Rice describe el número de binarios requeridos para representar la parte de resto y el dos a la potencia del valor de parámetro describe el número de valores, que puede representarse con el mismo prefijo. Estos valores forman un grupo de prefijo. Por ejemplo, para el parámetro cero, un prefijo solo puede representar un valor específico, mientras que para el parámetro tres, ocho valores de entrada comparten el mismo prefijo y por lo tanto un grupo de prefijo contiene ocho valores para el parámetro tres. Para un alfabeto fuente limitado y un código Golomb-Rice dado, el último binario del prefijo puede dejarse fuera de los valores en el último grupo de prefijo dando como resultado un código de prefijo con longitud fija.
- 15
- 20 Por ejemplo, el rango puede ser nueve y el parámetro Golomb-Rice dos. Para este caso de ejemplo el número de valores que pueden representarse con el mismo prefijo es cuatro. El valor máximo es nueve, lo que también indica que el borde se ha superado y ha de usarse el siguiente código de entropía de la siguiente partición. En este caso de ejemplo, los valores desde 0 - 3 tienen el prefijo 0, los valores desde 4 - 7 tienen el prefijo 10 y 8 - 9 el prefijo 110. Debido a que los valores 8 - 9 forman el último grupo de prefijo, su cero de la izquierda puede quitarse y los valores 8 - 9 pueden representarse por 11. En otras palabras, se puede imaginar un símbolo fuente s_2 introducido en el codificador VLC 102 siendo el número de valores posibles de s_2 de 9 (=límite2-límite1+1) y siendo el parámetro Golomb-Rice para ese símbolo fuente dos. A continuación, se produciría una palabra de código Golomb-Rice respectiva por el codificador VLC 102 para ese símbolo fuente, que tiene un prefijo según se acaba de describir. Para la parte de resto de la palabra de código, el código truncado puede deducirse como sigue por el codificador VLC 102. Normalmente, el parámetro de los códigos Golomb-Rice indica el número de binarios de la parte de resto. En un caso truncado, no todos los binarios del resto necesitan codificarse. Para un caso truncado, se cuentan todos los valores con prefijo fijo (por ejemplo un binario del prefijo se extrae). Obsérvese que el valor contado es siempre más pequeño que o igual al número máximo de valores para un prefijo debido a que el código se trunca. Si es posible un truncado de la parte de resto, la deducción de la parte de resto truncada para el último grupo de prefijo puede proseguir en las siguientes etapas. Primero, se deduce el mayor número l a la potencia de dos más pequeño o igual que el número encontrado. A continuación, en la segunda etapa, se deduce el número más pequeño h a la potencia de dos mayor que el número encontrado. El primer valor l escribe el número de valores en el grupo de prefijo con un resto de h binarios. Todos los restos de estos valores comienzan con un 0 seguido por la representación binaria del resto limitada al número de valores en el grupo del resto. Para los valores restantes del último grupo de prefijo, ahora tratados como un nuevo grupo de prefijo, se realiza el mismo procedimiento excepto para los valores resultantes formados por el primer grupo de resto, el resto comienza con un 1. Este procedimiento se realiza hasta que se deducen todos los restos. Como un ejemplo, el rango es 14 y el parámetro es tres. El primer grupo de prefijo contiene valores desde 0 - 7 y el segundo grupo de prefijo valores desde 8 - 13. El segundo grupo
- 25
- 30
- 35
- 40

de prefijo contiene seis valores. Los parámetros son $l = 2$ y $h = 3$. De ese modo, los primeros cuatro valores de los grupos de prefijo se representan por un resto con tres binarios (un cero a la izquierda y la representación binaria para distinguir los cuatro valores). Para los últimos dos valores, se realiza de nuevo el mismo procedimiento. Los parámetros son $l = 1$ y $h = 2$. El resto de los dos últimos valores puede representarse ahora como 10 y 11. Otro ejemplo para demostrar el método es un parámetro de Golomb-Rice de cuatro y un rango de diez. Para este ejemplo, los parámetros son $l = 3$ y $h = 4$. Con estos parámetros, la parte de resto truncada para los primeros ocho valores se representa mediante cuatro binarios. Los dos valores restantes tienen la misma parte de resto que en el ejemplo anterior. Si el rango es nueve para el ejemplo previo, el parámetro para la segunda serie es $l = 0$ y $h = 1$. La parte de resto del único valor que permanece es 1.

El tercer tipo de códigos de entropía pueden ser códigos Exponencial-Golomb. Pueden emplearse para distribuciones igualmente probables (por ejemplo con parámetro cero) tales como los símbolos fuente s_3 . Esto es, el par de codificador/decodificador VLC puede ser responsable de su codificación. Como se ha mencionado anteriormente, los niveles de coeficiente de transformada absoluta mayores frecuentemente se distribuyen uniformemente. Más precisamente, el código Exponencial-Golomb de orden cero puede usarse para codificar la última partición 140_3 . El comienzo y por lo tanto el borde 144 de la partición previa 140_2 puede ser variable. La posición del borde 144 puede controlarse por el codificador/decodificador VLC 102-200 dependiendo de los símbolos fuente codificados/decodificados 106, 108 y/o 110 de manera precisa o los elementos de sintaxis 138 (o 218, 204 y/o 208 o los elementos de sintaxis 226).

En una realización preferente, el número de particiones es tres como se muestra en la Fig. 1b y las delimitaciones 142 y 144 pueden ser variables. Para la primera partición 140_1 , puede emplearse codificación PIPE como se ha explicado anteriormente. Sin embargo, puede usarse como alternativa asimismo CABAC. En ese caso, el par codificador/decodificador PIPE se sustituiría por un par codificador/decodificador de codificación aritmética. Los códigos Golomb-Rice truncados pueden usarse para la segunda partición 140_2 y el código Exponencial-Golomb de orden cero puede usarse para la última partición 140_3 .

En otra realización preferente, el número de particiones $140_{1..3}$ es tres y la primera delimitación 142 es fija, mientras que la segunda delimitación 144 es variable. Para la primera partición 140_1 , se emplea CABAC o PIPE. Los códigos Golomb-Rice truncados pueden usarse para la segunda partición 140_2 , y el código Exponencial-Golomb de orden cero puede usarse para la última partición 140_3 .

En otra realización preferente, el número de particiones es igual a dos. La primera partición 140_1 podría usar CABAC o PIPE. La segunda partición podría usar códigos de Golomb-Rice tal como 140_2 .

En otra realización preferente, el número de particiones es igual a tres mientras que ambos bordes 142 y 144 son variables. Por ejemplo, para la primera partición 140_1 , se emplea CABAC o PIPE, mientras la segunda partición 140_2 puede usar el código Golomb-Rice truncado y la tercera partición 140_3 usa el código Exponencial-Golomb de orden cero.

En una realización preferente, la delimitación 142 de la primera partición 140_1 que usa CABAC o PIPE, que emplea modelos de probabilidad adaptativa es dos. En esta realización preferente, la modelación de contexto para el primer binario puede realizarse como se ha descrito para coeficiente_absoluto_mayor_uno tal como se ha descrito anteriormente y la modelación de contexto para el segundo binario puede realizarse como se ha descrito para coeficiente_absoluto_nivel_menos_dos en H.264/AVC, como también se ha descrito anteriormente. La última determinación de contexto se determinaría por los asignadores 114 y 212, respectivamente. En otra realización preferente, la delimitación 142 de la primera partición 140_1 que usa codificación de entropía que emplea modelación de probabilidad (por ejemplo PIPE o CABAC) es dos. Para esta realización preferente, la modelación de contexto para tanto el primero como el segundo binario puede realizarse como se ha descrito para coeficiente_absoluto_mayor_uno en H.264/AVC como se ha descrito anteriormente. La valoración del conjunto de contexto como se ha descrito para coeficiente_absoluto_mayor_uno puede realizarse por separado para el segundo binario.

En una realización preferente, la delimitación 142 para la primera partición 140_1 que usa codificación entrópica que emplea modelación de probabilidad (por ejemplo CABAC o PIPE) puede ser igual a uno. Para el único binario (o símbolo de alfabeto) de la cadena de binarios del símbolo fuente respectivo, la modelación de contexto puede realizarse como se ha descrito para coeficiente_absoluto_mayor_uno en H.264/AVC previamente descrito.

En una realización preferente, la delimitación 142 de la primera partición 140_1 que usa codificación entrópica que emplea modelación de probabilidad (por ejemplo CABAC o PIPE) puede ser igual a tres. La modelación de contexto del primer y segundo binarios de la cadena de binarios del símbolo fuente respectivo puede realizarse como coeficiente_absoluto_mayor_uno en H.264/AVC. La modelación de contexto para el tercer binario puede realizarse como coeficiente_absoluto_nivel_menos_dos en H.264/AVC. La evaluación del conjunto de contexto como se ha descrito para coeficiente_absoluto_mayor_uno puede realizarse por separado para el segundo binario.

En una realización preferente, un conjunto de códigos Golomb-Rice truncados puede usarse como códigos de entropía de la segunda partición 140₂. La delimitación 144 de la segunda partición que especifica el comienzo de la tercera partición 140₃ que depende del parámetro del código de entropía puede ser variable. También, en esta
 5 realización preferente, el parámetro Golomb-Rice puede limitarse por tres y la selección del parámetro puede realizarse como la modelación de contexto para coeficiente_ absoluto_nivel_menos_dos en H.264/AVC. El rango límite-límite2 puede ser variable y puede depender del parámetro Golomb-Rice. Si el parámetro es cero, el rango es 8. Para el parámetro uno, el rango es 10. En caso de parámetro dos, el rango es 12 y para el parámetro tres, el rango es igual a 16. En esta realización preferente, el parámetro Golomb-Rice se fija a cero al comienzo de un
 10 bloque de coeficientes de transformada. Para cada nivel de coeficiente de transformada de código en el bloque mayor o igual que la primera delimitación, se usa el correspondiente código Golomb-Rice. Después de la codificación (o decodificación) del nivel, se realiza la siguiente evaluación para actualizar el parámetro Golomb-Rice para codificación (o decodificación) del siguiente nivel mayor que o igual a la primera delimitación. Obsérvese que el parámetro Golomb-Rice no puede disminuirse mediante el uso de esta forma de adaptación.

La regla de adaptación del parámetro puede resumirse como sigue, donde k_{t+1} indica el parámetro de Golomb-Rice a usarse para codificación del siguiente valor de nivel y $valor_t$ indica el valor previamente codificado con el parámetro Golomb-Rice k_t correspondiente

$$k_{t+1} = \begin{cases} 0 & valor_t \in [0, 1] \wedge k_t < 1 \\ 1 & valor_t \in [2, 3] \wedge k_t < 2 \\ 2 & valor_t \in [4, 5] \wedge k_t < 3 \\ 3 & valor_t > 5 \wedge k_t < 4 \\ k_t & \text{en caso contrario} \end{cases} \quad (QQ)$$

En una realización preferida, puede usarse un conjunto de códigos Golomb-Rice truncados como códigos de entropía de una segunda partición 140₂. La delimitación 144 de la segunda partición 140₂ que especifica el comienzo de la tercera partición 140₃ dependiendo del parámetro del código de entropía puede ser variable. También en esta
 25 realización preferida, el parámetro Golomb-Rice puede estar limitado a tres y la selección del parámetro puede realizarse como modelación de contexto para coeficiente_ absoluto_nivel_menos_dos en H.264/AVC. El rango puede ser variable y depende del parámetro Golomb-Rice. Si el parámetro es cero, el rango es 8. Para el parámetro uno, el rango es 10. En caso de parámetro dos, el rango es 12 y para el parámetro tres, el rango es igual a 16. En esta realización preferida, el parámetro Golomb-Rice se fija en cero al comienzo del bloque. La adaptación del parámetro Golomb-Rice se realiza como se describe por la ecuación (QQ). Obsérvese que el parámetro no puede disminuirse
 30 mediante el uso de esta forma de adaptación.

En otra realización preferida, puede usarse un conjunto de códigos Golomb-Rice truncado como códigos de entropía de la segunda partición 140₂. La delimitación 144 de la segunda partición 140₂ que especifica el comienzo de la
 35 tercera partición 140₃ dependiendo del parámetro del código de entropía puede ser fija. También en esta realización preferida, el parámetro Golomb-Rice puede estar limitado a tres y la selección del parámetro puede realizarse como modelación de contexto para coeficiente_ absoluto_nivel_menos_dos en H.264/AVC. El rango de la segunda partición 140₂ puede fijarse en 14. En esta realización preferida, el parámetro Golomb-Rice puede fijarse a cero al comienzo del bloque. La adaptación del parámetro Golomb-Rice se realiza como se describe por la ecuación (QQ).
 40 Obsérvese que el parámetro no puede disminuirse mediante el uso de esta forma de adaptación.

En otra realización preferida, puede usarse un conjunto de códigos Golomb-Rice truncados como códigos de entropía de una segunda partición 140₂. La delimitación 144 de la segunda partición 140₂ que especifica el comienzo de la tercera partición 140₃ dependiendo del parámetro del código de entropía puede ser variable. También en esta
 45 realización preferida, el parámetro Golomb-Rice puede estar limitado a tres y la selección del parámetro puede realizarse como modelación de contexto para coeficiente_ absoluto_nivel_menos_dos en H.264/AVC. El rango puede ser variable y depende del parámetro Golomb-Rice. Si el parámetro puede ser cero, el rango puede ser 8. Para el parámetro uno, el rango puede ser 10. En caso de parámetro dos el rango puede ser 12 y para el parámetro tres, el rango puede ser igual a 16. En esta realización preferida, el parámetro Golomb-Rice puede fijarse a cero al
 50 comienzo del bloque. La adaptación del parámetro Golomb-Rice se realiza como se describe por la ecuación (QQ). Obsérvese que el parámetro no puede disminuirse mediante el uso de esta forma de adaptación. Y obsérvese también que es posible una conmutación directa, por ejemplo desde cero a tres. En esta realización preferida, la parte de prefijo de los códigos Golomb-Rice se codifica con códigos de entropía que emplean modelos de probabilidad. La modelación de contexto puede realizarse como para coeficiente_ absoluto_nivel_menos_dos en
 55 H.264/AVC.

En otra realización preferida, puede usarse un parámetro Golomb-Rice fijado para codificar todos los niveles de coeficiente de transformada en el bloque de transformada actual. En esta realización, el mejor parámetro del bloque anterior puede calcularse y usarse para el bloque de transformada actual. Para esta realización, el rango puede fijarse por 14.

5 En otra realización preferida, puede usarse un parámetro Golomb-Rice fijado para codificar todos los niveles de coeficiente de transformada en el bloque de transformada actual. En esta realización, el mejor parámetro del bloque anterior puede calcularse y usarse para el bloque de transformada actual. Para esta realización, el rango puede ser variable como se ha descrito anteriormente.

10 En otra realización preferida, se evalúa si la vecindad ya codificada (o decodificada) del índice de escaneado actual contiene niveles de coeficiente de transformada absoluta mayores que la delimitación previa. Para esta realización preferida, el mejor parámetro puede deducirse mediante el uso de vecinos en una plantilla causal local.

15 De ese modo, las realizaciones anteriormente mencionadas describen entre otros, un aparato de codificación entrópica que comprende un descomponedor 136 configurado para convertir una secuencia 138 de elementos de sintaxis en una secuencia 106 de símbolos fuente 106 descomponiendo individualmente al menos un subgrupo de los elementos de sintaxis en un número respectivo n de símbolos fuente s_i , con $i = 1, \dots, n$, dependiendo el número respectivo n de símbolos fuente de cuál de entre una secuencia de n particiones 140₁₋₃ dentro de las que se
20 subdivide un rango de valores de los elementos de sintaxis respectivos, cae un valor z de los elementos de sintaxis respectivos, de modo que una suma de valores del número respectivo de símbolos fuente s_i produce z y, si $n > 1$, para todo $i = 1, \dots, n-1$, el valor de s_i corresponde a un rango de la i -ésima partición; un subdivisor 100 configurado para subdividir la secuencia 106 de símbolos fuente en una primera subsecuencia 108 de símbolos fuente y una segunda subsecuencia 110 de símbolos fuente de modo que todos los símbolos fuente s_x siendo x miembro de un
25 primer subconjunto de $\{1 \dots n\}$ están contenidos dentro de la primera subsecuencia 108 y todos los símbolos fuente s_y siendo y un miembro del segundo subconjunto de $\{1 \dots n\}$ que es disjunto respecto al primer subconjunto, están contenidos dentro de la segunda subsecuencia 110; un codificador VLC 102 configurado para codificar de una manera a nivel de símbolos los símbolos fuente de la primera subsecuencia 108, y un codificador PIPE o aritmético 104 configurado para codificar la segunda subsecuencia 110 de símbolos fuente.

30 Los valores z del subgrupo de los elementos de sintaxis pueden ser valores absolutos. El segundo subconjunto puede ser $\{1\}$ estando dispuesta la secuencia de n particiones de modo que una partición de orden p cubre valores más altos del rango de valores que una partición de orden q para todo $p, q \in \{1 \dots n\}$ siendo $p > q$. n puede ser 3. El primer subconjunto puede ser $\{2, 3\}$ configurado el codificador VLC (102) para usar un código Golomb-Rice para
35 codificar de una manera a nivel de símbolos los símbolos fuente s_2 , y un código Exp-Golomb para codificar de una manera a nivel de símbolos los símbolos fuente s_3 . Más generalmente, 2 pueden ser elementos del primer subconjunto con un codificador VLC (102) configurado para usar un código Golomb-Rice para codificar de una manera a nivel de símbolos los símbolos fuente s_2 y adaptar un parámetro Golomb-Rice, es decir k , del código Golomb-Rice de acuerdo con los símbolos fuente previamente codificados. El descomponedor puede configurarse para adaptar uno o más de los límites entre las particiones de acuerdo con los símbolos fuente previamente
40 codificados. Ambas adaptaciones pueden combinarse. Esto es, las posiciones de los límites que limitan la segunda partición pueden adaptarse de modo que estén separadas entre sí de modo que la longitud del código Golomb-Rice, es decir el número de palabras de código del mismo, corresponda a (o prescriba) la longitud de la anchura de la segunda partición. El límite para la separación de la primera a la segunda partición puede definirse de otra forma como fijado por definición o adaptarse de acuerdo con otra dependencia de contexto, en cuyo caso la adaptación de k puede definir la posición de la separación límite de la segunda y tercera partición a través de la longitud del código de Golomb-Rice y la anchura de la segunda partición, respectivamente. Al acoplar la adaptación de k de modo que la anchura de la segunda partición corresponda a la longitud del código Golomb-Rice, la eficiencia del código se usa de modo óptimo. Adaptar k a las estadísticas del elemento de sintaxis permite adaptar la anchura de la segunda
50 partición de modo que la tercera partición pueda cubrir tanto como sea posible de modo que reduzca la complejidad de codificación global dado que puede haberse usado un código menos complejo para la tercera partición tal como el código Exp-Golomb. Adicionalmente, la longitud de la primera partición puede restringirse a $j \in \{1, 2, 3\}$ posibles valores de elementos de sintaxis, tal como los tres niveles más bajos. Los elementos de sintaxis bajo consideración pueden codificarse diferencialmente o representar una predicción residual tal como es el caso con los niveles de
55 coeficiente de transformada ejemplificados anteriormente que representan una predicción residual. Los primeros símbolos fuente s_j pueden simbolizarse/desimbolizarse mediante el uso de un código unario truncado siendo codificados los j binarios resultantes - parcialmente o todos ellos - adaptativamente al contexto o no, como se ha mencionado anteriormente.

60 El subgrupo de los elementos de sintaxis puede englobar niveles de coeficiente de transformada absoluta de los coeficientes de transformada absoluta de bloques de transformada de la imagen con los niveles de coeficiente de transformada absoluta de un bloque de transformada respectivo que se dispone dentro de la secuencia (138) de elementos de sintaxis de acuerdo con una trayectoria de barrido que produce través de los coeficientes de transformada absoluta de los bloques de transformada respectivos, en el que el descomponedor puede configurarse

para adaptar uno o más límites entre las particiones durante la descomposición de los niveles de coeficiente de transformada absoluta de los coeficientes de transformada absoluta de un bloque de transformada respectivo dependiendo de los niveles de coeficiente de transformada absoluta ya codificados de los coeficientes de transformada absoluta de los bloques de transformada respectivos que preceden en el orden de escaneado o dependen de una posición del nivel de coeficiente de transformada absoluta actualmente a descomponerse en el orden de escaneado, o basarse en una evaluación de los niveles de coeficiente de transformada absoluta ya reconstruidos de coeficientes de transformada vecinos - tanto espacialmente como en orden de escaneado - la posición del nivel del coeficiente de transformada absoluta a descomponerse actualmente.

Adicionalmente, las realizaciones mencionadas anteriormente describen entre otros un aparato de decodificación entrópica que comprende un decodificador VLC 200 configurado para reconstruir de una manera en palabras de código símbolos fuente de una primera subsecuencia 204 de símbolos fuente a partir de palabras de código de un primer flujo de bits 206; un decodificador PIPE o aritmético 202 configurado para reconstruir una segunda subsecuencia 208 de símbolos fuente; un componedor 224 configurado para componer una secuencia 226 de elementos de sintaxis a partir de la primera subsecuencia 204 de símbolos fuente y la segunda subsecuencia 208 de símbolos fuente componiendo individualmente cada elemento de sintaxis a partir de un número respectivo de símbolos fuente, en el que el componedor está configurado para, en al menos un subgrupo de los elementos de sintaxis, determinar el número respectivo n de símbolos fuente s_i con $i = 1 \dots n$ dependiendo de en cuál de una secuencia de n particiones 140₁₋₃ dentro de la que se subdivide un rango de valores de los elementos de sintaxis respectivo, cae dentro un valor z de los elementos de sintaxis respectivos, mediante la suma de los valores del número respectivo de símbolos fuente s_i desde 1 a n siempre que el valor de s_i corresponda a un rango en la i -ésima partición de modo que obtenga el valor del elemento de sintaxis z , en el que el componedor 224 está configurado para recuperar todos los símbolos fuente s_x siendo x miembro de un primer subconjunto de $\{1 \dots n\}$ de la primera subsecuencia (204) y todos los símbolos fuente s_y siendo y miembro de un segundo subconjunto de $\{1 \dots n\}$ que es disjunto respecto al primer subconjunto, a partir de la segunda subsecuencia 208. Los valores z del subgrupo de los elementos de sintaxis pueden ser valores absolutos. El segundo subconjunto puede ser $\{1\}$ estando dispuesta la secuencia de n particiones de modo que una partición de orden p cubre valores más altos del rango de valores que una partición de orden q para todo $p, q \in \{1 \dots n\}$ siendo $p > q$. n puede ser 3. El primer subconjunto puede ser $\{2, 3\}$ estando configurado el decodificador VLC 200 para usar un código Golomb-Rice para reconstruir de una manera en palabras de código los símbolos fuente s_2 , y un código Exp-Golomb para reconstruir de una manera en palabras de código los símbolos fuente s_3 . Más generalmente, 2 pueden ser elemento del primer subconjunto con el decodificador VLC 102 configurado para usar un código Golomb-Rice para reconstruir de una manera en palabras de código los símbolos fuente s_2 y adaptar un parámetro Golomb-Rice del código Golomb-Rice de acuerdo con los símbolos fuente previamente reconstruidos. El aparato de decodificación entrópica puede comprender adicionalmente un recombinador 220 configurado para recombinar la primera subsecuencia 204 de símbolos fuente y la segunda subsecuencia de símbolos fuente para obtener la secuencia 218 de símbolos fuente. Los elementos de sintaxis pueden ser de diferente tipo y el componedor puede configurarse para realizar la composición individual dependiendo del tipo de elementos de sintaxis. El subgrupo de los elementos de sintaxis pueden englobar niveles de coeficiente de transformada absoluta de coeficientes de transformada absoluta de los bloques de transformada de una imagen con los niveles de coeficiente de transformada absoluta de un bloque de transformada respectivo que se dispone dentro de la secuencia 138 de elementos de sintaxis de acuerdo con una trayectoria de escaneado que conduce a través de los coeficientes de transformada absoluta de los bloques de transformada respectivos, en el que el componedor puede configurarse para adaptar uno o más de los límites entre las particiones durante la composición de los niveles de coeficiente de transformada absoluta de los coeficientes de transformada absoluta de un bloque de transformada respectivo dependiendo de niveles de coeficiente de transformada absoluta ya reconstruidos de coeficientes de transformada absoluta de los bloques de transformada respectivos que preceden en el orden de escaneado o dependen de una posición del nivel de coeficiente de transformada absoluta actualmente a componerse en el orden de escaneado, o basándose en una evaluación de los niveles de coeficientes de transformada absoluta ya reconstruidos de los coeficientes de transformada vecinos - tanto espacialmente como en orden de escaneado - la posición del nivel de coeficiente de transformada absoluta a componerse actualmente.

En relación a las realizaciones que combinan codificación PIPE con codificación VLC usando la descomposición de acuerdo con la Fig. 1b, se observa lo siguiente para repetir algunos aspectos de las mismas en otras palabras.

Se ha descrito el mapeado de una secuencia de símbolos en un flujo de bits y el mapeado inverso. Cada símbolo lleva un(os) parámetro(s) asociado(s) con él que son conocidos simultáneamente en codificador y decodificador. El códec de entropía contiene múltiples memorias intermedias primero en entrar primero en salir (FIFO) cada una de ellas asignada a subconjuntos de parámetro(s) que se asocian a los símbolos. Para parámetro(s) dado(s) de un símbolo, el codificador asigna el símbolo a la memoria intermedia FIFO correspondiente. Dado que la regla de asignación del codificador es conocida en el lado del decodificador, el decodificador lee de la memoria intermedia FIFO a la que el codificador ha asignado al símbolo.

Algunos elementos de sintaxis se codifican usando códigos de longitud variable estándar y se escriben en una memoria intermedia particular. Otros elementos de sintaxis se codifican usando el concepto de codificación de

entropía de probabilidad del intervalo de partición (PIPE). En esto, los símbolos se convierten a binario primero y los binarios resultantes se clasifican basándose en estimaciones de probabilidad asociadas. La estimación de probabilidad puede darse o deducirse a partir de la medición que puede realizarse simultáneamente en codificador y decodificador. Una memoria intermedia FIFO particular contiene símbolos con valores de probabilidad estimados que caen dentro del subconjunto de probabilidades que se eligen, de modo que pueda mejorarse la codificación entrópica. La mejora conseguida mediante la combinación del concepto PIPE con VLC es una reducción de complejidad mientras que aún se proporciona una alta eficiencia de codificación. Los símbolos para los es adecuado un código VLC estándar se codifican con un enfoque VLC simple y baja complejidad, mientras otros símbolos para los que la tasa de bits se incrementaría significativamente mediante su codificación con un código VLC se codifican con el concepto PIPE más sofisticado.

Así, para reducir adicionalmente la complejidad de la codificación entrópica, los símbolos se han dividido en dos categorías. Los símbolos de una primera categoría pueden representarse bien con códigos VLC y no requieren la codificación PIPE más compleja, mientras que los símbolos de una segunda categoría no pueden representarse eficientemente con códigos VLC y una codificación PIPE para estos símbolos reduce significativamente la tasa de bits requerida.

Debería apreciarse que las realizaciones anteriores se han descrito con un codificador y decodificador VLC únicamente, pero queda claro que este concepto puede generalizarse al uso de dos y más codificadores y descodificadores VLC a intercalar con los codificadores PIPE.

Aunque algunos aspectos se han descrito en el contexto de un aparato, es evidente que estos aspectos también representan una descripción de un método correspondiente, donde un bloque o dispositivo corresponde a una etapa del método o una característica de una etapa del método. Análogamente, aspectos descritos en el contexto de una etapa del método también representan una descripción de un bloque o apartado o característica correspondiente de un aparato correspondiente. Algunas o todas de las etapas del método pueden ejecutarse mediante (o usando) un aparato de hardware, como por ejemplo un microprocesador, un ordenador programable o un circuito electrónico. En algunas realizaciones, algunas o más de las etapas del método más importantes pueden ejecutarse mediante un aparato de ese tipo.

Las señales codificadas/comprimidas inventivas pueden almacenarse en un medio de almacenamiento digital o pueden transmitirse sobre un medio de transmisión tal como un medio de transmisión inalámbrico o un medio de transmisión por cable tal como Internet.

Dependiendo de ciertos requisitos de implementación, las realizaciones de la invención pueden implementarse en hardware o software. La implementación puede realizarse usando un medio de almacenamiento digital, por ejemplo un disco flexible, un DVD, un Blue-Ray, un CD, una ROM, una PROM, una EPROM, una EEPROM o una memoria FLASH, que tenga señales de control legibles electrónicamente almacenadas en el mismo, que coopere (o sea capaz de cooperar) con un sistema informático programable de modo que se realice el método respectivo. Por lo tanto, el medio de almacenamiento digital puede ser legible por ordenador.

Algunas realizaciones de acuerdo con la invención comprenden un portador de datos que tiene señales de control legibles electrónicamente, que es capaz de cooperar con un sistema informático programable, de modo se realice uno de los métodos descritos en el presente documento.

Generalmente, las realizaciones de la presente invención pueden implementarse como un producto de programa informático con un código de programa, siendo operativo el código de programa para la realización de uno de los métodos cuando el producto de programa informático se ejecuta en un ordenador. El código de programa puede almacenarse por ejemplo sobre un portador legible por máquina.

Otras realizaciones comprenden el programa informático para la realización de uno de los métodos descritos en el presente documento, almacenado en un portador legible por máquina.

En otras palabras, una realización del método inventivo es, por lo tanto, un programa informático que tiene un código de programa para la realización de uno de los métodos descritos en el presente documento, cuando el programa informático se ejecuta en un ordenador.

Una realización adicional de los métodos inventivos es, por lo tanto, un portador de datos (o un medio de almacenamiento digital, o un medio legible por ordenador) que comprende, registrado en él, el programa informático para la realización de uno de los métodos descritos en el presente documento.

Una realización adicional del método inventivo es, por lo tanto, un flujo de datos o una secuencia de señales que representan el programa informático para la realización de uno de los métodos descritos en el presente documento. El flujo de datos o la secuencia de señales pueden configurarse por ejemplo para transferirse a través de una

conexión de comunicación de datos, por ejemplo a través de la Internet.

Una realización adicional comprende un medio de procesamiento, por ejemplo un ordenador, o un dispositivo lógico programable, configurado para o adaptado para realizar uno de los métodos descritos en el presente documento.

5 Una realización adicional comprende un ordenador que tiene instalado en el mismo el programa informático para la realización de uno de los métodos descritos en el presente documento.

10 En algunas realizaciones, puede usarse un dispositivo lógico programable (por ejemplo un campo de matrices de puertas programables) para realizar algunas o todas las funcionalidades de los métodos descritos en el presente documento. En algunas realizaciones, un campo de matrices de puertas programables puede cooperar con un microprocesador para realizar uno de los métodos descritos en el presente documento. Generalmente, los métodos se realizan preferentemente mediante un aparato de hardware.

15 Las realizaciones descritas anteriormente son simplemente ilustrativas de los principios de la presente invención. Se entiende que serán evidentes para los expertos en la materia modificaciones y variaciones de las disposiciones y los detalles descritos en el presente documento. Es la intención, por lo tanto, limitarse solamente por el alcance de las reivindicaciones de patente inminentes y no por los detalles específicos presentados a modo de descripción y explicación de las realizaciones del presente documento.

20

REIVINDICACIONES

1. Aparato de codificación entrópica que comprende
 un descomponedor (136) configurado para convertir una secuencia (138) de elementos de sintaxis que tienen un
 5 rango de valores que se subdivide en una secuencia de N particiones (140₁₋₃) en una secuencia (106) de símbolos
 fuente (106) descomponiendo individualmente al menos un subgrupo de los elementos de sintaxis en un número
 respectivo n de símbolos fuente s_i con $i = 1 \dots n$, dependiendo del número respectivo n de símbolos fuente de en cuál
 de las secuencias de N particiones (140₁₋₃) cae un valor z de los elementos de sintaxis respectivos, de modo que
 una suma de valores del número respectivo de símbolos fuente s_i produce z, y, si $n > 1$, para todo $i = 1 \dots n-1$, el valor
 10 de s_i corresponde a un rango de la i-ésima partición;
 un subdivisor (100) configurado para subdividir la secuencia (106) de símbolos fuente en una primera subsecuencia
 (108) de símbolos fuente y una segunda subsecuencia (110) de símbolos fuente de modo que todos los símbolos
 fuente s_x , siendo x un miembro de un primer subconjunto de $\{1 \dots N\}$, estén contenidos dentro de la primera
 subsecuencia (108) y todos los símbolos fuente s_y , siendo y un miembro de un segundo subconjunto de $\{1 \dots N\}$ que
 15 es disjunto respecto al primer subconjunto, estén contenidos dentro de la segunda subsecuencia (110);
 un codificador VLC (102) configurado para codificar de una manera a nivel de símbolos los símbolos fuente de la
 primera subsecuencia (108); y
 un codificador aritmético (104) configurado para codificar la segunda subsecuencia (110) de símbolos fuente,
 20 **caracterizado porque** el subgrupo de los elementos de sintaxis abarca niveles de coeficiente de transformada
 absoluta de coeficientes de transformada absoluta de bloques de transformada de una imagen con los niveles de
 coeficiente de transformada absoluta de un bloque respectivo de transformada que representa un residual de
 predicción y está dispuesto dentro de la secuencia (138) de elementos de sintaxis de acuerdo con una trayectoria de
 escaneo que conduce a través de los coeficientes de transformada absoluta de los respectivos bloques de
 transformada, en donde el descomponedor se configura para adaptar uno o más de límites entre las divisiones
 25 durante la descomposición de los niveles de coeficiente de transformada absoluta de los coeficientes de
 transformada absoluta de un respectivo bloque de transformada dependiendo de niveles de coeficiente de
 transformada absoluta ya codificados de coeficientes de transformada absoluta de los respectivos bloques de
 transformada precedentes en el orden de escaneo o dependiendo de una posición del nivel de coeficiente de
 transformada absoluta a descomponer actualmente en el orden de escaneo, o basado en una evaluación de los
 30 niveles de coeficientes de transformada absoluta ya reconstruidos de coeficientes de transformada cercanos, ya sea
 espacialmente o en orden de escaneo, a la posición del nivel de coeficiente de transformada absoluta a
 descomponer actualmente.
2. Aparato de codificación entrópica de acuerdo con la reivindicación 1, en donde la secuencia (138) de elementos
 35 de sintaxis representa un vídeo de una manera escalable.
3. Aparato de codificación entrópica que comprende
 un decodificador VLC (200) configurado para reconstruir símbolos fuente a nivel de palabra de código de una
 primera subsecuencia (204) de símbolos fuente desde palabras de código de un primer flujo de bits (206);
 40 un decodificador aritmético (202) configurado para reconstruir una segunda subsecuencia (208) de símbolos fuente;
 un componedor (224) configurado para componer una secuencia (226) de elementos de sintaxis con un intervalo de
 valor que se subdivide en una secuencia de N particiones (140₁₋₃) desde la primera subsecuencia (204) de símbolos
 fuente y la segunda subsecuencia (208) de símbolos fuente componiendo individualmente cada elemento de sintaxis
 desde un número respectivo n de símbolos fuente al, para al menos un subgrupo de los elementos de sintaxis,
 45 determinar el respectivo número n de símbolos fuente s_i con $i=1 \dots n$ dependiendo de en cuál de la secuencia de N
 particiones (140₁₋₃) en las que se subdivide un intervalo de valor de los elementos de sintaxis respectivos, cae un
 valor z de los respectivos elementos de sintaxis, sumando los valores del respectivo número de símbolos fuente s_i
 desde 1 a n siempre y cuando el valor de s_i corresponda a un intervalo de la partición i-ésima para obtener el valor
 del elemento de sintaxis z, en donde el componedor (224) se configura para recuperar todos los símbolos fuente s_x ,
 50 siendo x miembro de un primer subconjunto de $\{1 \dots N\}$ desde la primera subsecuencia (204) y todos los símbolos
 fuente s_y , siendo y miembro de un segundo subconjunto de $\{1 \dots N\}$ que es disjunto respecto al primer subconjunto,
 desde la segunda subsecuencia (208),
caracterizado porque el subgrupo de los elementos de sintaxis abarca niveles de coeficiente de transformada
 absoluta de coeficientes de transformada absoluta de bloques de transformada de una imagen con los niveles de
 55 coeficiente de transformada absoluta de un bloque respectivo de transformada que representa un residual de
 predicción y está dispuesto dentro de la secuencia (138) de elementos de sintaxis de acuerdo con una trayectoria de
 escaneo que conduce a través de los coeficientes de transformada absoluta de los respectivos bloques de
 transformada, en donde el componedor se configura para adaptar uno o más de límites entre las divisiones durante
 la composición de los niveles de coeficiente de transformada absoluta de los coeficientes de transformada absoluta
 60 de un respectivo bloque de transformada dependiendo de niveles de coeficiente de transformada absoluta ya
 reconstruidos de coeficientes de transformada absoluta de los respectivos bloques de transformada precedentes en
 el orden de escaneo o dependiendo de una posición del nivel de coeficiente de transformada absoluta a componer
 actualmente en el orden de escaneo, o basado en una evaluación de los niveles de coeficientes de transformada
 absoluta ya reconstruidos de coeficientes de transformada cercanos, ya sea espacialmente o en orden de escaneo,

a la posición del nivel de coeficiente de transformada absoluta a componer actualmente.

4. Aparato de decodificación entrópica de acuerdo con la reivindicación 3, en donde la secuencia (226) de elementos de sintaxis representa un vídeo de una manera escalable.

5
5. Método de codificación entrópica que comprende
convertir una secuencia (138) de elementos de sintaxis que tienen un rango de valores que se subdivide en una
secuencia de N particiones (140₁₋₃) en una secuencia (106) de símbolos fuente (106) descomponiendo
individualmente al menos un subgrupo de los elementos de sintaxis en un número respectivo n de símbolos fuente s_i
con $i = 1 \dots n$, dependiendo el número respectivo n de símbolos fuente de en cuál de las secuencias de N particiones
(140₁₋₃) cae un valor z de los elementos de sintaxis respectivos, de modo que una suma de valores del número
respectivo de símbolos fuente s_i produce z, y, si $n > 1$, para todo $i = 1 \dots n-1$, el valor de s_i corresponde a un rango de
la i-ésima partición;

10
subdividir la secuencia (106) de símbolos fuente en una primera subsecuencia (108) de símbolos fuente y una
segunda subsecuencia (110) de símbolos fuente de modo que todos los símbolos fuente s_x , siendo x un miembro de
un primer subconjunto de $\{1 \dots N\}$, estén contenidos dentro de la primera subsecuencia (108) y todos los símbolos
fuente s_y , siendo y un miembro de un segundo subconjunto de $\{1 \dots N\}$ que es disjunto respecto al primer
subconjunto, estén contenidos dentro de la segunda subsecuencia (110);

15
realizando codificación por VLC, codificando de una manera a nivel de símbolos los símbolos fuente de la primera
subsecuencia (108); y

20
realizando codificación aritmética, codificando la segunda subsecuencia (110) de símbolos fuente,
caracterizado porque el subgrupo de los elementos de sintaxis abarca niveles de coeficiente de transformada
absoluta de coeficientes de transformada absoluta de bloques de transformada de una imagen con los niveles de
coeficiente de transformada absoluta de un bloque respectivo de transformada que representa un residual de
25
predicción y está dispuesto dentro de la secuencia (138) de elementos de sintaxis de acuerdo con una trayectoria de
escaneo que conduce a través de los coeficientes de transformada absoluta de los respectivos bloques de
transformada, en donde la composición comprende adaptar uno o más de límites entre las divisiones durante la
composición de los niveles de coeficiente de transformada absoluta de los coeficientes de transformada absoluta de
un respectivo bloque de transformada dependiendo de niveles de coeficiente de transformada absoluta ya
30
codificados de coeficientes de transformada absoluta de los respectivos bloques de transformada precedentes en el
orden de escaneo o dependiendo de una posición del nivel de coeficiente de transformada absoluta a descomponer
actualmente en el orden de escaneo, o basado en una evaluación de los niveles de coeficientes de transformada
absoluta ya reconstruidos de coeficientes de transformada cercanos, ya sea espacialmente o en orden de escaneo,
a la posición del nivel de coeficiente de transformada absoluta a componer actualmente.

35
6. Método de decodificación entrópica que comprende
por decodificación VLC, reconstruir símbolos fuente a nivel de palabra de código de una primera subsecuencia (204)
de símbolos fuente desde palabras de código de un primer flujo de bits (206);

40
por decodificación aritmética, reconstruir una segunda subsecuencia (208) de símbolos fuente;
componer una secuencia (226) de elementos de sintaxis con un intervalo de valor que se subdivide en una
secuencia de N particiones (140₁₋₃) desde la primera subsecuencia (204) de símbolos fuente y la segunda
subsecuencia (208) de símbolos fuente componiendo individualmente cada elemento de sintaxis desde un número
respectivo n de símbolos fuente al, para al menos un subgrupo de los elementos de sintaxis, determinar el
respectivo número n de símbolos fuente s_i con $i=1 \dots n$ dependiendo de en cuál de la secuencia de N particiones
45
(140₁₋₃) en las que se subdivide un intervalo de valor de los elementos de sintaxis respectivos, cae un valor z de los
respectivos elementos de sintaxis, sumando los valores del respectivo número de símbolos fuente s_i desde 1 a n
siempre y cuando el valor de s_i corresponda a un intervalo de la partición i-ésima para obtener el valor del elemento
de sintaxis z, en donde la composición (224) comprende recuperar todos los símbolos fuente s_x , siendo x miembro
de un primer subconjunto de $\{1 \dots N\}$ desde la primera subsecuencia (204) y todos los símbolos fuente s_y , siendo y
50
miembro de un segundo subconjunto de $\{1 \dots N\}$ que es disjunto respecto al primer subconjunto, desde la segunda
subsecuencia (208),

55
caracterizado porque el subgrupo de los elementos de sintaxis abarca niveles de coeficiente de transformada
absoluta de coeficientes de transformada absoluta de bloques de transformada de una imagen con los niveles de
coeficiente de transformada absoluta de un bloque respectivo de transformada que representa un residual de
predicción y está dispuesto dentro de la secuencia (138) de elementos de sintaxis de acuerdo con una trayectoria de
escaneo que conduce a través de los coeficientes de transformada absoluta de los respectivos bloques de
transformada, en donde la composición comprende adaptar uno o más de límites entre las divisiones durante la
composición de los niveles de coeficiente de transformada absoluta de los coeficientes de transformada absoluta de
un respectivo bloque de transformada dependiendo de niveles de coeficiente de transformada absoluta ya
60
reconstruidos de coeficientes de transformada absoluta de los respectivos bloques de transformada precedentes en
el orden de escaneo o dependiendo de una posición del nivel de coeficiente de transformada absoluta a
descomponer actualmente en el orden de escaneo, o basado en una evaluación de los niveles de coeficientes de
transformada absoluta ya reconstruidos de coeficientes de transformada cercanos, ya sea espacialmente o en orden
de escaneo, a la posición del nivel de coeficiente de transformada absoluta a componer actualmente.

65

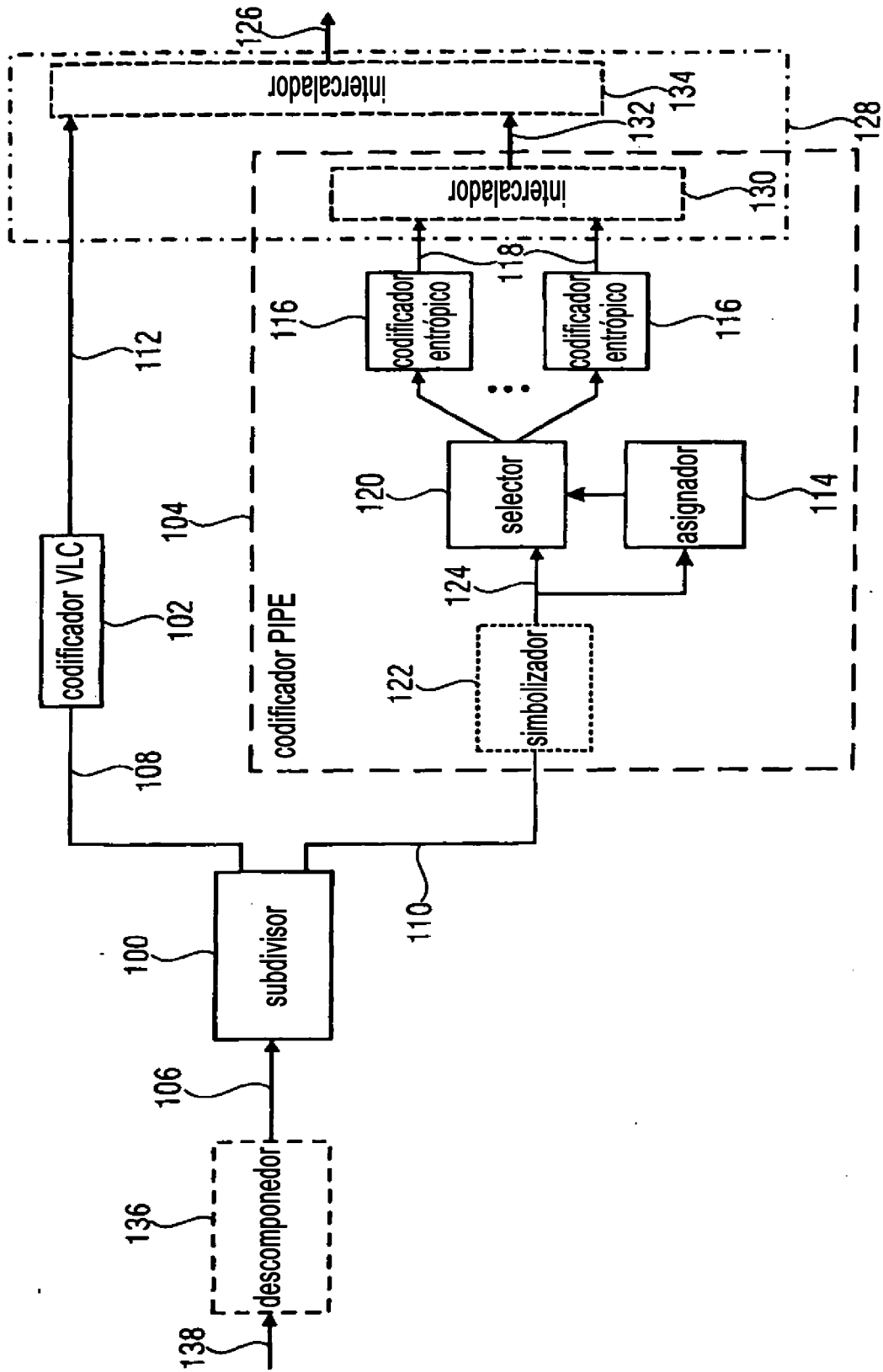


FIGURA 1A

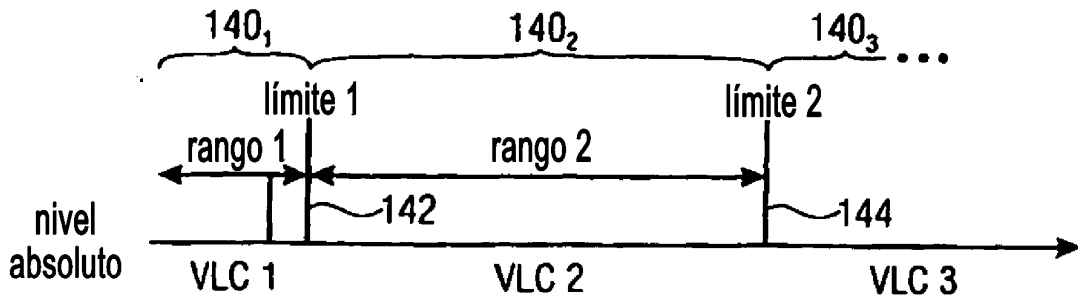


FIGURA 1B

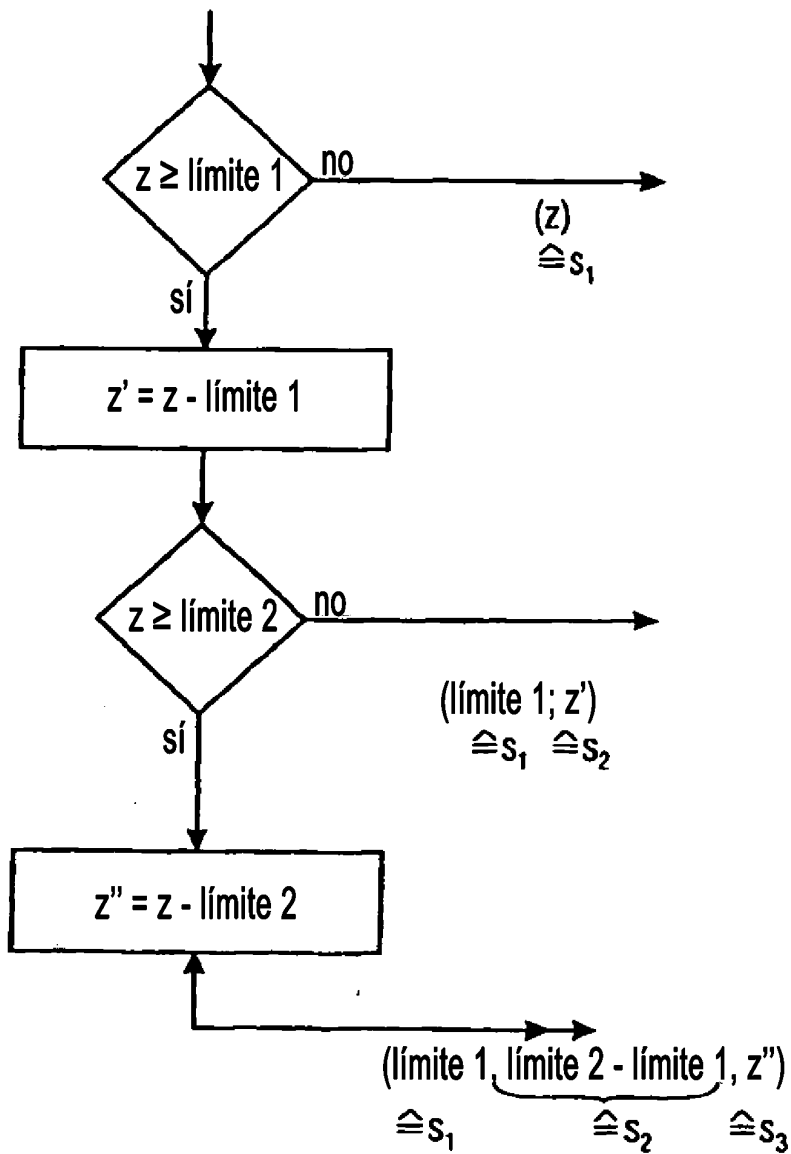


FIGURA 1C

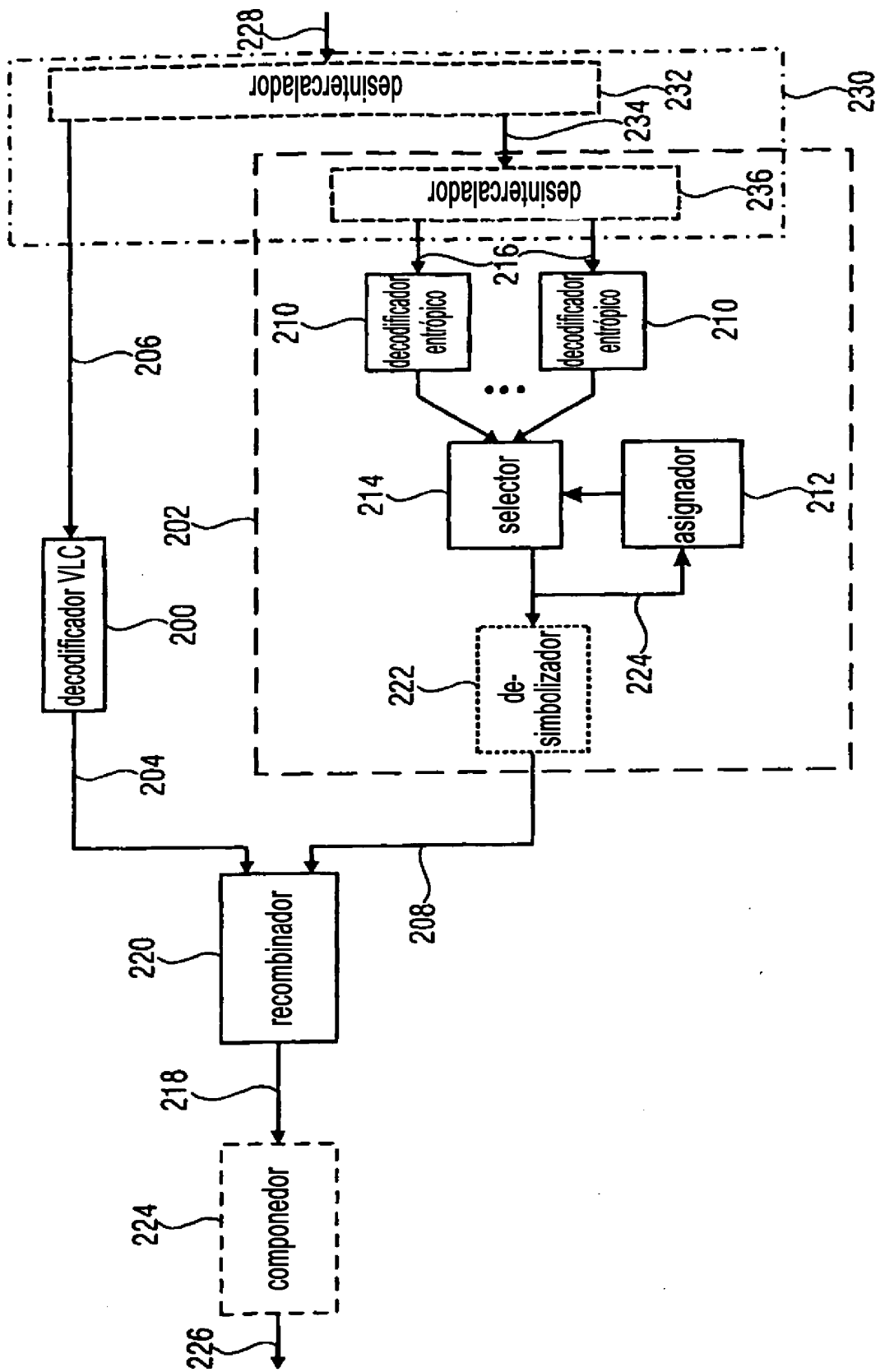


FIGURA 2A

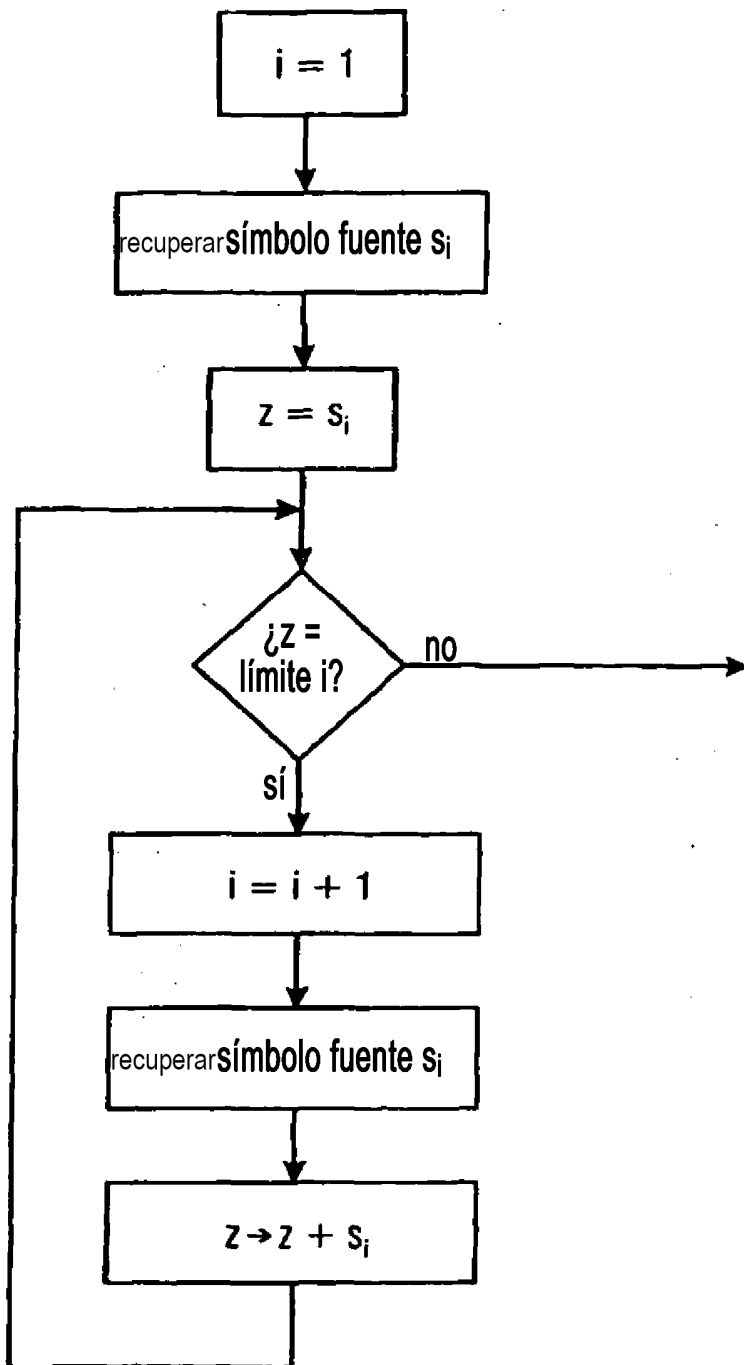


FIGURA 2B

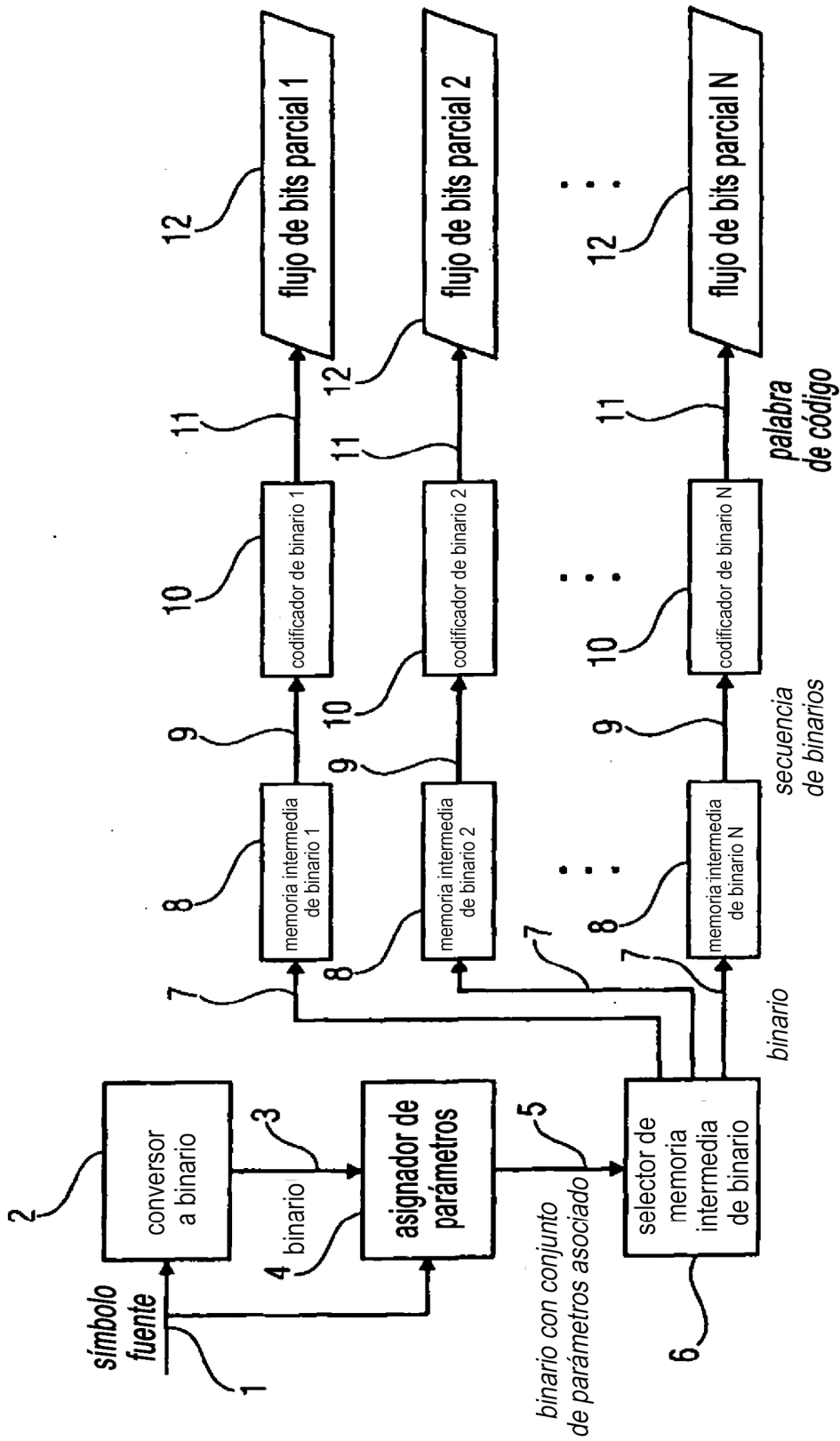


FIGURA 3

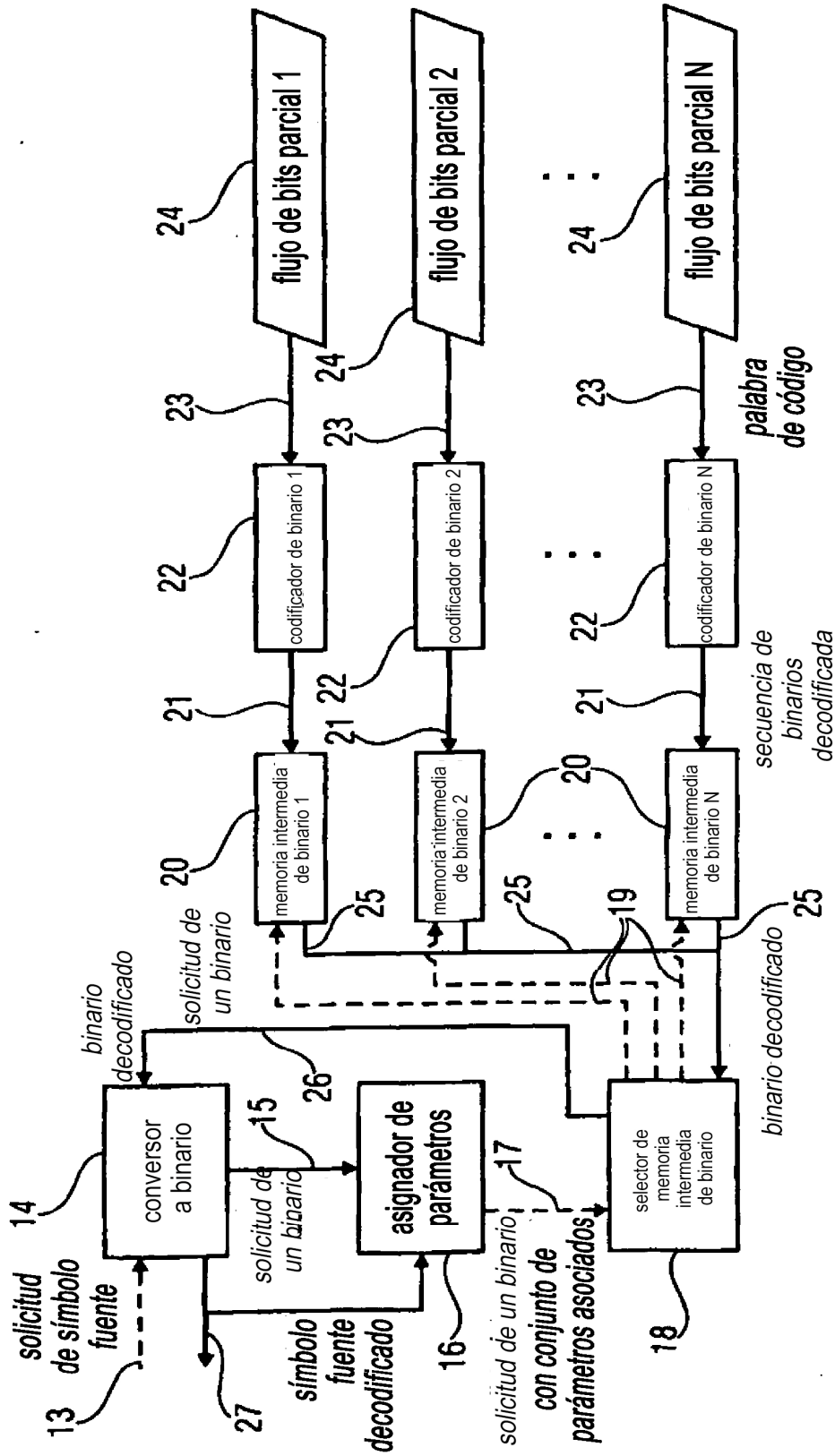


FIGURA 4

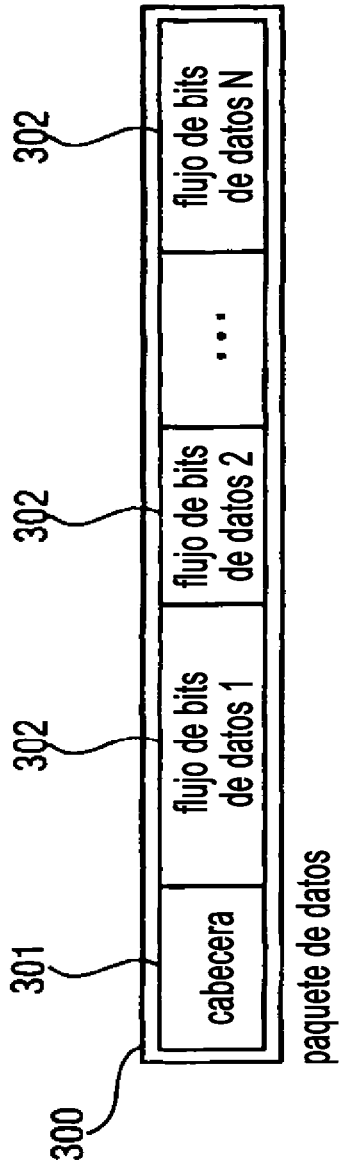


FIGURA 5

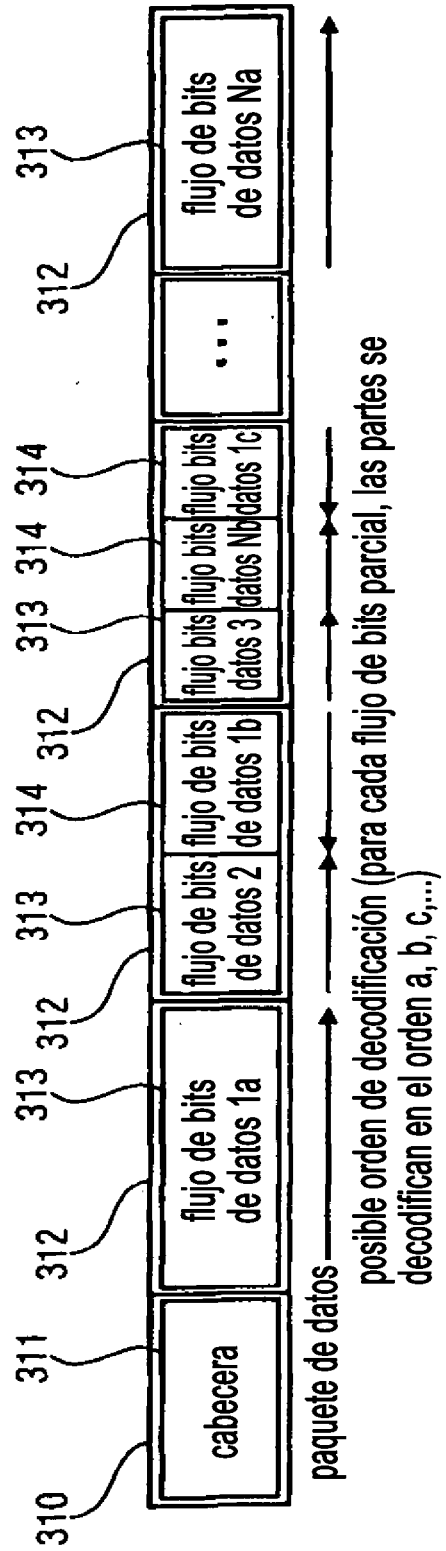


FIGURA 6

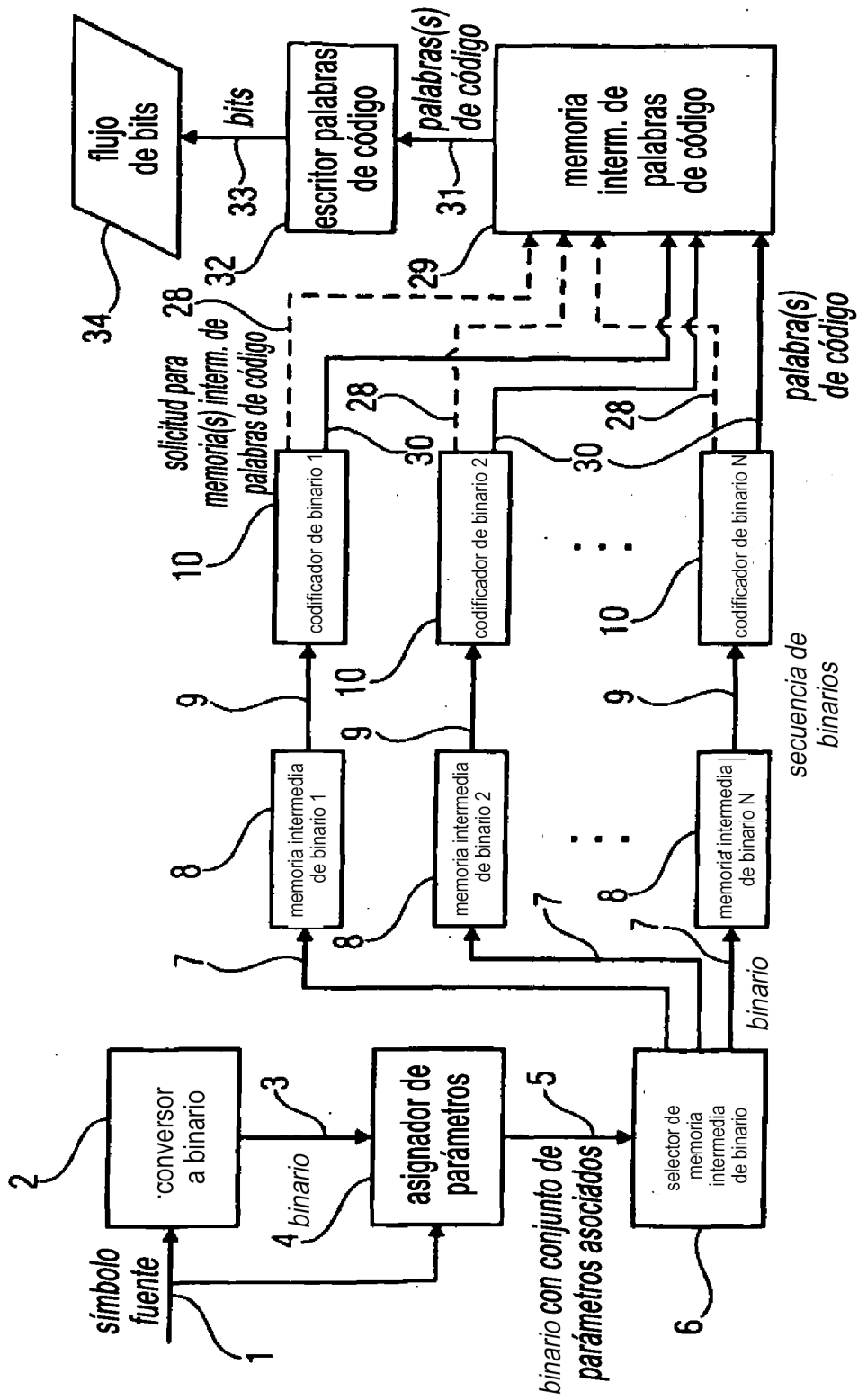


FIGURA 7

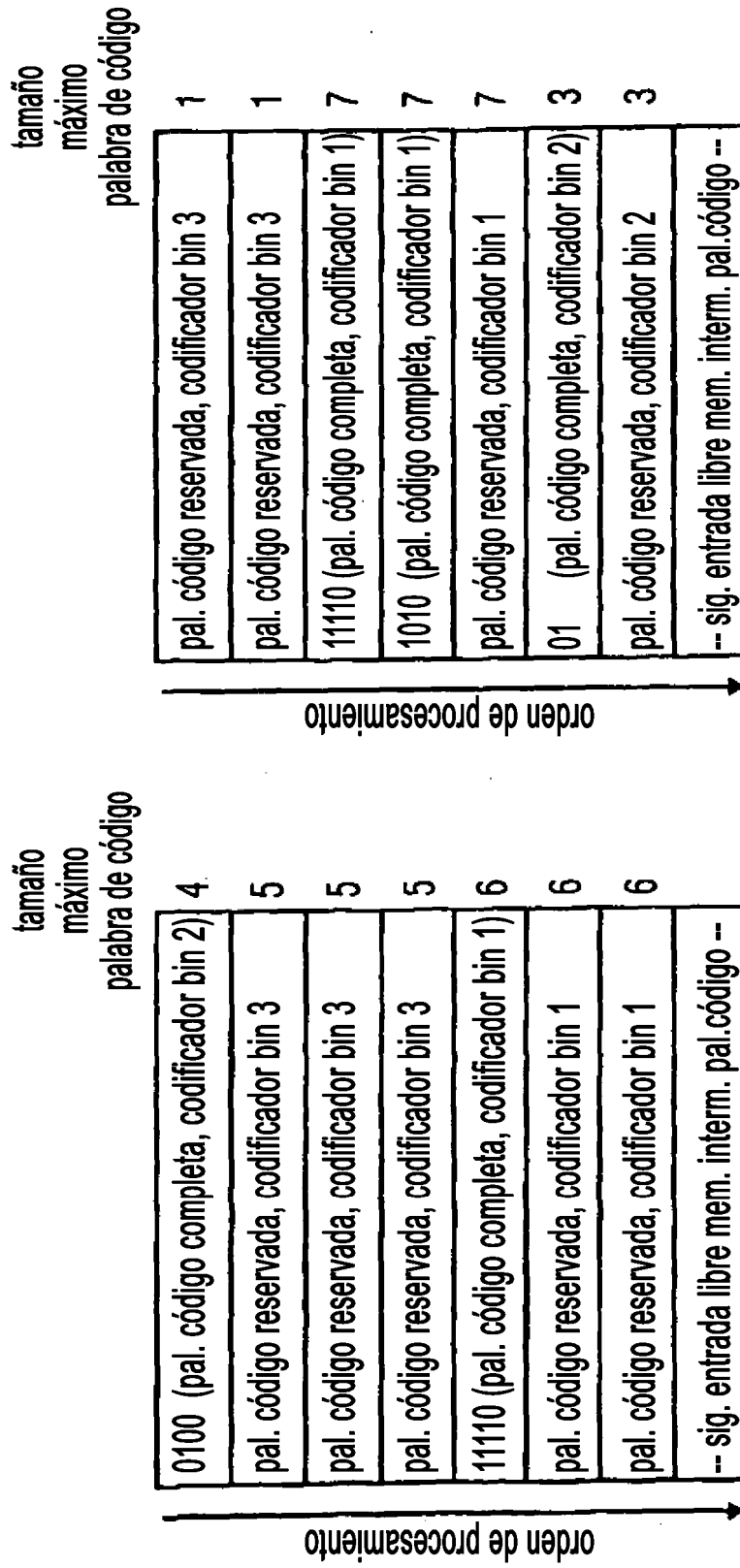


FIGURA 8A

FIGURA 8B

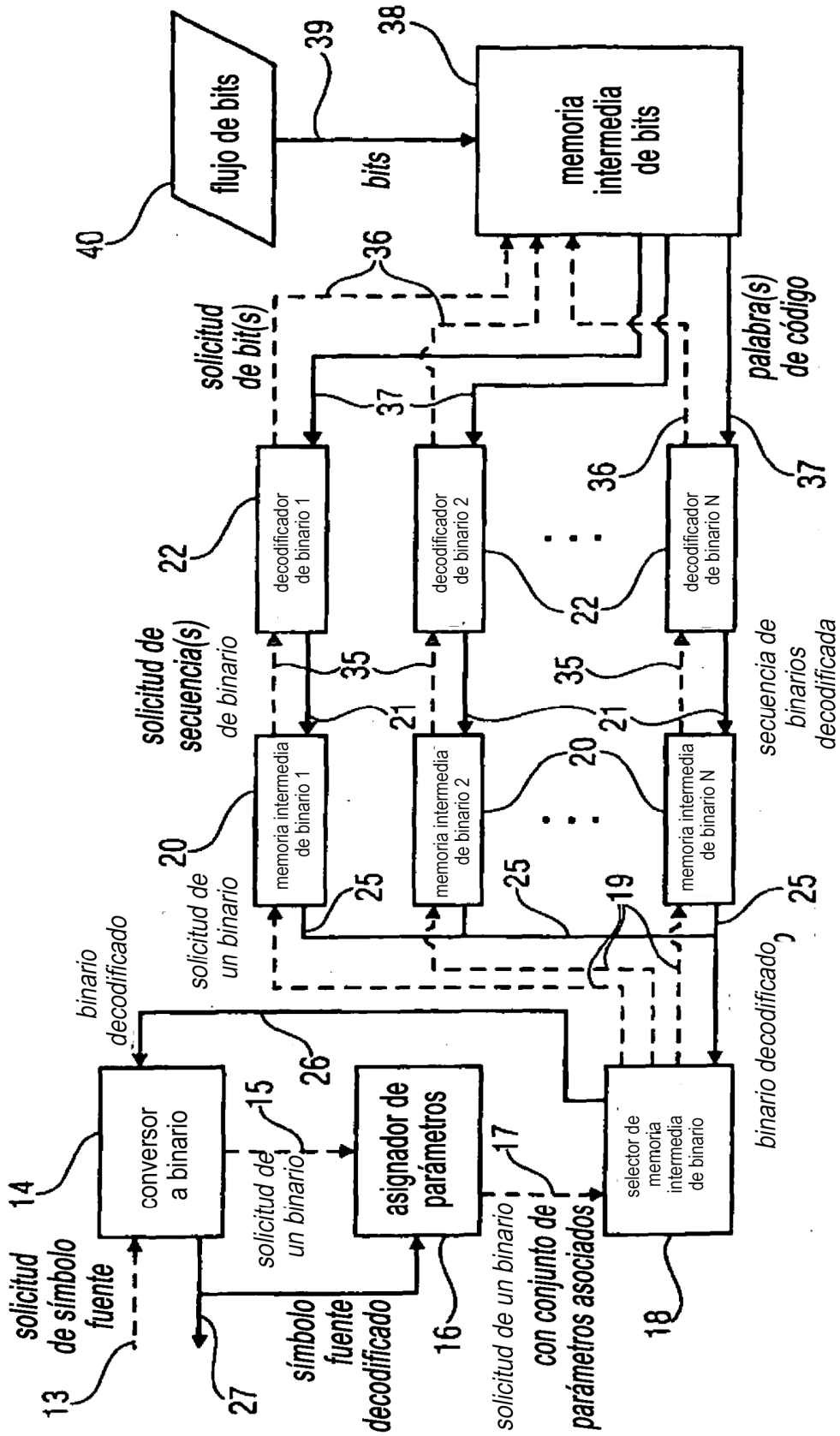


FIGURA 9

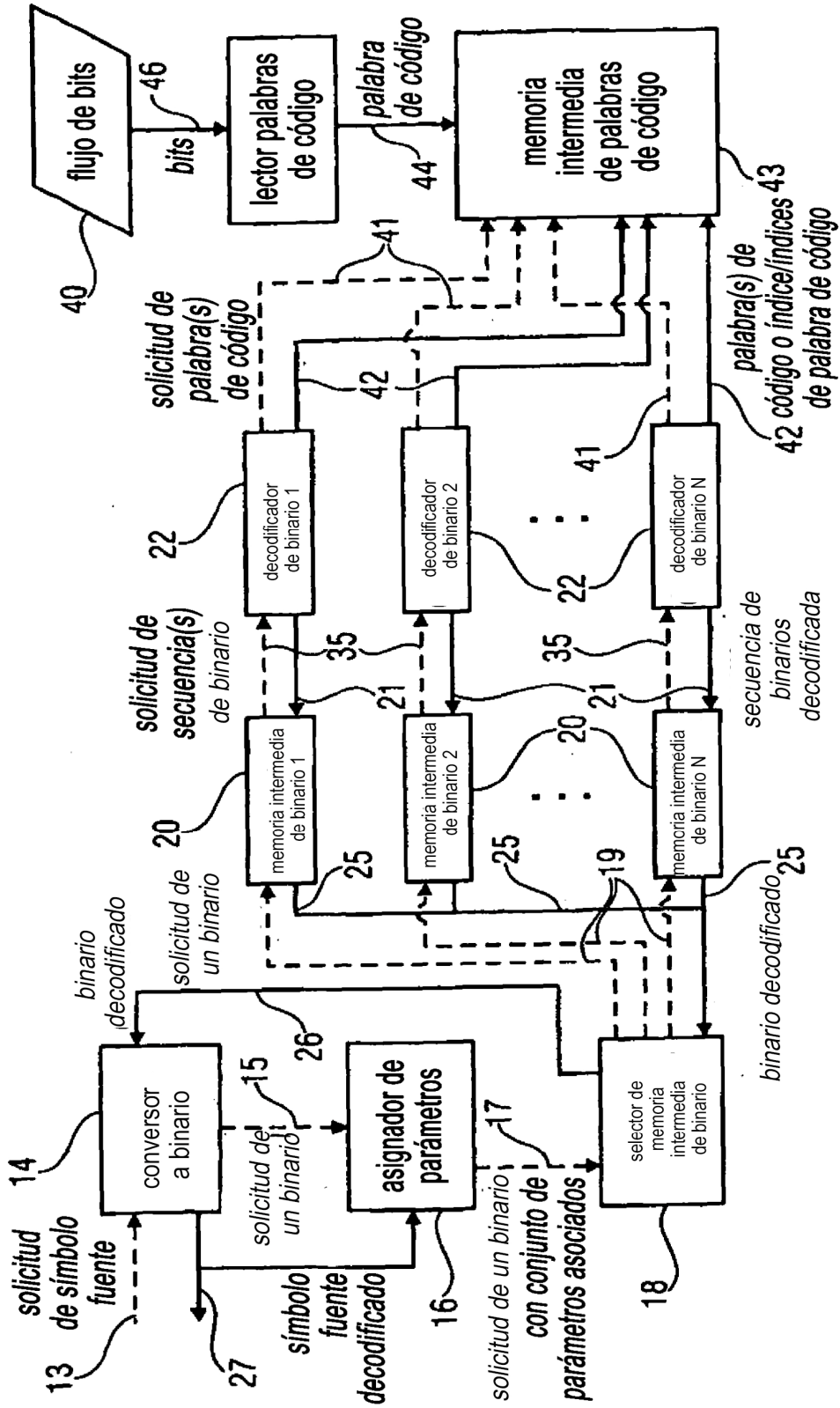


FIGURA 10

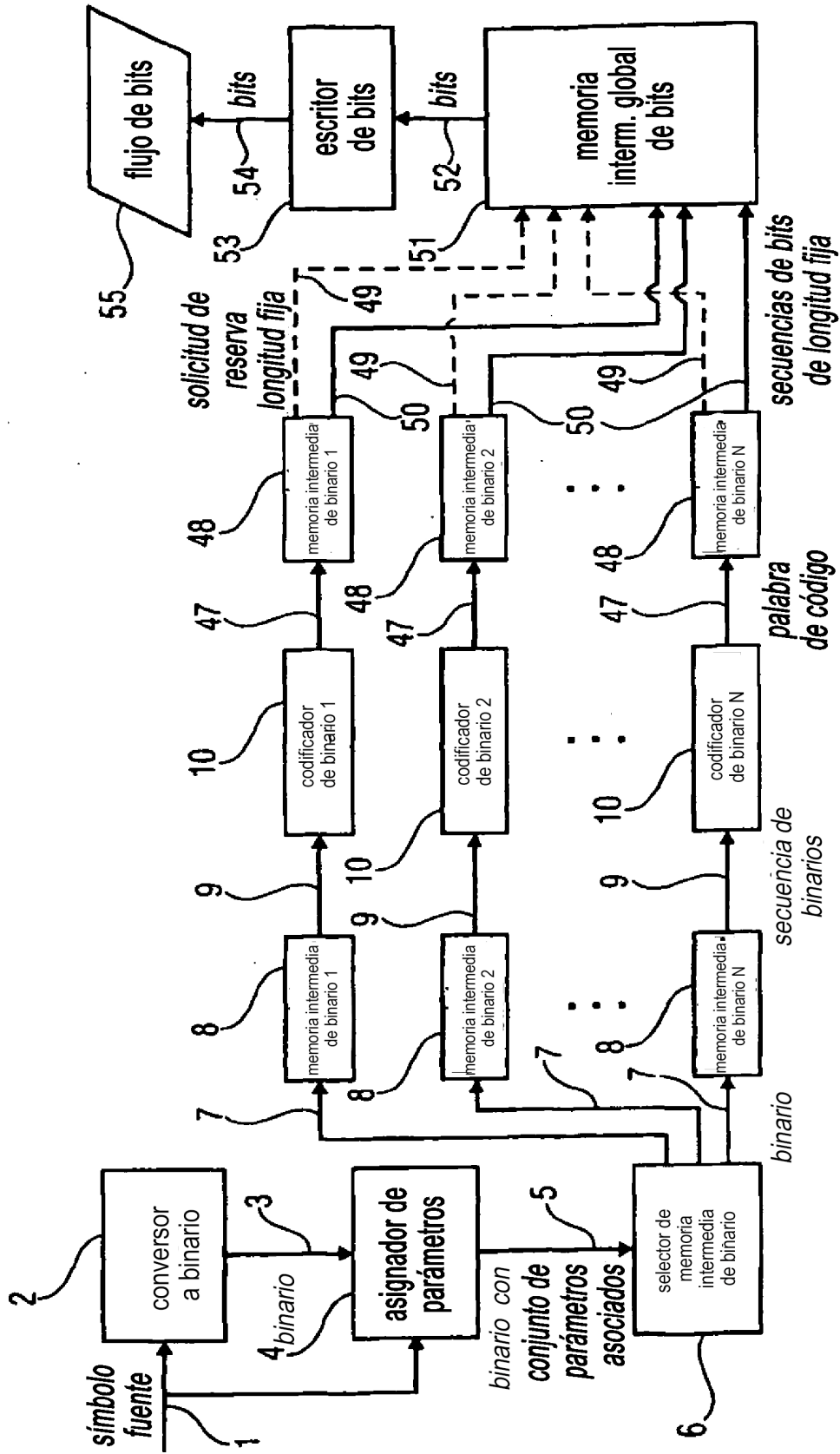


FIGURA 11

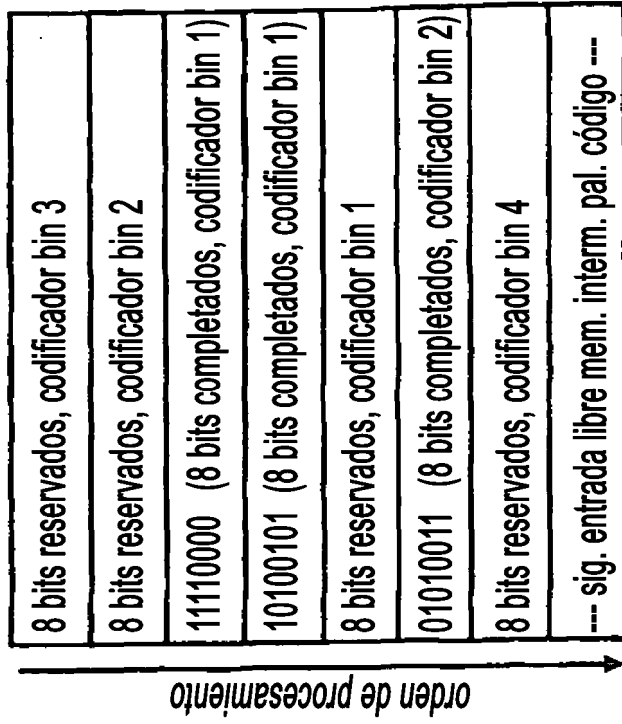


FIGURA 12B

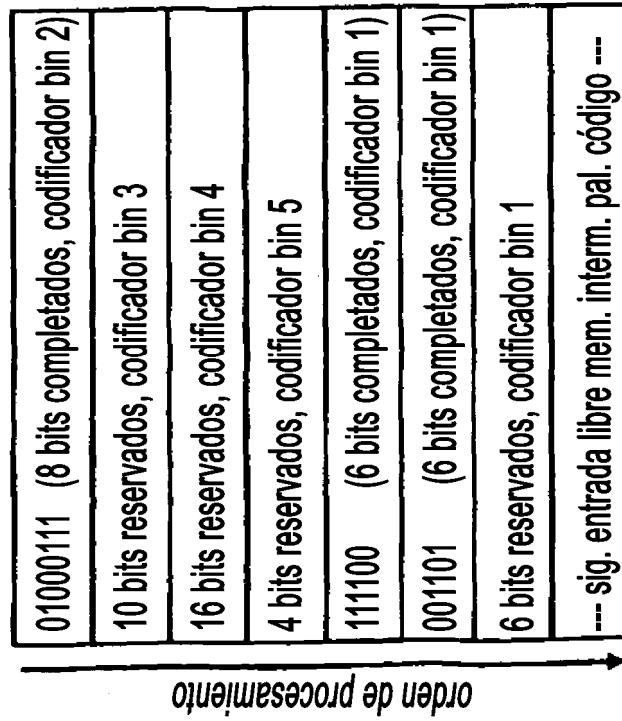


FIGURA 12A

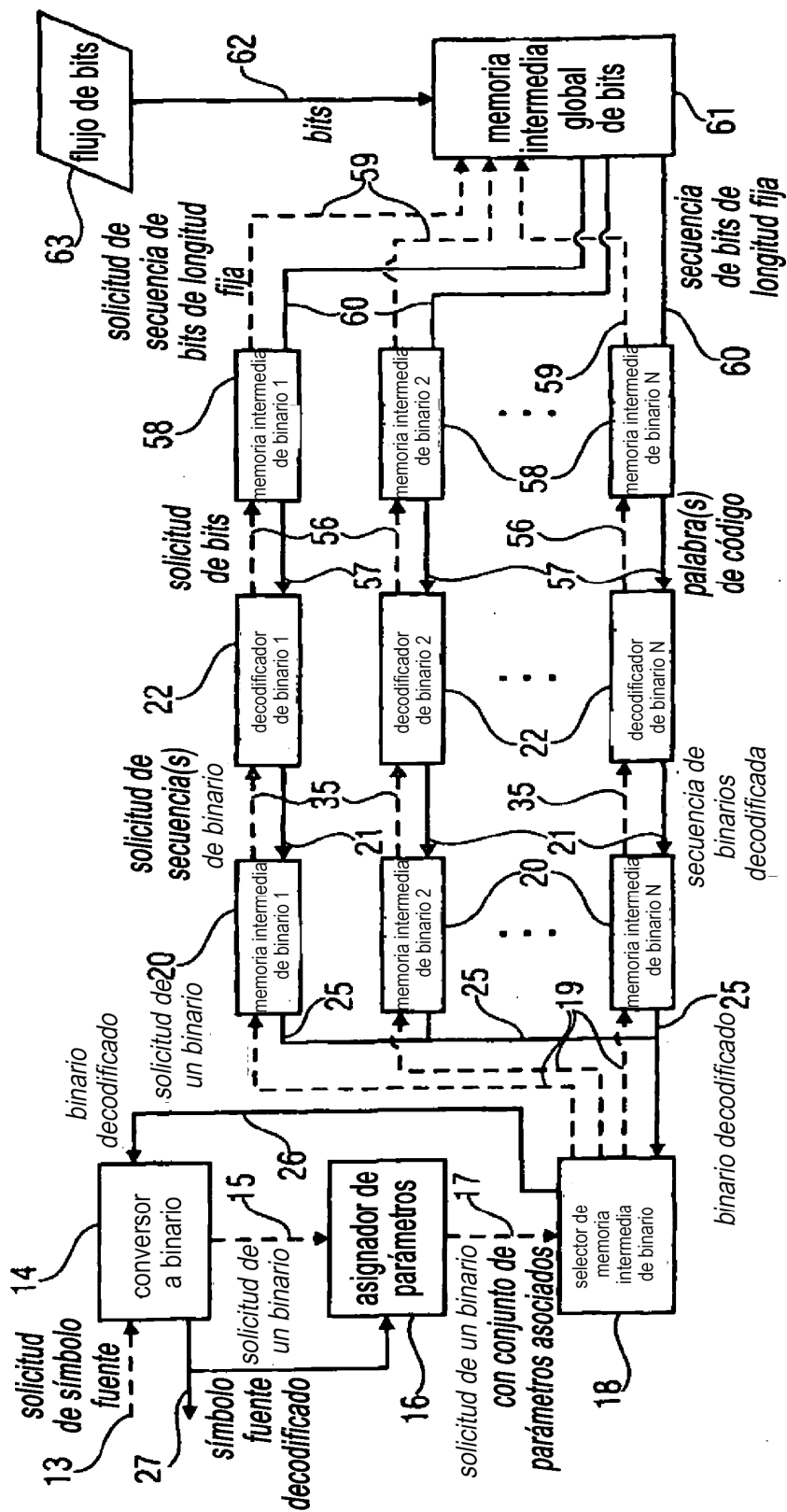


FIGURA 13

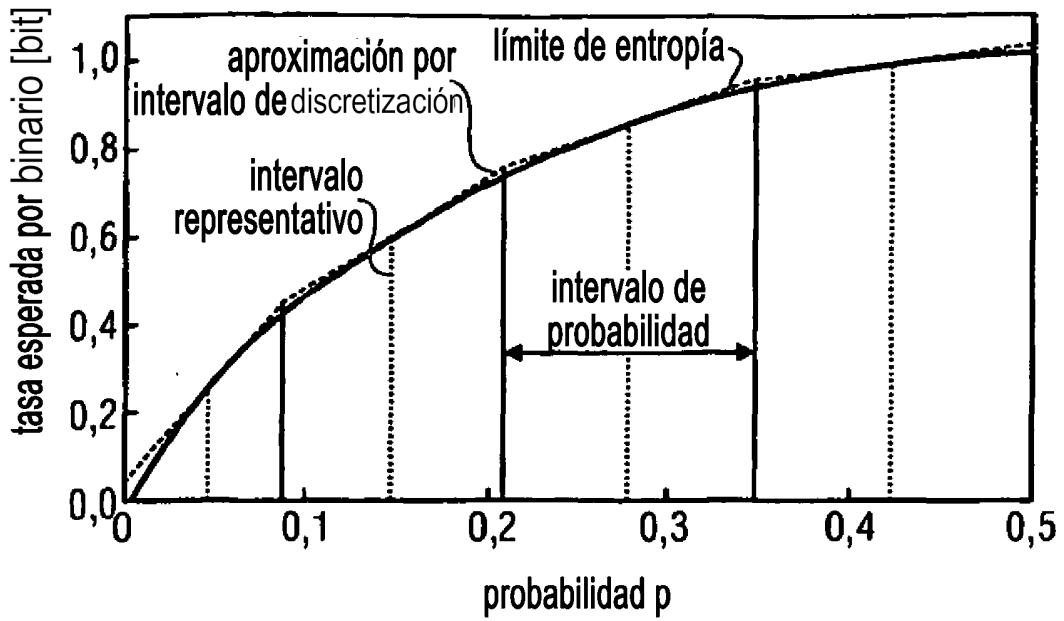


FIGURA 14

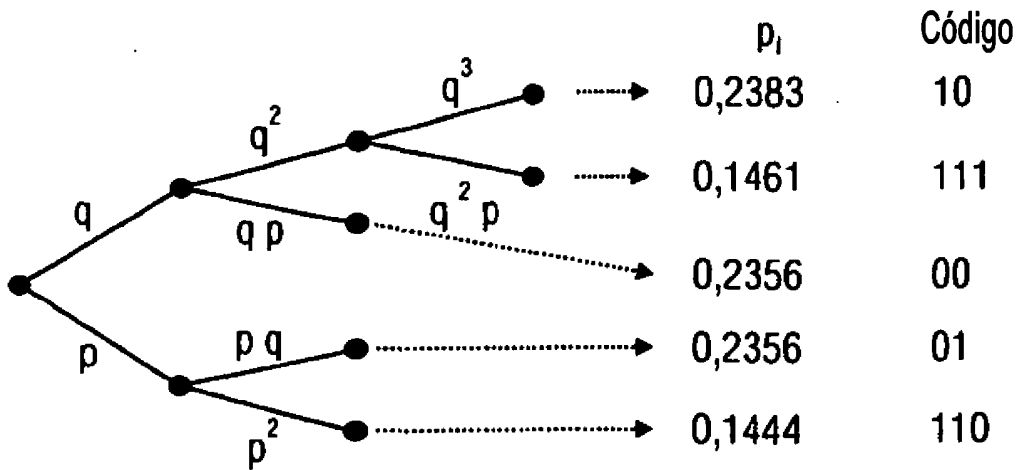


FIGURA 15

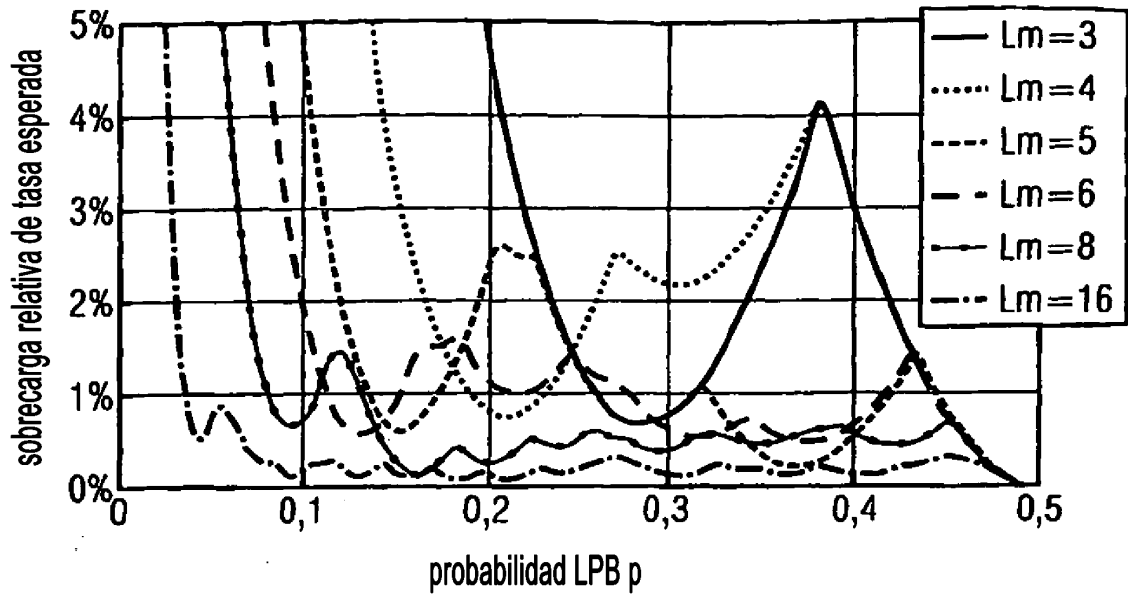


FIGURA 16

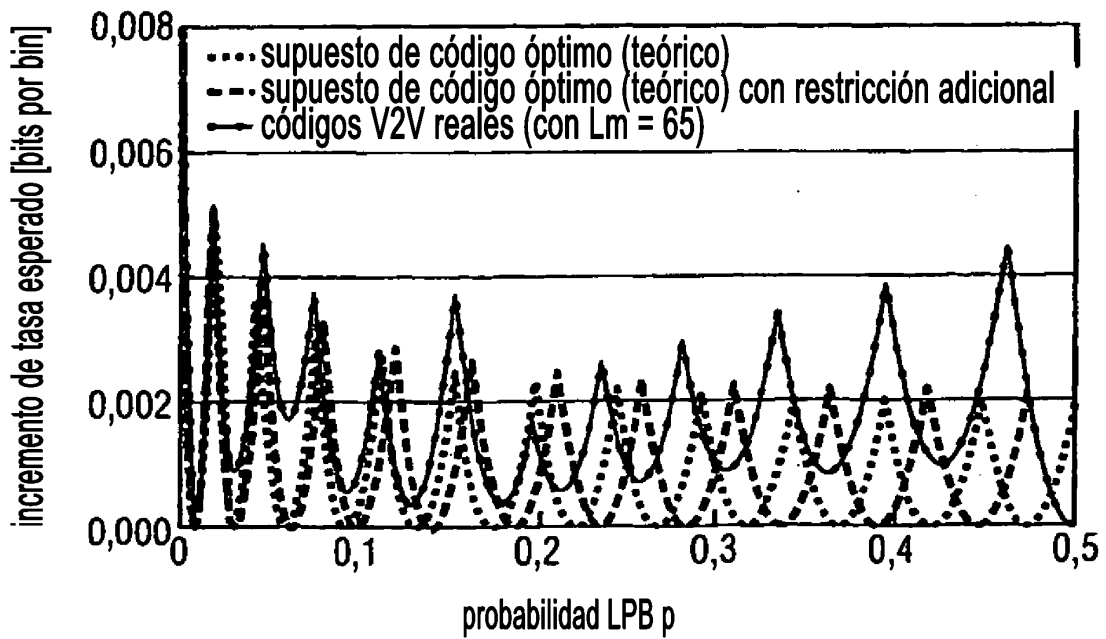


FIGURA 17

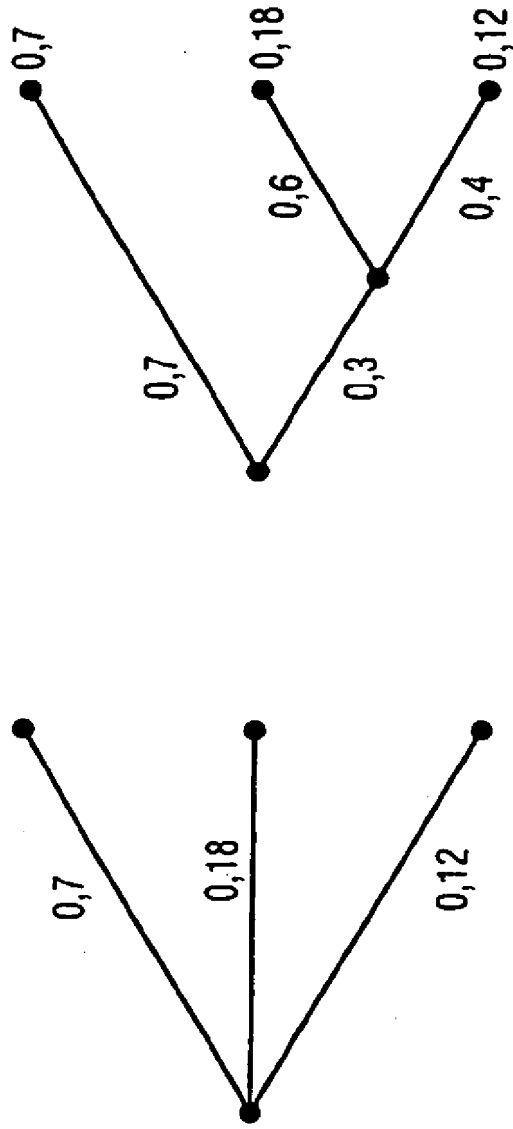


FIGURA 18

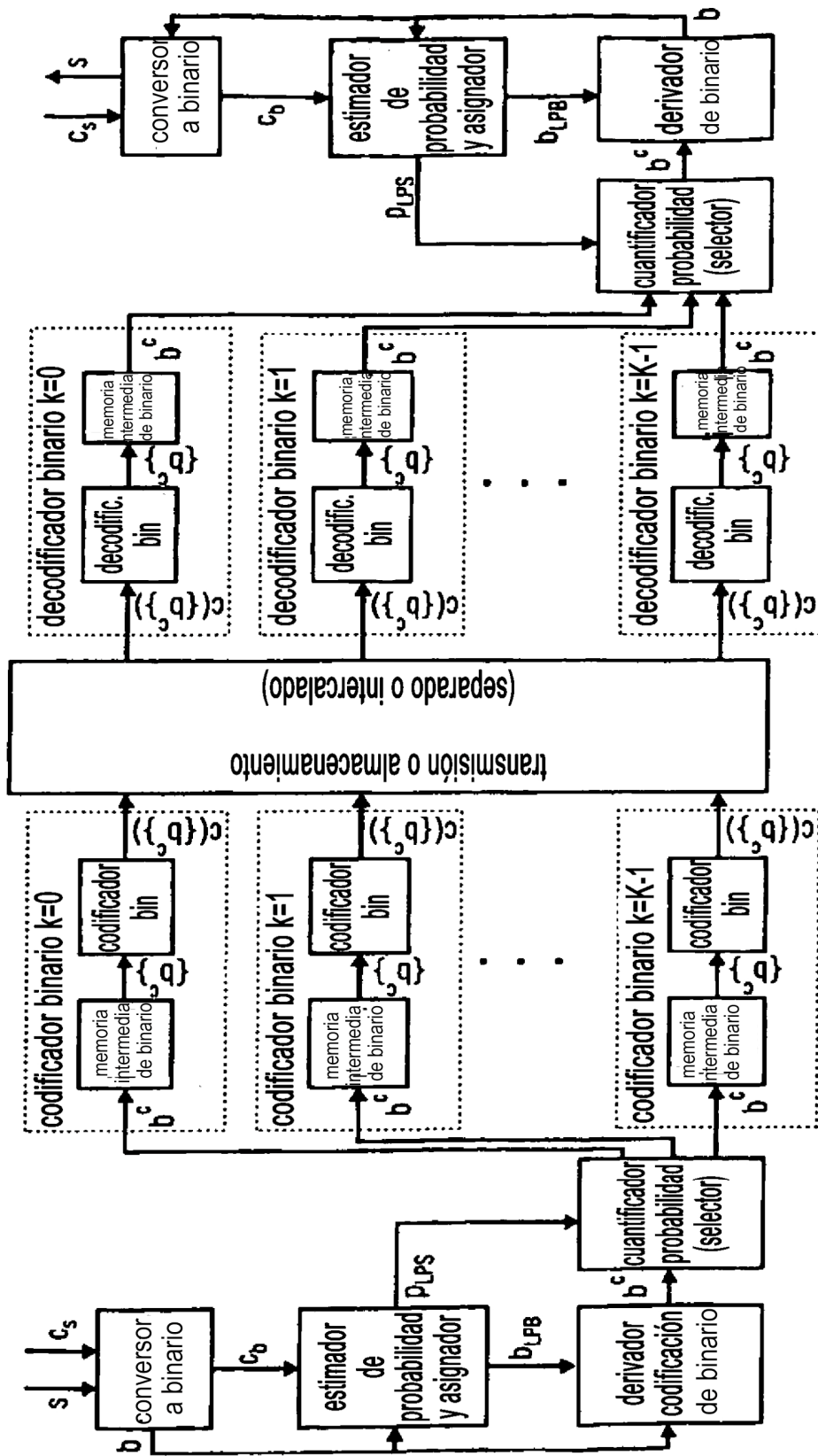
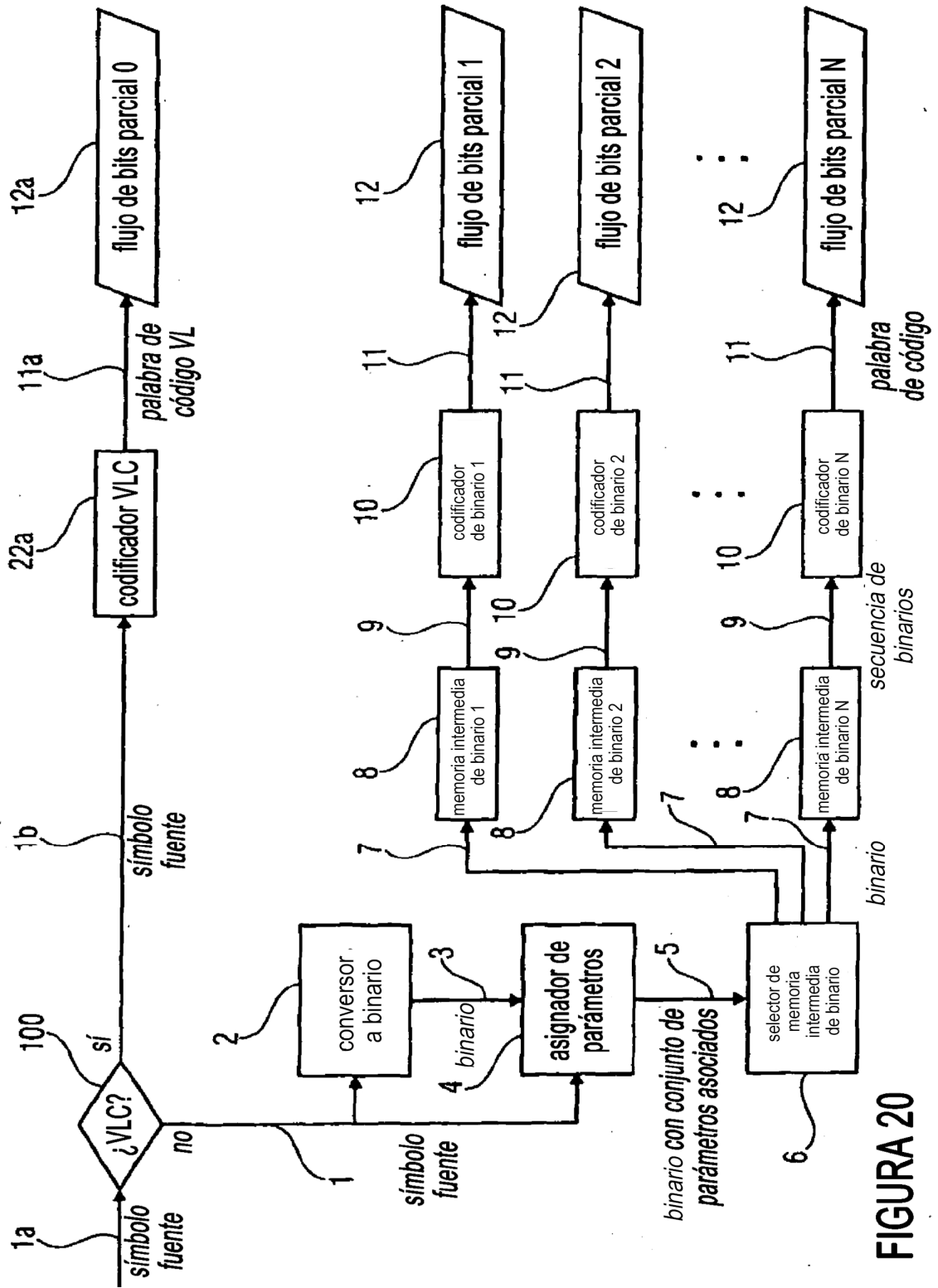


FIGURA 19



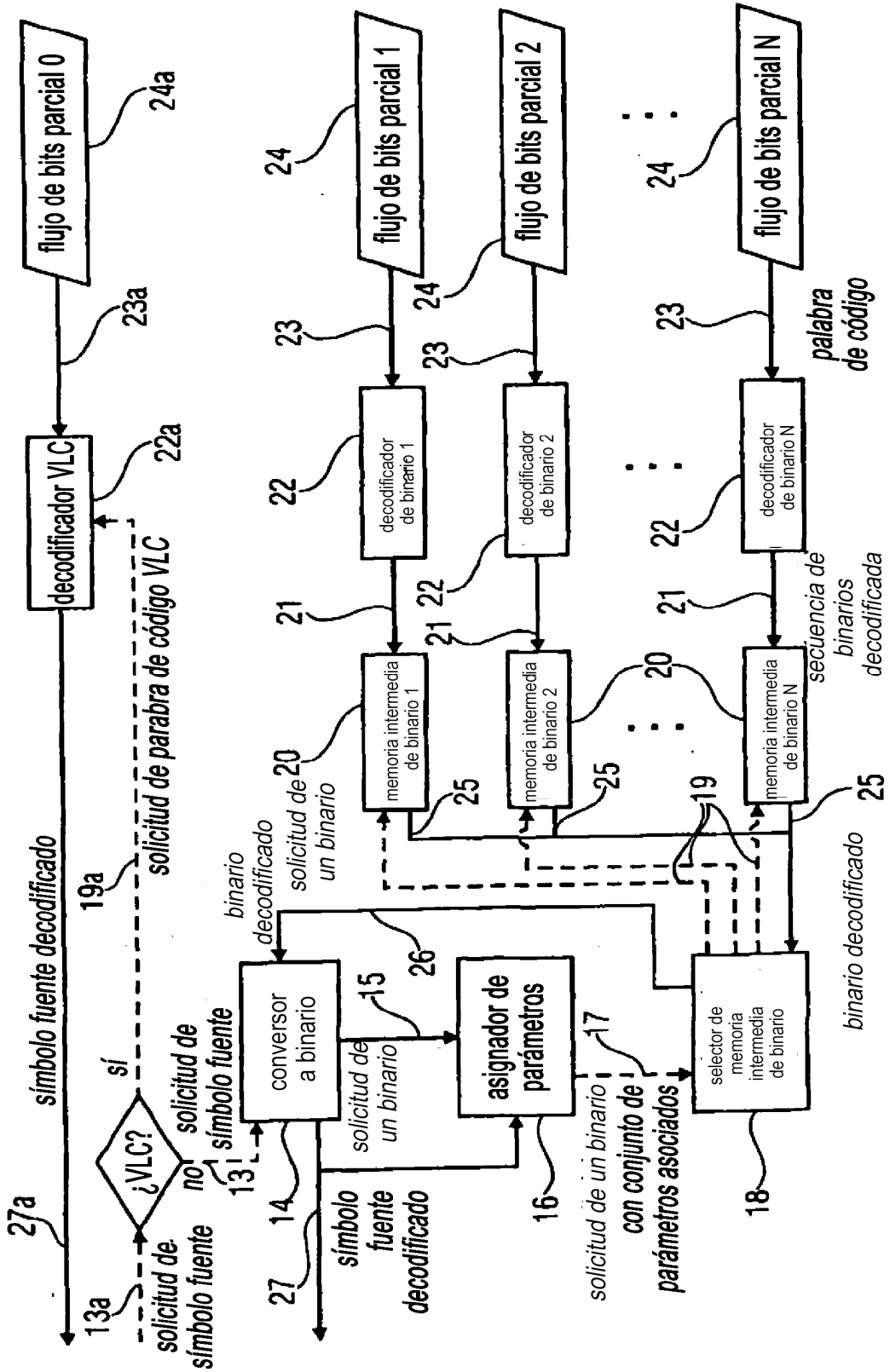


FIGURA 21

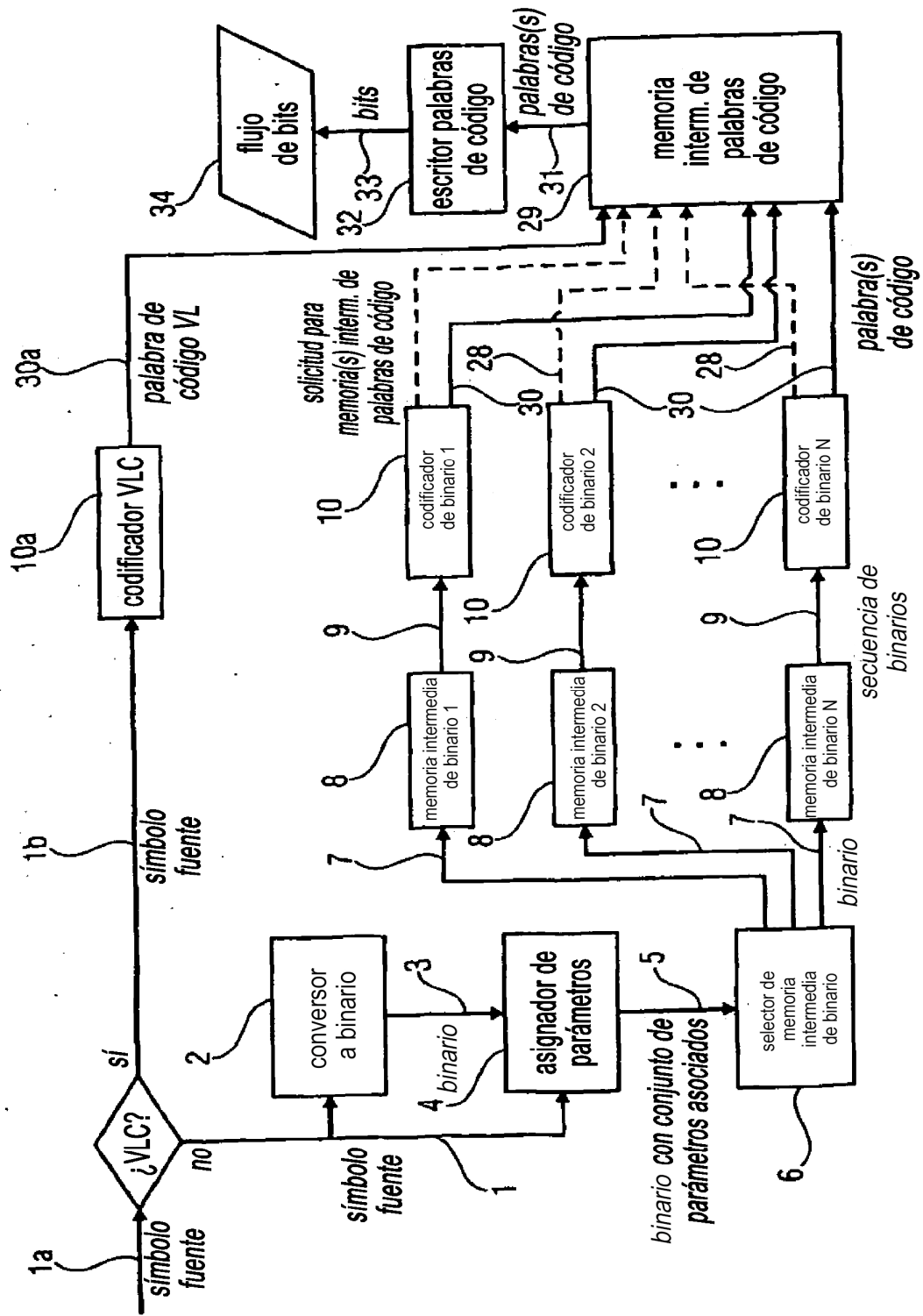


FIGURA 22

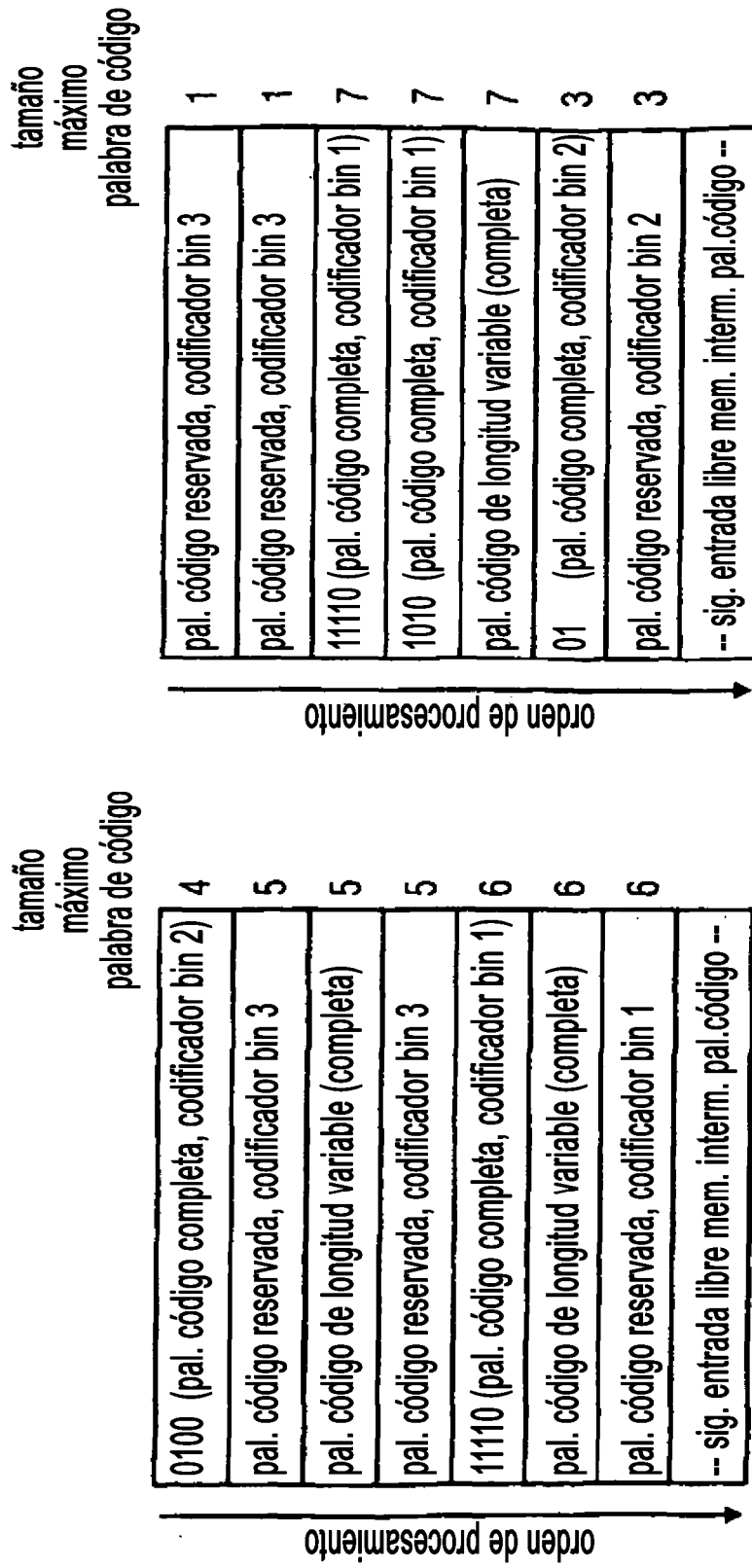


FIGURA 23A

FIGURA 23B

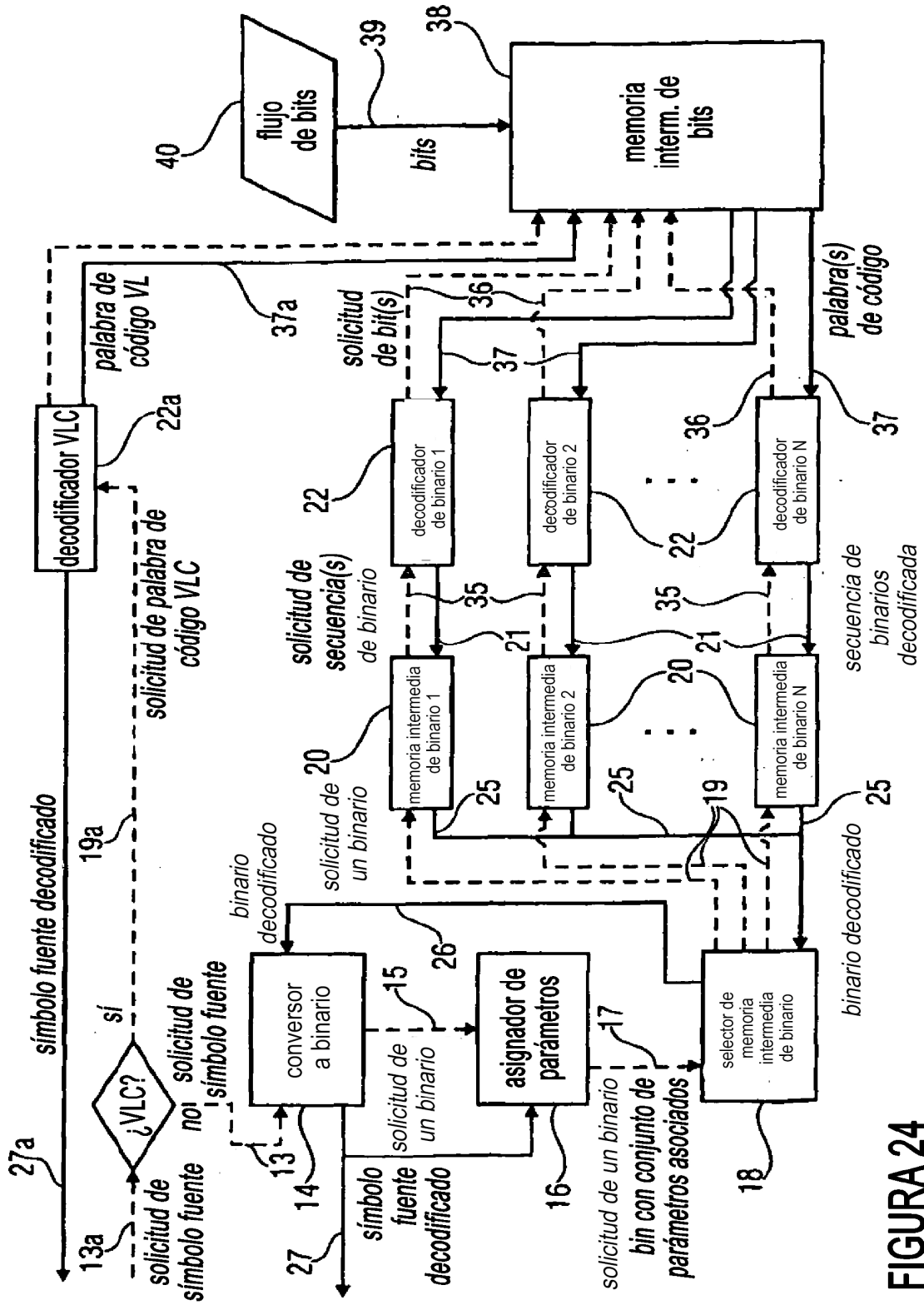


FIGURA 24