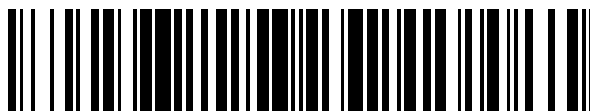


19



OFICINA ESPAÑOLA DE  
PATENTES Y MARCAS

ESPAÑA



11 Número de publicación: **2 760 453**

51 Int. Cl.:

**A24D 3/04** (2006.01)

**A24F 47/00** (2006.01)

12

TRADUCCIÓN DE PATENTE EUROPEA

T3

96 Fecha de presentación y número de la solicitud europea: **05.12.2012 E 17194414 (3)**

97 Fecha y número de publicación de la concesión europea: **30.10.2019 EP 3308658**

54 Título: **Dispositivo generador de aerosol con flujo de aire ajustable**

30 Prioridad:

**08.12.2011 EP 11192695**

45 Fecha de publicación y mención en BOPI de la traducción de la patente:

**14.05.2020**

73 Titular/es:

**PHILIP MORRIS PRODUCTS S.A. (100.0%)  
Quai Jeanrenaud 3  
2000 Neuchâtel , CH**

72 Inventor/es:

**DUBIEF , FLAVIEN**

74 Agente/Representante:

**PONS ARIÑO, Ángel**

**ES 2 760 453 T3**

Aviso: En el plazo de nueve meses a contar desde la fecha de publicación en el Boletín Europeo de Patentes, de la mención de concesión de la patente europea, cualquier persona podrá oponerse ante la Oficina Europea de Patentes a la patente concedida. La oposición deberá formularse por escrito y estar motivada; sólo se considerará como formulada una vez que se haya realizado el pago de la tasa de oposición (art. 99.1 del Convenio sobre Concesión de Patentes Europeas).

**DESCRIPCIÓN**

Dispositivo generador de aerosol con flujo de aire ajustable

5 La presente invención se refiere a un dispositivo generador de aerosol para calentar un sustrato formador de aerosol. Particularmente, pero no exclusivamente, la presente invención se refiere a un dispositivo generador de aerosol que se hace funcionar eléctricamente para calentar un sustrato líquido formador de aerosol.

10 El documento WO-A-2009/132793 describe un sistema para fumar calentado eléctricamente. Un líquido se almacena en una porción de almacenamiento de líquido, y una mecha capilar tiene un primer extremo que se extiende hacia la porción de almacenamiento de líquido para entrar en contacto con el líquido en esta, y un segundo extremo que se extiende fuera de la porción de almacenamiento de líquido. Un elemento de calentamiento calienta el segundo extremo de la mecha capilar. El elemento de calentamiento tiene forma de un elemento de calentamiento eléctrico enrollado en forma de espiral en conexión eléctrica con un suministro de energía, y que rodea el segundo extremo de la mecha capilar. Durante el uso, el elemento de calentamiento puede activarse por el usuario para encender el suministro de energía. La succión en una boquilla por el usuario provoca que el aire se aspire hacia el sistema para fumar calentado eléctricamente sobre la mecha capilar y el elemento de calentamiento y subsecuentemente hacia dentro de la boca del usuario.

20 El documento US 2010/200006 divulga un artículo para fumar que contiene tabaco, alimentado eléctricamente, que comprende un alojamiento exterior cuyo extremo del lado de la boca comprende una abertura adaptada para la salida de un aerosol generado dentro del artículo para fumar y cuyo extremo distal al extremo del lado de la boca comprende una abertura adaptada para entrada de aire en el artículo para fumar. Se puede disponer un cartucho dentro del alojamiento exterior.

25 Es un objetivo de la presente invención mejorar la generación de aerosol en un sistema o dispositivo generador de aerosol.

30 De conformidad con un aspecto de la invención, se proporciona un sistema generador de aerosol que comprende un dispositivo generador de aerosol en cooperación con un cartucho, el sistema que comprende: un vaporizador para calentar un sustrato formador de aerosol; al menos una entrada de aire; al menos una salida de aire, la entrada de aire y la salida de aire están dispuestas para definir una trayectoria de flujo de aire entre la entrada de aire y la salida de aire; y medios de control de flujo para ajustar el tamaño de la al menos una entrada de aire, para controlar la velocidad del flujo de aire en la trayectoria del flujo de aire.

35 El sistema generador de aerosol, que comprende el dispositivo generador de aerosol y un cartucho, se dispone para calentar el sustrato formador de aerosol para formar el aerosol. El cartucho o dispositivo generador de aerosol puede incluir el sustrato formador de aerosol o puede adaptarse para recibir el sustrato formador de aerosol. Como se conoce por los expertos en la técnica, un aerosol es una suspensión de partículas sólidas o gotas de líquido en un gas, tal como aire. El sistema generador de aerosol puede comprender además una cámara formadora de aerosol en el trayectoria de flujo de aire entre la al menos una entrada de aire y la al menos una salida de aire. La cámara formadora de aerosol puede ayudar con o facilita la generación de aerosol.

45 El medio de control de flujo permite que se ajuste la caída de presión en la entrada de aire. Este afecta la velocidad del flujo de aire a través del dispositivo generador de aerosol y del cartucho. La velocidad del flujo de aire afecta el tamaño medio de las gotas y la distribución del tamaño de las gotas en el aerosol, que puede afectar a su vez la experiencia del usuario. Por lo tanto, el medio de control de flujo es ventajoso por una variedad de razones. Primero, el medio de control de flujo permite que se pueda ajustar la resistencia a la extracción (es decir, la caída de presión en la entrada de aire), por ejemplo de conformidad con las preferencias del usuario. Segundo, para un sustrato formador de aerosol dado, el medio de control de flujo permite que se produzca un rango de tamaño medio de las gotas de aerosol. El medio de control de flujo puede hacerse funcionar por un usuario para crear un aerosol que tiene características del tamaño de las gotas que se adecúan a las preferencias del usuario. Tercero, el medio de control de flujo permite que se produzca un tamaño medio de las gotas del aerosol particular deseado para una selección de sustratos formadores de aerosol. Por lo tanto, el medio de control de flujo permite que el dispositivo generador de aerosol y el cartucho sean compatibles con una variedad de diferentes sustratos formadores de aerosol.

60 Además, la velocidad del flujo de aire puede afectar además la cantidad de condensación que se forma dentro del dispositivo generador de aerosol y del cartucho, particularmente dentro de la cámara formadora de aerosol. La condensación puede afectar adversamente la fuga de líquidos del dispositivo generador de aerosol y del cartucho. Por lo tanto, una ventaja adicional del medio de control de flujo es que puede usarse para reducir la fuga de líquidos. La distribución y la media del tamaño de las gotas en el aerosol pueden afectar además la apariencia del humo. Cuarto, el medio de control de flujo puede usarse para ajustar la apariencia del humo del dispositivo generador de aerosol y del cartucho, por ejemplo de conformidad con las preferencias del usuario o de conformidad con el ambiente particular en el que se usa el sistema generador de aerosol.

65

Preferentemente, el medio de control de flujo se hace funcionar por el usuario. Por lo tanto, el usuario puede seleccionar el tamaño de la al menos una entrada de aire. Esto resulta en la afectación del tamaño medio de las gotas y distribución del tamaño de las gotas. El aerosol deseado puede seleccionarse por el usuario para un sustrato formador de aerosol particular o para una selección de sustratos formadores de aerosol que pueden usarse con el dispositivo generador de aerosol y con el cartucho. Alternativamente, el medio de control de flujo puede hacerse funcionar por un fabricante para seleccionar un tamaño deseado para la al menos una entrada de aire.

En una modalidad preferida, los medios de control de flujo comprenden: un primer miembro y un segundo miembro, el primer y el segundo miembros cooperan para definir la al menos una entrada de aire, en donde el primer y el segundo miembro están dispuestos para moverse uno con respecto al otro de manera que para variar el tamaño de al menos una entrada de aire.

Preferentemente, los dos miembros son tipo lámina. Los miembros tipo lámina puede ser plano o curvado. Preferentemente, los dos miembros planos se mueven uno con respecto a otro desplazándose uno sobre el otro. Alternativamente, los dos miembros planos pueden moverse uno con respecto a otro a lo largo de una rosca, por ejemplo una rosca de tornillo.

El dispositivo generador de aerosol y el cartucho pueden comprender cada uno un alojamiento. El cartucho puede comprender una de boquilla. El alojamiento puede comprender cualquier material o combinación de materiales adecuados. Los ejemplos de materiales adecuados incluyen metales, aleaciones, plásticos o materiales compuestos que contienen uno o más de esos materiales, o termoplásticos que son adecuados para aplicaciones alimenticias o farmacéuticas, por ejemplo polipropileno, polieteretercetona (PEEK) y polietileno. Preferentemente, el material es ligero y no frágil.

El primer miembro puede incluir una abertura. El segundo miembro puede incluir una abertura. Preferentemente, el primer miembro comprende al menos una primera abertura y el segundo miembro comprende al menos una segunda abertura; la primera y la segunda aberturas forman juntas la al menos una entrada de aire; y en donde el primer y el segundo miembros se disponen para moverse uno con respecto al otro de manera que varía la extensión del solapamiento de la primera abertura y la segunda abertura de manera que varía el tamaño de la al menos una entrada de aire.

Si hay un solapamiento muy pequeño entre la primera abertura y la segunda abertura, la entrada de aire resultante tendrá un área de sección transversal pequeña. Si el solapamiento es grande entre la primera abertura y la segunda abertura, la entrada de aire resultante tendrá un área de sección transversal grande. La primera abertura puede tener cualquier forma adecuada. La segunda abertura puede tener cualquier forma adecuada. Las formas de la primera abertura y la segunda abertura pueden ser la misma o diferentes. Cualquier número de aberturas puede proporcionarse en el primer miembro y en el segundo miembro. El número de aberturas en el primer miembro puede ser diferente del número de aberturas en el segundo miembro. Alternativamente, el número de aberturas en el primer miembro puede ser el mismo que el número de aberturas en el segundo miembro. En ese caso, cada abertura en el primer miembro puede alinearse con una abertura respectiva en el segundo miembro para formar una entrada de aire. Por lo tanto, el número de entradas de aire puede ser el mismo que el número de aberturas en cada uno del primer y segundo miembros. Las entradas de aire adicionales pueden proporcionarse teniendo una área de sección transversal fija, que no son ajustables por el medio de control de flujo.

En una modalidad, el primer miembro y el segundo miembro se mueven giratoriamente uno con respecto al otro. En una modalidad, el primer miembro y el segundo miembro son linealmente móviles uno con respecto al otro. En una modalidad, el primer miembro y el segundo miembro giran uno con respecto al otro, para variar el tamaño de la al menos una entrada de aire; está involucrado un movimiento no lineal. En otra modalidad, el primer miembro y el segundo miembro se mueven linealmente uno con respecto al otro, para variar el tamaño de la al menos una entrada de aire; no existe rotación. Sin embargo, en otra modalidad, el primer miembro y el segundo miembro giran y se mueven linealmente uno con respecto al otro, por ejemplo, mediante una rosca de tornillo. Por ejemplo, si el primer y el segundo miembros forman parte de los alojamientos del dispositivo generador de aerosol y del cartucho, el primer y el segundo miembros pueden conectarse mediante una rosca de tornillo para ensamblar el sistema generador de aerosol. La rosca de tornillo puede permitir además que el primer y el segundo miembros se muevan uno con respecto al otro, proporcionando así el medio de control de flujo.

El medio de control de flujo es para ajustar el tamaño de la al menos una entrada de aire. Esto permite que varíe la velocidad del flujo de aire en la trayectoria de flujo de aire. Además, la al menos una salida de aire puede ser de tamaño ajustable. Esto puede permitir variar la resistencia a la extracción, por ejemplo, de conformidad con las preferencias del usuario.

La al menos una entrada de aire puede formar parte del cartucho o parte del dispositivo generador de aerosol. Si hay más de una entrada de aire, una o más de las entradas de aire pueden formar parte del cartucho y una o más de las otras entradas de aire pueden formar parte del dispositivo generador de aerosol. El medio de control de flujo puede formar parte del cartucho o del dispositivo. Alternativamente, el medio de control de flujo puede formarse por la

cooperación entre parte del cartucho y parte del dispositivo. Si los medios de control de flujo comprenden un primer miembro y un segundo miembro, tanto el primero como el segundo miembros pueden estar contenidos en el cartucho.

5 Si el primer y segundo miembros comprenden casquillos externo e interno, el casquillo externo y el casquillo interno pueden formar parte del cartucho.

10 El sustrato formador de aerosol es capaz de liberar compuestos volátiles que pueden formar un aerosol. Los compuestos volátiles pueden liberarse calentando el sustrato formador de aerosol o pueden liberarse mediante una reacción química o mediante un estímulo mecánico. El sustrato formador de aerosol puede contener nicotina. El sustrato formador de aerosol puede ser un sustrato sólido formador de aerosol. El sustrato formador de aerosol comprende, preferentemente, un material que contiene tabaco que contiene compuestos volátiles con sabor a tabaco que se liberan del sustrato al calentarse. El sustrato formador de aerosol puede comprender un material que no es de tabaco. El sustrato formador de aerosol puede comprender material que contiene tabaco y material que no contiene tabaco. Preferentemente, el sustrato formador de aerosol comprende además un formador de aerosol. Los ejemplos de formadores de aerosol adecuados son la glicerina y el propilenglicol.

15 Sin embargo, en una modalidad preferida, el sustrato formador de aerosol es un sustrato líquido formador de aerosol. El sustrato líquido formador de aerosol preferentemente tiene propiedades físicas, por ejemplo el punto de ebullición y la presión de vapor, adecuados para su uso en el cartucho y en el dispositivo generador de aerosol. Si el punto de ebullición es muy alto, puede no ser posible calentar el líquido pero, si el punto de ebullición es muy bajo, el líquido puede calentarse muy fácilmente. El líquido comprende preferentemente un material que contiene tabaco que comprende compuestos volátiles con sabor a tabaco que se liberan del líquido después que se calienta. Adicional o alternativamente, el líquido puede comprender un material que no es de tabaco. El líquido puede incluir soluciones acuosas, solventes no acuosos tales como etanol, extractos de plantas, nicotina, sabores naturales o artificiales o cualquier de sus combinación. Preferentemente, el líquido comprende adicionalmente un formador de aerosol que facilita la formación de un aerosol denso y estable. Los ejemplos de formadores de aerosol adecuados son la glicerina y el propilenglicol.

20 Si el sustrato formador de aerosol es un sustrato líquido, el sistema generador de aerosol puede comprender además una porción de almacenamiento para almacenar el sustrato líquido formador de aerosol. Preferentemente, la porción de almacenamiento de líquido se proporciona en el cartucho. Una ventaja de proporcionar una porción de almacenamiento es que el líquido en la porción de almacenamiento de líquido se protege del aire ambiente (debido a que el aire no puede entrar generalmente en la porción de almacenamiento de líquido) y, en algunas modalidades de la luz, de manera que el riesgo de degradación del líquido se reduce significativamente. Además, puede mantenerse un alto nivel de higiene. La porción de almacenamiento de líquido puede no ser rellenable. Por lo tanto, cuando el líquido en la porción de almacenamiento de líquido se ha usado, se reemplaza el sistema generador de aerosol o el cartucho. Alternativamente, la porción de almacenamiento de líquido puede ser rellenable. En ese caso, el sistema generador de aerosol o el cartucho puede reemplazarse después de cierto número de rellenos de la porción de almacenamiento de líquido. Preferentemente, la porción de almacenamiento de líquido se dispone para contener líquido para un número predeterminado de caladas.

El sustrato formador de aerosol puede ser alternativamente otro tipo de sustrato, por ejemplo, un sustrato gaseoso, un sustrato en gel, o cualquier combinación de varios tipos de sustrato.

45 Si el sustrato formador de aerosol es un sustrato líquido formador de aerosol, el vaporizador del sistema generador de aerosol puede comprender una mecha capilar para transportar el sustrato líquido formador de aerosol por acción capilar. La mecha capilar puede proporcionarse en el dispositivo generador de aerosol o en el cartucho, pero preferentemente, la mecha capilar se proporciona en el cartucho. Preferentemente, la mecha capilar se dispone para estar en contacto con el líquido en la porción de almacenamiento de líquido. Preferentemente, la mecha capilar se extiende hacia la porción de almacenamiento de líquido. En ese caso, durante el uso, el líquido se transfiere desde la porción de almacenamiento de líquido por acción capilar en la mecha capilar. En una modalidad, el líquido en un extremo de la mecha capilar se vaporiza mediante el calentador para formar un vapor supersaturado. El vapor supersaturado se mezcla y se transporta en el flujo de aire. Durante el flujo, el vapor se condensa para formar el aerosol y el aerosol se transporta hacia la boca de un usuario. El sustrato líquido formador de aerosol tiene propiedades físicas adecuadas, que incluyen la tensión superficial y la viscosidad, las cuales permiten que el líquido se transporte a través de la mecha capilar por acción capilar.

50 La mecha capilar puede tener una estructura fibrosa o esponjosa. La mecha capilar comprende preferentemente un conjunto de capilares. Por ejemplo, la mecha capilar puede comprender una pluralidad de fibras o hilos u otros tubos de calibre fino. Las fibras o hilos pueden generalmente alinearse en la dirección longitudinal del sistema generador de aerosol. Alternativamente, la mecha capilar puede comprender un material similar a la esponja o similar a la espuma conformado en forma de varilla. La forma de varilla puede extenderse a lo largo de la dirección longitudinal del sistema generador de aerosol. La estructura de la mecha forma una pluralidad de pequeños orificios o tubos, a través de los cuales el líquido puede transportarse mediante la acción capilar. La mecha capilar puede comprender cualquier material o combinación de materiales adecuados. Los ejemplos de los materiales adecuados son materiales capilares, por ejemplo, un material de esponja o espuma, materiales a base de cerámica o de grafito en forma de fibras o polvos

sinterizados, material de metal espumado o plástico, un material fibroso, por ejemplo de fibras hiladas o extrudidas, tales como acetato de celulosa, poliéster, o poliolefina unida, polietileno, fibras terileno o polipropileno, fibras de nilón o cerámica. La mecha capilar puede tener cualquier capilaridad y porosidad adecuadas a fin de usarse con diferentes propiedades físicas del líquido. El líquido tiene propiedades físicas, que incluyen pero no limitan a la viscosidad, tensión superficial, densidad, conductividad térmica, punto de ebullición y presión de vapor, que permita que el líquido se transporte a través del dispositivo capilar por acción capilar. La mecha capilar debe adecuarse de manera que la cantidad de líquido requerida pueda suministrarse al vaporizador.

Alternativamente, en lugar de una mecha capilar, el sistema generador de aerosol puede comprender cualquier interfaz capilar o porosa adecuada entre el sustrato líquido formador de aerosol y el vaporizador, para transportar la cantidad deseada de líquido al vaporizador. La interfaz capilar o porosa puede proporcionarse en el cartucho o en el dispositivo, pero preferentemente, la interfaz capilar o porosa se proporciona en el cartucho. El sustrato formador de aerosol puede adsorberse, recubrirse, impregnarse o de cualquier otra manera cargarse en un cualquier portador o soporte adecuado.

Preferentemente, pero no necesariamente, la mecha capilar o interfaz capilar o porosa se contiene en la misma porción que la porción de almacenamiento de líquido.

El vaporizador puede ser un calentador. El calentador puede calentar los medios del sustrato formador de aerosol mediante uno o más de conducción, convección y radiación. El calentador puede ser un calentador eléctrico energizado por un suministro de energía eléctrica. El calentador puede energizarse alternativamente por un suministro de energía no eléctrica, tal como un combustible: por ejemplo, el calentador puede comprender un elemento conductor térmico que se calienta por combustión de un combustible gaseoso. El calentador puede calentar el sustrato formador de aerosol por medio de la conducción y puede estar al menos parcialmente en contacto con el sustrato, o un portador sobre el cual se deposita el sustrato. Alternativamente, el calor desde el calentador puede conducirse hacia el sustrato por medio de un elemento conductor del calor intermedio. Alternativamente, el calentador puede transferir calor al aire ambiente entrante que se aspira a través del sistema generador de aerosol durante el uso, que a su vez calienta el sustrato formador de aerosol por convección. En una modalidad preferida, el sistema generador de aerosol se hace funcionar eléctricamente y el vaporizador del sistema generador de aerosol comprende un calentador eléctrico para calentar el sustrato formador de aerosol.

El calentador eléctrico puede comprender un único elemento de calentamiento. Alternativamente, el calentador eléctrico puede comprender más de un elemento de calentamiento, por ejemplo dos, o tres, o cuatro, o cinco, o seis o más elementos de calentamiento. El elemento de calentamiento o los elementos de calentamiento pueden disponerse apropiadamente a fin de calentar más eficazmente el sustrato formador de aerosol.

El al menos un elemento de calentamiento eléctrico comprende preferentemente un material eléctricamente resistivo. Los materiales eléctricamente resistivos adecuados incluyen pero no se limitan a: semiconductores tales como cerámicas dopadas, cerámicas eléctricamente "conductoras" (tales como, por ejemplo, disiliciuro de molibdeno), carbono, grafito, metales, aleaciones de metal y materiales compuestos fabricados de un material cerámico y un material metálico. Dichos materiales compuestos pueden comprender cerámicas dopadas o sin dopar. Los ejemplos de cerámicas dopadas adecuadas incluyen carburos de silicio dopados. Los ejemplos de metales adecuados incluyen titanio, iridio, tantalio y metales del grupo del platino. Los ejemplos de aleaciones de metal adecuadas incluyen acero inoxidable, constantán, aleaciones que contienen níquel-, cobalto-, cromo-, aluminio- titanio- zirconio, hafnio-, niobio-, molibdeno-, tántalo-, tungsteno-, estaño-, galio-, manganeso- e hierro-, y superaleaciones basadas en níquel, hierro, cobalto, acero inoxidable, Timetal®, aleaciones basadas en hierro-aluminio y aleaciones basadas en hierro-manganeso-aluminio. Timetal® es una marca registrada de Titanium Metals Corporation, 1999 Broadway Suite 4300, Denver Colorado. En materiales compuestos, el material eléctricamente resistivo puede opcionalmente incrustarse, encapsularse o recubrirse con un material aislante o viceversa, dependiendo de la cinética de la transferencia de energía y las propiedades fisicoquímicas externas requeridas. El elemento de calentamiento puede comprender una lámina metálica grabada aislada entre dos capas de un material inerte. En ese caso, el material inerte puede comprender Kapton®, lámina de mica o todo poliimida. Kapton® es una marca registrada de E.I. du Pont de Nemours and Company, 1007 Market Street, Wilmington, Delaware 19898, Estados Unidos de América.

Alternativamente, al menos un elemento de calentamiento eléctrico puede comprender un elemento de calentamiento infrarrojo, una fuente fotónica, o un elemento de calentamiento inductivo.

El al menos un elemento de calentamiento eléctrico puede tomar cualquier forma adecuada. Por ejemplo, el al menos un elemento de calentamiento eléctrico puede tomar la forma de una lámina de calentamiento. Alternativamente, el al menos un elemento de calentamiento eléctrico puede tomar la forma de una cubierta o sustrato que tiene diferentes porciones electroconductoras, o un tubo metálico eléctricamente resistivo. La porción de almacenamiento de líquido puede incorporar un elemento de calentamiento desechable. Alternativamente, si el sustrato formador de aerosol es líquido, una o más agujas o varillas de calentamiento, que se extienden a través del sustrato líquido formador de aerosol, también pueden ser adecuadas. Alternativamente, al menos un elemento de calentamiento eléctrico puede ser un calentador de disco (extremo) o una combinación de un calentador de disco con agujas o varillas de calentamiento. Alternativamente, al menos un elemento de calentamiento eléctrico puede comprender una lámina de

material flexible. Otras alternativas incluyen un alambre o filamento de calentamiento, por ejemplo un alambre de aleación, níquel cromo (Ni-Cr), platino, tungsteno o una placa de calentamiento. Opcionalmente, el elemento de calentamiento puede depositarse en o sobre un material portador rígido.

5 Al menos un elemento de calentamiento eléctrico puede comprender un disipador de calor, o depósito de calor, que comprende un material capaz de absorber y almacenar calor y posteriormente liberar el calor con el paso del tiempo para calentar el sustrato formador de aerosol. El disipador de calor puede formarse de cualquier material adecuado, tal como un material metálico o cerámico adecuado. Preferentemente, el material tiene una alta capacidad térmica (material de almacenamiento sensible al calor), o es un material capaz de absorber y posteriormente liberar el calor por medio de un proceso reversible, tal como un cambio de fase a alta temperatura. Los materiales de almacenamiento adecuados sensibles al calor incluyen gel de sílice, alúmina, carbono, lana de vidrio, fibra de vidrio, minerales, un metal o aleación tal como aluminio, plata o plomo, y un material celulósico. Otros materiales adecuados que liberan calor por medio de un cambio de fase reversible incluyen parafina, acetato de sodio, naftalina, cera, óxido de polietileno, un metal, una sal de metal, una mezcla de sales eutécticas o una aleación.

15 El disipador de calor puede disponerse de manera que estén en contacto directo con el sustrato formador de aerosol y puedan transferir el calor almacenado directamente al sustrato. Alternativamente, el calor almacenado en el disipador de calor o el depósito de calor puede transferirse al sustrato formador de aerosol por medio de un conductor del calor, como un tubo metálico.

20 El al menos un elemento de calentamiento puede calentar el sustrato formador de aerosol por medio de conducción. El elemento de calentamiento puede estar al menos parcialmente en contacto con el sustrato. Alternativamente, el calor desde el elemento de calentamiento puede conducirse hacia el sustrato por medio de un conductor del calor.

25 Alternativamente, al menos un elemento de calentamiento puede transferir calor al aire ambiente entrante que se aspira a través del dispositivo generador de aerosol y del cartucho durante el uso, el cual a su vez calienta el sustrato formador de aerosol por convección. El aire ambiente puede calentarse antes de pasar a través del sustrato formador de aerosol. Alternativamente, el aire ambiente puede aspirarse primero a través del sustrato líquido y después calentarse.

30 El calentador eléctrico puede contenerse en el dispositivo o en el cartucho. Preferentemente, pero no necesariamente, el calentador eléctrico se contiene en la misma porción que la mecha capilar.

35 En una modalidad preferida, el sustrato formador de aerosol es un sustrato líquido formador de aerosol, el sistema generador de aerosol comprende una porción de almacenamiento para almacenar el sustrato líquido formador de aerosol, y el vaporizador del sistema generador de aerosol comprende un calentador eléctrico y una mecha capilar. En esa modalidad, preferentemente, la mecha capilar se dispone para estar en contacto con el líquido en la porción de almacenamiento de líquido. Durante el uso, el líquido se transfiere desde la porción de almacenamiento de líquido hacia el calentador eléctrico por acción capilar en la mecha capilar. En una modalidad, la mecha capilar tiene un primer extremo y un segundo extremo, el primer extremo que se extiende hacia la porción de almacenamiento de líquido para entrar en contacto con el líquido de este y el calentador eléctrico que se dispone para calentar el líquido en el segundo extremo. En otra modalidad, la mecha capilar puede descansar a lo largo del borde la porción de almacenamiento de líquido. Cuando el calentador se activa, el líquido en el segundo extremo de la mecha capilar se vaporiza mediante el calentador para formar el vapor supersaturado. El vapor supersaturado se mezcla y se transporta en el flujo de aire. Durante el flujo, el vapor se condensa para formar el aerosol y el aerosol se transporta hacia la boca de un usuario.

50 Sin embargo, la invención no se limita a los vaporizadores del calentador pero puede usarse en los sistemas generadores de aerosol en los cuales el vapor y el aerosol resultante se generan mediante un vaporizador mecánico, por ejemplo pero sin limitarse a un vaporizador piezoeléctrico o un atomizador que usa líquido presurizado.

La porción de almacenamiento de líquido, y opcionalmente, la mecha capilar y el calentador, pueden sacarse del sistema generador de aerosol como un componente único. Por ejemplo, la porción de almacenamiento de líquido, la mecha capilar y el calentador puede contenerse en el cartucho.

55 El sistema generador de aerosol que se hace funcionar eléctricamente y puede comprender además un suministro de energía eléctrica. El suministro de energía eléctrica puede contenerse en el cartucho o en el dispositivo generador de aerosol. Preferentemente, el suministro de energía eléctrica se contiene en el dispositivo generador de aerosol. El suministro de energía eléctrica puede ser una fuente de energía de CA o una fuente de energía de CD. Preferentemente, el suministro de energía eléctrica es una batería.

60 El sistema generador de aerosol puede comprender además circuitos electrónicos. En una modalidad, el circuito eléctrico comprende un sensor para detectar el flujo de aire indicador de que un usuario toma una calada. En ese caso, el circuito eléctrico se dispone preferentemente para proporcionar un pulso de corriente eléctrica a un calentador eléctrico cuando el sensor detecta que un usuario toma una calada. Preferentemente, el período de tiempo del pulso de corriente eléctrica se establece previamente, en dependencia de la cantidad sustrato formador de aerosol deseado que se vaporiza. El circuito eléctrico se programa preferentemente para este propósito. Alternativamente, el circuito

eléctrico puede comprender un interruptor que se puede accionar manualmente para que una persona inicie una calada. Preferentemente, el período de tiempo del pulso de corriente eléctrica se establece previamente, en dependencia de la cantidad sustrato formador de aerosol deseado que se vaporiza. El circuito eléctrico se programa preferentemente para este propósito. El circuito eléctrico puede contenerse en el cartucho o en el dispositivo. Preferentemente, el circuito eléctrico se contiene en el dispositivo.

Si el sistema generador de aerosol incluye un alojamiento, preferentemente el alojamiento es alargado. Si el sistema generador de aerosol incluye una mecha capilar, el eje longitudinal de la mecha capilar y el eje longitudinal del alojamiento pueden ser esencialmente paralelos. El alojamiento puede comprender una porción del alojamiento para el dispositivo generador de aerosol y una porción del alojamiento para el cartucho. En ese caso, todos los componentes pueden contenerse en cualquier porción del alojamiento. En una modalidad, el alojamiento incluye un inserto que puede sacarse que comprende la porción de almacenamiento de líquido, la mecha capilar y el calentador. En esa modalidad, esas partes del sistema generador de aerosol pueden sacarse del alojamiento como un componente único. Esto puede ser útil para rellenar o reemplazar la porción de almacenamiento de líquido, por ejemplo.

En una modalidad particularmente preferida, el sustrato formador de aerosol es un sustrato líquido formador de aerosol, y el sistema generador de aerosol comprende además: un alojamiento que comprende un casquillo interno que tiene al menos una abertura interna y un casquillo externo que tiene al menos una abertura externa, las aberturas interna y externa forman juntas la al menos una entrada de aire; un suministro de energía eléctrica y circuito eléctrico dispuestos en el dispositivo generador de aerosol; y una porción de almacenamiento para alojar el sustrato líquido formador de aerosol; en donde el vaporizador comprende una mecha capilar para transportar el sustrato líquido formador de aerosol de la porción de almacenamiento de líquido, la mecha capilar tiene un primer extremo que se extiende hacia dentro de la porción de almacenamiento de líquido y un segundo extremo opuesto al primer extremo, y un calentador eléctrico, conectado al suministro de energía eléctrica, para calentar el sustrato líquido formador de aerosol en el segundo extremo de la mecha capilar; en donde la porción de almacenamiento de líquido, la mecha capilar y el calentador eléctrico se disponen en el cartucho del sistema generador de aerosol; y en donde el medio de control de flujo comprende el casquillo interno y el casquillo externo del alojamiento, los casquillos interno y externo se disponen para moverse uno con respecto a otro de manera que varía la extensión del solapamiento de la abertura interna y la abertura externa de manera que varía el tamaño de la al menos una entrada de aire.

Preferentemente, el cartucho y el dispositivo generador de aerosol son portables, ambos individualmente y en cooperación. Preferentemente, el dispositivo se usa nuevamente por un usuario. Preferentemente, el cartucho se desecha por un usuario, por ejemplo cuando no existe más líquido contenido en la porción de almacenamiento de líquido. El dispositivo generador de aerosol y el cartucho pueden cooperar para formar un sistema generador de aerosol que es un sistema de fumado y que puede tener un tamaño comparable a un cigarro o cigarrillo convencional. El sistema para fumar puede tener una longitud total entre aproximadamente 30 mm y aproximadamente 150 mm. El sistema para fumar puede tener un diámetro externo entre aproximadamente 5 mm y aproximadamente 30 mm.

Preferentemente, el sistema generador de aerosol es un sistema para fumar que se hace funcionar eléctricamente.

De conformidad con la invención, también se proporciona un sistema generador de aerosol para calentar un sustrato formador de aerosol, el sistema comprende: un vaporizador para calentar el sustrato formador de aerosol para formar un aerosol; al menos una entrada de aire; al menos una salida de aire, la entrada de aire y la salida de aire están dispuestas para definir una trayectoria de flujo de aire entre la entrada de aire y la salida de aire; y medios de control de flujo para ajustar el tamaño de la al menos una entrada de aire, para controlar la velocidad del flujo de aire en la trayectoria del flujo de aire.

De conformidad con otro aspecto de la invención, se proporciona un cartucho que comprende: una porción de almacenamiento una porción de almacenamiento para almacenar un sustrato formador de aerosol; un vaporizador para calentar el sustrato formador de aerosol; al menos una entrada de aire; al menos una salida de aire, la entrada de aire y la salida de aire están dispuestas para definir una trayectoria de flujo de aire entre la entrada de aire y la salida de aire; y en el que el cartucho comprende medios de control de flujo para ajustar el tamaño de al menos una entrada de aire, para controlar la velocidad del flujo de aire en la trayectoria de flujo de aire.

De conformidad con otro aspecto de la invención, se proporciona un dispositivo generador de aerosol para calentar un sustrato formador de aerosol que comprende una porción de almacenamiento para almacenar un sustrato formador de aerosol; un vaporizador para calentar el sustrato formador de aerosol; al menos una entrada de aire; al menos una salida de aire, la entrada de aire y la salida de aire están dispuestas para definir una trayectoria de flujo de aire entre la entrada de aire y la salida de aire; y en donde el dispositivo comprende medios de control de flujo para ajustar el tamaño de al menos una entrada de aire, para controlar la velocidad del flujo de aire en la trayectoria de flujo de aire.

Para todos los aspectos de la invención, la porción de almacenamiento puede ser una porción de almacenamiento de líquido. Para todos los aspectos de la invención, el sustrato formador de aerosol puede ser un sustrato líquido formador de aerosol.

El sustrato formador de aerosol puede ser alternativamente otro tipo de sustrato, por ejemplo, un sustrato gaseoso o

un sustrato en gel, o cualquier combinación de varios tipos de sustrato.

La al menos una salida de aire puede proporcionarse solo en el cartucho. Alternativamente, la al menos una salida de aire puede proporcionarse solo en el dispositivo generador de aerosol. Alternativamente, al menos una salida de aire puede proporcionarse en el cartucho y al menos una salida de aire puede proporcionarse en el dispositivo generador de aerosol. La al menos una entrada de aire puede proporcionarse solo en el cartucho. Alternativamente, la al menos una entrada de aire puede proporcionarse solo en el dispositivo generador de aerosol. Alternativamente, al menos una entrada de aire puede proporcionarse en el cartucho y al menos una entrada de aire puede proporcionarse en el dispositivo generador de aerosol. Por ejemplo, la al menos una entrada de aire en el cartucho y la al menos una entrada de aire en el dispositivo generador de aerosol pueden disponerse para alinearse o alinearse parcialmente cuando el cartucho está en uso con el dispositivo generador de aerosol.

Los medios de control de flujo pueden proporcionarse solo en el cartucho. Alternativamente, tanto el cartucho como el dispositivo generador de aerosol pueden comprender medios de control de flujo. En esa modalidad, preferentemente el cartucho y el dispositivo generador de aerosol cooperan para formar los medios de control de flujo. Alternativamente, el cartucho puede comprender primeros medios de control de flujo y el dispositivo generador de aerosol puede comprender segundos medios de control de flujo. En una modalidad preferida, los medios de control de flujo comprenden: un primer miembro del cartucho y un segundo miembro del dispositivo generador de aerosol, los primeros y segundos miembros cooperan para definir la al menos una entrada de aire, en donde los miembros primero y segundo están dispuestos moverse uno con respecto al otro para variar el tamaño de al menos una entrada de aire.

Por ejemplo, si el cartucho comprende al menos una entrada de aire y el dispositivo generador de aerosol comprende al menos una entrada de aire, la al menos una entrada de aire en el cartucho y la al menos una entrada de aire en el dispositivo generador de aerosol pueden disponerse para alinearse o alinearse parcialmente cuando el cartucho está en uso con el dispositivo generador de aerosol. El primer miembro y el segundo miembro pueden disponerse para moverse uno con respecto a otro de manera que varía la extensión del solapamiento de la entrada de aire en el cartucho y la entrada de aire en el dispositivo generador de aerosol. Si hay un solapamiento muy pequeño entre las dos entradas de aire, la entrada de aire resultante tendrá un área de sección transversal pequeña. Esto aumentará la velocidad del flujo de aire en el dispositivo generador de aerosol. Si el solapamiento es grande entre las dos entradas de aire, la entrada de aire resultante tendrá un área de sección transversal grande. Esto disminuirá la velocidad del flujo de aire en el dispositivo generador de aerosol.

Preferentemente, el vaporizador comprende una mecha capilar para transportar el sustrato líquido formador de aerosol por acción capilar. Las propiedades de la mecha capilar ya se han discutido. Alternativamente, en lugar de una mecha capilar, el vaporizador puede comprender cualquier interfaz capilar o porosa adecuada para transportar la cantidad deseada de líquido que se vaporiza.

Preferentemente, el dispositivo generador de aerosol se hace funcionar eléctricamente y el vaporizador comprende un calentador eléctrico para calentar el sustrato líquido formador de aerosol, el calentador eléctrico que se conecta a un suministro de energía eléctrica en el dispositivo generador de aerosol. Las propiedades del calentador eléctrico ya se han discutido.

En una modalidad preferida, el vaporizador del cartucho comprende un calentador eléctrico y una mecha capilar. En esa modalidad, preferentemente, la mecha capilar se dispone para estar en contacto con el líquido en la porción de almacenamiento. Durante el uso, el líquido se transfiere desde la porción de almacenamiento hacia el calentador eléctrico por acción capilar en la mecha capilar. En una modalidad, la mecha capilar tiene un primer extremo y un segundo extremo, el primer extremo que se extiende hacia dentro de la porción de almacenamiento para entrar en contacto con el líquido de este y el calentador eléctrico que se dispone para calentar el líquido en el segundo extremo. Cuando el calentador se activa, el líquido en el segundo extremo de la mecha capilar se vaporiza mediante el calentador para formar el vapor supersaturado.

De conformidad con otro aspecto de la invención, se proporciona un método para variar la velocidad del flujo de aire en un sistema generador de aerosol que comprende un dispositivo generador de aerosol en cooperación con un cartucho, el sistema generador de aerosol comprende un vaporizador para calentar un sustrato formador de aerosol para formar un aerosol, al menos una entrada de aire y al menos una salida de aire, la entrada de aire y la salida de aire se disponen para definir una trayectoria de flujo de aire entre la entrada de aire y la salida de aire, el método comprende: ajustar el tamaño de al menos una entrada de aire, para variar la velocidad del flujo de aire en la trayectoria del flujo de aire.

Ajustar el tamaño de la al menos una entrada de aire varía la caída de presión en la entrada de aire. Esto afecta la velocidad del flujo de aire a través del sistema generador de aerosol y la resistencia a la extracción. La velocidad del flujo de aire afecta el tamaño medio de las gotas y la distribución del tamaño de las gotas en el aerosol, que puede afectar a su vez la experiencia del usuario.

En una modalidad, el sistema generador de aerosol comprende un primer miembro y un segundo miembro, los primer y segundo miembros cooperan para definir la al menos una entrada de aire, y en donde la etapa de ajustar el tamaño



de la al menos una entrada de aire comprende mover el primer y segundo miembros uno con respecto al otro para variar el tamaño de al menos una entrada de aire.

5 Las características descritas con relación a un aspecto de la invención también pueden aplicarse a otro aspecto de la invención. En particular, los elementos descritos con relación al dispositivo generador de aerosol pueden aplicarse también al cartucho.

La invención se describirá ahora adicionalmente, a modo de ejemplo solamente, con referencia a los dibujos adjuntos, en los cuales:

10 la Figura 1 muestra una modalidad de un sistema generador de aerosol de conformidad con la invención;

la Figura 2 es una vista en perspectiva de una porción de un sistema generador de aerosol de conformidad con la invención, que muestra las entradas de aire en más detalle;

15 la Figura 3 es un gráfico que muestra la resistencia a la extracción como una función de sección transversal de la trayectoria de flujo de aire en un sistema generador de aerosol;

20 la Figura 4 es un gráfico que muestra el efecto de la velocidad de flujo de aire en el tamaño de las gotas del aerosol para un sustrato formador de aerosol dado en un sistema generador de aerosol; y

la Figura 5 es un gráfico que muestra el efecto de la velocidad de flujo de aire en el tamaño de las gotas del aerosol para dos sustratos formadores de aerosol alternativos en un sistema generador de aerosol.

25 La Figura 1 muestra un ejemplo de un sistema generador de aerosol de conformidad con la invención. En la Figura 1, el sistema es un sistema para fumar que se hace funcionar eléctricamente que tiene una porción de almacenamiento. El sistema para fumar 101 de la Figura 1 comprende un cartucho 103 y un dispositivo 105. En el dispositivo 105, se proporciona un suministro de energía eléctrica en forma de una batería 107 y circuitos eléctricos en forma de hardware 109 y un sistema de detección de caladas 111. En el cartucho 103, se proporciona una porción de almacenamiento 113 que contiene líquido 115, una mecha capilar 117 y un vaporizador con forma de calentador 119. Debe notarse que el calentador se muestra sólo esquemáticamente en la Figura 1. En la modalidad ilustrativa mostrada en la Figura 1, un extremo de la mecha capilar 117 se extiende hacia la porción de almacenamiento de líquido 113 y el otro extremo de la mecha capilar 117 se rodea por el calentador 119. El calentador se conecta a los circuitos eléctricos por medio de conexiones 121, las cuales pueden pasar a lo largo del exterior de la porción de almacenamiento de líquido 113 (no se muestra en la Figura 1). El cartucho 103 y el dispositivo 105 cada uno incluye aberturas que, cuando el cartucho y el dispositivo se ensamblan juntos, se alienan para formar las entradas de aire 123. Se proporciona un medio de control de flujo (que se describe con referencia a las Figuras de la 2 a la 5), lo que permite ajustar el tamaño de las entradas de aire 123. El cartucho 103 incluye además una salida de aire 125, y una cámara formadora de aerosol 127. La trayectoria de flujo de aire desde las entradas de aire 123 a través de la cámara formadora de aerosol 127 hasta la salida de aire 125 se muestra mediante flechas de puntos.

45 Durante el uso, el funcionamiento es el siguiente. El líquido se transporta 115 por acción capilar desde la porción de almacenamiento de líquido 113 desde el extremo de la mecha capilar 117 que se extiende dentro de la porción de almacenamiento de líquido hacia el otro extremo de la mecha capilar rodeada por el calentador 119. Cuando un usuario aspira por el sistema generador de aerosol en la salida de aire 125, el aire ambiente se aspira a través de las entradas de aires 123 como se muestra mediante las flechas de puntos. En el arreglo mostrado en la Figura 1, el sistema de detección de bocanadas 111 sensa la bocanada y activa el calentador 119. La batería 107 suministra energía eléctrica al calentador 119 para calentar el extremo de la mecha 117 rodeada por el calentador. El líquido en ese extremo de la mecha 117 se vaporiza por el calentador 119 para crear un vapor supersaturado. Al mismo tiempo, el líquido que se vaporiza se reemplaza por un líquido adicional que se mueve a lo largo de la mecha 117 por acción capilar. (A esto a veces se hace referencia como "acción de bombeo"). El vapor supersaturado creado se mezcla con y se transporta en el flujo de aire desde las entradas de aires 123. En la cámara formadora de aerosol 127, el vapor se condensa para formar un aerosol inhalable, el cual se transporta hacia la salida 125 y hacia dentro de la boca del usuario.

55 En la modalidad mostrada en la Figura 1, el hardware 109 y el sistema de detección de caladas 111 son preferentemente programables. El hardware 109 y el sistema de detección de caladas 111 pueden usarse para administrar el funcionamiento del sistema generador de aerosol.

60 La Figura 1 muestra un ejemplo de un sistema generador de aerosol de conformidad con la presente invención. Sin embargo, muchos otros ejemplos son posibles. El sistema generador de aerosol simplemente necesita comprender un dispositivo generador de aerosol y un cartucho y para incluir un vaporizador para calentar el sustrato formador de aerosol para formar un aerosol, al menos una entrada de aire, al menos una salida de aire, y un medio de control de flujo (que se describirá a continuación con referencia a las Figuras a la 2 a la 5) para ajustar el tamaño de la al menos una entrada de aire para controlar la velocidad del flujo de aire en la trayectoria de flujo de aire desde la entrada de aire hasta la salida de aire. Por ejemplo, el sistema no necesita hacerse operar eléctricamente. Por ejemplo, el sistema no necesita ser un sistema para fumar. Por ejemplo, el sustrato formador de aerosol no necesita ser un sustrato líquido

formador de aerosol. Además, incluso si el sustrato formador de aerosol es un sustrato líquido formador de aerosol, el sistema puede no incluir una mecha capilar. En ese caso, el sistema puede incluir otro mecanismo para suministrar un líquido para la vaporización. Además, el sistema puede no incluir un calentador, en cuyo caso puede incluirse otro dispositivo para calentar el sustrato formador de aerosol. Por ejemplo, no es necesario proporcionar un sistema de detección de caladas. En cambio, el sistema pudiera funcionar por activación manual, por ejemplo al hacer funcionar un interruptor por parte del usuario cuando se toma una calada. Por ejemplo, podrían alterar la forma y tamaño general del sistema generador de aerosol.

Como se discutió anteriormente, de conformidad con la invención, el sistema generador de aerosol incluye un medio de control de flujo para ajustar el tamaño de la al menos una entrada de aire, para controlar la velocidad del flujo de aire en el trayectoria de flujo de aire a través del sistema generador de aerosol. Una modalidad de la invención, que incluye el medio de control de flujo, se describirá ahora con referencia a las Figuras a la 2 a la 5. La modalidad se basa en el ejemplo mostrado en la Figura 1, aunque se aplica a otras modalidades de los sistemas generadores de aerosol. Se debe notar que las Figuras 1 y 2 tienen naturaleza esquemática. En particular, los componentes mostrados no están necesariamente a escala tanto individualmente o relacionados entre sí.

La Figura 2 es una vista en perspectiva de una porción del sistema generador de aerosol de la Figura 1, que muestra en más detalle las entradas de aire 123. La Figura 2 muestra el cartucho 103 del sistema generador de aerosol 101 ensamblado con el dispositivo 105 del sistema generador de aerosol 101. El cartucho 103 y el dispositivo 105 cada uno incluye aberturas que, cuando el cartucho y el dispositivo se ensamblan juntos, se alienan o se alienan parcialmente para formar las entradas de aire 123.

Durante el uso, el cartucho 103 y el dispositivo 105 puede hacerse girar uno con respecto al otro como se muestra por la flecha. La extensión del solapamiento de los conjuntos de aberturas en el cartucho 103 y en el dispositivo 105 define el tamaño de las entradas de aire 123. El tamaño de las entradas de aire 123 influye en la velocidad del flujo de aire a través del sistema generador de aerosol 101, que, a su vez, afecta el tamaño de las gotas en el aerosol. Esto se describirá adicionalmente con referencia a las Figuras de la 3 a la 5.

La Figura 3 es un gráfico que muestra resistencia a la extracción (caída de presión en Pascales (Pa)) como una función de la sección transversal de la trayectoria de flujo de aire (mm<sup>2</sup>) en un sistema generador de aerosol. Como se observa en la Figura 3, la caída de presión aumenta a medida que la sección transversal de la trayectoria de flujo de aire disminuye. (Debe notarse que la relación mostrada en la Figura 3 es para una velocidad de flujo dada, que es una combinación de la duración de la calada y el volumen de la calada.) La relación entre la caída de presión  $dP$  y el área de sección transversal de la trayectoria de flujo de aire  $S^2$  sigue una relación parabólica inversa de la forma  $dP = a/S^2$ , donde  $a$  es una constante. Por lo tanto, haciendo girar el dispositivo 105 y el cartucho 103 uno con respecto al otro para *aumentar* el tamaño de las entradas de aire 123 en el sistema generador de aerosol aumenta el área de sección transversal de la trayectoria de flujo de aire, que disminuye la caída de presión o resistencia a la extracción. Haciendo girar el dispositivo 105 y el cartucho 103 uno con respecto al otro para *disminuir* el tamaño de las entradas de aire 123 en el sistema generador de aerosol disminuye el área de sección transversal de la trayectoria de flujo de aire, que aumenta la caída de presión o resistencia a la extracción.

Como ya se mencionó, el tamaño de las entradas de aire 123 influye en la velocidad del flujo de aire a través del sistema generador de aerosol 101. Esto, a su vez, afecta el tamaño de las gotas en el aerosol como se describirá ahora. Se conoce en la materia que aumentando la velocidad de enfriamiento en un sistema generador de aerosol disminuye el tamaño medio de las gotas en el aerosol resultante. La velocidad de enfriamiento es una combinación del gradiente de temperatura entre el vaporizador y la temperatura circundante y la velocidad del flujo de aire local al vaporizador. El gradiente de temperatura se determina y se fija por las condiciones ambiente, de manera que la velocidad de enfriamiento depende principalmente de la velocidad de flujo de aire local a través del sistema generador de aerosol, en particular a través de la cámara formadora de aerosol en la localidad del vaporizador. Por lo tanto, ajustando la velocidad de flujo de aire a través de la cámara formadora de aerosol del sistema generador de aerosol permite la generación de diferentes tipos de aerosoles para un sustrato formador de aerosol dado.

La Figura 4 es un gráfico que muestra el efecto de la velocidad de flujo de aire (litros por minuto) sobre el tamaño de las gotas del aerosol (micras) para un sustrato formador de aerosol dado en un sistema generador de aerosol. Puede observarse de la Figura 4 que aumentando la velocidad de flujo de aire a través del sistema generador de aerosol disminuye el tamaño medio de las gotas del aerosol. Por el contrario, disminuyendo la velocidad de flujo de aire a través del sistema generador de aerosol aumenta el tamaño medio de las gotas en el aerosol resultante.

Se han etiquetado dos puntos en la curva de la Figura 4, A y B. El estado A tiene una velocidad de flujo de aire relativamente baja a través del sistema generador de aerosol, resultando en un tamaño medio de las gotas relativamente grande en el aerosol resultante. Esto corresponde a un área de sección transversal relativamente grande de la trayectoria de flujo de aire, que resulta en una resistencia a la extracción relativamente baja, y por lo tanto una velocidad de flujo de aire relativamente baja. Por lo tanto, el estado A corresponde al dispositivo 105 y al cartucho 103 del sistema generador de aerosol (ver Figuras 1 y 2) girados uno con respecto al otro lo que resulta en un solapamiento relativamente grande entre las aberturas en el dispositivo 105 y el cartucho 103. Esto resulta en una entrada de aire relativamente grande 123, por ejemplo 100 % del tamaño máximo de la entrada de aire. Por el contrario, el estado B

tiene una velocidad de flujo de aire relativamente alta a través del sistema generador de aerosol, lo que resulta en un tamaño medio de las gotas relativamente pequeño en el aerosol resultante. Esto corresponde a un área de sección transversal relativamente pequeña de la trayectoria de flujo de aire, que resulta en una resistencia a la extracción relativamente alta y por lo tanto una velocidad de flujo de aire relativamente alta. Por lo tanto, el estado B corresponde al dispositivo 105 y al cartucho 103 del sistema generador de aerosol girados uno con respecto al otro lo que resulta en una cantidad de solapamiento relativamente pequeña entre las aberturas en el dispositivo 105 y el cartucho 103. Esto resulta en una entrada de aire relativamente pequeña 123, por ejemplo 40 % del tamaño máximo de la entrada de aire.

Como se muestra en la Figura 4, la presente invención permite ajustar el tamaño de la al menos una entrada de aire para controlar la velocidad del flujo de aire en el trayectoria de flujo de aire. Esto permite la generación de diferentes tipos de aerosoles (es decir aerosoles con diferentes tamaños medio de las gotas y distribuciones del tamaño de las gotas) para un sustrato formador de aerosol dado.

Alternativamente, ajustar la velocidad de flujo de aire a través de la cámara formadora de aerosol del sistema generador de aerosol permite que se produzca un aerosol deseado tamaño de las gotas para una variedad de sustratos formadores de aerosol. La Figura 5 es un gráfico que muestra el efecto de la velocidad de flujo de aire (litros por minuto) sobre el tamaño de las gotas del aerosol (micras) para dos sustratos formadores de aerosol alternativos 501, 503 en un sistema generador de aerosol. Como en la en la Figura 4, para ambos sustratos formadores de aerosol 501 y 503, aumentar la velocidad de flujo de aire a través del sistema generador de aerosol disminuye el tamaño medio de las gotas del aerosol y disminuyendo la velocidad de flujo de aire a través del sistema generador de aerosol aumenta el tamaño medio de las gotas del aerosol. Para una velocidad de flujo de aire dada, el sustrato formador de aerosol 501 resulta en un tamaño medio de las gotas del aerosol más pequeño que el sustrato formador de aerosol 503.

Se etiquetaron dos puntos A y B en la Figura 5. A está en la curva para el sustrato formador de aerosol 501. B está en la curva para el sustrato formador de aerosol 503. En A y B el tamaño medio de las gotas resultante del aerosol es igual. Para el estado A, debido a las propiedades del sustrato formador de aerosol 501, la velocidad de flujo de aire resulta en que el tamaño medio de las gotas del aerosol es relativamente bajo. Esto corresponde a un área de sección transversal relativamente grande de la trayectoria de flujo de aire, que resulta en una resistencia a la extracción relativamente baja, y por lo tanto una velocidad de flujo de aire relativamente baja. Por lo tanto, el estado A corresponde al dispositivo 105 y al cartucho 103 del sistema generador de aerosol (ver Figuras 1 y 2) girados uno con respecto al otro lo que resulta en un solapamiento relativamente grande entre las aberturas en el dispositivo 105 y el cartucho 103. Esto resulta en una entrada de aire relativamente grande 123, por ejemplo 100 % del tamaño máximo de la entrada de aire. Para el estado B, sin embargo, debido a las propiedades del sustrato formador de aerosol 503, la velocidad de flujo de aire resulta en que el tamaño medio de las gotas del aerosol es relativamente alta. Esto corresponde a un área de sección transversal relativamente pequeña de la trayectoria de flujo de aire, que resulta en una resistencia a la extracción relativamente alta y por lo tanto una velocidad de flujo de aire relativamente alta. Por lo tanto, el estado B corresponde al dispositivo 105 y al cartucho 103 del sistema generador de aerosol girados uno con respecto al otro lo que resulta en un solapamiento relativamente pequeño entre las aberturas en el dispositivo 105 y el cartucho 103. Esto resulta en una entrada de aire relativamente pequeña 123, por ejemplo 40 % del tamaño máximo de la entrada de aire.

Como se muestra en la Figura 5, la presente invención permite ajustar el tamaño de la al menos una entrada de aire para controlar la velocidad del flujo de aire en el trayectoria de flujo de aire. Esto permite la generación de un aerosol deseado (es decir, que tiene el tamaño medio de las gotas y distribución del tamaño de las gotas deseados) para una variedad de sustratos formadores de aerosol.

En la modalidad descrita, el giro del dispositivo 105 y el cartucho 103 uno con respecto al otro proporciona un medio de control de flujo que permite ajustar la caída de presión en las entradas de aire 123. Esto afecta la velocidad del flujo de aire a través del sistema generador de aerosol. La velocidad del flujo de aire afecta el tamaño medio de las gotas y la distribución del tamaño de las gotas en el aerosol, que puede afectar a su vez la experiencia del usuario. Por lo tanto, el medio de control de flujo permite ajustar la resistencia a la extracción (es decir, la caída de presión en la entrada de aire), por ejemplo de conformidad con las preferencias del usuario. Además, para un sustrato formador de aerosol dado, el medio de control de flujo permite que se produzca un rango de tamaño medio de las gotas de aerosol, y el aerosol deseado puede seleccionarse por un usuario de conformidad con las preferencias del usuario. Además, el medio de control de flujo permite que se produzca un tamaño medio de las gotas del aerosol particular deseado para una selección de sustratos formadores de aerosol. Por lo tanto, el medio de control de flujo permite que el sistema generador de aerosol sea compatible con una variedad de diferentes sustratos formadores de aerosol y el medio de control de flujo permite al usuario seleccionar las propiedades del aerosol deseado para un número de diferentes sustratos formadores de aerosol compatibles.

En la Figura 2, el medio de control de flujo se proporciona por el giro del dispositivo 105 y el cartucho 103 del sistema generador de aerosol uno con respecto al otro. Sin embargo, el medio de control de flujo no necesita proporcionarse mediante la cooperación de las dos porciones del sistema. El medio de control de flujo puede proporcionarse en el dispositivo 105. Alternativa o adicionalmente, el medio de control de flujo puede proporcionarse en el cartucho 103. De hecho, el sistema generador de aerosol no necesita comprender un cartucho y dispositivo separados. Además, en

la modalidad de la Figura 2, el tamaño de las entradas de aire 123 se ajusta variando la extensión del solapamiento de las aberturas en el dispositivo 105 y en el cartucho 103. Sin embargo, el medio de control de flujo no necesita formarse mediante el solapamiento de dos conjuntos de aberturas. El medio de control de flujo puede proporcionarse mediante cualquier mecanismo adecuado. Por ejemplo, el medio de control de flujo puede proporcionarse mediante una única abertura que tiene una persiana móvil para abrir y cerrar la abertura. Además, en la modalidad de la Figura 2, el dispositivo 105 y el cartucho 103 puede girar uno con respecto al otro. Sin embargo, alternativamente, el dispositivo 105 y el cartucho 103 podrían ser linealmente móviles uno con respecto al otro, por ejemplo, por deslizamiento. Alternativamente, el dispositivo 105 y el cartucho 103 podrían moverse uno con respecto al otro mediante una combinación de movimiento lineal y de giratorio, por ejemplo, mediante una rosca de tornillo. Además, pueden proporcionarse cualquier número, disposición y formas de aberturas adecuados.

Por lo tanto, de conformidad con la invención, el sistema generador de aerosol incluye un medio de control de flujo para ajustar el tamaño de al menos una entrada de aire para controlar la velocidad del flujo de aire en el trayectoria de flujo de aire a través del sistema generador de aerosol. Las modalidades del sistema generador de aerosol y del medio de control de flujo se han descrito con referencia a las Figuras a la 2 a la 5.

**REIVINDICACIONES**

- 5 1. Un sistema generador de aerosol (101), que comprende un dispositivo generador de aerosol (105) en cooperación con un cartucho (103), el sistema (101) para calentar un sustrato formador de aerosol en el cartucho (103) y que comprende:  
un vaporizador para calentar el sustrato formador de aerosol para formar un aerosol;  
al menos una entrada de aire (123);  
al menos una salida de aire (125), la entrada de aire (123) y la salida de aire (125) están dispuestas para definir una trayectoria de flujo de aire entre la entrada de aire (123) y la salida de aire (125); y  
10 un medio de control de flujo para ajustar el tamaño de la al menos una entrada de aire (123), para controlar la velocidad del flujo de aire en el trayectoria de flujo de aire,  
en donde los medios de control de flujo comprenden: un primer miembro y un segundo miembro, el primer y el segundo miembros cooperan para definir la al menos una entrada de aire (123), en donde el primer y el segundo miembros están dispuestos para rotar uno con respecto al otro para variar el tamaño de la al menos una entrada de aire (123), y en donde tanto el primer miembro como el segundo miembro están contenidos en el cartucho (103).
- 20 2. Un sistema generador de aerosol (101) de conformidad con la reivindicación 1, en donde el primer miembro comprende al menos una primera abertura y el segundo miembro comprende al menos una segunda abertura, formando juntas la primera y segunda aberturas al menos una entrada de aire (123), y en donde los miembros primero y segundo están dispuestos para rotar uno con respecto al otro para variar el grado de solapamiento de la primera abertura y la segunda abertura para variar el tamaño de al menos una entrada de aire (123).
- 25 3. Un sistema generador de aerosol (101) de conformidad con la reivindicación 1 o la reivindicación 2, en donde el primer miembro y el segundo miembros se pueden mover de forma giratoria y lineal uno con respecto al otro para variar el tamaño de al menos una entrada de aire (123).
- 30 4. Un sistema generador de aerosol (101) de conformidad con cualquier reivindicación anterior en donde el sustrato formador de aerosol es un sustrato líquido formador de aerosol.
- 35 5. Un sistema generador de aerosol (101) de conformidad con la reivindicación 4, en donde el vaporizador del sistema generador de aerosol (101) comprende una mecha capilar (117) para transportar el sustrato líquido formador de aerosol por acción capilar.
- 40 6. Un sistema generador de aerosol (101) de conformidad con cualquier reivindicación anterior, en donde el sistema generador de aerosol (101) se hace funcionar eléctricamente y el vaporizador del sistema generador de aerosol comprende un calentador eléctrico (119) para calentar el sustrato formador de aerosol.
- 45 7. Un cartucho (103) que comprende:  
una porción de almacenamiento (115) para almacenar un sustrato formador de aerosol;  
un vaporizador para calentar el sustrato formador de aerosol;  
medios de conexión (121) que permiten que el cartucho (103) se conecte con un dispositivo generador de aerosol (105);  
al menos una entrada de aire (123), en uso, la entrada de aire (123) se define entre el cartucho (103) y el  
45 dispositivo generador de aerosol (105);  
al menos una salida de aire (125), la entrada de aire (123) y la salida de aire (125) están dispuestas para definir una trayectoria de flujo de aire entre la entrada de aire (123) y la salida de aire (125); y  
un medio de control de flujo para ajustar el tamaño de la al menos una entrada de aire (123), para controlar la velocidad del flujo de aire en el trayectoria de flujo de aire,  
50 en donde el medio de control de flujo comprende: un primer miembro y un segundo miembro, el primer y el segundo miembros cooperan para definir la al menos una entrada de aire, en donde el primer y el segundo miembros se disponen para girar uno con respecto al otro de manera que varía el tamaño de la al menos una entrada de aire.
- 55 8. Un cartucho (103) de conformidad con la reivindicación 7, en donde el primer miembro comprende al menos una primera abertura y el segundo miembro comprende al menos una segunda abertura, la primera y la segunda aberturas forman juntas la al menos una entrada de aire (123), y en donde el primer y el segundo miembros se disponen para girar uno con respecto al otro de manera que varía la extensión del solapamiento de la primera abertura y la segunda abertura de manera que varía el tamaño de la al menos una entrada de  
60 aire (123).
- 65 9. Un cartucho (103) de conformidad con la reivindicación 7 o la reivindicación 8, en donde el sustrato formador de aerosol es un sustrato líquido formador de aerosol, y en el que el vaporizador comprende una mecha capilar (117) para transportar el sustrato líquido formador de aerosol por acción capilar.

10. Un cartucho (103) de conformidad con cualquier reivindicación de la 7, 8 y 9, en donde el vaporizador comprende un calentador eléctrico (119) para calentar el sustrato formador de aerosol, el calentador eléctrico (119) se conecta a un suministro de energía eléctrica.
- 5 11. Un método para variar la velocidad del flujo de aire en un sistema generador de aerosol (101) que comprende un dispositivo generador de aerosol (105) en cooperación con un cartucho (103), el sistema generador de aerosol (101) que comprende un vaporizador para calentar un sustrato formador de aerosol en el cartucho (103) para formar un aerosol, al menos una entrada de aire (123) definida entre el cartucho (103) y el dispositivo generador de aerosol (105), y al menos una salida de aire (125), la entrada de aire (123) y la salida de aire (125) están dispuestas para definir una trayectoria de flujo de aire entre la entrada de aire (123) y la salida de aire (125), el método que comprende:  
10 girar un primer miembro del cartucho (103) con respecto a un segundo miembro del cartucho (103) para ajustar el tamaño de al menos una entrada de aire (123), para variar la velocidad del flujo de aire en la trayectoria del flujo de aire.
- 15 12. Un cartucho de conformidad con la reivindicación 11, en donde el primer miembro comprende al menos una primera abertura y el segundo miembro comprende al menos una segunda abertura, la primera y la segunda aberturas forman juntas la al menos una entrada de aire (123), y en donde el primer y el segundo miembros se disponen para girar uno con respecto al otro de manera que varía la extensión del solapamiento de la primera  
20 abertura y la segunda abertura de manera que varía el tamaño de la al menos una entrada de aire (123).

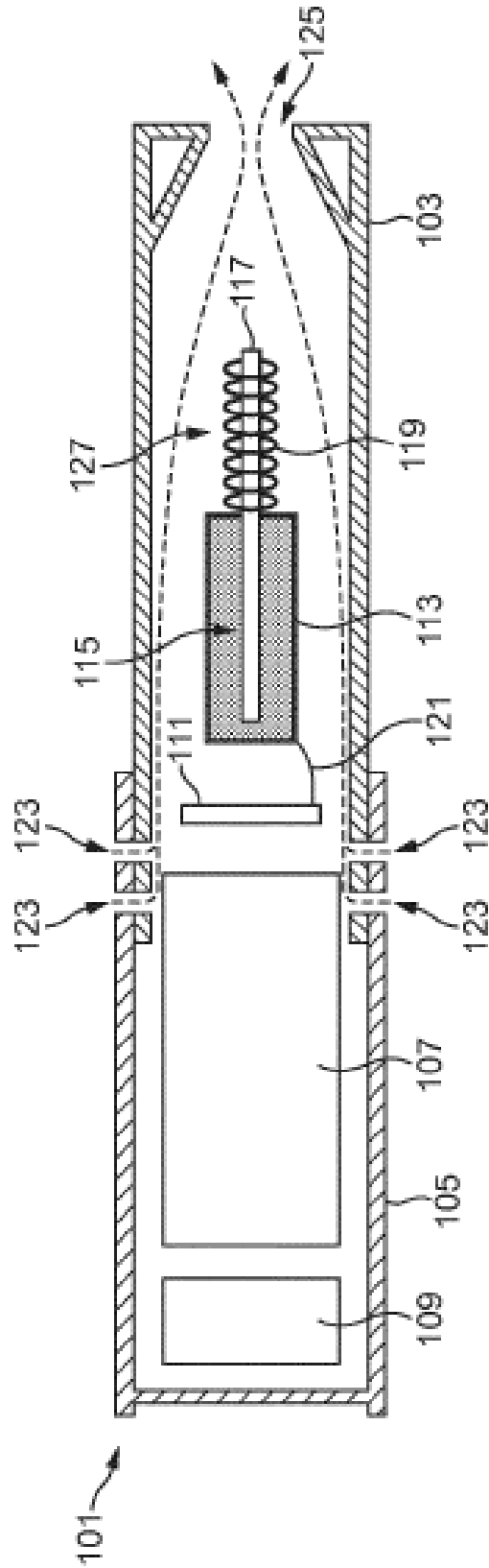


Figure 1

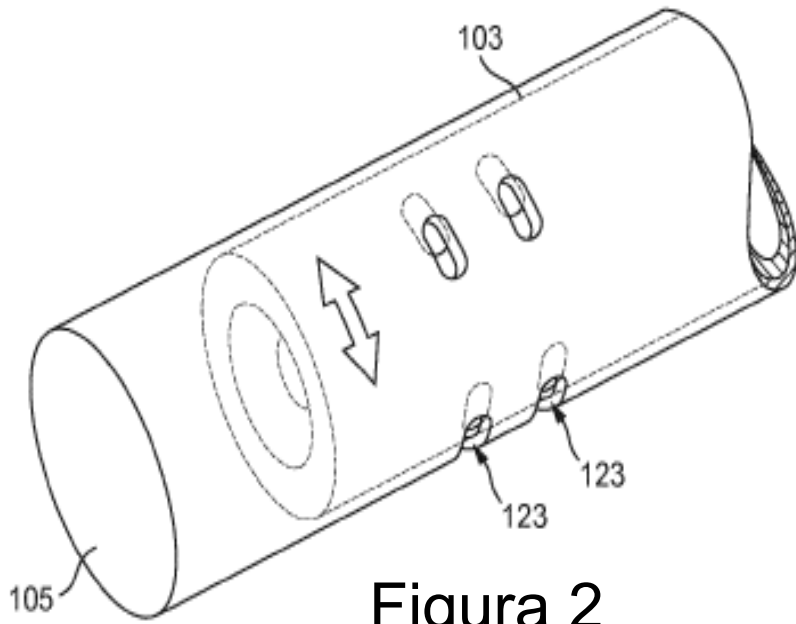


Figura 2

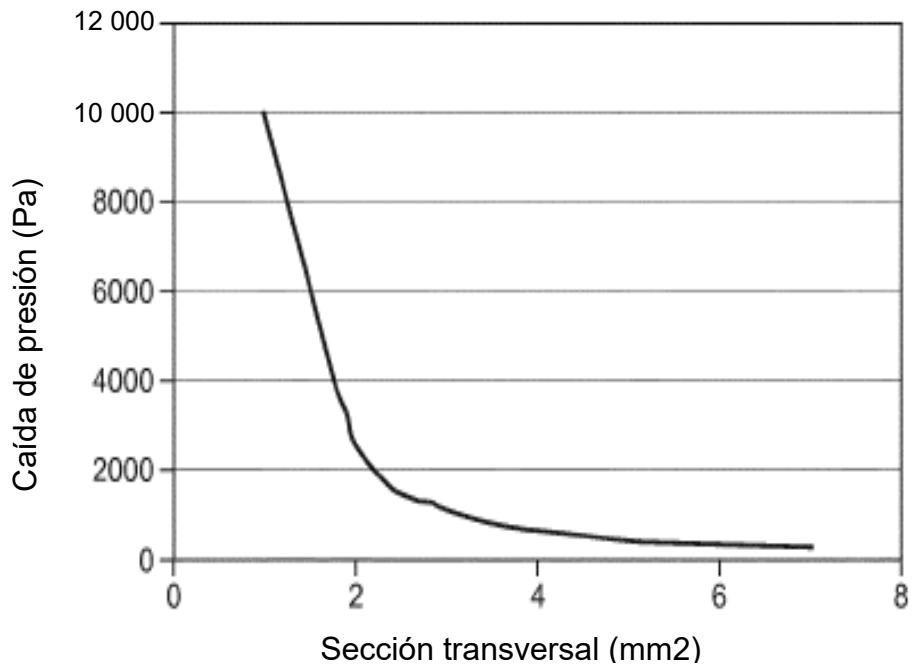


Figura 3



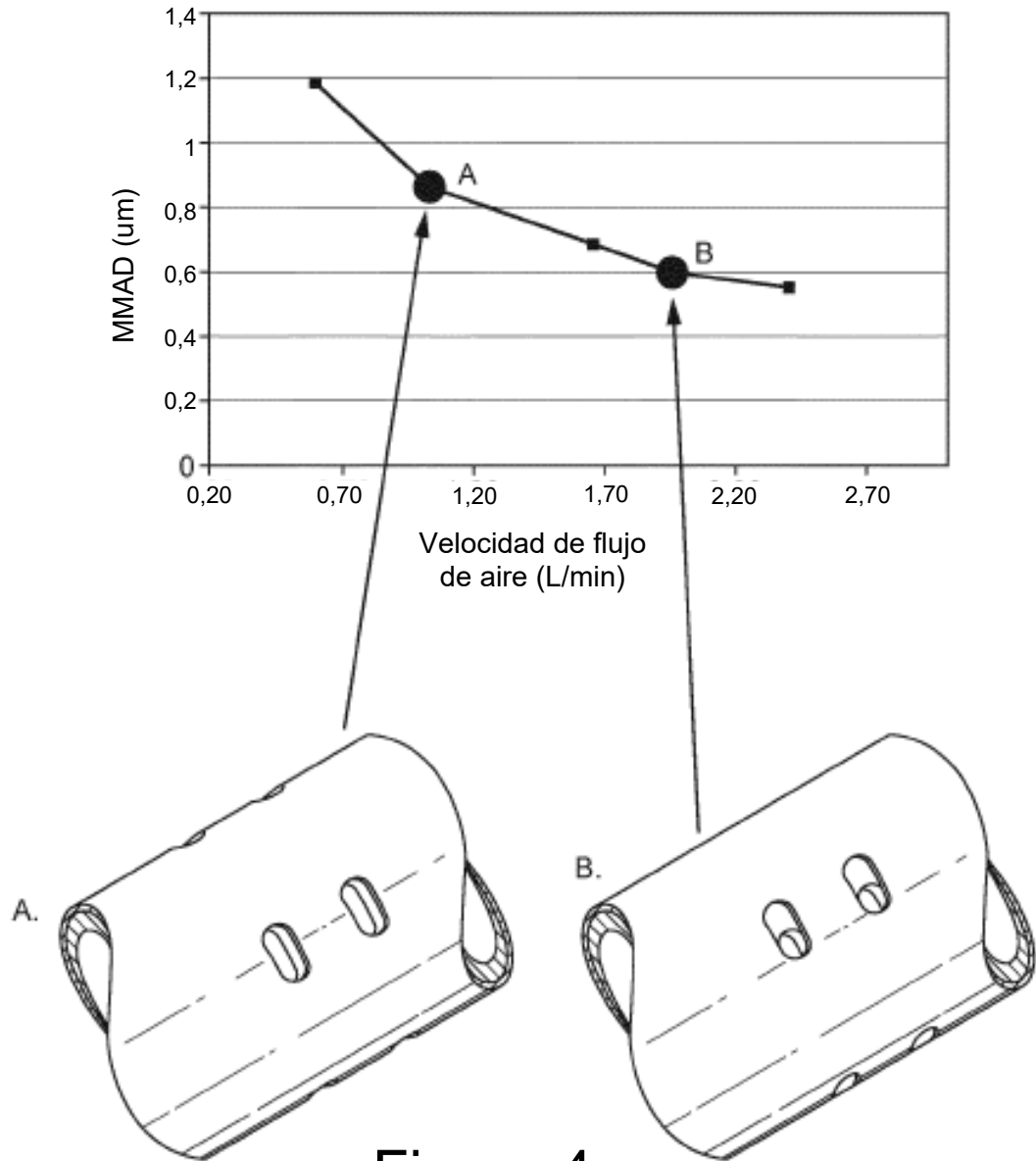


Figura 4

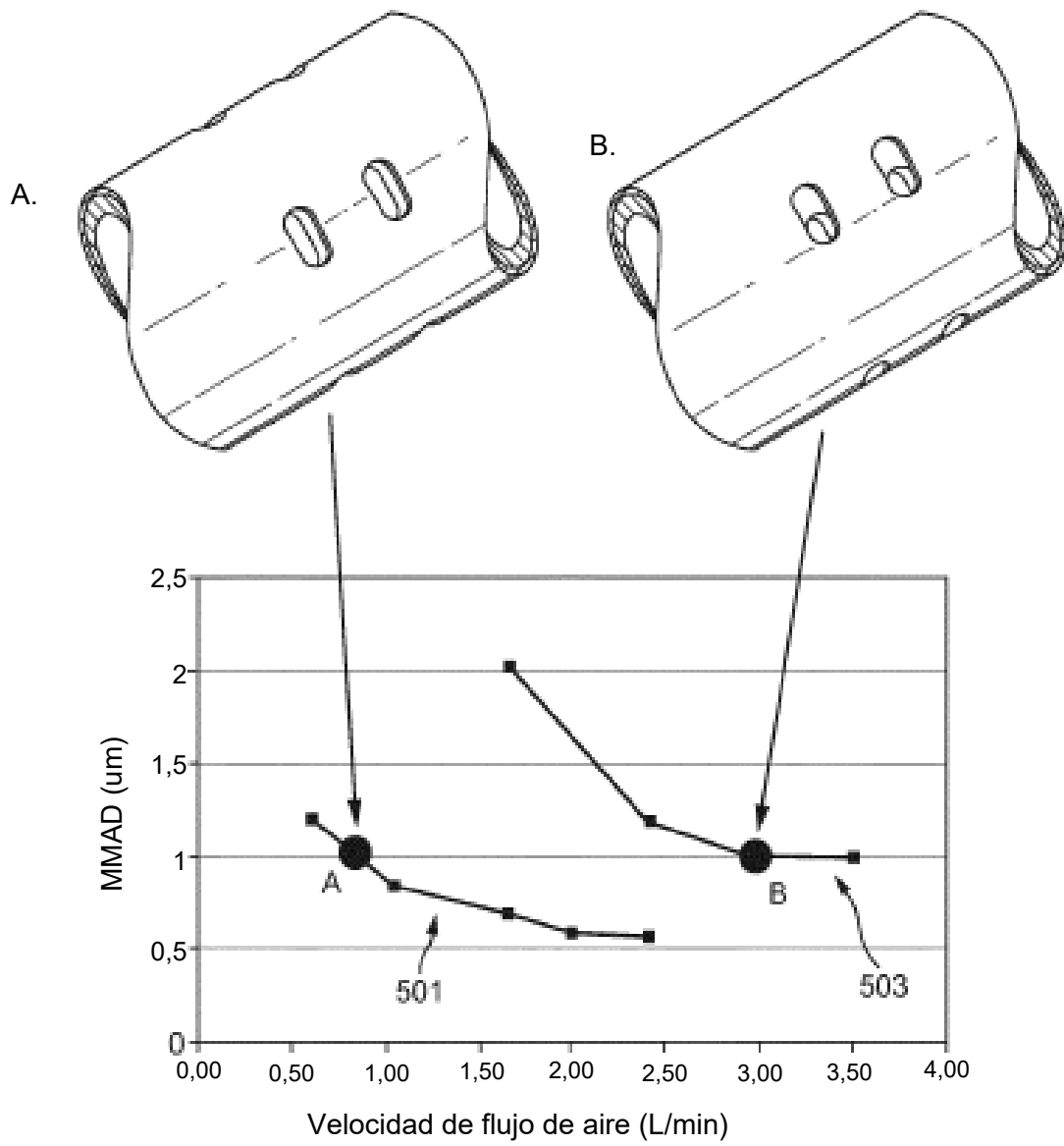


Figura 5