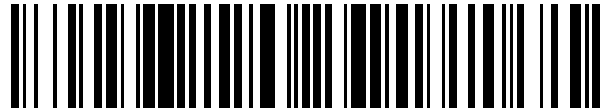


19



OFICINA ESPAÑOLA DE
PATENTES Y MARCAS

ESPAÑA



11 Número de publicación: **2 762 301**

21 Número de solicitud: 201930989

51 Int. Cl.:

A47J 31/38 (2006.01)

F24S 20/30 (2008.01)

12

PATENTE DE INVENCION CON EXAMEN

B2

22 Fecha de presentación:

13.11.2019

43 Fecha de publicación de la solicitud:

22.05.2020

Fecha de modificación de las reivindicaciones:

28.07.2020

Fecha de concesión:

03.02.2021

45 Fecha de publicación de la concesión:

10.02.2021

73 Titular/es:

**UNIVERSIDAD POLITÉCNICA DE MADRID
(100.0%)**

**Avda. Ramiro de Maeztu, nº 7
28040 MADRID (Madrid) ES**

72 Inventor/es:

**HIGUERO LÁZARO, Patricia y
RAMÍREZ GÓMEZ, Álvaro**

74 Agente/Representante:

UNGRÍA LÓPEZ, Javier

54 Título: **Cafetera portátil**

57 Resumen:

Cafetera portátil que comprende tres componentes principales que son un depósito de agua (2), un filtro (4) y un depósito de café (6) donde se almacena el café ya formado, dispuestos de forma vertical en ese orden.

La forma y el material del depósito de agua (2) le aportan flexibilidad de modo que cuando el usuario presiona el depósito lleno de agua esta pasa al filtro e impregna el café molido.

La invención permite ser transportada cómodamente ya que los componentes se desmontan y pueden ser guardados unos dentro de otros para ocupar el mínimo espacio.

A esto hay que añadir que el dispositivo creado emplea la luz solar para calentar el café ya elaborado ya que el depósito de café funciona como un colector solar de tubos de vacío, concretamente como tubos evacuados simples con tecnología CPC.

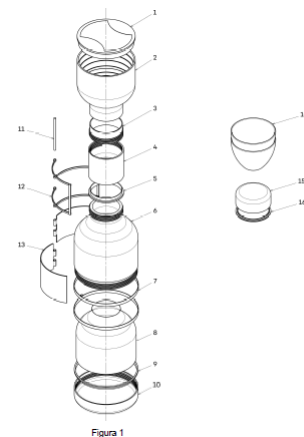


Figura 1

Aviso: Se puede realizar consulta prevista por el art. 41 LP 24/2015.
Dentro de los seis meses siguientes a la publicación de la concesión en el Boletín Oficial de la Propiedad Industrial cualquier persona podrá oponerse a la concesión. La oposición deberá dirigirse a la OEPM en escrito motivado y previo pago de la tasa correspondiente (art. 43 LP 24/2015).

ES 2 762 301 B2

DESCRIPCIÓN

Cafetera portátil

SECTOR TÉCNICO

- 5 La presente invención pertenece al sector de la industria alimentaria y se encuadra en el sector técnico de la fabricación de cafeteras portátiles o termos.

ANTECEDENTES DE LA INVENCION

10 En el mercado existen distintos tipos de cafeteras que abarcan diferentes sistemas de elaboración del café. También existen diferentes tipos de cafeteras portátiles y de termos.

El estado de la técnica se puede categorizar en los siguientes tipos de productos:

- 15 • Cafeteras portátiles. Existen cafeteras que permiten ser transportadas fácilmente en un bolso o mochila ocupando un espacio mínimo. Además, no requieren de corriente eléctrica para funcionar. Este es el caso de las patentes con número de publicación US4382402, US6062127, US0199130 A1, US0020866A1, USD823032S. No obstante, el producto que se plantea en la invención consta de un diseño distinto que permite
20 ocupar un mínimo espacio gracias al desmontaje de sus componentes y a su forma. Por otra parte, su funcionamiento es diferente a los planteados en las patentes citadas.
- Termo solar. Es el caso de la patente US4196721. Se trata de un recipiente con doble pared entre las que se ha hecho el vacío y que
25 cuenta con superficies reflectantes en las que inciden la radiación solar por lo que el líquido de su interior puede ser calentado.
- Productos de cocina solares. Hay dispositivos como hornos o cazuelas que emplean la energía solar para cocinar alimentos como son las
30 patentes US3053248, US4583521, EP2459939B1, US0133688, US9377215B2, US5195504, que difieren de la invención, pues su funcionalidad es distinta al no permitir la elaboración de café.

- Elaboración de café utilizando energía solar. Existen sistemas que permiten elaborar café gracias a una instalación solar térmica y a la energía eléctrica fotovoltaica. Este es el caso de la patente ES2624918A1. Sin embargo, se trata de un complejo dispositivo que no contempla su transporte.

En la actualidad no se conoce ningún dispositivo que permita hacer el café aplicando presión para realizar la mezcla, y el posterior uso de energía solar para calentar el café elaborado.

- 10 En concreto la invención presenta como novedad la incorporación de un depósito de agua de naturaleza flexible, de forma que al aplicarle presión se deforma y aplica el agua a presión sobre un filtro que contiene café molido, obteniéndose el café elaborado, que se almacena en un depósito de café, que, en la realización preferente comprende un colector solar de un tubo de vacío,
- 15 para producir el calentamiento del café elaborado, mediante energía solar.

Respecto al estado de la técnica actual, la presente invención aporta una serie de características que no se encuentran combinadas en ningún otro producto del mercado:

- 20 • Permite un transporte ergonómico de la cafetera, ya que esta se puede separar fácilmente en partes y guardarlas unas en otras ocupando el mínimo espacio.
- El depósito flexible de agua permite eliminar la bomba o los pistones de las cafeteras que impulsan el agua para impregnar el café, siendo un
- 25 método sencillo y apto para todo el mundo.
- El depósito que contiene el café ya elaborado y listo para su consumo hace las veces de termo debido a la disposición y material de sus paredes, y a la incorporación de un tapón para poder cerrarlo.
- Incorpora reflectores de aluminio anodizado acoplados en el depósito de
- 30 café para captar la radiación solar y calentar el café contenido en él y estos pueden girar con libertad para conseguir un uso más eficiente a la hora de recibir la radiación desde cualquier punto.

- Incorpora una estructura de acero inoxidable formada por dos soportes concéntricos al depósito que permite que este sea apoyado en una superficie horizontal mientras recibe la radiación del sol.

5 DESCRIPCIÓN DE LA INVENCION

La presente invención tiene por objeto una cafetera que permite elaborar café de forma sencilla mediante escasos componentes e incluye la posibilidad de hacer uso de la energía solar para calentar el café ya elaborado.

- 10 La cafetera de la invención, al igual que las previstas en el estado de la técnica, comprende un depósito de agua, un filtro contenedor de café y un depósito de café, y presenta como principal novedad el hecho de que el depósito de agua es de naturaleza flexible y está configurado para fijarse en la parte superior del filtro, que a su vez está configurado para fijarse en la parte superior del
- 15 depósito de café, de forma que al aplicar presión sobre el depósito de agua, el agua que contiene se impulsa hacia el filtro en el que se impregna de café, y cae al depósito de café, quedando en él almacenado.

- Esta característica supone una innovación a la hora de impulsar el agua para
- 20 que esta impregne el café del filtro.

- En la realización preferente de la invención, el depósito de café está dotado de una doble pared en cuyo interior se ha realizado el vacío para proporcionar aislamiento térmico. Además, el depósito de café comprende un colector solar
- 25 de un tubo de vacío y la pared interna del depósito de café presenta una capa absorbente de la radiación solar, por ejemplo de nitrito de aluminio, para absorber la radiación solar. También se prevé la incorporación de reflectores orientables de la luz solar sobre el depósito de café, para facilitar el calentamiento del café obtenido, a partir de las radiaciones solares.

30

Para poder disponer los reflectores de luz solar en el depósito de café, se incluyen unos anillos de sujeción sobre el perímetro del depósito de café, en los

que se fijan, con posibilidad de articulación, unos soportes y los reflectores de forma que los soportes están configurados para permitir ubicar la cafetera en posición horizontal y los reflectores están configurados para permitir reflejar la luz solar hacia la superficie del depósito de café, y así producir su calentamiento. Este calentamiento se ve favorecido por la incorporación de la capa de material absorbente. Por lo tanto, esta configuración permite realizar el calentamiento del café una vez elaborado y mantenerlo caliente en el depósito de café.

En una realización de la invención, los anillos de sujeción comprenden un saliente con un orificio en el que mediante un eje se realiza la fijación articulada de los soportes y de los reflectores, para facilitar el posicionado de la cafetera en posición horizontal sobre el suelo mediante los soportes y permitir orientar los reflectores de forma que dirijan la radiación solar hacia el depósito de café, y así facilitar el calentamiento del café, según fue descrito.

Además, el depósito de café comprende una abertura inferior que se cierra mediante una tapa, de manera que al abrir la tapa se permite guardar en su interior el resto de componentes de la cafetera, ocupando un mínimo espacio para su transporte y almacenamiento.

Para aumentar la presión del agua en la salida del depósito de agua, se le ha dotado de un estrechamiento inferior, de forma que se facilita que se impregne con el café del filtro. Además, el depósito de café comprende un estrechamiento superior complementario al del depósito de agua para permitir introducir dicho depósito de agua en el interior del depósito de café, según fue descrito.

Para facilitar el cierre estanco del depósito de café mediante su tapa, se ha previsto una junta de silicona que se dispone en el cierre entre el depósito de café y su tapa. De forma equivalente se ha previsto una junta de silicona que se dispone en el cierre del tapón con el depósito de café.

En una realización de la invención se incluyen una o más tazas para tomar el café ya elaborado, de modo que la cafetera incluye todos los elementos necesarios para elaborar y tomar café. En la realización preferente las tazas son de borosilicato de vidrio, y para su transporte y almacenamiento se
5 introducen unas en el interior de otras, en cuyo interior se dispone el filtro de café. Todo el conjunto se aloja en el interior del depósito de agua, que, a su vez, se ubica en el interior del depósito de café.

Por último, señalar que el depósito de café está dotado de una abertura
10 superior, obturable mediante un tapón de cierre del depósito de café que permite su uso como termo.

En definitiva, la cafetera cumple las funciones de una cafetera portátil que incluye la posibilidad de usar la energía solar para realizar el calentamiento del
15 café.

BREVE DESCRIPCIÓN DE LAS FIGURAS

Figura 1. Representa una vista en explosión del conjunto del producto compuesto por (1) tapa depósito de agua, (2) depósito de agua, (3) rosca depósito de agua, (4) filtro, (5) junta filtro, (6) depósito de café, (7) anillos de
20 sujeción, (8) capa absorbente, (9) junta tapa, (10) tapa depósito de café, (11) eje, (12) soportes, (13) reflectores, (14) tazas, (15) tapón y (16) junta tapón.

Figura 2. Representa una vista en explosión de los tres principales componentes del producto, (6) depósito de café, (4) filtro y (2) depósito de
25 agua.

Figura 3. Representa la cafetera completa y lista para funcionar cuando todos sus componentes están acoplados.

Figura 4. Representa la colocación de los componentes (15) tapón, (6) depósito de café, (2) depósito de agua, (14) tazas, (4) filtro, (1) tapa depósito de agua y (10) tapa depósito de café cuando se introducen en el embalaje.

- 5 Figura 5. Representa una posible realización de un embalaje de la cafetera para facilitar su transporte y almacenamiento. Este embalaje comprende (19) un cuerpo, (18) una protección de espuma y (17) una tapa.

10 Figura 6. Representa una vista de detalle de las pestañas presentes en la tapa del depósito de agua.

Figura 7. Sección del depósito de agua.

Figura 8. Sección del filtro.

15

Figura 9. Representa una vista de detalle de los orificios presentes en los anillos del depósito de café.

Figura 10. Colocación de la tapa en el depósito de café.

20

Figura 11. Colocación del filtro en el depósito de café.

Figura 12. Deposición del café molido o de la cápsula de café en el filtro.

- 25 Figura 13. Colocación del depósito de agua en el filtro.

Figura 14. Vertido del agua en el depósito de agua.

Figura 15. Colocación de la tapa del depósito de agua.

30

Figura 16. Aplicación de presión con la mano sobre el depósito flexible de agua.

Figura 17. Vertido del café en la taza.

Figura 18. Termo con reflectores y soportes desplegados y cerrado por el
5 tapón.

DESCRIPCIÓN DETALLADA DE UN EJEMPLO DE REALIZACIÓN DE LA INVENCIÓN

10 La cafetera se compone de varias piezas, tal y como se muestra en la explosión de la Figura 1, que se reducen a tres componentes principales, según se muestra en la Figura 2, tras el acoplamiento de parte de sus piezas.

15 Todo el conjunto se dispone en un embalaje que consta de un cilindro de cartón gris (19) con un cilindro de espuma de polietileno (18), según se muestra en la figura 5, con el que se puede transportar el conjunto si éstos se disponen como en la Figura 4.

20 La cafetera comprende una tapa (1) que cierra un depósito de agua (2), tal y como se muestra en la Figura 1. Ambas piezas están fabricadas con silicona por lo que son flexibles. La tapa (1) tiene dos salientes semicirculares (Figura 6) en su parte superior que permiten extraerla con más facilidad y se encaja a presión en una abertura superior del depósito (2) de forma estanca.

25 El depósito de agua (2) de silicona comprende una doble pared, Figura 7, formada por una pared externa (20) lisa y una pared interna (21) dotada de una serie de escalones (22) que permiten que el cuerpo del depósito se comprima cuando se aplica una presión en su parte superior. La forma del depósito (2) se estrecha en su parte inferior, a modo de botella invertida, para que la presión
30 del agua sea mayor en su salida. La pared exterior lisa permite mantener el diseño pulido del dispositivo.

- En la parte inferior del depósito de agua (2) aparece unida una rosca de acero inoxidable (3) que permite una correcta unión con el filtro (4), también del mismo material y con un roscado complementario mediante el que se realiza el acoplamiento Figura 13. La parte inferior del filtro (4) lleva adherida una junta circular de silicona (5) para evitar las filtraciones en la unión. El filtro presenta una lámina (23) (Figura 8) de retención del café molido o una cápsula de café, que está dotada de una serie de orificios (24) que permiten la salida del agua tras impregnar el café.
- 5
- 10 La parte inferior del filtro (4) es roscada, lo que permite la unión con un depósito de café (6) de borosilicato de vidrio que presenta también una rosca en su abertura superior para realizar dicha unión entre ambos. Este depósito (6) presenta un estrechamiento superior a modo de botella y tiene una doble pared en la que en su interior se ha realizado el vacío para mantener la
- 15 temperatura del contenido. Acoplados al perímetro del depósito de café (6) comprende dos anillos (7) de acero inoxidable y concéntricos al propio depósito. Estos anillos presentan un saliente (25) con un orificio (Figura 9) que permiten la unión articulada con un soporte (12), según se describe más adelante. La forma del depósito de café permite que en su interior pueda
- 20 introducirse el depósito de agua, junto con el resto de componentes.

En la parte externa de la pared interior del depósito de café (6) incluye una capa (8), de nitrito de aluminio que permite una mayor absorción de la radiación solar. Esta capa (8) cubre casi la totalidad de la pared del depósito de café.

25

La abertura inferior del depósito de café (6) también presenta una rosca que permite la unión de una tapa (10) de acero inoxidable. Esta tapa presenta una junta circular (9) de silicona que evita las filtraciones y permite abrir el depósito de café en su mayor abertura y guardar en su interior el resto de los

30 componentes, según ha sido señalado.

Los anillos (7) que rodean el depósito de agua, tal y como fue indicado, presentan un saliente (25) con un orificio (Figura 9) que permiten la introducción de un eje (11) mediante el que se realiza la unión de unos soportes (12) y de unos reflectores (13) con el depósito de café (6).

5

Tanto los soportes (12) como los reflectores (13) pueden girar libremente en torno al eje (11), lo que permite que se acoplen al depósito de café (6) cubriendo su pared y que se puedan desplegar a la hora de recibir la radiación solar, para orientarlos en la dirección adecuada permita dirigir la radiación solar hacia el depósito de café.

10

El dispositivo diseñado también presenta dos tazas (14) para poder servir el café ya elaborado y consumirlo. Además, cuenta con un tapón (15) que cuenta también con una junta (16), para poder cerrar el depósito de café (6) y usarlo como un termo.

15

Todos los componentes unidos se observan en la Figura 3, donde la cafetera ya aparece lista para ser usada.

20 MODO DE OPERACIÓN DEL PRODUCTO

Para entender el funcionamiento de la cafetera, a continuación, se procede a explicar cada uno de los pasos necesarios para hacer un correcto uso del dispositivo.

25

Se parte de la cafetera desmontada, según se muestra en la figura 4, donde los componentes no están unidos y están dispuestos de una forma concreta para que puedan ser guardados en el embalaje mostrado en la figura 5. De esta manera, el conjunto de piezas que forman la cafetera ocupa un espacio menor para poder ser transportada con mayor comodidad.

30

En primer lugar, se acopla la tapa (10) al depósito de café girándola en sentido antihorario Figura 10. Una vez que el depósito de café está cerrado en su zona inferior se encaja el filtro en su abertura superior, pero esta vez girándolo en sentido de las agujas del reloj (Figura 11).

5

Seguidamente se introduce una dosis de café molido o una cápsula, a preferencia del usuario, en el interior del filtro (Figura 12). A continuación, se gira en sentido horario el depósito de agua en torno al filtro (Figura 13).

10 Una vez realizado este paso se enrosca en torno al filtro el depósito de agua (Figura 14) y se vierte el agua caliente o como prefiera el consumidor en él, y se coloca la tapa del depósito de agua encajándola de forma estanca (Figura 15).

15 Seguidamente el usuario presiona el depósito flexible de agua en su zona superior para comprimirlo (Figura 16). Una vez efectuada esta operación el agua es impulsada hacia el filtro, en el que se mezcla con el café que se deposita en el depósito de café (6), donde ya está listo para servirse. Entonces se desmonta el depósito de café del resto de componentes, es decir se
20 desenrosca del filtro y se sirve su contenido en la taza (Figura 17).

Cuando el café ya está listo para consumir y está contenido en el depósito de café, este puede calentarse a partir de la radiación solar. El usuario únicamente tiene que cerrar el depósito con el tapón y desplegar los soportes y los
25 reflectores del depósito de manera que este pueda colocarse en posición horizontal. De este modo los reflectores de aluminio anodizado pueden reflejar la luz solar en la zona del depósito más cercana al suelo. La capa de nitrato de aluminio de la pared interna del depósito de café permite una mayor absorción de la energía procedente del sol. Este paso en el funcionamiento se observa en
30 la Figura 18.

REIVINDICACIONES

1. Cafetera portátil que comprende un depósito de agua, un filtro y un depósito de café; caracterizada por que el depósito de agua (2), es de configuración flexible en su totalidad, definiendo una estructura compacta y al mismo tiempo comprimible al ejercer presión desde el exterior, y está configurado para fijarse en la parte superior del filtro, que a su vez está configurado para fijarse en la parte superior del depósito de café, para elaborar café al aplicar presión sobre el depósito de agua, que queda almacenado en el depósito de café (6).
2. Cafetera portátil, según la reivindicación 1, caracterizada por que el depósito de café (6) comprende una doble pared en cuyo interior se ha realizado el vacío para proporcionar aislamiento térmico.
3. Cafetera portátil, según la reivindicación 2, caracterizada por que el depósito de café (6) comprende un colector solar de un tubo de vacío.
4. Cafetera portátil, según una cualquiera de las reivindicaciones anteriores, caracterizada por que el depósito de café (6) comprende una capa absorbente (8) de la radiación solar.
5. Cafetera portátil, según la reivindicación 4, caracterizada por que la capa absorbente (8) del depósito de café es de nitrito de aluminio.
6. Cafetera portátil, según la reivindicación 1, caracterizada por que comprende anillos de sujeción (7), dispuestos en el perímetro del depósito de café (6), en los que se fijan, con posibilidad de articulación, unos soportes (12) configurados para ubicar la cafetera en posición horizontal y unos reflectores (13) de luz solar para calentar el depósito de café.
7. Cafetera portátil, según la reivindicación 6, caracterizada por que los anillos de sujeción (7) comprenden un saliente con un orificio en el que mediante un

eje (11) se realiza la fijación articulada de los soportes (12) y de los reflectores (13).

5 8. Cafetera portátil, según cualquiera de las reivindicaciones anteriores, caracterizada por que el depósito de café (6) comprende una abertura inferior que se cierra mediante una tapa (10), para guardar en su interior el resto de componentes de la cafetera.

10 9. Cafetera portátil, según la reivindicación 8, caracterizada por que comprende una junta de silicona (9) que se dispone en el cierre entre el depósito de café (6) y su tapa (10).

15 10. Cafetera portátil, según cualquiera de las reivindicaciones anteriores, caracterizada por que el depósito de agua (2) comprende un estrechamiento inferior para aumentar la presión del agua en su salida.

20 11. Cafetera portátil, según las reivindicaciones 8 y 10, caracterizada por que el depósito de café comprende un estrechamiento superior complementario al del depósito de agua para permitir introducir dicho depósito de agua en el interior del depósito de café.

25 12. Cafetera portátil, según una cualquiera de las reivindicaciones anteriores, caracterizada por que incluye al menos una taza (14) para tomar el café ya elaborado.

13. Cafetera portátil, según la reivindicación 12, caracterizada por que al menos la taza (14) es de borosilicato de vidrio.

30 14. Cafetera portátil, según cualquiera de las reivindicaciones anteriores, caracterizada por que el depósito de café está dotado de una abertura superior, obturable mediante un tapón (15) de cierre del depósito de café (6) para usarlo como termo.

15. Cafetera portátil, según la reivindicación 14, caracterizada por que comprende una junta de silicona (16) que se dispone en el cierre del tapón (15) con el depósito de café (6).

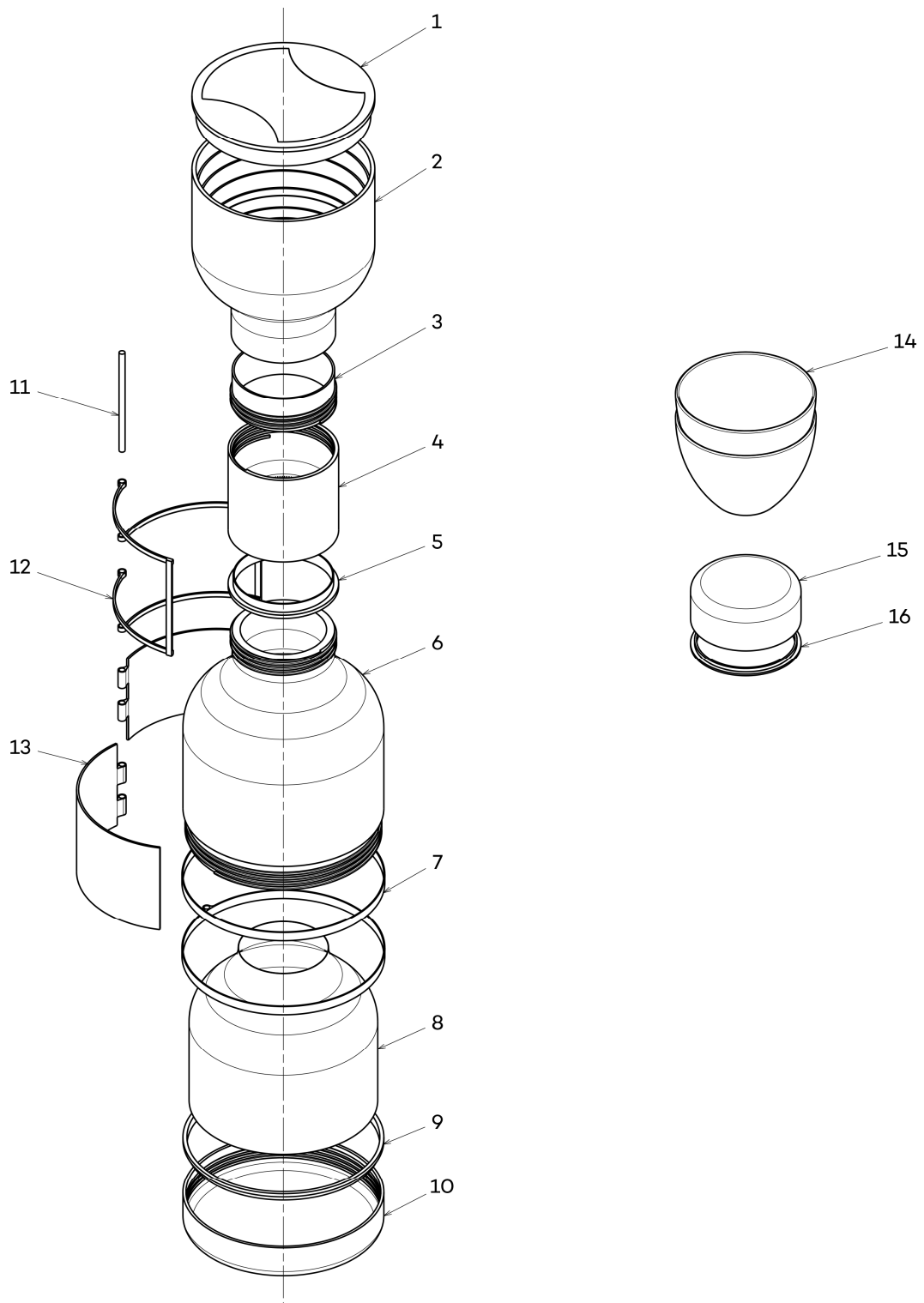


Figura 1

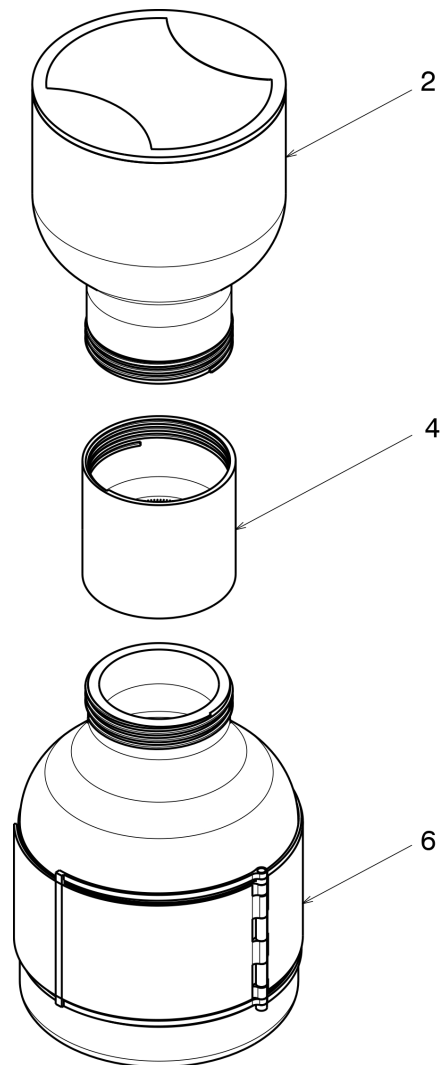


Figura 2

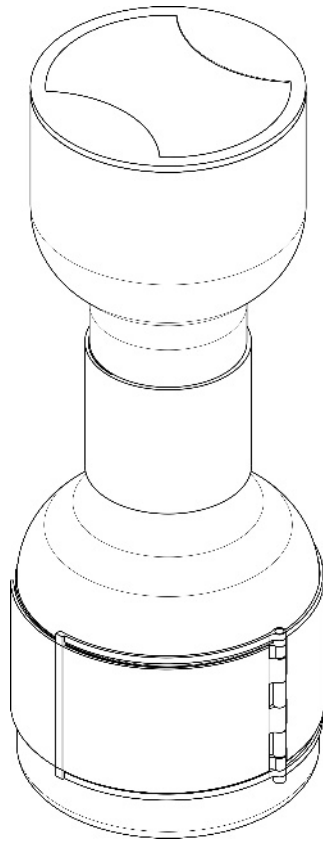


Figura 3

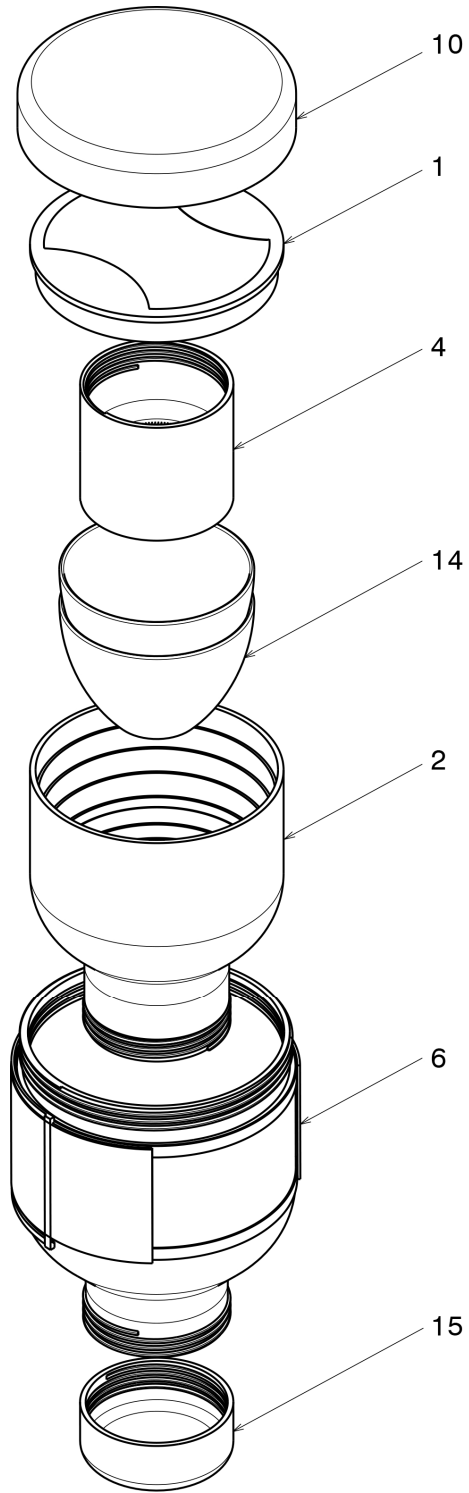


Figura 4

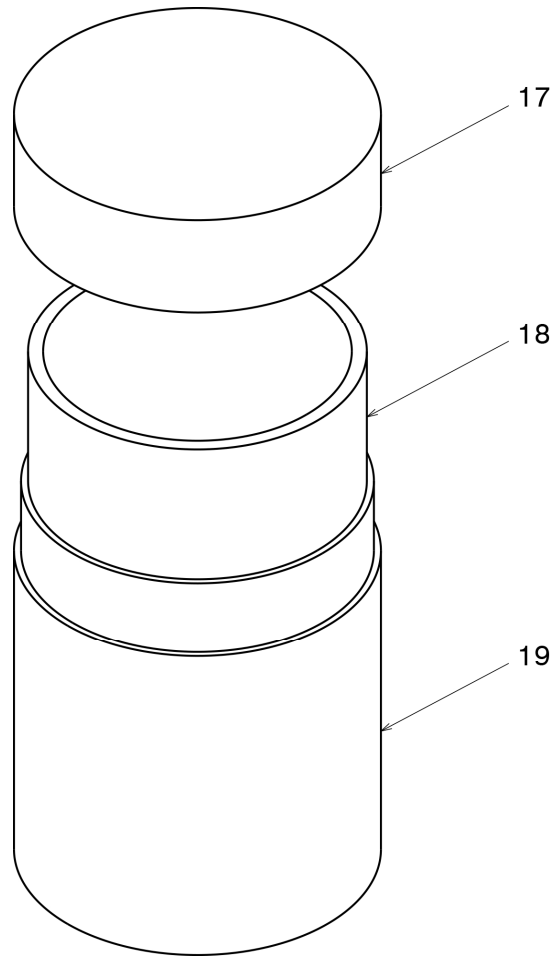


Figura 5

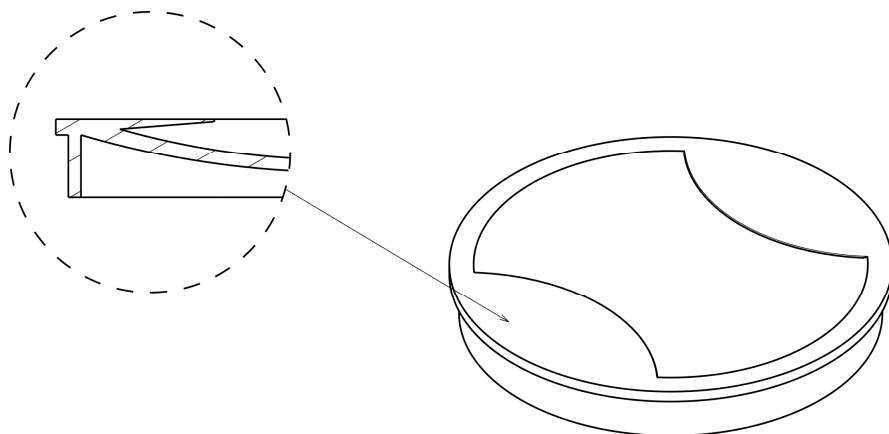


Figura 6

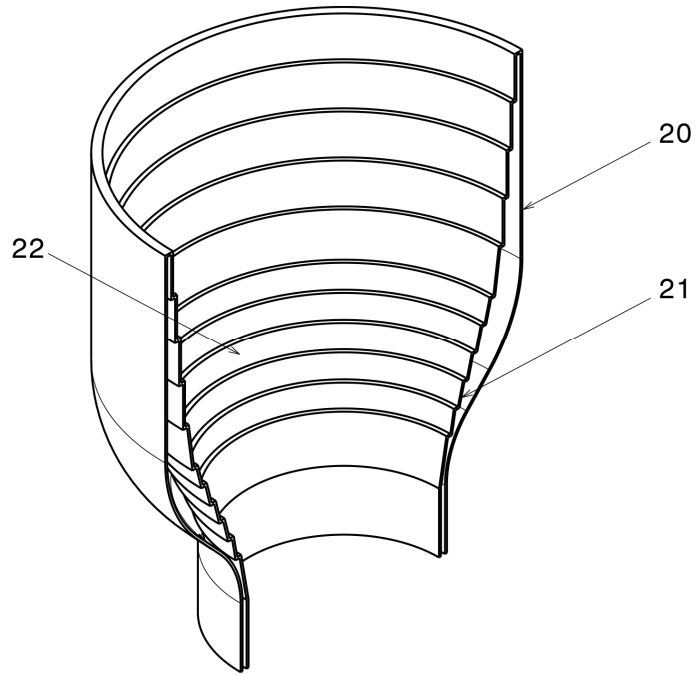


Figura 7

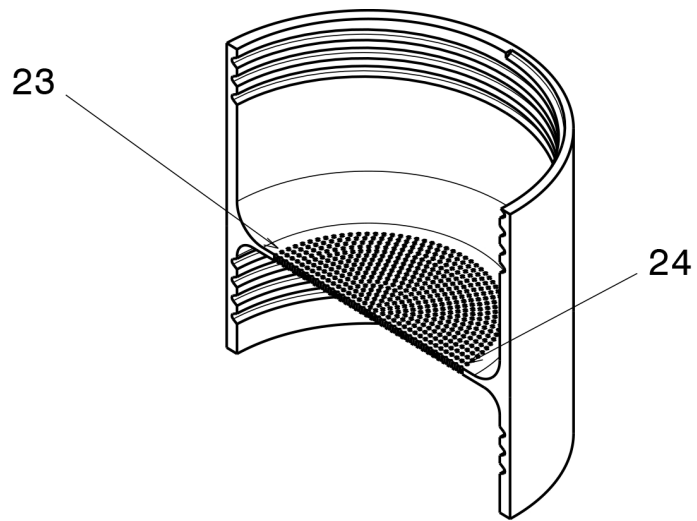


Figura 8

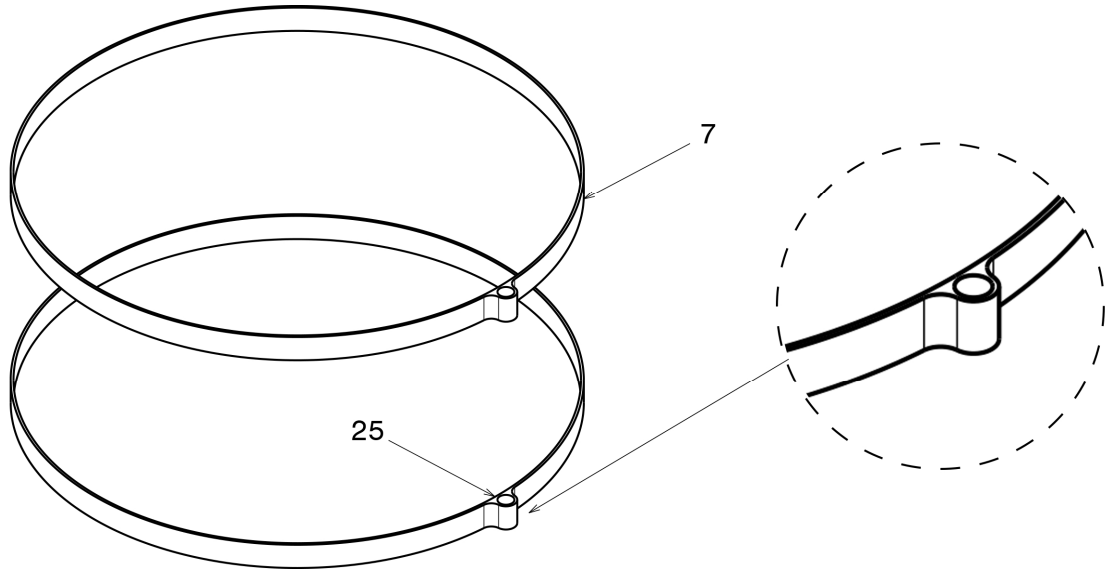


Figura 9

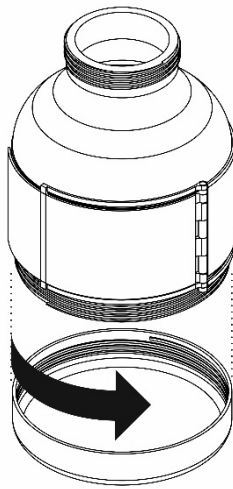


Figura 10

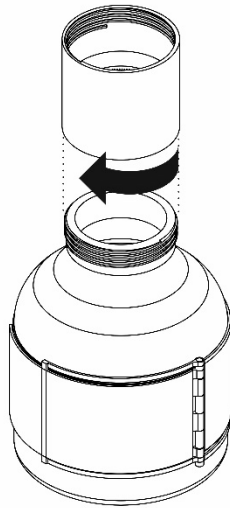


Figura 11

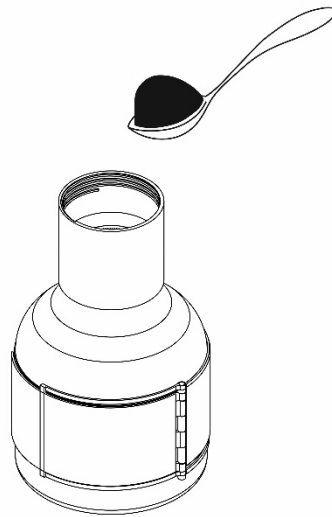


Figura 12

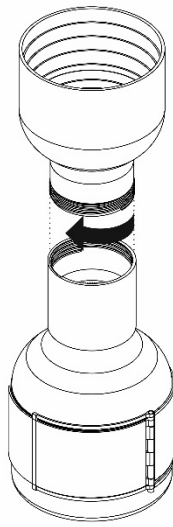


Figura 13

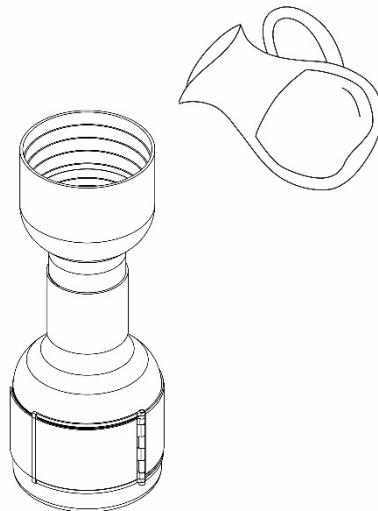


Figura 14

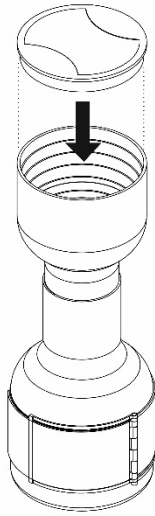


Figura 15

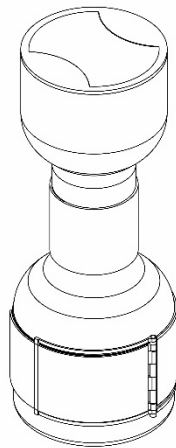


Figura 16

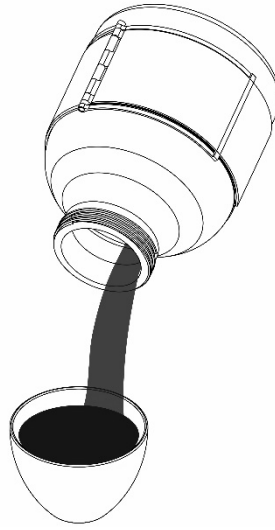


Figura 17

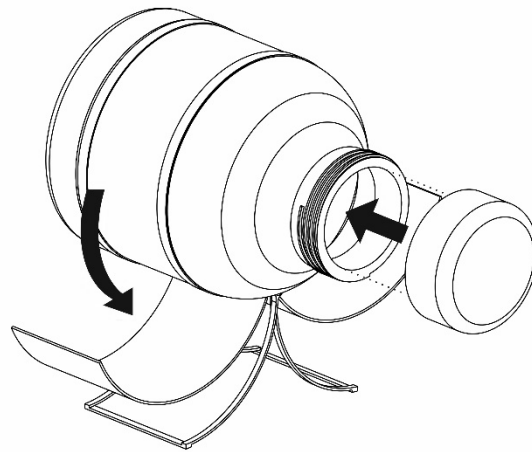


Figura 18