

19



OFICINA ESPAÑOLA DE  
PATENTES Y MARCAS

ESPAÑA



11 Número de publicación: **2 763 112**

51 Int. Cl.:

**A61M 5/32** (2006.01)

**A61M 5/50** (2006.01)

12

TRADUCCIÓN DE PATENTE EUROPEA

T3

96 Fecha de presentación y número de la solicitud europea: **21.07.2011 E 17196846 (4)**

97 Fecha y número de publicación de la concesión europea: **25.09.2019 EP 3311867**

54 Título: **Jeringa de doble cámara con aguja retráctil**

30 Prioridad:

**22.07.2010 US 366874 P**  
**20.07.2011 US 201113187200**

45 Fecha de publicación y mención en BOPI de la traducción de la patente:

**27.05.2020**

73 Titular/es:

**BECTON, DICKINSON AND COMPANY (100.0%)**  
**1 Becton Drive, Mail Code 110**  
**Franklin Lakes, NJ 07417-1880, US**

72 Inventor/es:

**ZIVKOVIC, IVAN;**  
**HAGER, JORGEN;**  
**HANDBERG, ULF;**  
**HANNER, GERT;**  
**HOLMA, THOMAS y**  
**WAHLBERG, ULF**

74 Agente/Representante:

**ELZABURU, S.L.P**

**ES 2 763 112 T3**

Aviso: En el plazo de nueve meses a contar desde la fecha de publicación en el Boletín Europeo de Patentes, de la mención de concesión de la patente europea, cualquier persona podrá oponerse ante la Oficina Europea de Patentes a la patente concedida. La oposición deberá formularse por escrito y estar motivada; sólo se considerará como formulada una vez que se haya realizado el pago de la tasa de oposición (art. 99.1 del Convenio sobre Concesión de Patentes Europeas).

## DESCRIPCIÓN

Jeringa de doble cámara con aguja retráctil

## 5 CAMPO TÉCNICO

La presente invención versa sobre conjuntos de jeringa que incluyen una aguja retráctil y características de prevención de la reutilización.

## ANTECEDENTES

10 Se han incorporado características de retracción de la aguja en los conjuntos de jeringa para proteger a los usuarios contra heridas por pinchazo de aguja. En los conjuntos convencionales, los conjuntos de cono de la aguja, incluyendo una cánula de aguja, están fijados al cuerpo de la jeringa y deben ser retirados al interior del cuerpo de la jeringa por un usuario o mediante una característica de retracción. De forma alternativa, un usuario u otro agente pueden colocar un protector de aguja sobre la cánula de aguja.

15 En los conjuntos convencionales de jeringa en los que se retraen los conjuntos de cono de la aguja en el cuerpo de la jeringa por medio de una característica de retracción, la característica de retracción se proporciona a menudo en el interior del cuerpo de la jeringa y/o el vástago del émbolo está dispuesto en el interior del cuerpo de la jeringa. Específicamente, el vástago del émbolo puede incluir una cámara que aloja el cono de la aguja después de que se retrae. Normalmente, la característica de retracción incluye un elemento de corte dispuesto entre el vástago del émbolo y el tope que es utilizado para abrir el tope después de que se expulsa el contenido del cuerpo de la jeringa, para exponer la cámara del vástago del émbolo para que reciba el cono de la aguja retraído. A menudo se incorpora un resorte en los conjuntos de cono de aguja para accionar la retracción del cono de la aguja al interior del vástago del émbolo.

20 En consecuencia, tales características de retracción requieren cortar, romper, perforar o alguna otra acción mecánica que requiera mucha fuerza para la activación y, por lo tanto, una mayor complejidad para permitir que el émbolo sellado y el tope se rompan durante la activación. Además, dado que la mayoría de agujas retráctiles diseñadas convencionalmente se activan después de la dosificación mediante una presión continua sobre la parte trasera del vástago del émbolo, puede producirse una activación involuntaria de la característica de retracción dado que se deben aplicar las mismas fuerzas cuando se expulsa el contenido del cuerpo de la jeringa. Además, algunos dispositivos pueden ser activados involuntariamente durante la dosificación si se genera suficiente presión durante la expulsión del contenido de la jeringa, por ejemplo, cuando la medicación es viscosa y requiere que el usuario aplique presión o fuerza adicional al vástago del émbolo, que supera la fuerza requerida para activar la característica de retracción. Una activación prematura es especialmente problemática en aplicaciones en las que se aplican fuerzas elevadas al vástago del émbolo, por ejemplo, durante inyecciones a alta velocidad.

25 Las características de retracción de los cuerpos convencionales de jeringa que son activadas por el émbolo deben resistir mayores presiones de la jeringa y un aumento asociado en la fuerza aplicada al vástago del émbolo, como se ha descrito anteriormente. Estas fuerzas y esta presión mayores dan lugar a un requerimiento de grandes fuerzas de activación que podrían superar las fuerzas operativas para evitar una activación prematura. Dado que la mayoría de cuerpos convencionales de jeringa emplea un movimiento adicional del émbolo después de una dispensación completa, y de la misma forma que el movimiento de dispensación, se debe utilizar una fuerza umbral para permitir que el usuario diferencie entre un émbolo que ha llegado completamente al tope y la activación de la característica de retracción. Puede ser difícil determinar la fuerza umbral y mantenerla separada de la fuerza aplicada al vástago del émbolo para expulsar el contenido del cuerpo de la jeringa. Además, una aplicación apropiada de la fuerza umbral puede requerir que un usuario coloque el cuerpo de la jeringa y la cánula de aguja con un mayor ángulo con respecto a la piel del paciente, en vez de colocar el cuerpo de la jeringa y la cánula de aguja sustancialmente paralelos con respecto a la piel del paciente. La fuerza adicional requerida para activar la característica de retracción puede provocar que se genere presión adicional en el tope o en otra abertura retirable en el vástago del émbolo, lo que puede ser suficiente para hacer que funcionen indebidamente el tope y/o el vástago del émbolo.

30 En conjuntos convencionales de jeringa retráctil en los que la característica de retracción y el alojamiento subsiguiente del cono de la aguja están contenidos en el recorrido del fluido, la característica de retracción y el alojamiento pueden provocar que quede retenido un volumen de medicación en el interior del cuerpo de la jeringa, aumentando, de ese modo, los desechos y afectando potencialmente a la precisión de la dosificación. Además, se puede expulsar una porción de la medicación retenida durante la activación de la característica de retracción lo que provoca una salpicadura si se activa la característica de retracción cuando la cánula de aguja se encuentra fuera del paciente, o un aumento involuntario en la dosis administrada al paciente, si se activa la característica de retracción cuando la cánula de aguja se encuentra en el paciente. La colocación de la característica de retracción en el interior del cuerpo de la jeringa también puede hacer que quede aire retenido en el cuerpo de la jeringa cuando se purga o ceba la jeringa. Esto puede dar lugar a la posibilidad de aire inyectado. El tamaño del cuerpo de la jeringa también debe acomodar la característica de retracción y el conjunto de cono de la aguja que estarán alojados en el mismo después de la retracción.

En los conjuntos de jeringa que no alojan la característica de retracción en el recorrido de fluido, la característica de retracción está dispuesta, a menudo, en una ubicación que requiere que el usuario cambie su sujeción del conjunto de jeringa para activar la característica de retracción. Tales diseños pueden no ser aceptables ergonómicamente para ciertos usuarios de estos conjuntos de jeringa.

A menudo, los conjuntos convencionales de retracción de jeringa no incorporan características de prevención de la reutilización y, por lo tanto, se puede devolver al estado inicial el mecanismo de retracción, de forma que se pueda reutilizar el cuerpo de la jeringa. Se cree que la reutilización de los conjuntos de jeringa sin esterilización o una esterilización suficiente facilita la transmisión de enfermedades contagiosas. En las figuras 8 a 14 del documento US 4.941.883 se da a conocer un ejemplo de tal conjunto convencional de retracción de jeringa.

En consecuencia, sería deseable proporcionar un conjunto de jeringa retráctil con una característica de retracción que no interfiera con una operación normal del conjunto de jeringa y que reduzca el riesgo de una activación prematura ni del mecanismo de retracción. También sería deseable proporcionar un conjunto de jeringa retráctil que incorpore una característica de prevención de la reutilización.

#### COMPENDIO DE LA INVENCION

La invención es una jeringa según la reivindicación 1. Las características de la porción delimitante pueden verse de forma óptima en las figuras 30 y 31. Un aspecto de la presente invención está relacionado con un conjunto de jeringa que comprende un cuerpo para fluido que incluye una pared lateral que tiene una superficie interior que define una cámara para fluido para retener fluido y que tiene una primera anchura en sección transversal, un extremo proximal abierto y un extremo distal que incluye una pared distal; un vástago de émbolo dispuesto en el interior de la cámara para fluido que comprende un extremo distal, un extremo proximal, un cuerpo del vástago del émbolo que se extiende desde el extremo distal hasta el extremo proximal, y un tope dispuesto en el extremo distal del vástago del émbolo para formar una junta estanca a los fluidos con la superficie interior del cuerpo; un cuerpo de retracción dispuesto adyacente a la pared lateral del cuerpo para fluido, incluyendo el cuerpo de retracción una pared que tiene una superficie interior que define una cámara de aguja, un extremo proximal abierto, un extremo distal abierto que incluye una pared barrera, un primer elemento de bloqueo dispuesto adyacente al extremo proximal, una abertura entre la pared del cuerpo de retracción y la pared lateral del cuerpo para fluido que permite una comunicación de fluido entre la cámara para fluido y la cámara de la aguja y un conjunto de cono de la aguja que comprende un cono de la aguja, una cánula de aguja fijada al cono de la aguja, estando la cánula de aguja en comunicación de fluido con la abertura y siendo empujada para moverse en una dirección proximal; y un elemento de disparo dispuesto en el interior de la cámara de la aguja y amovible en el interior del cuerpo de retracción independientemente del vástago del émbolo, incluyendo el elemento de disparo un segundo elemento de bloqueo dispuesto en su extremo proximal y que se acopla al primer elemento de bloqueo del cuerpo de retracción para evitar el movimiento del elemento de disparo en la dirección proximal después de que la cánula de aguja se retraiga al interior del cuerpo de retracción, proporcionando el elemento de disparo una fuerza de disparo que hace que la cánula de aguja se retraiga al interior del cuerpo de retracción.

En una o más realizaciones de la presente divulgación, el primer elemento de bloqueo incluye al menos una abertura que recibe el segundo elemento de bloqueo, incluyendo el segundo elemento de bloqueo al menos un saliente que se extiende hacia fuera con una cara de bloqueo que impide el desacoplamiento del saliente con respecto a la abertura. En una o más realizaciones de la presente divulgación, la abertura está rodeada. En una o más realizaciones de la presente divulgación, el primer elemento de bloqueo incluye varias aberturas y el segundo elemento de bloqueo incluye varios salientes.

En una o más realizaciones de la presente divulgación, tras la aplicación de una fuerza dirigida proximalmente sobre el vástago del émbolo para llenar el cuerpo para fluido con un líquido, el vástago del émbolo es amovible en la dirección proximal mientras que el elemento de disparo permanece estacionario. En una o más realizaciones de la presente divulgación, tras la aplicación de una fuerza dirigida distalmente sobre el vástago del émbolo para expulsar el líquido del cuerpo para fluido, el vástago del émbolo es amovible en la dirección distal para hacer que el tope haga contacto con la pared distal del cuerpo para fluido, mientras que el elemento de disparo permanece estacionario. En una o más realizaciones de la presente divulgación, tras la aplicación de una fuerza dirigida distalmente sobre el elemento de disparo, el elemento de disparo se mueve en la dirección distal para proporcionar la fuerza de disparo y hace que el segundo elemento de bloqueo se acople al primer elemento de bloqueo. En una o más realizaciones de la presente divulgación, tras la aplicación de una fuerza sobre el elemento de disparo en la dirección proximal después de que el segundo elemento de bloqueo se acople al primer elemento de bloqueo, la cara de bloqueo impide el movimiento del elemento de disparo en la dirección proximal.

Otro aspecto de la presente divulgación está relacionado con un conjunto de jeringa que comprende cuerpo para fluido que incluye una pared lateral que tiene una superficie interior que define una cámara para fluido para retener fluido y que tiene una primera anchura en sección transversal, un extremo proximal abierto y un extremo distal que incluye una pared distal; un vástago de émbolo dispuesto en el interior de la cámara para fluido que comprende un extremo distal, un extremo proximal, un cuerpo de vástago del émbolo que se extiende desde el extremo distal hasta el extremo proximal, y un tope dispuesto en el extremo distal del vástago del émbolo para

5 formar una junta estanca a los fluidos con la superficie interior del cuerpo; un cuerpo de retracción dispuesto adyacente a la pared lateral del cuerpo para fluido, incluyendo el cuerpo de retracción una pared que tiene una superficie interior que define una cámara de aguja, un extremo proximal abierto, un extremo distal abierto que incluye una pared barrera, una abertura entre la pared del cuerpo de retracción y la pared lateral del cuerpo para fluido que permite una comunicación de fluido entre la cámara para fluido y la cámara de la aguja y un conjunto de cono de la aguja que comprende un cono de aguja, una cánula de aguja fijada al cono de la aguja, estando la cánula de aguja en comunicación de fluido con la abertura y siendo empujada para moverse en una dirección proximal; y un elemento de disparo dispuesto en el interior de la cámara de la aguja y amovible en el interior del cuerpo de retracción independientemente del vástago del émbolo, incluyendo el elemento de disparo un elemento de ruptura dispuesto en su extremo proximal y que impide el movimiento del elemento de disparo en la dirección distal, proporcionando el elemento de disparo una fuerza de disparo que hace que la cánula de aguja se retraiga al interior del cuerpo de retracción.

15 En una o más realizaciones de la presente divulgación, la anchura en sección transversal del elemento de disparo aumenta a lo largo del elemento de ruptura desde el extremo proximal hasta el extremo distal y en las que el cuerpo de retracción tiene una anchura en sección transversal que es menor que la anchura en sección transversal del elemento de disparo en el elemento de ruptura. En una o más realizaciones de la presente divulgación, el elemento de ruptura es oprimible tras la aplicación de una fuerza sobre el elemento de ruptura en la dirección distal. En una o más realizaciones de la presente divulgación, el elemento de ruptura no es oprimible tras la aplicación de una fuerza sobre el elemento de ruptura en la dirección proximal. En una o más realizaciones de la presente divulgación, el elemento de ruptura se oprime a medida que el vástago del émbolo se mueve en la dirección distal.

25 En una o más realizaciones de la presente divulgación, tras la aplicación de una fuerza dirigida de forma proximal sobre el vástago del émbolo para llenar de líquido el cuerpo para fluido, el vástago del émbolo es amovible en la dirección proximal mientras que el elemento de disparo permanece estacionario. En una o más realizaciones de la presente divulgación, tras la aplicación de una fuerza dirigida distalmente sobre el vástago del émbolo, el vástago del émbolo se mueve en la dirección distal y proporciona una fuerza sobre el elemento de ruptura en la dirección distal que oprime el elemento de ruptura. En una o más realizaciones de la presente divulgación, tras el contacto entre el tope y la pared distal, el vástago del émbolo aplica una fuerza continua sobre el elemento de ruptura para oprimir el elemento de ruptura y permitir el movimiento del elemento de disparo en la dirección distal.

35 En una o más realizaciones de la presente divulgación, la superficie interior de la cámara de la pared lateral de la cámara para fluido incluye un anillo de retención adyacente al extremo proximal que define una segunda anchura en sección transversal que es menor que la primera anchura en sección transversal y el cuerpo del vástago del émbolo incluye un saliente flexible que tiene una anchura en sección transversal mayor que la anchura en sección transversal del cuerpo en la nervadura y una porción frangible. En una o más realizaciones de la presente divulgación, el contacto entre el tope y la pared distal del cuerpo hace que el saliente avance distalmente más allá de la nervadura del cuerpo y bloquee el vástago del émbolo en el cuerpo para impedir la reutilización del conjunto de jeringa. En una o más realizaciones de la presente divulgación, el extremo distal del vástago del émbolo incluye una porción de acoplamiento con el tope y el tope está fijado a la porción de acoplamiento con el tope del vástago del émbolo, siendo el tope distal y proximalmente amovible con respecto a la porción de acoplamiento con el tope una distancia axial preseleccionada que, cuando se aplica una fuerza al vástago del émbolo en la dirección distal y el extremo distal del tope está en contacto con la pared distal del cuerpo, se permite que el saliente avance distalmente más allá de la nervadura del cuerpo y bloquee el vástago del émbolo en el cuerpo para impedir la reutilización del conjunto de jeringa.

50 En una o más realizaciones de la presente divulgación, la aplicación continua de una fuerza sobre el vástago del émbolo en la dirección proximal después de que el saliente haya avanzado distalmente más allá de la nervadura hace que se rompa la porción frangible. En una o más realizaciones de la presente divulgación, la aplicación continua de una fuerza sobre el vástago del émbolo en la dirección proximal después de que el saliente haya avanzado distalmente más allá de la nervadura hace que la porción frangible se rompa.

55 Otro aspecto de la presente divulgación está relacionado con un conjunto de jeringa que comprende un cuerpo para fluido que incluye una pared lateral que tiene una superficie interior que define una cámara para fluido para retener fluido y que tiene una primera anchura en sección transversal, un extremo proximal abierto y un extremo distal que incluye una pared distal; un vástago de émbolo dispuesto en el interior de la cámara para fluido que comprende un extremo distal, un extremo proximal, un cuerpo del vástago del émbolo que se extiende desde el extremo distal hasta el extremo proximal, y un tope dispuesto en el extremo distal del vástago del émbolo para formar una junta estanca a los fluidos con la superficie interior del cuerpo; un cuerpo de retracción dispuesto adyacente a la pared lateral del cuerpo para fluido, incluyendo el cuerpo de retracción una pared que tiene una superficie interior que define una cámara de aguja, un extremo proximal abierto, un extremo distal abierto que incluye una pared barrera, una abertura entre la pared del cuerpo de retracción y la pared lateral del cuerpo para fluido que permite una comunicación de fluido entre la cámara para fluido y la cámara de la aguja y un conjunto de cono de la aguja que comprende un cono de aguja, una cánula de aguja fijada al cono de la aguja, estando la cánula de aguja en comunicación de fluido con la abertura y siendo empujada para moverse en una dirección

proximal; y un elemento de disparo dispuesto en el interior de la cámara de la aguja y girable en el interior del cuerpo de retracción independientemente del vástago del émbolo, incluyendo el elemento de disparo un protector del disparador que impide la retracción prematura de la cánula de la aguja, proporcionando el elemento de disparo una fuerza de disparo que hace que la cánula de la aguja se retraiga al interior del cuerpo de retracción.

5 En una o más realizaciones de la presente divulgación, la fuerza de disparo es proporcionada por el movimiento del elemento de disparo en la dirección distal y el protector del disparador incluye una prolongación que se extiende hacia fuera para impedir el movimiento del elemento de disparo en la dirección distal. En una o más realizaciones de la presente divulgación, el elemento de disparo es girable para alinear el protector del disparador para impedir el movimiento del elemento de disparo en la dirección distal y girable para alinear el protector del disparador para permitir el movimiento del elemento de disparo en la dirección distal. En una o más realizaciones de la presente divulgación, el cuerpo de retracción incluye una indicación visual para indicar si el protector del disparador está alineado para impedir el movimiento del elemento de disparo en la dirección proximal o para permitir el movimiento del elemento de disparo en la dirección distal.

15 Otro aspecto de la presente divulgación está relacionado con un conjunto de jeringa que comprende un cuerpo para fluido que incluye una pared lateral que tiene una superficie interior que define una cámara para fluido para retener fluido y que tiene una primera anchura en sección transversal, un extremo proximal abierto y un extremo distal que incluye una pared distal; un vástago de émbolo dispuesto en el interior de la cámara para fluido que comprende un extremo distal, un extremo proximal, un cuerpo del vástago del émbolo que se extiende desde el extremo distal hasta el extremo proximal, y un tope dispuesto en el extremo distal del vástago del émbolo para formar una junta estanca a los fluidos con la superficie interior del cuerpo; un cuerpo de retracción dispuesto adyacente a la pared lateral del cuerpo para fluido, incluyendo el cuerpo de retracción una pared que tiene una superficie interior que define una cámara de aguja, un extremo proximal abierto, un extremo distal abierto que incluye una pared barrera, una abertura entre la pared del cuerpo de retracción y la pared lateral del cuerpo para fluido que permite una comunicación de fluido entre la cámara para fluido y la cámara de la aguja y un conjunto de cono de la aguja que comprende un cono de aguja, una cánula de aguja fijada al cono de la aguja, estando la cánula de aguja en comunicación de fluido con la abertura y siendo empujada para moverse en una dirección proximal; y un elemento de disparo dispuesto en el interior de la cámara de la aguja y amovible en el interior del cuerpo de retracción independientemente del vástago del émbolo, incluyendo el elemento de disparo un extremo distal, incluyendo el extremo distal del elemento de disparo una prensa de disparo con una entalladura para facilitar la rotación del elemento de disparo, proporcionando el elemento de disparo una fuerza de disparo que hace que la cánula de aguja se retraiga al interior del cuerpo de retracción.

35 En una o más realizaciones de la presente divulgación, la superficie interior de la cámara de la pared lateral de la cámara para fluido incluye un anillo de retención adyacente al extremo proximal que define una segunda anchura en sección transversal que es menor que la primera anchura en sección transversal y el cuerpo del vástago del émbolo incluye un saliente flexible que tiene una anchura en sección transversal mayor que la anchura en sección transversal del cuerpo en la nervadura y una porción frangible. En una o más realizaciones de la presente divulgación, el contacto entre el tope y la pared distal del cuerpo hace que el saliente avance distalmente más allá de la nervadura del cuerpo y bloquee el vástago del émbolo en el cuerpo para impedir la reutilización del conjunto de jeringa. En una o más realizaciones de la presente divulgación, el extremo distal del vástago del émbolo incluye una porción de acoplamiento con el tope y el tope está fijado a la porción de acoplamiento con el tope del vástago del émbolo, siendo el tope distal y proximalmente amovible con respecto a la porción de acoplamiento con el tope una distancia axial preseleccionada que, cuando se aplica una fuerza al vástago del émbolo en la dirección distal y el extremo distal del tope está en contacto con la pared distal del cuerpo, se permite que el saliente avance distalmente más allá de la nervadura del cuerpo y bloquee el vástago del émbolo en el cuerpo para impedir la reutilización del conjunto de jeringa.

50 En una o más realizaciones de la presente divulgación, la aplicación continua de una fuerza sobre el vástago del émbolo en la dirección proximal después de que el saliente haya avanzado distalmente más allá de la nervadura hace que se rompa la porción frangible. En una o más realizaciones de la presente divulgación, la aplicación continua de una fuerza sobre el vástago del émbolo en la dirección proximal después de que el saliente haya avanzado distalmente más allá de la nervadura hace que la porción frangible se rompa.

55 Otro aspecto de la presente divulgación está relacionado con un método que comprende proporcionar un conjunto de jeringa que comprende un cuerpo para fluido que incluye una pared lateral que tiene una superficie interior que define una cámara para fluido para retener fluido; un vástago de émbolo dispuesto en el interior de la cámara para fluido que comprende un extremo distal, un extremo proximal, un cuerpo del vástago del émbolo que se extiende desde el extremo distal hasta el extremo proximal, y un tope dispuesto en el extremo distal del vástago del émbolo para formar una junta estanca a los fluidos con la superficie interior del cuerpo; un cuerpo de retracción dispuesto adyacente a la pared lateral del cuerpo para fluido, incluyendo el cuerpo de retracción una pared que tiene una superficie interior que define una cámara de aguja; una abertura entre la pared del cuerpo de retracción y la pared lateral del cuerpo para fluido que permite una comunicación de fluido entre la cámara para fluido y la cámara de la aguja y un conjunto de cono de aguja que comprende un cono de aguja, una cánula de aguja fijada al cono de la aguja, estando la cánula de aguja en comunicación de fluido con la abertura y siendo

empujada para moverse en una dirección proximal; y un elemento de disparo dispuesto en el interior de la cámara de la aguja y girable en el interior del cuerpo de retracción y que incluye un protector del disparador que impide la retracción prematura de la cánula de la aguja; y proporcionar instrucciones para: alinear el protector del disparador para impedir el movimiento del elemento de disparo en la dirección distal; aspirar una cantidad preseleccionada de líquido al interior de la cámara para fluido insertando la cánula de la aguja en un líquido y aplicando una fuerza sobre el vástago del émbolo en una dirección proximal; expulsar el líquido de la cámara para fluido aplicando una fuerza sobre el vástago del émbolo en la dirección distal; y retraer la cánula de la aguja al interior del cuerpo de retracción alineando el protector del disparador para permitir el movimiento del elemento de disparo en la dirección distal y aplicando una fuerza sobre el protector del disparador en la dirección distal para proporcionar la fuerza de disparo que hace que la cánula de la aguja se retraiga al interior del cuerpo de retracción.

Otro aspecto de la presente divulgación está relacionado con un método que comprende proporcionar un conjunto de jeringa que comprende un cuerpo para fluido que incluye una pared lateral que tiene una superficie interior que define una cámara para fluido para retener fluido y que tiene un extremo proximal abierto y un extremo distal que incluye una pared distal, incluyendo la superficie interior de la pared lateral de la cámara para fluido un anillo de retención adyacente al extremo proximal; un vástago de émbolo dispuesto en el interior de la cámara para fluido que comprende un extremo distal, un extremo proximal, un cuerpo del vástago del émbolo que se extiende desde el extremo distal hasta el extremo proximal, incluyendo el cuerpo del vástago del émbolo un saliente flexible y una porción frangible, y un tope dispuesto en el extremo distal del vástago del émbolo para formar una junta estanca a los fluidos con la superficie interior del cuerpo; un cuerpo de retracción dispuesto adyacente a la pared lateral del cuerpo para fluido, incluyendo el cuerpo de retracción una pared que tiene una superficie interior que define una cámara de aguja, un primer elemento de bloqueo dispuesto adyacente al extremo proximal, una abertura entre la pared del cuerpo de retracción y la pared lateral del cuerpo para fluido que permite una comunicación de fluido entre la cámara para fluido y la cámara de la aguja y un conjunto de cono de aguja que comprende un cono de aguja, una cánula de aguja fijada al cono de la aguja, estando la cánula de aguja en comunicación de fluido con la abertura y siendo empujada para moverse en una dirección proximal; y un elemento de disparo dispuesto en el interior de la cámara de la aguja y girable en el interior del cuerpo de retracción independientemente del vástago del émbolo, incluyendo el elemento de disparo un protector del disparador que impide la retracción prematura de la cánula de la aguja; y proporcionar instrucciones para: aspirar una cantidad preseleccionada de líquido al interior de la cámara para fluido insertando la cánula de la aguja en un líquido y aplicando una fuerza sobre el vástago del émbolo en una dirección proximal; expulsar el líquido de la cámara para fluido aplicando una fuerza sobre el vástago del émbolo en la dirección distal; bloquear el vástago del émbolo en el interior del cuerpo para fluido aplicando una fuerza continua sobre el vástago del émbolo en la dirección distal que hace que el saliente del vástago del émbolo se mueva distalmente más allá del anillo de retención del cuerpo para fluido; y retraer la cánula de la aguja al interior del cuerpo de retracción alineando el protector del disparador para permitir el movimiento del elemento de disparo en la dirección distal y aplicando una fuerza sobre el protector del disparador en la dirección distal para proporcionar la fuerza de disparo que hace que la cánula de la aguja se retraiga al interior del cuerpo de retracción.

Otro aspecto de la presente divulgación está relacionado con un método que comprende proporcionar un conjunto de jeringa que comprende un cuerpo para fluido y un cuerpo de retracción en comunicación de fluido, incluyendo el cuerpo para fluido un vástago de émbolo fijado a un tope para aspirar y expulsar líquido del cuerpo para fluido y un cuerpo de retracción que incluye un cono de aguja, una cánula de aguja con una abertura y un elemento de disparo para proporcionar una fuerza de disparo que provoca que la cánula de aguja se retraiga al interior del cuerpo de retracción; proporcionar instrucciones para: sumergir la abertura de la cánula de la aguja en un líquido; llenar el cuerpo para fluido con el líquido aplicando una fuerza sobre el vástago del émbolo en una dirección proximal; expulsar el líquido del cuerpo para fluido aplicando una fuerza sobre el vástago del émbolo en una dirección distal; y retraer la cánula de aguja al interior del cuerpo de retracción aplicando una fuerza al elemento de disparo en la dirección distal para proporcionar la fuerza de disparo.

En una o más realizaciones de la presente divulgación, el método comprende, además, proporcionar instrucciones para bloquear el vástago del émbolo en el cuerpo para fluido después de expulsar el líquido del cuerpo para fluido.

En una o más realizaciones de la presente divulgación, el método comprende que la fuerza aplicada al vástago del émbolo esté orientada a lo largo de un eje que es paralelo al eje a lo largo del cual está orientada la fuerza aplicada al elemento de disparo. En una o más realizaciones de la presente divulgación, la fuerza aplicada al vástago del émbolo para expulsar el líquido es menor que la fuerza aplicada al elemento de disparo.

#### BREVE DESCRIPCIÓN DE LOS DIBUJOS

La Figura 1 ilustra una vista en perspectiva de un conjunto de jeringa retráctil;  
 la Figura 2 ilustra una vista lateral del conjunto de jeringa mostrado en la Figura 1;  
 la Figura 3 ilustra una vista del conjunto de jeringa mostrado en la Figura 1 desde el extremo proximal del conjunto de jeringa;

la Figura 4 ilustra una vista en corte lateral del conjunto de jeringa mostrado en la Figura 1, en la que el cuerpo de retracción está ubicado en el exterior del cuerpo para fluido;

la Figura 5 ilustra una vista en sección transversal del cuerpo para fluido y el cuerpo de retracción tomada a lo largo de las líneas 5-5, con el elemento de disparo y el vástago del émbolo retirados del conjunto;

5 la Figura 6 ilustra una vista en corte lateral del conjunto de jeringa según una o más realizaciones, en el que el cuerpo de retracción está anidado en el interior del cuerpo para fluido;

la Figura 7 ilustra una vista en sección transversal del cuerpo para fluido y del cuerpo de retracción tomada a lo largo de las líneas 7-7;

la Figura 8 ilustra una vista parcial en perspectiva del vástago del émbolo, del conjunto de cono de la aguja y del elemento de disparo de las Figuras 4 y 6 antes de la retracción del conjunto de cono de la aguja;

10 la Figura 9 ilustra una vista parcial en perspectiva del vástago del émbolo, del conjunto de cono de la aguja y del elemento de disparo mostrados en la Figura 8 después de la aplicación de una fuerza sobre el elemento de disparo en la dirección distal;

la Figura 10 ilustra una vista parcial en perspectiva del vástago del émbolo, del conjunto de cono de la aguja y del elemento de disparo mostrados en la Figura 9, después de que el elemento de disparo rompa el elemento frangible;

15 la Figura 11 ilustra una vista parcial en perspectiva del vástago del émbolo, del conjunto de cono de la aguja y del elemento de disparo mostrados en la Figura 10 después de que una porción del conjunto de cono de la aguja comienza a retraerse al interior del cuerpo de retracción;

20 la Figura 12 ilustra una vista parcial en perspectiva del vástago del émbolo, del conjunto de cono de la aguja y del elemento de disparo mostrados en la Figura 11 después de que la porción del conjunto de cono de la aguja se retrae más completamente al interior del cuerpo de retracción;

la Figura 13 ilustra una vista en perspectiva del montaje de un conjunto de cono de la aguja según una o más realizaciones;

25 la Figura 14 ilustra el conjunto de cono de la aguja de la Figura 13 según se inserta la cánula de aguja y el soporte de la cánula de aguja en el cono de la aguja;

la Figura 15 ilustra el conjunto de cono de la aguja de la Figura 13 según se forma el cono de la aguja en torno a la cánula de aguja y al soporte de la cánula de aguja;

30 la Figura 16 ilustra el conjunto de cono de la aguja de la Figura 13 según se forma más completamente un cono de la aguja en torno a la cánula de aguja y del soporte de la cánula de aguja;

la Figura 17 ilustra el conjunto montado de cono de la aguja de la Figura 13;

la Figura 18 ilustra una vista en perspectiva de un conjunto de cono de la aguja montado en un cuerpo de retracción según una o más realizaciones;

35 la Figura 19 ilustra el conjunto de cono de la aguja mostrado en la Figura 18 fijado a un protector de aguja según se coloca en el cuerpo de retracción mostrado también en la Figura 18;

la Figura 20 ilustra el conjunto de cono de la aguja y el protector de aguja mostrados en la Figura 19 después de que el protector de aguja se acopla al conjunto de cono de la aguja;

la Figura 21 ilustra el conjunto de cono de la aguja y el protector de aguja mostrados en la Figura 20 después de una rotación con respecto al cuerpo de retracción;

40 la Figura 22 ilustra el conjunto de cono de la aguja y el protector de aguja mostrados en la Figura 21 después del alineamiento del conducto abierto del conjunto de cono de la aguja y de la abertura del cuerpo de retracción;

la Figura 23 ilustra el conjunto de cono de la aguja y el protector de aguja mostrados en la Figura 22 después de la retirada del protector de aguja;

45 la Figura 24 ilustra una vista lateral en sección transversal de un conjunto de jeringa retráctil según una o más realizaciones;

la Figura 25 ilustra una vista parcial ampliada en sección transversal del conjunto de jeringa retráctil mostrado en la Figura 24;

50 la Figura 26 ilustra una vista parcial ampliada en sección transversal del conjunto de jeringa retráctil mostrado en la Figura 25 después de la aplicación de la fuerza de disparo sobre el conjunto de cono de la aguja;

la Figura 27A ilustra una vista en planta en sección transversal del cuerpo de jeringa de doble cámara mostrado en la Figura 24;

55 la Figura 27B ilustra una vista lateral en sección transversal del cuerpo de jeringa de doble cámara mostrado en la Figura 27A;

la Figura 27C ilustra una vista en sección transversal del cuerpo de jeringa de doble cámara mostrado en la Figura 27A tomada desde el extremo proximal;

la Figura 27D ilustra una vista lateral en sección transversal del cuerpo de jeringa de doble cámara mostrado en la Figura 27A tomada desde el extremo distal;

60 la Figura 28 ilustra una vista lateral del conjunto de cono de la aguja mostrado en la Figura 24;

la Figura 28A ilustra una vista en sección transversal del conjunto de cono de la aguja mostrado en la Figura 28 tomada a lo largo de la línea A-A;

la Figura 29 ilustra una vista parcial en sección transversal de un conjunto de jeringa retráctil que muestra el extremo proximal según una o más realizaciones;

65 la Figura 30 ilustra el extremo proximal de un conjunto de jeringa retráctil según una o más realizaciones;

la Figura 31 ilustra el extremo proximal de un conjunto de jeringa retráctil mostrado en la Figura 30 después de la aplicación de una fuerza sobre el vástago del émbolo en la dirección distal;

la Figura 32 ilustra el extremo proximal de un conjunto de jeringa retráctil mostrado en la Figura 31, estando bloqueado el elemento de disparo en el interior del cuerpo de retracción después de la aplicación de una fuerza sobre el elemento de disparo en la dirección distal;

la Figura 33 ilustra una vista parcial en perspectiva de un vástago del émbolo, del elemento de disparo y del conjunto de cono de la aguja según una o más realizaciones;

la Figura 34 ilustra una vista parcial en perspectiva de un vástago del émbolo, del elemento de disparo y del conjunto de cono de la aguja mostrados en la Figura 33 después de la aplicación de una fuerza sobre el elemento de disparo en la dirección distal;

la Figura 35 ilustra una vista parcial en perspectiva de un vástago del émbolo, del elemento de disparo y del conjunto de cono de la aguja mostrados en la Figura 34 durante la aplicación de una fuerza sobre el elemento de disparo en la dirección distal, según hace contacto el elemento de disparo con el conjunto de cono de la aguja;

la Figura 36 ilustra una vista parcial en perspectiva de un vástago del émbolo, del elemento de disparo y del conjunto de cono de la aguja mostrados en la Figura 35 después de que el elemento de disparo hace contacto con el conjunto de cono de la aguja, según ejerce el elemento de disparo una fuerza de disparo sobre el conjunto de cono de la aguja;

la Figura 37 ilustra una vista parcial en perspectiva de un vástago del émbolo, del elemento de disparo y del conjunto de cono de la aguja mostrados en la Figura 36 después de que se retrae una porción del conjunto de cono de la aguja al interior del elemento de disparo;

la Figura 38 ilustra una vista en perspectiva de un conjunto de jeringa retráctil según una o más realizaciones;

la Figura 38A ilustra una vista lateral del conjunto de jeringa retráctil mostrado en la Figura 38;

la Figura 38B ilustra una vista del conjunto de jeringa retráctil mostrado en la Figura 38 tomada desde el extremo proximal;

la Figura 39 ilustra una vista en perspectiva de un conjunto de jeringa retráctil según una o más realizaciones;

la Figura 39A ilustra una vista lateral del conjunto de jeringa retráctil mostrado en la Figura 39;

la Figura 39B ilustra una vista del conjunto de jeringa retráctil mostrado en la Figura 39 tomada desde el extremo proximal;

la Figura 40 ilustra una vista en perspectiva de un conjunto de jeringa retráctil según una o más realizaciones;

la Figura 41 ilustra una vista lateral del conjunto de jeringa retráctil mostrado en la Figura 40;

la Figura 42 ilustra una vista del conjunto de jeringa retráctil mostrado en la Figura 40 tomada desde el extremo proximal;

la Figura 43 ilustra una vista en perspectiva de un conjunto de jeringa retráctil según una o más realizaciones;

la Figura 43A ilustra una vista lateral del conjunto de jeringa retráctil mostrado en la Figura 43;

la Figura 43B ilustra una vista del conjunto de jeringa retráctil mostrado en la Figura 43 tomada desde el extremo proximal;

la Figura 44 ilustra una vista en perspectiva de un conjunto de jeringa retráctil según una o más realizaciones;

la Figura 44A ilustra una vista lateral del conjunto de jeringa retráctil mostrado en la Figura 44;

la Figura 44B ilustra una vista del conjunto de jeringa retráctil mostrado en la Figura 44 tomada desde el extremo proximal;

la Figura 45 ilustra una vista en perspectiva de un conjunto de jeringa retráctil según una o más realizaciones;

la Figura 46 ilustra una vista lateral del conjunto de jeringa retráctil mostrado en la Figura 45;

la Figura 47 ilustra una vista del conjunto de jeringa retráctil mostrado en la Figura 45 tomada desde el extremo proximal;

la Figura 48 ilustra una vista en perspectiva de un conjunto de jeringa retráctil según una o más realizaciones;

la Figura 49 ilustra una vista lateral del conjunto de jeringa retráctil mostrado en la Figura 48;

la Figura 50 ilustra una vista del conjunto de jeringa retráctil mostrado en la Figura 48 tomada desde el extremo proximal;

la Figura 51 ilustra una vista en perspectiva de un conjunto de jeringa retráctil según una o más realizaciones;

la Figura 52 ilustra una vista lateral del conjunto de jeringa retráctil mostrado en la Figura 51;

la Figura 53 ilustra una vista del conjunto de jeringa retráctil mostrado en la Figura 52 tomada desde el extremo proximal;

la Figura 54 ilustra una vista en perspectiva de un conjunto de jeringa retráctil según una o más realizaciones;

la Figura 54A ilustra una vista lateral del conjunto de jeringa retráctil mostrado en la Figura 54;

la Figura 54B ilustra una vista del conjunto de jeringa retráctil mostrado en la Figura 54 tomada desde el extremo proximal;



la Figura 55 ilustra una vista en perspectiva de un conjunto de jeringa retráctil según una o más realizaciones;

la Figura 56 ilustra una vista en perspectiva de un conjunto de jeringa retráctil según una o más realizaciones;

5 la Figura 56A ilustra una vista lateral del conjunto de jeringa retráctil mostrado en la Figura 56;

la Figura 56B ilustra una vista del conjunto de jeringa retráctil mostrado en la Figura 56 tomada desde el extremo proximal;

la Figura 57 ilustra una vista en perspectiva de un conjunto de jeringa retráctil según una o más realizaciones;

10 la Figura 57A ilustra una vista lateral del conjunto de jeringa retráctil mostrado en la Figura 57;

la Figura 57B ilustra una vista del conjunto de jeringa retráctil mostrado en la Figura 57 tomada desde el extremo proximal;

la Figura 58 ilustra una vista en perspectiva del extremo proximal de un conjunto de jeringa retráctil según una o más realizaciones;

15 la Figura 59 ilustra una vista en perspectiva del extremo proximal de un conjunto de jeringa retráctil mostrado en la Figura 58 después de la rotación del elemento de disparo para evitar el movimiento del elemento de disparo en la dirección distal;

la Figura 60 ilustra una vista en perspectiva del extremo proximal de un conjunto de jeringa retráctil mostrado en la Figura 59 después de la rotación del elemento de disparo para permitir el movimiento del elemento de disparo en la dirección distal;

20 la Figura 61 ilustra una vista en perspectiva del extremo proximal de un conjunto de jeringa retráctil según una o más realizaciones;

la Figura 62 ilustra una vista en perspectiva del extremo proximal de un conjunto de jeringa retráctil según una o más realizaciones;

25 la Figura 63 ilustra una vista en perspectiva del extremo proximal de un conjunto de jeringa retráctil según una o más realizaciones;

la Figura 64 ilustra una vista en perspectiva del extremo proximal de un conjunto de jeringa retráctil según una o más realizaciones;

30 la Figura 65 ilustra una vista en perspectiva del extremo proximal de un conjunto de jeringa retráctil según una o más realizaciones; y

la Figura 66 ilustra una vista en perspectiva del extremo proximal de un conjunto de jeringa retráctil según una o más realizaciones.

#### DESCRIPCIÓN DETALLADA

35 Antes de describir varias realizaciones ejemplares de la invención, ha de entenderse que la invención no está limitada a los detalles de construcción o a las etapas de procedimientos definidos en la siguiente descripción. La invención es susceptible de otras realizaciones y de ser puesta en práctica o de realizarse de maneras diversas.

40 En la presente divulgación, se sigue una convención en la que el extremo distal del dispositivo es el extremo más cercano a un paciente y el extremo proximal del dispositivo es el extremo alejado del paciente y más cercano a un profesional.

45 Los aspectos de la divulgación están relacionados con conjuntos de jeringa retráctil y métodos para aspirar y expulsar un líquido de un conjunto de jeringa y métodos para facilitar conjuntos de jeringa con instrucciones para aspirar y expulsar un líquido de un conjunto de jeringa.

50 Un primer aspecto de la presente divulgación está relacionado con un conjunto de jeringa retráctil que tiene una característica de retracción que es activada por el usuario para retraer un conjunto de cono de la aguja, que incluye una cánula de aguja, al interior del conjunto de jeringa.

55 En la realización mostrada en las Figuras 1-5, el conjunto de jeringa retráctil incluye un doble cuerpo 101 de jeringa que incluye un cuerpo 110 para fluido y un cuerpo 120 de retracción. La jeringa retráctil también incluye un conjunto 140 de cono de la aguja, un vástago 160 del émbolo, un tope 170 y un elemento 190 de disparo. El cuerpo para fluido mostrado en la Figura 4 incluye un extremo distal 111, un extremo proximal abierto 119, una pared lateral 112 que se extiende desde el extremo distal 111 y el extremo proximal 119 que incluye una superficie interior 114 que define una cámara 115. La superficie interior 114 define una anchura en sección transversal y puede incluir una característica de prevención de la reutilización, que será expuesta con más detalle a continuación. El extremo distal 111 incluye una pared distal 117 que rodea el extremo distal 111. En la realización mostrada, la pared lateral 112 incluye una primera abertura 123 para permitir una comunicación de fluido entre el cuerpo para fluido y el cuerpo de retracción. Como se expondrá con más detalle a continuación, la primera abertura 123 también permite una comunicación de fluido entre una cánula de aguja dispuesta en el interior del cuerpo 120 de retracción y el cuerpo 120 de retracción y el cuerpo 110 para fluido.

65 Los cuerpos para fluido mostrados en las Figuras 1-7 pueden incluir una característica de prevención de la reutilización. Específicamente, el cuerpo 110 para fluido puede incluir un elemento 109 de retención que se extiende en torno a toda la circunferencia de la superficie interior 114 del cuerpo 110 para fluido en una ubicación

adyacente al extremo proximal 119 del cuerpo para fluido. La anchura en sección transversal de la superficie interior 114 en el elemento de retención es menor que la primera anchura en sección transversal o la anchura en sección transversal de la superficie interior 114 en las ubicaciones restantes en toda la longitud del cuerpo para fluido. En una o más realizaciones, se pueden utilizar pestañas o retenes opcionales para crear una región del cuerpo 110 para fluido que tenga una anchura en sección transversal que sea menor que la primera anchura en sección transversal del cuerpo 110 para fluido. El elemento de retención también puede estar conformado para facilitar la activación de la característica de prevención de la reutilización. Por ejemplo, el cuerpo 110 para fluido también puede incluir una región de transición del diámetro dispuesta proximalmente adyacente al elemento de retención en el extremo proximal 119 del cuerpo 110 para fluido. La anchura en sección transversal de la superficie interior 114 del cuerpo para fluido en la región de transición del diámetro aumenta desde el extremo distal 111 hasta el extremo proximal 119 del cuerpo 110 para fluido. Como se describirá con más detalle a continuación, en realizaciones del conjunto de jeringa retráctil que utilizan una característica de prevención de la reutilización, la característica de prevención de la reutilización del cuerpo 110 para fluido coopera con características correspondientes de prevención de la reutilización en el vástago 160 del émbolo para bloquear el vástago 160 del émbolo en el interior del cuerpo 110 para fluido y/o para inhabilitar el vástago 160 del émbolo para que no pueda volver a usarse.

En las Figuras 6-7 se muestra una realización alternativa, en la que el conjunto de jeringa retráctil puede incluir un único cuerpo 200. En tales realizaciones, una porción del cuerpo está dividida por una pared 201 de división en un cuerpo 210 para fluido y la porción restante del cuerpo aloja la característica de retracción y el conjunto de cono de la aguja y es denominado el cuerpo 220 de retracción. La pared 201 de división puede incluir una abertura 232 para permitir una comunicación de fluido entre el cuerpo 210 para fluido y el cuerpo 220 de retracción. El único cuerpo 200 de las figuras 6-7 proporciona un diseño ergonómico que mejora la sujeción proporcionando un diámetro grande para tamaños pequeños de jeringa.

En las realizaciones mostradas en las Figuras 1-5, el cuerpo 120 de retracción está dispuesto adyacente a la pared lateral 112 del cuerpo 110 para fluido en la realización mostrada en la Figura 4. El cuerpo 120 de retracción está configurado para alojar un conjunto 140 de cono de la aguja en el mismo y la característica de retracción. El cuerpo 120 de retracción incluye un extremo distal abierto 121 y un extremo proximal abierto 129. Una pared 122 que tiene una superficie interior 124 que define la cámara 125 de la aguja se extiende desde el extremo distal 121 hasta un extremo proximal abierto 129. La pared 122 de la cámara de retracción es adyacente a la pared lateral 112 del cuerpo 110 para fluido. En una o más realizaciones, la pared 122 puede extenderse en torno a las porciones del cuerpo 120 de retracción que no se encuentran en contacto directo con el cuerpo 110 para fluido y la pared lateral 112 puede formar la barrera entre el cuerpo 120 de retracción y el cuerpo 110 para fluido. En otras palabras, la superficie exterior de la pared lateral 112 puede formar la superficie interior 114 del cuerpo 120 de retracción a lo largo de la porción del cuerpo 120 de retracción que se encuentra en contacto directo con el cuerpo 110 para fluido.

Se puede modificar el tamaño de la cámara 125 de la aguja para acomodar el conjunto 140 de cono de la aguja y/o la característica de retracción. Según una o más realizaciones, la superficie interior 124 del cuerpo 120 de retracción tiene una anchura en sección transversal que es menor que la primera anchura en sección transversal del cuerpo 110 para fluido. En realizaciones específicas, la anchura en sección transversal de la superficie interior 124 del cuerpo de retracción es inferior a aproximadamente un 90%, un 80%, un 70%, un 60%, un 50%, un 40%, un 30% o un 20% de la anchura en sección transversal de la superficie interior 114 del cuerpo para fluido. Tales diseños, en los que la anchura en sección transversal de la superficie interior 124 del cuerpo de retracción es inferior a la anchura en sección transversal de la superficie interior 114 del cuerpo para fluido, proporcionan ventajas ergonómicas y funcionales. Por ejemplo, el aspecto y la manipulación generales de la jeringa de doble cuerpo son más atractivos para el usuario. En ciertas realizaciones, se puede anidar el cuerpo de retracción en el interior del cuerpo para fluido. Por ejemplo, tanto el cuerpo de retracción como el cuerpo para fluido pueden estar acotados o circunscritos por una pared común, y el cuerpo de retracción puede estar dispuesto parcial o completamente en el interior del cuerpo para fluido o, de forma alternativa, una pared de división puede separar un único cuerpo en dos cuerpos separados, un cuerpo para fluido y un cuerpo de retracción.

El extremo distal abierto 121 del cuerpo 120 de retracción en la realización puede estar completamente abierto o parcialmente rodeado, por ejemplo, por una pared barrera (no mostrada) que rodea parcialmente el extremo distal abierto 121. El extremo distal abierto 121 puede estar libre de una pared barrera y puede estar completamente abierto. En tales realizaciones, el conjunto de cono de la aguja forma un cierre en torno al extremo distal abierto 121, de forma que haya una comunicación de fluido entre la cánula de aguja y la abertura 123 que permite una comunicación de fluido entre el cuerpo 110 para fluido y el cuerpo 120 de retracción. En una realización, según se muestra en la Figura 5, la pared 122 puede incluir una segunda abertura (no mostrada) que permite una comunicación de fluido con la cámara 115 para fluido y la cámara 125 de la aguja. La segunda abertura de la pared también puede permitir una comunicación de fluido entre la cámara 115 para fluido, la cámara 125 de la aguja y la cánula de aguja. Se puede proporcionar la comunicación de fluido entre el cuerpo 110 para fluido y el cuerpo 120 de retracción por medio de un primer conducto (no mostrado) que se extiende desde una primera abertura (no mostrada) del cuerpo 110 para fluido y la segunda abertura (no mostrada) del cuerpo de retracción.

Según una o más realizaciones, el cuerpo de retracción tiene una dimensión en sección transversal que es menor que la dimensión en sección transversal del cuerpo para fluido. En realizaciones específicas, la dimensión en sección transversal del cuerpo de retracción es inferior a aproximadamente un 90%, un 80%, un 70%, un 60%, un 50%, un 40%, un 30% o un 20% de la dimensión en sección transversal del cuerpo para fluido. Tales diseños en los que la dimensión en sección transversal del cuerpo de retracción es inferior a la dimensión en sección transversal del cuerpo para fluido proporcionan ventajas ergonómicas y funcionales. Por ejemplo, el aspecto y la manipulación generales de la jeringa de doble cuerpo son más agradables para el usuario.

El conjunto de cono de la aguja puede incluir un segundo conducto (no mostrado) que se extiende desde un extremo abierto de la cánula de aguja hasta una segunda abertura (no mostrada) del cuerpo de retracción. El segundo conducto puede incluir una abertura (no mostrada) que debe estar alineada con la segunda abertura para permitir una comunicación de fluido entre la cánula de aguja y el cuerpo para fluido.

El conjunto 140 de cono de la aguja está dispuesto en el interior del cuerpo 120 de retracción e incluye un cono 142 de la aguja y una cánula 150 de aguja fijada al cono 142 de la aguja. El cono 142 de la aguja incluye un extremo distal 141 y un extremo proximal 149. La cánula 150 de aguja incluye un extremo distal libre y abierto 151 y un extremo proximal abierto 159 que está fijada al extremo distal 141 del cono de la aguja. El cono 142 de la aguja, mostrada en las Figuras 4 y 8, incluye un cuerpo 143 de cono de la aguja y un soporte 146 de la cánula de aguja dispuesto distalmente en el interior del cuerpo 143 del cono de la aguja. El soporte 146 de la cánula de aguja incluye una porción rebajada (no mostrada) para alojar parcialmente un extremo de la cánula de aguja. La porción rebajada puede incluir una porción del segundo conducto (no mostrado) que se extiende a través del cono 142 de la aguja hasta la segunda abertura (no mostrada) del cuerpo de retracción para permitir una comunicación de fluido entre la cánula 150 de aguja y el cuerpo 110 para fluido.

La cánula 150 de aguja del conjunto 140 de cono de la aguja es empujada para que se mueva en la dirección proximal. En la realización mostrada, el conjunto 140 de cono de la aguja es empujado para que se mueva en la dirección proximal, empujando, de ese modo, a la cánula fijada 150 de aguja. En la realización mostrada, el conjunto 140 de cono de la aguja es empujado para que se mueva en la dirección proximal por medio de un elemento 152 de empuje dispuesto entre el cuerpo 143 del cono de la aguja y el soporte 148 de la cánula de aguja. Como se muestra más plenamente en las Figuras 13-17, se muestra que el elemento 152 de empuje rodea el soporte 146 de cánula de aguja. Para montar el conjunto 140 de cono de la aguja con el elemento 152 de empuje, se comprime y se coloca inicialmente el elemento 152 de empuje sobre el soporte 146 de la cánula de aguja, como se muestra en la Figura 13. El cuerpo 143 del cono de la aguja incluye un extremo distal 144, un extremo proximal 145, una porción distal 147 dispuesta adyacente al extremo distal y una porción proximal 148 dispuesta adyacente al extremo proximal. La porción distal 147 puede incluir un acoplamiento cónico con una abertura (no mostrada) a través del mismo para recibir la cánula 150 de aguja. El extremo proximal 148 incluye dos paredes articuladas circundantes 155, 156. Las paredes circundantes 155, 156 rodean el soporte de la cánula de aguja y el elemento 152 de empuje, al montarse con el cuerpo 143 del cono de la aguja. Específicamente, se inserta la cánula 150 de aguja en la abertura de la porción distal 147, como se muestra en la Figura 14. La anchura en sección transversal de la abertura aumenta desde el extremo proximal de la porción distal 147 hasta el extremo distal de la porción distal 147, de forma que la cánula 150 de aguja se extienda a través de la abertura, mientras el soporte 146 de la cánula de aguja permanece en el interior de la porción distal 147. Las dos paredes articuladas circundantes 155, 156 de las Figuras 15-16 son movidas hacia dentro hasta que rodean el soporte 146 de la cánula de aguja y el elemento 152 de empuje, como se muestra en la Figura 17.

En la realización mostrada, el elemento 152 de empuje se acopla al soporte 146 de la cánula de aguja. El elemento 152 de empuje puede incluir un resorte, que puede ser un resorte de compresión que aplica una fuerza constante sobre el cuerpo 143 del cono de la aguja en la dirección proximal. En realizaciones alternativas, se puede proporcionar el elemento 152 de empuje de otra forma, por ejemplo, se puede disponer un brazo (no mostrado) de palanca entre el cono de la aguja y la pared barrera. El cuerpo 143 del cono de la aguja incluye un elemento frangible 153 que soporta el elemento 152 de empuje, el soporte 146 de la cánula de aguja y la cánula 150 de aguja e impide su movimiento en la dirección proximal. Como se explicará con más detalle a continuación, la rotura del elemento frangible 153 permitirá que la conexión empujada 142 de la aguja y la cánula 150 de aguja fijada a la misma se retraiga al interior del cuerpo 120 de retracción.

En una o más variantes, se puede empujar todo el conjunto 140 de cono de la aguja. Por ejemplo, se pueden proporcionar el cuerpo 143 del cono de la aguja, el soporte 146 de la cánula de aguja y la cánula 150 de aguja como una unidad integral que es empujada y el cuerpo de retracción puede incluir un elemento de soporte (no mostrado) que es frangible y aplica una fuerza sobre el conjunto 140 de cono de la aguja en la dirección distal. El elemento 152 de empuje puede estar ubicado entre el conjunto 140 de cono de la aguja y el extremo distal 121 del cuerpo 120 de retracción. La fuerza aplicada por el elemento de soporte al conjunto 140 de cono de la aguja en la dirección distal contrarresta la fuerza aplicada al conjunto 140 de cono de la aguja por medio del elemento 152 de empuje en la dirección proximal. Una vez que se rompe el elemento de soporte, se puede retraer el conjunto 140 de cono de la aguja al interior del cuerpo 120 de retracción.

En las Figuras 8-12 se muestra el elemento frangible 153 como una pared 154 de apoyo que se extiende parcialmente que está dispuesta a lo largo de porciones de la superficie interior del cuerpo 143 del cono de la aguja. La pared 154 de apoyo se extiende radialmente hacia dentro para formar una barrera de soporte que está colocada adyacente al elemento 152 de empuje que rodea el soporte de la cánula de aguja, que evita el movimiento o la expansión del elemento 152 de empuje. Una vez que se rompe el elemento frangible 153, por ejemplo, mediante el movimiento del elemento 190 de disparo en la dirección distal, el acoplamiento entre el elemento 152 de empuje y el soporte 146 de la cánula de aguja hace que el elemento 152 de empuje mueva el soporte 146 de la cánula de aguja y la cánula 150 de aguja fijada al mismo al interior del elemento 190 de disparo y/o el cuerpo 120 de retracción. Específicamente, la expansión del elemento 152 de empuje acciona el soporte 146 de la cánula de aguja y la cánula 150 de aguja al interior del elemento 190 de disparo y/o el cuerpo 120 de retracción.

El conjunto de cono de la aguja está dimensionado de forma que sea amovible en el interior de la cámara de la aguja. Se pueden modificar el tamaño y la forma del conjunto de cono de la aguja para permitir un movimiento en las cámaras de la aguja que tienen distintos tamaños. En el estado montado, antes del uso, el conjunto de cono de la aguja está colocado en el extremo distal abierto del cuerpo de retracción.

Hay dispuesto un vástago 160 del émbolo en el interior del cuerpo 110 para fluido e incluye un tope 170 fijado al mismo para formar una junta estanca a los fluidos con la superficie interior 114 del cuerpo 110 para fluido. El vástago 160 del émbolo puede incluir una característica de prevención de la reutilización que bloquea el vástago 160 del émbolo en el interior del cuerpo 110 para fluido o inhabilita de otra manera el vástago 160 del émbolo. El vástago del émbolo puede incluir una característica de prevención de la reutilización que coopera con una característica de prevención de la reutilización dispuesta en el cuerpo 110 para fluido. En una o más realizaciones, el vástago del émbolo puede incluir un saliente 113 que tiene una anchura en sección transversal que es mayor que la anchura en sección transversal de la superficie interior 114 del cuerpo 110 para fluido en el elemento 109 de retención. Como se ha expuesto anteriormente, el elemento de retención forma una anchura en sección transversal menor que otras ubicaciones en toda la longitud del cuerpo 110 para fluido. En consecuencia, cuando el saliente del vástago del émbolo avanza distalmente más allá del elemento de retención del cuerpo 110 para fluido, la menor anchura en sección transversal del elemento de retención evita el movimiento del saliente en la dirección proximal. En consecuencia, el vástago 160 del émbolo está bloqueado en el cuerpo 110 para fluido por medio del elemento de retención. En una o más realizaciones, el tope 170 y/o el vástago 160 del émbolo pueden tener una estructura para permitir un movimiento relativo del vástago 160 del émbolo con respecto al tope 170. Por ejemplo, el tope 170 puede tener un rebaje interior que permita que el extremo distal del vástago 160 del émbolo se mueva en las direcciones distal y proximal dentro del rebaje interior, alargando y acortando, de esta manera, la longitud del vástago del émbolo y del tope. En las solicitudes de patente U.S. con n<sup>os</sup> de serie 12/137.732 (publicada como la solicitud de patente estadounidense número 20090048560) y 12/262.836 (publicada como la solicitud de patente estadounidense número 200901318 69) se dan a conocer vástagos de émbolo y los topes ejemplares que permiten un movimiento relativo del vástago del émbolo con respecto al tope.

El tope 170 también puede incluir características de prevención de la reutilización que también cooperan con características de prevención de la reutilización dispuestas en el cuerpo 110 para fluido. Por ejemplo, el tope 160 puede incluir una porción (no mostrada) de estanqueidad que tiene una anchura en sección transversal que es mayor que la anchura en sección transversal de la superficie interior 114 del cuerpo 110 para fluido en el elemento de retención. En tales realizaciones, se evita la retirada del tope 170 debido a que la menor anchura en sección transversal del anillo de retención del cuerpo 110 para fluido evita que se retire el tope 170. El vástago 160 del émbolo y el tope 170 pueden estar unidos por medio de una conexión frangible 172 que puede provocar que el vástago 160 del émbolo se desconecte del tope 170, mientras el tope 170 permanece bloqueado en el interior del cuerpo 110 para fluido por medio del elemento de retención. Los topes ejemplares que incluyen una característica de prevención de la reutilización y vástagos de émbolo y topes unidos mediante una conexión frangible son dados a conocer en las solicitudes U.S. n<sup>os</sup> 12/137.732 y 12/262.836, a las que se ha hecho referencia anteriormente.

El conjunto 101 de jeringa retráctil también incluye un elemento 190 de disparo que incluye un extremo distal 191 y un extremo proximal 199. El elemento 190 de disparo es amovible con independencia del vástago 160 del émbolo y se extiende al interior de la cámara 125 de la aguja del cuerpo 120 de retracción. En la realización mostrada en la Figura 4, el elemento 190 de disparo incluye una superficie 194 de disparo sobre la cual el usuario aplica una fuerza en la dirección distal para activar el mecanismo de retracción del conjunto de jeringa.

El elemento 190 de disparo está dimensionado, formado y colocado para proporcionar una fuerza de disparo sobre el elemento frangible 153 del cuerpo 143 del cono de la aguja para liberar el elemento 152 de empuje, de forma que la cánula 150 de aguja se retrae y queda alojada en el interior del cuerpo de retracción. El elemento 190 de disparo incluye un cuerpo 192 del elemento de disparo que se extiende desde el extremo distal 191 hasta el extremo proximal 199. El cuerpo 192 del elemento de disparo está conformado para que tenga una forma cilíndrica y es alargado. En la realización mostrada, el elemento 190 de disparo tiene un extremo distal abierto 191 y el cuerpo 192 del elemento de disparo tiene un interior hueco 193 para alojar el cono 142 de la aguja y la cánula 150 de aguja. El extremo proximal 199 del elemento de disparo está cerrado y puede estar ahusado para

que retenga el cono 142 de la aguja en el interior hueco 193 después de que se retraigan el cono 142 de la aguja y la cánula 150 de aguja al interior del cuerpo de retracción. El soporte 146 de la cánula de aguja también puede incluir una estructura para retener el soporte 146 de la cánula de aguja retraída y la cánula 150 de aguja dentro del elemento 190 de disparo.

5 El extremo distal abierto 191 del elemento de disparo puede tener un borde achaflanado que rompe el elemento frangible 153 de forma más eficaz concentrando la fuerza aplicada al elemento frangible 153. La rotura del elemento frangible 153 libera la fuerza aplicada al elemento 152 de empuje y al soporte 146 de la cánula de aguja en la dirección distal. Después de la liberación de esta fuerza en la dirección distal, persiste la fuerza aplicada sobre el soporte 146 de la cánula de aguja por el elemento 152 de empuje en la dirección proximal debido a la compresión del elemento 152 de empuje. La expansión del elemento 152 de empuje o la presencia de la fuerza dirigida proximalmente sobre el soporte 146 de la cánula de aguja por medio del elemento 152 de empuje hace que el cono 142 de la aguja se retraiga o se mueva al interior del cuerpo 120 de retracción o, específicamente, el interior hueco 193 del elemento de disparo.

15 En uso, como se muestra en las Figuras 8-10, el usuario es libre de aspirar fluido o líquido al interior del cuerpo 110 para fluido y expulsar el fluido sin activar involuntariamente el mecanismo de retracción y retraer la cánula de aguja. Después de que el usuario aspira y expulsa el líquido a voluntad, el usuario puede activar el mecanismo de retracción aplicando una fuerza sobre el elemento 190 de disparo en la dirección distal. El cuerpo separado 120 de retracción y la cámara 125 de la aguja permite el uso de una fuerza fiable o constante de activación para activar el mecanismo de retracción. Específicamente, la fuerza de activación ya no depende de la viscosidad del líquido que llena el interior de la cámara 115 para fluido. Además, la fuerza de activación ya no tiene que compensar el riesgo de una activación accidental durante una operación normal del conjunto de jeringa y, por lo tanto, se puede configurar la fuerza de activación a un nivel bajo. Además, debido a que la característica de retracción ya no tiene que cortar un tope, como requieren algunos conjuntos de jeringa retráctil, se puede optimizar la fuerza de activación para activar únicamente la característica de retracción, en vez de estar optimizado también para penetrar topes.

20 Además, la separación del mecanismo de retracción del cuerpo 110 para fluido también reduce el riesgo de una activación accidental debido a que ya no está asociado con la aspiración y la inyección del fluido utilizando el vástago del émbolo. En consecuencia, no existe riesgo de activación prematura del mecanismo de retracción aplicando una fuerza elevada durante inyecciones a alta velocidad. En uso, después de que se utiliza el dedo o pulgar para aplicar una fuerza sobre el vástago 160 del émbolo para expulsar el contenido del cuerpo 110 para fluido, el usuario simplemente mueve el dedo o el pulgar a la superficie 194 de disparo dispuesta adyacente a la superficie 164 de presión para el pulgar en el extremo proximal del cuerpo 120 de retracción. El usuario no necesita modificar su sujeción ni utilizar dos manos para activar el mecanismo de retracción, como se requiere en realizaciones conocidas de conjuntos de jeringa retráctil.

30 La separación del cuerpo de retracción, de los conjuntos de cono de la aguja y de la característica de retracción de los conjuntos de jeringa dados a conocer en el presente documento también permite el uso de agujas intercambiables para todas las dimensiones de la jeringa retráctil. La orientación asimétrica del conjunto de cono de la aguja, con respecto a todo el conjunto de jeringa, facilita las inyecciones con un ángulo reducido (es decir, inyecciones subcutáneas). Además, la orientación asimétrica también permite que el usuario retenga la orientación de la cánula de aguja simplemente sujetando el conjunto de jeringa.

40 En una o más realizaciones, se puede fijar el conjunto de cono de la aguja al cuerpo de retracción para proporcionar un paso a prueba de fugas para el líquido. En una o más realizaciones, esto se lleva a cabo utilizando un conjunto de cono de la aguja que incluye un miembro de estanqueidad, que es activado mediante la presión y el giro requeridos para montar el conjunto de cono de la aguja. Los movimientos de presión y de giro se consiguen incorporando superficies con una forma leve de cuña en el conjunto de cono de la aguja que se fijan a estructuras correspondientes en el cuerpo de retracción. El conjunto de cono de la aguja también puede estar diseñado para ser girado y fijado en una dirección. Esto permite que el conjunto de cono de la aguja sea bloqueado en una posición definida, mientras que se convierte el par aplicado en presión de estanqueidad.

50 En la realización mostrada en las Figuras 18-23, el conjunto 200 de cono de la aguja puede estar formada y dimensionada para cooperar con el cuerpo 220 de retracción y un protector 240 de aguja para proporcionar una presión de estanqueidad al cuerpo de retracción. En la realización mostrada, el cuerpo 220 de retracción incluye una pared 223 que se extiende desde un extremo distal abierto 221. La pared incluye un elemento 222 de fijación dispuesto en el extremo distal 221 para fijar el conjunto 200 de cono de la aguja al cuerpo de retracción. El elemento 222 de fijación está formado integralmente con la pared lateral del cuerpo, como se muestra en la Figura 18. En la realización mostrada, el elemento 222 de fijación incluye al menos una muesca o abertura 224 para recibir un elemento de uña correspondiente u otro saliente en el conjunto de cono de la aguja. En la realización mostrada, la abertura 224 se extiende en una dirección distal desde el extremo distal abierto 221. El elemento de fijación también incluye al menos una protuberancia 226 que se extiende hacia dentro que está dispuesta adyacente a la abertura 224. La protuberancia 226 se extiende hacia dentro al interior del extremo distal abierto 221 del cuerpo de retracción.

El cuerpo 220 de retracción está fijado a un cuerpo 230 para fluido con una cámara (no mostrada) para fluido que incluye una abertura 232 para permitir una comunicación de fluido entre el conjunto 200 de cono de la aguja y la cámara para fluido. La abertura 232 está dispuesta en el lado del extremo distal abierto 221 del cuerpo de retracción opuesto a la protuberancia 226. El elemento 222 de fijación del cuerpo de retracción puede incluir una estructura alternativa que coopere con el conjunto 200 de cono de la aguja para fijar el conjunto 200 de cono de la aguja al cuerpo de retracción.

Como se muestra en la Figura 19, el conjunto 200 de cono de la aguja está montado con un protector 240 de aguja antes de la fijación al cuerpo de retracción. Como se muestra en la Figura 23, el conjunto de cono de la aguja incluye un cuerpo 202 de cono de la aguja que tiene un extremo distal 203 y un extremo proximal (no mostrado). El extremo distal 203 incluye una abertura 204. Hay dispuesta una cánula 205 de aguja en el interior del cuerpo 202 del cono de la aguja y se extiende a través de la abertura 204 del cuerpo del cono de la aguja. Puede haber dispuesto un elemento (no mostrado) de empuje en el interior del cuerpo 202 del cono de la aguja como se ha descrito de otra forma en el presente documento, por ejemplo, con referencia a las Figuras 8-17. El cuerpo 202 del cono de la aguja incluye una superficie exterior 206 que incluye un elemento 208 de fijación que se acopla al elemento 222 de fijación del cuerpo 220 de retracción. La superficie exterior 206 tiene una forma cónica generalmente redondeada o una forma cónica curvada. En la realización mostrada, el elemento 208 de fijación del conjunto de cono de la aguja incluye al menos una pestaña 210 que se extiende radialmente hacia fuera dispuesta en la superficie exterior 206 del cuerpo del cono de la aguja. La pestaña 210 se acopla a la protuberancia 226 al deslizarse bajo la protuberancia 226, de forma que la protuberancia 226 ejerza una fuerza en la dirección proximal sobre la pestaña 210, cuando el conjunto 200 de cono de la aguja está fijado al cuerpo de retracción.

El cuerpo 202 del cono de la aguja también incluye un conducto abierto 212 para permitir una comunicación de fluido entre la cánula 205 de aguja y la abertura 232 del cuerpo para fluido. En la realización mostrada, la posición y la ubicación del elemento 208 de fijación y del elemento 222 de fijación permiten el alineamiento del conducto abierto 212 y de la abertura 232. Además, un acoplamiento apropiado del elemento 208 de fijación y del elemento 222 de fijación garantiza una comunicación de fluido entre el cuerpo 230 para fluido y la cánula 205 de aguja.

En la realización mostrada, el cuerpo 202 del cono de la aguja también incluye al menos un elemento 214 de uña dispuesto a lo largo de la superficie exterior 206. Específicamente, el elemento 214 de uña tiene un extremo distal 215 que está fijado a la superficie exterior 206 y un extremo proximal 216 que está libre y no unido a la superficie exterior 206 del cuerpo 202 del cono de la aguja. En la realización mostrada en la Figura 23, el elemento 214 de uña es flexible para extenderse hacia fuera desde la superficie exterior del cuerpo de conexión. La aplicación de una fuerza dirigida radialmente hacia fuera sobre los elementos 214 de uña provoca que el extremo proximal 216 se eleve de la superficie exterior 206 del cuerpo del cono de la aguja. En la realización mostrada, el elemento 214 de uña tiene una forma alargada que extiende un anillo distal 217 que está dispuesto distalmente adyacente al punto medio entre el extremo distal 203 y el extremo proximal (no mostrado) del cuerpo 202 del cono de la aguja. En la realización mostrada, el anillo distal 217 forma una muesca en la superficie exterior 206 del cuerpo 202 del cono de la aguja que se extiende a lo largo del perímetro de la superficie exterior 206. En una variante, el anillo distal puede formar una nervadura que se extiende hacia fuera desde la superficie exterior 206.

El elemento 214 de uña tiene un extremo distal redondeado 215 en la realización mostrada, pero puede incluir un extremo distal 215 que tenga una forma distinta. El elemento 214 de uña forma una plataforma elevada con respecto a la superficie exterior 206 del cuerpo 202 del cono de la aguja. Desde el extremo distal 215 hasta una porción doblada 218, el elemento 214 de uña se extiende sustancialmente paralelo a la superficie exterior 206 con forma cónica del cuerpo 202 del cono de la aguja. Desde la porción doblada 218 hasta el extremo proximal 216, el elemento 214 de uña se extiende sustancialmente paralelo al cuerpo 220 de retracción. La superficie exterior 206 también incluye una porción indentada 207 adyacente al elemento 214 de uña. La porción indentada 207 no tiene una forma cónica curvada, como las porciones restantes de la superficie exterior 206, sino que, en vez de ello, tiene una superficie que es paralela al cuerpo de retracción o está curvada hacia dentro con respecto al cuerpo de retracción. El elemento 214 de uña y la porción indentada 207 están dispuestos adyacentes a la pestaña 210. En la realización mostrada, el cuerpo 202 del cono de la aguja incluye dos pestañas 210 ubicadas en lados opuestos del cuerpo 202 del cono de la aguja y la porción indentada 207 y el elemento 214 de uña están dispuestos entre las mismas. El conducto abierto 212 está dispuesto en el lado de la pestaña 210 opuesto al elemento 214 de uña y la porción indentada 207.

El protector 240 de aguja está dispuesto sobre el cuerpo 202 del cono de la aguja, de forma que rodea la cánula 205 de aguja. El protector 240 de aguja proporciona una protección al usuario contra la cánula 205 de aguja y evita una contaminación de la cánula 205 de aguja. El protector 240 de aguja también activa el acoplamiento del conjunto 200 de cono de la aguja y del elemento 222 de fijación del cuerpo de retracción. En la realización mostrada, el protector 240 de aguja tiene una estructura que se acopla al cuerpo 202 del cono de la aguja y facilita la rotación del mismo, con respecto al cuerpo 220 de retracción, de forma que el conjunto 200 de cono de la aguja esté fijado de manera apropiada al cuerpo de retracción. En la realización mostrada, el protector 240 de aguja incluye un extremo distal cerrado (no mostrado), un extremo proximal abierto 249 y un cuerpo hueco 242

que definen una cavidad 243 para recibir el cuerpo 202 del cono de la aguja y la cánula 205 de aguja. El cuerpo hueco 242 incluye una superficie interior 242. La superficie interior 242 incluye la estructura que permite que el protector 240 de aguja se acople al cuerpo 202 del cono de la aguja y facilite la fijación del conjunto 200 de cono de la aguja al cuerpo de retracción.

La superficie interior 242 incluye una pluralidad de retenes 244 que se extienden hacia dentro y se acoplan a al menos un elemento 214 de uña del cuerpo 202 del cono de la aguja. Los retenes 244 se acoplan al elemento 214 de uña para girar el cuerpo 202 del cono de la aguja con respecto al elemento 222 de fijación para fijar el conjunto 200 de cono de la aguja al extremo distal abierto del cuerpo de retracción.

Como se muestra en la Figura 20, dado que el conjunto 200 de cono de la aguja y el protector 240 de aguja están colocados dentro del extremo distal abierto 221 del cuerpo de retracción, el elemento 214 de uña se flexiona según se mueve sobre la pared 223 del cuerpo de retracción. Según gira el usuario el protector 240 de aguja y el conjunto 200 de cono de la aguja fijado al mismo, los retenes 244 se acoplan al elemento 214 de uña y aplican una fuerza de rotación sobre el elemento 214 de uña para hacer girar el cuerpo 202 del cono de la aguja y el conjunto 200 de cono de la aguja hasta que la pestaña 210 se acopla a la protuberancia 226 del cuerpo de retracción y el elemento 214 de uña se acopla a la abertura 224 de la pared 223 del cuerpo de retracción. Tras el acoplamiento de la pestaña 210 y de la protuberancia 226 y del elemento 214 de uña y de la abertura 224, la abertura 232 está alineada con el conducto abierto 212 del conjunto de cono de la aguja. En otras palabras, el acoplamiento del elemento 222 de fijación y del elemento 208 de fijación permite una comunicación de fluido entre la abertura y la cánula de aguja. Después de un acoplamiento apropiado del elemento 222 de fijación y del elemento 208 de fijación, se puede retirar el protector de aguja del cuerpo 202 del cono de la aguja.

Para retirar el conjunto 200 de cono de la aguja del cuerpo de retracción, el usuario coloca el protector 240 de aguja sobre el cuerpo 202 del cono de la aguja y la cánula 205 de aguja y aplica una fuerza de rotación sobre el protector 240 de aguja, lo que a su vez hace que los retenes 244 apliquen una fuerza de rotación sobre el elemento 214 de uña y hace que el cuerpo 202 del cono de la aguja gire en la dirección opuesta para desacoplar esa pestaña 210 de la protuberancia 226 y el elemento 214 de uña de la abertura.

Un segundo aspecto de la presente divulgación, está relacionado con un conjunto de jeringa retráctil que permite la contención por separado del mecanismo de retracción y de la cánula de aguja en una cámara de la aguja. El conjunto también incluye un botón de activación, ubicado en el extremo proximal del conjunto de jeringa, que se extiende al interior de la cámara de la aguja y está ubicado adyacente al vástago del émbolo utilizado para aspirar y expulsar fluido de una cámara para fluido separada dispuesta adyacente a la cámara de la aguja. Tras la activación del botón, se libera el cono de la aguja al interior de la cámara de la aguja.

Las realizaciones según el segundo aspecto proporcionan un mecanismo alternativo a una jeringa de aguja retráctil. Las jeringas de aguja retráctil típicas proporcionan una cámara en el interior del vástago del émbolo para alojar la cánula de aguja y otros componentes asociados después de que se activa el mecanismo de retracción. Esto requiere una mayor complejidad de componentes para permitir que el émbolo sellado y el tope se rompan durante la activación. El diseño de doble cuerpo de las realizaciones según el segundo aspecto mueve el mecanismo de retracción a una zona dedicada que permite que se utilicen un émbolo y un tope convencionales.

Las agujas retráctiles diseñadas más convencionalmente (diseños de un único cuerpo con una retracción activada por el émbolo) son activadas después de la dosificación mediante una presión continua sobre la parte trasera del vástago del émbolo. Dado que estas son las mismas fuerzas que deben ser aplicadas durante la dispensación de la medicación, puede producirse una activación involuntaria. Específicamente, se pueden activar involuntariamente tales dispositivos durante la dosificación si se genera suficiente presión, es decir, durante la expulsión de una medicación viscosa del cuerpo, lo que requiere que se apliquen fuerzas mayores, y tales fuerzas pueden superar las fuerzas necesarias para activar el mecanismo de retracción. En otros dispositivos conocidos, la presión generada en el tope puede ser suficiente para provocar el fallo del tope o de cualquier abertura retirable al interior del vástago del émbolo.

Los mecanismos de retracción de jeringas de seguridad activadas por el émbolo de tipo convencional deben soportar mayores presiones de jeringa y mayores fuerzas asociadas del émbolo, tal como se ha descrito anteriormente. Esto da lugar a un requerimiento de grandes fuerzas de activación que superan las fuerzas operativas en cierto margen de seguridad para evitar una retracción prematura. Además, dado que la mayoría de dispositivos de este tipo emplea un movimiento adicional del émbolo después de una dispensación completa, y en la misma dirección que el movimiento de dispensación, se debe emplear una fuerza umbral para permitir que el usuario diferencie entre un émbolo que ha hecho tope por completo y la operación de activación.

Al incorporar un mecanismo separado de liberación, diferenciado del vástago del émbolo, se elimina esta limitación en el diseño de doble cuerpo, y se puede especificar arbitrariamente la fuerza de activación de la liberación especificada en función de los requerimientos del usuario, de la ergonomía y de consideraciones de seguridad. Además, el desacoplamiento de la activación de retracción del vástago del émbolo permite que se utilice un control separado y diferenciado para la retracción de la aguja, lo que permite al profesional un mayor

control sobre cuándo se produce la retracción de la aguja y elimina la posibilidad de un accionamiento involuntario. Además, dado que ya no se utilizan el vástago del émbolo ni el tope con el mecanismo de retracción, se pueden utilizar vástagos de émbolo y topes existentes de dispositivos existentes con las realizaciones descritas en el presente documento.

5 En las Figuras 24-29 se muestra un conjunto 300 de jeringa retráctil según una o más realizaciones del segundo aspecto. El conjunto 300 de jeringa incluye un doble cuerpo de jeringa que incluye un cuerpo 310 para fluido y un cuerpo 320 de retracción. La jeringa retráctil también incluye un conjunto 340 de cono de la aguja, un vástago 360 del émbolo, un tope 370 y un elemento 390 de disparo. El cuerpo para fluido mostrado en las Figuras 27A-D incluye un extremo distal 311, un extremo proximal abierto 319, una pared lateral 312 que se extiende desde el extremo distal 311 y el extremo proximal 319, que incluye una superficie interior 314, que define una cámara 315. La superficie interior 314 define una anchura en sección transversal y puede incluir una característica de prevención de la reutilización, que será expuesta con más detalle a continuación. El extremo distal 311 incluye una pared distal 317 que rodea el extremo distal 311. En la realización mostrada, la pared lateral 312 incluye una primera abertura 330 para permitir una comunicación de fluido entre el cuerpo para fluido y el cuerpo de retracción. Como se expondrá con más detalle a continuación, la primera abertura 330 también permite una comunicación de fluido entre una cánula de aguja dispuesta en el interior del cuerpo 320 de retracción y del cuerpo 310 para fluido.

20 Los cuerpos para fluido mostrados en las Figuras 24-29 pueden incluir una característica de prevención de la reutilización. Específicamente, el cuerpo 310 para fluido puede incluir un elemento 309 de retención que se extiende en torno a toda la circunferencia de la superficie interior 314 del cuerpo 310 para fluido en una ubicación adyacente al extremo proximal 319 del cuerpo para fluido. La anchura en sección transversal de la superficie interior 314 en el elemento de retención es menor que la primera anchura en sección transversal o la anchura en sección transversal de la superficie interior 314 en las ubicaciones restantes en toda la longitud del cuerpo para fluido. En una o más realizaciones, se pueden utilizar pestañas o retenes opcionales para crear una región del cuerpo 310 para fluido que tenga una anchura en sección transversal que sea menor que la primera anchura en sección transversal del cuerpo 310 para fluido. El elemento de retención también puede estar conformado para facilitar la activación de la característica de prevención de la reutilización. Por ejemplo, el cuerpo 310 para fluido también puede incluir una región de transición de diámetro dispuesta proximalmente adyacente al elemento de retención en el extremo proximal 319 del cuerpo 310 para fluido. La anchura en sección transversal de la superficie interior 314 del cuerpo para fluido en la zona de transición de diámetro aumenta desde el extremo distal 311 hasta el extremo proximal 319 del cuerpo 310 para fluido. Como se describirá con más detalle a continuación, en realizaciones del conjunto de jeringa retráctil que utilizan una característica de prevención de la reutilización, la característica de prevención de la reutilización del cuerpo 310 para fluido coopera con las características correspondientes de prevención de la reutilización en el vástago 360 del émbolo para bloquear el vástago 360 del émbolo en el interior del cuerpo 310 para fluido y/o para inhabilitar el vástago 360 del émbolo para que no pueda volver a usarse.

40 Como se muestra más claramente en las Figuras 27A-D, el cuerpo 320 de retracción está dispuesto adyacente a la pared lateral 312 del cuerpo 310 para fluido. El cuerpo 320 de retracción está configurado para alojar un conjunto 340 de cono de la aguja en su interior y la característica de retracción. El cuerpo 320 de retracción incluye un extremo distal 321 y un extremo proximal abierto 329. El extremo distal incluye un segmento ahusado 232 de pared que aloja el conjunto 340 de cono de la aguja en su interior. Una pared 322 que tiene una superficie interior 324 que define la cámara 325 de aguja se extiende desde el extremo distal abierto 321 hasta el extremo proximal abierto 329. La pared 322 de la cámara de retracción es adyacente a la pared lateral 312 del cuerpo 310 para fluido. En una o más realizaciones, la pared 322 puede extenderse en torno a las porciones del cuerpo 320 de retracción que no hacen contacto directo con el cuerpo 310 para fluido y la pared lateral 312 puede formar la barrera entre el cuerpo 320 de retracción y el cuerpo 310 para fluido. En otras palabras, la superficie exterior de la pared lateral 312 puede formar la superficie interior 324 del cuerpo 320 de retracción a lo largo de la porción del cuerpo 320 de retracción que se encuentra en contacto directo con el cuerpo 310 para fluido.

Se puede modificar el tamaño de la cámara 325 de la aguja para acomodar el conjunto 340 de cono de la aguja y/o la característica de retracción. Según una o más realizaciones, la superficie interior 324 del cuerpo 320 de retracción tiene una anchura en sección transversal que es menor que la primera anchura en sección transversal del cuerpo 310 para fluido. En realizaciones específicas, la anchura en sección transversal de la superficie interior 324 del cuerpo de retracción es menor de aproximadamente un 90%, un 80%, un 70%, un 60%, un 50%, un 40%, un 30% o un 20% de la anchura en sección transversal de la superficie interior 314 del cuerpo para fluido. Tales diseños, en los que la anchura en sección transversal de la superficie interior 324 del cuerpo de retracción es menor que la anchura en sección transversal de la superficie interior 314 del cuerpo para fluido, proporcionan ventajas ergonómicas y funcionales. Por ejemplo, el aspecto y la manipulación generales de la jeringa de doble cuerpo son más atractivos para el usuario. En ciertas realizaciones, se puede anidar el cuerpo de retracción en el interior del cuerpo para fluido. Por ejemplo, tanto el cuerpo de retracción como el cuerpo para fluido pueden estar acotados o circuncritos por una pared común, y el cuerpo de retracción puede estar dispuesto parcial o completamente en el interior del cuerpo para fluido o, de forma alternativa, una pared de división puede separar un único cuerpo en dos cuerpos separados, un cuerpo para fluido y un cuerpo de retracción.



La pared 322 puede incluir una segunda abertura 332 que permita una comunicación de fluido con la cámara 315 para fluido y la cámara 325 de la aguja. La segunda abertura de la pared también puede permitir una comunicación de fluido entre la cámara 315 para fluido, la cámara 325 de la aguja y la cánula de aguja.

5 Según una o más realizaciones, el cuerpo de retracción tiene una dimensión en sección transversal que es menor que la dimensión en sección transversal del cuerpo para fluido. En realizaciones específicas, la dimensión en sección transversal del cuerpo de retracción es menor de aproximadamente un 90%, un 80%, un 70%, un 60%, un 50%, un 40%, un 30% o un 20% de la dimensión en sección transversal del cuerpo para fluido. Tales diseños, en los que la dimensión en sección transversal del cuerpo de retracción es menor que la dimensión en sección transversal del cuerpo para fluido, proporcionan ventajas ergonómicas y funcionales. Por ejemplo, el aspecto y la manipulación generales de la jeringa de doble cuerpo son más atractivos para el usuario.

15 El conjunto de cono de la aguja puede incluir un recorrido 354 de fluido que se extiende desde un extremo abierto de la cánula de aguja hasta una segunda abertura 332 del cuerpo de retracción. El segundo conducto puede incluir una abertura (no mostrada) que debe estar alineada con la segunda abertura para permitir una comunicación de fluido entre la cánula de aguja y el cuerpo para fluido.

20 Con referencia a las Figuras 28 y 28A, el conjunto 340 de cono de la aguja está dispuesto en el interior del cuerpo 320 de retracción e incluye un cono 342 de la aguja y una cánula 350 de aguja fijada al cono 342 de la aguja. El cono 342 de la aguja incluye un extremo distal 341 y un extremo proximal 349. La cánula 350 de aguja incluye un extremo distal abierto y libre 351 y un extremo proximal abierto 359 que está fijado al extremo distal 341 del cono de la aguja. El cono 342 de la aguja mostrado en las Figuras 28 y 28A incluye una porción rebajada 355 para alojar parcialmente un extremo de la cánula de aguja. La porción rebajada 355 se encuentra en comunicación de fluido con el recorrido 354 de fluido para permitir una comunicación de fluido entre la cánula 350 de aguja y el cuerpo 310 para fluido.

30 La cánula 350 de aguja del conjunto 340 de cono de la aguja es empujada para que se mueva en la dirección proximal. En la realización mostrada, el conjunto 340 de cono de la aguja es empujado para que se mueva en la dirección proximal, empujando, de ese modo, a la cánula fijada 350 de aguja. El conjunto 340 de cono de la aguja es empujado para que se mueva en la dirección proximal por medio de un elemento 352 de empuje dispuesto entre la cánula 350 de aguja y el segmento ahusado 323 de pared del cuerpo de retracción. Como se muestra más plenamente en las Figuras 26-27, se muestra el elemento 352 de empuje rodeando la cánula 350 de aguja.

35 En la realización mostrada, el elemento 352 de empuje se acopla a la cánula 350 de aguja. El elemento 352 de empuje puede incluir un resorte, que puede ser un resorte de compresión que aplica una fuerza constante sobre el cono 342 de la aguja en la dirección proximal. En realizaciones alternativas, se puede proporcionar el elemento 352 de empuje con otra forma; por ejemplo, se puede disponer un brazo (no mostrado) de palanca entre el cono de la aguja y la pared barrera. El cono 342 de la aguja incluye al menos una junta 343 del cono dispuesta a lo largo de la superficie exterior del cono 342 de la aguja para formar una junta estanca a los fluidos con el segmento ahusado 323 de pared del cuerpo de retracción. Como se describirá con más detalle a continuación, el elemento 390 de disparo soporta el cono 342 de la aguja y evita que el elemento 352 de empuje se mueva en la dirección proximal. El cono 342 de la aguja incluye al menos un retén 344 que recibe la estructura correspondiente, y se acopla a la misma, en el elemento 390 de disparo que soporta el cono 342 de la aguja. Como se explicará con más detalle a continuación, el desacoplamiento del retén 344 de la estructura correspondiente en el elemento de disparo permitirá que se retraigan el cono 342 de la aguja empujado y la cánula 350 de aguja fijada a la misma al interior del cuerpo 320 de retracción.

50 En la realización mostrada, por ejemplo en las Figuras 25, 28 y 28A, el cono 342 de la aguja incluye una primera porción de fijación. En la realización mostrada, se proporciona la primera porción de fijación en forma de al menos dos retenes 344 o surcos 345 dispuestos en extremos opuestos del cono 342 de la aguja. Los surcos 345 están dispuestos adyacentes al extremo proximal 349 del conjunto de cono de la aguja. Se muestra que los surcos incluyen una primera porción inclinada radialmente hacia dentro al interior del cono 342 de la aguja, una segunda porción que no tiene inclinación y es sustancialmente paralela al eje a lo largo del cual está dispuesto el cono de la aguja, y una tercera porción que se inclina pronunciadamente hacia fuera de forma radial. La primera porción de fijación facilita el acoplamiento del elemento 390 de disparo con los surcos 345. La tercera porción 347 evita el desacoplamiento del elemento 390 de disparo hasta que se aplica una fuerza suficiente al elemento 390 de disparo. Específicamente, la inclinación pronunciada de la tercera porción 347 evita que el elemento de disparo se deslice sobre el retén 344 y fuera del mismo cuando está acoplado con el retén 344. Una vez que se aplica una fuerza suficiente al vástago 390 de disparo para superar la tercera porción 347 del retén 344, denominada en el presente documento la fuerza de disparo, el desacoplamiento del elemento 390 de disparo del cono 342 de la aguja permite que el elemento 352 de empuje mueva la cánula 350 de aguja y el cono 342 de la aguja fijado a la misma al interior del elemento 390 de disparo y/o el cuerpo 320 de retracción. Específicamente, la expansión del elemento 352 de empuje mueve la cánula 350 de aguja y el cono 342 de la aguja al interior del elemento 390 de disparo y/o el cuerpo 320 de retracción.

El conjunto de cono de la aguja está dimensionado de forma que sea amovible en el interior de la cámara de la aguja. Se pueden modificar el tamaño y la forma del conjunto de cono de la aguja para permitir un movimiento en cámaras de la aguja que tienen distintos tamaños. En el estado montado, antes de su uso, el conjunto de cono de la aguja está colocado en el extremo distal abierto del cuerpo de retracción.

5 Hay dispuesto un vástago 360 del émbolo en el interior del cuerpo 310 para fluido e incluye un tope 370 fijado al mismo para formar una junta estanca a los fluidos con la superficie interior 314 del cuerpo 310 para fluido. El vástago 360 del émbolo puede incluir una característica de prevención de la reutilización que bloquea el vástago 360 del émbolo en el interior del cuerpo 310 para fluido o inhabilita de otra manera el vástago 360 del émbolo. El vástago del émbolo puede incluir una característica de prevención de la reutilización que coopera con una característica de prevención de la reutilización dispuesta en el cuerpo 310 para fluido. En una o más realizaciones, el vástago del émbolo puede incluir un saliente 313 que tiene una anchura en sección transversal que es mayor que la anchura en sección transversal de la superficie interior 314 del cuerpo 310 para fluido en el elemento 309 de retención. Como se ha expuesto anteriormente, el elemento de retención forma una anchura en sección transversal menor que en otras ubicaciones en toda la longitud del cuerpo 310 para fluido. En consecuencia, cuando el saliente del vástago del émbolo avanza distalmente más allá del elemento de retención del cuerpo 310 para fluido, la menor anchura en sección transversal del elemento de retención evita el movimiento del saliente en la dirección proximal. En consecuencia, el vástago 360 del émbolo está bloqueado en el interior del cuerpo 310 para fluido por medio del elemento de retención. En una o más realizaciones, el tope 370 y/o el vástago 360 del émbolo pueden tener una estructura para permitir un movimiento relativo del vástago 360 del émbolo con respecto al tope 370. Por ejemplo, el tope 370 puede tener un rebaje interior que permita que el extremo distal del vástago 360 del émbolo se mueva en las direcciones distal y proximal dentro del rebaje interior, alargando y acortando, de esta manera, la longitud del vástago del émbolo y del tope. En las solicitudes U.S. n<sup>os</sup> 12/137.732 y 12/262.836 se dan a conocer vástagos de émbolo y topes ejemplares que permiten un movimiento relativo del vástago del émbolo con respecto al tope.

El tope 370 también puede incluir características de prevención de la reutilización que también cooperan con características de prevención de la reutilización dispuestas en el cuerpo 310 para fluido. Por ejemplo, el tope 370 puede incluir una porción (no mostrada) de estanqueidad que tiene una anchura en sección transversal que es mayor que la anchura en sección transversal de la superficie interior 314 del cuerpo 310 para fluido en el elemento de retención. En tales realizaciones, se evita la retirada del tope 370 debido a que la menor anchura en sección transversal del elemento de retención del cuerpo 310 para fluido evita que se quite el tope 370. El vástago 360 del émbolo y el tope 370 pueden estar unidos por una conexión frangible 372 que puede provocar que se desconecte el vástago 360 del émbolo del tope 370, mientras que el tope 370 permanece bloqueado en el interior del cuerpo 310 para fluido por medio del anillo de retención. En las solicitudes U.S. n<sup>os</sup> 12/137.732 y 12/262.836 se dan a conocer topes ejemplares que incluyen una característica de prevención de la reutilización y vástagos de émbolo y topes unidos por medio de una conexión frangible.

El conjunto 300 de jeringa retráctil también incluye un elemento 390 de disparo que incluye un extremo distal 391 y un extremo proximal 399. El elemento 390 de disparo es amovible independientemente del vástago 360 del émbolo y se extiende al interior de la cámara 325 de la aguja del cuerpo 320 de retracción. En la realización mostrada, el elemento 390 de disparo incluye una superficie 394 de disparo sobre la cual el usuario aplica una fuerza en la dirección distal para activar el mecanismo de retracción del conjunto de jeringa.

El elemento 390 de disparo incluye un cuerpo 392 del elemento de disparo que se extiende desde el extremo distal 391 hasta el extremo proximal 399. El cuerpo 392 del elemento de disparo está conformado para que tenga una forma cilíndrica y es alargado. En la realización mostrada, el elemento 390 de disparo tiene un extremo distal abierto 391 y el cuerpo 392 del elemento de disparo tiene un interior hueco 393 para alojar el cono 342 de la aguja y la cánula 350 de aguja. El extremo proximal 399 del elemento de disparo está cerrado y puede estar ahusado para retener el cono 342 de la aguja en el interior hueco 393 después de que se retraigan el cono 342 de la aguja y la cánula 350 de aguja al interior del cuerpo de retracción. La cánula 350 de aguja también puede incluir una estructura para retener la cánula 350 de aguja retraída dentro del elemento 390 de disparo.

El extremo distal 391 del elemento 390 de disparo incluye una segunda porción 394 de fijación para acoplarse con la primera porción de fijación. En la realización mostrada, la segunda porción de fijación incluye al menos un brazo flexible 395 que se extiende distalmente desde el cuerpo 393 del elemento de disparo. El brazo flexible 395 incluye un miembro 396 de liberación que está conformado, dimensionado y colocado para acoplarse a los surcos 345 del cono 342 de la aguja. Específicamente, el retén incluye un primer segmento 346 que está inclinado hacia dentro de forma radial, una segunda porción que no tiene inclinación y es sustancialmente paralela al eje a lo largo del cual está dispuesto el elemento 390 de disparo, y un tercer segmento 347 que se inclina pronunciadamente hacia fuera de forma radial. Se comprenderá que el miembro 396 de liberación puede tener otro tamaño u otra forma que no repitan el tamaño o la forma de los surcos 345.

La superficie interior 324 del cuerpo de retracción puede incluir una nervadura 380 de captura para capturar o retener el brazo flexible 395 del elemento 390 de disparo tras la aplicación de la fuerza de disparo. Específicamente, la nervadura 380 de captura está dispuesta adyacente al segmento ahusado 323 de pared y se

extiende al interior de la cámara 325 de la aguja. La nervadura de captura tiene un extremo distal que está fijado a la superficie interior del cuerpo de retracción y un extremo proximal libre que se extiende al interior de la cámara 325 de la aguja. La nervadura 380 de captura está contorneada para facilitar que el extremo distal 391 del elemento 390 de disparo se deslice sobre la nervadura 380 de captura, o se mueva sobre la misma, tras la aplicación de una fuerza de disparo que permite que el miembro 396 de liberación se desacople de los surcos 345 y vástago de disparo se mueva en la dirección distal. Como se muestra más claramente en la Figura 26, cuando el brazo flexible 395 del elemento 390 de disparo se desliza sobre la nervadura 380 de captura, el brazo flexible 395 se flexiona o se mueve hacia fuera. La nervadura 380 de captura mantiene el brazo flexible 395 en la posición flexionada y permite que el cono 342 de la aguja, la cánula 350 de aguja y el elemento 352 de empuje se muevan proximalmente más allá del miembro 396 de liberación al interior hueco 393 del elemento de disparo.

El cuerpo 320 de retracción incluye una abertura 383 de liberación dispuesta adyacente al extremo proximal del cuerpo de retracción. La abertura 383 de liberación puede estar rodeada para formar una muesca en la pared 322 del cuerpo de retracción. El elemento 390 de disparo incluye un retén 397 de liberación dispuesto en el cuerpo 392 del elemento de disparo que se acopla a la abertura 383 de liberación. La abertura 383 de liberación y el retén 397 de liberación proporcionan una indicación al usuario de cuánta fuerza es suficiente para superar los surcos 345 del cono 342 de la aguja. Esta indicación puede ser una indicación visual, una indicación táctil o una combinación de una indicación visual y de una indicación táctil. Específicamente, la fuerza requerida para desacoplar el retén 397 de liberación de la abertura 383 de liberación es la misma o sustancialmente la misma que la fuerza de disparo. Se puede modificar la altura del retén 397 de liberación para requerir más o menos fuerza para desacoplar el retén 397 de liberación de la abertura 383 de liberación. Además, se puede modificar la abertura 383 de liberación para que tenga entradas curvadas para reducir el ángulo entre la superficie interior de la pared 322 y la abertura 383 de liberación. En realizaciones en las que la abertura 383 de liberación está abierta y no rodeada, la abertura 383 de liberación y el retén 397 de liberación proporcionan una indicación visual de si se ha aplicado o no la fuerza de disparo. Específicamente, el usuario puede ver si el retén 397 de liberación está acoplado a la abertura 383 de liberación y saber si se ha aplicado o no la fuerza de disparo.

En una o más realizaciones, la fuerza de disparo, que es la fuerza requerida para desacoplar el retén 397 de liberación de la abertura 383 de liberación y/o para desacoplar el miembro 396 de liberación del surco 345, es de al menos aproximadamente 17,8 N. En una o más variantes, la fuerza de disparo es de aproximadamente 17,8 N. En una o más variantes, la fuerza de disparo puede incluir 8,9 N, 13,3 N, 17,8 N, 22,2 N o 26,7 N. En una realización más específica, la fuerza de disparo se encuentra en el intervalo desde aproximadamente 15,6 N hasta aproximadamente 20,0 N.

En la realización mostrada, el conjunto de cono de la aguja está fijado permanentemente al cuerpo 320 de retracción porque está rodeado en el interior del cuerpo de retracción. En una o más realizaciones alternativas, el conjunto de cono de la aguja puede estar fijado de forma separable al cuerpo 320 de retracción o puede estar fijado por el usuario al extremo distal abierto 321 del cuerpo de retracción.

Con referencia a la Figura 29, se puede modificar la longitud del vástago 360 del émbolo, del elemento 390 de disparo y del cuerpo 301 de la jeringa, de forma que el vástago 360 del émbolo se alinee con el elemento de disparo tras la expulsión de todo el contenido de la jeringa, como se muestra en la Figura 29. El alineamiento del vástago 360 del émbolo y del elemento 390 de disparo proporciona una o más de una indicación visual y de una indicación táctil de que se ha expulsado el contenido del cuerpo 310 para fluido y de que se puede retraer la cánula 350 de aguja en el interior del cuerpo de retracción. Además, tal alineamiento del elemento 390 de disparo y del vástago 360 del émbolo, después de que el tope 170 se encuentra en contacto con la pared distal 317 del cuerpo 310 para fluido, requiere que el elemento 390 de disparo no esté alineado con el vástago 360 del émbolo cuando el cuerpo está lleno. Específicamente, el elemento 390 de disparo está ubicado más cerca del extremo proximal 329 del cuerpo de retracción y del extremo proximal 319 del cuerpo para fluido que el vástago 360 del émbolo. Este alineamiento, cuando no se desea la retracción de la cánula de aguja, reduce la probabilidad de una activación involuntaria del mecanismo de retracción.

La presente invención está relacionada con un conjunto de jeringa retráctil que incorpora una estructura para evitar una activación prematura del mecanismo de retracción. En las Figuras 30-32 se muestra el conjunto de jeringa retráctil. En las realizaciones mostradas en las Figuras 30 y 32, el conjunto 400 de jeringa incluye un doble cuerpo de jeringa como se ha descrito de otra forma en el presente documento que incluye un cuerpo 420 de retracción y un cuerpo 410 para fluido. Hay dispuesto un elemento 490 de disparo en el interior del cuerpo 420 de retracción y hay dispuesto un vástago 460 del émbolo en el interior del cuerpo 410 para fluido. El vástago 460 del émbolo y el elemento 490 de disparo tienen características que evitan que el vástago del émbolo interactúe con el elemento 490 de disparo y active accidentalmente el elemento 490 de disparo. Además, el vástago 460 del émbolo y el elemento 490 de disparo tienen características de prevención de la reutilización que evitan que el usuario reutilice el conjunto 400 de jeringa. Estas características de prevención de la activación prematura y características de prevención de la reutilización del elemento 490 de disparo y del vástago 460 del émbolo descritas con respecto al tercer aspecto pueden estar incorporadas con otros elementos de disparo y vástagos del émbolo descritos en el presente documento.

El elemento 490 de disparo incluye un extremo distal (no mostrado) y un extremo proximal 499 y un cuerpo 492 del elemento de disparo que se extiende desde el extremo distal hasta el extremo proximal 499. Hay dispuesto un elemento 494 de ruptura adyacente al extremo proximal 499. En la realización mostrada, el elemento 494 de ruptura está ubicado entre el elemento 490 de disparo y el vástago 460 del émbolo. El elemento 494 de ruptura se acopla al cuerpo de retracción y el acoplamiento entre los mismos dificulta o evita el movimiento del elemento 490 de disparo en la dirección distal. Como se muestra en la Figura 30, se muestra el elemento 494 de ruptura como una extensión hacia fuera de forma radial que se extiende desde el cuerpo 492 del elemento de disparo. El elemento 494 de ruptura incluye un extremo distal 495 y un extremo proximal 496. El elemento 494 de ruptura tiene una altura que aumenta desde el extremo proximal 496 hasta el extremo distal 495 para permitir o facilitar el movimiento del vástago 460 del émbolo más allá del elemento 494 de ruptura. Se muestra el extremo distal 495 del elemento 494 de ruptura como sustancialmente perpendicular al cuerpo del elemento de disparo.

El elemento 494 de ruptura es oprimible tras la aplicación de una fuerza en la dirección distal. El elemento 494 de ruptura no es oprimible tras la aplicación de una fuerza en la dirección proximal. En consecuencia, el acoplamiento del elemento 494 de ruptura al cuerpo 420 de retracción aplica una fuerza sobre el elemento 494 de ruptura en la dirección proximal, que evita que el elemento de ruptura se oprima y dificulte el movimiento del elemento 490 de disparo en la dirección distal. Cuando se mueve el vástago 460 del émbolo en la dirección distal, oprime el elemento 494 de ruptura y permite el movimiento del elemento 490 de disparo en la dirección distal. El vástago 460 del émbolo puede incluir una superficie de contacto, mostrada en las Figuras 30-32 como un anillo radial plano 462, que desvía el elemento 494 de ruptura de forma que se pueda mover el elemento 494 de disparo en la dirección distal y pueda proseguir la activación del mecanismo de retracción.

En uso, como se muestra en las Figuras 31-32, el movimiento del vástago del émbolo en la dirección distal para expulsar todo el contenido del cuerpo 410 para fluido oprime el elemento 494 de ruptura. Cuando el vástago del émbolo llega al tope o cuando se expulsa todo el contenido del cuerpo 410 para fluido y el tope se encuentra en contacto con el extremo distal del cuerpo para fluido, el vástago del émbolo sigue oprimiendo el elemento 494 de ruptura. La opresión del elemento 494 de ruptura permite el movimiento del elemento 490 de disparo únicamente después de que se expulsa el contenido de la jeringa. En consecuencia, se evita la activación prematura del mecanismo de retracción.

El principio subyacente del elemento 494 de ruptura es que la inclusión de una superficie con un ángulo pronunciado (que puede ser de hasta 90 grados) se acopla al cuerpo de retracción y evita un movimiento distal del elemento de disparo. El elemento 494 de ruptura puede tener suficiente rigidez en la dirección axial pero puede ser fácilmente desviable en la dirección radial. Esto garantiza una desviación suave cuando el vástago del émbolo se acopla al elemento 494 de ruptura.

En una o más realizaciones, el elemento 494 de ruptura puede ser giratorio de forma que pueda ser girado apartándolo durante el transporte y el almacenamiento, como se muestra en las Figuras 58-60. Antes de su uso o antes de la activación, como se muestra en la Figura 58, el elemento 490 de disparo puede ser girado o rotado de forma que el elemento 494 de ruptura esté colocado para evitar el movimiento del elemento 490 de disparo en la dirección distal, como se muestra en la Figura 59. A partir de entonces, cuando se desea la activación del mecanismo e retracción, por ejemplo, cuando se ha expulsado el contenido del cuerpo 410 para fluido, se puede girar el elemento 490 de disparo de forma que el elemento 494 de ruptura esté colocado para permitir el movimiento del elemento 490 de disparo en la dirección distal, como se muestra en la Figura 60.

El elemento 490 de disparo y el cuerpo 420 de retracción incluyen una característica de prevención de la reutilización. El cuerpo 420 de retracción incluye un primer elemento 440 de bloqueo dispuesto adyacente a su extremo proximal que se acopla con un segundo elemento 450 de bloqueo dispuesto en el cuerpo 492 del elemento de disparo. Se muestra el primer elemento 440 de bloqueo como una abertura 442 en la pared 422 del cuerpo 420 de retracción. Se comprenderá que se puede proporcionar la abertura de otras formas. Se muestra el segundo elemento 450 de bloqueo como una proyección 452 que se extiende hacia fuera dispuesta en el cuerpo 492 del elemento de disparo. La proyección 452 tiene una cara 454 de tope orientada proximalmente que evita el movimiento del elemento 492 de disparo en la dirección proximal y evita el desacoplamiento del primer elemento 440 de bloqueo y del segundo elemento 450 de bloqueo.

El primer elemento de bloqueo y el segundo elemento 450 de bloqueo están colocados en el cuerpo 420 de retracción y en el elemento 490 de disparo, de forma que puedan acoplarse cuando se aplica una fuerza sobre el vástago de disparo en la dirección distal para activar el mecanismo de retracción. Como se muestra en la Figura 32, tras la aplicación de la fuerza sobre el elemento 490 de disparo en la dirección distal, la proyección 452 se acopla a la abertura 442.

Una característica de prevención de la reutilización del elemento de disparo puede estar diseñada para ser fácilmente desviable en la dirección radial cuando el elemento de disparo hace contacto con la superficie interior del cuerpo 420 de retracción. En la posición final de los elementos primero y segundo 440, 450 de bloqueo, la proyección 452 del elemento 490 de disparo debería alcanzar la abertura 442 en la que la proyección 452 puede volver a expandirse y bloquear el movimiento de retroceso del elemento 490 de disparo. Esto evitará que el

elemento 490 de disparo sea traccionado fuera del cuerpo 420 de retracción y sea activado en múltiples activaciones del mecanismo de retracción. Al añadir esta característica de reutilización al dispositivo, solo se puede activar el mecanismo de retracción una vez, evitando, de esta manera la reutilización, por ejemplo, después de sustituir la aguja que se retrae.

5 Un cuarto aspecto de la presente divulgación, está relacionado con un conjunto 500 de jeringa retráctil que incluye un mecanismo alternativo de retracción. En las Figuras 33-37 se muestra el conjunto 500 de jeringa retráctil. El conjunto 500 de jeringa incluye un cuerpo de jeringa de doble cámara como se ha descrito de otra manera en el presente documento, que incluye una cámara de la aguja y una cámara para fluido. Un conjunto 540 de cono de la aguja según el conjunto de cono de la aguja con referencia a las Figuras 8-17, en el que un cono 542 de la aguja rodea un soporte 546 de la cánula de aguja, una cánula 550 de aguja que está fijada al soporte de la cánula de aguja y un elemento 552 de empuje dispuesto entre el soporte 546 de la cánula de aguja, la cánula 550 de aguja y el cono 542 de la aguja. El cono 542 de la aguja, como se muestra en las Figuras 33-37, incluye un extremo distal 553 y un extremo proximal 554. El extremo distal 553 puede incluir una porción 545 de cuerpo que tiene una forma cónica e incluye una abertura (no mostrada) a través de la misma para recibir la cánula 550 de aguja. El extremo proximal 554 incluye una primera porción 555 de retracción que se extiende en la dirección proximal desde el cuerpo 545 y define una cavidad de la conexión para alojar el soporte 546 de la cánula de aguja, el elemento 552 de empuje y la cánula de aguja, como se ha descrito anteriormente con referencia a las Figuras 8-17. La primera porción 554 de retracción incluye un extremo distal 557 fijado a la porción 545 de cuerpo y un extremo proximal libre 556. La primera porción 555 de retracción también incluye al menos una porción flexible 558 que tiene una pestaña 559 de acoplamiento en el extremo proximal de la misma. La pestaña 559 de acoplamiento se acopla al soporte 546 de la cánula de aguja y ejerce una fuerza sobre el soporte 546 de la cánula de aguja en la dirección distal para contrarrestar la fuerza aplicada por el elemento 552 de empuje en la dirección proximal sobre el conjunto 540 de cono de la aguja.

25 El elemento 590 de disparo incluye un extremo distal 591 y un extremo proximal (no mostrado). El elemento 590 de disparo también incluye un cuerpo 592 del elemento de disparo que se extiende desde el extremo distal 591 hasta el extremo proximal, como se ha descrito de otro modo en el presente documento, que puede incluir un interior hueco 593 para alojar la cánula de aguja retraída. El cuerpo 592 del elemento de disparo incluye una nervadura 594 que se extiende hacia fuera de forma radial para desacoplar la pestaña 559 de acoplamiento del soporte 546 de la cánula de aguja y liberar la fuerza aplicada por la pestaña 559 de acoplamiento sobre el conjunto 540 de cono de la aguja. El elemento 590 de disparo desacopla la pestaña 559 y el soporte 546 de la cánula de aguja tras la aplicación de la fuerza de disparo por medio del elemento de disparo, lo que proporciona suficiente fuerza en la dirección distal sobre la pestaña 559 de acoplamiento y/o la porción flexible 558 para hacer que la porción flexible 558 se mueva hacia fuera, de forma que la pestaña 559 de acoplamiento ya no esté acoplada al soporte 546 de la cánula de aguja y la fuerza aplicada por el elemento de empuje ya no sea contrarrestada. Específicamente, la eliminación de la fuerza aplicada por la pestaña 559 de acoplamiento sobre el soporte 546 de la cánula de aguja en la dirección distal permite que la fuerza aplicada por medio del elemento 552 de empuje mueva el soporte 546 de la cánula de aguja y la cánula 550 de aguja al interior del elemento de disparo.

45 Las realizaciones descritas en el presente documento pueden incluir mecanismos alternativos de retracción que se divulgan en la solicitud provisional U.S. con número de referencia P-8842, solicitud provisional estadounidense con número de serie 61/366749, incorporada por referencia en su totalidad. Específicamente, los mecanismos de retracción dados a conocer en las Figuras 7-11, 18-22 y 24-27 de la solicitud provisional U.S. con número de referencia P-8842.

50 En las Figuras 38-57, 57A, 57B y en las Figuras 61-66 se muestran realizaciones alternativas del elemento de disparo que pueden ser utilizadas con los conjuntos de jeringa descritos en el presente documento.

55 En las Figuras 38, 38A, 38B, 39, 39A, 39B y 54, 54A, 54B y 55, el extremo proximal del elemento de disparo tiene una superficie circular de disparo que circunda o rodea sustancialmente el vástago del émbolo en el extremo proximal abierto del cuerpo para fluido. El elemento de disparo puede estar codificado con indicaciones tales como una o más muescas, marcas o mediante codificación cromática. Tras la activación del elemento de disparo al aplicar una fuerza distal sobre el vástago del émbolo, se puede anidar completamente el extremo proximal del vástago del émbolo o la superficie de presión para el pulgar en el interior de la superficie de disparo.

60 Las Figuras 40-42 muestran un diseño en el que el vástago del émbolo se acopla al elemento de disparo con forma de elemento semicircular o de elemento con forma de cuarto creciente. Se puede oprimir la superficie de presión del pulgar en el vástago del émbolo hasta su posición más distal, y el usuario puede activar, entonces, el elemento de disparo mediante la aplicación de fuerza al elemento de disparo.

65 Las Figuras 43-47 muestran un diseño en el que el extremo proximal del elemento de disparo tiene una superficie de disparo con una forma sustancialmente rectangular con bordes curvados y el vástago del émbolo puede estar anidado en el interior de la superficie de disparo. En las Figuras 48-50, la superficie de disparo tiene una forma sustancialmente ovalada. En las Figuras 51-53, la superficie de disparo está alineada con la cánula de aguja en

un lado del anillo de retención para los dedos del conjunto de jeringa. En las Figuras 56, 57, 57A y 57B, el elemento de disparo tiene una superficie de disparo que está alineada con la cánula de aguja y la cámara de la aguja, y la superficie de disparo se extiende hacia fuera desde el cuerpo de la cámara de la aguja. La Figura 61 muestra una configuración en la que el elemento de disparo es una pestaña pequeña en el extremo de la cámara de la aguja. La Figura 62 muestra un elemento de disparo como una pestaña que puede ser activada aplicando una fuerza en la dirección distal. El elemento de disparo tiene una superficie de sujeción en forma de una pluralidad de nervaduras separadas. La Figura 63 muestra un diseño alternativo de elemento de disparo en el que el elemento de disparo tiene forma de bloque que puede ser activado por el usuario. La Figura 64 muestra un botón embebido en el extremo proximal del cuerpo de la aguja que puede ser activado por el usuario al pulsar o apretar el botón para hacer que se retraiga la aguja.

La Figura 65 muestra una superficie de presión para el pulgar en el vástago del émbolo que tiene una porción articulada que puede ser movida aplicando una fuerza distal a la porción articulada para activar el elemento de disparo y el mecanismo de retracción. La Figura 66 muestra un elemento de disparo que es algo similar a la Figura 64, excepto que el elemento de disparo tiene la forma de un elemento de tipo conmutador que puede ser movido radialmente para activar el mecanismo de retracción.

En otra realización de la presente divulgación, se proporciona un método para aspirar y expulsar un líquido de un conjunto de jeringa de la presente invención que comprende alinear el protector del disparador para evitar el movimiento del elemento de disparo en la dirección distal. Entonces, se aspira una cantidad preseleccionada de líquido al interior de la cámara para fluido al insertar la cánula de aguja en el líquido y aplicando una fuerza sobre el vástago del émbolo en una dirección proximal. El líquido de la cámara para fluido es expulsado aplicando una fuerza sobre el vástago del émbolo en la dirección distal. La cánula de aguja es retraída al interior del cuerpo de retracción alineando el protector del disparador para permitir un movimiento del elemento de disparo en la dirección distal y aplicando una fuerza sobre el protector del disparador en la dirección distal para proporcionar la fuerza de disparo que hace que se retraiga la cánula de aguja al interior del cuerpo de retracción. El método puede incluir proporcionar el conjunto de jeringa de la presente invención y proporcionar instrucciones para aspirar y expulsar el fluido.

En otra realización de la presente divulgación, se proporciona un método para aspirar y expulsar un líquido de un conjunto de jeringa de la presente invención que comprende aspirar una cantidad preseleccionada de líquido al interior de la cámara insertando la cánula de aguja en el líquido y aplicando una fuerza sobre el vástago del émbolo en una dirección proximal. El líquido de la cámara para fluido es expulsado entonces aplicando una fuerza sobre el vástago del émbolo en la dirección distal. Se bloquea el vástago del émbolo en el cuerpo para fluido aplicando una fuerza continua sobre el vástago del émbolo en la dirección distal que hace que el saliente del vástago del émbolo se mueva distalmente más allá del anillo de retención del cuerpo para fluido. Se retrae la cánula de aguja al interior del cuerpo de retracción alineando el protector del disparador para permitir el movimiento del elemento de disparo en la dirección distal y aplicando una fuerza sobre el protector del disparador en la dirección distal para proporcionar la fuerza de disparo que hace que la cánula de aguja se retraiga al interior del cuerpo de retracción. El método puede incluir proporcionar el conjunto de jeringa de la presente invención y proporcionar instrucciones para aspirar y expulsar el fluido.

En otra realización de la presente divulgación, se proporciona un método para aspirar y expulsar un líquido de un conjunto de jeringa de la presente invención que comprende proporcionar un cuerpo de jeringa que incluye un cuerpo para fluido y un cuerpo de retracción en comunicación de fluido, incluyendo el cuerpo para fluido un vástago del émbolo fijado a un tope para aspirar y expulsar líquido del cuerpo para fluido y un cuerpo de retracción que incluye un cono de la aguja, una cánula de aguja con una abertura y un elemento de disparo para proporcionar una fuerza de disparo que provoca que la cánula de aguja se retraiga al interior del cuerpo de retracción. La abertura de la cánula de aguja se sumerge en un líquido y se llena el cuerpo para fluido de la jeringa con el líquido aplicando una fuerza sobre el vástago del émbolo en una dirección proximal. El líquido del cuerpo para fluido es expulsado aplicando una fuerza sobre el vástago del émbolo en una dirección distal. Entonces, se retrae la cánula de aguja al interior del cuerpo de retracción aplicando una fuerza al elemento de disparo en la dirección distal para proporcionar la fuerza de disparo. El método puede incluir proporcionar el conjunto de jeringa de la presente invención y proporcionar instrucciones para aspirar y expulsar el fluido.

En otra realización de la presente divulgación, se proporciona un método para aspirar y expulsar un líquido de un conjunto de jeringa de la presente invención que comprende, además, bloquear el vástago del émbolo en el cuerpo para fluido después de expulsar el líquido del cuerpo para fluido. El método puede incluir proporcionar el conjunto de jeringa de la presente invención y proporcionar instrucciones para aspirar y expulsar el fluido.

En otra realización de la presente divulgación, se proporciona un método para aspirar y expulsar un líquido de un conjunto de jeringa de la presente invención en el que la fuerza aplicada al vástago del émbolo está orientada a lo largo de un eje que es paralelo al eje a lo largo del cual está orientada la fuerza aplicada al elemento de disparo. El método puede incluir proporcionar el conjunto de jeringa de la presente invención y proporcionar instrucciones para aspirar y expulsar el fluido.

En otra realización de la presente divulgación, se proporciona un método para aspirar y expulsar un líquido de un conjunto de jeringa de la presente invención en el que la fuerza aplicada al vástago del émbolo para expulsar el líquido es menor que la fuerza aplicada al elemento de disparo. El método puede incluir proporcionar el conjunto de jeringa de la presente invención y proporcionar instrucciones para aspirar y expulsar el fluido.

5 La referencia en toda la presente memoria a “una realización”, a “ciertas realizaciones”, a “una o más realizaciones” o a “una realización” significa que se incluye un material, un rasgo, una estructura, o una característica particular descritos en conexión con la realización en al menos una realización de la invención. Por lo tanto, la aparición de frases tales como “en una o más realizaciones”, “en ciertas realizaciones”, “en una  
10 realización” o “en una realización” en diversos lugares en toda la presente memoria no hacen referencia, necesariamente, a la misma realización de la invención. Además, se pueden combinar los materiales, características, estructuras o características particulares de cualquier forma adecuada en una o más realizaciones.

15 Aunque la invención ha sido descrita en la presente memoria con referencia a realizaciones particulares, ha de entenderse que estas realizaciones son meramente ilustrativas de los principios y de las aplicaciones de la presente invención. Resultará evidente para los expertos en la técnica que pueden efectuarse diversas modificaciones y variaciones al método y al aparato de la presente invención sin apartarse del alcance de la invención. Así, se pretende que la presente invención incluya las modificaciones y las variaciones que estén  
20 dentro del alcance de las reivindicaciones adjuntas y de sus equivalentes.

## REIVINDICACIONES

## 1. Un conjunto (400) de jeringa que comprende:

5 un cuerpo (410) para fluido que incluye una pared lateral que tiene una superficie interior que define una cámara para fluido para retener fluido y que tiene una primera anchura en sección transversal, un extremo proximal abierto y un extremo distal que incluye una pared distal;

10 un vástago (460) de émbolo dispuesto dentro de la cámara (410) para fluido que comprende un extremo distal, un extremo proximal, un cuerpo del vástago de émbolo que se extiende desde el extremo distal hasta el extremo proximal, y un tope dispuesto en el extremo distal del vástago (460) de émbolo para formar una junta estanca a los fluidos con la superficie interior del cuerpo;

15 un cuerpo (420) de retracción dispuesto adyacente a la pared lateral del cuerpo (410) para fluido, incluyendo el cuerpo de retracción una pared que tiene una superficie interior que define una cámara de aguja, un extremo proximal abierto, un extremo distal abierto que incluye una pared barrera, una abertura entre la pared del cuerpo (420) de retracción y la pared lateral del cuerpo (410) para fluido que permite una comunicación de fluido entre la cámara para fluido y la cámara de la aguja y un conjunto de cono de la aguja que comprende un cono de la aguja, una cánula de aguja fijada al cono de la aguja, estando la cánula de aguja en comunicación de fluido con la abertura y siendo empujada para moverse en una dirección proximal; y

20 un elemento (490) de disparo dispuesto en el interior de la cámara de la aguja y girable en el interior del cuerpo (420) de retracción independientemente del vástago (460) del émbolo,

**caracterizado por que**

25 el elemento (490) de disparo incluye un protector (494) del disparador que impide la retracción prematura de la cánula de la aguja, proporcionando el elemento (490) de disparo una fuerza de disparo que hace que la cánula de la aguja se retraiga al interior del cuerpo (420) de retracción, y

el vástago (460) de émbolo comprende un anillo radial plano (462) que desvía el protector (494) del disparador para que el elemento (490) de disparo pueda moverse en una dirección distal para retraer la cánula de la aguja.

30 **2.** El conjunto de jeringa de la reivindicación 1 en el que la fuerza de disparo es proporcionada por el movimiento del elemento (490) de disparo en la dirección distal y el protector (494) del disparador incluye una prolongación (452) que se extiende hacia fuera para impedir el movimiento del elemento (490) de disparo en la dirección distal.

35 **3.** El conjunto de jeringa de la reivindicación 2 en el que el elemento (490) de disparo es girable para alinear el protector del disparador para impedir el movimiento del elemento (490) de disparo en la dirección distal y girable para alinear el protector (494) del disparador para permitir el movimiento del elemento (490) de disparo en la dirección distal.

40 **4.** El conjunto de jeringa de la reivindicación 3 en el que el cuerpo (420) de retracción incluye una indicación visual para indicar si el protector del disparador está alineado para impedir el movimiento del elemento (490) de disparo en la dirección proximal o permitir el movimiento del elemento (490) de disparo en la dirección distal.

## 5. Un método que comprende:

45 proporcionar un conjunto de jeringa según la reivindicación 1; y proporcionar instrucciones para:

50 alinear el protector del disparador para impedir el movimiento del elemento (490) de disparo en la dirección distal;

aspirar una cantidad preseleccionada de líquido al interior de la cámara para fluido insertando la cánula de la aguja en un líquido y aplicando una fuerza sobre el vástago (460) de émbolo en una dirección proximal;

expulsar el líquido de la cámara para fluido aplicando una fuerza sobre el vástago del émbolo en la dirección distal; y

55 retraer la cánula de la aguja al interior del cuerpo (420) de retracción alineando el protector del disparador para permitir el movimiento del elemento (490) de disparo en la dirección distal y aplicando una fuerza sobre el protector del disparador en la dirección distal para proporcionar la fuerza de disparo que hace que la cánula de la aguja se retraiga al interior del cuerpo (420) de retracción.

60

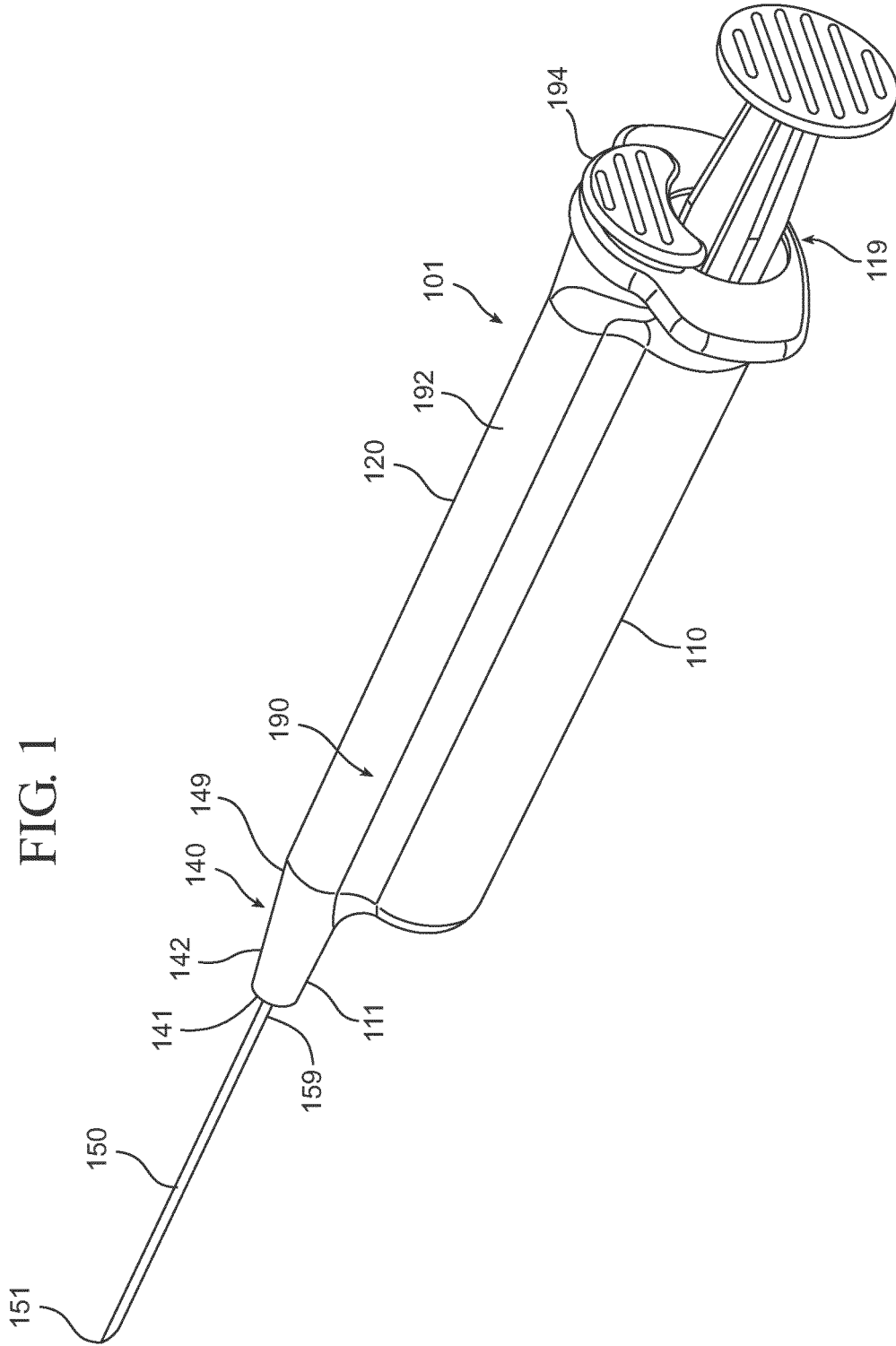
## 6. El método según la reivindicación 5 que, además, comprende:

65 un extremo proximal abierto y un extremo distal que incluye una pared distal, incluyendo la superficie interior de la pared lateral de la cámara para fluido un anillo de retención adyacente al extremo proximal; el cuerpo del vástago del émbolo que incluye un saliente flexible y una porción frangible; un cuerpo de



retracción dispuesto adyacente a la pared lateral del cuerpo (410) para fluido, un primer elemento de bloqueo dispuesto adyacente al extremo proximal; y que, además, proporciona instrucciones para:

- 5                   bloquear el vástago (460) de émbolo dentro del cuerpo (410) para fluido aplicando una fuerza continua sobre el vástago (460) de émbolo en la dirección distal haciendo que el saliente del vástago (460) de émbolo se mueva distalmente más allá del anillo de retención del cuerpo (410) para fluido después de la expulsión del líquido de la cámara para fluido aplicando una fuerza sobre el vástago (460) de émbolo en la dirección distal y antes de la retracción de la cánula de la aguja al interior del cuerpo (420) de retracción.
- 10



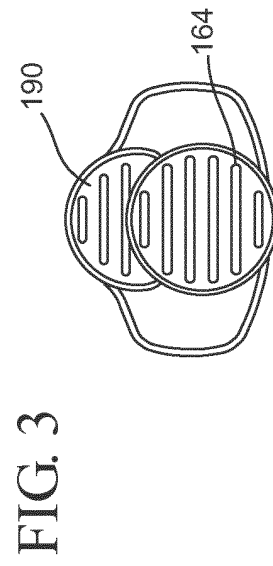
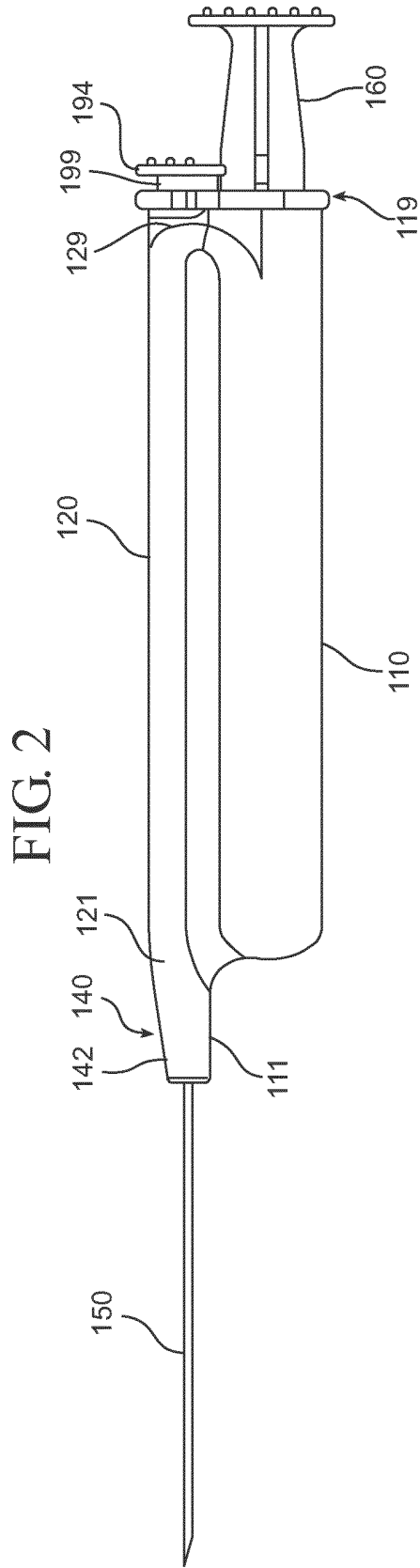


FIG. 4

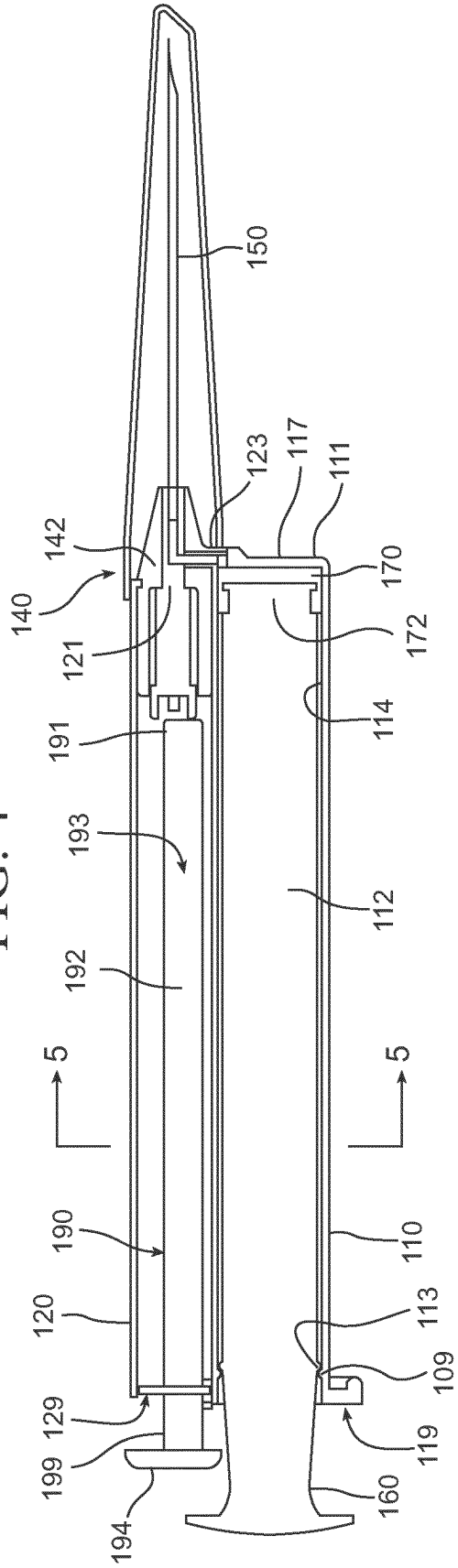


FIG. 5

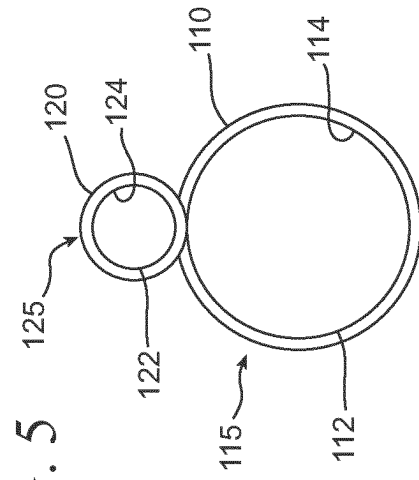


FIG. 6

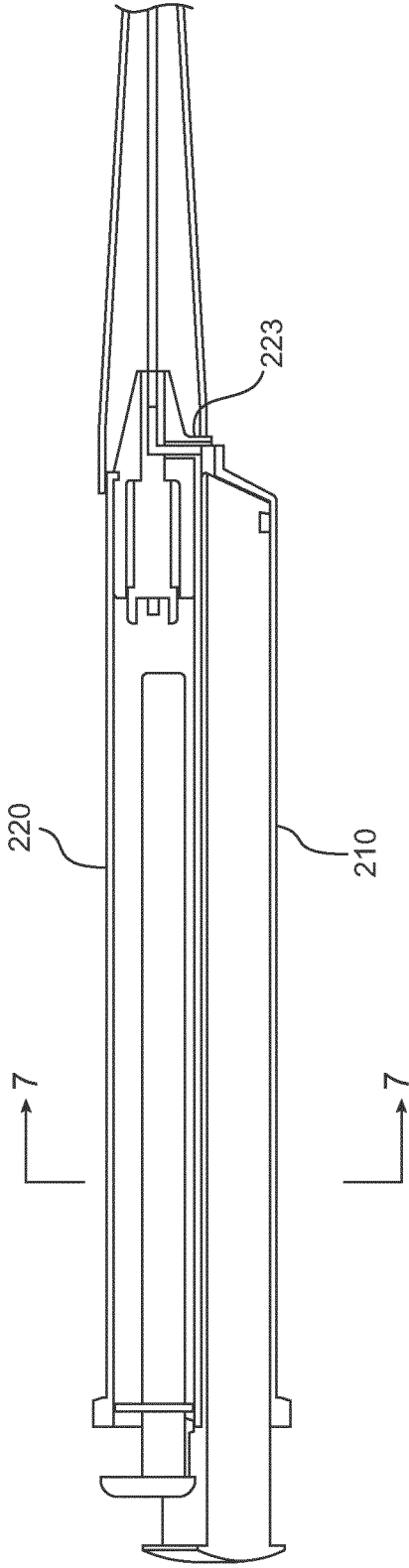
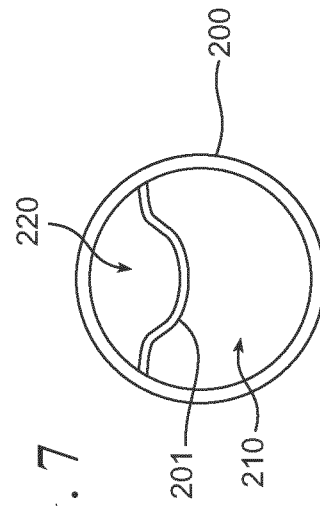


FIG. 7



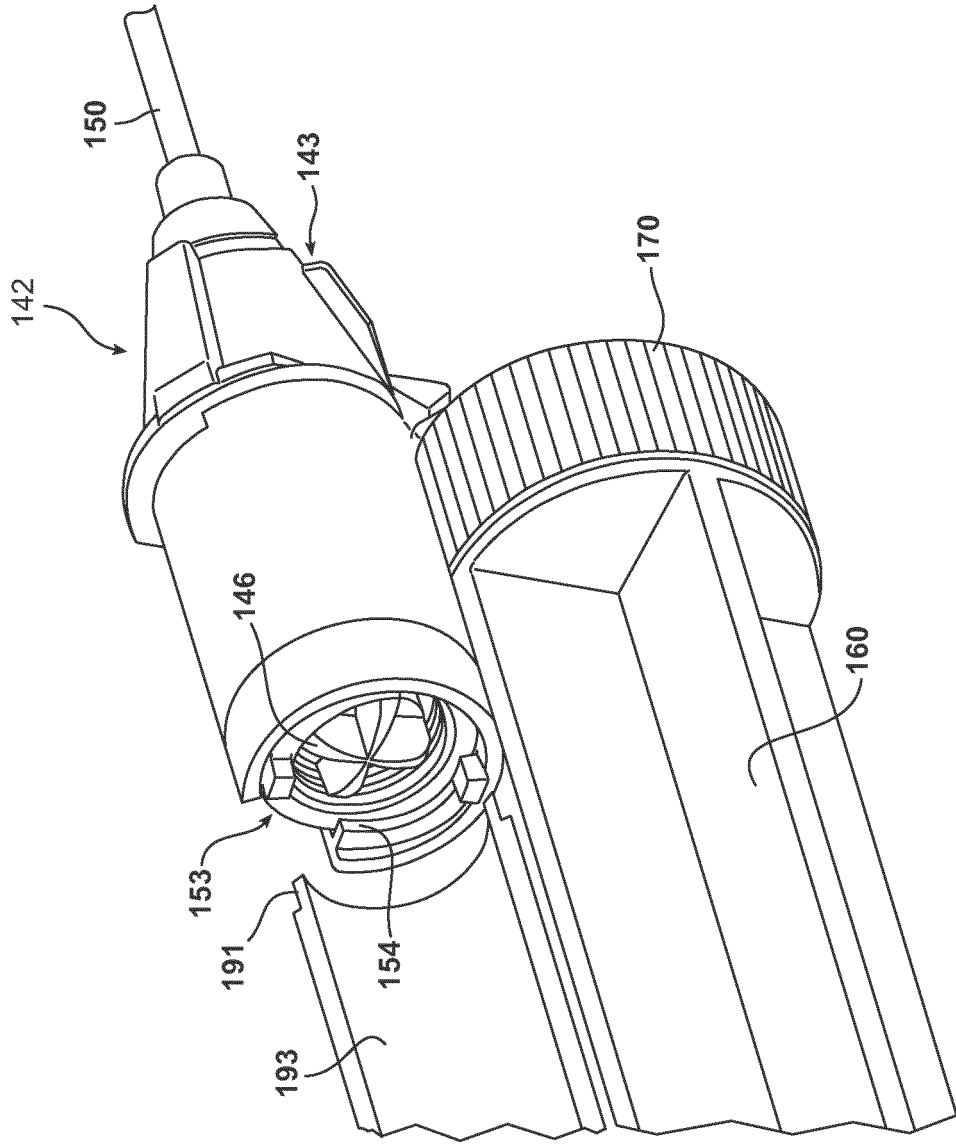


FIG. 8

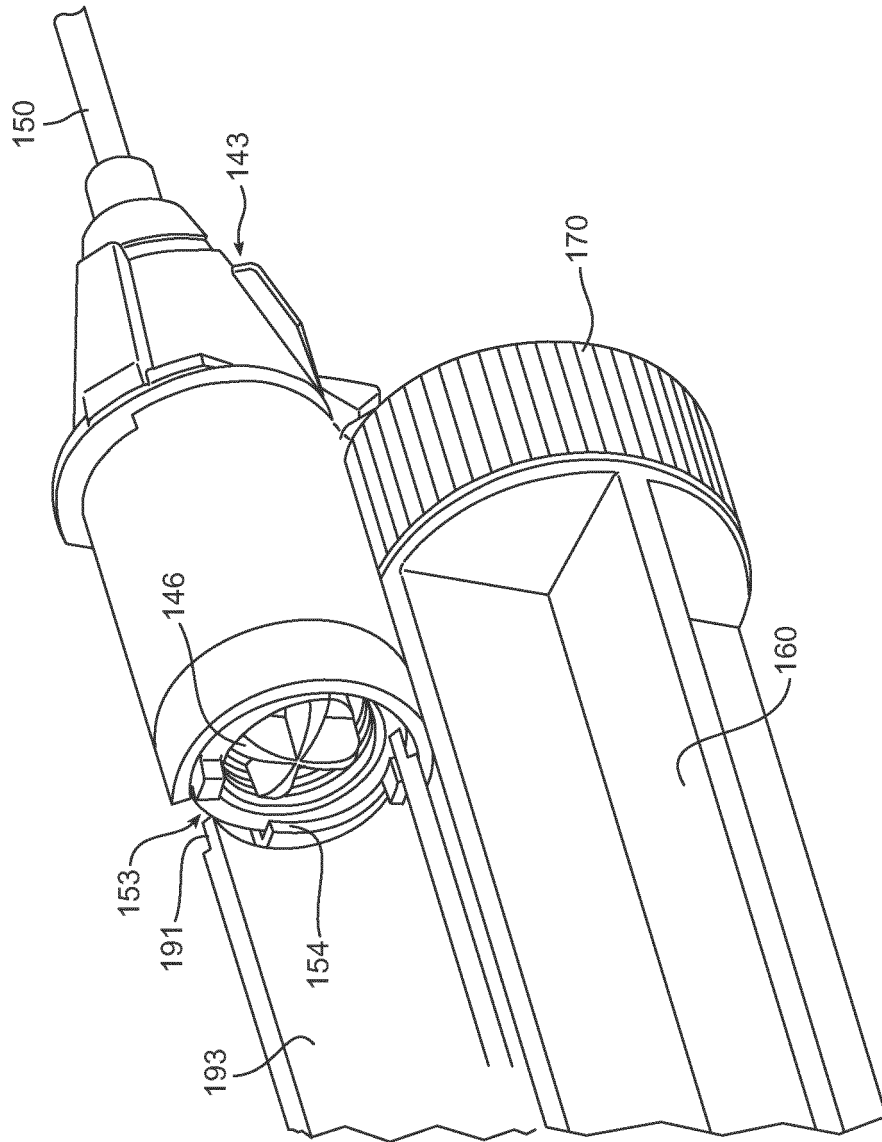


FIG. 9

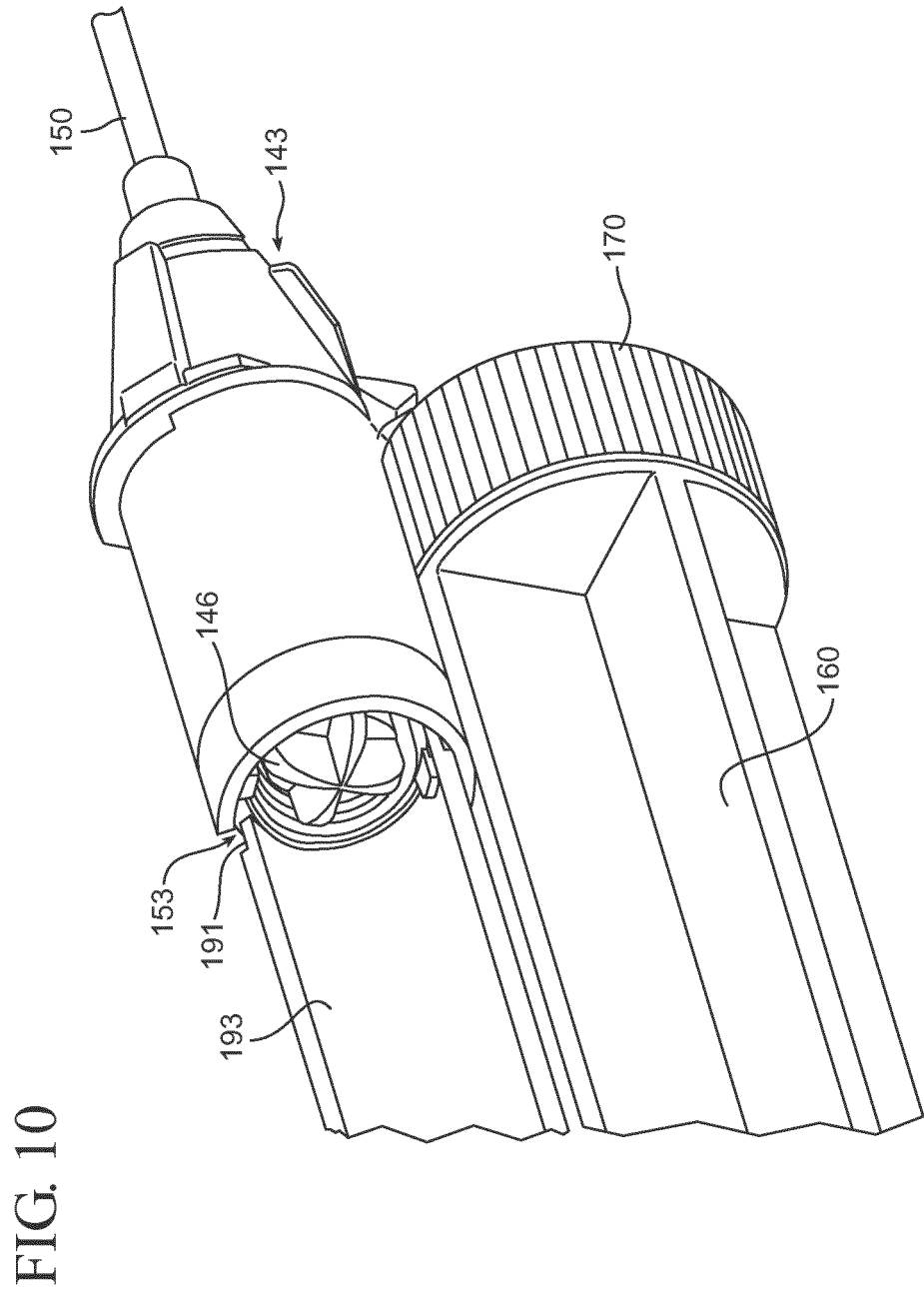
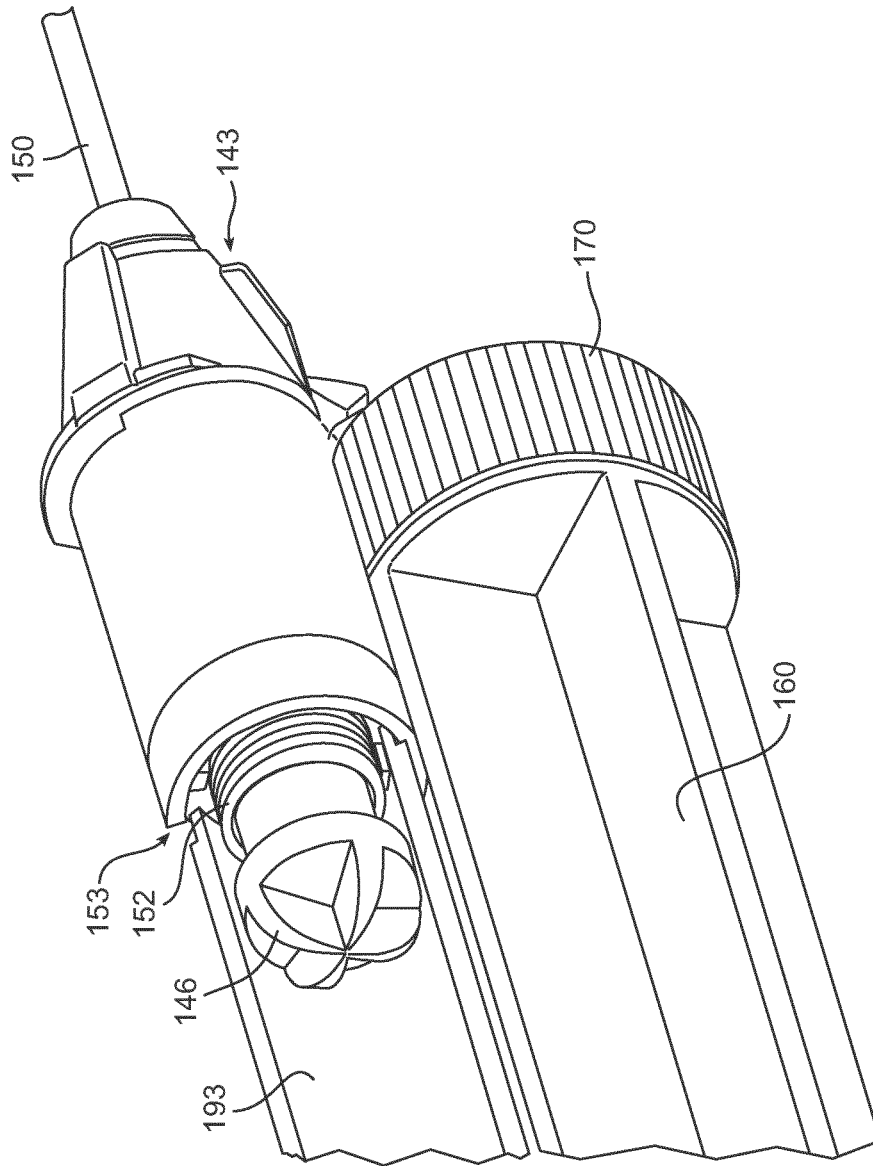




FIG. 11



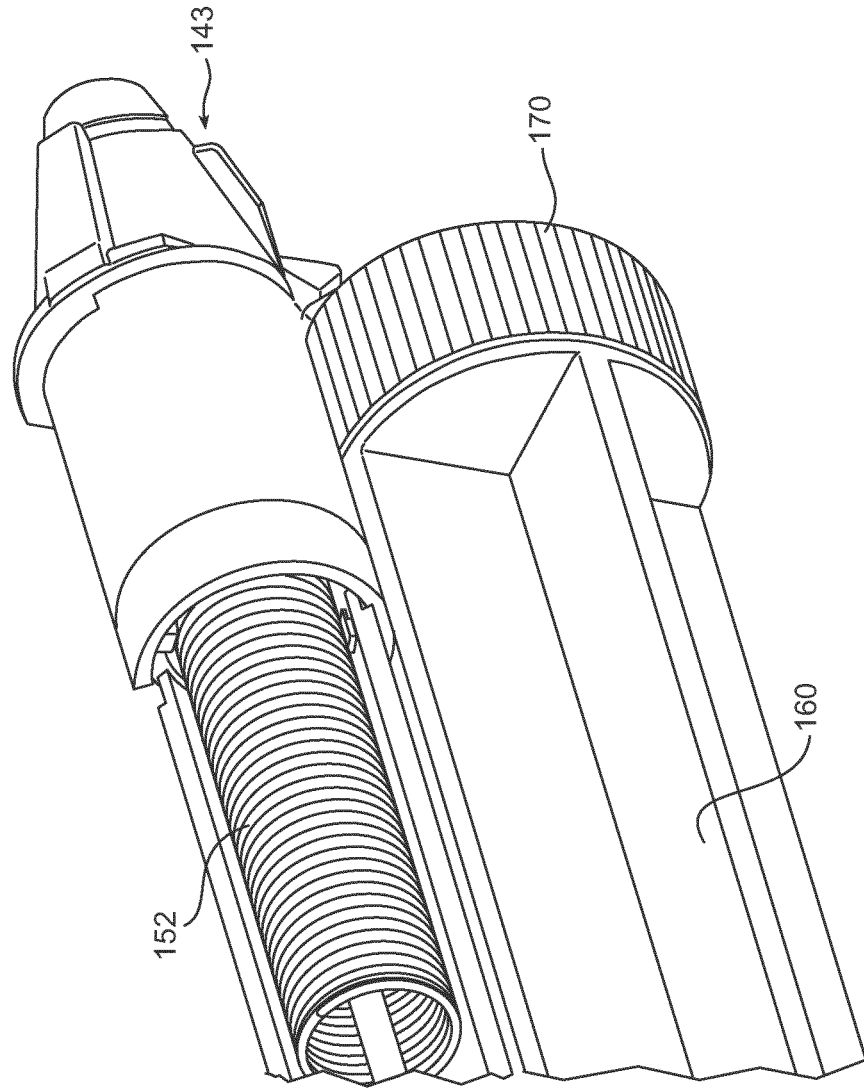
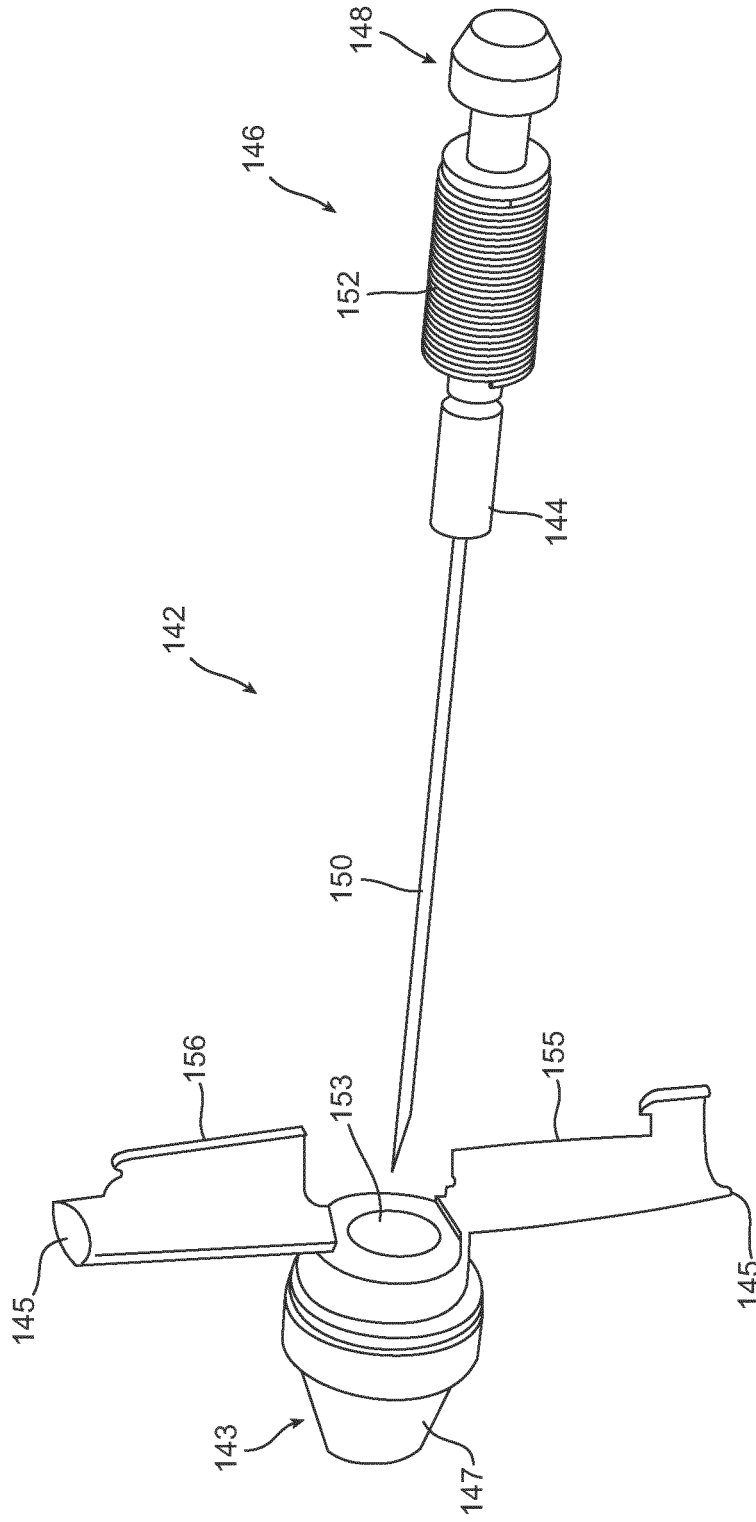


FIG. 12

FIG. 13



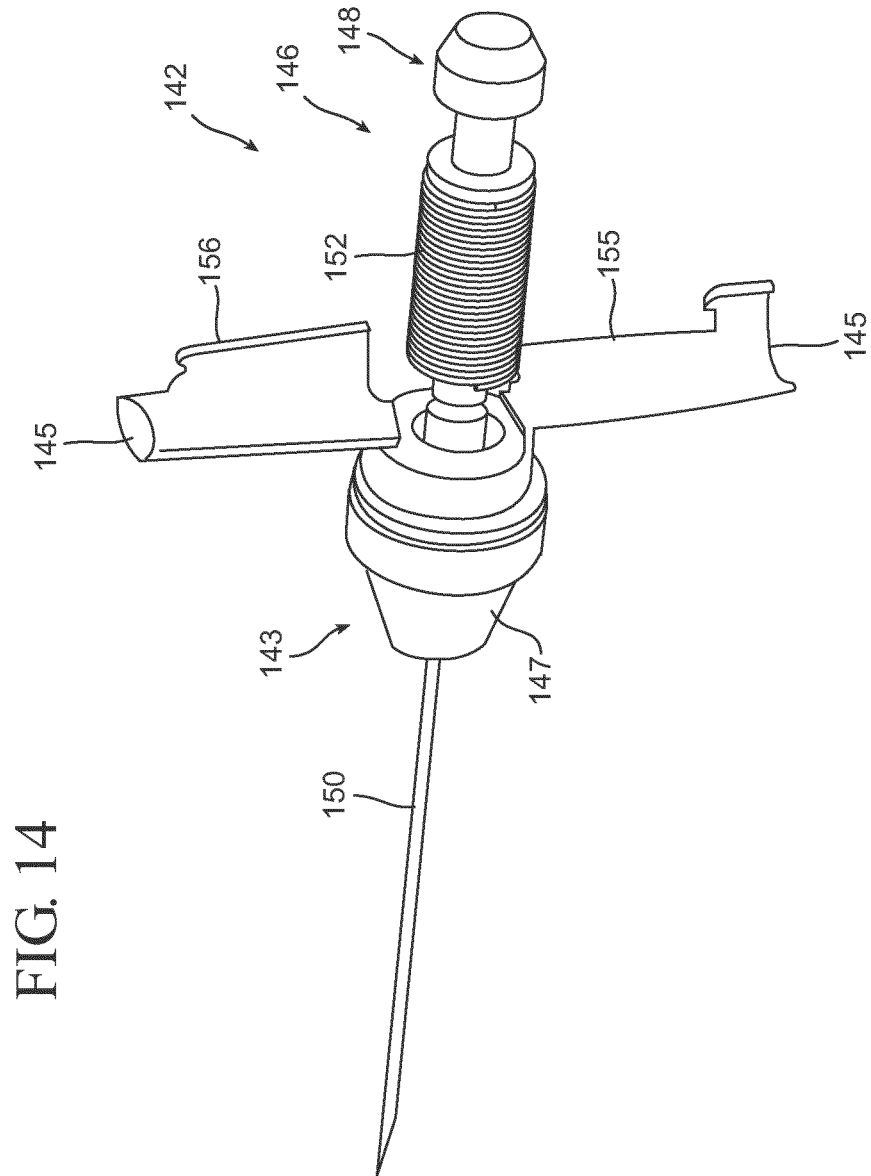


FIG. 14

FIG. 15

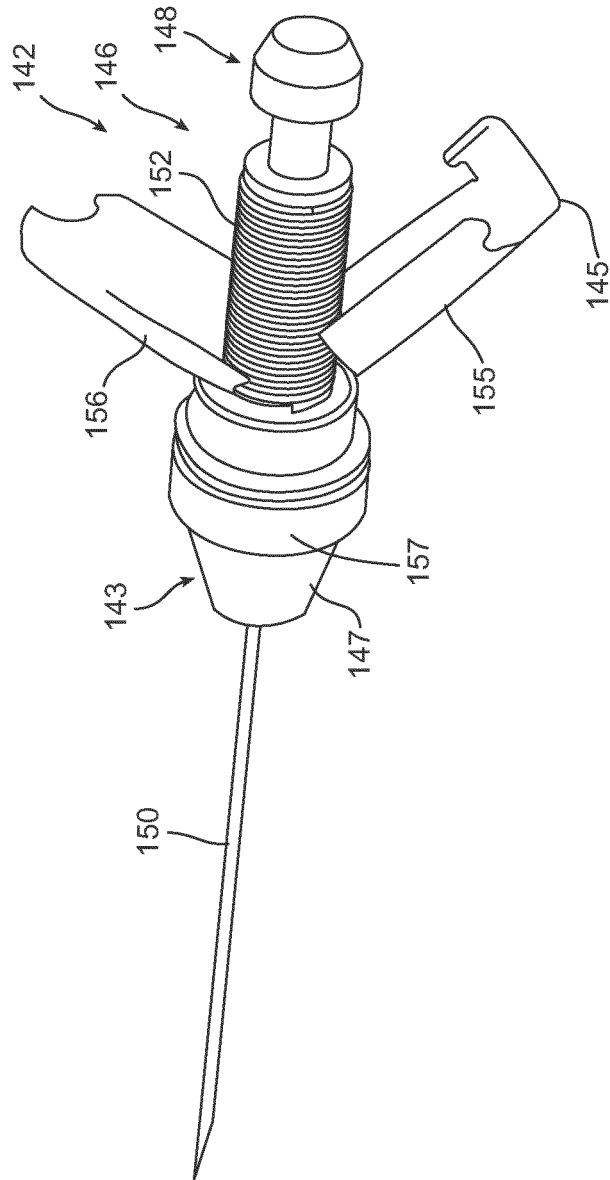


FIG. 16

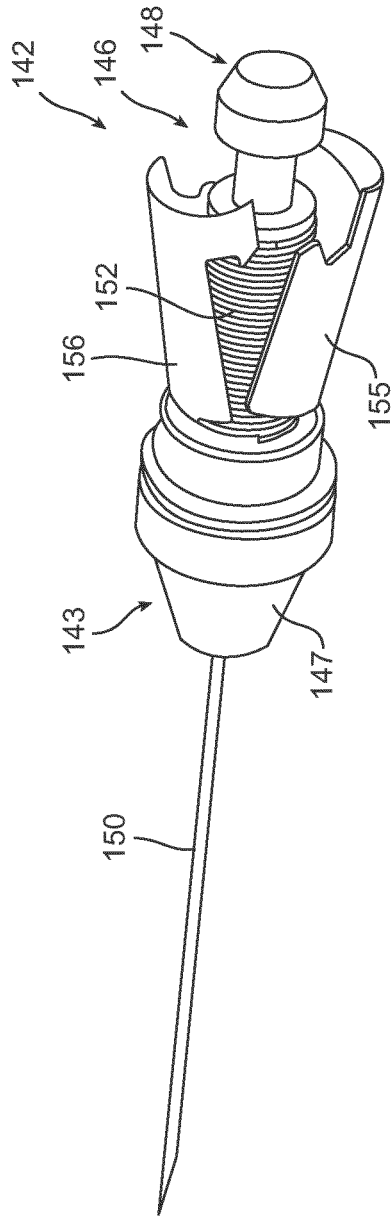


FIG. 17

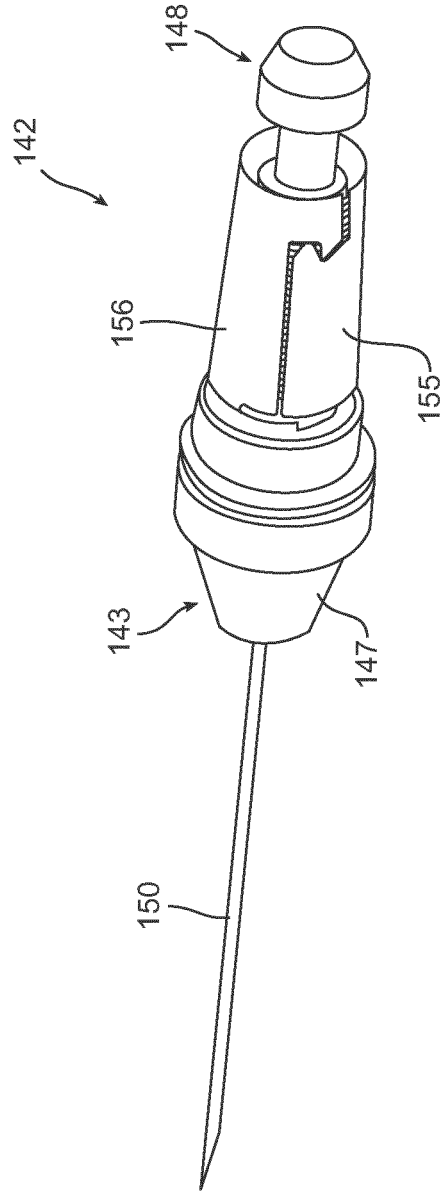


FIG. 18

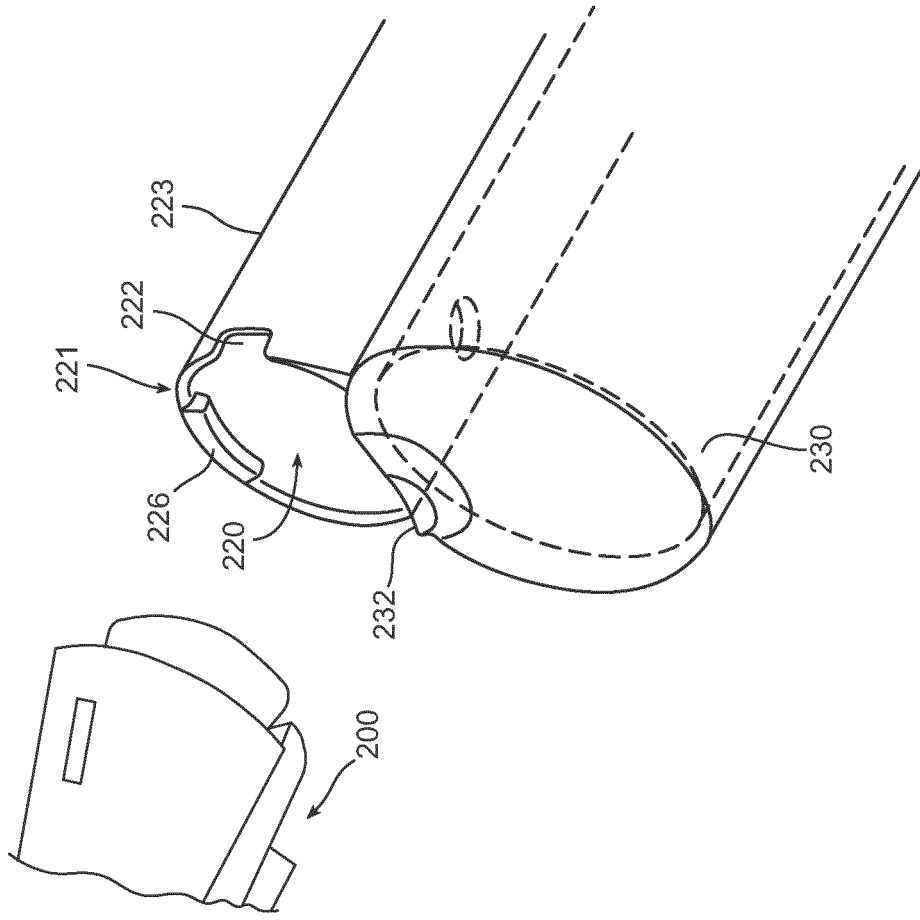
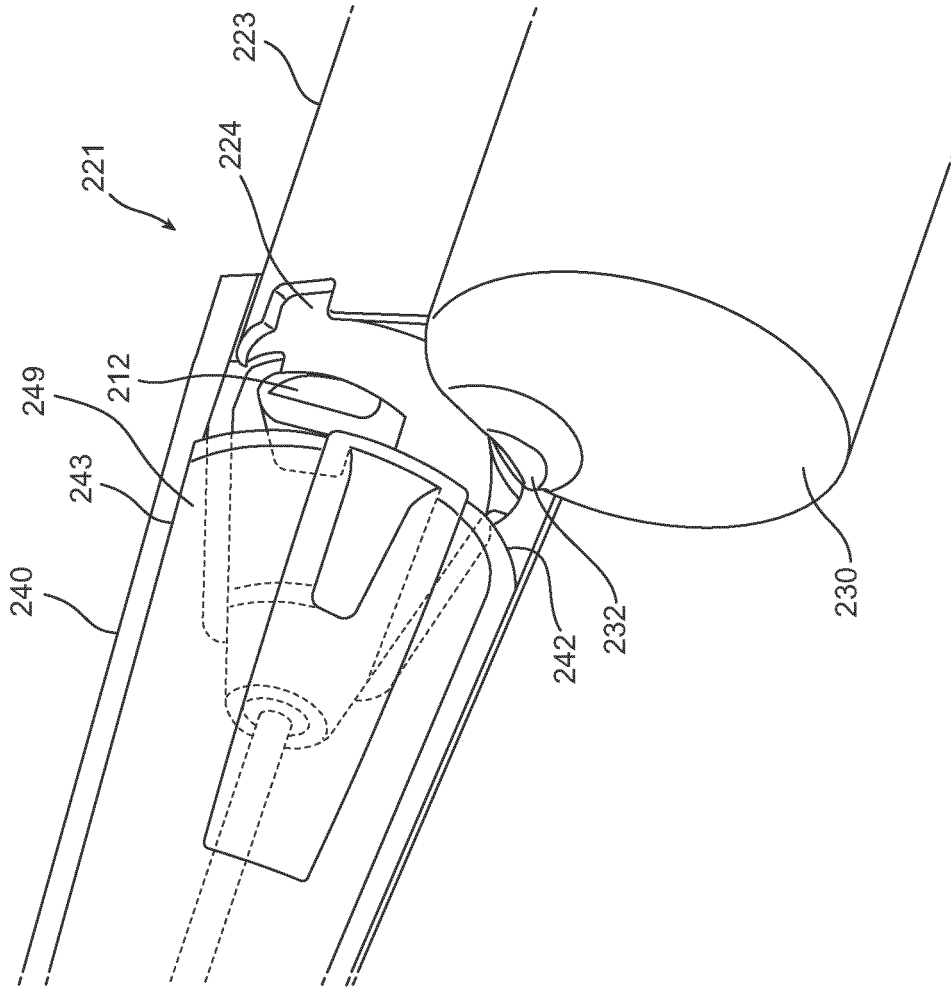




FIG. 19



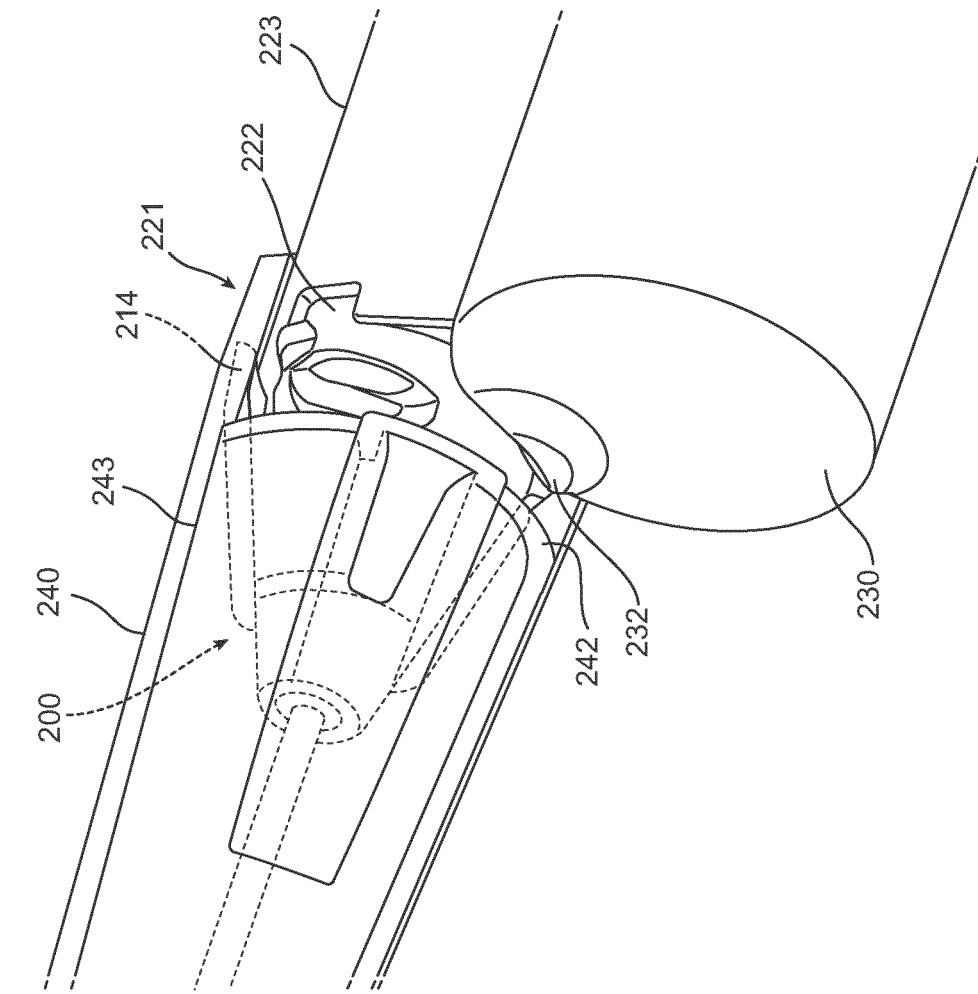
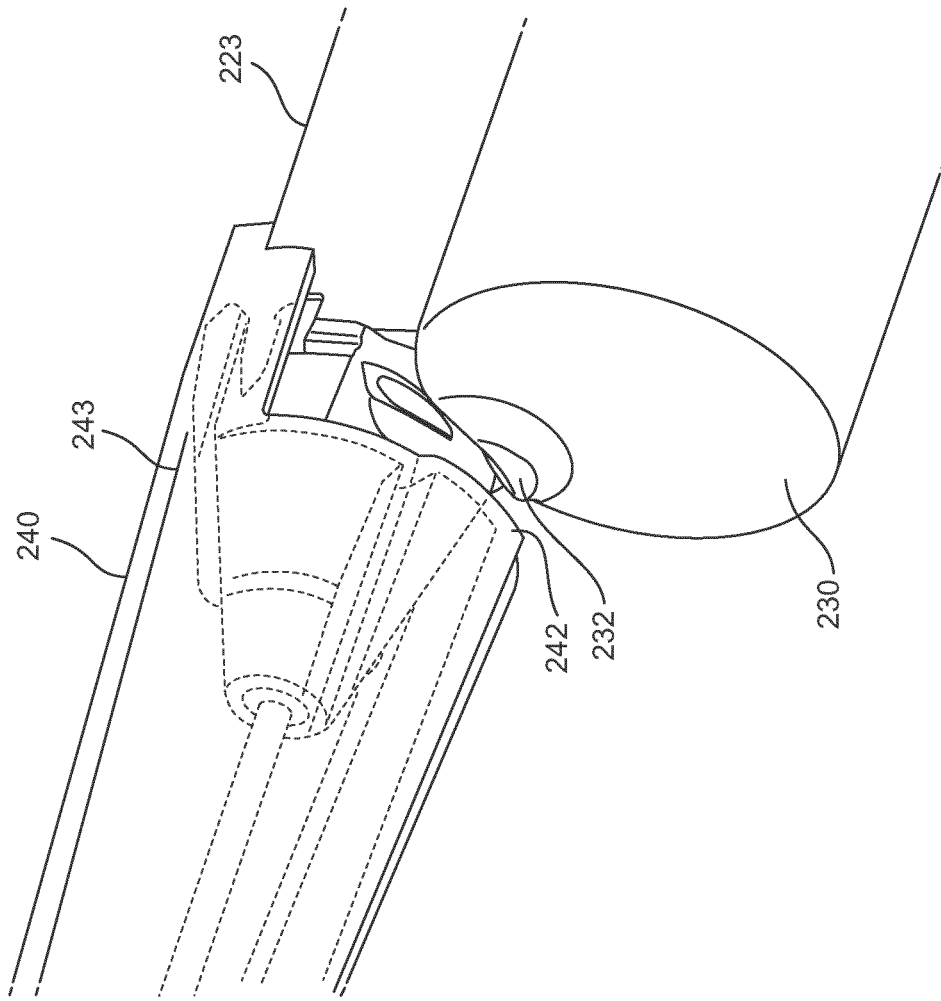


FIG. 20

FIG. 21



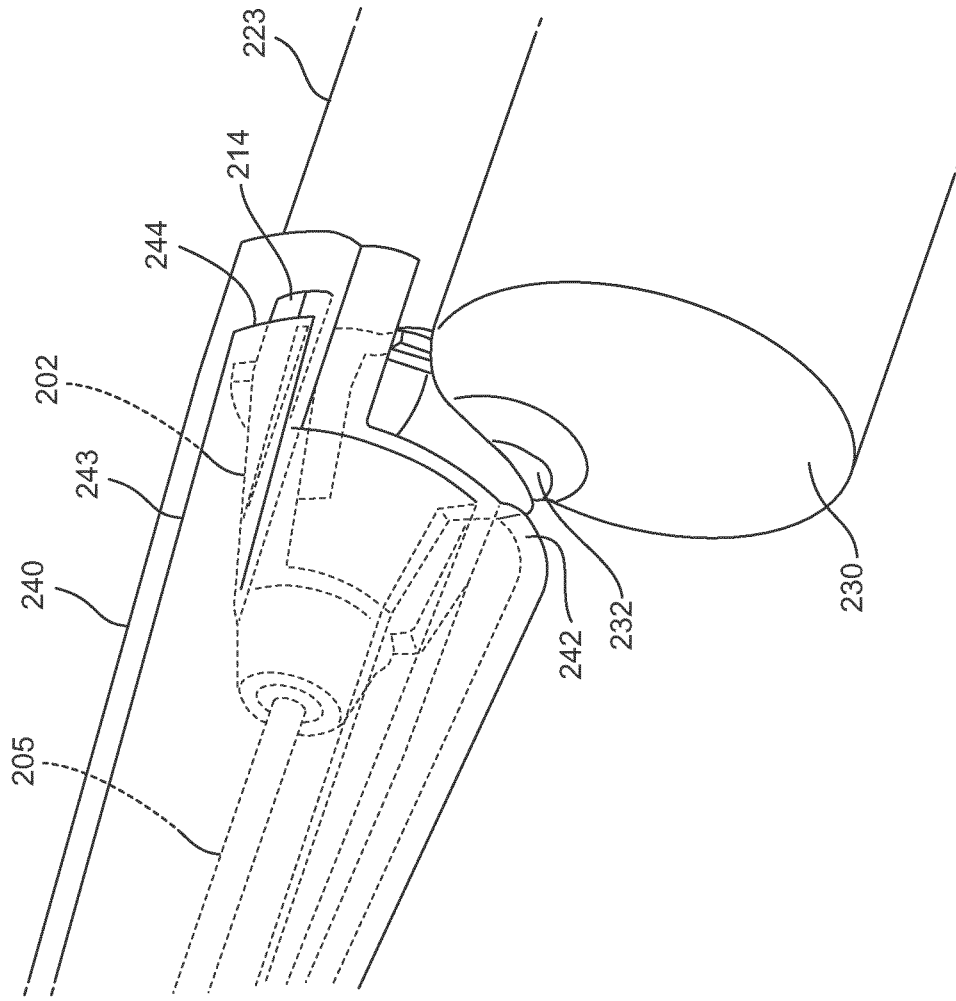


FIG. 22

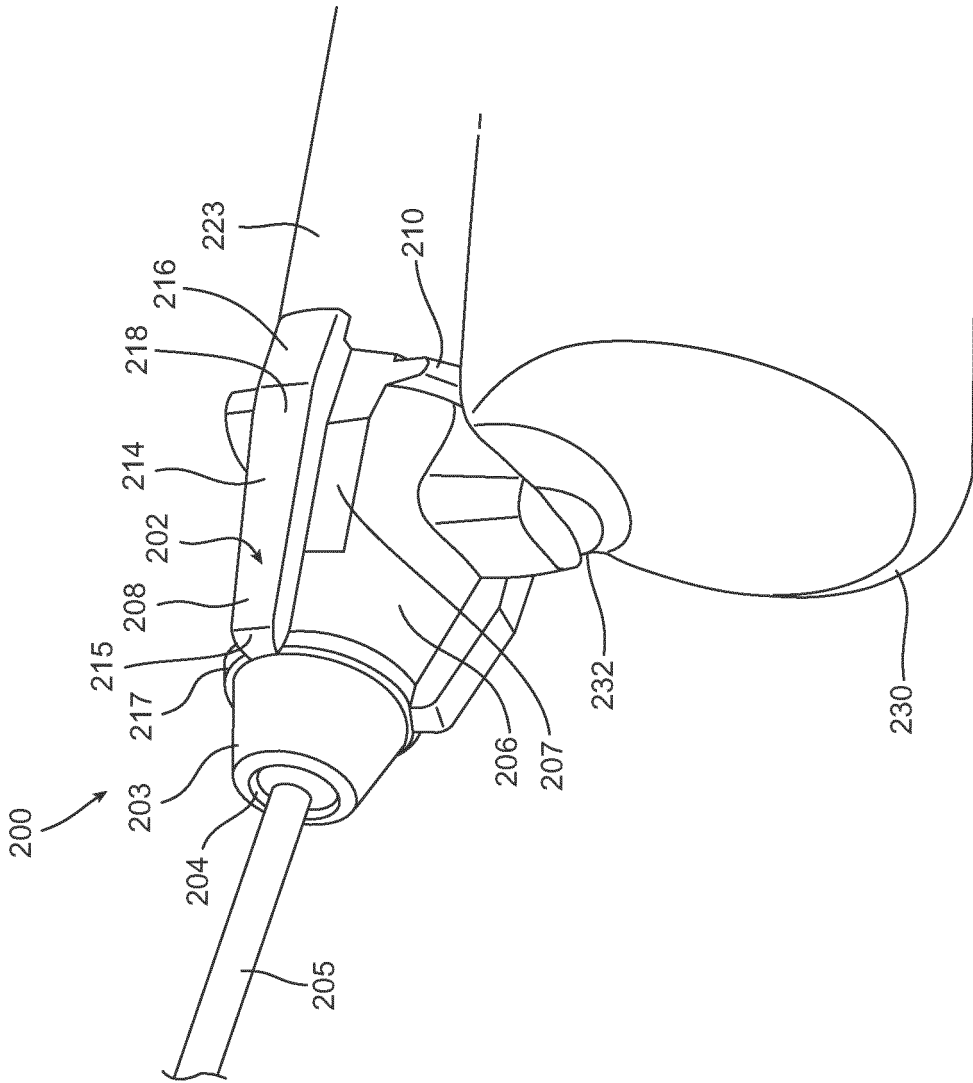


FIG. 23

FIG. 24

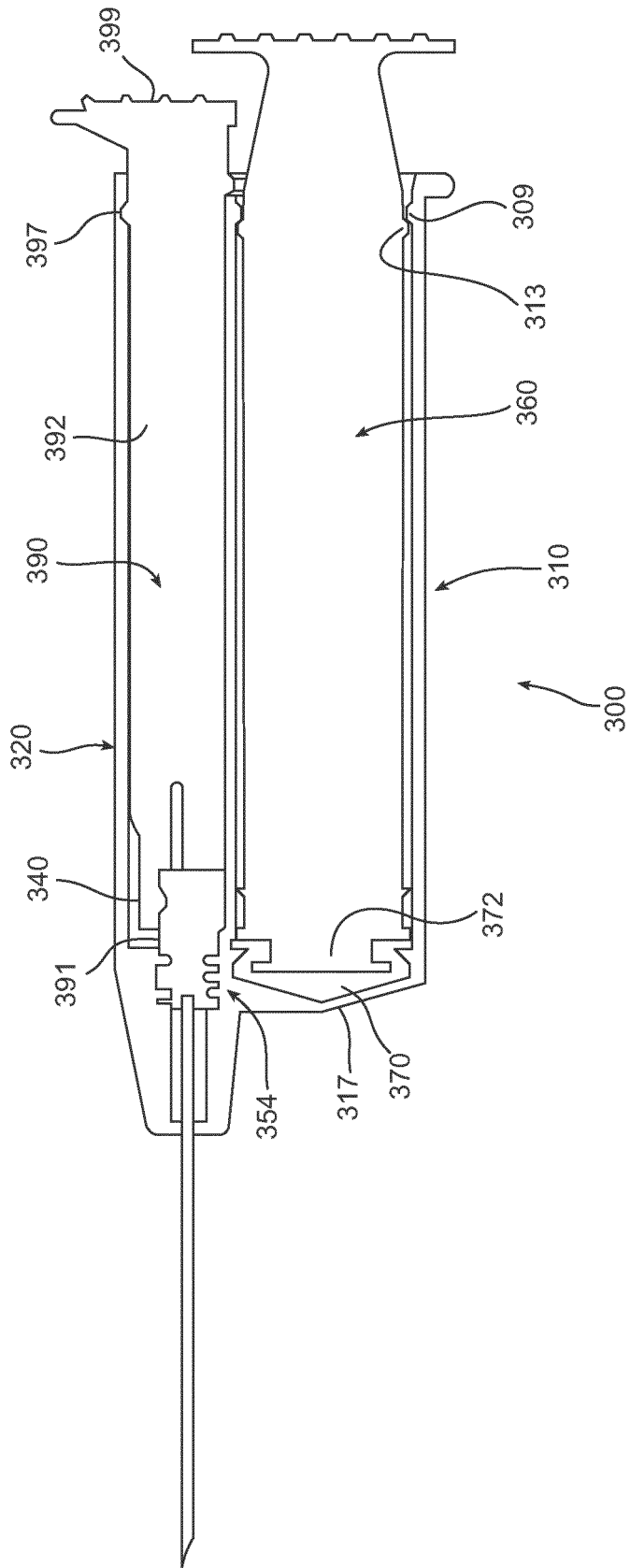


FIG. 25

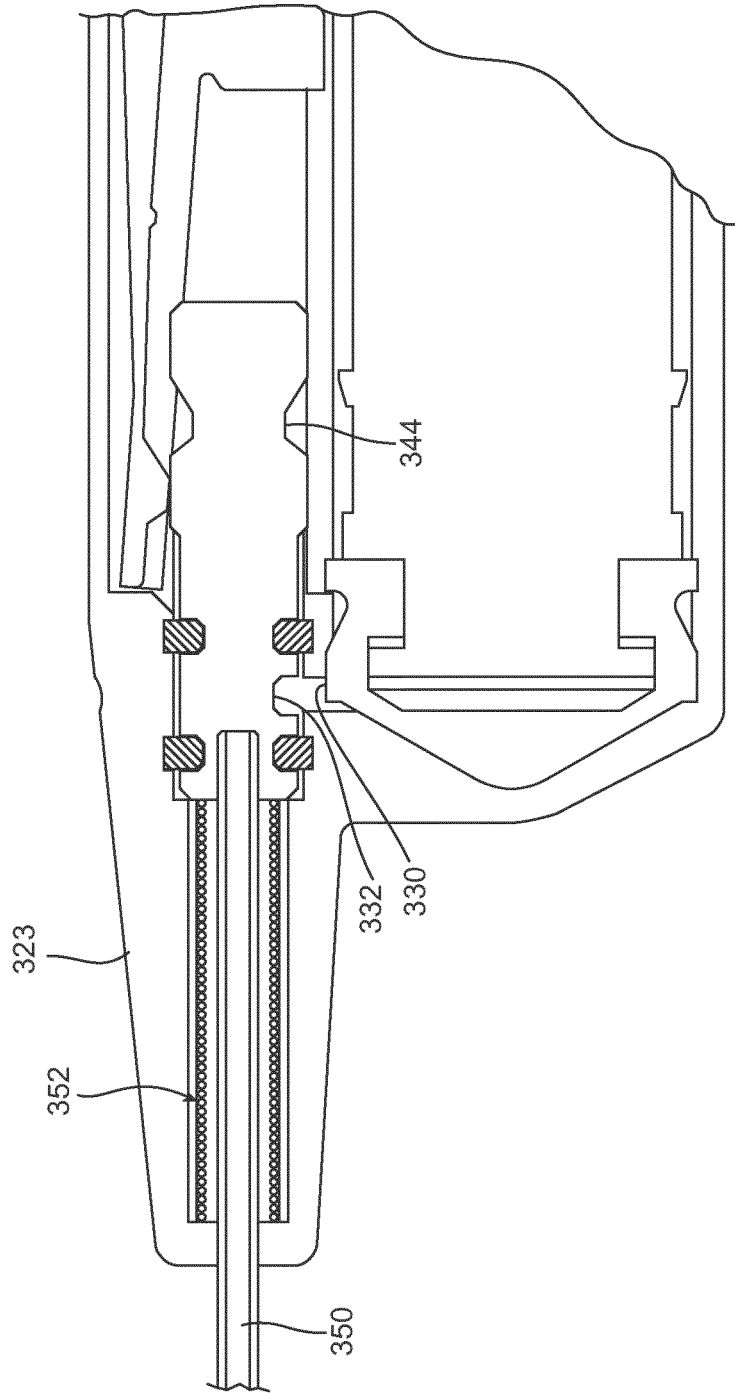


FIG. 26

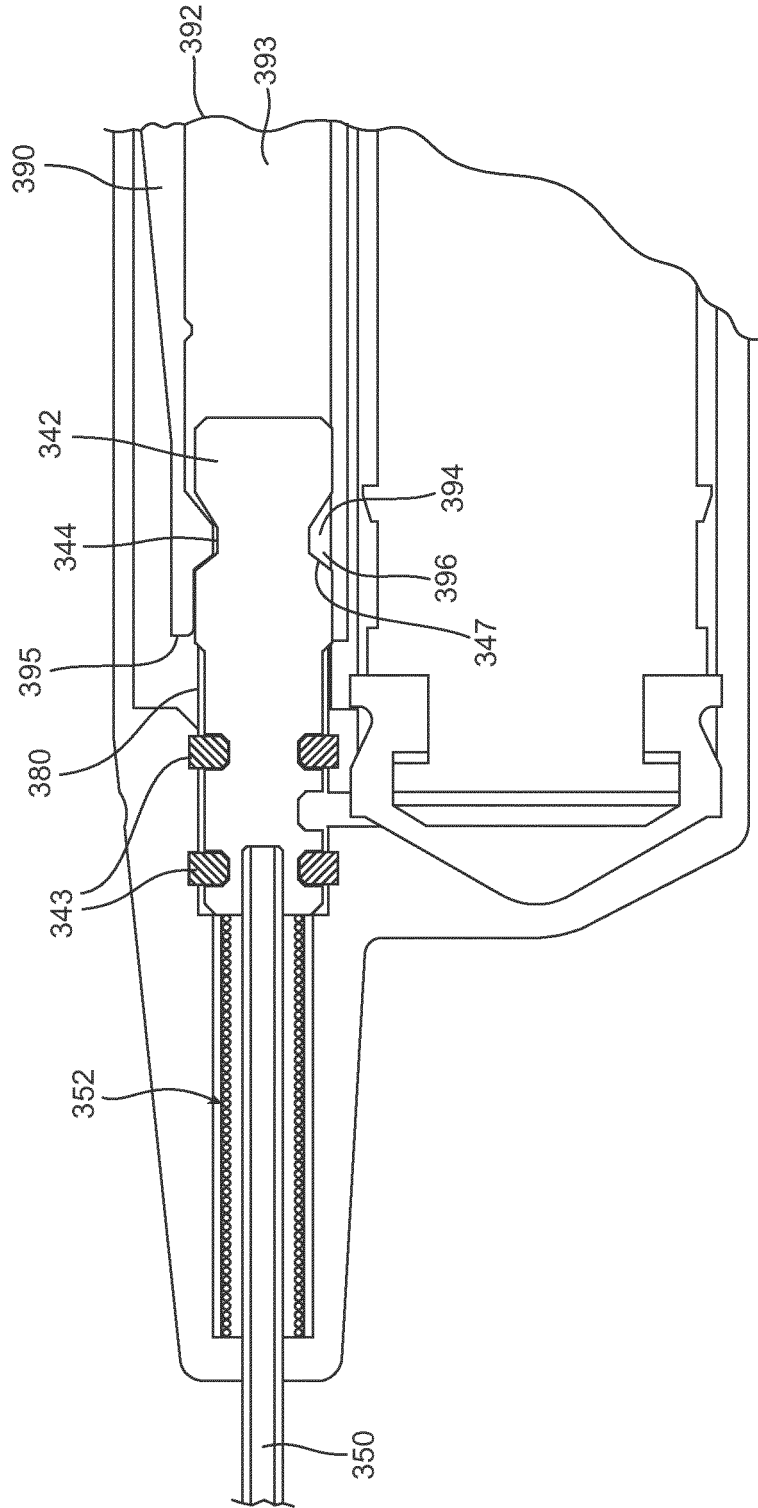




FIG. 27A

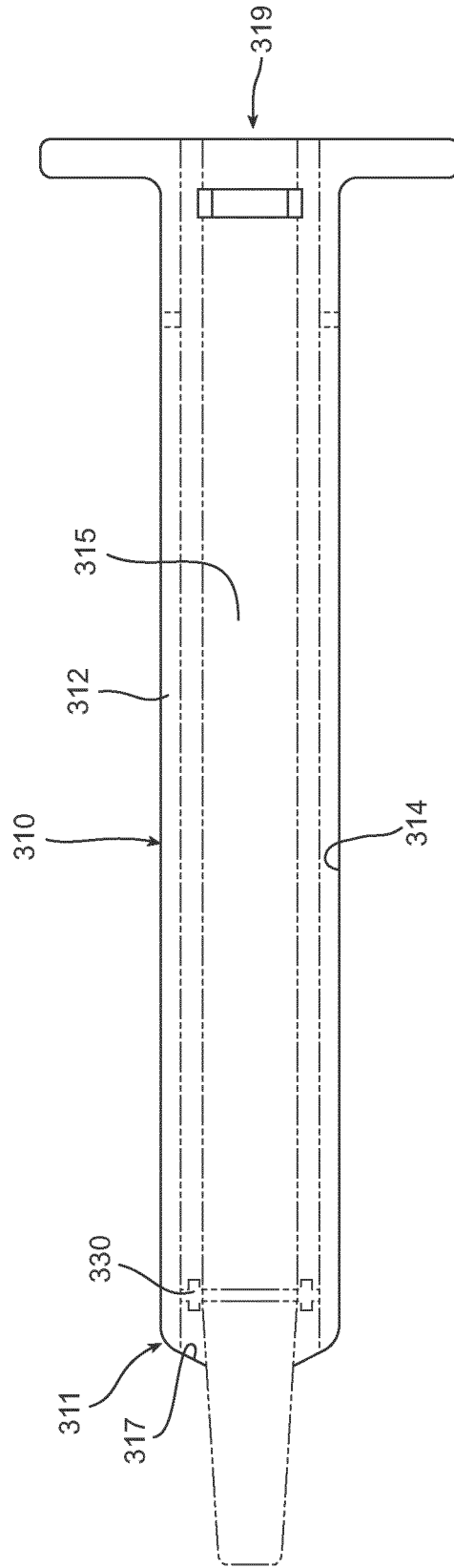


FIG. 27B

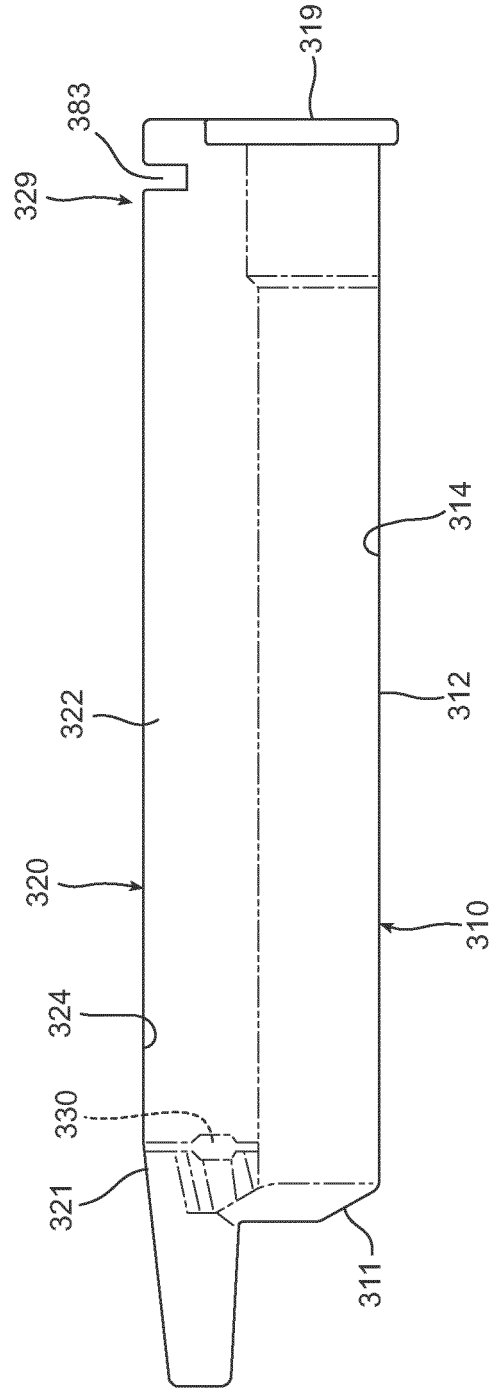


FIG. 27D

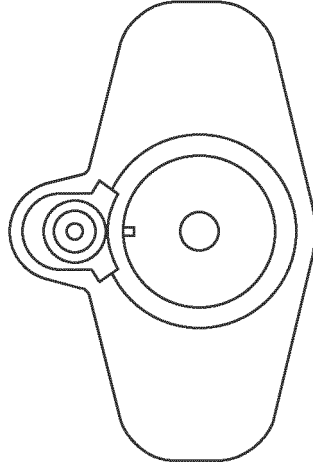


FIG. 27C

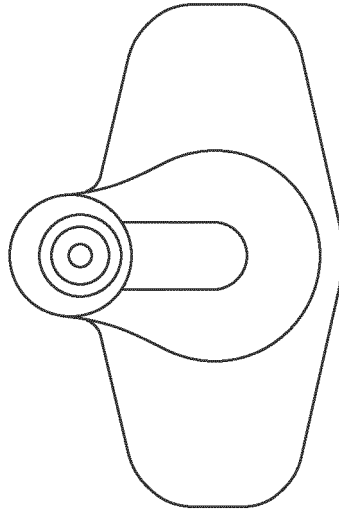


FIG. 28

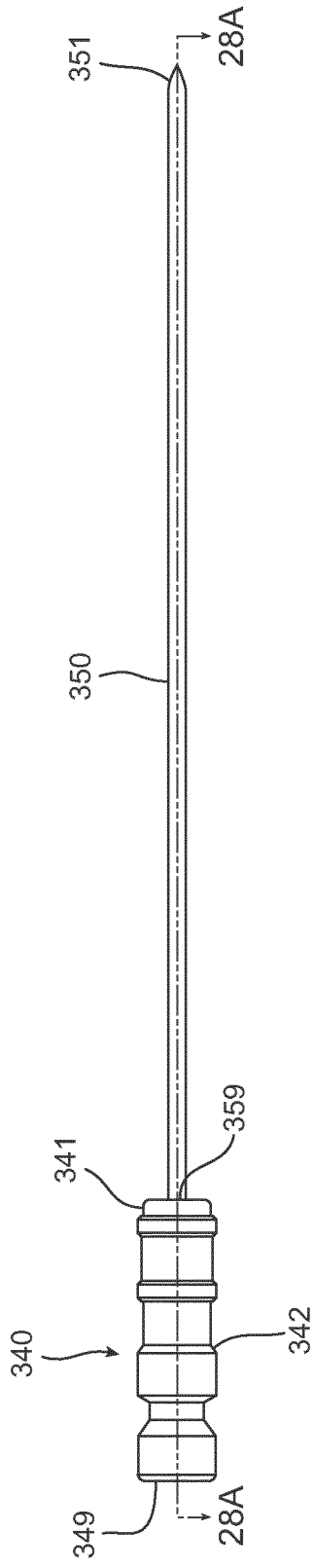


FIG. 28A

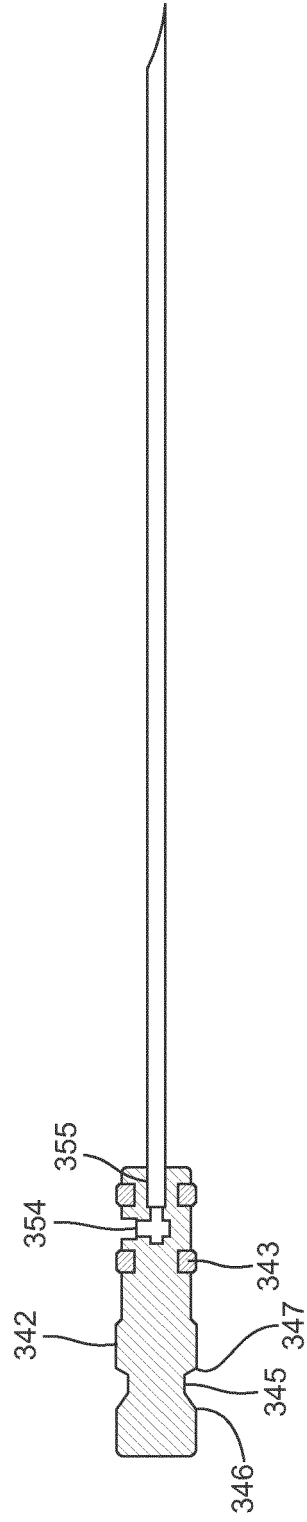
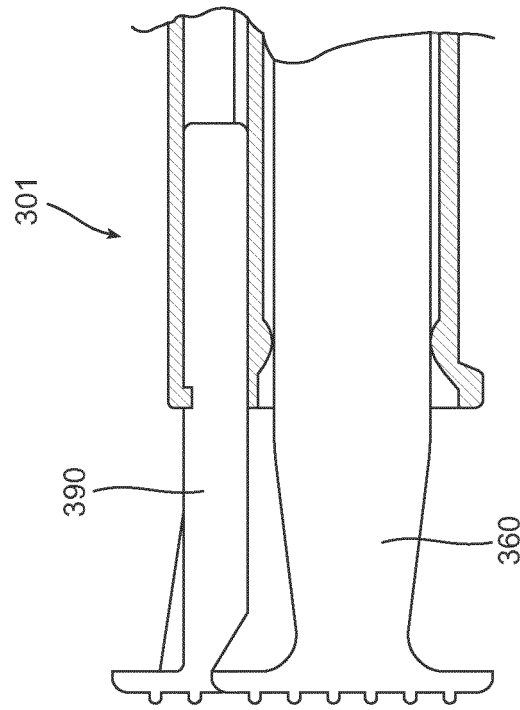


FIG. 29



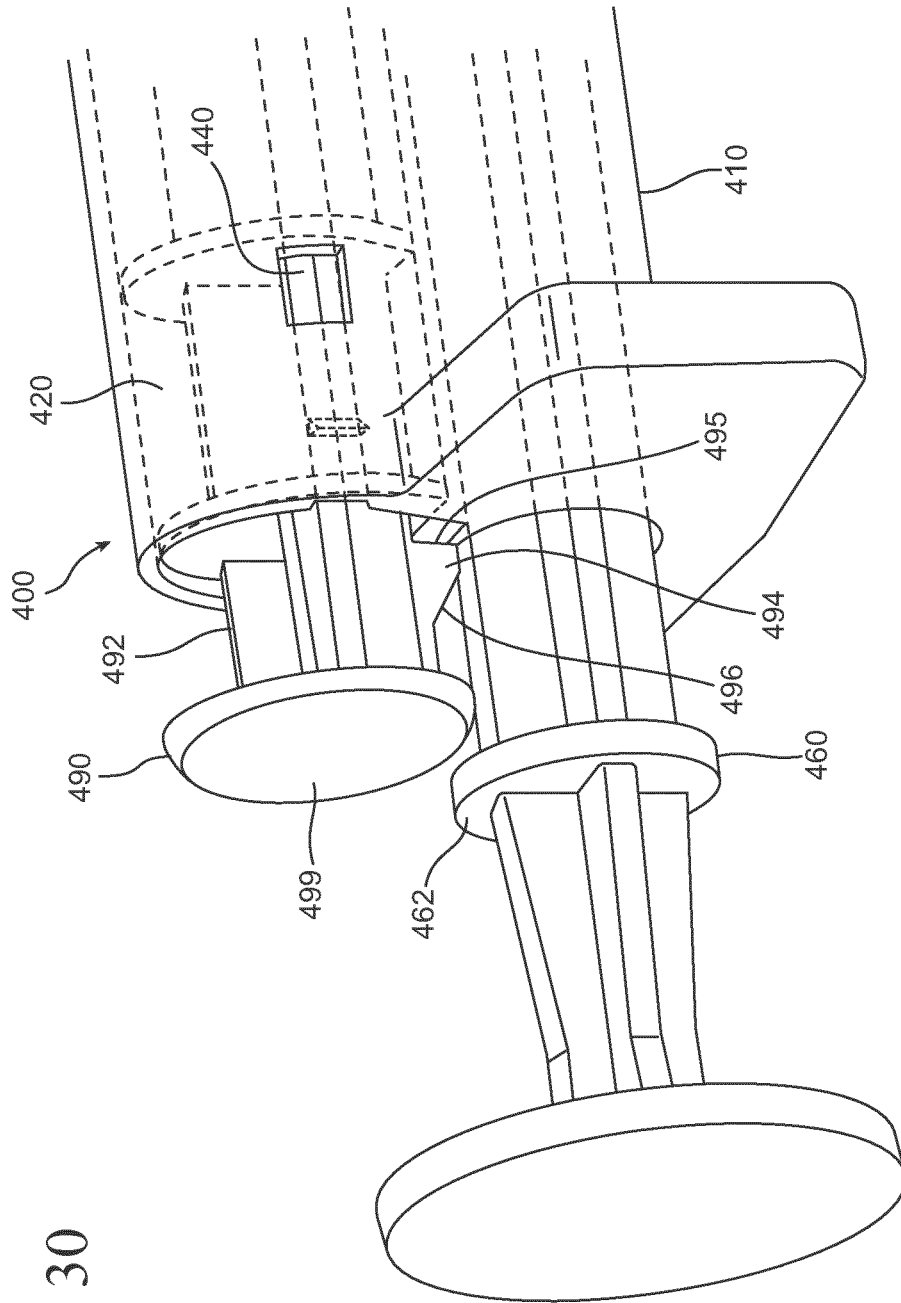


FIG. 30

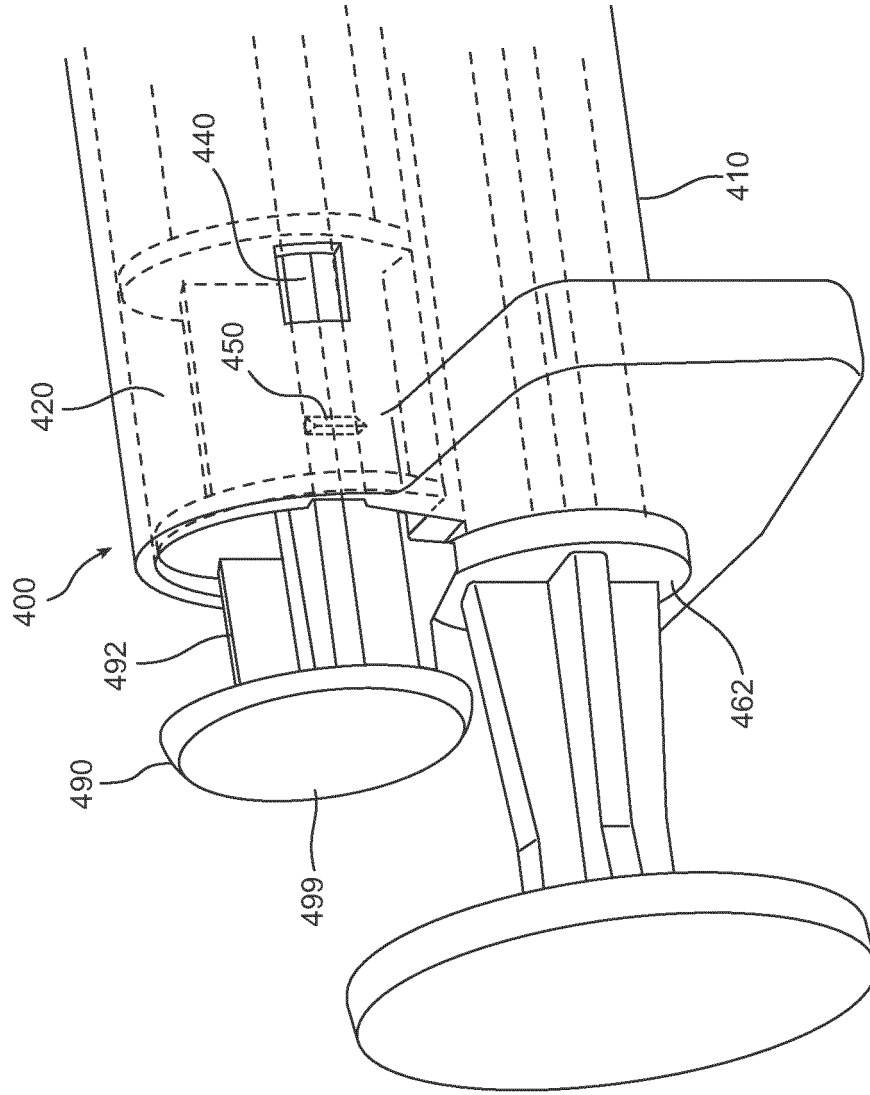


FIG. 31

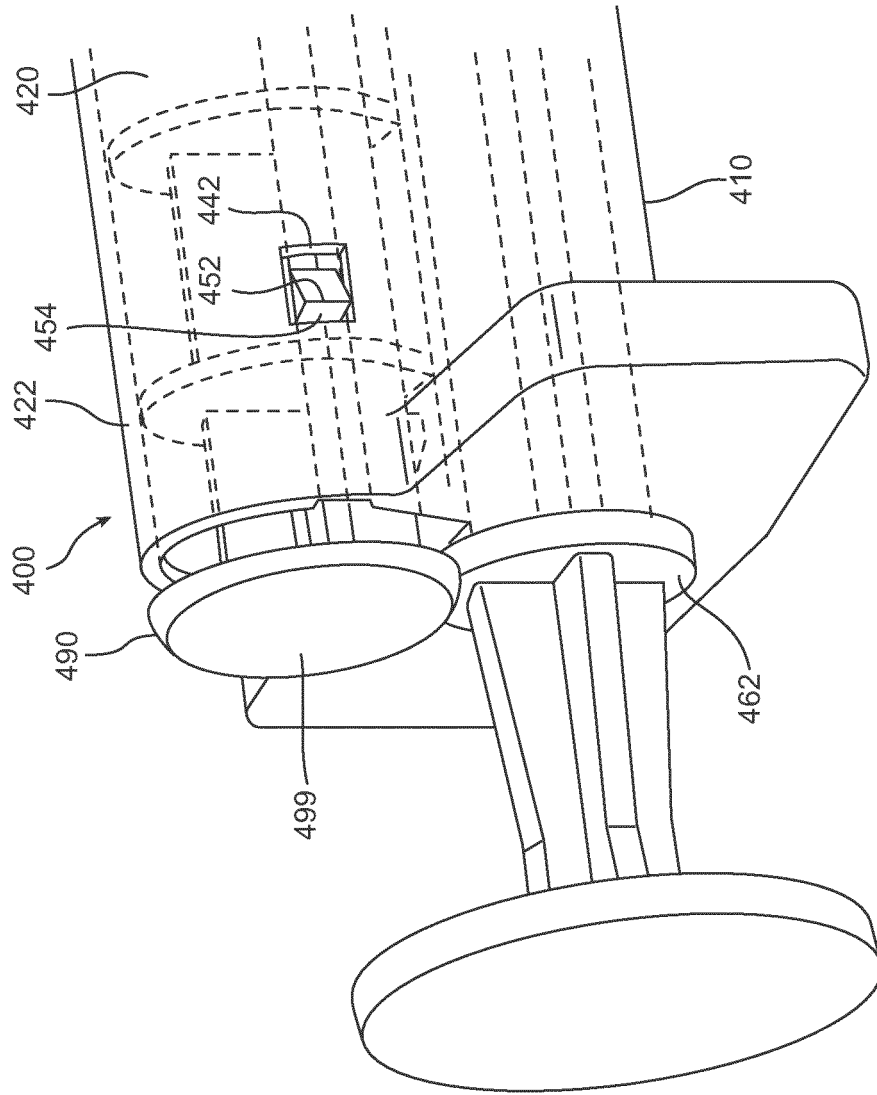
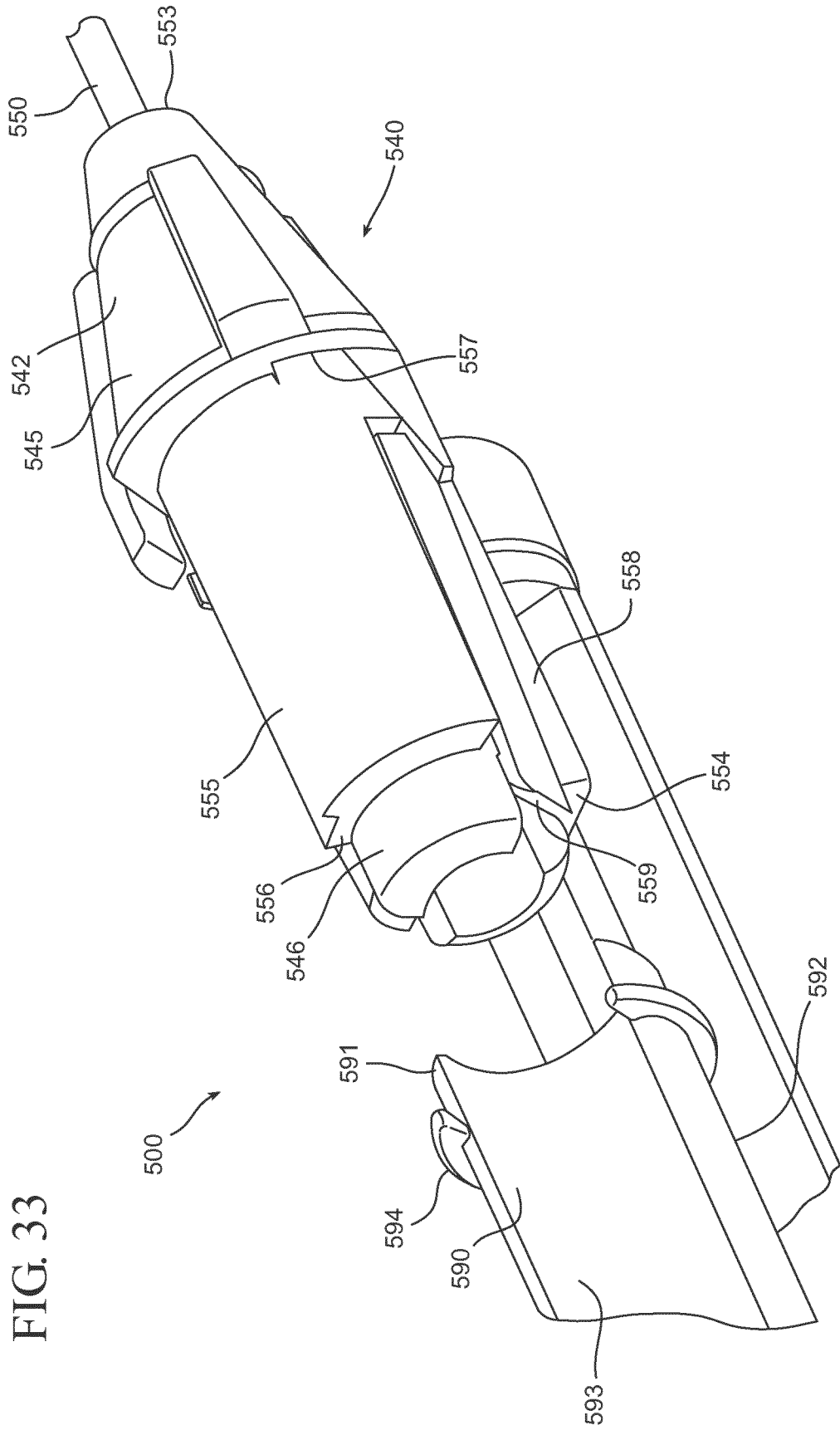


FIG. 32





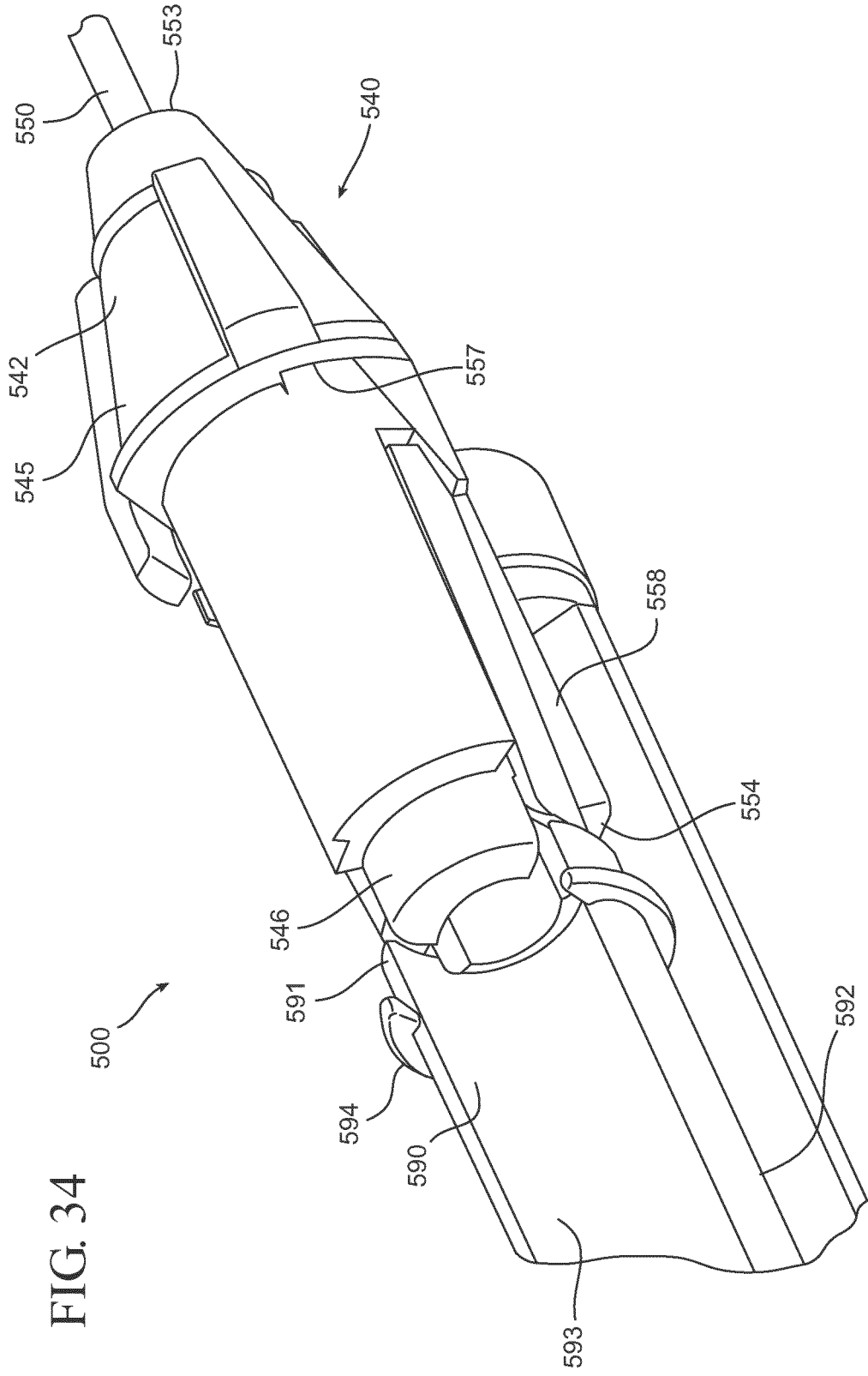


FIG. 34

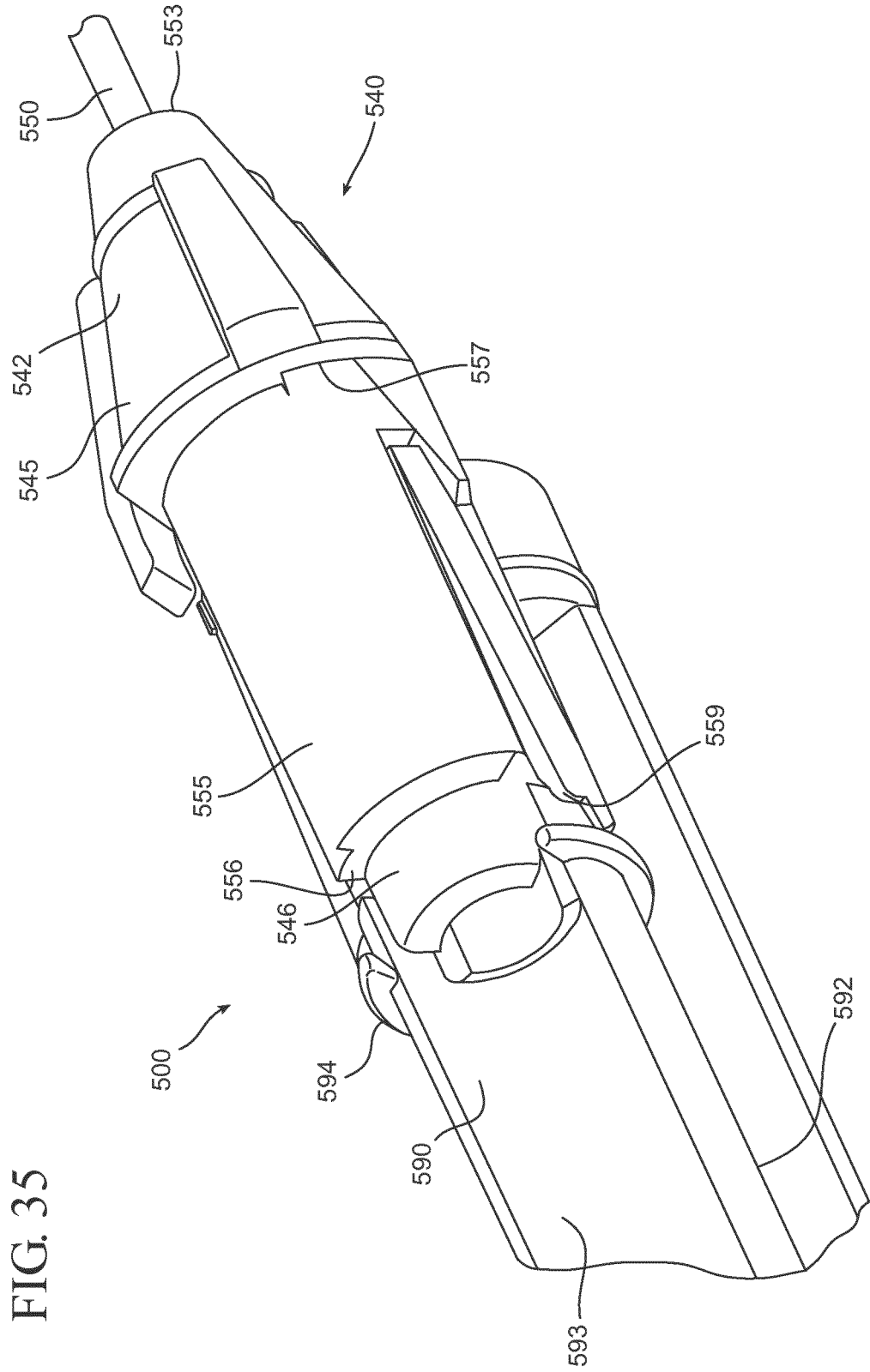


FIG. 35

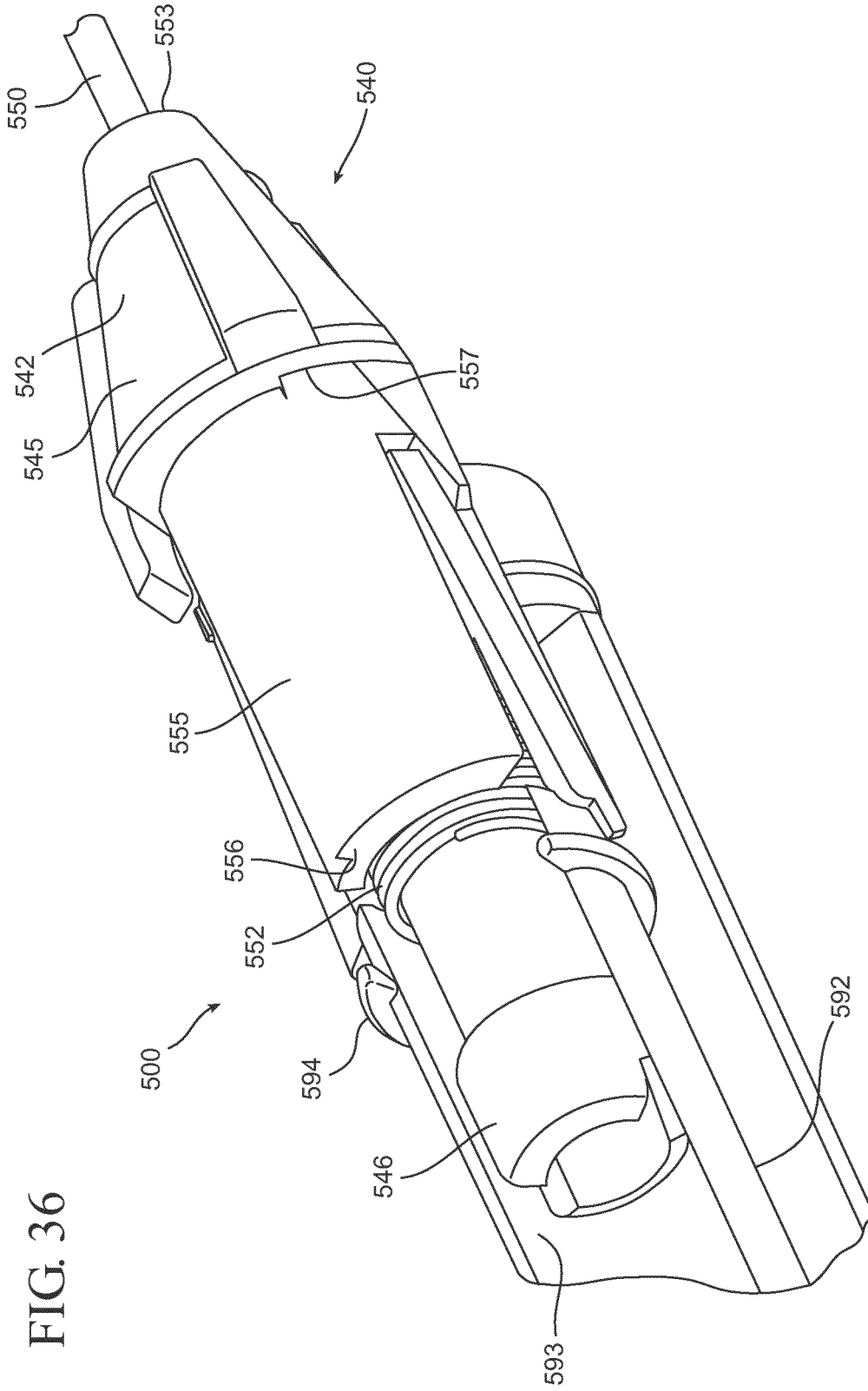


FIG. 36

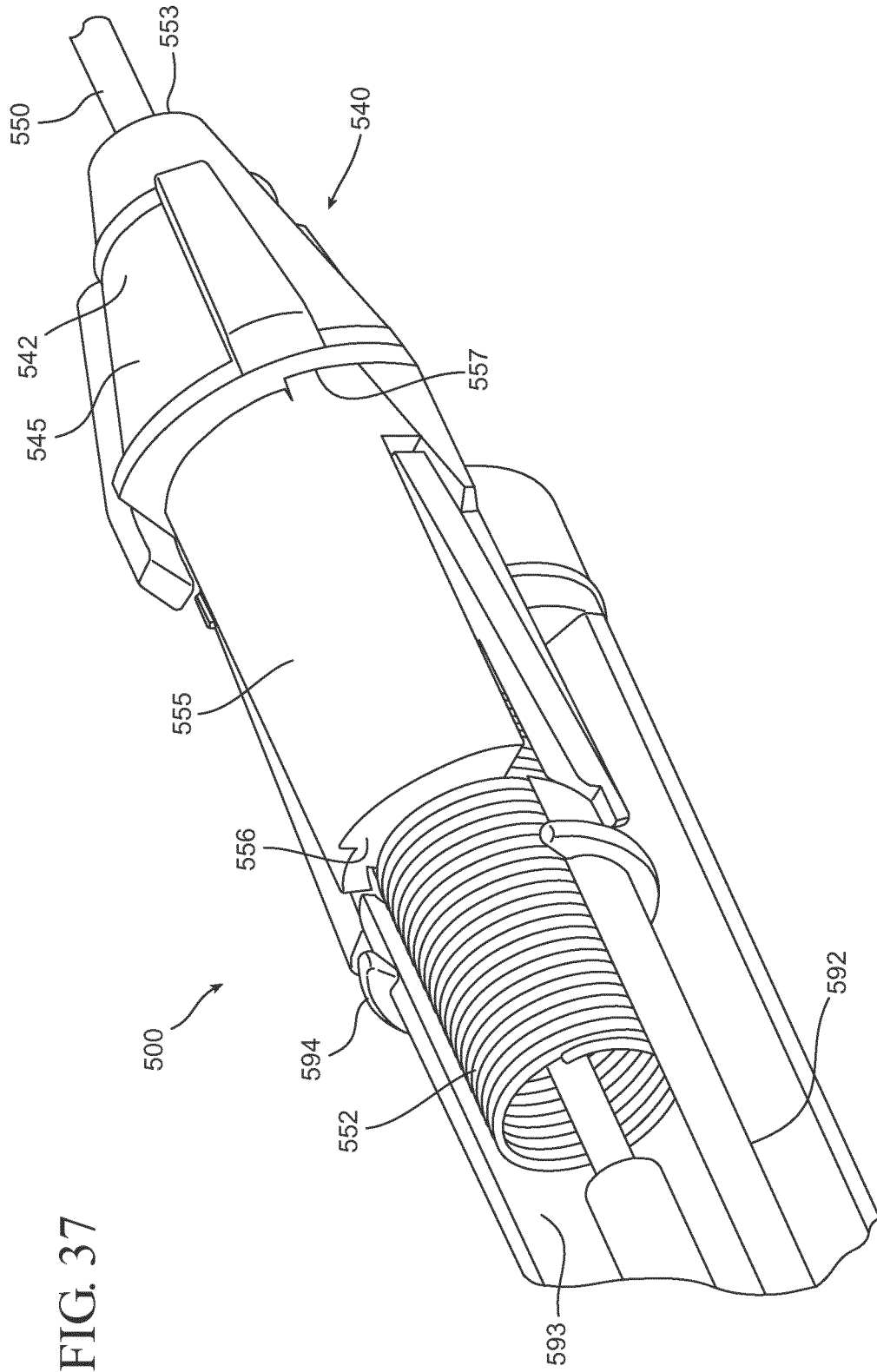


FIG. 37

FIG. 38

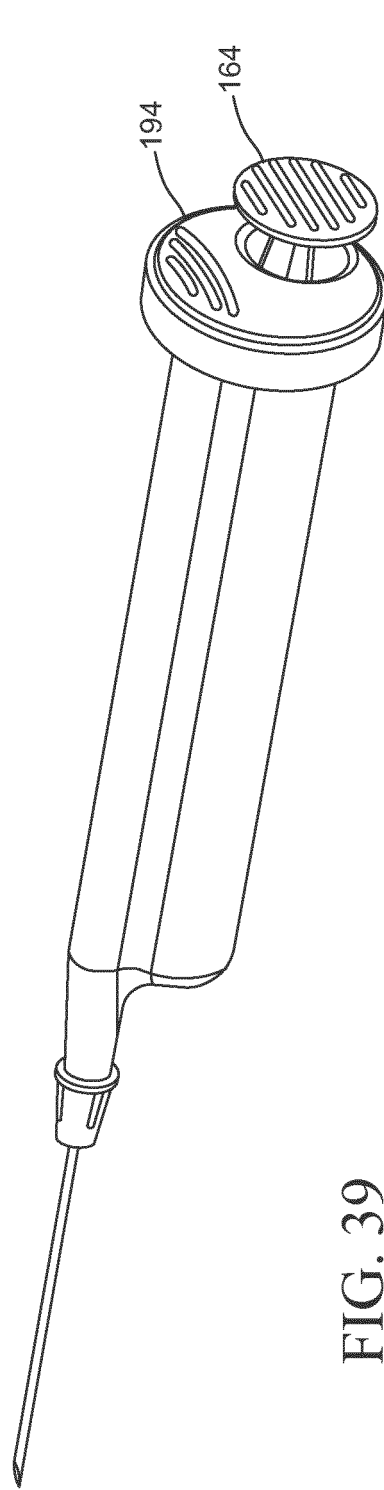


FIG. 39

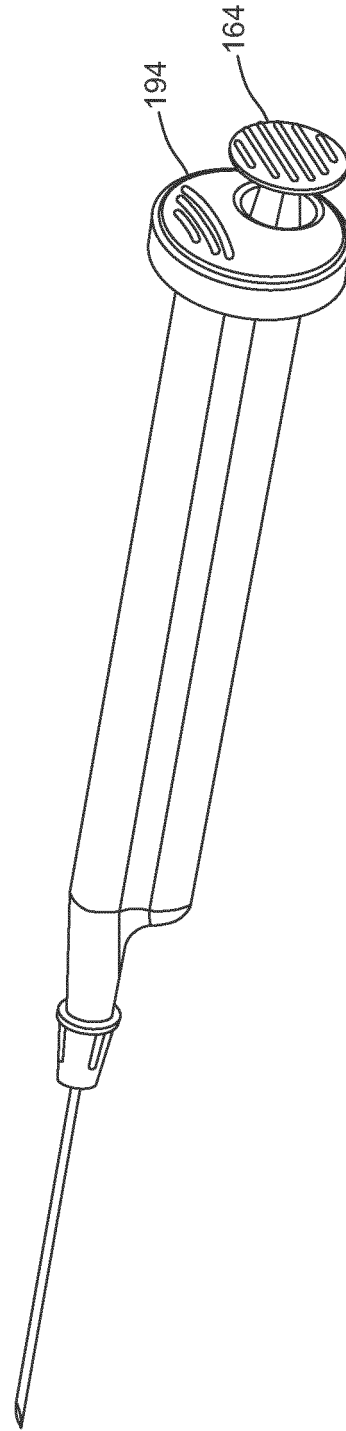


FIG. 38A

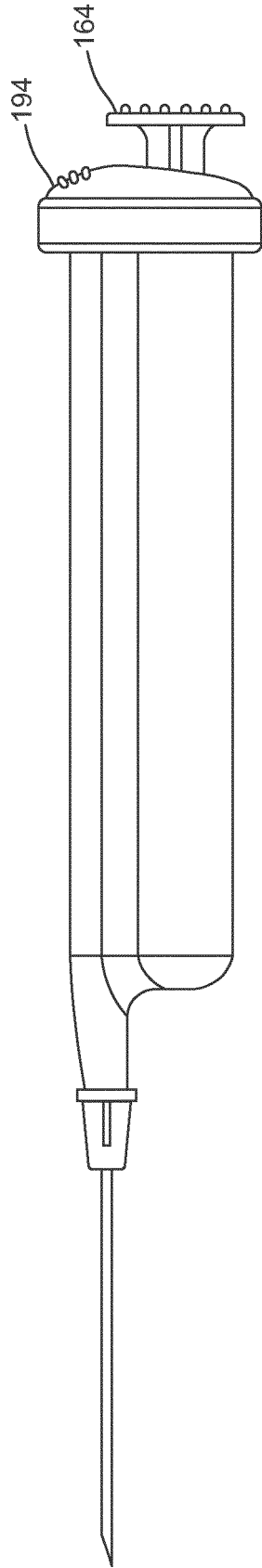


FIG. 38B

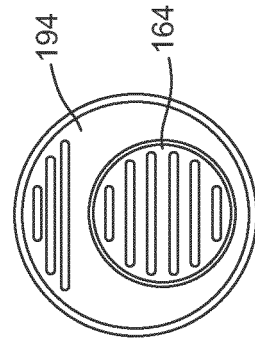


FIG. 39A

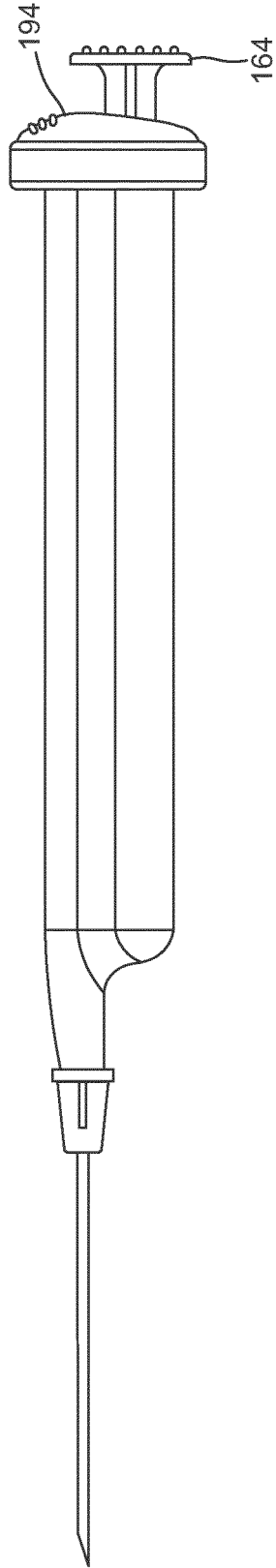


FIG. 39B

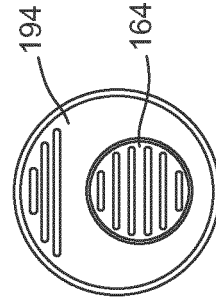




FIG. 40

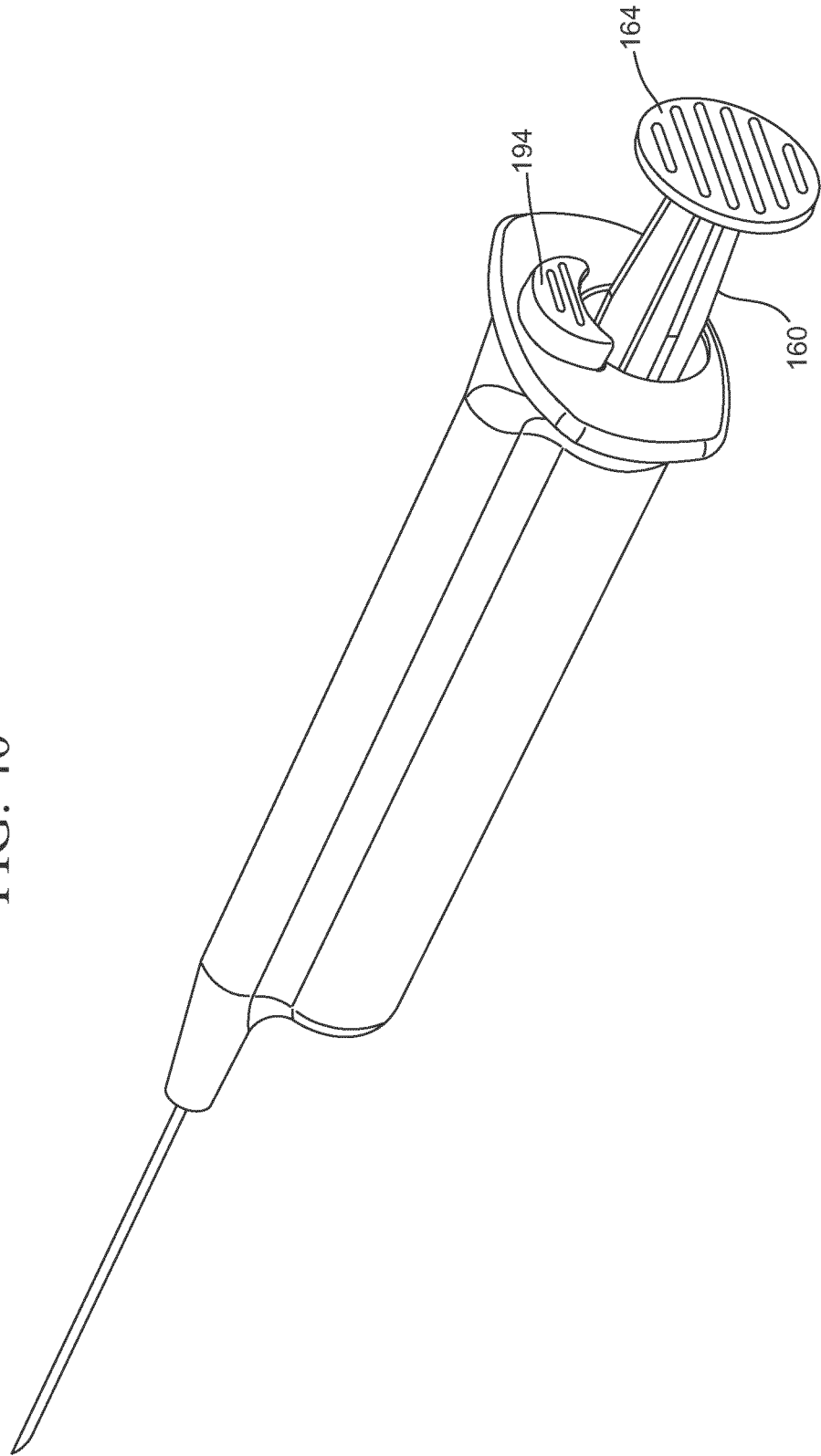


FIG. 41

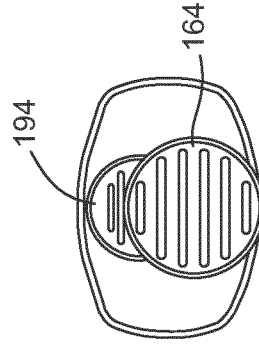
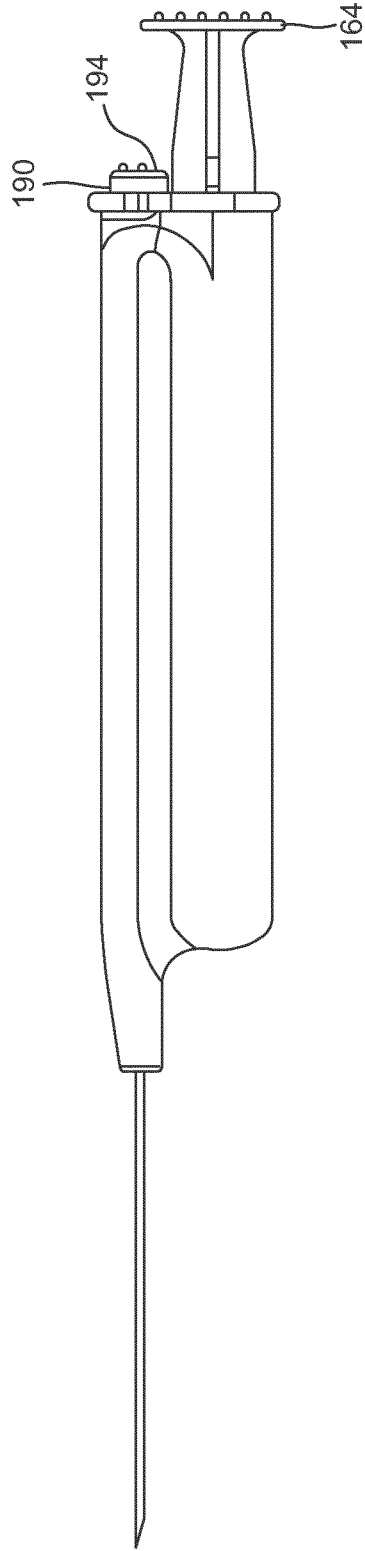


FIG. 42

FIG. 43

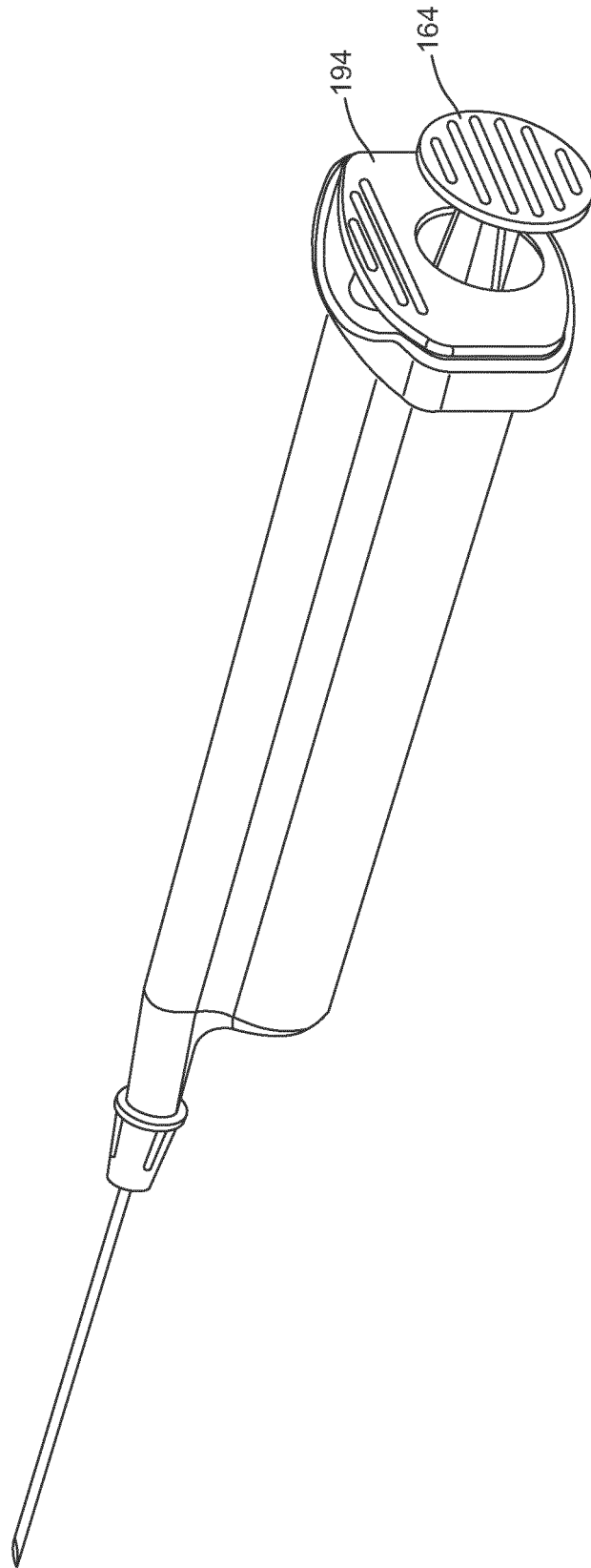


FIG. 43A

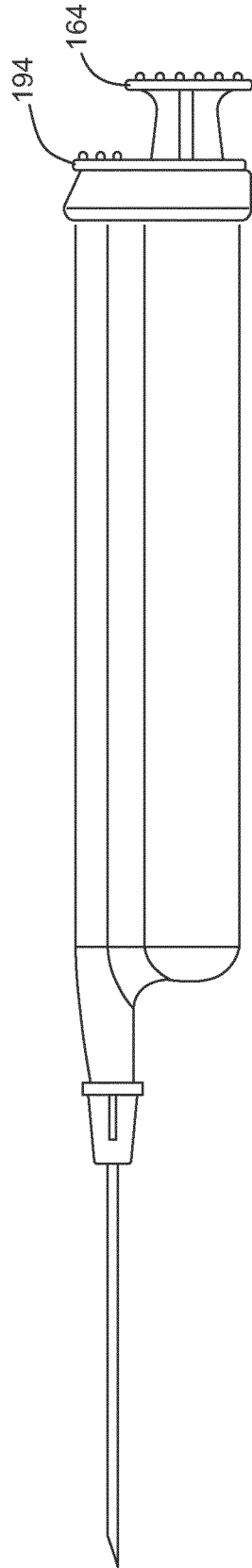


FIG. 43B

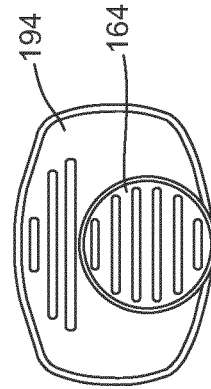


FIG. 44

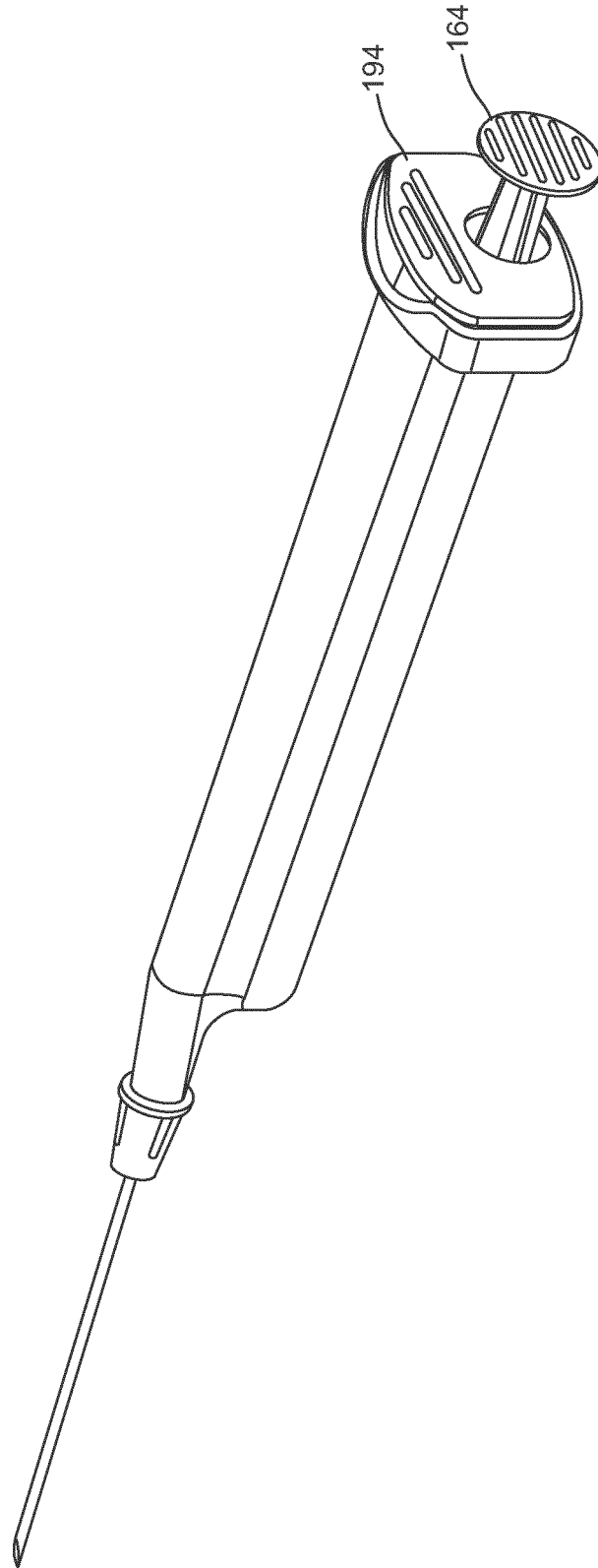


FIG. 44A

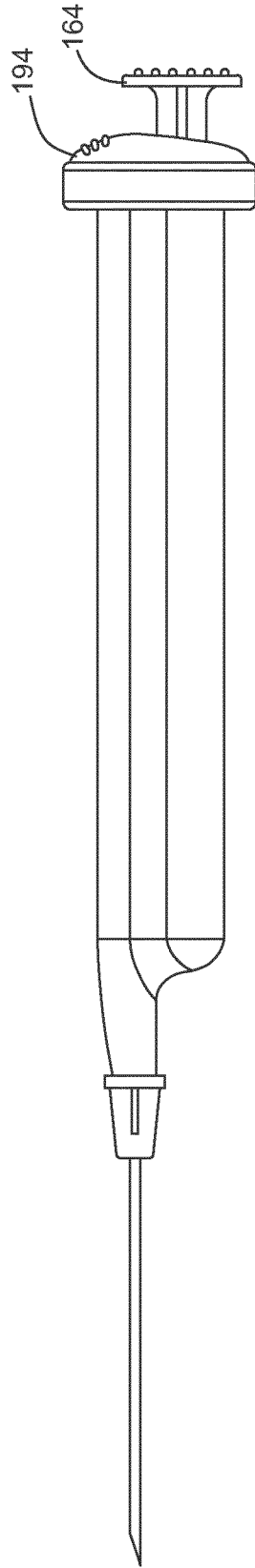


FIG. 44B

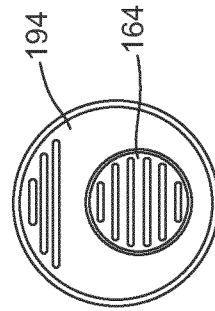


FIG. 45

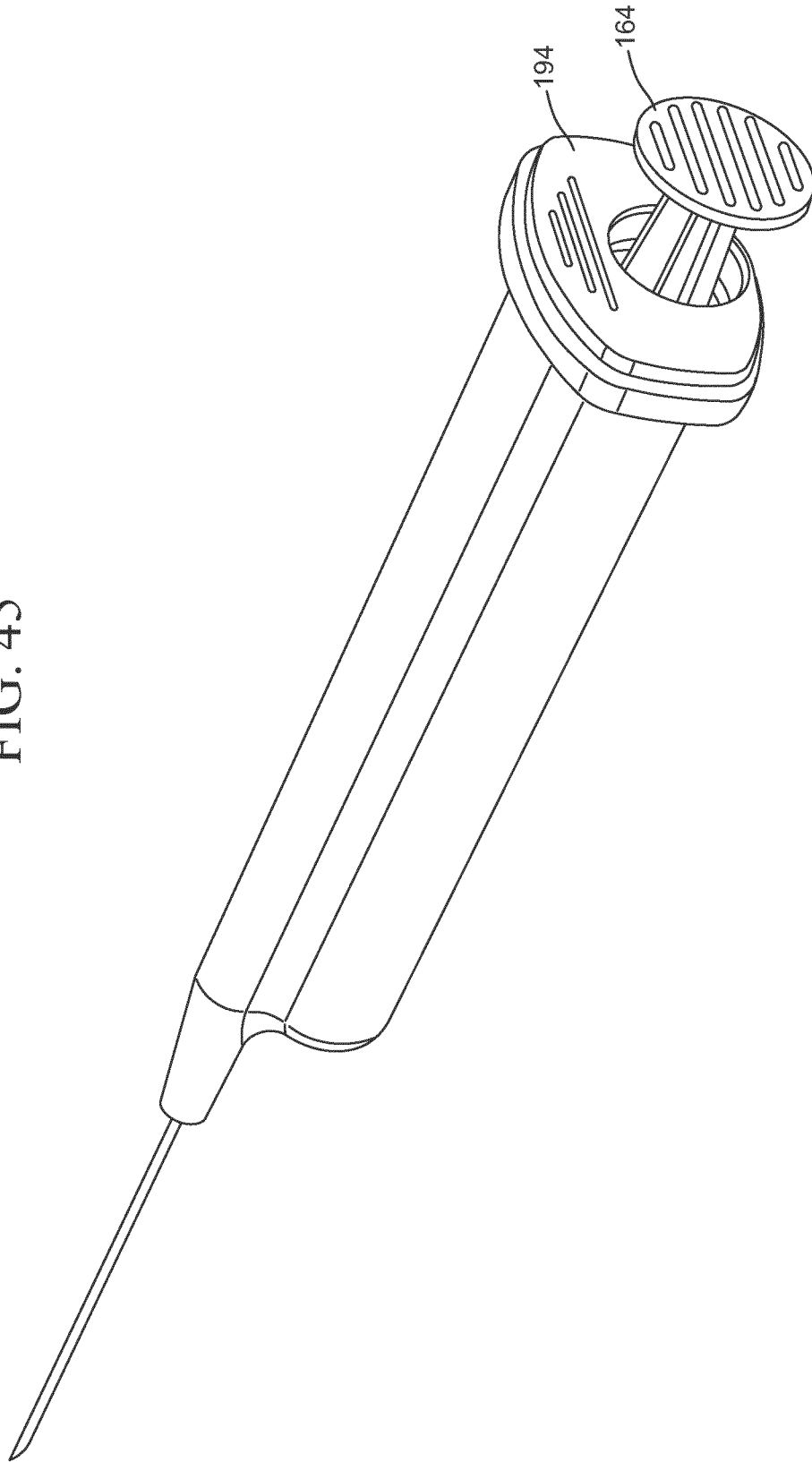


FIG. 46

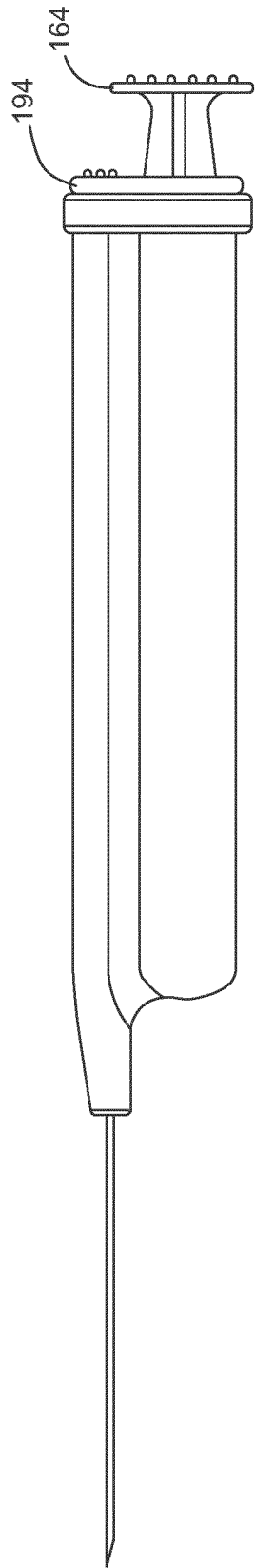


FIG. 47

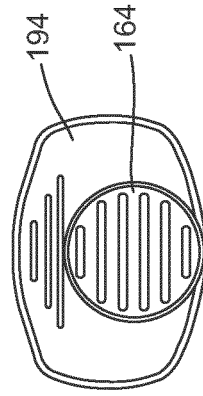




FIG. 48

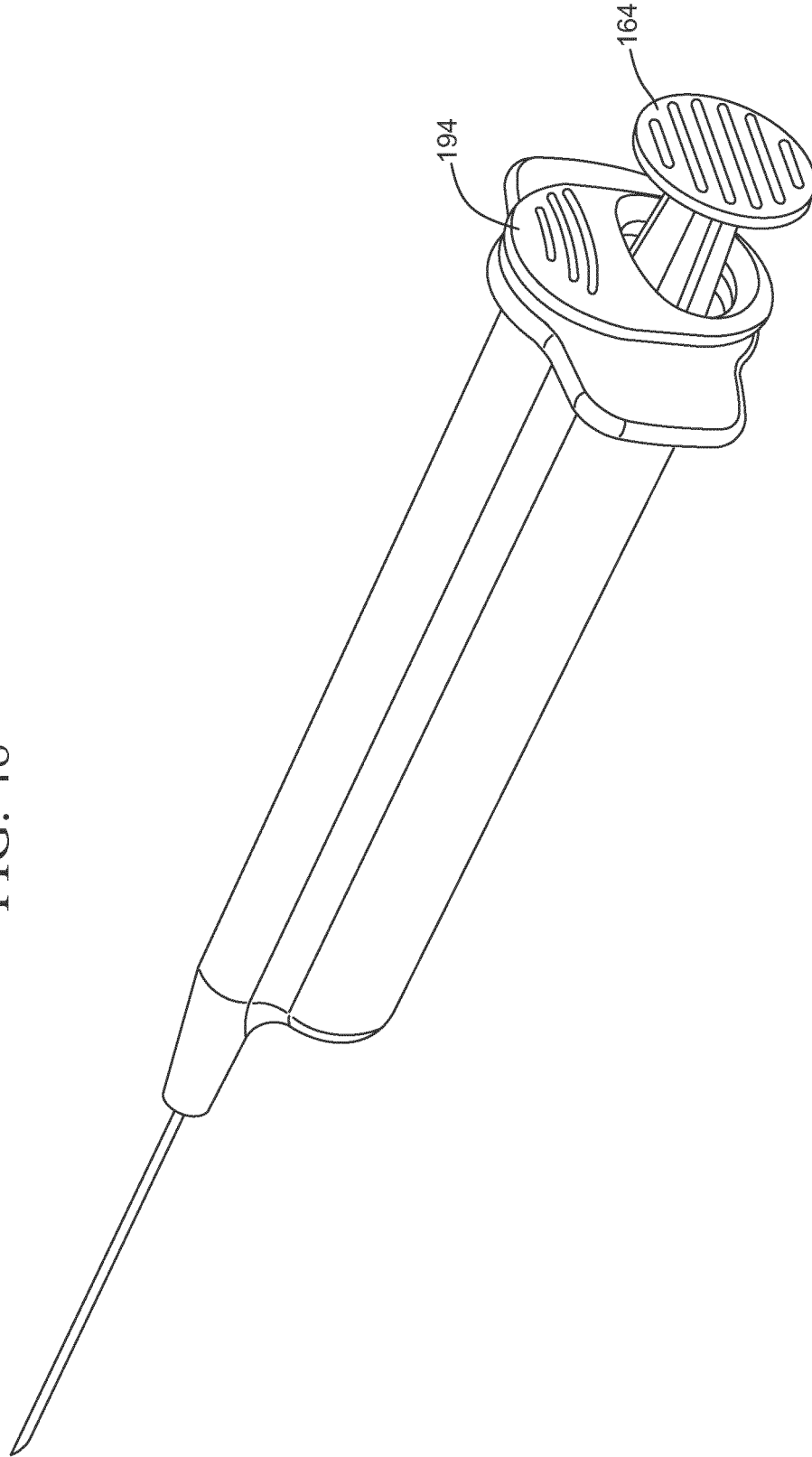


FIG. 49

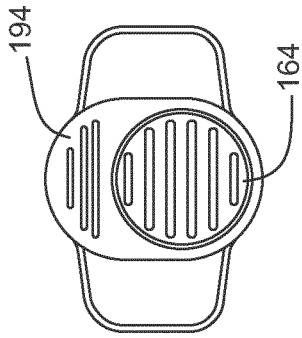
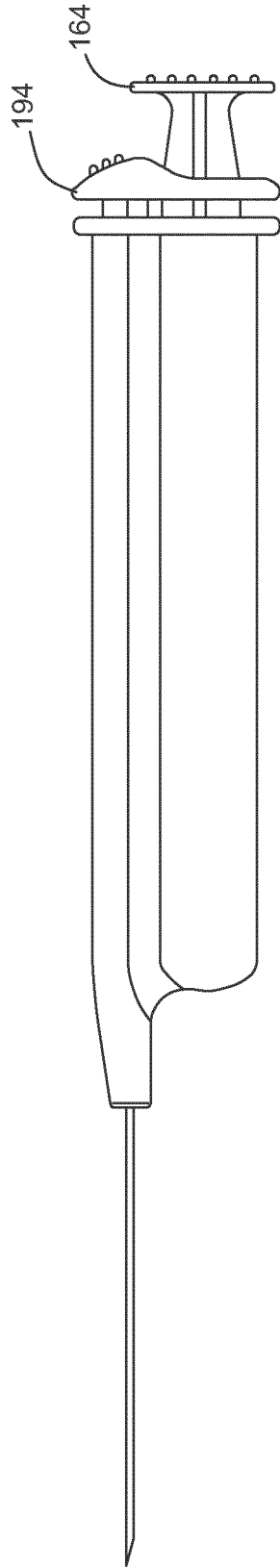


FIG. 50

FIG. 51

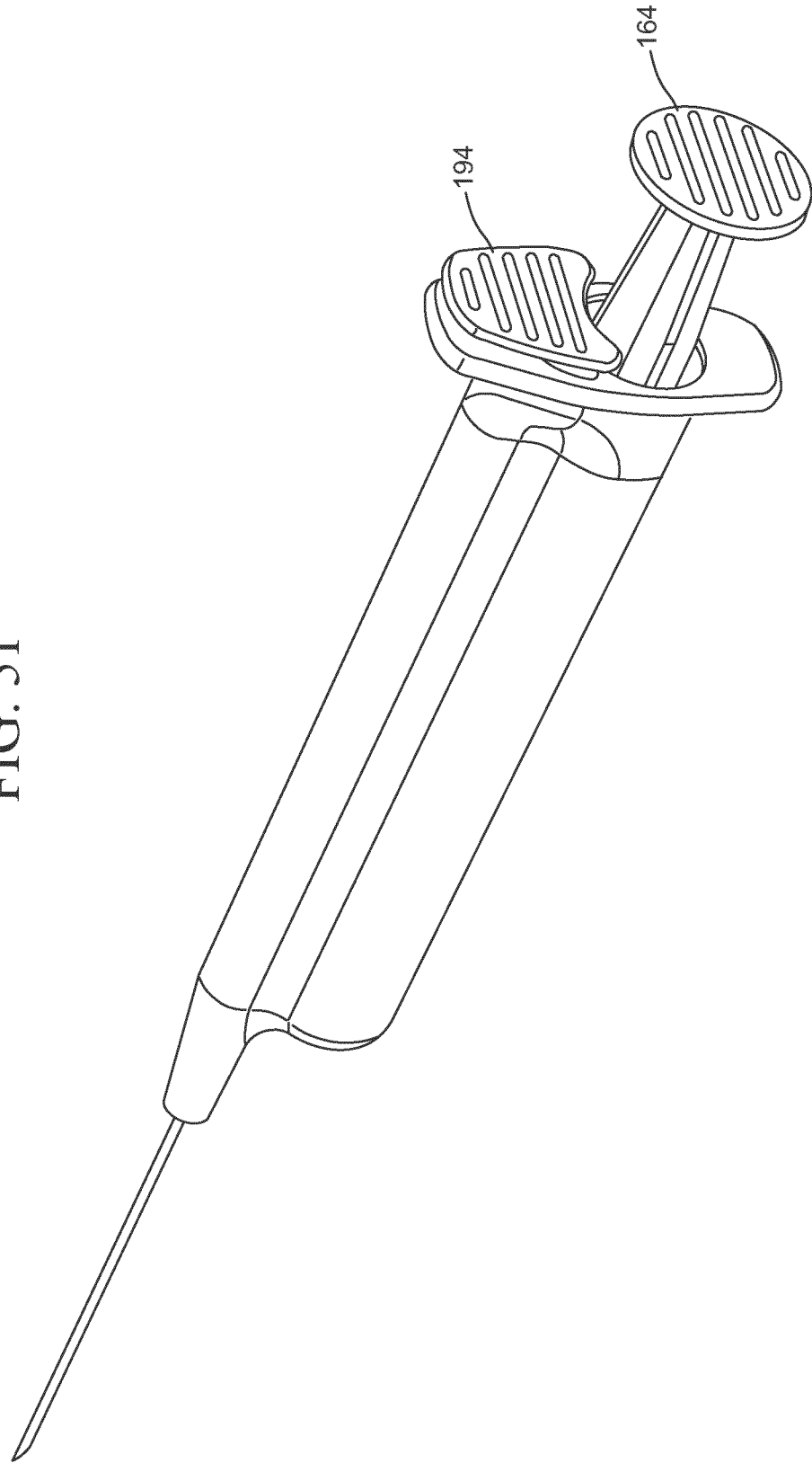


FIG. 52

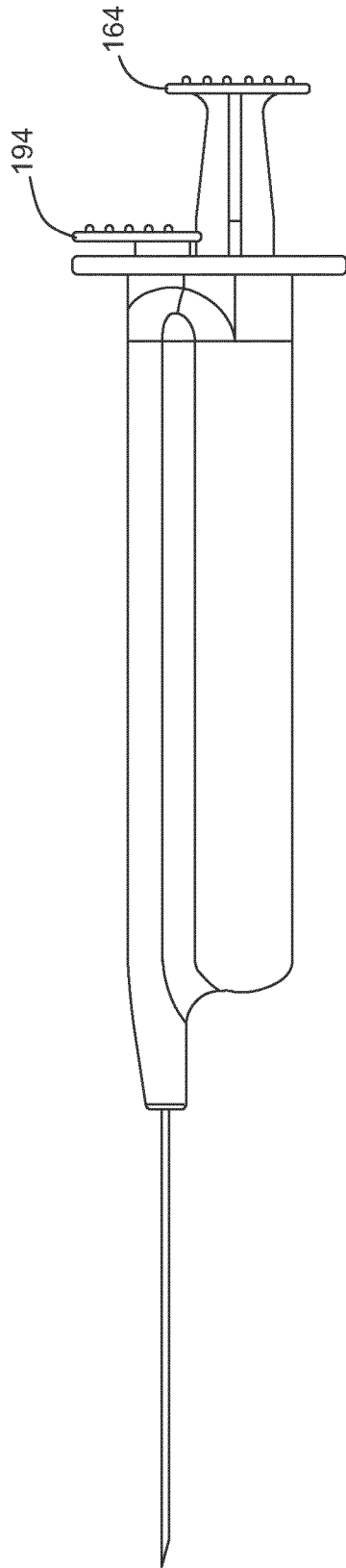


FIG. 53

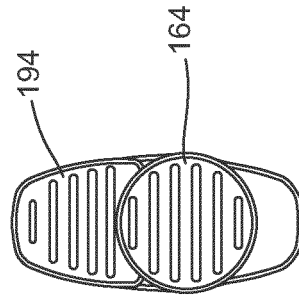


FIG. 54

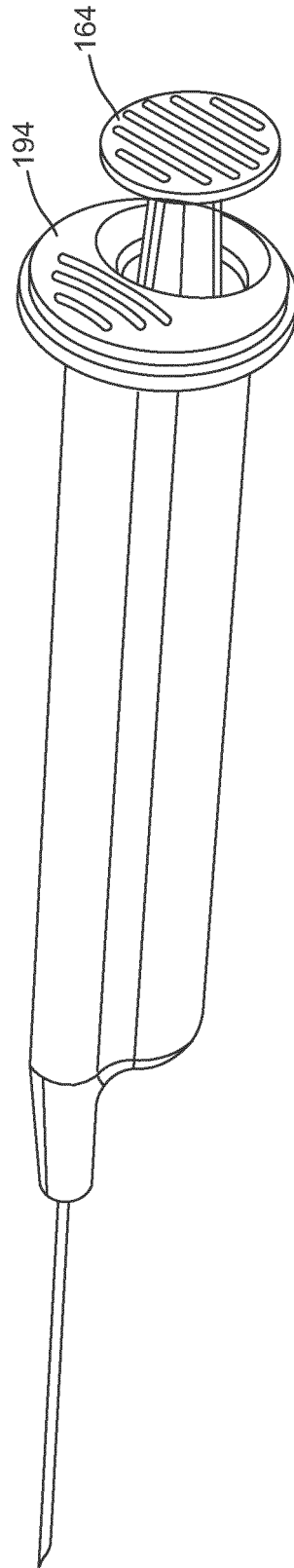


FIG. 54A

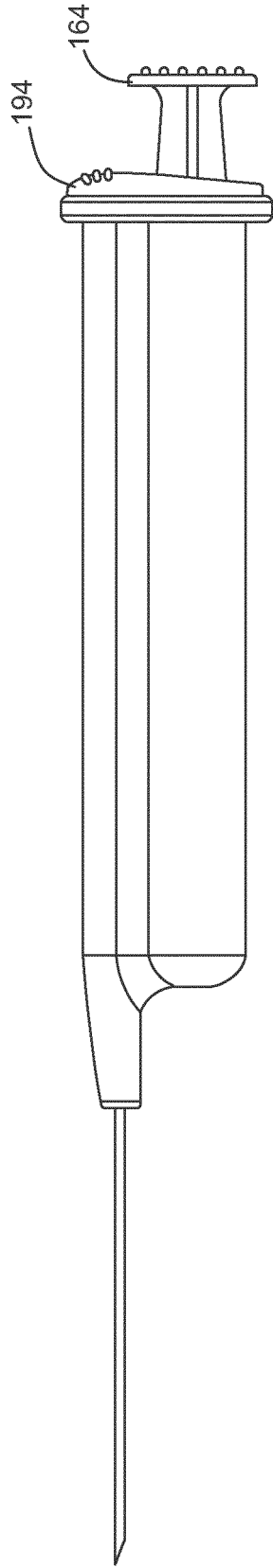


FIG. 54B

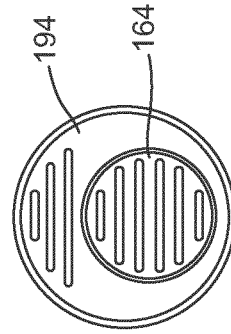


FIG. 55

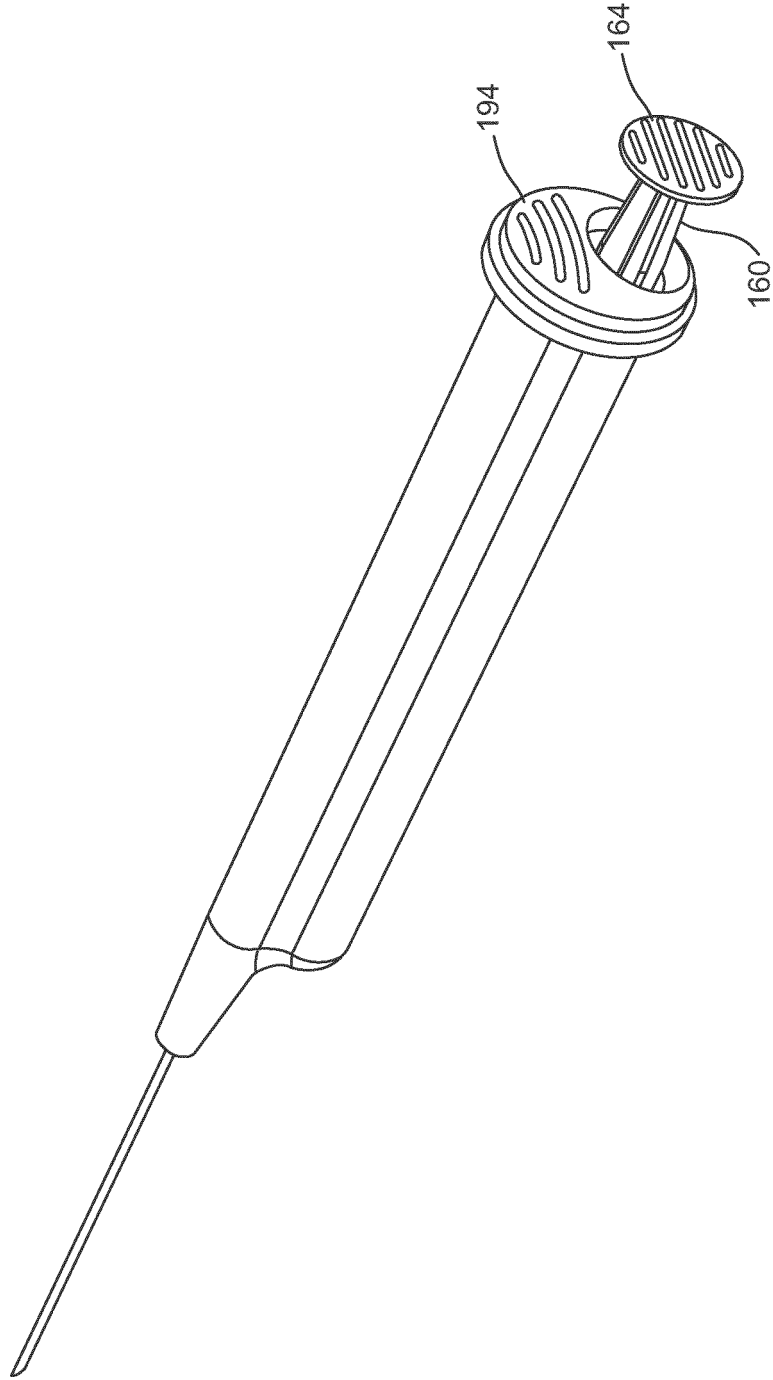


FIG. 56

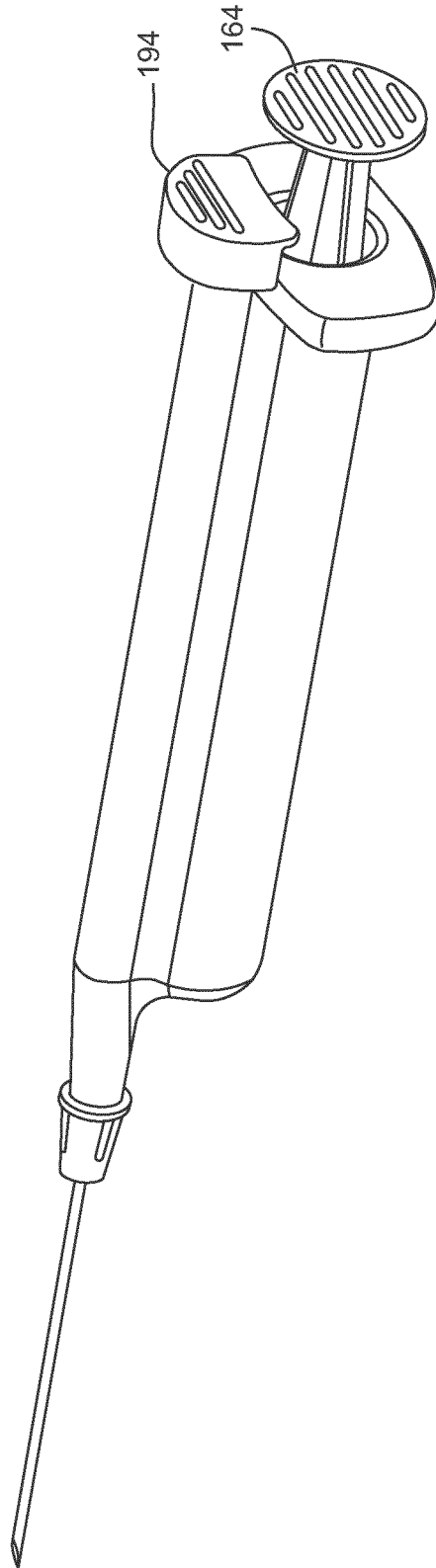




FIG. 56A

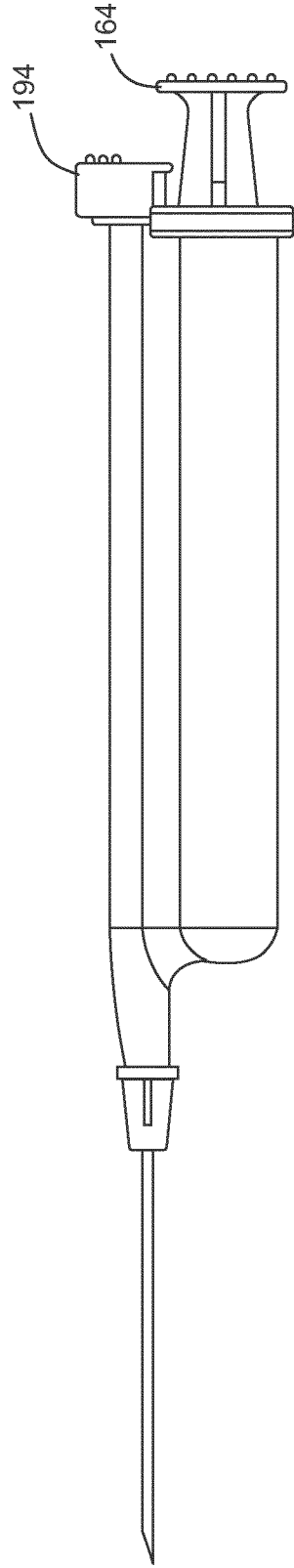


FIG. 56B

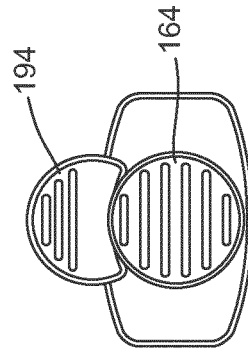


FIG. 57

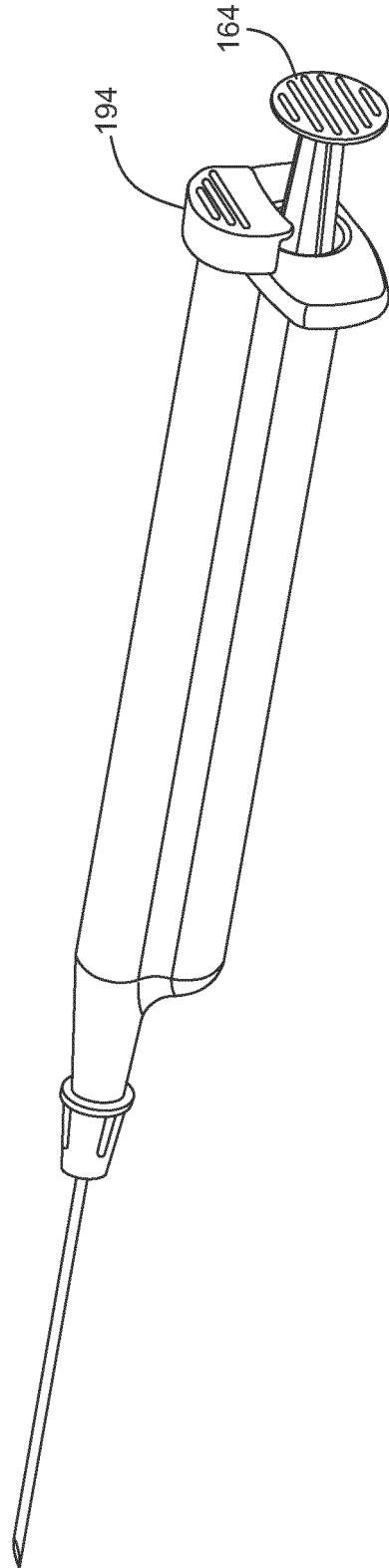


FIG. 57A

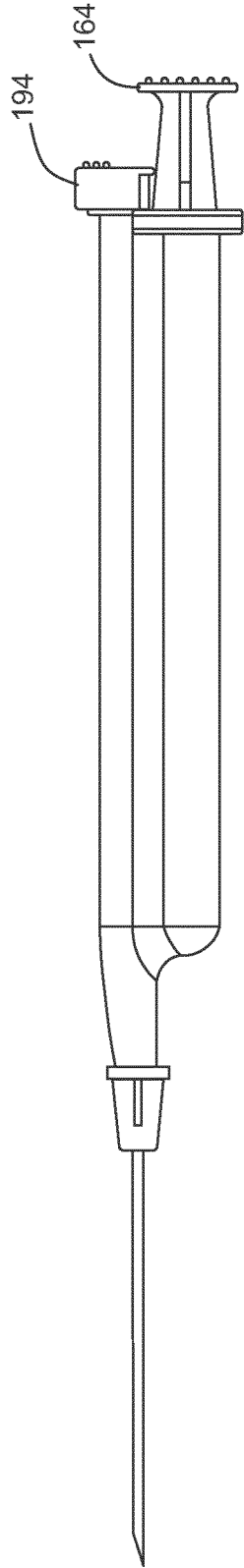
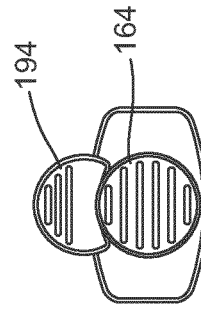


FIG. 57B



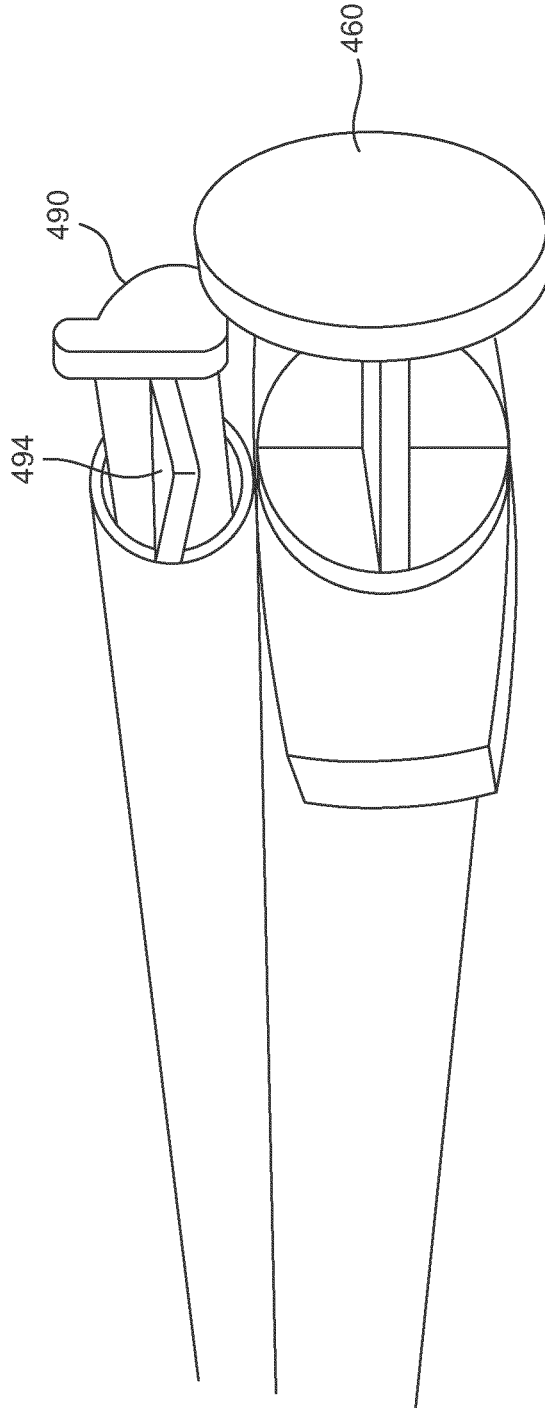


FIG. 58

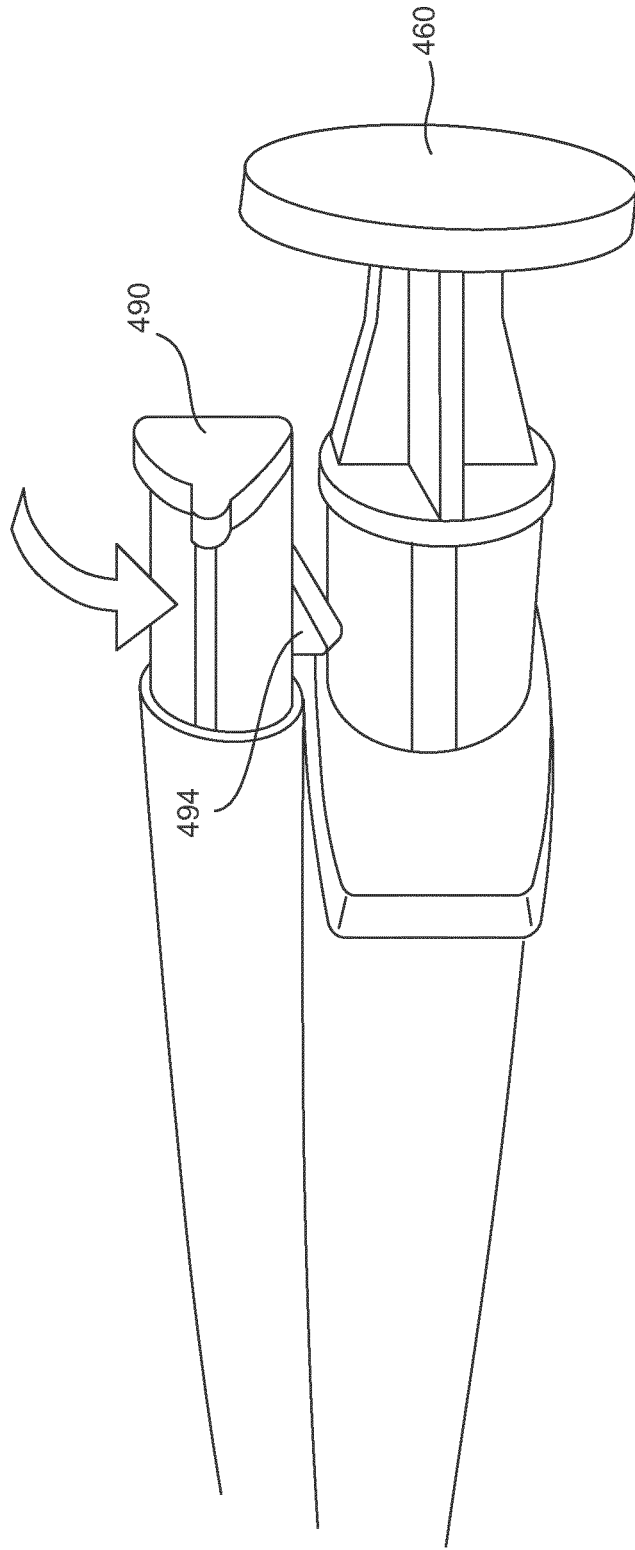


FIG. 59

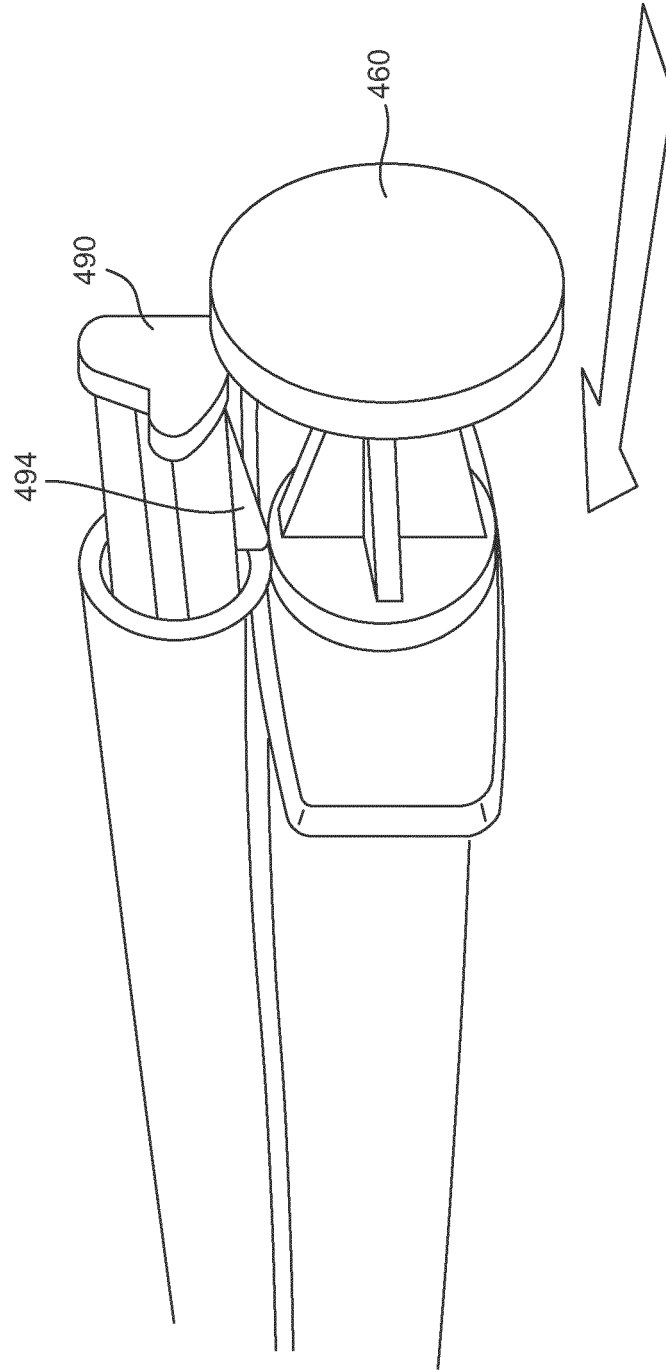


FIG. 60

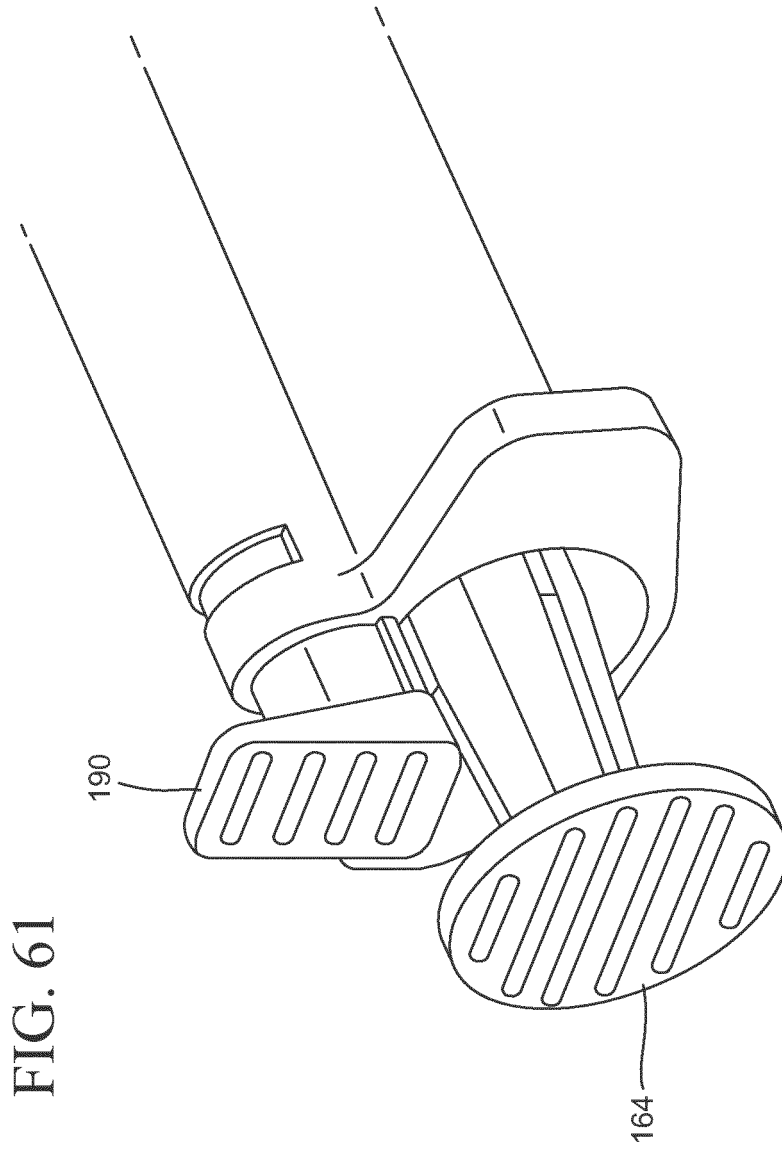


FIG. 61

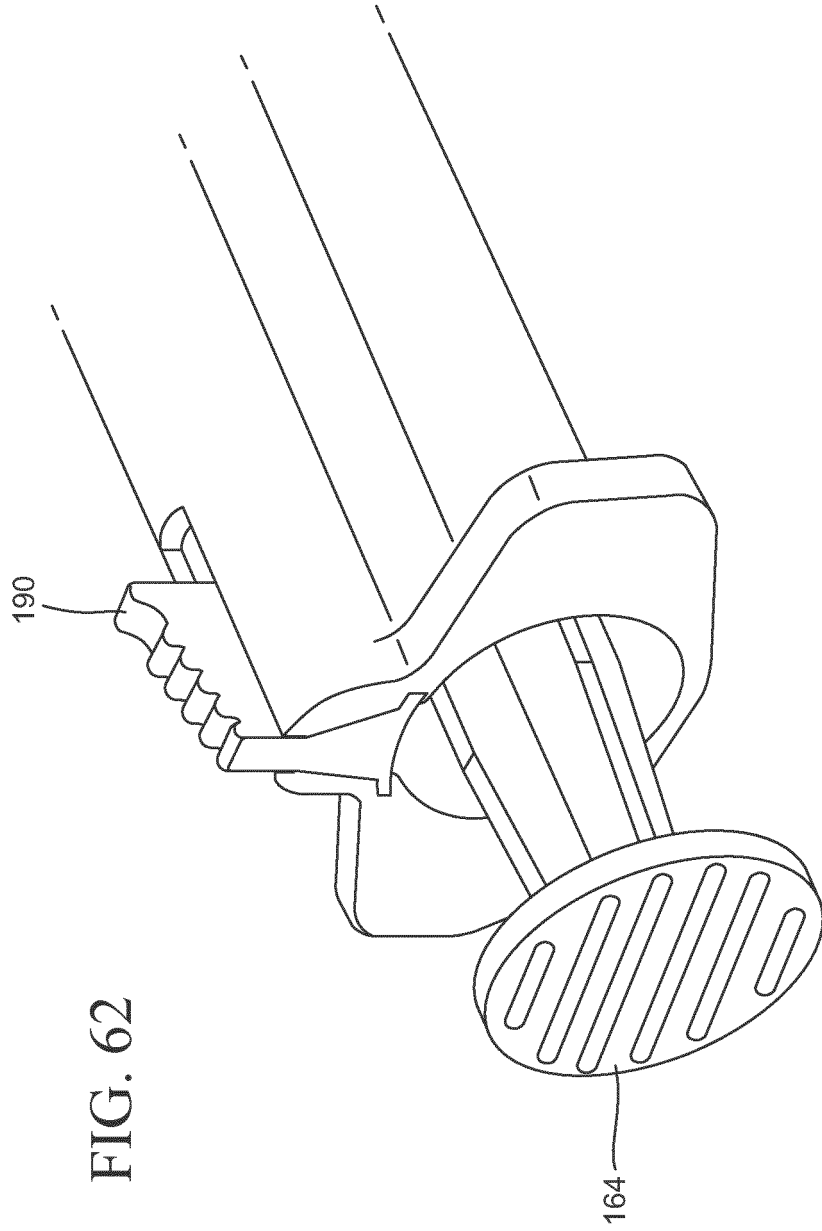


FIG. 62



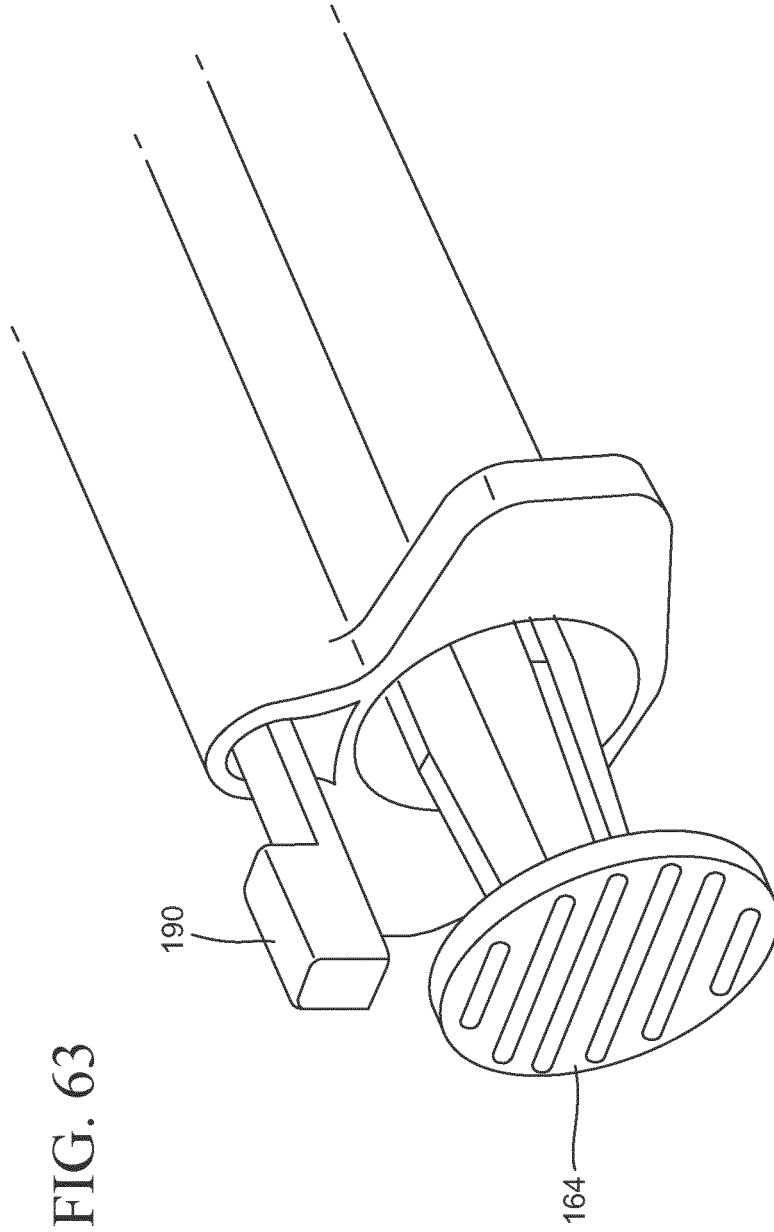


FIG. 63

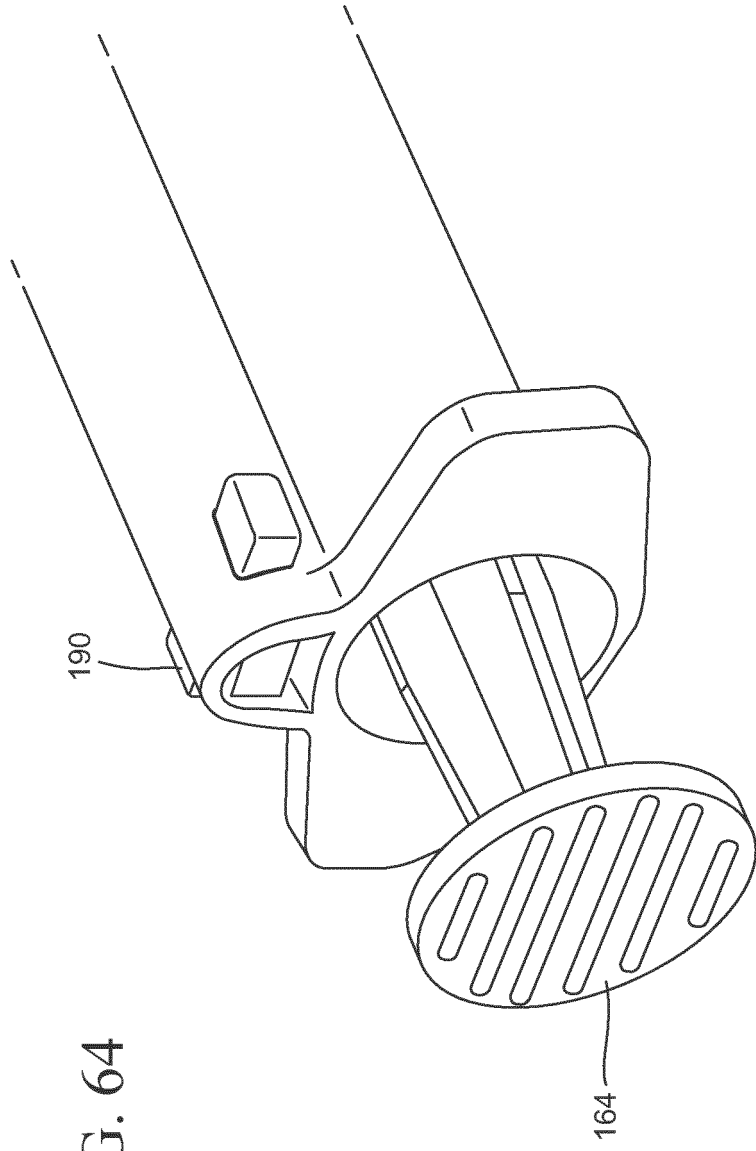


FIG. 64

