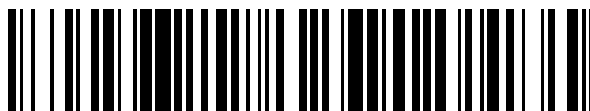


19



OFICINA ESPAÑOLA DE  
PATENTES Y MARCAS

ESPAÑA



11 Número de publicación: **2 763 301**

51 Int. Cl.:

**A61M 5/158** (2006.01)  
**A61M 39/08** (2006.01)  
**A61M 39/28** (2006.01)  
**A61M 39/22** (2006.01)  
**A61M 5/142** (2006.01)  
**A61M 5/168** (2006.01)

12

TRADUCCIÓN DE PATENTE EUROPEA

T3

86 Fecha de presentación y número de la solicitud internacional: **29.09.2011 PCT/US2011/053955**

87 Fecha y número de publicación internacional: **05.04.2012 WO12044807**

96 Fecha de presentación y número de la solicitud europea: **29.09.2011 E 11829898 (3)**

97 Fecha y número de publicación de la concesión europea: **25.09.2019 EP 2621560**

54 Título: **Ocluser de flujo libre y almohadilla accionadora de cebado**

30 Prioridad:

**01.10.2010 US 388901 P**

45 Fecha de publicación y mención en BOPI de la traducción de la patente:

**28.05.2020**

73 Titular/es:

**ZEVEX, INC. (100.0%)  
4314 Zevex Park Lane  
Salt Lake City, UT 84123, US**

72 Inventor/es:

**BECK, KENT**

74 Agente/Representante:

**VALLEJO LÓPEZ, Juan Pedro**

ES 2 763 301 T3

Aviso: En el plazo de nueve meses a contar desde la fecha de publicación en el Boletín Europeo de Patentes, de la mención de concesión de la patente europea, cualquier persona podrá oponerse ante la Oficina Europea de Patentes a la patente concedida. La oposición deberá formularse por escrito y estar motivada; sólo se considerará como formulada una vez que se haya realizado el pago de la tasa de oposición (art. 99.1 del Convenio sobre Concesión de Patentes Europeas).

**DESCRIPCIÓN**

Ocluser de flujo libre y almohadilla accionadora de cebado

**5 Campo de la invención**

La presente invención se refiere a la prevención de un flujo no deseado a través de un tubo. Más específicamente, la presente invención se refiere a la prevención del flujo libre y no deseado en un tubo de infusión, tal como el que puede usarse para suministrar alimentación nutricional a través de una bomba, mientras se permite, de manera selectiva, el flujo a través del tubo de infusión según se desee.

**Antecedentes**

Las bombas de suministro de fluidos se usan para varios propósitos diferentes. Los fluidos médicos se suministran con frecuencia a través de bombas peristálticas. En aplicaciones médicas, es de particular importancia controlar el flujo de fluido a través del tubo de suministro. Cuando se suministran medicamentos o fluidos nutricionales a través de los tubos, por lo general es importante controlar el volumen de fluido suministrado, así como la velocidad de suministro. El flujo involuntario a través del tubo de suministro puede dar lugar a un suministro impreciso de fluido y, en algunos casos, puede causar problemas de salud al paciente.

Con el fin de impedir el flujo involuntario a través de los tubos de suministro médico, a menudo se usan ocluseros para impedir, de manera selectiva, el flujo a través del tubo. El ocluser se abre cuando se desea permitir el flujo a través del tubo. El documento US2003125674 divulga un aparato y un procedimiento para impedir el flujo libre a través de un conjunto de infusión y utiliza un ocluser dispuesto dentro del conjunto de infusión para impedir, de manera selectiva, el flujo a través del mismo. El ocluser puede responder a una diferencia de presión dentro del conjunto de infusión o puede responder a la compresión del conjunto de infusión. Cuando se usa un par de ocluseros en secuencia, se puede formar una bomba en línea.

Los ocluseros en línea y los sistemas asociados disponibles para permitir el flujo a través de los tubos y más allá del ocluser adolecen de varios problemas. Un problema es la dificultad de que un usuario ceba de manera manual el tubo de suministro con el fin de eliminar el aire del tubo y llene el tubo con el líquido antes de usar el tubo de suministro en una bomba para el suministro de fluido a una persona. Los ocluseros en línea, en particular, han sido difíciles de accionar para que el usuario pueda cebar de manera manual el tubo de suministro. Si bien el usuario puede cargar el tubo de suministro en la bomba y usar la bomba para hacer avanzar el fluido, la bomba suministra fluido a una velocidad lenta y puede tardar bastante tiempo en hacerlo. En caso de una urgencia, tal demora puede no ser deseable. Además, el personal asistente puede comenzar a realizar otras tareas mientras ceba la bomba y descuidar el adecuado control de la bomba durante el cebado.

Otro problema con los ocluseros es que los accionadores o sistemas utilizados para abrir un paso de flujo más allá del ocluser han demostrado ser un tanto inconsistentes en su rendimiento, y es posible que no abran un paso de flujo lo suficientemente amplio como para no restringir el flujo. Las restricciones de flujo pueden afectar a la precisión del fluido suministrado o a la capacidad de controlar el flujo del fluido. El rendimiento de los ocluseros en línea disponibles se ve limitado no solo por la resistencia y el diseño de los ocluseros, sino también por el diseño de los elementos accionadores utilizados para crear una trayectoria de flujo más allá del ocluser.

Otro problema es la fiabilidad de las estructuras de bomba utilizadas para abrir un canal de flujo más allá del ocluser una vez que el ocluser está correctamente cargado en una bomba de suministro. Se han utilizado estructuras de la técnica anterior para crear un canal de flujo más allá del ocluser, pero estas estructuras a menudo han funcionado de manera inconsistente o han abierto un paso de flujo que no es lo suficientemente amplio para un flujo adecuado.

Existe la necesidad de un sistema de ocluser en línea y accionador mejorado para permitir, de manera selectiva, el flujo más allá del ocluser. Existe la necesidad de un sistema de ocluser y accionador que abra una trayectoria de flujo amplia más allá del ocluser y que abra y cierre de manera fiable tal trayectoria de flujo. Existe la necesidad de un sistema de ocluser y accionador que se integre de manera fiable con la bomba, permitiendo que la puerta de bomba abra un flujo más allá del ocluser cuando la puerta está cerrada. Existe la necesidad de un sistema de ocluser y accionador que permita al usuario abrir manualmente un paso de flujo más allá del ocluser de manera fácil y consistente.

**Sumario de la invención**

Es un objetivo de la presente invención proporcionar un sistema de ocluser en línea y accionador mejorado que permita, de manera selectiva, el flujo más allá del ocluser.

Según un aspecto de la invención, se proporciona un conjunto de ocluser en línea de acuerdo con la reivindicación 1 adjunta. Las características preferibles de las reivindicaciones se definen en las reivindicaciones dependientes adjuntas. Estos y otros aspectos de la presente invención se realizan en un sistema de ocluser en línea y accionador

como se muestra y describe en las siguientes figuras y descripciones relacionadas.

**Breve descripción de los dibujos**

- 5 Se muestran y describen diversas realizaciones de la presente invención con referencia a los dibujos numerados en los que:
  - Las FIGURAS 1A y 1B muestran vistas en perspectiva de una bomba y un cartucho de infusión en línea con la presente invención;
  - 10 Las FIGURAS 2A a 2D muestran vistas en perspectiva y superior del cartucho de infusión;
  - Las FIGURAS 3 a 5 muestran vistas laterales en sección transversal parcial del ocluser y de la almohadilla accionadora del cartucho de infusión;
  - Las FIGURAS 6 a 8B muestran vistas de extremos en sección transversal parcial del ocluser y de la almohadilla accionadora;
  - 15 Las FIGURAS 9 a 13 muestran vistas adicionales del ocluser y del vástago;
  - Las FIGURAS 14 y 15 muestran vistas parciales de la bomba, del cartucho y de la puerta de bomba; y
  - Las FIGURAS 16 y 17 muestran vistas en perspectiva parcial de la bomba y del cartucho.

20 Cabe señalar que los dibujos son ilustrativos y no limitan el alcance de la invención que se define por las reivindicaciones adjuntas. Las realizaciones mostradas logran diversos aspectos y objetivos de la invención. Se entiende que no es posible mostrar claramente cada elemento y aspecto de la invención en una sola figura, y como tal, se presentan múltiples figuras para ilustrar por separado los diversos detalles de la invención con mayor claridad. De manera similar, no todas las realizaciones necesitan lograr todas las ventajas de la presente invención.

25 **Descripción detallada**

A continuación, la invención y los dibujos que se acompañan se expondrán con referencia a los números proporcionados en los mismos para permitir que un experto en la materia lleve a la práctica la presente invención. Los dibujos y descripciones son ejemplos de varios aspectos de la invención y no pretenden limitar el alcance de las reivindicaciones adjuntas.

30 Pasando ahora a la FIGURA 1A, se muestra una vista en perspectiva de una bomba 10 y un cartucho de infusión 14 en línea con la presente invención. La bomba 10 es una bomba peristáltica normalmente usada para aplicaciones médicas tales como administración de fármacos, aplicaciones IV o alimentación. La bomba 10 incluye un rotor de bombeo 18, varias estructuras 22 capaces de posicionar y asegurar el cartucho de infusión 14 y dispositivos auxiliares tales como sensores de presión y detectores de burbujas de aire según sea necesario para la aplicación. El cartucho de infusión 14 incluye un cuerpo de cartucho 24 y un tubo de bombeo 26 que se envuelve alrededor del rotor de bomba 18. El cuerpo de cartucho 24 se fija al tubo de entrada 30 que está conectado a un suministro de fluido y al tubo de salida 34 que está conectado a un paciente. Normalmente, el tubo de bomba 26 es un tubo de silicona flexible. El tubo de entrada 30 y el tubo de salida 34 son, normalmente, tubos de vinilo.

40 El cuerpo de cartucho está formado por un ocluser en línea para impedir el flujo incontrolado a través del tubo de bomba 26. Para mejorar la facilidad de uso del cartucho 14, el cuerpo de cartucho presenta un brazo de cebado 66 que se dispone adyacente al ocluser. El brazo de cebado incluye una almohadilla accionadora 70 que interactúa para permitir el flujo más allá del ocluser 62. El lado de la almohadilla accionadora 70 que está orientado hacia el ocluser 62 presenta una superficie de acoplamiento para acoplar el tubo 26 y permitir el flujo más allá del ocluser. El lado de la almohadilla accionadora 70 que está enfrentado al ocluser 62 incluye un rebaje redondeado de dedo 72 que recibe el dedo o el pulgar de un usuario para permitirle abrir manualmente un paso de flujo más allá del ocluser 62. El brazo de cebado puede usarse para cebar manualmente el cartucho 14 antes de cargar el cartucho en la bomba 10, y también interactúa con la bomba 10 para permitir el flujo más allá del ocluser una vez que el cartucho 14 está correctamente cargado en la bomba.

50 La bomba 10 incluye una puerta 126 que se fija a la bomba 10 por medio de una bisagra. La puerta incluye un pestillo 134 que interactúa con la bomba para mantener la puerta cerrada, y también incluye una proyección 142 que interactúa con el brazo de cebado 66 para abrir un paso de flujo más allá del ocluser 62. La bomba 10 incluye un poste de soporte de puerta 42 que interactúa con la proyección 142 de la puerta de bomba para permitir el flujo más allá del ocluser 62 que forma parte del cuerpo de cartucho 24 después de cerrar la puerta de bomba. El poste de soporte de puerta 42 se dispone adyacente a la almohadilla accionadora 70 con un espacio de separación en medio. La proyección 142 se ajusta entre el poste de soporte 42 y la almohadilla accionadora 70 y, cuando se coloca entre los mismos, fuerza la almohadilla accionadora 70 hacia el ocluser 62 para engranar el tubo 26 y abrir un paso de flujo más allá del ocluser.

60 La FIGURA 1B muestra la bomba 10 con la puerta 126 en posición cerrada. En esta posición, la proyección 142 se ha acoplado al poste de soporte de puerta 42 y a la almohadilla accionadora 70 para presionar la almohadilla accionadora contra el tubo 26 y crear un paso de flujo entre el ocluser 62 y el tubo 26.

Las FIGURAS 2A y 2B muestran vistas en perspectiva del cartucho 14. La FIGURA 2C muestra una vista superior del cartucho 14. La FIGURA 2D muestra una vista en perspectiva parcial del oclisor de cartucho y del brazo de cebado. El cartucho 14 es una estructura unitaria de una pieza que presenta las diversas partes, tales como el cuerpo de cartucho, el oclisor, los conectores y el brazo accionador tal como se expone en el presente documento.

5 El cuerpo de cartucho 24 conecta el tubo de entrada 30, el tubo de salida 34 y el tubo de bomba 26. Tal como se puede observar, un primer lado 24a del cuerpo de cartucho 24 forma un primer conector 46 que recibe el tubo de entrada 30 y un primer extremo del tubo de bomba 26. Un segundo lado 24b del cuerpo de cartucho 24 forma un segundo conector 50 que recibe el tubo de salida 34 y un segundo extremo del tubo de bomba 26. El cuerpo 24 conecta el primer conector 46 y el segundo conector 50 juntos, estando el primer conector y el segundo conector

10 dispuestos generalmente paralelos entre sí y separados lateralmente por el cuerpo. El tubo de bomba 26 se mantiene enrollado en un bucle y se coloca alrededor del rotor de bomba. El primer conector 46 presenta un cuerpo cilíndrico o de púas 52 que sujeta el tubo de bomba 26. El segundo conector 50 presenta un cuerpo cilíndrico 54, un vástago 58 fijado al cuerpo y un oclisor 62 que está fijado al vástago de modo que el vástago separa el oclisor del cuerpo. El cuerpo 54, el vástago 58 y el oclisor 62 se colocan en el orificio pasante del tubo de bomba 26. El primer

15 cuerpo del conector 52 y el segundo cuerpo del conector 54 son más grandes que el orificio pasante del tubo y sujetan el tubo. El oclisor 62 presenta un diámetro ligeramente mayor que el orificio pasante del tubo de bomba, de modo que el oclisor se sella contra el orificio pasante y, en este estado, impide el flujo a través del tubo de bomba.

Un brazo de cebado 66 se dispone adyacente al cuerpo 54 y al oclisor 62. Tal como se muestra, el brazo de cebado 66 se extiende generalmente paralelo al cuerpo 54 y al oclisor 62. El brazo de cebado 66 presenta una almohadilla accionadora 70 formada sobre el extremo del brazo 66. La almohadilla accionadora 70 es adyacente al oclisor 62, de modo que cuando el brazo de cebado 66 se dobla hacia dentro, hacia el oclisor 62, la almohadilla accionadora entra en contacto con el tubo de bomba 26 que es lateralmente adyacente al oclisor. El lado de la almohadilla accionadora 70 que está orientado hacia el oclisor 62 está formado por dos proyecciones redondeadas 74

20 dispuestas longitudinalmente adyacentes al oclisor 62, una porción de punta 78 dispuesta ligeramente aguas arriba del oclisor 62, y un canal 82 que se extiende longitudinalmente a lo largo de la almohadilla accionadora 70 y entre las proyecciones 74. Cuando la almohadilla accionadora 70 se presiona contra el tubo de bomba 26, se abre un canal de flujo entre el oclisor 62 y el tubo de bomba. El lado de la almohadilla accionadora 70 que está opuesto al oclisor 62 presenta un rebaje redondeado 72 para recibir el dedo o el pulgar de un usuario. Esto hace que el accionador sea más intuitivo para el cebado manual del cartucho de infusión 14 y reduce la probabilidad de que el

25 dedo o el pulgar del usuario se deslice mientras permite manualmente el flujo más allá del oclisor. Las FIGURAS 2B y 2C ilustran mejor el rebaje de dedo 72, así como otros aspectos del cartucho 14.

Las FIGURAS 3 a 5 muestran vistas laterales del oclisor 62 y el brazo de cebado 66 movido a través de varias etapas operativas para permitir el flujo más allá del oclisor. El cuerpo de conector 54 se inserta en el tubo de bomba 26. Tal como se muestra, el cuerpo de conector 54 presenta un orificio pasante 86 a través del mismo. El vástago 58 está formado por una sección transversal en forma de 'T'. El vástago 58 presenta una pared lateral dispuesta perpendicular al movimiento del brazo de cebado 66 y una banda dispuesta paralela al movimiento del brazo de cebado. La pared lateral y la banda se extienden longitudinalmente desde el cuerpo 54 y conectan el cuerpo 54 y el

35 oclisor 62 entre sí. El oclisor 62 presenta una forma cilíndrica con dos nervaduras 90 formadas sobre el mismo y una porción frontal ahusada. Las nervaduras 90 se acoplan al orificio pasante del tubo de bomba 26 para formar un sello e impedir el flujo a través del tubo de bomba. El extremo 94 del oclisor 62 se ahúsa a un diámetro menor, permitiendo que el tubo de bomba 26 se doble hacia los lados para abrir mejor un canal de flujo a través del tubo. Cuando se abre una trayectoria de flujo, el fluido fluye entre el oclisor 62 y la pared del tubo, alrededor del vástago 58 y a través del orificio pasante 86 en el cuerpo del conector 54.

De acuerdo con una realización preferida, se puede observar que las proyecciones 74 sobre la almohadilla accionadora 70 se encuentran ligeramente aguas arriba de las nervaduras del oclisor 90, estando el borde aguas abajo de las proyecciones 74 alineado con la nervadura 90 aguas arriba. En otras palabras, el lado proximal (en relación con la conexión del brazo de cebado 66 y el cuerpo de cartucho 24) de las proyecciones 74 está alineado con la nervadura 90 distal. Esta disposición entre las proyecciones 74 y el oclisor 62 coloca las proyecciones 74 sobre ambas nervaduras 90 cuando el brazo de cebado 66 se dobla hacia dentro para abrir un canal de flujo más allá del oclisor. La porción de punta 78 de la almohadilla accionadora 70 se encuentra aguas arriba de las proyecciones 74. La porción de punta 78 de la almohadilla accionadora 70 no se extiende hacia el tubo 26 hasta las

40 proyecciones 74. El canal 82 se extiende longitudinalmente a lo largo de la almohadilla accionadora 70, que se extiende entre las proyecciones 74 y a lo largo de la porción de punta 78. El canal ayuda a doblar y colocar el tubo 26 cuando el brazo de cebado 66 se presiona contra el tubo.

La FIGURA 4 muestra la almohadilla accionadora 70 presionada contra el tubo de bomba 26. La almohadilla accionadora 70 se mueve parcialmente entre la primera posición de descanso no acoplada que se muestra en la FIGURA 3 y la segunda posición de accionamiento totalmente acoplada que se muestra en la FIGURA 5. Las proyecciones 74 se acoplan al tubo de bomba 26 cuando la almohadilla accionadora 70 se mueve hacia dentro tal como se muestra. Esto hace que la porción del tubo de bomba 26 entre las proyecciones 74 se estire y empuje el tubo de bomba hacia fuera de la almohadilla accionadora 70, provocando que se abra un paso de flujo 98 entre el oclisor 62 y el tubo de bomba 26. Una vez que se abre el paso de flujo 98, el fluido puede fluir entre el tubo de

45 bomba 26 y el oclisor 62, más allá del vástago 58 y a través del orificio pasante 86 en el cuerpo 54.

La FIGURA 5 muestra la almohadilla accionadora 70 movida a la segunda posición de accionamiento. Se puede observar que las proyecciones 74 se ubican ahora sobre las nervaduras 90. Las proyecciones 74 han estirado aún más la porción del tubo de bomba 26 entre las proyecciones, y han formado un paso de flujo 98 más amplio entre el tubo de bomba 26 y el oclisor 62. Cuando la almohadilla accionadora 70 está en la segunda posición como se muestra, la punta 78 de la almohadilla accionadora 70 hace contacto con el tubo de bomba 26 y presiona lateralmente una porción del tubo de bomba que se encuentra aguas arriba del oclisor, desplazando el tubo de bomba en la dirección de movimiento del brazo de cebado 66. Este desplazamiento del tubo de bomba 26 se muestra en comparación con la porción de tubo de bomba punteada 26a que representa la posición original no desplazada del tubo de bomba 26.

La almohadilla accionadora 70 acopla así el tubo de bomba 26 de dos maneras diferentes para crear de manera más eficaz un paso de flujo 98. Las proyecciones 74 estiran el tubo de bomba 26 alrededor del oclisor 62 y empujan el tubo de bomba hacia fuera de la almohadilla accionadora y la punta 78 de la almohadilla accionadora también presiona el tubo de bomba aguas arriba del oclisor para alejar aún más el tubo de bomba de la almohadilla accionadora 70. El estiramiento y desplazamiento combinados del tubo de bomba 26 crea un amplio paso de flujo 98 entre el tubo de bomba y el oclisor 62. La almohadilla accionadora 70 proporciona así una mejora significativa sobre anteriores procedimientos para crear un paso de flujo más allá del oclisor 62 al abrir un paso de flujo 98 significativamente más amplio y crear de manera más fiable el paso de flujo. También se puede observar que, cuando el brazo de cebado 66 está completamente presionado contra el tubo 26, las proyecciones 74 se disponen adyacentes a ambas nervaduras 90.

La FIGURA 6 muestra una vista del extremo del oclisor 62 y de la almohadilla accionadora 70 en la primera posición de no accionamiento (tal como se muestra en la FIGURA 3). La forma de la almohadilla accionadora 70 se puede ver más fácilmente. Tal como se ha expuesto, el cartucho 14 a menudo se usa para aplicaciones médicas tales como la administración de soluciones de alimentación. Como tal, el oclisor 62 presenta a menudo un diámetro de aproximadamente un octavo de pulgada. El orificio pasante del tubo de bomba 26 es ligeramente más pequeño que el diámetro del oclisor 62, de modo que el oclisor se sella contra el tubo de bomba. La porción funcional de la almohadilla accionadora 70, tal como se ha expuesto, está definida en gran medida por las proyecciones 74, el canal 82 y la porción de la punta 78. Las superficies funcionales de la almohadilla accionadora incluyen los extremos radiales 102 de las proyecciones 74, el canal radial 82, y superficies relativamente planas 106 que conectan los extremos radiales 102 y el canal 82.

De acuerdo con una realización preferida, los extremos radiales 102 de las proyecciones 74 presentan un radio de curvatura que es aproximadamente igual al radio del oclisor 62 y las nervaduras del oclisor 90 (ya que las nervaduras del oclisor son relativamente pequeñas). Actualmente se prefiere que el canal 82 presente también un radio de curvatura que sea aproximadamente igual al radio del oclisor 62. Las superficies planas 106 que conectan los extremos radiales 102 y la superficie del canal 82 se disponen con un ligero ángulo entre sí, de manera que forman una ranura entre las proyecciones que se ahúsa y es más angosta en la parte inferior que en la superior. Las superficies planas pueden estar dispuestas en un ángulo de aproximadamente 5 a 25 grados entre sí. Actualmente se prefiere que las superficies planas 106 estén dispuestas en un ángulo que esté entre aproximadamente 15 y 20 grados entre sí, prefiriéndose actualmente un ángulo de aproximadamente 18 grados. Para facilitar el moldeo de la almohadilla accionadora 70, actualmente se prefiere que los extremos radiales 102, las superficies planas 106 y el canal 82 sean longitudinalmente planos a lo largo del eje del oclisor 62. Las superficies 78a de la porción de punta 78 que están orientadas hacia el oclisor 62 son normalmente planas para facilitar la fabricación.

La forma de la almohadilla accionadora 70 permite la formación de un amplio paso de flujo 98, y permite que el oclisor se selle de manera fiable contra el tubo 26 cuando la almohadilla accionadora 70 no se presiona contra el tubo 26. Los extremos radiales 102 de las proyecciones 74 permiten que las proyecciones empujen ligeramente hacia dentro del tubo de bomba 26 para agarrar bien el tubo de bomba mientras la almohadilla accionadora 70 se acopla al tubo de bomba. A medida que la almohadilla accionadora 70 se mueve más hacia el oclisor 62, el tubo de bomba 26 se acopla con las superficies planas 106 que agarran más firmemente el tubo de bomba y permiten que se produzca un mayor grado de estiramiento en la porción del tubo de bomba que está entre las proyecciones 74. El ángulo formado entre las superficies planas 106 permite que estas superficies planas 106 agarren más firmemente el tubo de bomba 26 a medida que el tubo de bomba es empujado más cerca del canal 82, y también permite que el oclisor 62 y el tubo de bomba 26 se suelten fácilmente entre las proyecciones 74 cuando la almohadilla accionadora 70 ya no es empujada hacia el oclisor 62, lo que hace que el oclisor sea más fiable.

Las superficies de contacto de la almohadilla accionadora 70 que se acoplan al tubo adyacente al oclisor 62 forman un canal de accionamiento 110 que se acopla al tubo de bomba 26. El canal de accionamiento 110 está formado por los extremos radiales 102, las superficies planas 106 y el canal curvado 82. El canal de accionamiento se curva hacia fuera en la parte superior (en el área de los extremos radiales 102) para agarrar mejor el tubo 26 a medida que el oclisor 62 es empujado hacia el canal de accionamiento 110. Además, el canal de accionamiento 110 es ahusado y se hace gradualmente más angosto a medida que el oclisor 62 es presionado más profundamente dentro del canal, aumentando el agarre en el tubo de bomba 26 y estirando y moviendo mejor el tubo de bomba para formar un paso de flujo 98. La parte inferior del canal de accionamiento 110 está formada por el canal curvado 82. La parte

inferior del canal de accionamiento 110 limita la profundidad a la que el ocluser 62 puede deslizarse dentro del canal, eliminando la posibilidad de que el ocluser y el tubo de bomba 26 puedan quedar atrapados en el canal de accionamiento 110 y asegurando que el ocluser y el tubo de bomba salgan fácilmente del canal cuando la almohadilla accionadora 70 no es presionada contra el ocluser 62.

5 La FIGURA 7 muestra una vista del extremo de la almohadilla accionadora 70 y del ocluser 62 en la posición de accionamiento intermedia que se muestra en la FIGURA 4. Se puede observar que las proyecciones 74 se acoplan al tubo de bomba 26 y, al estirar y empujar el tubo de bomba, forman un paso de flujo 98 entre el tubo de bomba y el ocluser 62.

10 La FIGURA 8 muestra otra vista del extremo de la almohadilla accionadora 70 y del ocluser 62 en la segunda posición de accionamiento que se muestra en la FIGURA 5. Se puede observar que el ocluser 62 se mueve entre las proyecciones 74. Los extremos radiales 102 de las proyecciones y el canal ahusado formado por las superficies planas 106 han estirado la porción del tubo de bomba 26 que está entre las proyecciones 74, empujando el tubo de bomba hacia fuera para bombear y creando un amplio paso de flujo 98 entre el tubo de bomba y el ocluser 62. Además, la almohadilla accionadora 70 se puede presionar más contra el ocluser 62 y el tubo 26, poniendo así en contacto el tubo 26 con el fondo del canal 82. Aunque no es necesario, esto permite sostener el tubo 26 de forma segura mientras se forma un canal de flujo 98. Por lo tanto, se puede observar que el canal de accionamiento 110 presenta una forma que maximiza la fiabilidad del ocluser y abre, si se desea, una trayectoria de flujo amplia más allá del ocluser.

20 La FIGURA 8B muestra otra vista del extremo de la almohadilla accionadora 70 que funciona de manera similar a la de las figuras restantes. A menos que se exponga lo contrario, la almohadilla accionadora 70 de la FIGURA 8B se usa junto con las otras estructuras y características de la bomba y del cartucho tal como se ha expuesto con respecto a las otras figuras. La almohadilla accionadora 70 difiere en que las proyecciones 74 se extienden y no presentan un extremo frontal redondeado. Más bien, las proyecciones forman un canal de accionamiento más profundo 110. El canal de accionamiento es ahusado, siendo más ancho cerca de la abertura y más angosto cerca de la parte inferior del canal de accionamiento. Las superficies laterales 106 del canal de accionamiento 110 están dispuestas en un ángulo de aproximadamente 18 grados entre sí. Cuando la almohadilla accionadora 70 es forzada hacia el ocluser 62, el tubo de bomba 26 se estira y se empuja para formar un paso de flujo 98 tal como se ha expuesto.

25 Sin embargo, se ha descubierto que la almohadilla accionadora 70 de las FIGURAS 6-8 (y las otras figuras de la presente solicitud) son ventajosas sobre una almohadilla accionadora más simple, tal como se muestra en la FIGURA 8B. La almohadilla accionadora 70 de las FIGURAS 6-8, debido a los extremos curvados 102 de las proyecciones 74, no requiere tanto movimiento lateral como la almohadilla accionadora de la FIGURA 8B y libera y agarra mejor la proyección, aumentando la fiabilidad de la almohadilla accionadora 70 usada para cebar el cartucho de infusión y permitir el flujo más allá del ocluser.

35 Las FIGURAS 9 a 13 muestran vistas detalladas del vástago del ocluser 58. La FIGURA 9 muestra una vista del vástago 58 con la almohadilla accionadora 70 incluida como referencia. La FIGURA 10 muestra una vista desde el lado del vástago 58 opuesto a la almohadilla accionadora. Las FIGURAS 11 a 13 muestran vistas en sección transversal tomadas a lo largo de las líneas A-A, B-B y C-C de la FIGURA 9. Se muestra el cuerpo de ocluser 54, el vástago 58 y el ocluser 62. La almohadilla accionadora 70 se muestra como referencia para indicar el modo de aplicación de fuerza al ocluser 62. Para crear de manera fiable un amplio paso de flujo 98, la almohadilla accionadora 70 ejerce una gran fuerza lateral sobre el ocluser 62. El vástago 58 proporciona una mayor resistencia a la flexión unidireccional al tiempo que proporciona una adecuada trayectoria de flujo alrededor del vástago 58. El vástago 58 presenta una sección transversal generalmente en forma de 'T'.

40 El vástago 58 incluye una banda central 114 que se extiende a través del centro y del lado de la oscilación del vástago desde la almohadilla accionadora 70 e incluye una pared lateral 118 dispuesta perpendicular a la banda central en el lado del vástago que está adyacente a la almohadilla accionadora. La pared lateral 118 está dispuesta perpendicular a la dirección de movimiento de la almohadilla accionadora 70 al acoplar el ocluser 62 y la banda 114 está dispuesta paralela a la dirección de movimiento de la almohadilla accionadora 70. Por lo tanto, cuando la almohadilla accionadora 70 presiona el ocluser 62, la pared lateral 118 se coloca en estado de tensión y la banda central 114 se coloca en gran medida en estado de compresión. Se forma una abertura 122 adyacente a la base del vástago 58. La abertura 122 se extiende paralela a la pared lateral 118. La abertura 122 conecta el orificio pasante 86 del cuerpo cilíndrico 54 con el espacio adyacente a la banda central 114. Cuando un paso de flujo 98 se abre entre el ocluser 62 y el tubo de bomba 26, el fluido puede fluir más allá del ocluser, alrededor y adyacente a la banda central 114, y luego a través de la abertura 122 y hacia dentro del orificio pasante 86. El vástago 58 en forma de "T" y el diseño de la trayectoria de fluido a través del vástago logra un vástago 58 que proporciona una mayor resistencia al tiempo que mantiene una trayectoria de flujo de fluido adecuada que no restringe demasiado el flujo. El vástago 58 en forma de 'T' ha mostrado una mayor resistencia a la flexión y a la rotura bajo las elevadas fuerzas laterales que aplica la almohadilla accionadora 70.

65

La FIGURA 11 muestra mejor la estructura interna del vástago 58. Se puede observar que el fluido puede fluir más allá de la banda central 114, a través de la abertura 122, y hacia dentro del orificio pasante 86. La FIGURA 12 muestra que la abertura 122 pasa lateralmente a través del extremo del cuerpo cilíndrico 54, dejando amplias porciones de cuerpo sólido 54a capaces de soportar el vástago 58. El vástago 58 elimina secciones delgadas y alargadas de material que permiten la flexión, la desviación y la rotura. La FIGURA 13 muestra que la banda central 114 y la pared lateral 118 están dispuestas en forma de 'T'. La pared lateral 118 presenta una superficie exterior redondeada.

La FIGURA 14 muestra una vista en sección transversal parcial de la bomba 10, la almohadilla accionadora 70, el oclisor 62, el poste de soporte de puerta 42 y la puerta de bomba 126. Por motivos de claridad, no se muestran todas las estructuras de la bomba 10 ni del cartucho 14. La puerta de bomba 126 se fija a la bomba 10 por medio de una bisagra 130 en un lado de la bomba y de la puerta y con un pestillo o traba 134 y receptáculo 138 en el otro lado de la bomba y de la puerta. La puerta 126 presenta una proyección 142 formada sobre la misma. La proyección 142 presenta una superficie de acoplamiento 146 con una porción inferior curvada 150 que se curva desde la superficie de acoplamiento hacia el fondo de la misma. La superficie de acoplamiento 146 hace contacto con el lado posterior 154 de la almohadilla accionadora 70 opuesto al canal de accionamiento 110. El lado posterior 154 de la almohadilla accionadora 70 presenta una porción superior curvada 158.

Cuando la puerta está cerrada, la superficie de acoplamiento 146 hace contacto con el lado posterior 154 de la almohadilla accionadora 70 y empuja la almohadilla accionadora 70 hacia dentro del oclisor 62 y del tubo de bomba 26 de la manera expuesta anteriormente para abrir una trayectoria de flujo 98 más allá del oclisor. Inicialmente, la porción inferior curvada 150 de la superficie de acoplamiento 146 hace contacto con la porción superior curvada 158 del lado posterior 154 de la almohadilla accionadora 70 y la relación angular entre ambas provoca que la almohadilla accionadora 70 se mueva lateralmente a medida que la proyección 142 se mueve hacia abajo.

Una vez que la puerta de bomba 126 está cerrada, tal como se muestra en la FIGURA 15, la porción vertical plana de la superficie de contacto de proyección 146 y del lado posterior 154 de la almohadilla accionadora 70 están en contacto, eliminando cualquier tendencia de la almohadilla accionadora 70 a empujar la puerta para abrirla. El poste de soporte de puerta 42 hace contacto con el lado de la proyección 142 que está opuesto a la almohadilla accionadora 70 e impide que la almohadilla accionadora 70 doble la puerta y empuje la proyección 142 horizontalmente hacia fuera de la almohadilla accionadora 70.

Las FIGURAS 16 y 17 muestran vistas en perspectiva parcial de la bomba 10 y del cartucho 14, destacando detalles adicionales del poste de soporte de puerta 42. Por motivos de claridad, no se muestran muchas estructuras de la bomba 10 y del cartucho 14. El poste de soporte de puerta 42 está formado preferiblemente por una superficie de contacto 162 orientada hacia la almohadilla accionadora 70 y que hace contacto con la proyección 142 tal como se ha expuesto anteriormente. La superficie de contacto 162 se curva de lado a lado, tal como se muestra, a fin de centrar la proyección 142 sobre la superficie de contacto 162 y aumentar así la fiabilidad de crear un paso de flujo 98 entre el oclisor 62 y el tubo de bomba 26. La superficie de contacto 162 también se dispone en un ángulo con respecto a la bomba 10, de modo que la parte superior de la superficie de contacto esté más alejada de la almohadilla accionadora 70 que la parte inferior de la superficie de contacto. Por lo tanto, la superficie de contacto 162 puede estar dispuesta en un ángulo de aproximadamente 10 a 20 grados desde la perpendicular.

La disposición de la superficie de contacto 162 en un ángulo desde la perpendicular hace que la proyección 142 se mueva hacia dentro, hacia la almohadilla accionadora 70 a medida que se cierra la puerta 126 y, por lo tanto, aumenta la cantidad en la que la almohadilla accionadora 70 puede desplazarse lateralmente al mismo tiempo que reduce la probabilidad de que el poste de soporte de puerta 42, la proyección 142 y la almohadilla accionadora 70 se atasquen y funcionen mal al cerrar la puerta. Por lo tanto, al inclinar la superficie de contacto 162 se obtiene un sistema más fiable y de mejor funcionamiento para abrir un paso de flujo más allá del oclisor 62 y, al mismo tiempo, permite que se abra un paso de flujo más amplio.

Cabe señalar que la presente invención puede incluir varias de las características analizadas anteriormente. Por ejemplo, un oclisor en línea de acuerdo con un aspecto de la invención puede incluir: un tubo flexible provisto de un orificio pasante; un oclisor dispuesto en el orificio pasante, presentando el sistema oclisor: un cuerpo; un oclisor, presentando el oclisor una sección transversal redonda y acoplándose al orificio pasante del tubo para sellarse contra el tubo e impedir el flujo más allá del tubo; y un vástago que conecta el cuerpo al oclisor, presentando el vástago una sección transversal en forma de "T". El sistema oclisor también puede incluir: el vástago provisto de una pared lateral dispuesta a lo largo de un lado del vástago y una banda central fijada al centro de la pared lateral y que se extiende perpendicular a la misma hacia un lado opuesto del vástago; el cuerpo que presenta un orificio pasante longitudinal que se extiende a lo largo de la longitud del mismo y un orificio pasante lateral que se extiende lateralmente a través del extremo del cuerpo adyacente al vástago; el orificio pasante lateral que se extiende generalmente perpendicular a la banda central; una configuración tal que el fluido fluya entre el oclisor y el tubo, alrededor de la banda central y a través del cuerpo; una almohadilla accionadora dispuesta adyacente al sistema oclisor de manera que la almohadilla accionadora presione hacia dentro sobre una superficie externa del tubo en un lado del tubo para abrir un paso de flujo entre el oclisor y un lado opuesto del tubo, presentando la almohadilla accionadora dos proyecciones provistas de extremos curvados y un canal de accionamiento dispuesto entre las dos

5 proyecciones, y en el que la almohadilla accionadora se acopla al tubo entre las dos proyecciones y presiona el tubo y el oclisor hacia el canal de accionamiento; ahusándose el canal de accionamiento de tal manera que el fondo del canal sea más angosto que la parte superior del canal; presentando las dos proyecciones un radio de curvatura aproximadamente igual al radio del oclisor y presentando el canal de accionamiento un ancho aproximadamente igual al diámetro del sistema oclisor; la almohadilla accionadora conectada al sistema oclisor; una bomba con una puerta de bomba, el oclisor y la almohadilla accionadora montados en la bomba y acoplándose la puerta de bomba a la almohadilla accionadora para presionar la almohadilla accionadora contra el tubo a fin de abrir un canal de flujo más allá del sistema oclisor; y/o una proyección en la puerta de bomba que se mueve en una primera dirección cuando la puerta está cerrada y en el que la proyección se acopla a la almohadilla accionadora y presiona la almohadilla accionadora en una segunda dirección perpendicular a la primera dirección para presionar así la almohadilla accionadora contra el tubo; o combinaciones de los mismos.

15 El sistema oclisor de la presente invención puede incluir un tubo flexible que presenta un lumen y un oclisor que presenta: un cuerpo; un vástago que presenta un primer extremo y un segundo extremo, estando el primer extremo fijado al cuerpo; y un oclisor fijado al segundo extremo del vástago y separado del cuerpo, estando el oclisor dispuesto en el lumen del tubo y presentando una sección transversal redonda con un diámetro mayor que el diámetro del lumen; una almohadilla accionadora, presentando la almohadilla accionadora: dos proyecciones; y un canal de accionamiento dispuesto entre las dos proyecciones; y en el que la almohadilla accionadora se acopla de manera selectiva con el tubo en un lado del tubo para crear un paso de flujo entre el oclisor y un lado opuesto del tubo.

25 El sistema oclisor del párrafo anterior también puede incluir: las dos proyecciones provistas de extremos curvados, presentando cada una de las dos proyecciones un radio de curvatura que es aproximadamente igual al radio del sistema oclisor; el canal de accionamiento con un ancho aproximadamente igual al diámetro del sistema oclisor, ahusándose el canal de accionamiento de tal manera que la parte superior del canal de accionamiento sea más ancha que la parte inferior del canal de accionamiento; pasando una porción superior del canal de accionamiento a los extremos curvados, de tal manera que los extremos curvados se alejan del canal de accionamiento y presentando el canal de accionamiento un fondo redondeado; la almohadilla accionadora que puede moverse hacia el oclisor para acoplarse al tubo y abrir un canal de flujo entre el oclisor y el tubo, estando la almohadilla accionadora fijada al oclisor y pudiendo girar hacia el sistema oclisor, incorporando la almohadilla accionadora una porción de punta rebajada adyacente a las proyecciones de tal manera que la porción de punta entra en contacto con el tubo a fin de desplazar el tubo lateralmente cuando la almohadilla accionadora se acopla al tubo para abrir un paso de flujo; ahusándose el canal de accionamiento para ser más angosto en la parte inferior y/o ahusándose el canal de accionamiento entre 5 y 20 grados; o combinaciones de los mismos.

35 Por lo tanto, se divulgan un oclisor de flujo libre y una almohadilla accionadora mejorados. Cabe señalar que se pueden realizar numerosos cambios a la presente invención sin apartarse del alcance de las reivindicaciones.



**REIVINDICACIONES**

1. Conjunto de oclisor en línea que comprende:

- 5 un tubo flexible (26) que tiene un orificio pasante;  
un cuerpo (54);  
un oclisor (62), teniendo el oclisor una sección transversal redonda y acoplándose al orificio pasante del tubo a fin de asegurar el sellado contra el tubo e impedir el flujo más allá del tubo; **caracterizado por que** el conjunto comprende, además,
- 10 un vástago (58) que conecta el cuerpo al oclisor, teniendo el vástago una sección transversal en forma de 'T' en un plano perpendicular al eje longitudinal del tubo, en donde el vástago comprende una pared lateral (118) dispuesta a lo largo de un lado del vástago y una banda central (114) fijada al centro de la pared lateral y que se extiende perpendicular a la misma hacia un lado opuesto del vástago, y en donde la pared lateral (118) está dispuesta sobre el lado del vástago al que se puede aplicar una almohadilla accionadora, permitiendo así que se
- 15 cree un único paso de flujo (98) alrededor de la banda central (114).

2. El conjunto de oclisor en línea de acuerdo con la reivindicación 1, en el que el cuerpo comprende un orificio pasante longitudinal (86) que se extiende a lo largo de su longitud y una abertura lateral (122) que se extiende lateralmente a través de un extremo del cuerpo adyacente al vástago.

- 20 3. El conjunto de oclisor en línea de acuerdo con la reivindicación 2, en el que la abertura lateral se extiende generalmente perpendicular a la banda central.

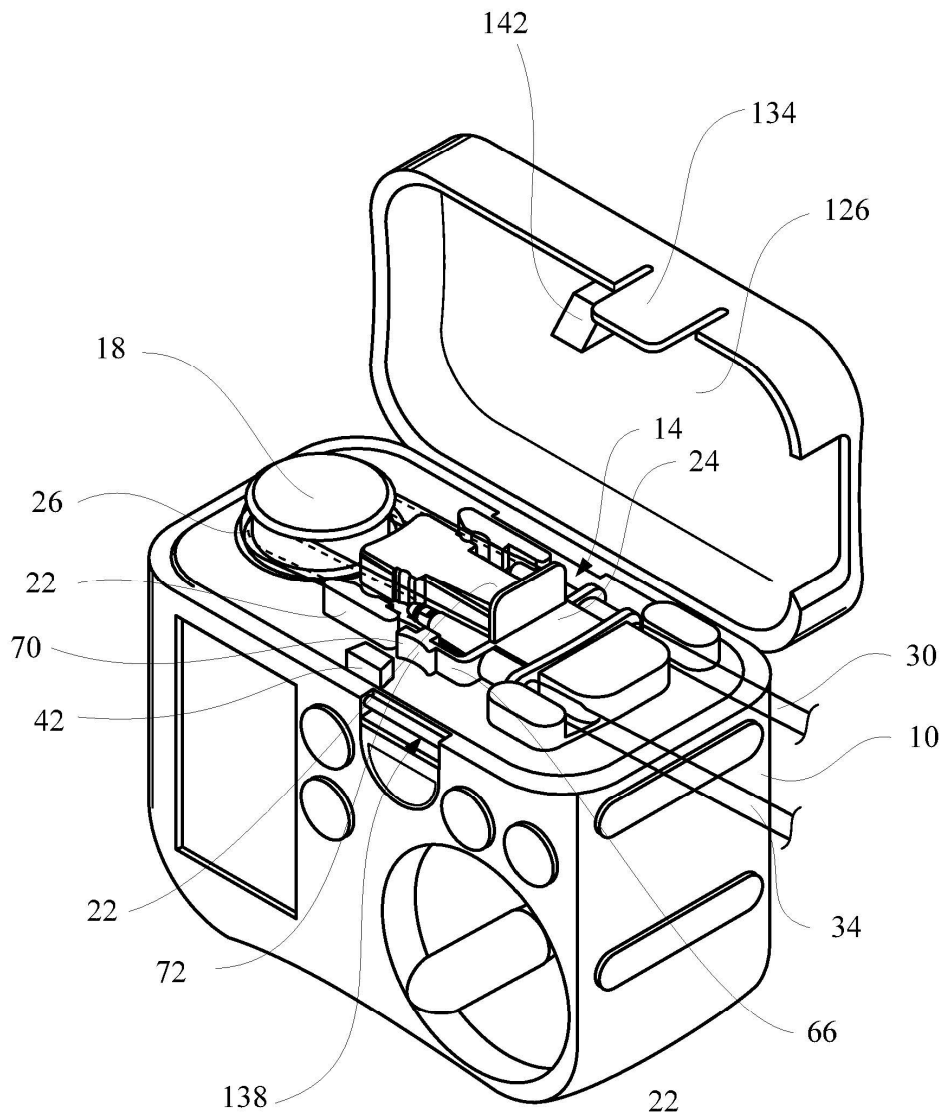


FIG. 1A

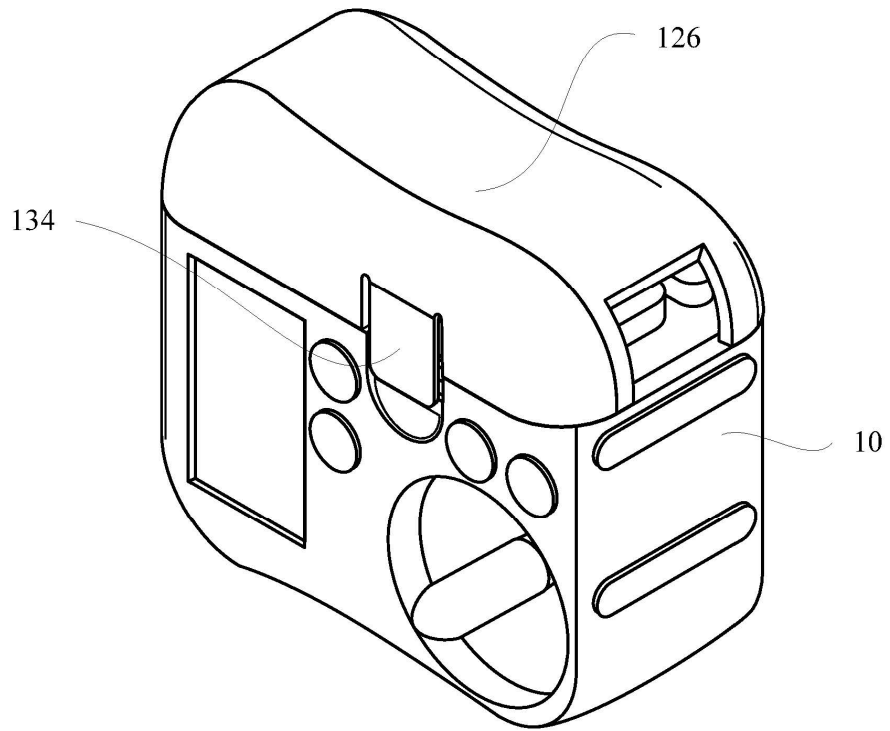


FIG. 1B

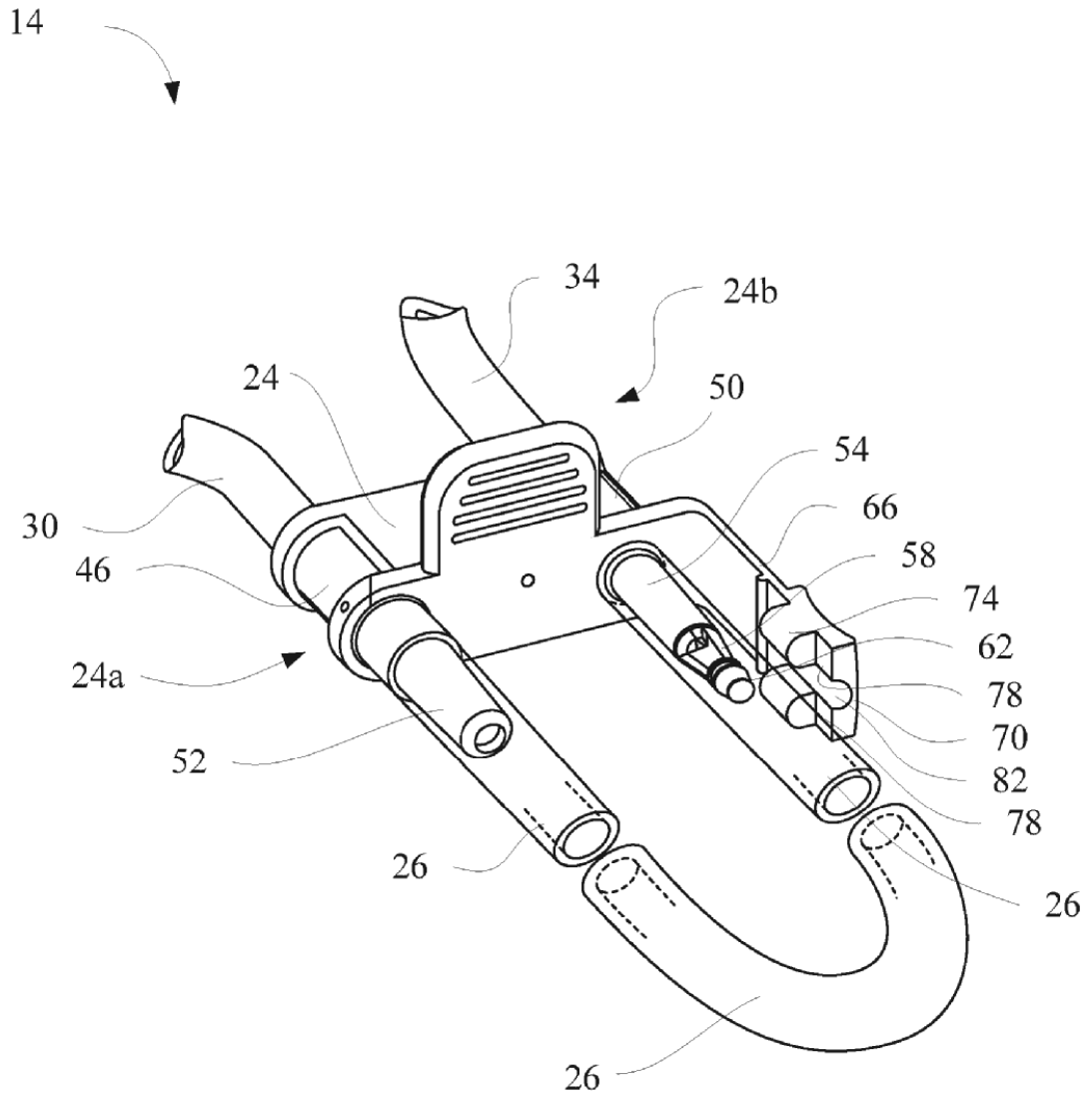


FIG. 2A

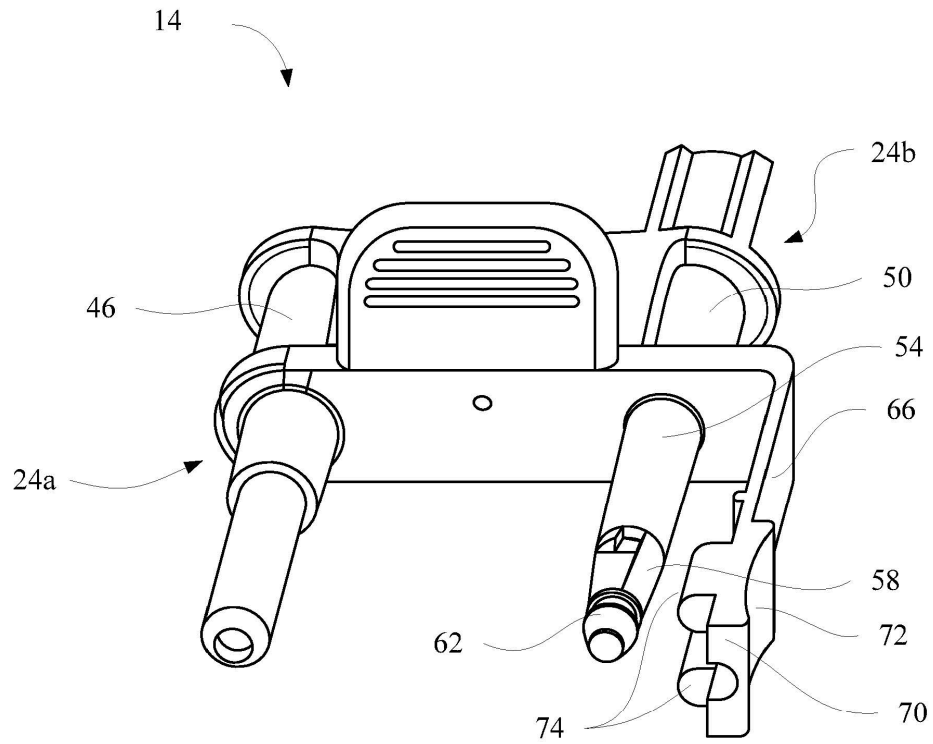


FIG. 2B

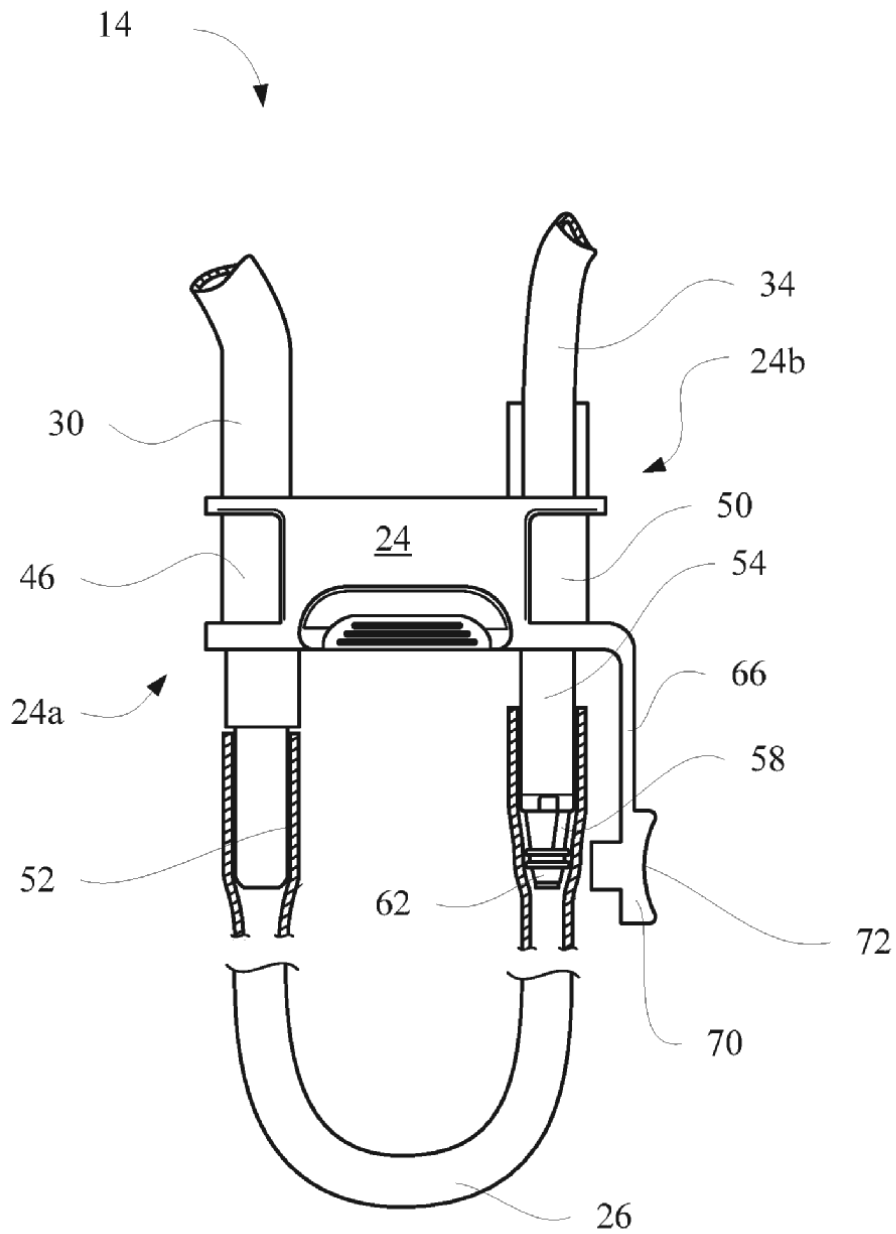


FIG. 2C

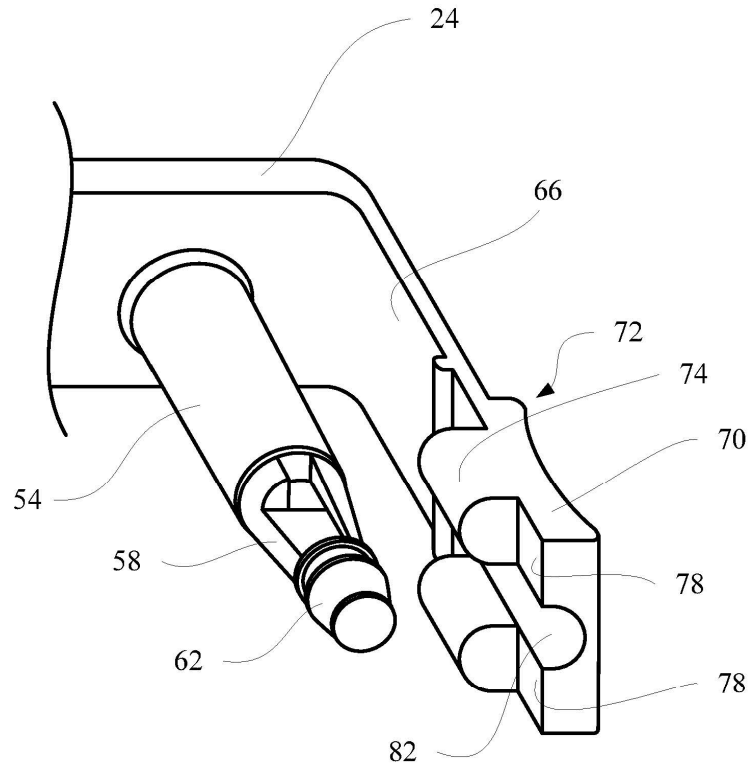


FIG. 2D

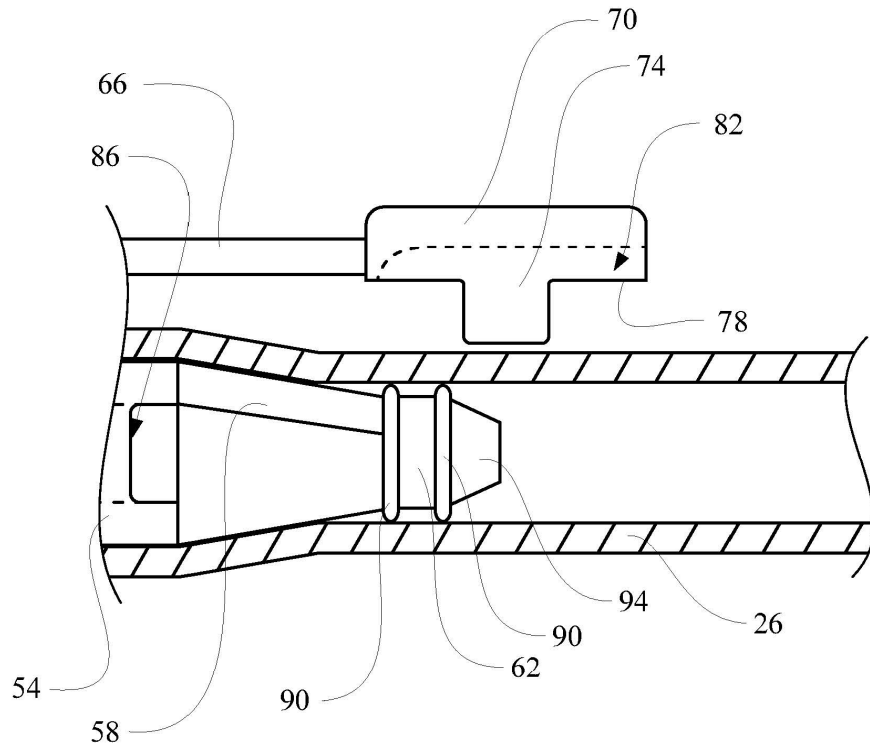


FIG. 3



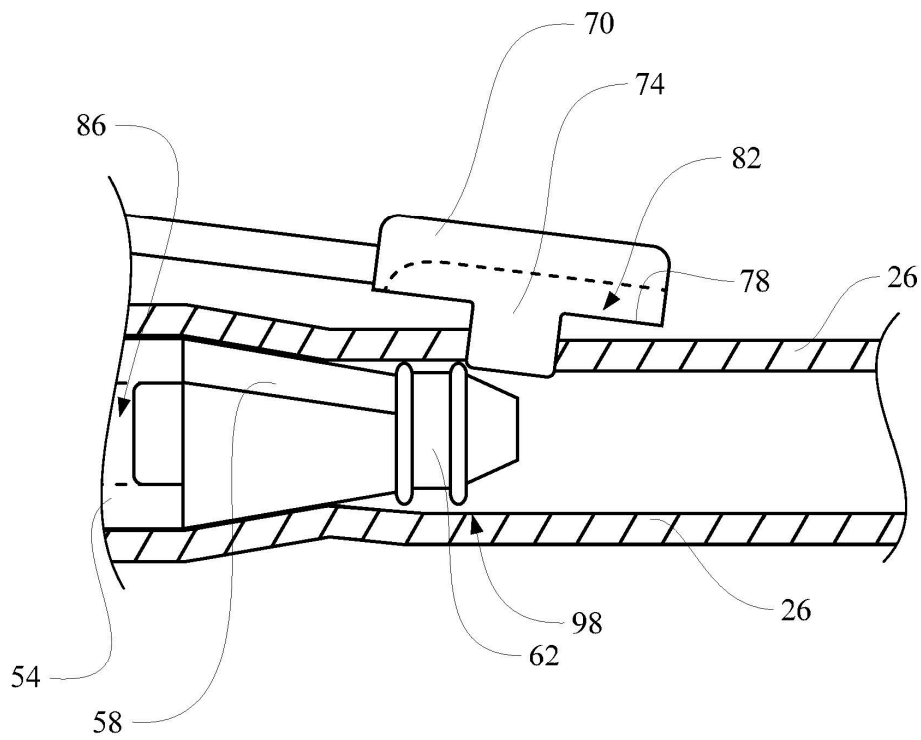


FIG. 4

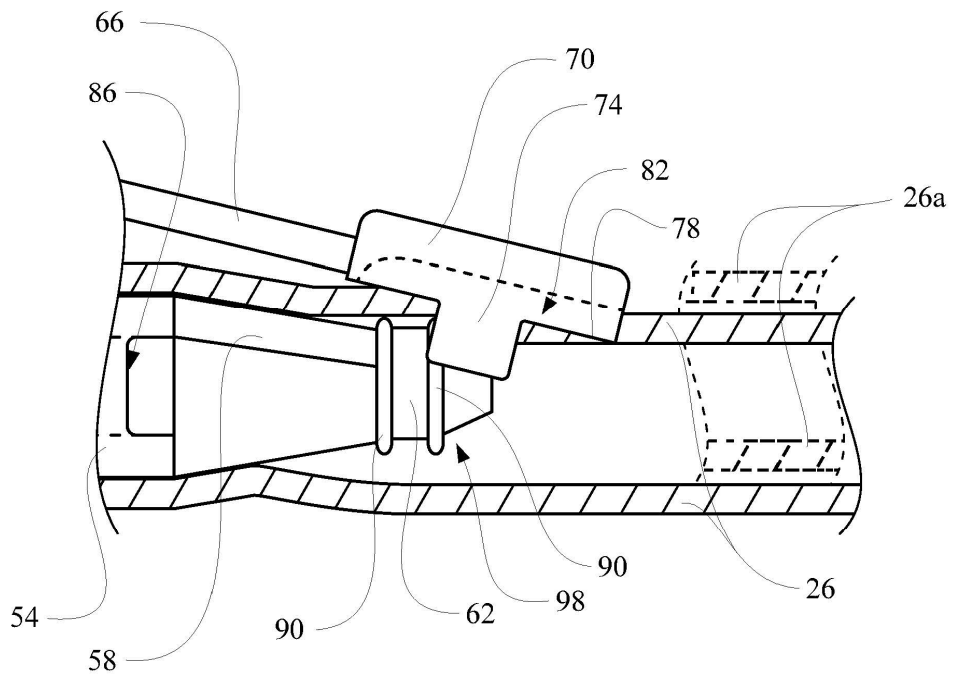


FIG. 5

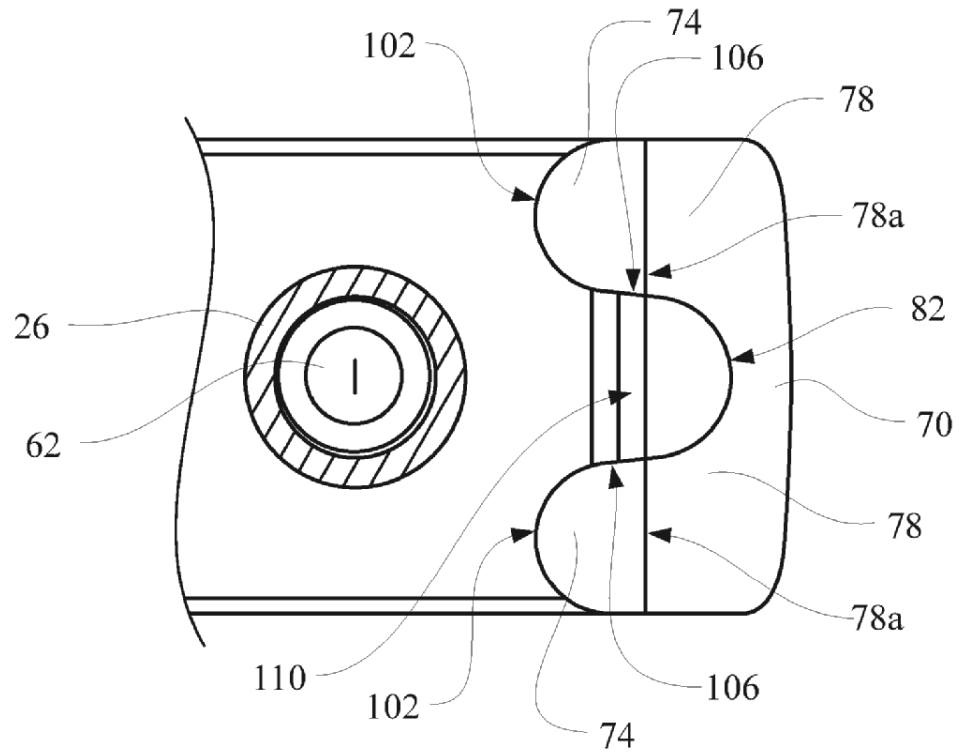


FIG. 6

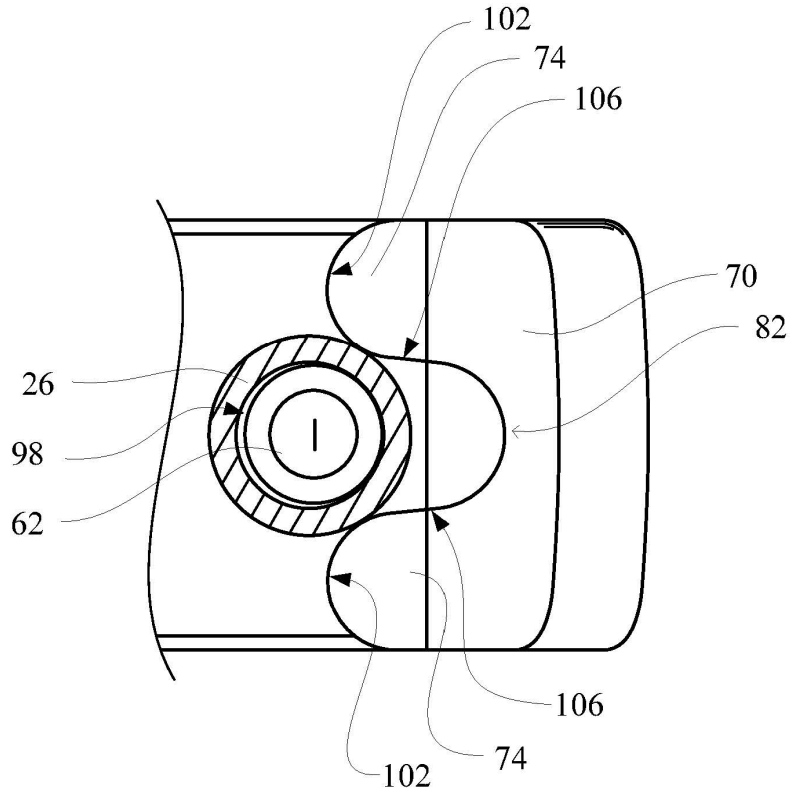


FIG. 7

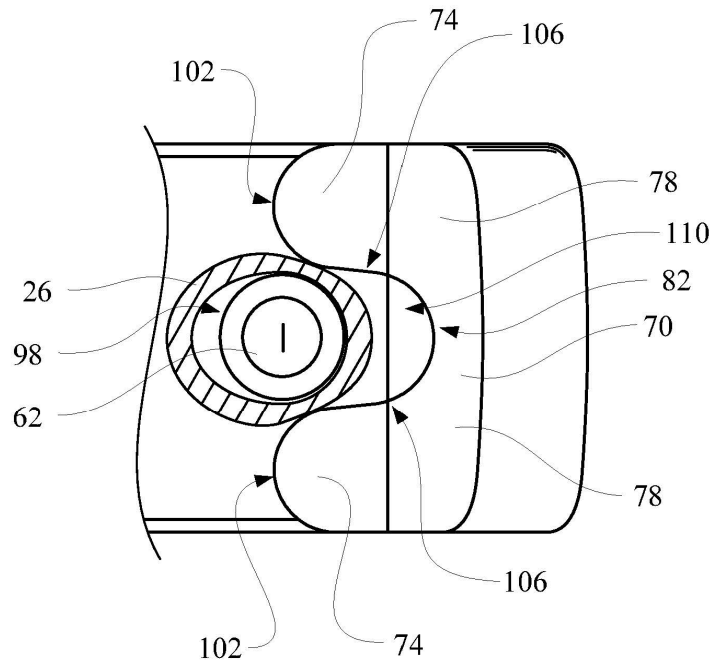


FIG. 8

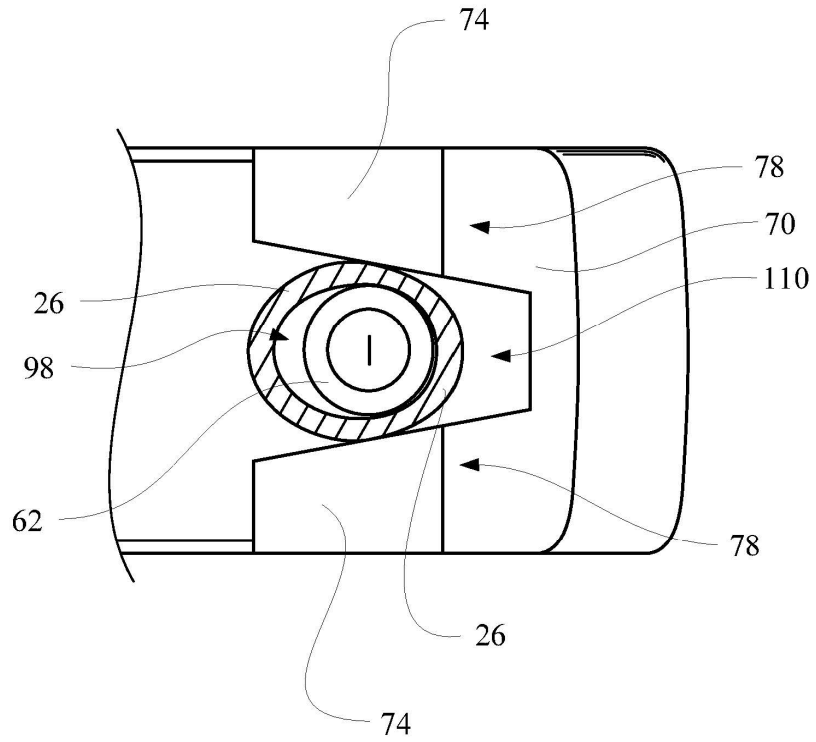


FIG. 8B

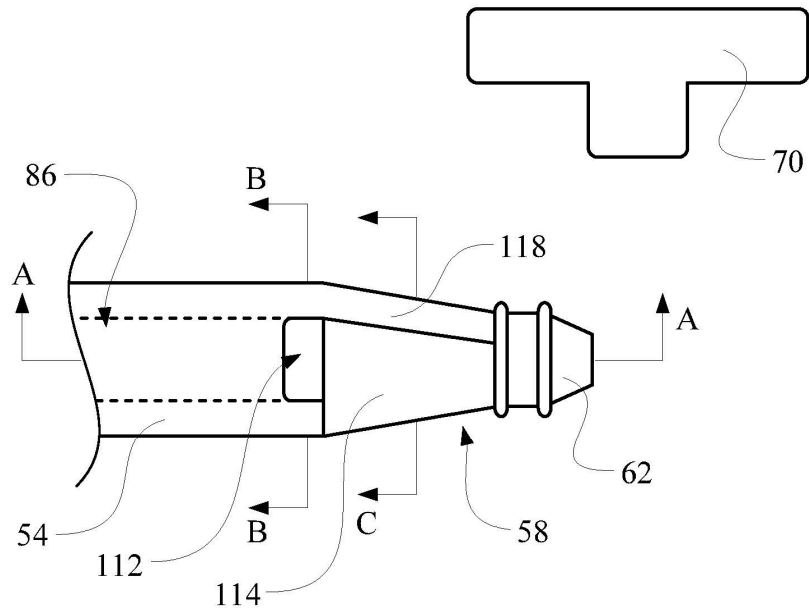


FIG. 9

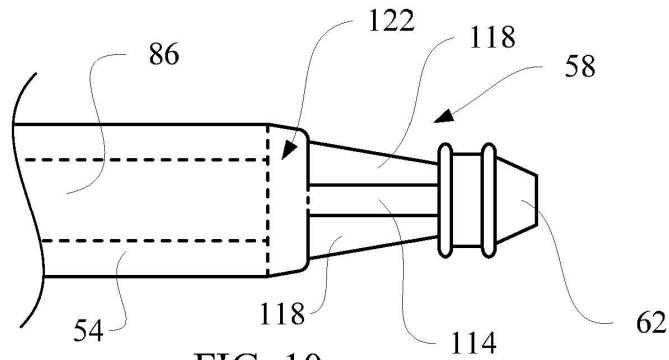


FIG. 10

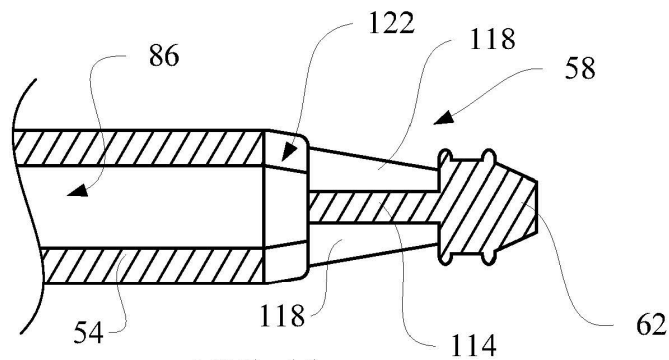


FIG. 11

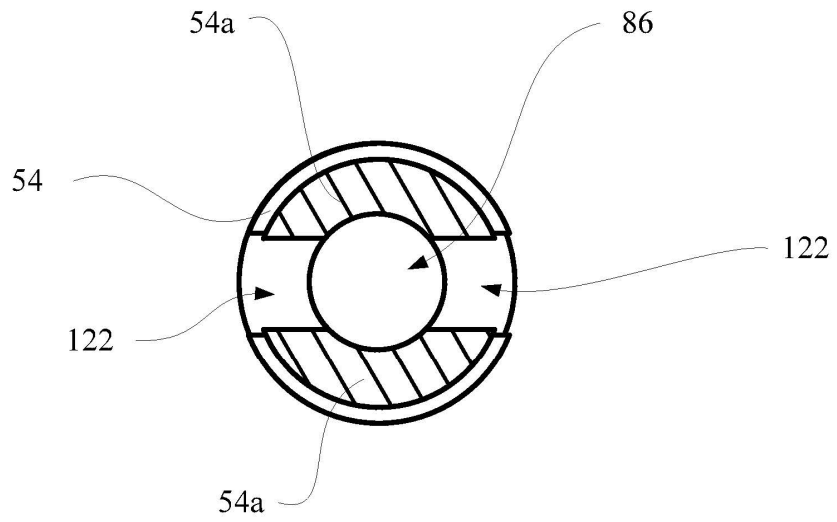


FIG. 12

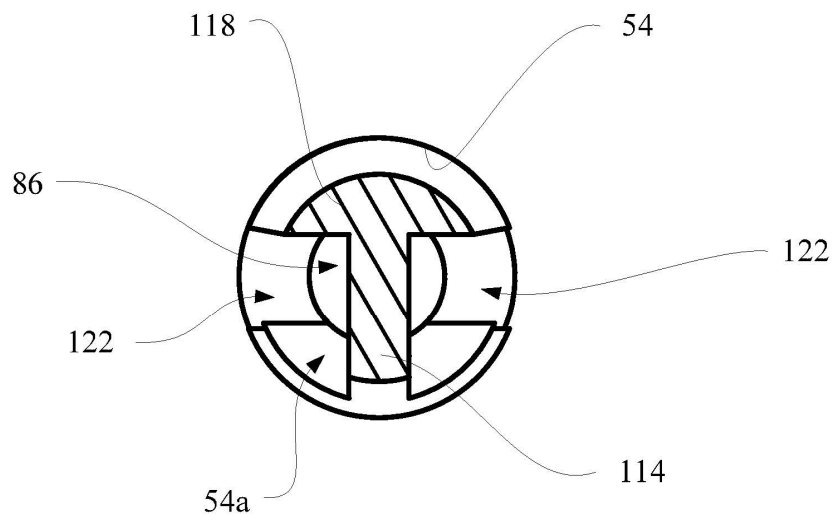


FIG. 13



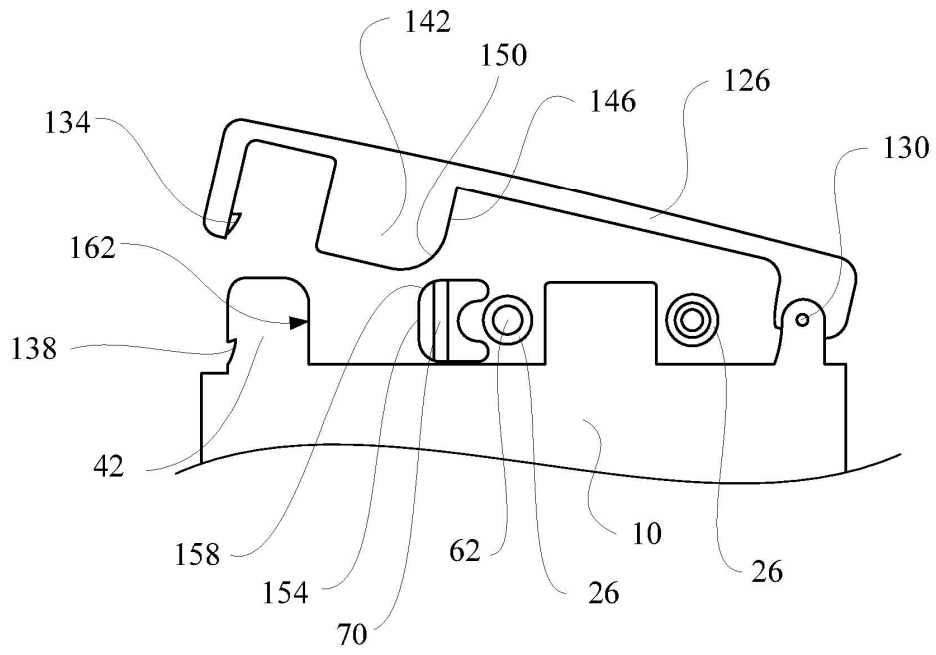


FIG. 14

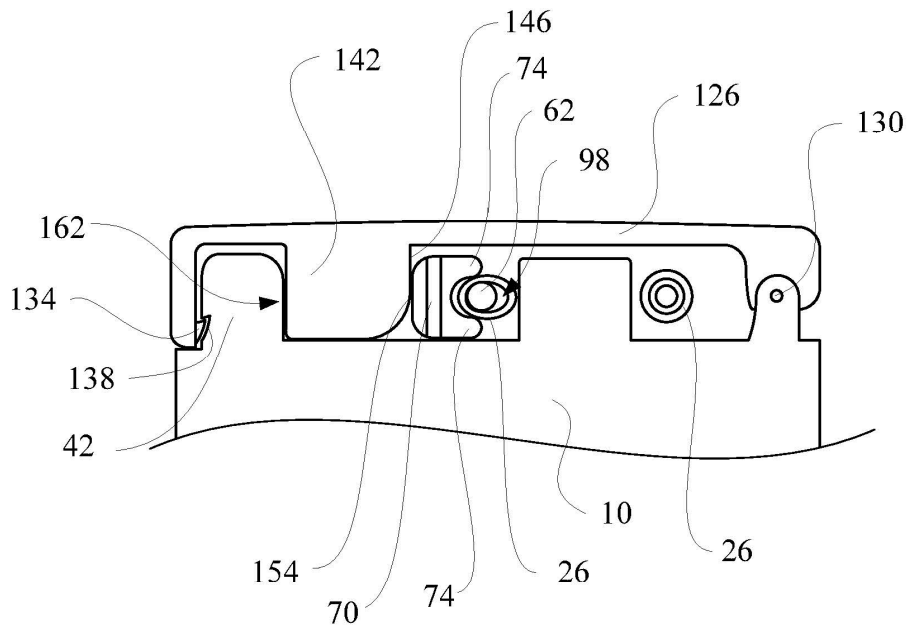


FIG. 15

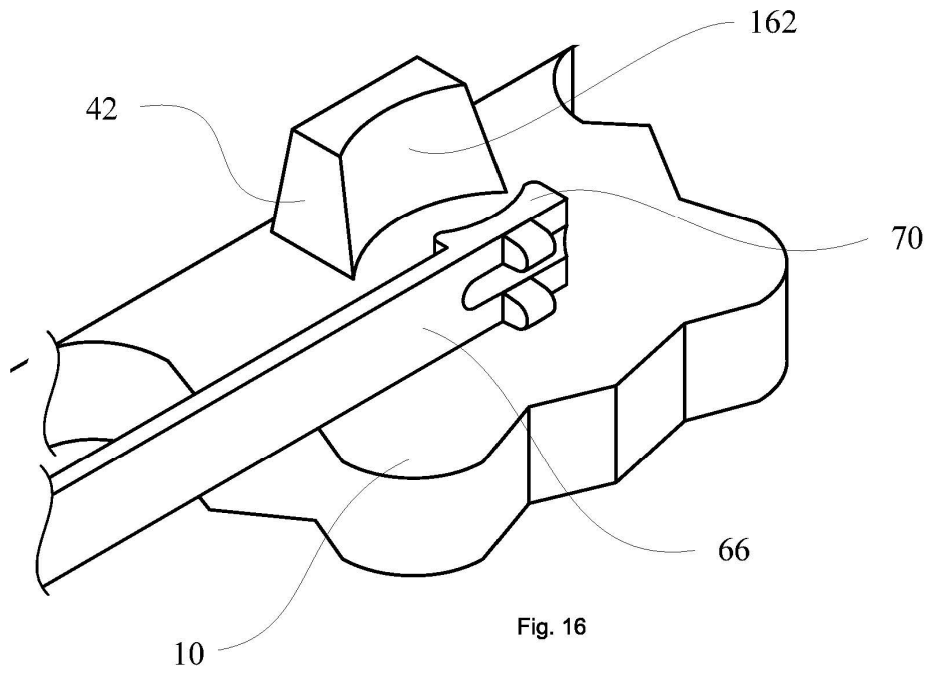


FIG. 16

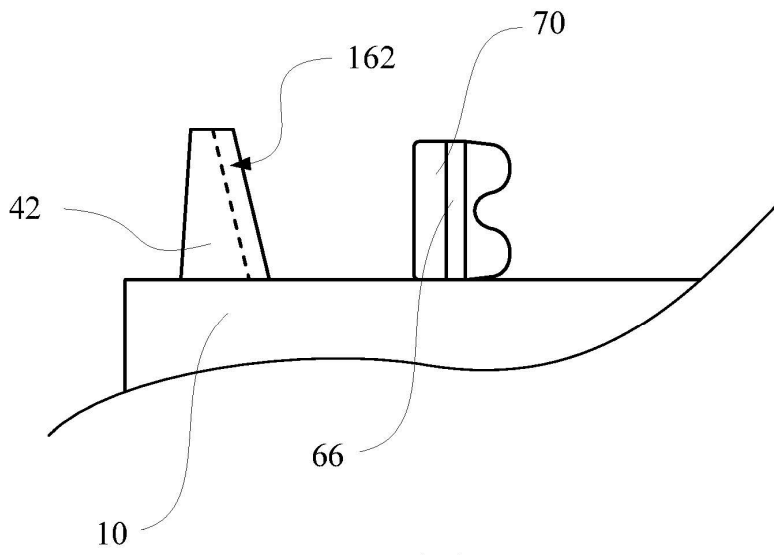


FIG. 17