

19



OFICINA ESPAÑOLA DE  
PATENTES Y MARCAS

ESPAÑA



11 Número de publicación: **2 763 802**

51 Int. Cl.:

**G21B 1/05** (2006.01)

**G21B 1/15** (2006.01)

12

TRADUCCIÓN DE PATENTE EUROPEA

T3

96 Fecha de presentación y número de la solicitud europea: **24.09.2014 E 17206509 (6)**

97 Fecha y número de publicación de la concesión europea: **23.10.2019 EP 3312843**

54 Título: **Sistemas para formar y mantener una FRC de alto rendimiento**

30 Prioridad:

**24.09.2013 US 201361881874 P**

**21.05.2014 US 201462001583 P**

45 Fecha de publicación y mención en BOPI de la traducción de la patente:

**01.06.2020**

73 Titular/es:

**TAE TECHNOLOGIES, INC. (100.0%)**

**19631 Pauling**

**Foothill Ranch, CA 92610, US**

72 Inventor/es:

**TUSZEWSKI, MICHEL;**

**BINDERBAUER, MICHL;**

**PUTVINSKI, SERGEI y**

**SMIRNOV, ARTEM**

74 Agente/Representante:

**CURELL SUÑOL, S.L.P.**

**ES 2 763 802 T3**

Aviso: En el plazo de nueve meses a contar desde la fecha de publicación en el Boletín Europeo de Patentes, de la mención de concesión de la patente europea, cualquier persona podrá oponerse ante la Oficina Europea de Patentes a la patente concedida. La oposición deberá formularse por escrito y estar motivada; sólo se considerará como formulada una vez que se haya realizado el pago de la tasa de oposición (art. 99.1 del Convenio sobre Concesión de Patentes Europeas).

## DESCRIPCIÓN

Sistemas para formar y mantener una FRC de alto rendimiento.

5 **Campo**

Las formas de realización aquí descritas se refieren generalmente a sistemas de confinamiento de un plasma magnético y, más particularmente, a sistemas y métodos que facilitan la formación y el mantenimiento de Configuraciones de Campo Invertido con una estabilidad superior así como el confinamiento de partículas, energía y flujo.

**Información de antecedentes**

La Configuración de Campo Invertido (FRC) pertenece a la clase de topologías de confinamiento de plasma magnético conocidas como toroides compactos (CT). Muestra predominantemente unos campos magnéticos poloidales y posee cero o pequeños campos toroidales autogenerados (véase M. Tuszewski, Nucl. Fusion 28, 2033 (1988)). Las atracciones de tal configuración son su geometría sencilla por facilidad de construcción y mantenimiento, un desviador natural sin restricciones para facilitar la extracción de energía y la eliminación de las cenizas, y una  $\beta$  muy alta ( $\beta$  es la relación de la presión plasmática media con la presión del campo magnético medio dentro de la FRC), es decir, una alta densidad de potencia. La naturaleza de  $\beta$  alta es ventajosa para la operación económica y para el uso de combustibles aneutrónicos avanzados tales como el D-He<sup>3</sup> y p-B<sup>11</sup>.

El método tradicional de formación de una FRC usa la tecnología de retracción magnética  $\theta$  de campo invertido para producir plasmas calientes de alta densidad (véase A.L. Hoffman y J.T. Slough, Nucl. Fusion 33, 27 (1993)). Una variación de esto es el método de *traslación-retención* en el que el plasma creado en una "fuente" retracción magnética theta es más o menos inmediatamente expulsado por un extremo a una cámara de confinamiento. El plasmóide de traslación es después retenido entre dos espejos fuertes en los extremos de la cámara (véase, por ejemplo, H. Himura, S. Okada, S. Sugimoto, y S. Goto, Phys. Plasmas 2, 191 (1995)). Una vez en la cámara de confinamiento, se pueden aplicar diversos métodos de calentamiento y de impulsión de corriente tales como una inyección de haz (neutro o neutralizado), campos magnéticos rotatorios, RF o calentamiento óhmico, etc. Esta separación de las funciones de fuente y confinamiento ofrecen unas ventajas de ingeniería claves para los potenciales reactores de fusión futuros. Las FRC han demostrado ser extremadamente sólidas, elásticas a la formación dinámica, traslación, y sucesos violentos de captura. También muestran una tendencia a aceptar un estado de plasma preferido (véase, por ejemplo, H.Y. Guo, A.L. Hoffman, K.E. Miller, y L.C. Steinhauer, Phy. Rev. Lett. 92, 245001 (2004)). Se ha realizado un avance significativo en la última década desarrollando otros métodos de formación de una FRC: fusionando esferomaks con helicidades dirigidas opuestamente (véase, por ejemplo, Y. Ono, M. Inomoto, Y. Ueda, T. Matsuyama, y T. Okazaki, Nucl. Fusion 39, 2001 (1999)) y por corriente de impulsión con campos magnéticos rotatorios (RMF) (véase, por ejemplo, I.R. Jones, Phy. Plasmas 6, 1950 (1999)) que también proporciona una estabilidad adicional.

Recientemente, la técnica de *colisión-fusión*, propuesta hace mucho tiempo (véase, por ejemplo, D.R. Wells, Phy. Fluids 9, 1010 (1966)) ha sido significativamente más desarrollada: dos retracción magnética independientes theta en los extremos opuestos de una cámara de confinamiento generan simultáneamente dos plasmoides y aceleran los plasmoides uno hacia otro a alta velocidad; después colisionan en el centro de la cámara de confinamiento y se fusionan para formar una FRC compuesta. En la construcción y la operación con éxito de uno de los experimentos de FRC mayores hasta la fecha, se mostró el método convencional colisión-fusión para producir FRC estables, de larga vida, de alto flujo, de alta temperatura (véase, por ejemplo M. Binderbauer, H.Y. Guo, M. Tuszewski y otros, Phy. Rev. Lett. 105, 045003 (2010)).

Se divulga un sistema y un método para formar y mantener una FRC en el documento WO 2013/074666 A2.

Las FRC consisten en un toro de líneas de campo cerradas dentro de una separatriz, y de una capa de borde anular en las líneas de campo abiertas justo fuera de la separatriz. La capa de borde se une en chorros más allá de la longitud de la FRC proporcionando un desviador natural. La topología de la FRC coincide con la de un plasma Especular de Campo Invertido. No obstante, una diferencia significativa es que el plasma de FRC tiene una  $\beta$  de aproximadamente 10. El campo magnético interno bajo propio facilita una cierta población de partículas cinéticas naturales, es decir partículas con grandes radios de larmor, comparables al radio menor de la FRC. Estos fuertes efectos cinéticos son los que parece que, al menos parcialmente, contribuyen a la gran estabilidad de las FRC pasadas y presentes, tales como las producidas en el experimento de colisión-fusión.

Los típicos experimentos de FRC pasados han estado dominados por pérdidas convectivas con una confinación de energía determinada en gran medida por el transporte de las partículas. Las partículas se difunden primariamente radialmente fuera del volumen de la separatriz, y son después perdidas axialmente en la capa de borde. Por consiguiente, el confinamiento de la FRC depende de las propiedades de ambas zonas de línea cerrada y abierta. El tiempo de difusión de partículas fuera de las escalas de la separatriz  $\tau_{\perp} \sim a^2/D_{\perp}$  ( $a \sim r_s/4$ , en donde  $r_s$  es el radio de la separatriz central), y  $D_{\perp}$  es una difusividad de la FRC característica, tal como  $D_{\perp} \sim 12,5 \rho_{ie}$ , con  $\rho_{ie}$

representando el girorradio iónico, evaluado en un campo magnético aplicado externamente. El tiempo de confinamiento de las partículas de la capa de borde  $\tau_{||}$  es esencialmente un tiempo de tránsito axial en los pasados experimentos de FRC. En un estado estable el equilibrio entre las pérdidas de partículas radial y axial da una longitud de gradiente de densidad separatriz  $\delta \sim (D_{\perp} \tau_{||})^{1/2}$ . El tiempo de confinamiento de las partículas de FRC asciende como  $(\tau_{\perp} \tau_{||})^{1/2}$  para las FRC pasadas que tienen una densidad sustancial en la separatriz (véase, por ejemplo, M. Tuszewski, "Configuraciones de Campo Invertido", Nucl. Fusion 28, 2033 (1988)).

Otra desventaja de los anteriores diseños del sistema de la FRC fue la necesidad de usar multipolos externos para controlar las inestabilidades rotacionales tales como las inestabilidades de intercambio  $n=2$  de crecimiento rápido. De esta forma los campos cuadripolares típicos aplicados externamente proporcionaron la presión de restauración magnética requeridas para amortiguar el crecimiento de estos modos inestables. Mientras que esta técnica es adecuada para el control de la estabilidad de la plasma en masa térmico, plantea un grave problema de más FRC cinéticas o de FRC híbridas avanzadas, en donde una gran población de partículas orbitales de cinética alta está combinada con el plasma térmico usual. En estos sistemas las distorsiones del campo magnético axisimétrico debido a tales campos multipolares llevan a unas grandes pérdidas de partículas por medio de una difusión estocástica sin colisiones, una consecuencia de la pérdida de conservación del momento angular canónico. Una solución novedosa para proporcionar un control de estabilidad sin aumentar la difusión de cualesquiera partículas es, de este modo, importante para aprovechar la ventaja del alto potencial de rendimiento de estos conceptos de la FRC avanzados nunca antes explorados.

A la luz de lo anterior, es por lo tanto, deseable mejorar el confinamiento y la estabilidad de las FRC con el fin de usar FRC en un estado estable como un camino hacia toda una variedad de aplicaciones que incluyen unas fuentes compactas de neutrones (para la producción de isótopos médicos, el remedio para los desechos nucleares, búsqueda de materiales, radiografía de neutrones y tomografía), fuentes de fotones compactos (para producción y procesamiento químicos), sistemas de separación y enriquecimiento de la masa, y núcleos de reactores para fusión de núcleos ligeros para la futura generación de energía.

### Sumario

Las presentes formas de realización proporcionadas en la presente memoria están dirigidas a sistemas y métodos que facilitan la formación y el mantenimiento de Configuraciones de Campo Invertido (FRC). De acuerdo con este nuevo paradigma de FRC de alto rendimiento el presente sistema combina un montón de ideas y medios novedosos para mejorar espectacularmente el confinamiento de partículas, energía y flujo de FRC así como para proporcionar un control de estabilidad sin efectos laterales negativos.

Un sistema de FRC aquí proporcionado incluye una vasija central de confinamiento rodeada por dos secciones opuestas diametralmente de formación de retracción magnética theta de campo invertido y, más allá de las secciones de formación, dos cámaras desviadoras para controlar la densidad neutra y la contaminación por impurezas. Un sistema magnético incluye una serie de bobinas cuasi cc que están situadas en posiciones axiales a lo largo de los componentes del sistema de la FRC, las bobinas especulares cuasi cc entre el extremo de la cámara de confinamiento y las secciones de formación contiguas, y los enchufes especulares que comprenden bobinas especulares cuasi cc compactas entre cada una de las secciones de formación y desviadores que producen campos de guía adicionales para enfocar las superficies de flujo magnético hacia el desviador. Las secciones de formación incluyen sistemas de formación de potencia pulsada modular que permiten a las FRC ser formadas in situ y después aceleradas e inyectadas (= formación estática) o formadas y aceleradas simultáneamente (= formación dinámica).

El sistema de la FRC incluye inyectores de haces de átomos neutros y un inyector de pastillas. En una forma de realización, los inyectores de haces están angulados para inyectar partículas neutras hacia el plano medio. El hecho de disponer de inyectores de haces angulados hacia el plano medio y con las posiciones de haces axiales cerca del plano medio mejora el acoplamiento de plasma-haz, incluso a medida que el plasma de FRC se encoge o por el contrario, se contrae axialmente durante el periodo de inyección. También están incluidos unos sistemas de adsorción así como cañones de plasma axiales. También se disponen unos electrodos de polarización para la polarización eléctrica de las superficies de flujo abierto.

En funcionamiento, los parámetros de plasma global de FRC que incluyen energía térmica de plasma, números totales de partículas, radio y longitud de plasma, así como flujo magnético son sustancialmente sostenibles sin desintegración, al tiempo que los haces neutros se inyectan dentro del plasma y las pastillas proporcionan un reabastecimiento de partículas apropiado.

Los sistemas, métodos, características y ventajas de la invención serán o llegarán a ser evidentes a uno con habilidad en la técnica tras el examen de las siguientes figuras y su descripción detallada.

La presente invención define un sistema para generar y mantener un campo magnético con una configuración invertida (FRC) según la reivindicación 1. Las formas de realización de la presente invención se definen en las reivindicaciones dependientes.

**Breve descripción de las figuras**

5 Los dibujos que se acompañan, que están incluidos como parte de la presente especificación, ilustran la forma de realización actualmente preferida y, junto con la descripción general dada antes y la descripción detallada de la forma de realización preferida dada más adelante, sirven para explicar y enseñar los principios de la presente invención.

10 La figura 1 ilustra un confinamiento de partículas en el presente sistema de FRC en un régimen de FRC de alto rendimiento (HPF) frente a un régimen de FRC convencional (CR), y frente a otros experimentos de FRC convencionales.

15 La figura 2 ilustra los componentes del sistema de FRC presente y la topología magnética de una FRC producible en el sistema de la FRC presente.

La figura 3A ilustra el diseño básico del sistema de la FRC presente visto desde arriba, que incluye la disposición preferida de haces, electrodos, cañones de plasma, enchufes especulares e inyector de pastillas.

20 La figura 3B ilustra la vasija central de confinamiento tal como se observa desde la parte superior y muestra los haces neutros dispuestos en un ángulo normal con respecto al principal eje de simetría en la vasija central de confinamiento.

25 La figura 3C ilustra la vasija central de confinamiento tal como se observa desde la parte superior y muestra los haces neutros dispuestos en un ángulo inferior a la normal con respecto al principal eje de simetría en la vasija central de confinamiento y dirigidos a inyectar partículas hacia el plano medio de la vasija central de confinamiento.

30 La figura 4 ilustra un esquema de los componentes de un sistema de potencia pulsada para las secciones de formación.

La figura 5 ilustra una vista isométrica de un posicionador de formación de potencia pulsada individual.

La figura 6 ilustra una vista isométrica de un conjunto de tubo de formación.

35 La figura 7 ilustra una vista isométrica de una sección parcial de un sistema de haz neutro y los componentes clave.

La figura 8 ilustra una vista isométrica de una disposición de haz neutro en la cámara de confinamiento.

40 La figura 9 ilustra una vista isométrica de una sección parcial de una disposición preferida de los sistemas de adsorción de Ti y Li.

45 La figura 10 ilustra una vista isométrica de una sección parcial de un cañón de plasma instalado en la cámara del desviador. También se muestran el enchufe especular magnético asociado y un conjunto de electrodo del desviador.

La figura 11 ilustra un diseño preferido de un electrodo de polarización anular en el extremo axial de la cámara de confinamiento.

50 La figura 12 ilustra la evolución del radio de flujo excluido en el sistema de FRC obtenida de una serie de bucles diamagnéticos externos en las dos secciones de formación de retracción magnética de campo invertido y los díodos rectificadores magnéticos integrados dentro de la cámara de confinamiento metálica central. El tiempo se mide desde el instante de la inversión de campo sincronizada en las fuentes de formación, y la distancia z se da con relación al plano medio axial de la máquina.

55 Las figuras 13(a) a (d) ilustran datos de una descarga no sostenida no HPF representativa en el presente sistema de la FRC. Mostrados como funciones del tiempo están (a) el radio de flujo excluido en el plano medio, (b) 6 cuerdas de densidad integrada de líneas del interferómetro de CO<sub>2</sub> del plano medio, (c) los perfiles radiales de densidad invertida Abel de los datos del interferómetro CO<sub>2</sub>, y (d) la temperatura total del plasma desde el equilibrio de la presión.

60 La figura 14 ilustra los perfiles axiales de flujo excluidos en momentos seleccionados para la misma descarga del sistema FRC presente mostrado en la figura 13.

65 La figura 15 ilustra una vista isométrica de las bobinas en forma de silla montadas fuera de la cámara de confinamiento.

La figura 16 ilustra las correlaciones de la duración de vida de la FRC y la longitud del pulso de haces neutros inyectados. Como se muestra, pulsos de haz más largos producen FRC de vida más larga.

5 La figura 17 ilustra los efectos individuales y combinados de los diferentes componentes del sistema de la FRC sobre el rendimiento de la FRC y la consecución del régimen HPF.

10 Las figuras 18(a) a (d) ilustran datos de un HPF representativo, la descarga no sostenida en el presente sistema de la FRC. Mostradas como funciones del tiempo están (a) el radio de flujo excluido en el plano medio, (b) 6 cuerdas de densidad integrada de líneas del interferómetro de CO<sub>2</sub> del plano medio, (c) los perfiles radiales de densidad invertida Abel de los datos del interferómetro de CO<sub>2</sub>, y (d) la temperatura total del plasma desde el equilibrio de la presión.

15 La figura 19 ilustra el confinamiento de flujo como una función de la temperatura del electrón ( $T_e$ ). Representa una representación gráfica de un régimen de escala superior nuevamente establecido para las descargas HPF.

La figura 20 ilustra la duración de vida de la FRC correspondiente a la longitud de pulso de haces neutros inyectados angulados y no angulados.

20 Se debería tener en cuenta que las figuras no están necesariamente dibujadas a escala y que los elementos de estructuras o funciones similares están generalmente representados por iguales números de referencia con fines ilustrativos en las figuras. También se debería tener en cuenta que las figuras solamente pretenden facilitar la descripción de las diversas formas de realización aquí descritas. Las figuras no necesariamente describen cada aspecto de las enseñanzas aquí descritas y no limitan el alcance de las reivindicaciones.

25

### Descripción detallada

30 Las presentes formas de realización aquí proporcionadas están dirigidas a sistemas y métodos que facilitan la formación y el mantenimiento de Configuraciones de Campo Invertido (FRC) de Alto Rendimiento con una estabilidad superior así como con un confinamiento superior de partículas, energía y flujo frente a las FRC convencionales. Dichas FRC de Alto Rendimiento proporciona un camino a toda una variedad de aplicaciones que incluyen las fuentes de neutrones compactas (para la producción de isótopos médicos, remedio para los desechos nucleares, búsqueda de materiales, radiografía de neutrones y tomografía), fuentes de fotones compactos (para producción y procesamiento químicos), sistemas de separación y enriquecimiento de la masa, y núcleos de reactores para fusión de núcleos ligeros para la futura generación de energía.

35

40 Los diversos sistemas auxiliares y modos operativos han sido explorados para evaluar si hay un régimen de confinamiento superior en las FRC. Estos esfuerzos han llevado a descubrimientos revolucionarios y al desarrollo de un paradigma de la FRC de Alto Rendimiento aquí descrita. De acuerdo con este nuevo paradigma, los presentes sistemas y métodos combinan un montón de nuevas ideas y medios para mejorar espectacularmente el confinamiento de la FRC como está ilustrado en la figura 1 así como para proporcionar un control de estabilidad sin efectos laterales negativos. Como se discute más adelante con más detalle, la figura 1 representa el confinamiento de partículas en un sistema 10 de la FRC descrito más adelante (véanse las figuras 2 y 3), que opera de acuerdo con un régimen de RFC de Alto Rendimiento (HPF) para formar y mantener una FRC frente a la operación de acuerdo con un régimen convencional de CR para formar y mantener una FRC, y frente al confinamiento de partículas de acuerdo con regímenes convencionales para formar y mantener una FRC usada en otros experimentos. La presente descripción esbozará y detallará los componentes individuales innovadores del sistema 10 de FRC y los métodos así como sus efectos colectivos.

45

50 Descripción del sistema de FRC

Sistema de vacío

55 Las figuras 2 y 3 representan un esquema del presente sistema 10 de la FRC. El sistema 10 de la FRC incluye una vasija central 100 de confinamiento rodeada por dos secciones de formación 200 de retracción magnética theta de campo invertido diametralmente opuestas y, más allá de las secciones de formación 200, dos cámaras 300 del desviador para controlar la densidad neutra y la contaminación por impurezas. El presente sistema 10 de la FRC fue construido para alojar un vacío ultraalto y opera a unas presiones de base típicas de  $10^{-8}$  torr. Tales presiones de vacío requieren el uso de bridas de acoplamiento doblemente abombadas entre los componentes de acoplamiento, juntas tóricas metálicas, paredes interiores de alta pureza, así como un acondicionamiento superficial inicial cuidadoso de todas las piezas antes del montaje, tal como una limpieza física y química seguida por una cocción de 24 horas a 250°C en vacío y una limpieza por descarga de hidrógeno con calor intenso.

60

65 Las secciones de formación 200 de retracción magnética theta de campo invertido son retracciones magnéticas theta de campo invertido (FRTP) normales, aunque con un sistema avanzado de formación de potencia pulsada discutido con detalle más adelante (véanse las figuras 4 a 6). Cada sección de formación 200 está hecha de tubos

de cuarzo de grado industrial opacos normal que cuentan con un revestimiento interior de 2 milímetros de cuarzo ultrapuro. La cámara de confinamiento 100 está hecha de acero inoxidable para permitir una multitud de puertos radiales y tangenciales; también sirve como un conservador de flujo en la escala de tiempo de los experimentos descritos más adelante y limita las perturbaciones transitorias magnéticas rápidas. Los vacíos son creados y mantenidos dentro del sistema 10 de FRC con un conjunto de bombas de desplazamiento seco, bombas turbomoleculares y bombas criostáticas.

#### Sistema magnético

El sistema magnético 400 está ilustrado en las figuras 2 y 3. La figura 2, entre otras características, ilustra un flujo magnético y contornos de densidad de la FRC (como funciones de las coordenadas radiales y axiales) que pertenecen a una FRC 450 producible por el sistema 10 de la FRC. Estos contornos fueron obtenidos por una simulación numérica Hall-MHD resistiva de 2-D que usa un código desarrollado para simular sistemas y métodos correspondientes al sistema 10 de la FRC, y están de acuerdo con los datos experimentales medidos. Como se ha visto en la figura 2, la FRC consta de un toro de líneas de campo cerradas en el interior 453 de la FRC 450 dentro de una separatriz 451, y de una capa de borde anular 456 en las líneas de campo abiertas 452 justo fuera de la separatriz 451. La capa de borde 456 se une en chorros 454 más allá de la longitud de la FRC proporcionando un desviador natural.

El sistema magnético principal 410 incluye una serie de bobinas cuasi cc 412, 414, y 416 que están situadas en unas posiciones axiales particulares a lo largo de los componentes, es decir, a lo largo de la cámara de confinamiento 100, las secciones de formación 200 y los desviadores 300, del sistema 10 de la FRC. Las bobinas cuasi cc 412, 414, y 416 son alimentadas por suministros de potencia de conmutación cuasi cc y producen unos campos de polarización magnética básica de aproximadamente 0,1 T en la cámara de confinamiento 100, las secciones de formación 200 y los desviadores 300. Además de las bobinas cuasi cc 412, 414, y 416, el sistema magnético principal 410 incluye unas bobinas especulares cuasi cc 420 (alimentadas por suministros de conmutación) entre el extremo de la cámara de confinamiento 100 y las secciones de formación 200 contiguas. Las bobinas especulares cuasi cc 420 proporcionan unas relaciones especulares magnéticas de hasta 5 y pueden ser activadas independientemente para el control de la configuración de equilibrio. Además, los enchufes especulares 440 están situados entre cada una de las secciones de formación 200 y los desviadores 300. Los enchufes especulares 440 comprenden unas bobinas especulares 430 cuasi cc compactas y bobinas 444 de enchufe especlar. Las bobinas especulares 430 cuasi cc incluyen tres bobinas 432, 434 y 436 (alimentadas por suministros de conmutación) que producen campos de guía adicionales para enfocar las superficies 455 de flujo magnético hacia el pasaje 442 de pequeño diámetro que pasa a través de las bobinas 444 de tapón especlar. Las bobinas 444 de tapón especlar, que se envuelven alrededor del pasaje 442 de pequeño diámetro y son alimentadas por circuitos de potencia pulsada LC, producen unos campos especulares magnéticos fuertes de hasta 4 T. El objeto de toda la disposición de la bobina es para agrupar estrechamente y guiar las superficies 455 de flujo magnético y los chorros 454 de plasma de flujo en una dirección en el extremo a las cámaras 310 remotas de los desviadores 300. Finalmente, un conjunto de "antenas" 460 de bobinas en forma de silla (véase la figura 15) están colocadas fuera de la cámara de confinamiento 100, dos en cada lado del plano medio, y son alimentadas por suministros de potencia en cc. Las antenas 460 de bobinas en forma de silla pueden estar configuradas para proporcionar un campo magnético casi estático de dipolos o cuadrípolos de aproximadamente 0,01 T para controlar las inestabilidades rotacionales y/o el control de la corriente de electrones. Las antenas 460 de bobinas en forma de silla pueden proporcionar flexiblemente unos campos magnéticos que son simétricos o antisimétricos con respecto al plano medio de la máquina, dependiendo de la dirección de las corrientes aplicadas.

#### Sistemas de formación de potencia pulsada

Los sistemas de formación 210 de potencia pulsada operan sobre un principio de retracción magnética theta modificado. Hay dos sistemas en que cada uno da potencia a una de las secciones de formación 200. Las figuras 4 a 6 ilustran los principales bloques de construcción y la disposición de los sistemas de formación 210. El sistema de formación 210 está compuesto por una disposición de potencia pulsada modular que consta de unidades individuales (= posicionadores) 220 en donde cada uno activa un subconjunto de bobinas 232 de un conjunto de banda 230 (= bandas) que se envuelven alrededor de los tubos de cuarzo 240 de formación. Cada posicionador 220 está compuesto de condensadores 221, inductores 223, conmutadores rápidos de alta intensidad 225 y un disparador asociado 222 y unos circuitos de descarga 224. En total, cada sistema de formación 210 almacena entre 350-400 kJ de potencia capacitiva, que proporciona hasta 35 GW de potencia para formar y acelerar las FRC. La operación coordinada de estos componentes se consigue por medio de un disparador del estado de la técnica y el sistema de control 222 y 224 que permiten la temporización sincronizada entre los sistemas de formación 210 en cada sección de formación 200 y minimiza la fluctuación de conmutación a decenas de nanosegundos. La ventaja de este diseño modular es su operación flexible: las FRC pueden ser formadas in situ y después aceleradas e inyectadas (= formación estática) o formadas y aceleradas al mismo tiempo (= formación dinámica).

### Inyectores de haz neutro

Los haces de átomos neutros 600 se despliegan en el sistema 10 de FRC para proporcionar calentamiento e impulsión de la corriente así como para desarrollar una presión de partículas rápida. Como se muestra en las figuras 3A, 3B y 8, las líneas de haz individuales que comprenden unos sistemas inyectores de haces de átomos neutros 610 y 640 están situados alrededor de la cámara central 100 de confinamiento e inyectan tangencialmente partículas rápidas al plasma de FRC (y perpendiculares o a un ángulo normal al principal eje de simetría de la cámara central 100 de confinamiento) con un parámetro de impacto de modo que la zona de retención objetivo está bien dentro de la separatriz 451 (véase la figura 2). Cada sistema inyector 610 y 640 es capaz de inyectar hasta 1 MW de potencia del haz neutro en el plasma de la FRC con energías de partículas entre 20 y 40 keV. Los sistemas 610 y 640 están basados en fuentes de extracción multiapertura de iones positivos y utilizan un enfoque geométrico, el enfriamiento inercial de las rejillas de extracción de iones y el bombeo diferencial. Aparte de usar fuentes de plasma diferentes, los sistemas 610 y 640 están principalmente diferenciados por su diseño físico para cumplir con los respectivos sitios de montaje, proporcionando capacidades de inyección laterales y superiores. Los componentes típicos de estos inyectores de haz neutro están específicamente ilustrados en la figura 7 para los sistemas 610 de inyección lateral. Como se muestra en la figura 7, cada sistema 610 de haz neutro incluye una fuente 612 de plasma de RF en un extremo de entrada (esto está sustituido por una fuente de arco en los sistemas 640) con una pantalla magnética 614 cubriendo el extremo. Una fuente óptica de iones y las rejillas de aceleración 616 están acopladas a la fuente de plasma 612 y una válvula de compuerta 620 está situada entre la fuente óptica de iones y las rejillas de aceleración 616 y un neutralizador 622. Un imán de deflexión 624 y una descarga de iones 628 están situados entre el neutralizador 622 y un dispositivo de puntería 630 en el extremo de salida. Un sistema de enfriamiento comprende dos criorefrigeradores 634, dos criopaneles 636 y un recubrimiento 638. Este diseño flexible permite la operación en un gran intervalo de parámetros de la FRC.

Una configuración alternativa para los inyectores de haces de átomos neutros 600 es la que consiste en inyectar las partículas rápidas tangencialmente al plasma de FRC, pero con un ángulo  $A$  menor que  $90^\circ$  con respecto al principal eje de simetría en la vasija central 100 de confinamiento. Estos tipos de orientación de los inyectores de haz 615 se muestran en la figura 3C. Además, los inyectores de haz 165 pueden estar orientados de tal manera que los inyectores de haz 615 a cada lado del plano medio de la cámara central 100 de confinamiento inyecten sus partículas hacia el plano medio. Finalmente, la posición axial de estos sistemas de haz 600 puede seleccionarse de manera que está más próximo al plano medio. Estas formas de realización de inyección alternativas facilitan una opción de abastecimiento más central, que proporciona un mejor acoplamiento de los haces y una mayor eficiencia de atrapado de las partículas rápidas inyectadas. Además, en función del ángulo y de la posición axial, esta disposición de los inyectores de haz 615 permite un control más independiente y directo del alargamiento axial y otras características de la FRC 450. Por ejemplo, inyectar los haces en un ángulo superficial  $A$  con respecto al principal eje de simetría creará un plasma de FRC con una extensión axial más larga y una temperatura inferior al tiempo que se escoge un ángulo más perpendicular  $A$  conllevará un plasma más caliente pero axialmente más corto. De este modo, el ángulo de inyección  $A$  y la posición de los inyectores de haz 615 puede ser optimizada con diferentes fines. Además, dicha angulación y posicionamiento de los inyectores de haz 615 puede permitir que los haces con más energía (lo cual es generalmente más favorable para depositar más potencia con menos divergencia de haz) sean inyectados en campos magnéticos inferiores de lo que sería necesario para atrapar dichos haces. Esto se debe al hecho de que el componente acimutal de la energía que determina una escala de órbita de iones (que es progresivamente más pequeña a medida que el ángulo de inyección con respecto al principal eje de simetría de la vasija se reduce a una energía de haz constante). Asimismo, la inyección angulada hacia el plano medio mejora el acoplamiento de plasma-haz, aún en el caso de que a medida que el plasma de FRC se encoge o por el contrario, se contrae axialmente durante el periodo de inyección.

### Inyector de pastillas

Para proporcionar un medio para inyectar nuevas partículas y un mejor control del inventario de partículas de la FRC se utiliza el sistema 10 de la FRC un inyector 700 de pastillas de 12 barriles (véase, por ejemplo I. Vinyar y otros, "Inyectores de pastillas desarrollado en PELIN para JET, TAE, y HL-2A", Actas del Simposio 26º de Ciencia y Tecnología de la Fusión, 09/27 a 10/01 (2010)). La figura 3 ilustra el diseño del inyector de pastillas 700 en el sistema 10 de la FRC. Las pastillas cilíndricas ( $D \sim 1$  mm,  $L \sim 1 - 2$  mm) se inyectan en la FRC con una velocidad en el intervalo de 150 – 250 km/s. Cada pastilla individual contiene aproximadamente  $5 \times 10^{19}$  átomos de hidrógeno, que es comparable con el inventario de partículas de la FRC.

### Sistemas de adsorción

Es bien conocido que el gas halo neutro es un serio problema en todos los sistemas de confinamiento. Los procesos de intercambio y de reciclado de la carga (liberación del material de impurezas frío de la pared) puede tener un efecto destructivo sobre el confinamiento de energía y partículas. Además, cualquier densidad significativa de gas neutro en o cerca del borde llevará a unas prontas pérdidas de o al menos al grave acortamiento del tiempo de vida de las partículas de gran órbita (alta energía) (gran órbita se refiere a partículas que tienen unas órbitas en la escala de la topología de la FRC o al menos unos radios de órbita mucho mayores que la escala larga del gradiente

del campo magnético característico) – un hecho que es perjudicial para todas las aplicaciones de plasma energéticas, incluyendo la fusión por medio del calentamiento del haz auxiliar.

El acondicionamiento de la superficie es un medio mediante el cual los efectos perjudiciales del gas neutro y de las impurezas pueden ser controlados o reducidos en un sistema de confinamiento. Para esto el sistema 10 de la FRC aquí proporcionado emplea unos sistemas de deposición de Titanio y Litio 810 y 820 que recubren las superficies de revestimiento del plasma de la cámara de confinamiento (o vasija) 100 y los desviadores 300 con películas (decenas de micrómetros de espesor) de Ti y/o Li. Los revestimientos se consiguen por medio de técnicas de deposición con vapor. Los Li y/o Ti sólidos se evaporan y/o subliman y se pulverizan sobre las superficies cercanas para formar los revestimientos. Las fuentes son unos hornos atómicos con toberas de guía (en el caso del Li) 822 o esferas de sólidos calentadas con una envolvente de guía (en el caso del Ti) 812. Los sistemas evaporadores de Li operan típicamente en un modo continuo mientras que los sublimadores de Ti son más bien operados intermitentemente entre la operación del plasma. Las temperaturas de operación de estos sistemas están por encima de 600°C para obtener unas tasas de deposición rápida. Para conseguir un buen recubrimiento de la pared son necesarios múltiples sistemas evaporador/sublimador estratégicamente situados. La figura 9 detalla una disposición preferida de los sistemas 810 y 820 de deposición por adsorción en el sistema 10 de la FRC. Los revestimientos actúan como superficies de adsorción y bombean de forma efectiva especies hidrogénicas atómicas y moleculares (H y D). Los revestimientos también reducen otras impurezas típicas tales como El Carbono y el Oxígeno a unos niveles insignificantes.

#### Tapones especulares

Como se ha dicho antes, el sistema 10 de la FRC emplea conjuntos de bobinas especulares 420, 430, y 444 como está mostrado en las figuras 2 y 3. Un primer conjunto de bobinas especulares 420 está situado en los dos extremos axiales de la cámara de confinamiento 100 y es activado independientemente desde las bobinas de confinamiento 412, 414 y 416 del sistema magnético principal 410. El primer conjunto de bobinas especulares 420 ayuda principalmente a dirigir y contener axialmente la FRC 450 durante la fusión y proporciona un control de configuración de equilibrio durante el mantenimiento. El primer conjunto de bobinas especulares 420 produce nominalmente unos campos magnéticos más altos (alrededor de 0,4 a 0,5 T) que el campo de confinamiento central producido por las bobinas de confinamiento central 412. El segundo conjunto de bobinas especulares 430, que incluye tres bobinas especulares cuasi cc compactas 432, 434 y 436, está situado entre las secciones de formación 200 y los desviadores 300 y están impulsados por un suministro de potencia de conmutación común. Las bobinas especulares 432, 434 y 436, junto con las bobinas de tapón especular 444 pulsadas compactas (alimentadas por un suministro de potencia capacitiva) y el estrechamiento físico 442 forman los tapones especulares 440 que proporcionan una trayectoria de conductancia de gas baja y estrecha con unos campos magnéticos muy altos (entre 2 a 4 T con tiempos de subida de aproximadamente 10 a 20 ms). Las bobinas especulares 444 pulsadas más compactas son de unas dimensiones radiales compactas, un diámetro interior de 20 cm y una longitud similar, en comparación con el diámetro interior de metro más escala y diseño de disco de las bobinas de confinamiento 412, 414 y 416. El objeto de los tapones especulares 440 es múltiple: (1) las bobinas 432, 434, 436 y 444 agrupan estrechamente y guían las superficies 452 de flujo magnético y los chorros del plasma de fuga en el extremo a las cámaras desviadoras 300 remotas. Esto asegura que las partículas de escape alcancen los desviadores 300 de forma apropiada y que haya unas superficies 455 de flujo continuo que van desde la zona de líneas de campo abiertas 452 de la FRC central 450 todo el camino hacia los desviadores 300. (2) Los estrechamientos físicos 442 en el sistema 10 de la FRC, a través de las cuales las bobinas 432, 434, 436 y 444 permiten el paso de las superficies 452 de flujo magnético y de los chorros de plasma 454, proporcionan un impedimento al flujo de gas neutro procedente de los cañones de plasma 350 que están en los desviadores 300. En la misma vena los estrechamientos 442 impiden las fugas hacia atrás del gas procedente de las secciones de formación 200 hacia los desviadores 300 reduciendo de este modo el número de partículas neutras que han de ser introducidas en todo el sistema 10 de la FRC cuando comience el arranque de una FRC. (3) Los fuertes espejos axiales producidos por las bobinas 432, 434, 436 y 444 reducen las pérdidas de partículas axiales y de este modo reducen la difusividad de partículas paralelas en las líneas de campo abiertas.

#### Cañones de plasma axiales

Los flujos de plasma procedente de los cañones 350 montados en las cámaras 310 de los desviadores 300 pretenden mejorar la estabilidad y el rendimiento del haz neutro. Los cañones 350 están montados sobre un eje dentro de la cámara 310 de los desviadores 300 ilustrados en las figuras 3 y 10 y producen un plasma que fluye a lo largo de las líneas de flujo abiertas 452 en el desviador 300 y hacia el centro de la cámara de confinamiento 100. Los cañones 350 operan en una descarga de gas de alta densidad en un canal de la pila de lavado de gases y están diseñados para generar varios kiloamperios de plasma totalmente ionizado durante 5 a 10 ms. Los cañones 350 incluyen una bobina magnética pulsada que coincide con el flujo del plasma de salida con el tamaño deseado del plasma en la cámara de confinamiento 100. Los parámetros técnicos de los cañones 350 están caracterizados por un canal que tiene un diámetro exterior de 5 a 13 cm y hasta aproximadamente 10 cm de diámetro interior y proporcionan una corriente de descarga de 10-15 kA a 400-600 V con un campo magnético interior del cañón de entre 0,5 a 2,3 T.



Los flujos del plasma del cañón pueden penetrar en los campos magnéticos de los tapones especulares 440 y fluir a la sección de formación 200 y la cámara de confinamiento 100. La eficiencia de la transferencia de plasma a través del tapón especular 440 aumenta según disminuye la distancia entre el cañón 350 y el tapón 440 y haciendo el tapón 440 más ancho y más corto. En condiciones razonables los cañones 350 puede cada uno entregar aproximadamente  $10^{22}$  protones/s a través de los 2 a 4 tapones especulares 440 con unas altas temperaturas de iones y electrones de aproximadamente 150 a 300 eV y aproximadamente 40 a 50 eV, respectivamente. Los cañones 350 proporcionan un reabastecimiento significativo de la capa de borde 456 de la FRC, y un confinamiento de partículas mejorado de la FRC en general.

Para aumentar además la densidad del plasma se podría utilizar una caja de gas para soplar un gas adicional en el flujo del plasma desde los cañones 350. Esta técnica permite un aumento de varias veces de la densidad del plasma inyectado. En el sistema 10 de la FRC, una caja de gas instalada en el lado del desviador 300 de los tapones especulares 440 mejora el reabastecimiento de la capa de borde 456 de la FRC, la formación de la FRC 450, y la interconexión de la línea de plasma.

Dados todos los parámetros de ajuste antes discutidos y también teniendo en cuenta que es posible la operación con sólo uno o ambos cañones, es rápidamente evidente que es accesible un amplio espectro de modos de operación.

#### Electrodos de polarización

La polarización eléctrica de las superficies de flujo abierto puede proporcionar unos potenciales radiales que dan lugar al movimiento acimutal  $E \times B$  que proporciona un mecanismo de control, análogo al giro de una perilla, para controlar la rotación del plasma de línea de campo abierta así como el núcleo 450 de la FRC actual por medio de la desviación de la velocidad. Para realizar este control, el sistema 10 de la FRC emplea diversos electrodos situados estratégicamente en varias partes de la máquina. La figura 3 representa los electrodos de polarización situados en unos lugares preferidos dentro del sistema 10 de la FRC.

En principio hay cuatro clases de electrodos: (1) electrodos de punta 905 en la cámara de confinamiento 100 que hacen contacto con unas líneas de campo abiertas particulares 452 en el borde de la FRC 450 para proporcionar una carga local, (2) electrodos anulares 900 entre la cámara de confinamiento 100 y las secciones de formación 200 para cargar las capas de flujo 456 del borde alejado de una manera acimutalmente simétrica, (3) pilas de electrodos concéntricos 910 en los desviadores 300 para cargar múltiples capas de flujo concéntrico 455 (por lo que la selección de capas es controlable ajustando las bobinas 416 para ajustar el campo magnético del desviador para terminar las capas de flujo deseadas 456 en los electrodos apropiados 910), y finalmente (4) los ánodos 920 (véase la figura 10) de los cañones de plasma 350 mismamente (que interceptan las superficies 455 de flujo abierto interior cerca de la separatriz de la FRC 450). Las figuras 10 y 11 muestran algunos diseños típicos para algunos de éstos.

En todos los casos estos electrodos están impulsados por fuentes de potencia pulsada o cc a voltajes de hasta aproximadamente 800 V. Dependiendo del tamaño del electrodo y de qué superficies del flujo son interseccionadas, las corrientes pueden ser llevadas al intervalo del kiloamperio.

#### Operación no sostenida del sistema de FRC – Régimen convencional

La formación de plasma normal en el sistema 10 de FRC sigue la bien desarrollada técnica de retracción magnética theta de campo invertido. Un proceso típico para arrancar una FRC comienza por impulsar las bobinas cuasi cc 412, 414, 416, 420, 432, 434 y 436 para una operación en estado estacionario. Los circuitos de potencia pulsada RFTP de los sistemas de formación 210 de potencia pulsada impulsan a continuación las bobinas 232 de campo magnético invertido rápido pulsadas para crear una polarización temporalmente invertida de aproximadamente -0,05 T en las secciones de formación 200. En este punto se inyecta una cantidad predeterminada de gas neutro a 9-20 psi en los dos volúmenes de formación definidos por las cámaras 240 de tubo de cuarzo de las secciones de formación 200 (norte y sur) por medio de unas válvulas de soplado orientadas acimutalmente en las bridas situadas en los extremos exteriores de las secciones de formación 200. Después se genera un pequeño campo RF (~ cientos de kilohercios) a partir de un conjunto de antenas en la superficie de los tubos de cuarzo 240 para crear una pre-pre-ionización en la forma de zonas de ionización de medio activos local dentro de las columnas de gas neutro. Esto es seguido por la aplicación de una modulación de sonido theta en la corriente que impulsa las bobinas 232 de campo magnético invertido rápido pulsadas, lo cual lleva a una preionización más global de las columnas de gas. Finalmente, los principales bancos de potencia pulsada de los sistemas de formación 210 de potencia pulsada son disparados a las bobinas 232 de campo magnético invertido rápido pulsadas para crear un campo polarizado hacia adelante de hasta 0,4 T. Este paso puede estar secuenciado en el tiempo de modo que el campo polarizado hacia adelante sea generado uniformemente a lo largo de la longitud de los tubos de formación 240 (formación estática) o que se consiga una modulación de campo peristáltica consecutiva a lo largo del eje de los tubos de formación 240 (formación dinámica).

En este proceso de formación total, la inversión del campo real en el plasma ocurre rápidamente, dentro de aproximadamente 5  $\mu$ s. La potencia pulsada de multigigawattios entregada al plasma en formación produce rápidamente FRC calientes que son después expulsadas de las secciones de formación 200 por medio de la aplicación de una modulación secuenciada en el tiempo del campo magnético hacia adelante (peristalsis magnética) o por corrientes aumentadas temporalmente en las últimas bobinas de los conjuntos de bobinas 232 cerca de los extremos exteriores axiales de los tubos de formación 210 (formando un gradiente del campo magnético axial que apunta axialmente hacia la cámara de confinamiento 100). Las dos FRC de formación (norte y sur) así formadas y aceleradas se expanden a continuación en la cámara de confinamiento 100 de diámetro mayor, en donde las bobinas 412 cuasi cc producen un campo polarizado hacia adelante para controlar la expansión radial y proporcionar el flujo magnético externo de equilibrio.

Una vez que las FRC de formación norte y sur llegan cerca del plano medio de la cámara de confinamiento 100, las FRC colisionan. Durante la colisión las energías cinéticas axiales de las FRC de formación norte y sur están grandemente termalizadas a medida que las FRC se fusionan por último en una única FRC 450. Un gran conjunto de diagnósticos de plasma está disponible en la cámara de confinamiento 100 para estudiar los equilibrios de la FRC 450. Las condiciones de operación típicas en el sistema 10 de la FRC producen unas FRC compuestas con radios de separatriz de aproximadamente 0,4 m y aproximadamente 3 m de extensión axial. Otras características son los campos magnéticos externos de aproximadamente 0,1 T, unas densidades de plasma de aproximadamente  $5 \times 10^{19} \text{ m}^{-3}$  y una temperatura total del plasma de hasta 1 keV. Sin cualquier mantenimiento, es decir, sin calentamiento y/o impulsión de la corriente por medio de una inyección u otros medios auxiliares, el tiempo de vida de estas FRC está limitado a aproximadamente 1 ms, el tiempo de extinción de la configuración característica natural.

Datos experimentales de operación no mantenida – Régimen convencional

La figura 12 muestra una evolución de tiempo típica del radio de flujo excluido,  $r_{\Delta\Phi}$ , que se aproxima al radio de separatriz,  $r_s$ , para ilustrar la dinámica del proceso de fusión de retracción magnética theta de la FRC 450. Los dos plasmoides individuales (norte y sur) son producidos simultáneamente y después acelerados fuera de las respectivas secciones de formación 200 a una velocidad supersónica,  $v_z \sim 250 \text{ km/s}$ , y colisionan cerca del plano medio en  $z = 0$ . Durante la colisión los plasmoides se comprimen axialmente, seguido por una rápida expansión radial y axial, fusionándose antes eventualmente para formar una FRC 450. Ambas dinámicas radial y axial de la FRC 450 fusionándose son evidenciadas por mediciones del perfil de densidad detalladas y por una tomografía basada en el bolómetro.

En la figura 13 se muestran como funciones del tiempo los datos de una descarga no mantenida representativa del sistema 10 de la FRC. La FRC es iniciada en  $t=0$ . En la figura 13(a) se muestra el radio del flujo excluido en el plano medio axial de la máquina. Estos datos se obtienen a partir de una matriz de díodos rectificadores magnéticos, situados justo dentro de la pared de acero inoxidable de la cámara de confinamiento, que mide el campo magnético axial. La pared de acero es un buen conservador del flujo en la escala de tiempo de esta descarga.

Las densidades integradas líneas se muestran en la figura 13(b), desde un interferómetro  $\text{CO}_2/\text{He-Ne}$  de 6 cuerdas situado en  $z=0$ . Teniendo en cuenta el desplazamiento vertical (y) de la FRC, medido por tomografía bolométrica, la inversión Abel produce el contorno de densidad de las figuras 13(c). Después de un movimiento axial y radial durante el primer 0,1 ms, la FRC se asienta con un perfil de densidad hueco. Este perfil es bastante plano, con una densidad sustancial en el eje, como es requerido por los equilibrios típicos de la FRC en 2-D.

En la figura 13(d) se muestra la temperatura total del plasma, obtenida del equilibrio de la presión y es totalmente compatible con las medidas de dispersión y espectroscopia de Thomson.

El análisis de toda la matriz de flujo excluida indica que la forma de la separatriz de FRC (aproximada por los perfiles axiales de flujo excluido) evoluciona gradualmente de pista de carreras a elíptica. Esta evolución, mostrada en la figura 14, es compatible con una reconexión magnética gradual de dos a una única FRC. En efecto, unas estimaciones aproximadas sugieren que en este instante particular aproximadamente el 10% de los dos flujos magnéticos de FRC se reconecta durante la colisión.

La longitud de la FRC se contrae continuamente desde 3 hasta aproximadamente 1 m durante el tiempo de vida de la FRC. Esta contracción, visible en la figura 14, sugiere que la mayor parte de la pérdida de energía convectiva domina el confinamiento de la FRC. A medida que disminuye la presión del plasma dentro de la separatriz más rápido que la presión magnética externa, la tensión de la línea del campo magnético en las zonas extremas comprime la FRC axialmente restaurando el equilibrio axial y radial. Para la descarga discutida en las figuras 13 y 14, el flujo magnético de la FRC, el inventario de partículas, y la energía térmica (aproximadamente 10 mWb,  $7 \times 10^{19}$  partículas, y 7 kJ, respectivamente) disminuyen aproximadamente un orden de magnitud en el primer milisegundo, cuando el equilibrio de la FRC parece disminuir.

Operación mantenida – Régimen HPF

Los ejemplos en las figuras 12 a 14 son característicos de la desintegración de las FRC sin cualquier mantenimiento. No obstante, se han desarrollado varias técnicas en el sistema 10 de la FRC para además mejorar el confinamiento (núcleo interior y capa de borde) del régimen HPF y mantener la configuración.

5

#### Haces neutros

Primeramente se inyectan neutros (H) rápidos perpendicularmente a  $B_2$  en haces desde los ocho inyectores 600 de haz neutro. Los haces de neutros rápidos se inyectan desde el momento en que las FRC de la formación norte y sur se funden en la cámara de confinamiento 100 en una FRC 450. Los iones rápidos, creados principalmente por intercambio de carga, tienen unas órbitas de betatrón (con unos radios principales en la escala de la topología de la FRC o al menos mucho mayor que la escala de longitud del gradiente característico del campo magnético) que se añaden a la corriente acimutal de la FRC 450. Después de alguna fracción de la descarga (después de 0,5 a 0,8 ms en el tiro), una población de iones rápidos suficientemente grande mejora significativamente la estabilidad interior de la FRC y las propiedades de confinamiento (véase, por ejemplo, M.W. Binderbauer y N. Rostoker, Plasma Phys. 56, part 3, 451 (1996)). Además desde una perspectiva de mantenimiento los haces procedentes de los inyectores 600 de haz neutro son también los principales medios de impulsar corriente y calentar el plasma de la FRC.

En el régimen de plasma del sistema 10 de la FRC los iones rápidos se hacen lentos principalmente en los electrones del plasma. Durante la primera parte de una descarga los tiempos de hacerse más lentos en un promedio de órbita típica de los iones rápidos es 0,3 – 0,5 ms, lo que da lugar a un significativo calentamiento de la FRC, principalmente de los electrones. Los iones rápidos hacen grandes excursiones radiales fuera de la separatriz debido a que el campo magnético interno de la FRC es inherentemente bajo (aproximadamente 0,03 T de promedio para un campo axial externo de 0,1 T). Los iones rápidos serían vulnerables a la pérdida de carga de cambio si la densidad del gas neutro fuera demasiado alta fuera de la separatriz. Por lo tanto, la adsorción de la pared y otras técnicas (tales como el cañón de plasma 350 y los tapones especulares 440 contribuyen, entre otras cosas, al control del gas) desplegadas en el sistema 10 de la FRC tienden a minimizar los neutros del borde y a permitir la requerida formación de una corriente de iones rápidos.

30

#### Inyección de pastillas

Cuando se ha formado dentro de la FRC 450 una significativa población de iones rápidos, con unas temperaturas de electrones más altas y mayores tiempos de vida de las FRC, se inyectan unas pastillas heladas H o D en la FRC desde el inyector de pastillas 700 para mantener el inventario de partículas de FRC de la FRC 450. Las escalas de tiempo de disminución anticipadas son suficientemente cortas para proporcionar una fuente de partículas de FRC significativa. Esta tasa puede también ser aumentada alargando el área superficial de la pieza inyectada rompiendo la pastilla individual en fragmentos más pequeños mientras están en los barriles o tubos de inyección del inyector de pastillas 700 y antes de entrar en la cámara de confinamiento 100, un paso que puede ser conseguido aumentando la fricción entre la pastilla y las paredes del tubo de inyección ajustando el radio de doblado del último segmento del tubo de inyección justo antes de entrar en la cámara de confinamiento 100. En virtud de la variación de la secuencia de disparo y la tasa de los 12 barriles (tubos de inyección) así como de la fragmentación, es posible sintonizar el sistema de inyección de pastillas 700 para proporcionar justamente el nivel deseado de mantenimiento del inventario de partículas. A su vez, esto ayuda a mantener la presión cinética interna en la FRC 450 y la operación y el tiempo de vida mantenidos de la FRC 450.

Una vez que los átomos disminuidos encuentran un plasma significativo en la FRC 450, llegan a estar completamente ionizados. El componente del plasma frío resultante es después calentado mediante colisiones por el plasma de FRC natural. La energía necesaria para mantener una temperatura de FRC deseada es por último suministrada por los inyectores de haz 600. En este sentido los inyectores de pastillas 700 junto con los inyectores de haz neutro forman el sistema que mantiene un estado continuo y sostienen la FRC 450.

#### Bobinas en forma de silla

Para conseguir una impulsión de corriente en estado estacionario y mantener la requerida corriente de iones es deseable impedir o reducir significativamente el giro de los electrones debido a la fuerza de fricción electrón-ion (resultante de la transferencia colisional del momento ion electrón). El sistema 10 de la FRC utiliza una técnica innovadora para proporcionar la rotura del electrón por medio de un campo dipolar o cuadripolar magnético estático aplicado externamente. Esto se consigue por medio de las bobinas en forma de silla 460 externas representadas en la figura 15. El campo magnético radial transversal aplicado desde las bobinas en forma de silla 460 induce un campo eléctrico axial en el plasma rotatorio de la FRC. La corriente de electrones axial resultante interactúa con el campo magnético radial para producir una fuerza de rotura acimutal sobre los electrones,  $F_\theta = -\sigma V_{e\theta} (|B_r|^2)$ . Para las condiciones típicas en el sistema 10 de la FRC, el campo magnético dipolar (o cuadripolar) aplicado requerido dentro del plasma necesita ser solamente del orden de 0,001 T para proporcionar una rotura de electrones adecuada. El correspondiente campo externo de aproximadamente 0,015 T es lo suficientemente pequeño para no causar unas pérdidas apreciables de partículas rápidas ya que de otro modo afectaría negativamente al

65

confinamiento. De hecho, el campo dipolar (o cuadripolar) magnético aplicado contribuye a suprimir inestabilidades. En combinación con una inyección de un haz neutro tangencial y una inyección de plasma axial las bobinas en forma de silla 460 proporcionan un nivel de control adicional con respecto al mantenimiento y la estabilidad de la corriente.

5

#### Tapones especulares

El diseño de las bobinas pulsadas 444 dentro de los tapones especulares 440 permite la generación local de campos magnéticos altos (2 a 4 T) con una modesta energía capacitiva (aproximadamente 100 kJ). Para la formación de campos magnéticos típicos de la presente operación del sistema 10 de la FRC todas las líneas de campo dentro del volumen de formación están pasando a través de los estrechamientos 442 en los tapones especulares 440, como está sugerido por las líneas del campo magnético en la figura 2 y el contacto plasma con la pared no ocurre. Además, los tapones especulares 440 en tándem con los imanes 416 casi cc del desviador pueden ser ajustados para guiar las líneas de campo en los electrodos 910 del desviador, o sobresalir las líneas de campo en una configuración de punta extrema (no mostrada). Esto último mejora la estabilidad y suprime la conducción térmica electrónica paralela.

10

15

Los tapones especulares 440 por sí mismos contribuyen también al control de gas neutro. Los tapones especulares 440 permiten una mejor utilización del gas deuterio soplado en los tubos de cuarzo durante la formación de la FRC, ya que la fuga hacia atrás del gas en los desviadores 300 se reduce significativamente por la pequeña conductancia del gas en los tapones (unos escasos 500 L/s). La mayor parte del gas residual soplado dentro de los tubos de formación 210 es rápidamente ionizado. Además, el plasma de alta densidad que fluye a través de los tapones especulares 440 proporciona una ionización neutra eficiente, y por lo tanto una barrera de gas efectiva. Como resultado, la mayoría de los neutros reciclados en los desviadores 300 procedentes de la capa 456 de borde de la FRC no vuelven a la cámara de confinamiento 100. Además, los neutros asociados con la operación de los cañones de plasma 350 (como se discutirá más adelante) serán principalmente confinados en los desviadores 300.

20

25

Finalmente, los tapones especulares 440 tienden a mejorar el confinamiento de la capa de borde de la FRC. Con relaciones especulares (tapón / campos magnéticos de confinamiento) en el intervalo de 20 a 40, y con una longitud de 15 m entre los tapones especulares norte y sur 440, el tiempo de confinamiento  $\tau_{||}$  aumenta hasta en un orden de magnitud. Mejorando  $\tau_{||}$  aumenta rápidamente el confinamiento de partículas de la FRC.

30

Suponiendo la pérdida de partículas (D) difusivas radiales del volumen 453 de la separatriz equilibrada por la pérdida axial ( $\tau_{||}$ ) de la capa de borde 456, se obtiene  $(2\pi r_s L_s)(Dn_s/\delta) = (2\pi r_s L_s \delta)(n_s/\tau_{||})$ , a partir de lo cual la longitud del gradiente de la densidad de la separatriz puede escribirse de nuevo como  $\delta = (D\tau_{||})^{1/2}$ . Aquí  $r_s$ ,  $L_s$  y  $n_s$  son el radio de la separatriz, la longitud de la separatriz y la densidad de la separatriz, respectivamente. El tiempo de confinamiento de las partículas de la FRC es  $\tau_N = [\pi r_s^2 L_s \langle n \rangle] / [(2\pi r_s L_s)(Dn_s/\delta)] = (\langle n \rangle / n_s)(\tau_{\perp} \tau_{||})^{1/2}$ , en donde  $\tau_{\perp} = a^2/D$  con  $a = r_s/4$ . Físicamente, la mejora de  $\tau_{||}$  lleva a una  $\delta$  aumentada (gradiente de densidad de la separatriz y parámetro de deriva reducidos), y, por lo tanto una pérdida reducida de partículas de la FRC. La mejora total en el confinamiento de partículas de la FRC es generalmente algo menor que cuadrático debido a que  $n_s$  aumenta con  $\tau_{||}$ .

35

40

Una mejora significativa de  $\tau_{||}$  también requiere que la capa de borde 456 permanezca altamente estable (es decir, no  $n=1$  ondulación, manguera, u otra inestabilidad MHD típica de los sistemas abiertos). El uso de los cañones de plasma 350 favorece esta estabilidad de borde preferida. En este sentido, los tapones especulares 440 y el cañón de plasma 350 forman un sistema de control de borde efectivo.

45

#### Cañones de plasma

Los cañones de plasma 350 mejoran la estabilidad de los chorros de escape 454 de la FRC mediante interconexión de líneas. Los plasmas de cañón procedentes de los cañones de plasma 350 son generados sin un momento acimutal angular, lo que prueba que es útil en el control de las inestabilidades rotacionales de la FRC. Como tal, los cañones 350 son un medio efectivo para controlar la estabilidad de la FRC sin la necesidad de la antigua técnica de estabilización cuadripolar. Como resultado, los cañones de plasma 350 hacen posible aprovechar los efectos beneficiosos de las partículas rápidas o acceder al régimen de FRC cinético híbrido avanzado como se ha esbozado en esta descripción. Por lo tanto, los cañones de plasma 350 permiten que el sistema 10 de la FRC sea operado con corrientes de bobinas en forma de silla sólo adecuadas para la rotura de electrones pero por debajo del umbral que provocaría la inestabilidad de la FRC y/o llevaría a una difusión espectacular de partículas rápidas.

50

55

Como se ha mencionado en la discusión anterior sobre el tapón especular, si  $\tau_{||}$  puede ser significativamente mejorado, el plasma suministrado por el cañón sería comparable a la tasa de pérdida de partículas de la capa de borde ( $\sim 10^{22}/s$ ). El tiempo de vida del plasma producido por el cañón en el sistema 10 de la FRC está en el intervalo del milisegundo. Ciertamente, se considera el plasma del cañón con una densidad  $n_e \sim 10^{13} \text{ cm}^{-3}$  y una temperatura iónica de aproximadamente 200 eV, confinado entre los tapones especulares finales 440. La longitud L de la retención y la relación R especular son aproximadamente 15 m y 20, respectivamente. El recorrido libre

60

65

medio iónico debido a las colisiones de Coulomb es  $\lambda_{ii} \sim 6 \times 10^3$  cm y, como  $\lambda_{ii} \ln R/R < L$ , los iones están confinados en el régimen dinámico del gas. El tiempo de confinamiento del plasma en este régimen es  $\tau_{gd} \sim RL/2V_s \sim 2$  ms, en donde  $V_s$  es la velocidad del sonido iónico. Como comparación, el tiempo de confinamiento iónico clásico de estos parámetros del plasma sería  $\tau_c \sim 0,5\tau_{ii}(\ln R + (\ln R)^{0,5}) \sim 0,7$  ms. La difusión transversal anómala puede, en principio, acortar el tiempo de confinamiento del plasma. No obstante, en el sistema 10 de la FRC, si aceptamos la tasa de difusión de Bohm, el tiempo de confinamiento transversal estimado para el plasma del cañón es  $\tau_{\perp} > \tau_{gd} \sim 2$  ms. Por lo tanto, los cañones proporcionarían un reabastecimiento significativo de la capa de borde 456, y un confinamiento de partículas de FRC general mejorado.

Además, los flujos de plasma del cañón pueden ser conectados en aproximadamente 150 a 200 microsegundos, lo que permite el uso en el comienzo, traslación, y fusión de la FRC en la cámara de confinamiento 100. Si se conectó alrededor de  $t=0$  (iniciación de banco principal de la FRC) los plasmas del cañón ayudan a sostener la FRC 450 actualmente formada y fusionada dinámicamente. Los inventarios de partículas combinadas procedentes de la formación de FRC y de los cañones son adecuados para la captura del haz neutro, el calentamiento del plasma, y un largo sostenimiento. Si se conectó en el intervalo de  $-1$  a  $0$  ms, los plasmas del cañón pueden llenar los tubos de cuarzo 210 con plasma o ionizar el gas soplado en los tubos de cuarzo, permitiendo de este modo la formación de la FRC con un reducido o incluso cero gas soplado. Lo último puede requerir un plasma de formación frío suficientemente para permitir la rápida difusión del campo magnético de polarización invertida. Si se ha conectado en  $t < -2$  ms, los flujos del plasma podrían llenar el volumen de líneas de campo aproximado de  $1$  a  $3$  m<sup>3</sup> de las zonas de formación y de confinamiento de las secciones de formación 200 y la cámara de confinamiento 100 con una densidad de plasma objetivo de unos cuantos  $10^{13}$  cm<sup>-3</sup>, suficiente para permitir la formación de un haz neutro antes de la llegada de la FRC. Las FRC de formación podrían entonces ser formadas y trasladadas en el plasma de la vasija de confinamiento resultante. De esta forma los cañones 350 de plasma permiten una amplia variedad de condiciones de operación y de regímenes paramétricos.

#### Polarización eléctrica

El control del perfil del campo eléctrico radial en la capa de borde 456 es beneficioso en diversas formas a la estabilidad y el confinamiento de la FRC. En virtud de los innovadores componentes de polarización desplegados en el sistema 10 de la FRC es posible aplicar una variedad de distribuciones deliberadas de potenciales eléctricos a un grupo de superficies de flujo abierto en toda la máquina desde áreas muy fuera de la zona de confinamiento central en la cámara de confinamiento 100. De este modo se pueden generar campos eléctricos radiales a través de la capa de borde 456 justo fuera de la FRC 450. Estos campos eléctricos radiales modifican a continuación la rotación acimutal de la capa de borde 456 y efectúan su confinamiento por medio de la desviación de velocidad ExB. Cualquier rotación diferencial entre la capa de borde 456 y el núcleo 453 de la FRC puede entonces ser transmitida al interior del plasma de FRC por desviación. Como resultado, controlando la capa de borde 456 se impacta directamente en el núcleo 453 de la FRC. Además, como la energía libre en la rotación del plasma puede también ser responsable de inestabilidades, esta técnica proporciona un medio directo para controlar el comienzo y el crecimiento de inestabilidades. En el sistema 10 de la FRC, una polarización de borde apropiada proporciona un control efectivo del transporte y rotación de las líneas de campo abiertas así como de la rotación del núcleo de la FRC. La colocación y la forma de los diversos electrodos provistos 900, 905, 910 y 920 permite el control de los diferentes grupos de superficies de flujo 455 y en potenciales diferentes e independientes. De esta forma se puede realizar una amplia matriz de diferentes configuraciones y fuerzas del campo eléctrico, cada una con un efecto característico sobre el funcionamiento del plasma.

Una ventaja clave de todas estas técnicas de polarización innovadoras es el hecho de que el comportamiento del núcleo y el borde del plasma pueden ser efectuados desde bien fuera del plasma de la FRC, es decir no hay necesidad de poner en contacto cualesquiera componentes físicos con el plasma caliente central (que tendría unas implicaciones graves en cuanto a la pérdida de energía, flujo y partículas). Esto tiene un efecto beneficioso importante sobre el funcionamiento y todas las aplicaciones potenciales del concepto de HPF.

#### Datos experimentales – Operación HPF

La inyección de partículas rápidas por medio de haces procedentes de los cañones 600 de haces neutros tiene un papel principal permitiendo el régimen HPF. La figura 16 ilustra este hecho. Se ha representado un conjunto de curvas que muestran cómo el tiempo de vida de la FRC se corresponde con la longitud de los pulsos de los haces. Todas las otras condiciones operativas se mantienen constantes para todas las descargas que comprende este estudio. Los datos son promediados sobre muchos disparos y, por lo tanto, representan un comportamiento típico. Es claramente evidente que una duración mayor del haz produce una mayor vida de las FRC. Considerando esta evidencia así como otros diagnósticos durante este estudio, ello demuestra que el haz aumenta la estabilidad y reduce las pérdidas. La correlación entre la longitud del pulso del haz y el tiempo de vida de la FRC no es perfecta ya que la retención del haz se hace ineficiente por debajo de un cierto tamaño del plasma, es decir cuando la FRC 450 se reduce en tamaño físico no todos los haces inyectados son interceptados y retenidos. La reducción de la FRC es debida principalmente al hecho de que la pérdida de energía ( $\sim 4$  MW a medio camino a través de la descarga) desde el plasma de la FRC durante la descarga es algo mayor que la potencia total alimentada a la FRC por medio de los haces neutros ( $\sim 2,5$  MW) para el plan experimental particular. La colocación de los haces en un

lugar más cercano al plano medio de la vasija 100 tendería a reducir estas pérdidas y ampliar el tiempo de vida de la FRC.

La figura 17 ilustra los efectos de los diferentes componentes para conseguir un régimen HPF. Muestra una familia de curvas típicas de representan el tiempo de vida de la FRC 450 como una función del tiempo. En todos los casos una cantidad constante, modesta de potencia del haz (aproximadamente 2,5 MW) es inyectada para toda la duración de cada descarga. Cada curva es representativa de una combinación diferente de componentes. Por ejemplo, la operación del sistema 10 de FRC sin cualesquiera tapones especulares 440, cañones de plasma 350 o adsorción procedente de los sistemas de adsorción 800 da lugar a un rápido comienzo de la inestabilidad rotacional y a la pérdida de la topología de la FRC. La adición de los tapones especulares 440 retrasa el comienzo de las inestabilidades y aumenta el confinamiento. Utilizando la combinación de tapones especulares 440 y un cañón de plasma 350 se reducen las inestabilidades y aumenta el tiempo de vida de la FRC. Finalmente añadiendo un adsorbente (Ti en este caso) en la parte superior del cañón 350 y los tapones 440 se logran los mejores resultados – la FRC resultante está libre de inestabilidades y muestra el tiempo de vida más largo. Está claro a partir de esta demostración experimental que la total combinación de componentes produce el mejor efecto y proporciona a los haces las mejores condiciones objetivo.

Como se muestra en la figura 1, el régimen HPF nuevamente descubierto muestra un comportamiento de transporte espectacularmente mejorado. La figura 1 ilustra el cambio en el tiempo de confinamiento de partículas en el sistema 10 de la FRC entre el régimen convencional y el régimen HPF. Como puede verse, se ha mejorado en mucho más de un factor de 5 en el régimen HPF. Además, la figura 1 detalla el tiempo de confinamiento de las partículas en el sistema 10 de la FRC con relación al tiempo de confinamiento de las partículas en anteriores experimentos de la FRC convencionales. Con respecto a estas otras máquinas, el régimen HPF del sistema 10 de la FRC ha mejorado el confinamiento en un factor de entre 5 y cerca de 20. Finalmente y más importante, la naturaleza de la escala de confinamiento del sistema 10 de la FRC en el régimen HPF es muy diferente de todas las anteriores mediciones. Antes del establecimiento del régimen HPF en el sistema 10 de la FRC, de obtuvieron varias leyes de escala empíricas a partir de datos para predecir los tiempos de confinamiento en experimentos de FRC previos. Todas las reglas de escala dependen en gran medida de la relación  $R^2/\rho_i$ , en donde R es el radio del campo magnético nulo (una medida holgada de la escala física de la máquina) y  $\rho_i$  es el radio de Larmor iónico evaluado en el campo aplicado externamente (una medida holgada del campo magnético aplicado). Está claro a partir de la figura 1 que un confinamiento largo en FRC convencionales sólo es posible en un tamaño de máquina grande y/o en un campo magnético alto. Operando con el sistema 10 de la FRC en el régimen convencional de la FRC CR tiende a seguir esas reglas de escala, como está indicado en la figura 1. No obstante, el régimen HPF es muy superior y muestra que se puede conseguir un confinamiento mucho mejor sin un tamaño grande de máquinas o de altos campos magnéticos. Más importantemente, está también claro a partir de la figura 1 que el régimen HPF da lugar a un tiempo de confinamiento mejorado con un tamaño de plasma reducido en comparación con el régimen CR. Unas tendencias similares son también visibles para los tiempos de confinamiento del flujo y la energía, como se describe más adelante, que han aumentado en más de un factor de 3-8 así como en el sistema de la FRC. El avance del régimen HPF, por lo tanto, permite el uso de una potencia de haz modesta, de unos campos magnéticos inferiores y de un tamaño menor para sostener y mantener los equilibrios del sistema 10 de la FRC y futuras máquinas de energía superiores. Mano a mano con estas mejoras llegan unos costes de operación y construcción menores así como una complejidad ingenieril reducida.

Para una comparación posterior, la figura 18 muestra los datos de una descarga de régimen HPF representativa en el sistema 10 de la FRC como una función del tiempo. La figura 18(a) representa el radio del flujo excluido en el plano medio. Para estas escalas de tiempo más largas la pared de acero conductora ya no es un conservador del flujo tan bueno y los diodos rectificadores magnéticos internos de la pared son aumentados con unos diodos rectificadores fuera de la pared para debidamente tener en cuenta la difusión del flujo magnético a través del acero. En comparación con el funcionamiento típico en el CR del régimen convencional, como se muestra en la figura 13, el modo operativo del régimen HPF muestra más de un 400% mayor de tiempo de vida.

En la figura 18(b) se muestra una cuerda representativa de la traza de densidad integrada de líneas con su complemento Abel invertido, el contorno de densidad, en la figura 18(c). En comparación con el CR del régimen convencional de la FRC, como se muestra en la figura 13, el plasma es más inactivo en todo el pulso, indicativo de una operación muy estable. La densidad de pico es también ligeramente inferior en disparos HPF – esto es una consecuencia de la temperatura del plasma total más alta (hasta un factor de 2), como se muestra en la figura 18(d).

Para la respectiva descarga ilustrada en la figura 18, los tiempos de confinamiento de la energía, partículas y flujo son 0,5 ms, 1 ms y 1 ms, respectivamente. En un tiempo de referencia de 1 ms en la descarga, la energía del plasma almacenada es 2 kJ mientras que las pérdidas son aproximadamente de 4 MW, lo que hace este objetivo muy adecuado para el sostenimiento del haz neutro.

La figura 19 resume todas las ventajas del régimen HPF en la forma de una escala del confinamiento del flujo HPF experimental nuevamente establecida. Como puede verse en la figura 19, basado en medidas tomadas antes y después  $t = 0,5$  ms, esto es  $t \leq 0,5$  ms y  $t > 0,5$  ms, el confinamiento del flujo (y de manera similar, el confinamiento

de partículas y el confinamiento de energía) aumenta con aproximadamente el cuadrado de la Temperatura de los electrones ( $T_e$ ) para un determinado radio de separatriz ( $r_s$ ). Este fuerte aumento con una potencia positiva de  $T_e$  (y no una potencia negativa) es completamente opuesto a la mostrada por los tokamaks convencionales, en los que el confinamiento es típicamente inversamente proporcional a alguna potencia de la temperatura de los electrones. La manifestación de esta escala es una consecuencia directa del estado de HPF y de la gran población de iones orbitales (es decir, las órbitas en la escala de la topología de la FRC y/o al menos la escala de longitud del gradiente del campo magnético característico). Fundamentalmente, este nuevo aumento favorece sustancialmente las altas temperaturas operativas y permite unos reactores de un tamaño relativamente modesto.

Con las ventajas que presenta el régimen HPF, es posible conseguir el mantenimiento o estado estacionario de la FRC impulsada por los haces neutros y utilizando la inyección de pastillas, lo cual significa que los parámetros de plasma globales, tales como energía térmica de plasma, números totales de partículas, radio de plasma y longitud así como flujo magnético son sostenibles a niveles razonables sin extinción sustancial. En comparación, la figura 20 muestra datos en el diagrama A partir de una descarga de régimen HPF en el sistema FRC 10 en función del tiempo en el que la FRC se mantiene sin extinción a través de la duración del pulso de haz neutro. Para el diagrama A, se inyectaron unos haces neutros con potencia total en el intervalo comprendido entre aproximadamente 2,5 y 2,9 MW en la FRC 450 para una longitud de pulso de haz activo de aproximadamente 6 ms. La duración de vida diagnagnética de plasma representada en el diagrama A era de aproximadamente 5, 2 ms. Los datos más recientes muestran una duración de vida diagnagnética del plasma de aproximadamente 7,2 ms se puede conseguir con una longitud de pulso de haz de aproximadamente 7 ms.

Tal como se explicó anteriormente con respecto a la figura 16, la correlación entre la longitud de pulso de haz y la duración de vida de la FRC no es perfecta dado que el atrapado de haces no resulta eficiente por debajo de un determinado tamaño del plasma, es decir, a medida que se encoge el tamaño físico de la FRC 450, no todos los haces son interceptados y atrapados. La contracción o extinción de la FRC se debe principalmente al hecho de que la pérdida de energía (-4 MW aproximadamente a medio camino a través de la descarga) del plasma de la FRC durante la descarga es algo mayor que la potencia total suministra a la FRC a través de los haces neutros (-2,5 MW) para el plan experimental particular. Tal como se explicó en la figura 3C, la inyección de haz angulado a partir de los cañones de haces neutros 600 hacia el plano medio mejora el acoplamiento de haz-plasma, incluso cuando el plasma de la FRC se encoge o por el contrario se contrae axialmente durante el periodo de inyección. Además, el abastecimiento apropiado de pastillas mantendrá la densidad requerida del plasma.

El diagrama B es el resultado de los ciclos de simulación utilizando una longitud de pulso de haz activo de aproximadamente 6 ms y una potencia de haz total a partir de los cañones de haces neutros ligeramente superior a aproximadamente 10 MW, donde los haces neutros inyectarán neutros H (o D) con energía de partículas de aproximadamente 15 keV. La corriente equivalente inyectada por cada uno de los haces es de aproximadamente 110 A. Para el diagrama B, el ángulo de inyección de haz al eje de dispositivo fue de aproximadamente  $20^\circ$ , un radio diana de 0,19 m. El ángulo de inyección puede ser modificado dentro del intervalo comprendido entre  $15^\circ$  y  $25^\circ$ . Los haces deben ser inyectados en la dirección de corriente paralela acimutalmente. Se deben minimizar la fuerza lateral neta así como la fuerza axial neta de la inyección del momento de haz neutro. Como en el diagrama A, los neutros rápidos (H) se inyectan desde los inyectores de haz neutro 600 a partir del momento en que la formación de FRC norte y sur se fusionan en la cámara de confinamiento 100 en una FRC 450.

Las simulaciones de que cuando la base del diagrama B utiliza unos resolutores de hall-MHD multidimensionales (del inglés, *multi-dimensional hall-MHD solvers*) para el plasma de fondo y equilibrio, los resolutores basados en Montecarlo totalmente cinéticos (del inglés, *fully kinetic Montecarlo based solvers*) para los componentes de haz energético y todos los procesos de dispersión, así como un huésped de ecuaciones de transporte acoplado para todas las especies de plasma en procesos de pérdida de modelo interactivos. Los componentes de transporte son empíricamente calibrados y comparados con una base de datos experimental.

Como se muestra en el diagrama B, la duración de vida diagnagnética del estado estacionario de la FRC 450 será la longitud del pulso de haz. Sin embargo, es importante destacar que el diagrama B de correlación clave muestra que cuando los haces se bloquean el plasma o FRC comienza a extinguirse en ese momento, pero no antes. La extinción será similar a la que se observa en las descargas no asistidas por haz, probablemente 1 ms más allá del tiempo de bloqueo, y es simplemente un reflejo del tiempo de extinción característico del plasma impulsado por los procesos intrínsecos de pérdida.

Mientras que la invención es susceptible de varias modificaciones, y de formas alternativas, se han mostrado ejemplos específicos de ellas en los dibujos y se describen aquí con detalle. No obstante, se debería entender que la invención no está limitada a las formas o métodos descritos, sino al contrario, la invención cubre todas las modificaciones y alternativas que caen dentro del alcance de las reivindicaciones anejas.

En la anterior discusión, sólo con fines de explicación, la nomenclatura específica se expone para proporcionar una completa comprensión de la presente descripción. No obstante, será evidente a los expertos en la técnica que estos detalles específicos no son necesarios para poner en práctica las enseñanzas de la presente descripción.

5 Se han descrito los sistemas y métodos para generar y mantener una FRC de régimen HPF. Se entiende que las formas de realización descritas aquí son con el fin de aclaración y no deberían ser considerados como limitativos de la materia objeto de la descripción. Diversas modificaciones, usos, sustituciones, combinaciones, mejoras, métodos de producciones sin apartarse del alcance de la presente invención serían evidentes a una persona experta en la materia. Por ejemplo, el lector ha de entender que el ordenamiento y la combinación específicos de acciones de proceso aquí descritas es solamente ilustrativo, y la invención puede llevarse a cabo utilizando acciones de proceso adicionales o diferentes, o una combinación u orden diferentes de las acciones de proceso. Por consiguiente, la invención no está limitada más que por las reivindicaciones anejas.



REIVINDICACIONES

1. Sistema para generar y mantener un campo magnético con una configuración de campo invertido (FRC) que comprende

una cámara de confinamiento (100),

unas primera y segunda secciones de formación de FRC (200) diametralmente opuestas acopladas a la cámara de confinamiento (100),

unos primer y segundo desviadores (300) acoplados a las primera y segunda secciones de formación (200),

uno o más de entre una pluralidad de cañones de plasma (350), uno o más electrodos de polarización y unos primer y segundo tapones especulares (440), en el que la pluralidad de cañones de plasma (350) incluye unos primer y segundo cañones de plasma axiales (350) acoplados funcionalmente a los primer y segundo desviadores (300), las primera y segunda secciones de formación (200) y la cámara de confinamiento (100), en el que los uno o más electrodos de polarización están situados dentro de uno o más de la cámara de confinamiento (100), las primera y segunda secciones de formación (200), y los primer y segundo desviadores (300), y en el que los primer y segundo tapones especulares (440) están situados entre las primera y segunda secciones de formación (200) y los primer y segundo desviadores (300),

un sistema de adsorción (800) acoplado a la cámara de confinamiento (100) y los primer y segundo desviadores (300),

una pluralidad de inyectores de haz de átomos neutros (600, 615) acoplados a la cámara de confinamiento (100) adyacentes a un plano medio de la cámara de confinamiento y un sistema magnético (410) que comprende una pluralidad de bobinas cuasi cc (432, 434, 436 y 444) posicionadas alrededor de la cámara de confinamiento (100), las primera y segunda secciones de formación (200), y los primer y segundo desviadores (300), unos primer y segundo conjunto de bobinas especulares cuasi cc (432, 434, 436 y 444) posicionados entre la cámara de confinamiento (100) y las primera y segunda secciones de formación (200),

caracterizado por que

la pluralidad de inyectores de haz de átomos neutros (600, 615) están orientados para inyectar haces de átomos neutros hacia el plano medio en un ángulo dentro del intervalo  $15^\circ - 25^\circ$  menos que la normal a un eje longitudinal de la cámara de confinamiento,

en el que el sistema está configurado de manera que tras la formación por el sistema de una FRC alrededor de un plasma dentro de la cámara de confinamiento, el plasma de FRC se mantiene en una relación espaciada respecto a la pared de la cámara de confinamiento y a o aproximadamente a un valor constante sin extinción mientras los haces de átomos neutros rápidos son inyectados desde la pluralidad de inyectores de haz neutro en el plasma de FRC a un ángulo dentro del intervalo  $15^\circ$  a  $25^\circ$  menos que la normal al eje longitudinal de la cámara de confinamiento y hacia el plano medio de la cámara de confinamiento.

2. Sistema según la reivindicación 1, que comprende además dos o más bobinas en forma de silla (460) acopladas a la cámara de confinamiento (100).

3. Sistema según las reivindicaciones 1 y 2, que comprende además un inyector de pastillas de iones (700) acoplado a la cámara de confinamiento (100).

4. Sistema según la reivindicación 1, en el que cada sección de formación (200) comprende unos sistemas de formación modularizados para generar una FRC y trasladarla hacia un plano medio de la cámara de confinamiento (100).

5. Sistema según la reivindicación 4, en el que la pluralidad de cañones de plasma (350) comprende unos primer y segundo cañones de plasma axiales acoplados funcionalmente a los primer y segundo desviadores (300), las primera y segunda secciones de formación (200) y la cámara de confinamiento (100), y en el que los primer y segundo tapones especulares (440) están situados entre las primera y segunda secciones de formación (200) y los primer y segundo desviadores (300), los uno o más electrodos de polarización para polarizar eléctricamente una superficie de flujo abierto (455) de una FRC generada, estando los uno o más electrodos de polarización situados dentro de uno o más de la cámara de confinamiento (100), las primera y segunda secciones de formación (200), y los primer y segundo desviadores (300), y en el que el sistema comprende además

dos o más bobinas en forma de silla (460) acopladas a la cámara de confinamiento (100), y

un inyector de pastillas de iones (700) acoplado a la cámara de confinamiento (100).

- 5 6. Sistema según las reivindicaciones 1, 4 y 5 que comprende además unos tercer y cuarto conjuntos de bobinas especulares entre cada una de las primera y segunda secciones de formación (200) y los primer y segundo desviadores (300).
7. Sistema según la reivindicación 6, que comprende además un conjunto de bobinas de tapón especulares envueltas alrededor de un estrechamiento (442) en el paso entre cada una de las primera y segunda secciones de formación (200) y los primer y segundo desviadores (300).
- 10 8. Sistema según las reivindicaciones 1, 4-5 y 7, en el que las primera y segunda secciones de formación (200) comprenden un tubo de cuarzo alargado (210) con un revestimiento de cuarzo.
9. Sistema según las reivindicaciones 1, 4-5 y 7, en el que los sistemas de formación son sistemas de formación de potencia pulsada.
- 15 10. Sistema según las reivindicaciones 1, 4-5 y 7, en el que los sistemas de formación comprenden una pluralidad de unidades de potencia y control (220) acopladas a los individuales de una pluralidad de conjuntos de bandas (230) para energizar un conjunto de bobinas de los individuales de la pluralidad de conjuntos de bandas (230) que se envuelven alrededor del tubo alargado (210) de las primera y segunda secciones de formación (200).
- 20 11. Sistema según la reivindicación 10, en el que las individuales de la pluralidad de unidades de potencia y control (220) comprenden un sistema de control y disparo (222).
- 25 12. Sistema según la reivindicación 11, en el que los sistemas de control y disparo (222) de las individuales de la pluralidad de unidades de potencia y control (220) son sincronizables para permitir la formación de FRC estática en el que la FRC es formada e inyectada a continuación o la formación de FRC dinámica en el que la FRC es formada y trasladada simultáneamente.
- 30 13. Sistema según las reivindicaciones 1, 4-5 y 7, en el que la pluralidad de inyectores de haz de átomos neutros (600) comprende uno o más inyectores de haz de átomos neutros de fuente de plasma de RF (600) y uno o más inyectores de haz de átomos neutros de fuente de arco (600).
- 35 14. Sistema según las reivindicaciones 1, 4-5 y 7, en el que la pluralidad de inyectores de haz de átomos neutros (600) están orientados con un trayecto de inyección tangencial a la FRC con una zona de retención objetivo dentro de la separatriz (451) de la FRC.
- 40 15. Sistema según las reivindicaciones 1, 4-5 y 7, en el que el sistema de adsorción (800) comprende uno o más de entre un sistema de depósito de titanio (810) y un sistema de depósito de litio (820) que revisten las superficies enfrentadas a plasma de la cámara de confinamiento (100) y los primer y segundo desviadores (300).
- 45 16. Sistema según las reivindicaciones 1, 4-5 y 7, en el que los electrodos de polarización incluyen uno o más de uno o más electrodos de punta posicionados dentro de la cámara de confinamiento (100) para entrar en contacto con las líneas de campo abiertas, un conjunto de electrodos anulares entre la cámara de confinamiento (100) y las primera y segunda secciones de formación (200) para cargar las capas de flujo de borde alejado de una manera acimutalmente simétrica, una pluralidad de electrodos apilados concéntricos posicionados en los primer y segundo desviadores (300) para cargar las múltiples capas de flujo concéntricas y ánodos de los cañones de plasma (350) para interceptar el flujo abierto (452).

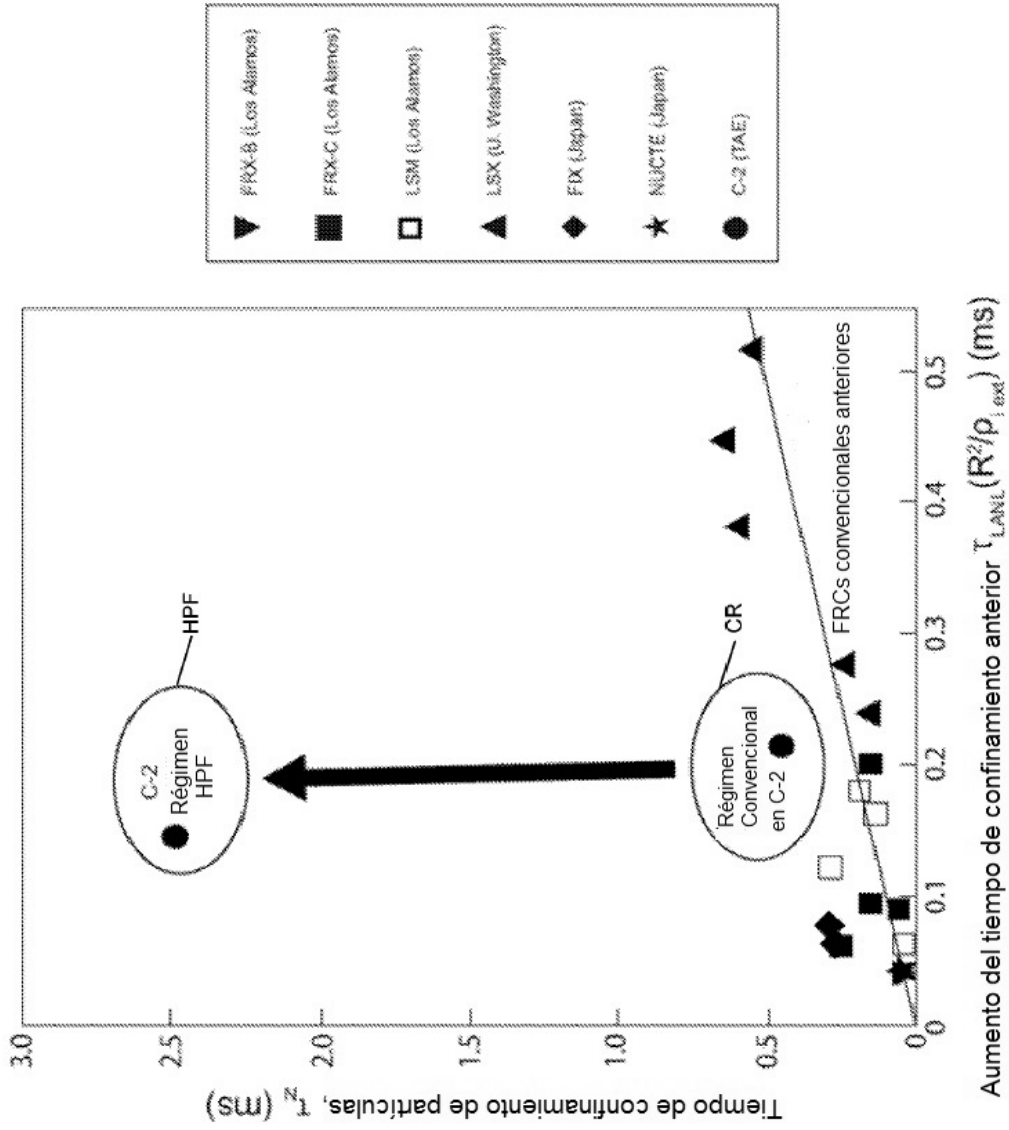


FIGURA 1

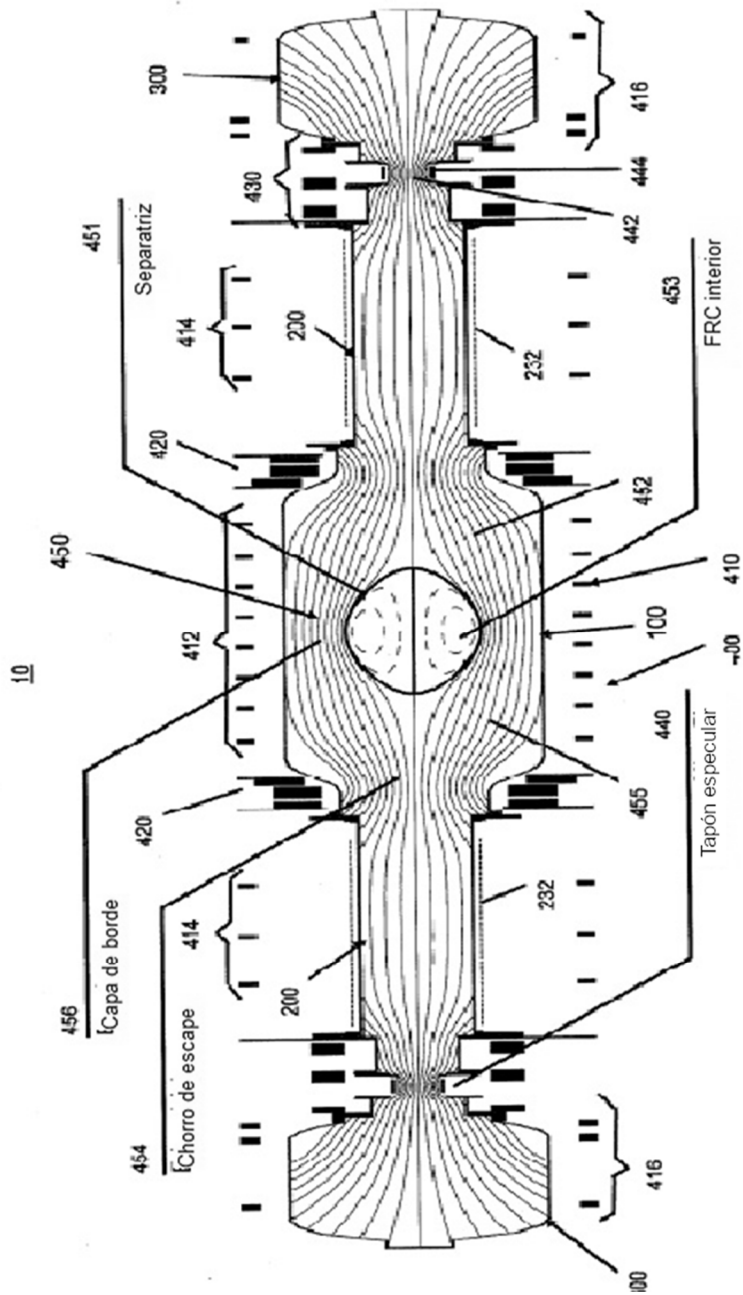


FIGURA 2

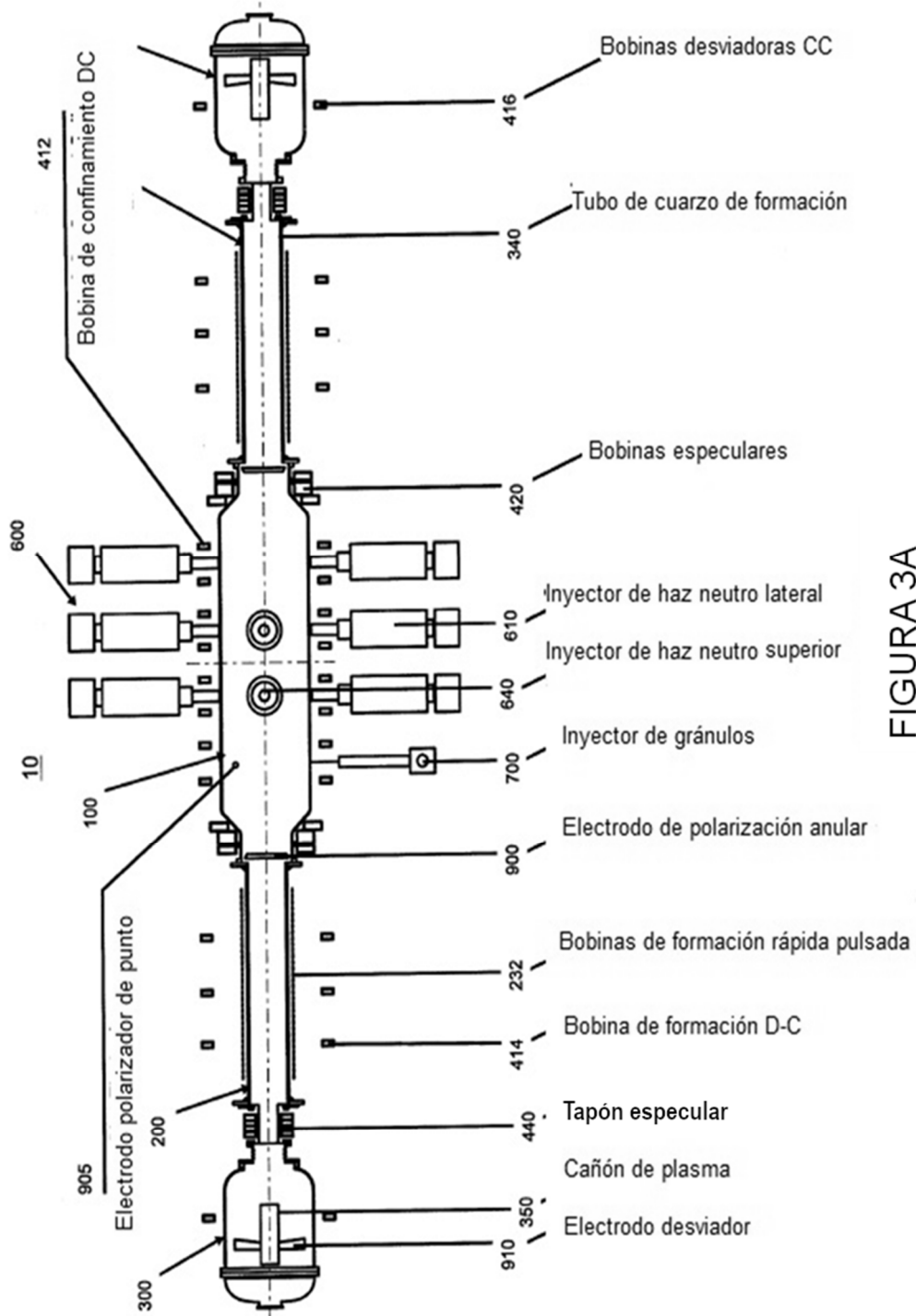


FIGURA 3A

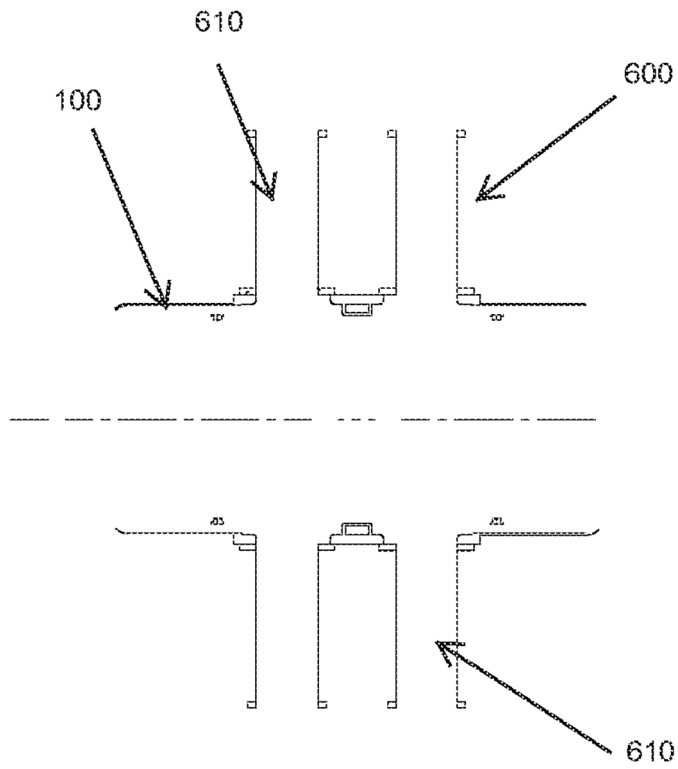


FIGURA 3B

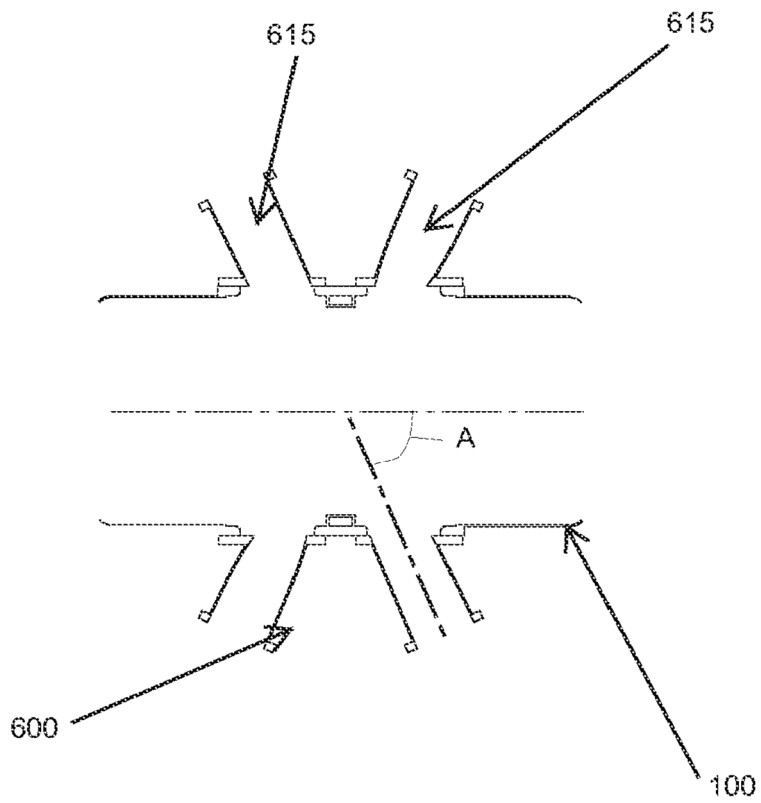
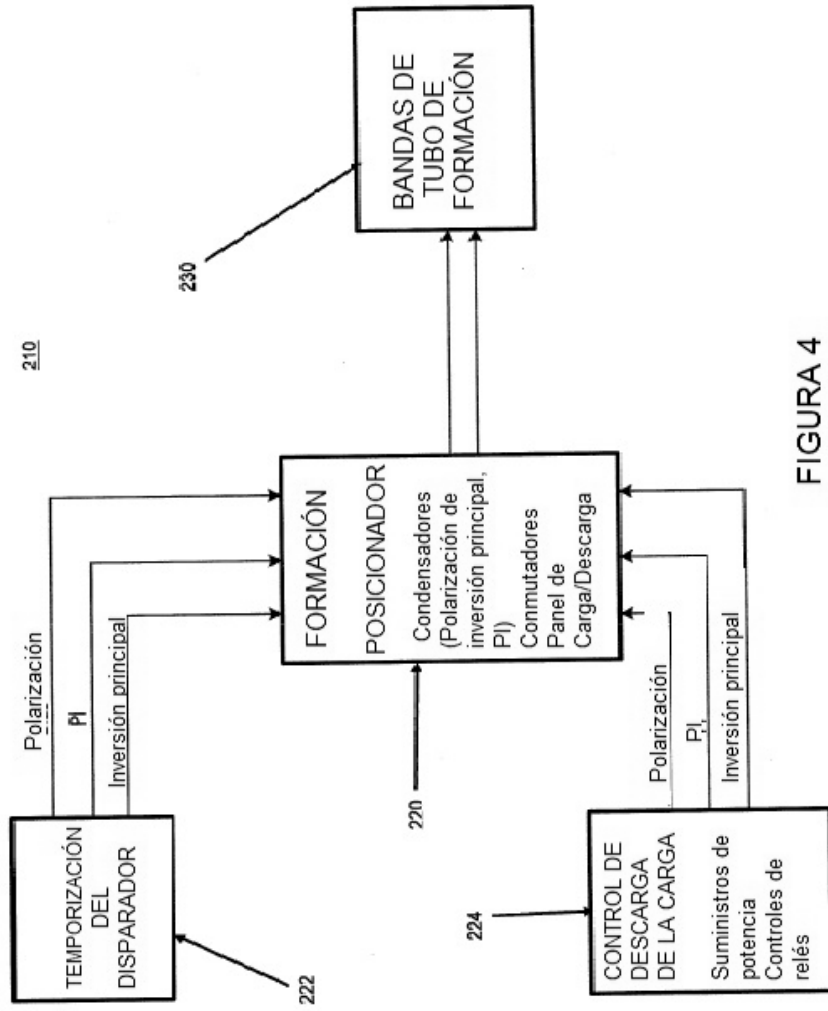


FIGURA 3C



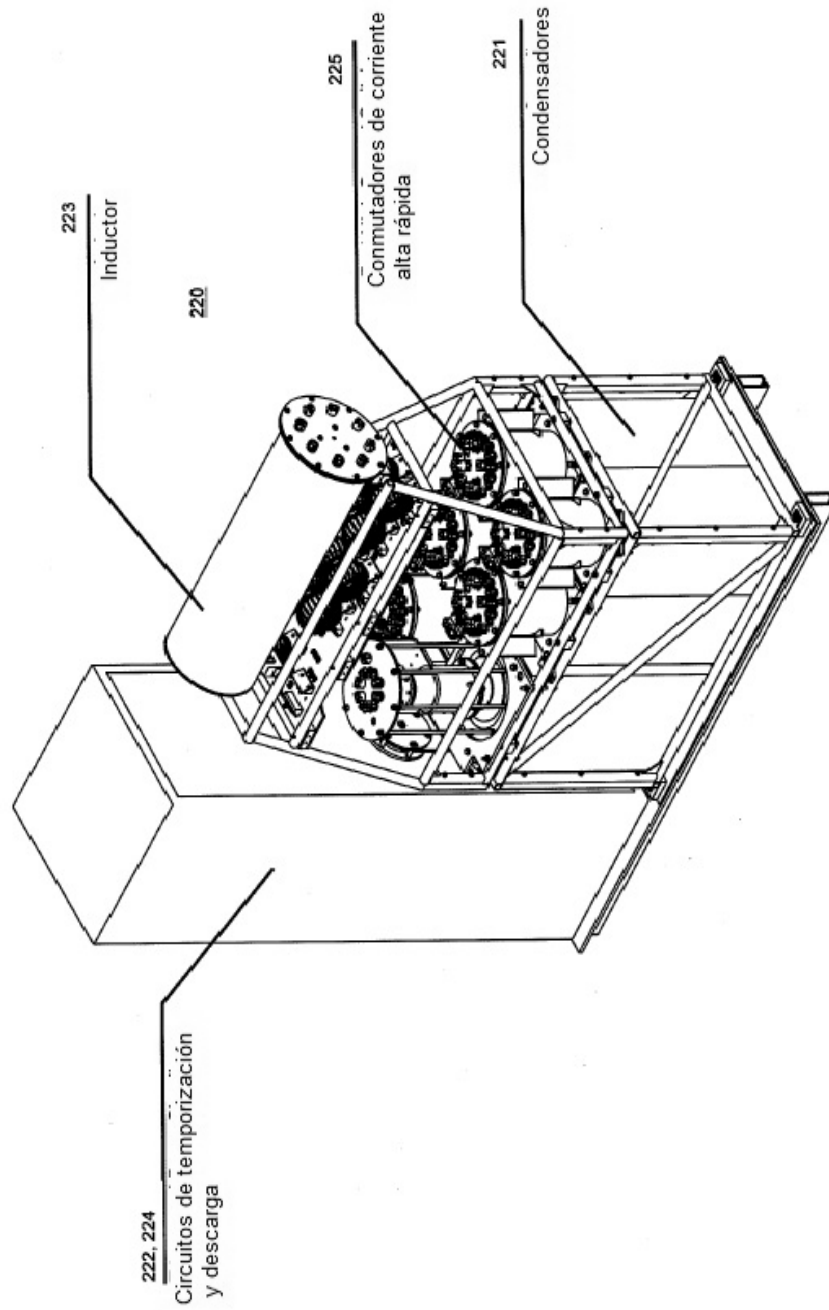


FIGURA 5



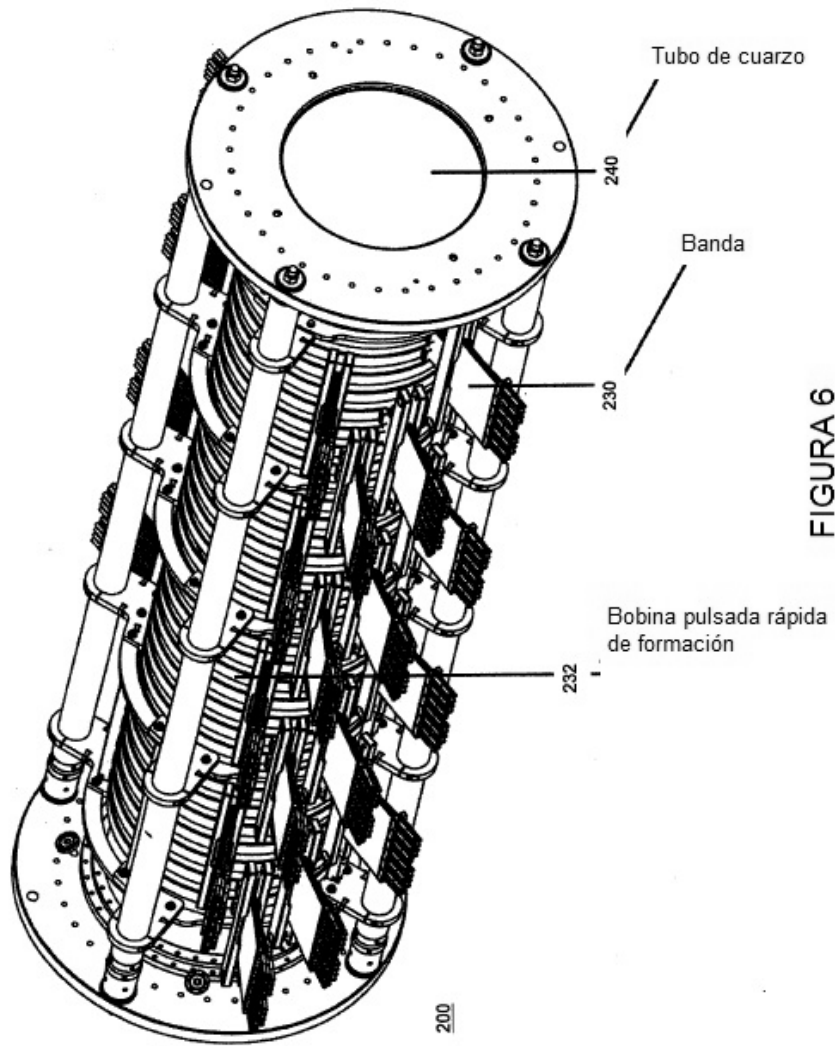


FIGURA 6

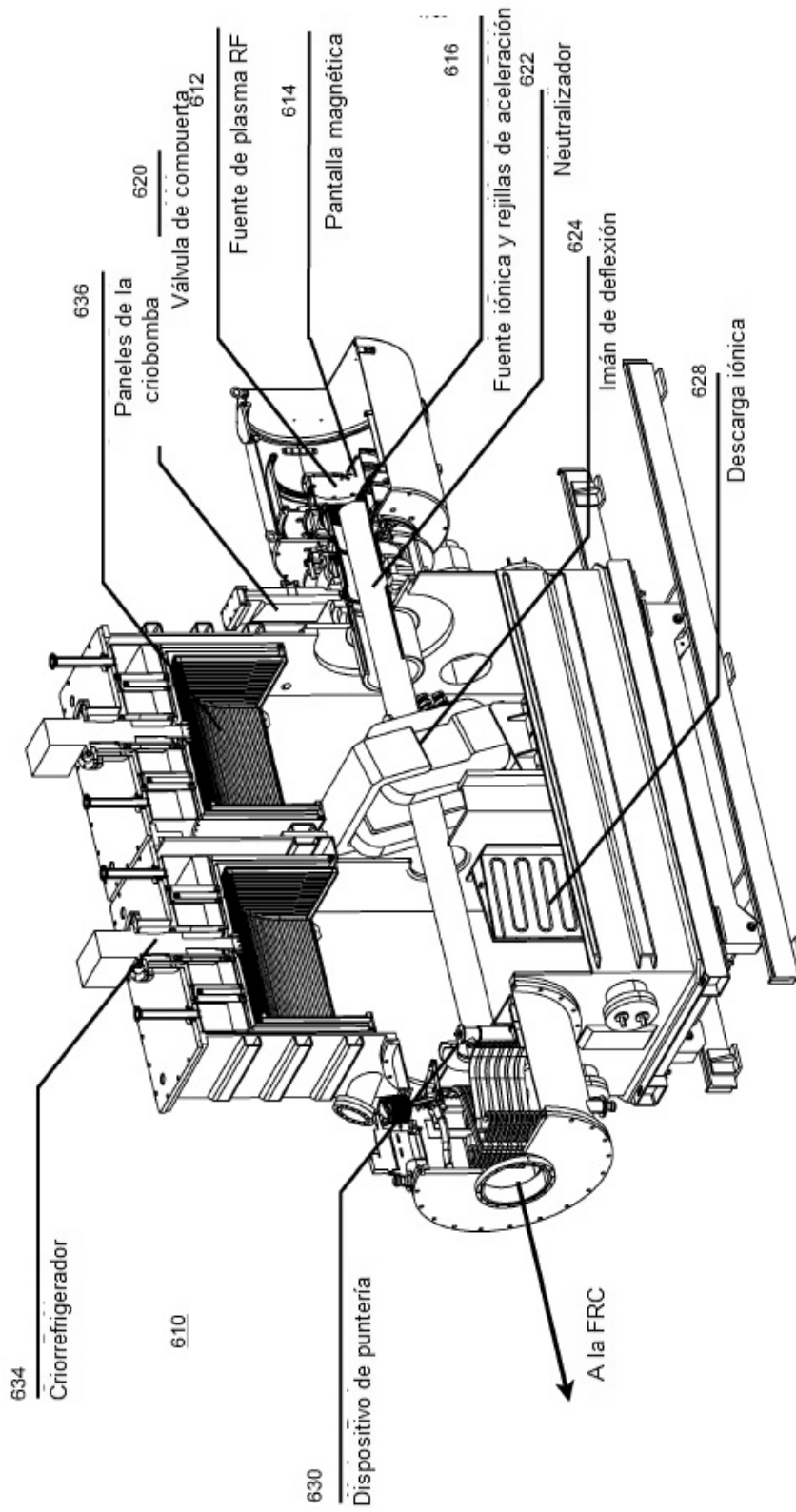


FIGURA 7

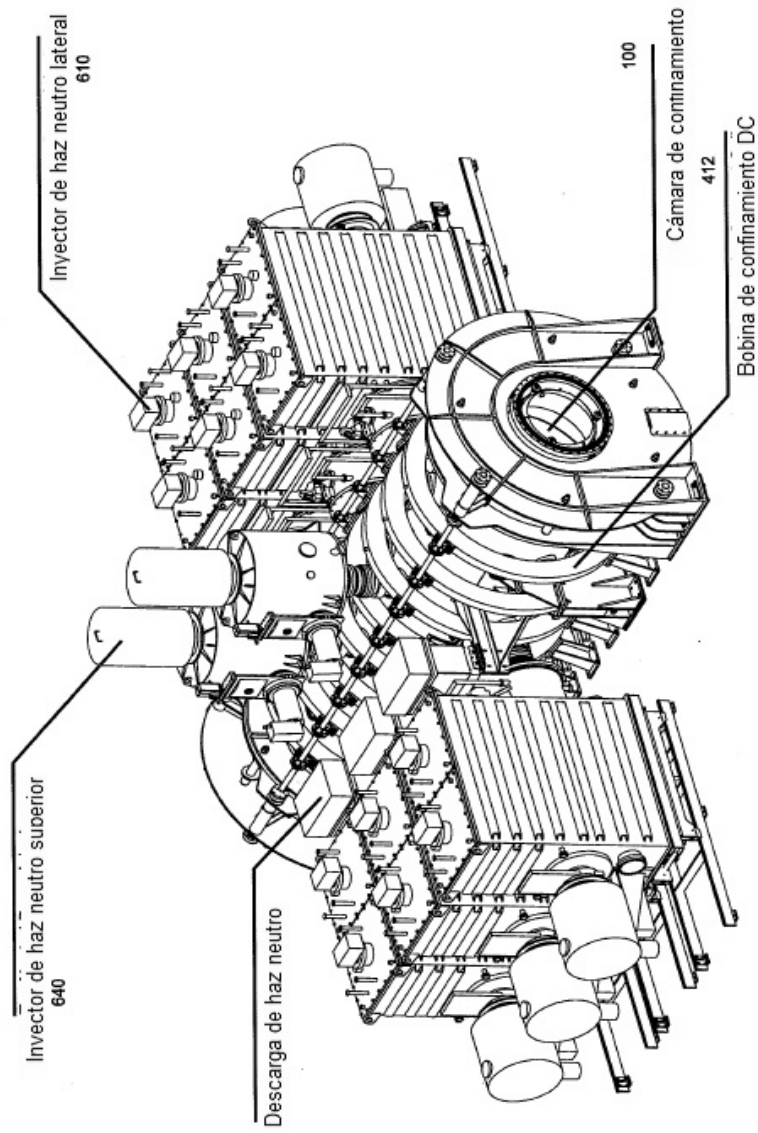


FIGURA 8

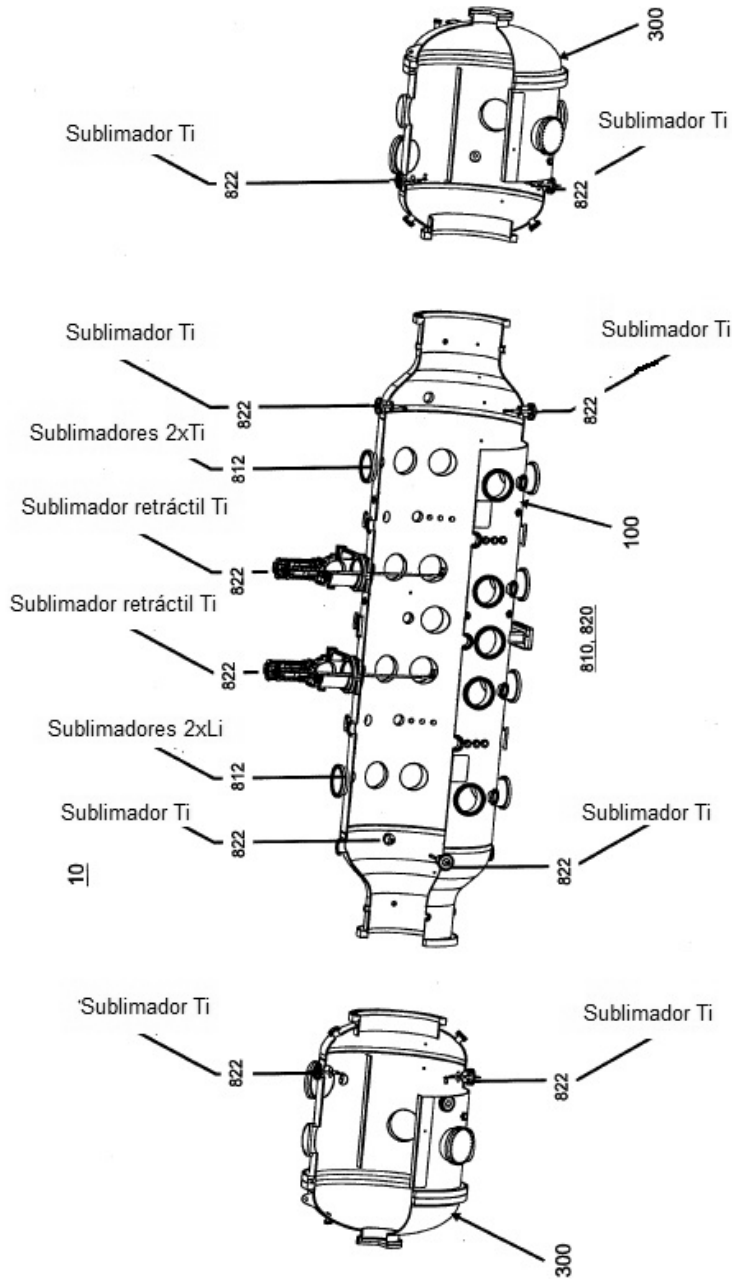


FIGURA 9

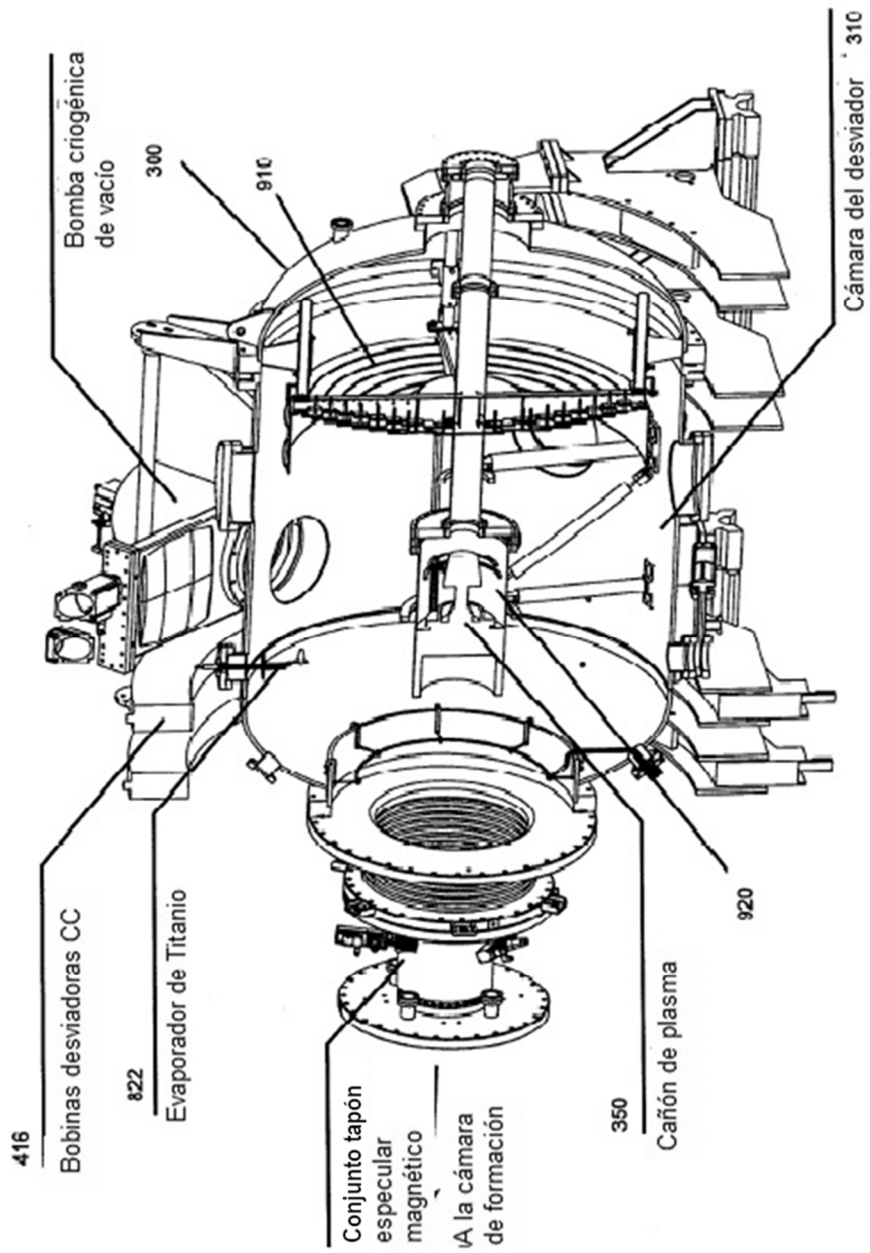


FIGURA 10

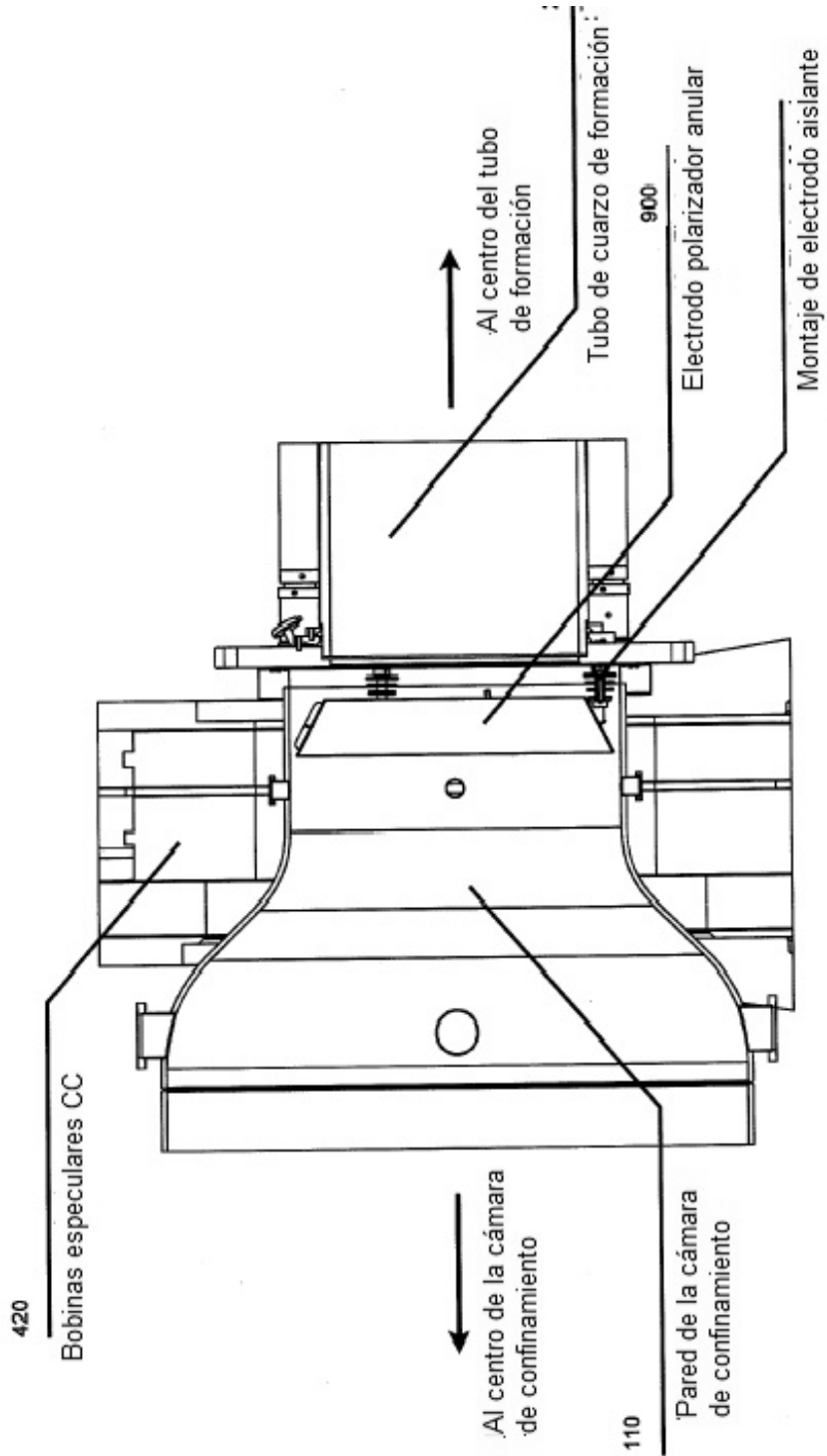


FIGURA 11

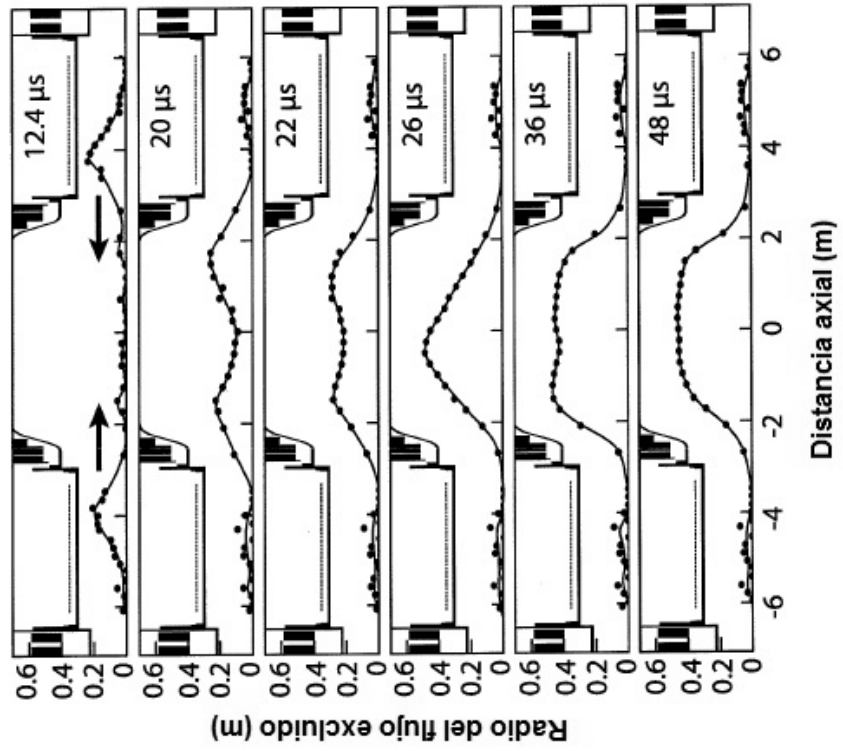


FIGURA 12

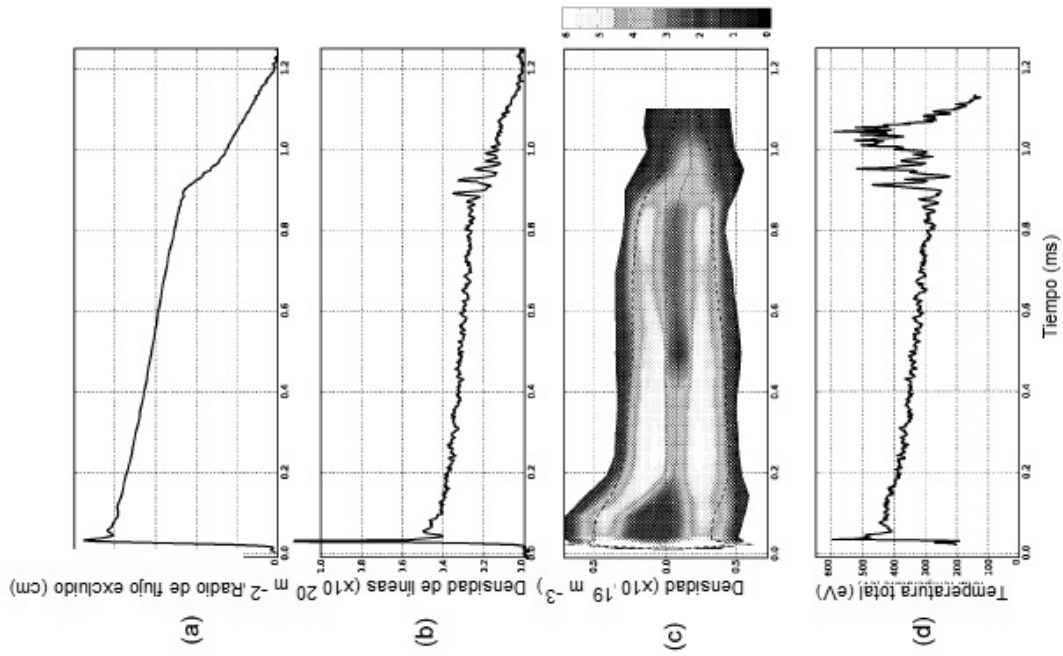
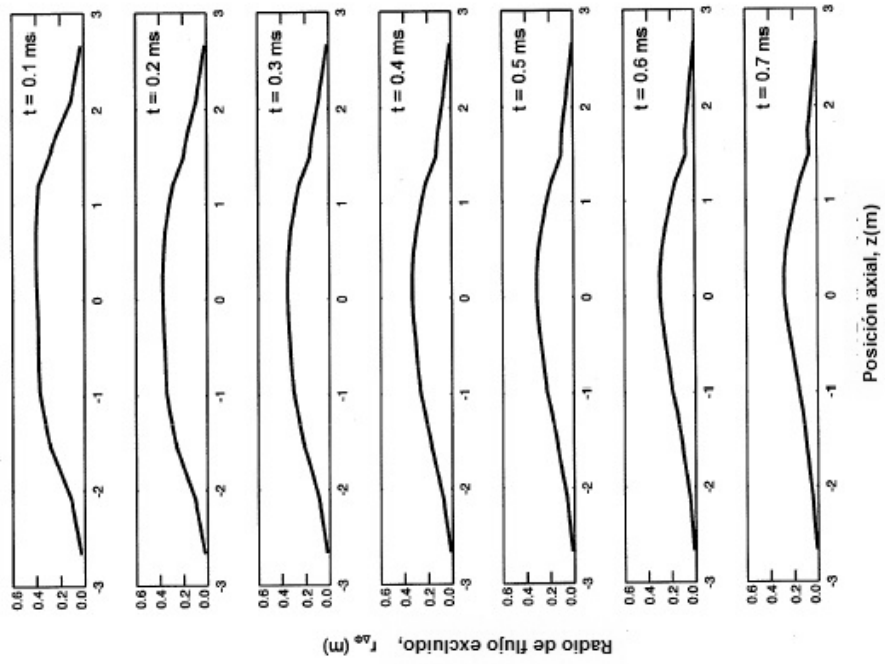


FIGURA 13





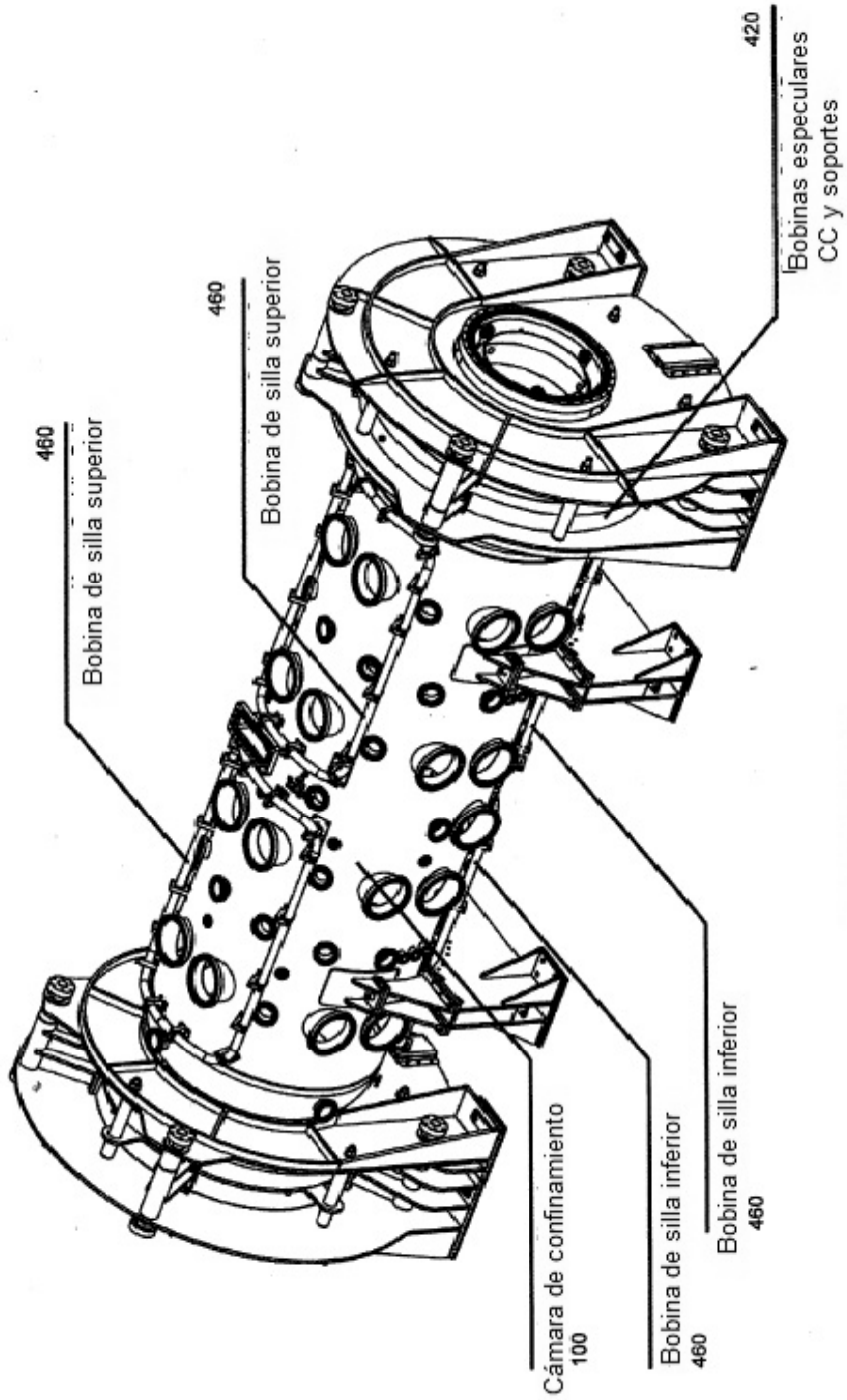


FIGURA 15

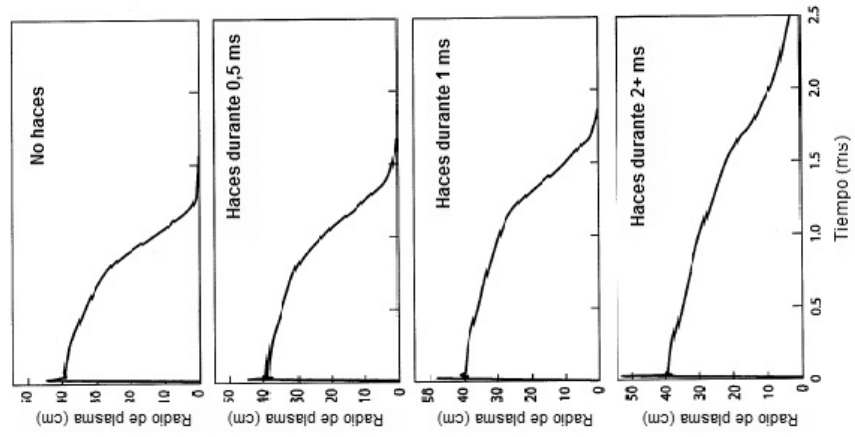


FIGURA 16

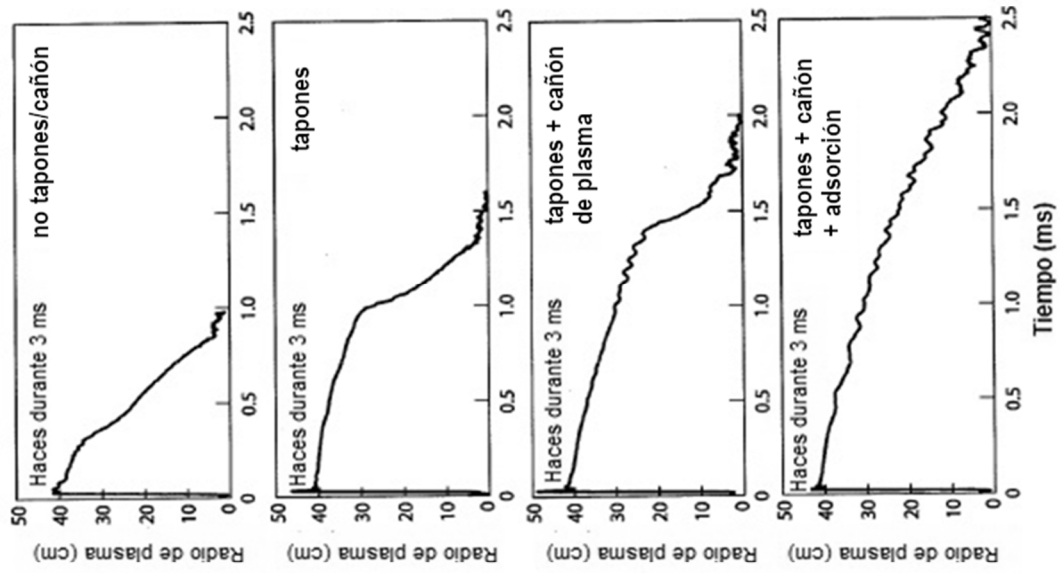


FIGURA 17

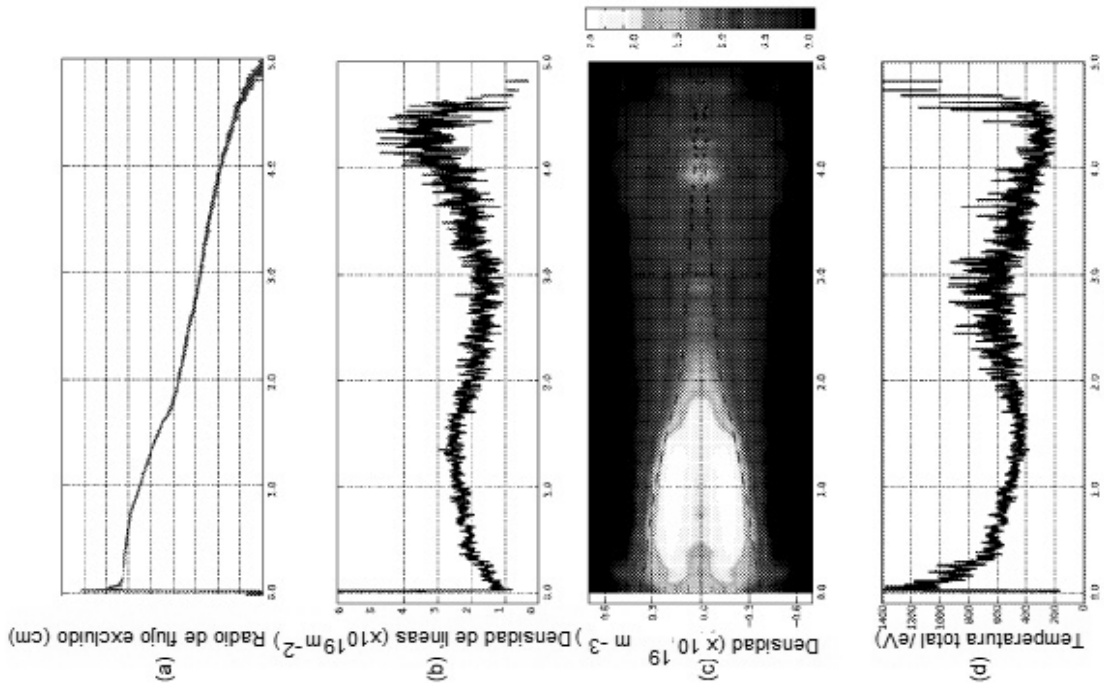


FIGURA 18

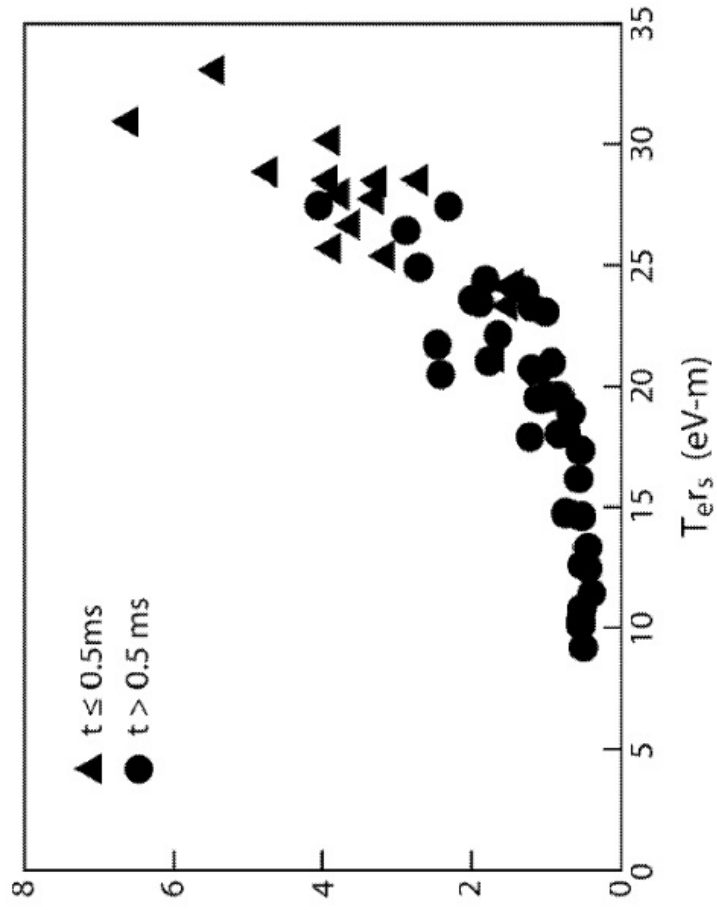


FIGURA 19

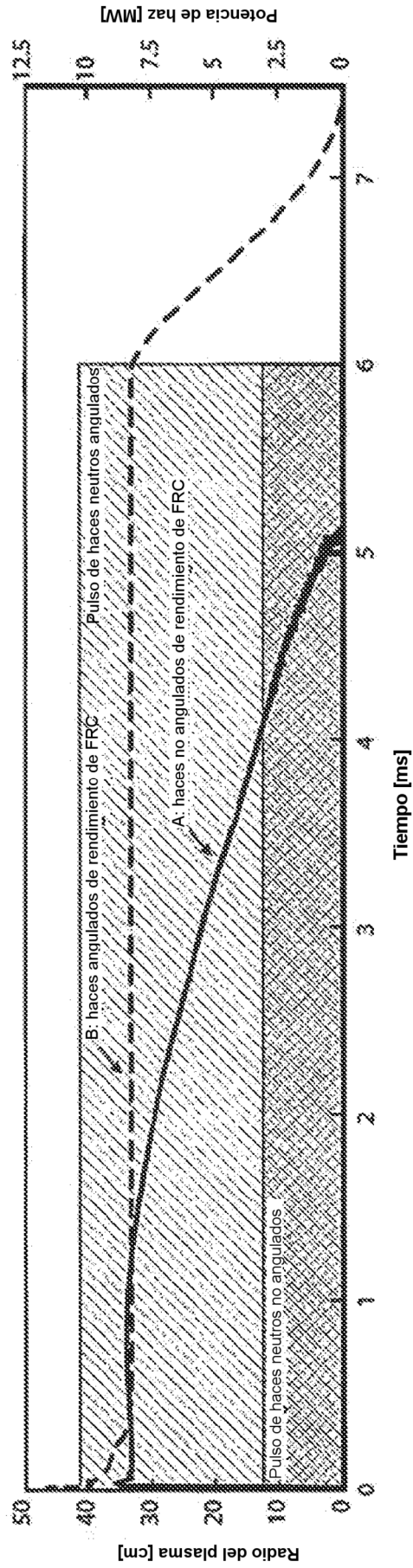


FIGURA 20