

19



OFICINA ESPAÑOLA DE
PATENTES Y MARCAS

ESPAÑA



11 Número de publicación: **2 767 739**

51 Int. Cl.:

B29C 59/04 (2006.01)

B29C 59/02 (2006.01)

A44B 18/00 (2006.01)

B29L 31/00 (2006.01)

12

TRADUCCIÓN DE PATENTE EUROPEA

T3

96 Fecha de presentación y número de la solicitud europea: **20.01.2010 E 17178065 (3)**

97 Fecha y número de publicación de la concesión europea: **23.10.2019 EP 3243631**

54 Título: **Procedimiento para producir salientes en un sustrato**

30 Prioridad:

20.01.2009 US 145883 P

45 Fecha de publicación y mención en BOPI de la traducción de la patente:

18.06.2020

73 Titular/es:

**ROCHA, GERALD (100.0%)
50 Gage Road
Bedford, New Hampshire 03110, US**

72 Inventor/es:

ROCHA, GERALD

74 Agente/Representante:

FÚSTER OLAGUIBEL, Gustavo Nicolás

ES 2 767 739 T3

Aviso: En el plazo de nueve meses a contar desde la fecha de publicación en el Boletín Europeo de Patentes, de la mención de concesión de la patente europea, cualquier persona podrá oponerse ante la Oficina Europea de Patentes a la patente concedida. La oposición deberá formularse por escrito y estar motivada; sólo se considerará como formulada una vez que se haya realizado el pago de la tasa de oposición (art. 99.1 del Convenio sobre Concesión de Patentes Europeas).

DESCRIPCIÓN

Procedimiento para producir salientes en un sustrato

5 **Campo**

Esta divulgación se refiere en general a cierres mecánicos, tales como cierres de gancho y bucle o cierres por contacto y, más particularmente, a un procedimiento para producir cierres de "gancho" usando energía de vibración.

10 **Antecedentes**

Los cierres por contacto (conocidos comercialmente como Velcro[®], Scotchmate[®], Tri-Hook[®], etc.) se producían originalmente usando tecnología textil. Dos de los tipos más habituales de cierres por contacto son cierres de gancho y bucle y cierres de seta y bucle.

15 Los cierres de tipo gancho y bucle pueden consistir en un par de cintas textiles. Estas cintas textiles pueden hacerse coincidir para formar un cerramiento reciclable; siendo uno de los elementos coincidentes una cinta de material textil que tiene numerosos elementos con monofilamentos, conformados como ganchos, que sobresalen de una superficie y siendo el otro elemento coincidente una cinta textil con elementos con multifilamentos tejidos en salientes conformados como bucles sobre una superficie. Cuando las superficies coincidentes de estas cintas se presionan entre sí, numerosos elementos conformados como ganchos sobre una cinta atrapan elementos de bucle sobre la cinta opuesta y crean una unión reutilizable temporal. A medida que las cintas se desprenden, los elementos de gancho pueden deformarse y separarse de los elementos de bucle permitiendo que el cierre se reutilice muchas veces.

25 En el caso de cierres de seta y bucle, la cinta coincidente de tipo gancho se sustituye por una cinta que contiene numerosos salientes monofilamento que tienen cabezas redondeadas o en forma de seta. Las cabezas en forma de seta pueden formarse calentando las puntas de salientes monofilamento rectos hasta que una "cabeza de seta" aplanada se forme sobre cada saliente. Cuando esta cinta se presione junto con una cinta que tenga salientes conformados como bucles sobre la superficie, las cabezas de seta pueden atrapar elementos de bucle sobre la cinta opuesta y crear una unión reutilizable temporal. A medida que las cintas se desprenden, los elementos en forma de seta pueden desviarse y liberarse ocasionalmente del elemento de bucle. Además, dos cintas que tengan cada una salientes en forma de seta pueden engancharse juntas con las cabezas redondeadas interaccionando para formar una unión mecánica.

35 Más recientemente, se ha vuelto popular el uso de procedimientos de moldeo/extrusión de termoplásticos para realizar cierres por contacto. En el caso de cierres de gancho y bucle, la cinta de gancho puede formarse extruyendo un polímero en una conformación en forma de banda con salientes solidarios, mientras que la cinta de bucle aún puede producirse usando tecnologías sin tejido, de tejido de punto o de tejido. En el caso de cierres de seta y bucle, la cinta de seta puede producirse extruyendo un polímero en una conformación en forma de banda con salientes en forma de pasador solidarios y posteriormente formar cabezas en forma de seta sobre los salientes en forma de pasador.

45 El uso de tecnologías de moldeo/extrusión para la producción de cierres por contacto de tipo gancho y de tipo seta ha reducido los costes de fabricación y mejorado el rendimiento y la estética de los cierres por contacto, permitiendo por tanto su uso en aplicaciones de gran volumen tales como cierres de lengüetas en pañales desechables.

Ejemplos de tecnologías usadas para la producción de cierres por contacto de tipo extruido/moldeado incluyen:

- 50
- Extruir/moldear un cierre de gancho con una base solidaria en el que puede moldearse la base sobre un rodillo de moldeo en el que pueden moldearse elementos de enganche en cavidades diferenciadas. El molde puede abrirse y cerrarse de manera continua a medida que rota para permitir que se extraigan los ganchos. (Véanse, por ejemplo, los documentos de patente estadounidenses n.ºs 3.762.000; 3.758.657 y 3.752.619 concedida a Menzin y 3.196.490 concedida a Erb.)
- 55
- Extruir/moldear un cierre de gancho con una base solidaria en el que pueden moldearse los elementos de enganche en cavidades diferenciadas y el molde permanece cerrado. Los ganchos pueden arrastrarse desde las cavidades tras el enfriamiento. Por lo tanto, la geometría de los ganchos puede estar algo limitada ya que deben ser extraíbles de un molde cerrado. (Véanse, por ejemplo, los documentos de patente estadounidenses n.ºs 3.312.583 y 3.541.216 concedida a Rochlis; 4.775.310 y 4.794.028 concedida a Fischer; y 5.393.475 concedida a Murasaki).
- 60
- Extruir una banda de material con una serie de rieles de sección transversal en forma de gancho, que discurren en paralelo a lo largo de la superficie superior de la banda. Los rieles pueden estar cortados transversalmente de manera discontinua hasta el material de base. El material de base puede estirarse para obtener una separación entre los elementos de gancho. (Véanse, por ejemplo, los documentos de
- 65

patente estadounidenses n.ºs 3.665.504 y 3.735.468 concedida a Erb).

- 5 • Extruir una banda de material con una serie de pasadores moldeados o elementos similares y formar posteriormente los elementos para dar un cierre de tipo gancho o de tipo seta. (Véanse, por ejemplo, los documentos de patente estadounidenses n.ºs 3.182.589; 3.270.408; 5.607.635; 5.755.015; 5.781.969 y 5.792.408).
- 10 • Extruir una resina fundida a partir de un troquel de extrusión en una cara periférica de un tambor de enfriamiento para llevar a la resina a un estado semifundido y usar medios de vibración de arriba/abajo para moldear sucesivamente elementos de enganche (véase el documento EP 1064864 A2).

15 Un tema habitual de entre todos estos procedimientos es la fusión y la alimentación de material termoplástico a través de un extrusor o dispositivo similar. Aunque a menudo se consideran procedimientos eficientes para la producción de cierres por contacto, las tecnologías de moldeo/extrusión pueden requerir típicamente una inversión importante en bienes de equipo (extrusores, enfriadores, sistemas de bombeo, secadores, sistemas de transporte de gránulos), alto consumo de energía de procedimiento, manejo y secado previo de materias primas, eliminación adecuada de materiales de purga/limpieza y materiales iniciales, la ventilación de gases nocivos, etc. y la capacidad de enrollar rodillos o procesar de otro modo el producto finalizado sin detenerse.

20 Existe la necesidad de un procedimiento y de un aparato para preparar elementos de cierre de tipo gancho para su uso en un sistema de cerramiento, particularmente un sistema de cerramiento reutilizable, sin la alta inversión de capital ni de ineficiencias de material tal como se describió anteriormente.

25 El documento DE 10102501 A1 divulga un procedimiento para realizar una película de estructura superficial, en el que se aplican medios de generación de ultrasonidos para hacer que un material termoplástico de la película entre en cavidades.

Sumario

30 En un modo de realización a modo de ejemplo, la presente divulgación describe un procedimiento para formar salientes sobre un sustrato que comprende proporcionar un molde que tiene una superficie externa, proporcionar un material de sustrato que tiene una superficie y proporcionar un dispositivo como una fuente de energía de vibración, en el que uno o ambos de dichos molde y dispositivo contienen una pluralidad de cavidades, teniendo las cavidades una conformación. Esto puede ir seguido entonces por colocar el material de sustrato entre el molde y el dispositivo
35 y aplicar potencia al dispositivo en el que una parte del material de sustrato entra en las cavidades en la superficie de molde y forma salientes en al menos una parte de la superficie del material de sustrato, en el que las cavidades se conforman para formar salientes como uno o más de ganchos, setas, pasadores en ángulo, pasadores curvos, gancho de agarre, de múltiples ramas, en forma de cruz, en forma de Y y de múltiples lóbulos, teniendo cada uno secciones transversales que son redondas, ovaladas, cuadradas, rectangulares, trapezoidales, macizas, huecas y combinaciones de las mismas.
40

45 En otro modo de realización a modo de ejemplo, la presente divulgación se refiere a un procedimiento para formar salientes sobre un sustrato que comprende proporcionar un material de sustrato que tiene una superficie y proporcionar un dispositivo como una fuente de energía de vibración, teniendo el dispositivo una superficie que contiene una pluralidad de cavidades, estando las cavidades dispuestas a lo largo de al menos una parte de la superficie, teniendo las cavidades una conformación. Esto puede ir seguido entonces por presionar el dispositivo contra la superficie del material de sustrato y aplicar potencia al dispositivo y forzar una parte del material de sustrato al interior de las cavidades en la superficie del dispositivo, formando salientes en la superficie del material de sustrato, adaptándose generalmente los salientes a la conformación de las cavidades en el que las cavidades se conforman para formar salientes como uno o más de ganchos, setas, pasadores en ángulo, pasadores curvos, gancho de agarre, de múltiples ramas, en forma de cruz, en forma de Y y de múltiples lóbulos, teniendo cada uno secciones transversales que son redondas, ovaladas, cuadradas, rectangulares, trapezoidales, macizas, huecas y combinaciones de las mismas.
50

55 En otro modo de realización a modo de ejemplo, la presente divulgación está dirigida a un aparato para formar salientes sobre un sustrato que comprende un molde que tiene una superficie y un dispositivo como una fuente de energía de vibración. Uno o ambos del molde y el dispositivo pueden contener una pluralidad de cavidades, teniendo las cavidades una conformación en el que la conformación proporciona la formación de un saliente que se postprocesa o puede postprocesarse para dar una conformación adecuada para el enganche mecánico con un elemento de bucle o saliente conformado de manera complementaria u otro material coincidente, tal como espuma, pantalla o material no tejido.
60

65 La presente divulgación se refiere a un aparato para formar salientes sobre un sustrato que comprende un dispositivo como una fuente de energía de vibración, conteniendo el dispositivo una pluralidad de cavidades en el que las cavidades tienen una conformación y en el que la conformación proporciona la formación de salientes en un sustrato que se postprocesan o pueden postprocesarse para dar una conformación adecuada para el enganche

mecánico con un elemento de bucle o saliente conformado de manera complementaria u otro material coincidente.

La presente divulgación también se refiere a un artículo para el enganche mecánico, comprendiendo el artículo un sustrato que tiene dos lados e incluyendo uno o más salientes que se extienden desde uno o ambos lados, en el que el sustrato tiene un sentido de máquina (MD) y una dirección transversal (CD), y el artículo está caracterizado por que tiene una o más de las características siguientes:

- i. el sustrato tiene una resistencia a la tracción en dicho sentido de máquina de TS_1 y el uno o más salientes tienen una resistencia a la tracción de TS_2 , en el que TS_2 es igual al 50 % del valor de TS_1 , o mayor; o
- ii. el sustrato tiene una contracción en un sentido dado de S_1 y el uno o más salientes tienen una contracción en el mismo sentido de S_2 y $S_2 \geq 0,50(S_1)$.

La presente divulgación también se refiere a un artículo para el enganche mecánico, comprendiendo el artículo un sustrato que tiene dos lados e incluyendo una pluralidad de salientes que se extienden desde uno o ambos lados, en el que el sustrato, antes de la formación de un saliente en la superficie de sustrato, tiene un sentido de máquina (MD) y una dirección transversal (CD), y el sustrato está caracterizado por que tiene una orientación biaxial en la que la contracción en el sentido de máquina y en la dirección transversal tienen valores de contracción que están dentro del +/- 20 % entre sí, y en el que el sustrato, después de la formación de un saliente sobre la superficie de sustrato, tiene una orientación biaxial en la que la contracción en el sentido de máquina y en la dirección transversal indican valores de contracción que están dentro del +/- 20 % entre sí.

Breve descripción de los dibujos

Los dibujos adjuntos, que se incorporan en y constituyen una parte de la memoria descriptiva, ilustran modos de realización de la invención y ejemplos adicionales de la divulgación, junto con la descripción, sirven para explicar principios de la invención.

La **FIG. 1** es una vista lateral en sección transversal esquemática de un aparato y un procedimiento para formar salientes que pueden usarse como cierres de tipo gancho de acuerdo con la presente divulgación.

Las **FIGS. 2A-N** son vistas esquemáticas de conformaciones rectas a modo de ejemplo que pueden usarse como salientes de acuerdo con la presente divulgación.

La **FIG. 3** es una vista lateral en sección transversal esquemática de otro aparato y de otro procedimiento para realizar salientes que pueden usarse como cierres de gancho de acuerdo con la presente divulgación.

La **FIG. 4** es una vista lateral en sección transversal esquemática de otro aparato y de otro procedimiento para realizar salientes que pueden usarse como cierres de gancho de acuerdo con la presente divulgación.

La **FIG. 5** es una vista lateral en sección transversal esquemática de otro aparato y de otro procedimiento para realizar salientes que pueden usarse como cierres de gancho de acuerdo con la presente divulgación.

La **FIG. 6** es una vista lateral en sección transversal esquemática de otro aparato y de otro procedimiento para realizar salientes que pueden usarse como cierres de gancho de acuerdo con la presente divulgación.

La **FIG. 7** es una vista lateral en sección transversal esquemática de otro aparato y de otro procedimiento para realizar salientes que pueden usarse al realizar cierres de gancho de acuerdo con la presente divulgación.

La **FIG. 8** es una vista lateral en sección transversal esquemática de otro aparato y de otro procedimiento para realizar salientes que pueden usarse al realizar cierres de gancho de acuerdo con la presente divulgación.

La **FIG. 9** es una vista lateral en sección transversal esquemática de otro aparato y de otro procedimiento para realizar salientes que pueden usarse al realizar cierres de gancho de acuerdo con la presente divulgación.

La **FIG. 10A** es una vista frontal esquemática y la **FIG. 10B** una vista lateral en sección transversal esquemática de otro aparato y de otro procedimiento para realizar salientes que pueden usarse como cierres de tipo gancho de acuerdo con la presente divulgación.

La **FIG. 11** es una vista esquemática de un artículo producido mediante el procedimiento y el aparato de la **FIG. 10A**.

La **FIG. 12** es un diagrama de bloques de un procedimiento a modo de ejemplo para proporcionar cierres de tipo gancho, de acuerdo con la presente divulgación.

La **FIG. 13** es una vista lateral en sección transversal esquemática de otro aparato y de otro procedimiento para realizar salientes que pueden usarse como cierres de gancho en los que otros materiales pueden alimentarse de

manera discontinua entre la fuente de vibración y el sustrato de acuerdo con la presente divulgación.

5 Las **FIGS. 14A-C** son vistas laterales en sección transversal esquemáticas secuenciales de un aparato y de un procedimiento para realizar salientes que pueden usarse como cierres de gancho de una manera discontinua en una ubicación sobre un objeto termoplástico de acuerdo con la presente divulgación.

10 Las **FIGS. 15A-C** son vistas laterales en sección transversal esquemática secuencial de otro aparato y de otro procedimiento para realizar salientes que pueden usarse al realizar cierres de gancho de una manera discontinua en una ubicación sobre un objeto termoplástico de acuerdo con la presente divulgación.

15 Las **FIGS. 16A-C** son vistas laterales en sección transversal esquemáticas secuenciales de otro aparato y de otro procedimiento para realizar salientes que pueden usarse como cierres de gancho de una manera discontinua en una ubicación sobre un objeto termoplástico de acuerdo con la presente divulgación.

20 Las **FIGS. 17A-C** son vistas laterales en sección transversal esquemáticas secuenciales de otro aparato y de otro procedimiento para realizar salientes que pueden usarse al realizar cierres de gancho de una manera discontinua en una ubicación sobre un objeto termoplástico de acuerdo con la presente divulgación.

25 La **FIG. 18** es una vista en sección transversal ampliada de un saliente a modo de ejemplo que sobresale de un sustrato producido de acuerdo con la presente divulgación.

30 La **FIG. 19** es una vista en sección transversal ampliada de un saliente a modo de ejemplo que sobresale de un sustrato dispuesto en capas producido de acuerdo con un procedimiento a modo de ejemplo de la presente divulgación.

35 Las **FIGS. 20A y 20B** son vistas desde arriba de dos materiales de enmascaramiento a modo de ejemplo que van a usarse junto con procedimientos de la presente divulgación.

40 La **FIG. 21** es una vista lateral en sección transversal esquemática del aparato y del procedimiento de la **FIG. 1** para realizar salientes que pueden usarse como cierres de gancho en los que un material de enmascaramiento se combina con el sustrato producido de acuerdo con la presente divulgación.

45 La **FIG. 22** es una vista lateral en sección transversal esquemática del aparato y del procedimiento de la **FIG. 1** para realizar salientes que pueden usarse como cierres de gancho en los que un material de enmascaramiento se usa para proporcionar un patrón discontinuo de salientes sobre un sustrato pero la máscara no se combina con el sustrato producido de acuerdo con la presente divulgación.

50 La **FIG. 23** es una vista perspectiva del aparato de la **FIG. 21**.

55 La **FIG. 24** es una vista lateral en sección transversal esquemática del aparato y del procedimiento de la **FIG. 1** para realizar salientes que pueden usarse como cierres de gancho en los que un patrón discontinuo de salientes sobre un sustrato se proporciona en un material de junta, circundando la junta con las zonas de salientes diferenciadas, de acuerdo con la presente divulgación.

60 **Descripción detallada**

65 En general, se han moldeado cierres de gancho moldeados, por ejemplo, por extrusión o inyección de un termoplástico fundido sobre un tambor rotatorio, o un molde, el molde compuesto por una laminación o apilamiento de placas de metal, teniendo las placas bordes con muescas o rebajados o diseñadas de otro modo para proporcionar una serie de cavidades a lo largo de la periferia externa que puede llenarse del polímero fundido. Una parte de base en forma de cinta puede moldearse simultáneamente, desde la cual pueden sobresalir salientes o ganchos, moldeados en las cavidades.

Se ha observado que un procedimiento relativamente menos complicado y relativamente menos costoso usa energía de vibración para ablandar el polímero para fabricar los salientes (ganchos, cabezas de seta, etc.) en lugar de los procedimientos de extrusión o inyección. En un modo de realización a modo de ejemplo, tal como se muestra en la vista lateral en sección transversal esquemática en la **FIG. 1**, un sustrato de material termoplástico **11** puede colocarse o hacerse pasar entre una fuente de vibración **13** y un rodillo de moldeo rotatorio **15**, conteniendo el rodillo múltiples cavidades en forma de gancho o de otra forma **17**, a lo largo de la periferia externa. El sustrato **11** puede incluir, pero no limitarse a, una película, una lámina, una banda, un material compuesto, una estructura laminada u otra forma, o puede ser partes de una película, una lámina, una banda, una estructura laminada o un material termoplástico de sustrato que pueda usarse como pestañas de cierre individuales, por ejemplo en un pañal infantil desechable. En su uso en pañales infantiles, los cierres por contacto pueden unirse a una "pestaña lateral" que el consumidor use para sujetar un pañal al niño. Estas pestañas pueden realizarse con una pieza de material extensible para permitir que la pestaña se estire y flexione cuando esté unida o cuando se mueva el niño. La presente divulgación contempla además el uso de película preformada, una lámina, una banda, material compuesto,

una estructura laminada, etc. como material de sustrato.

5 Durante el funcionamiento, la fuente de vibración **13** se coloca muy próxima a la superficie externa del rodillo de moldeo rotatorio **15** y en contacto con el sustrato de material termoplástico **11** que se procesa. La fuente de vibración **13** puede incluir, pero no limitarse a, un cuerno de ultrasonidos de vibración, por ejemplo. Estos cuernos pueden estar hechos de metales tales como aluminio o titanio y se venden en los Estados Unidos por compañías tales como Branson Ultrasonics, Dukane o Sonitek, y en Europa por una compañía tal como Mecasonics. La fuente de vibración **13** puede hacerse vibrar en frecuencias entre aproximadamente 50 Hz y aproximadamente 50 kHz, según se requiera. Pueden utilizarse otras fuentes de energía de vibración, que incluyan pero no se limiten a, un rodillo excéntrico rotatorio, ondas de sonido de alta presión u otras formas acústicas o electromecánicas y/o mecánicas de energía de vibración. Por lo tanto, dicha energía puede transferirse a un sustrato y ayudar en la formación del saliente en el presente documento.

15 Una parte del sustrato de material termoplástico **11** en contacto con el rodillo de moldeo **15** y la fuente de vibración **13** puede ablandarse por la energía de vibración de la fuente y puede provocarse que una parte deseada del material termoplástico entre en el interior de las cavidades **17** del rodillo de moldeo que forma elementos o salientes en forma de gancho o de otra forma **19** en la superficie frontal de la película o lámina **21** a medida que gira el rodillo. Este procedimiento puede denominarse formación rotatoria. Haciendo referencia a la fuerza, puede entenderse cómo aplicar una cantidad de presión requerida al material termoplástico para ayudar en su entrada y en su relleno de las cavidades **17**. La lámina termoplástica **21** puede funcionar como cinta portadora para los ganchos **19**.

25 Los materiales termoplásticos que pueden usarse para producir los cierres de gancho pueden incluir, pero no limitarse a, poliamidas, poliolefinas tales como polipropileno y polietileno, acrilonitrilo-butadieno-estireno (ABS), poliéster, policarbonato, poli(cloruro de vinilo) (PVC) y mezclas de los mismos. Los materiales termoplásticos también pueden modificarse o reforzarse con materiales de relleno, fibras, retardantes de llama, colorantes, etc.

30 Una ventaja de la presente invención es que el material termoplástico que es inmediatamente adyacente a la fuente de vibración puede no fundirse y, por lo tanto, puede mantener la mayoría, si no todas, de sus propiedades originales, dicho de otro modo, no se somete a una historia térmica que pueda perjudicar sus propiedades originales.

35 Cuando se usa un material orientado molecularmente de manera previa o, de forma alternativa, materiales capaces de orientarse molecularmente, la orientación molecular del material que se introduce en el interior de las cavidades puede mantenerse, aumentarse o reducirse alterando las energías de vibración aplicadas.

40 La **FIG. 18** es una vista en sección transversal ampliada de un saliente **19** a modo de ejemplo que sobresale de un sustrato **21** producido de acuerdo con un procedimiento a modo de ejemplo de la presente divulgación, tal como se muestra en la **FIG. 1**. Debido a al menos en parte la cantidad relativamente más baja de calor impartido al sustrato por la acción vibratoria de acuerdo con la presente divulgación, en comparación con otros procedimientos en los que el polímero está bastante por encima de las temperaturas a las que se destruye la orientación (por ejemplo Tg en el caso de un polímero amorfo o Tm en el caso de un polímero cristalino), las propiedades del polímero las cuales pueden depender de la orientación pueden mantenerse y/o incluso aumentarse en valor de manera más eficiente. Es decir, la parte de vástago **19A** del saliente formado a partir de la imposición de energía de vibración puede mantener sustancialmente su orientación molecular o incluso aumentar en cierta magnitud según lo medido por contracción después de la formación o por su resistencia a la tracción antes de la formación frente a después de la misma. Por ejemplo, si el material polimérico, antes de introducirse en las cavidades, tiene una resistencia a la tracción (TS) en el sentido de un plano de orientación que está presente (por ejemplo en el sentido de máquina que puede entenderse como, por ejemplo, el sentido de extrusión) de TS₁, los salientes, formados debido a la exposición a la energía de vibración, aún pueden mostrar una resistencia a la tracción (TS₂) en un sentido de orientación, es decir, al menos del 50 % de TS₁, o mayor (por ejemplo hasta del 200 %).

50 Además, si la contracción que puede atribuirse a la orientación antes de la exposición a energía de vibración es de un valor dado (S₁), en un sentido dado en dicho sustrato, la contracción (S₂) que puede existir tras la exposición a la energía de vibración en el mismo sentido en el saliente puede ser al menos el 50 % de su valor original, o mayor (por ejemplo el 150 %). Es decir, S₂ ≥ 0,50(S₁). Haciendo referencia a la contracción en el presente documento, puede entenderse cómo la pérdida de dimensión que se producirá cuando el sustrato se caliente a una temperatura por encima de la cual la orientación se relajará y desaparecerá en general. Como se observa en el presente documento, esta puede estar por encima de la temperatura de transición vítrea (Tg) para un polímero amorfo o aproximadamente en el punto de fusión (Tm) para un polímero cristalino.

60 Además, se contempla en el presente documento que puede empezarse con un sustrato que contenga poca o ninguna orientación, lo que puede entenderse como aquella situación en la que la contracción es menos que o igual al 5,0 % en cualquier sentido dado. También puede estar caracterizado por la situación en la que la resistencia al desgarro Elmendorf en un sentido de máquina dado (ET_{MD}) es aproximadamente igual al desgarro Elmendorf (ET_{CD}) en una dirección transversal dada, con respecto a un sustrato dado. Puede entenderse como dirección transversal aquella dirección, por ejemplo, que es transversal a una dirección de mecanizado (MD). Es decir, la ET_{MD} está dentro de aproximadamente el +/- 20 % de la ET_{CD}. La resistencia al desgarro Elmendorf puede medirse mediante

ASTM D1922 y puede entenderse como la fuerza promedio requerida para propagar el desgarro a través de una longitud del sustrato en cuestión. Por consiguiente, para dicho sustrato que contenga poca o ninguna orientación, la aplicación de energía de vibración y la formación de un saliente para el enganche mecánico puede proporcionar un saliente que incluya orientación, en relación con el sustrato generalmente sin orientación a partir del cual se formó. La orientación en dicho saliente puede ser de tal manera que incluya contracción en un sentido dado mayor del 5,0 %.

Además, se contempla en el presente documento que puede empezarse con un sustrato que tenga orientación biaxial, lo que puede entenderse como aquella situación en la que existe orientación en las direcciones tanto de máquina como transversal. Por ejemplo, la dirección de máquina y transversal pueden indicar valores de contracción relativamente uniformes de más del 5,0 %. Por lo tanto, puede resultar evidente que, tras la formación de un saliente para el enganche mecánico, el sustrato subyacente retendrá ahora sustancialmente la orientación biaxial, debido a la capacidad de concentrar la energía de vibración en la superficie del sustrato, para formar el saliente, sin perturbar sustancialmente la orientación biaxial subyacente presente en el sustrato.

También debería observarse que, con respecto a las propiedades del sustrato y del saliente observadas anteriormente, una o más de dichas propiedades pueden estar presentes en cualquier configuración de sustrato/saliente dada.

En el caso en el que pueda utilizarse un material dispuesto en múltiples capas (estructura laminada), una parte de uno o más de los materiales dispuestos en capas pueden formarse en el interior de las cavidades permitiendo la producción de un producto en el que las propiedades de la parte de gancho pueden diseñarse de manera selectiva. La **FIG. 19** es un ejemplo de una vista en sección transversal ampliada de un saliente a modo de ejemplo que sobresale de un sustrato dispuesto en capas producido de acuerdo con un procedimiento a modo de ejemplo de la presente divulgación, tal como se muestra en la **FIG. 1**. En este caso, un segundo material **121** se ha unido al material de sustrato **21** y, mediante el procesamiento de acuerdo con la presente divulgación, se forma el saliente **19**. Una parte **122** del segundo material **121** puede extenderse al interior del cuerpo o vástago **19A** del saliente **19** y puede proporcionar propiedades potenciadas al saliente. Por ejemplo, la parte **122**, que se forma a partir de material de sustrato **121** puede tener un valor de dureza Shore diferente al valor de dureza Shore que se asocia con el material de sustrato **21**.

Cuando se utiliza una estructura laminada dispuesta en múltiples capas, los elementos de cierre pueden producirse de uno o más colores y la base en forma de cinta puede ser de un(os) color(es) diferente(s). Además, si se utiliza una estructura laminada dispuesta en múltiples capas que tenga una capa superficial transparente, los elementos de cierre o el material en forma de cinta pueden formarse para ser transparentes.

A diferencia de la técnica anterior enseñada en este campo en el que la materia prima se convierte a un estado fundido antes de formar un sustrato en forma de banda para incluir salientes solidarios, la presente divulgación permite que el material de sustrato retenga dichas propiedades deseables como orientación molecular, capas multicolor o estructuras de material compuesto ablandando el polímero y formando el mismo en la conformación deseada usando energía vibratoria, minimizando de ese modo también la historia térmica del/de los polímero(s) procesado(s).

Haciendo referencia a la **FIG. 1**, unos medios para enfriar pueden proporcionarse sobre o adyacentes al rodillo de moldeo **15** y al producto formado, una cinta **21** de polímero que incluye una pluralidad de salientes de tipo gancho **19**, pueden desprenderse del rodillo de moldeo. Puede lograrse el enfriamiento, por ejemplo, enfriando el rodillo de moldeo externa y/o internamente, enfriando la fuente de vibración interna y/o externamente y/o enfriando el material termoplástico directa y/o indirectamente mediante el uso de líquido, gas, aire u otros medios.

En algunos casos, puede aplicarse una descarga posterior de energía de ultrasonidos durante o después de que el enfriamiento haya tenido lugar para ayudar a "desacoplar" los salientes del molde o el cuerno. Esto puede ser particularmente útil cuando se formen los salientes en la superficie de la fuente de energía, es decir, el cuerno.

Un ejemplo de un procedimiento para proporcionar salientes sobre un sustrato que pueden usarse como una de las partes coincidentes en un sistema de cierre por contacto se muestra en la **FIG. 12**. Tal como se describe en el Bloque **100**, un rodillo de moldeo, u otra conformación, puede proporcionarse conteniendo múltiples cavidades en forma de gancho o conformadas de otro modo, dispuestas a lo largo de la periferia externa del rodillo de moldeo, adaptándose las cavidades capaces de formar salientes a la conformación de las cavidades. En el Bloque **200**, puede proporcionarse una fuente de energía de vibración, por ejemplo un cuerno o un rodillo de ultrasonidos. Un material de sustrato puede proporcionarse (Bloque **300**), en forma de, por ejemplo, una película, una lámina, una banda, una estructura laminada, un material compuesto, etc., y el sustrato colocado (Bloque **400**) entre el rodillo de moldeo y la fuente de vibración.

Puede aplicarse potencia (Bloque **500**) a la fuente de vibración para ablandar de manera selectiva el material de sustrato y permitir el material en el interior las cavidades en el rodillo de moldeo, formando salientes. De forma alternativa, el rodillo de moldeo puede ablandarse y las cavidades para formar los salientes pueden formarse en el

interior de la superficie de la fuente de vibración tal como se representa en las **FIGS. 5, 7 y 8**.

Los salientes, y el sustrato, si se requiere, pueden enfriarse y el sustrato que incluya salientes que se extiendan desde la superficie del mismo puede separarse del rodillo de moldeo para formar una cinta para su uso en un sistema de cierre por contacto. El enfriamiento puede tener lugar entre el rodillo de moldeo y la fuente de vibración, en el rodillo de moldeo o sobre el sustrato tras la liberación del rodillo. Los salientes pueden postformarse posteriormente para dar una conformación deseada.

Tal como se describe en el presente documento, las cavidades para formar los salientes pueden formarse también en la superficie de un cuerno rotatorio (véanse las **FIGS. 4-8**).

Aunque se hace referencia a cavidades en forma de gancho y a salientes en forma de gancho en el presente documento, se anticipa que pueden elegirse cavidades para producir salientes que tengan otras conformaciones que puedan funcionar como la parte de "gancho" de un sistema de cierre por contacto que incluya, pero no se limite a, pasadores rectos, pasadores en ángulo, pasadores cónicos, pasadores de cabeza de seta y pasadores curvos, así como elementos con secciones transversales que varíen tales como, pero que no se limiten a, redondas, ovaladas, cuadradas, rectangulares, trapezoidales, de cruz, de múltiples lóbulos, gancho de agarre, de múltiples ramas o combinaciones de estas. Los salientes pueden tener un núcleo macizo o pueden ser de una forma hueca, tal como tubular. Ejemplos de algunas de estas conformaciones se muestran en la **FIG. 2A-N**. Por ejemplo, la **FIG. 2G** es un ejemplo de un saliente de múltiples lóbulos, la **FIG. 2I** es un ejemplo de tubular, la **FIG. 2J** es un ejemplo de forma de cruz, la **FIG. 2K** es un ejemplo de forma de Y, la **FIG. 2L** es un ejemplo de un gancho de agarre y la **FIG. 2M** es un ejemplo de múltiples ramas. Además, se contempla que, en el que la **FIG. 2J** es un ejemplo de un saliente de cuatro ramas y la figura **2K** es un ejemplo de un saliente de tres ramas, estos salientes pueden incluir ramas adicionales, tales como 5, 6, 7, 8, etc. Dichos salientes pueden variar en altura, grosor y en el ángulo que puedan sobresalir de la cinta portadora **21** o el sustrato. Además, los salientes pueden formarse de una altura uniforme o pueden variar en altura.

Las superficies de la fuente de vibración **13** pueden conformarse de modo que aumenten la cantidad de tiempo que puedan someterse materiales termoplásticos a la energía de vibración o mejorar de otro modo las propiedades y/o el rendimiento del procedimiento. La **FIG. 3** muestra un ejemplo de un tipo de una superficie modificada para una fuente de vibración **13A** en la que se ha proporcionado una parte de la superficie **12A** de la fuente de vibración **13A** que es de conformación complementaria a la superficie del rodillo de moldeo **15**. También, en la **FIG. 3**, se ha modificado una parte **12** de la superficie de vibración, en este ejemplo como superficie curva compleja, para permitir que materiales termoplásticos **11A** más gruesos pasen entre la fuente de vibración **13A** y el rodillo de moldeo **15**. La conformación de la fuente de vibración **13A** también puede usarse para reducir la distorsión del producto terminado y para ayudar a guiar el sustrato de material termoplástico **11** entre la fuente de vibración **13** y el rodillo de moldeo rotatorio **15**.

En otro modo de realización a modo de ejemplo, tal como se muestra en la **FIG. 4**, la fuente de vibración puede ser un rodillo que puede incluir cavidades para formar los salientes y un rodillo rotatorio **22** puede colocarse de modo que fuerce el termoplástico ablandado en el interior de las cavidades. La fuente de vibración rotatoria **20** puede contener múltiples cavidades en forma de gancho o de otra forma **17** a lo largo de su periferia externa y pueden usarse en lugar de la fuente de vibración estacionaria **13**, **13A** (tal como se muestra en las **FIGS. 1 y 3**) y colocarse muy próximas al rodillo rotatorio **22**. La fuente de vibración **20** puede ser un cuerno de ultrasonidos rotatorio. Estos cuernos pueden estar hechos de, por ejemplo, titanio y se venden en Estados Unidos por Branson Ultrasonics y en Europa por Mecasonics. Un rodillo con una superficie estampada puede sustituirse por el rodillo ablandado si se desea el estampado de la superficie trasera **24** del producto. El estampado de la parte trasera del producto para simular estructuras tejidas o materiales de cuero u otros diseños puede servir para potenciar la estética y/o la funcionalidad del producto. En algunos casos, una superficie estampada puede diseñarse sobre uno o ambos rodillos para formar aberturas en el material de base haciendo de ese modo el cierre transpirable o permeable.

En otro modo de realización a modo de ejemplo, tal como se muestra en la **FIG. 5**, una fuente de vibración rotatoria **20** que contenga múltiples cavidades en forma de gancho o de otra forma **17**, a lo largo de su periferia externa tal como se muestra en la **FIG. 4**, puede colocarse muy próxima a una platina estacionaria no rotatoria **26**. La superficie de platina **28** puede ablandarse o estamparse si se desea el estampado de la superficie trasera del producto.

La **FIG. 6** muestra un modo de realización a modo de ejemplo de otro tipo de platina estacionaria modificada **30** en combinación con una fuente de vibración rotatoria **20**. En este ejemplo, una superficie **32** de la platina se ha modificado, en este ejemplo como superficie curva compleja, para permitir que materiales termoplásticos más gruesos (sustratos) pasen entre la fuente de vibración **20** y la platina estacionaria modificada **30**. El número de referencia **32A** indica una zona en la que la superficie de la platina **30** es de conformación complementaria a la conformación de la superficie de la fuente de vibración rotatoria **20**. La conformación de la platina estacionaria modificada **30** también puede usarse para reducir la distorsión del producto terminado y ayudar a guiar el sustrato de material termoplástico **11A** entre la fuente de vibración rotatoria **20** y la platina estacionaria **30**. La superficie de platina **32** puede ablandarse o estamparse si se desea el estampado la superficie trasera del producto.

En otro modo de realización a modo de ejemplo, tal como se muestra en la **FIG. 7**, una fuente de vibración rotatoria **20** que contenga múltiples cavidades en forma de gancho o de otra forma **17** a lo largo de su periferia externa puede combinarse con un rodillo de moldeo rotatorio **15** (tal como se muestra en la **FIG. 1**) para producir una cinta polimérica que tenga salientes tanto en el lado trasero como en el frontal de la lámina **21A**. La fuente de vibración rotatoria **20** puede colocarse muy próxima a la superficie externa del rodillo de moldeo rotatorio **15** y ambos rodillos pueden contener múltiples cavidades en forma de gancho o de otra forma **17**, a lo largo de sus periferias externas. Tal como se muestra, esto puede permitir la producción de productos con elementos en forma de gancho o de otra forma **19** en la superficie frontal **23** y en la superficie trasera **24** de la cinta portadora **21A** simultáneamente.

En otro modo de realización a modo de ejemplo, tal como se muestra en la **FIG. 8**, una fuente de vibración de rotación **20** que contenga múltiples cavidades en forma de gancho o de otra forma **17** a lo largo de su periferia externa puede colocarse muy próxima a otra fuente de vibración de rotación **20A** que contenga múltiples cavidades en forma de gancho o de otra forma **7**, a lo largo de su periferia externa. Esto permitiría la producción de productos con elementos en forma de gancho o de otra forma **19** en la superficie frontal **23** y en la superficie trasera **24** de la cinta portadora **21A** simultáneamente.

En otro modo de realización más a modo de ejemplo, dos o más fuentes de vibración, o bien de naturaleza rotatoria o bien estacionaria, pueden utilizarse simultáneamente. La **FIG. 9** representa el uso de dos fuentes estacionarias de vibración **13** muy próximas a un rodillo de moldeo rotatorio **15** que contiene múltiples cavidades en forma de gancho o de otra forma **17**, a lo largo de la periferia externa del rodillo de moldeo **15**.

Tal como se describió anteriormente, el procedimiento y el aparato de acuerdo con la presente divulgación son adecuados para formar un producto que tenga salientes que puedan funcionar como cierres de gancho o elementos sobresalientes que tengan otras conformaciones en sistemas de cierre por contacto sobre una o más superficies de una cinta de sustrato de material termoplástico, comprendiendo el sustrato una película, una lámina, una banda, un material compuesto, una estructura laminada u otra forma, o a partir de partes de los mismos. El sustrato puede incluir una estructura celular, tal como un polímero espumado, por ejemplo, o ser una película molecularmente orientada o un material compuesto que puede, por ejemplo, incluir un refuerzo de fibras. Los salientes pueden tener una variedad de conformaciones, longitudes y dimensiones. Los salientes pueden formarse a partir de uno o más de los materiales que constituyan la película dispuesta en múltiples capas o lámina de sustrato o partes de la misma.

Se contempla que al menos una parte del sustrato puede comprender un polímero termoendurecible.

Además, se contempla que el sustrato sobre el que se forman los salientes puede incluir capas continuas o discontinuas de materiales y combinaciones de los mismos. Por ejemplo, se contempla que pueden formarse salientes sobre una banda discontinua, para producir pestañas de cierre de pañal, posiblemente junto con una máquina de fabricación de pañales.

Además, se contempla que pueden formarse salientes en su conformación final o producirse conformados parcialmente y formarse después para obtener su geometría final, por ejemplo, un pasador recto que puede reconformarse para dar una forma de gancho o un pasador recto que puede redondearse para dar una forma de seta en una etapa de procesamiento subsiguiente o un gancho deformado que puede formarse después para dar un gancho capaz de funcionar como elemento de cierre.

Además, se contempla que los salientes tal como se forman en el presente documento pueden proporcionar medios de cierre, o bien permanentes o bien temporales, enganchándose con un material que tenga elementos de bucle (por ejemplo estructuras que se engancharán mecánicamente con un saliente tal como un gancho) o enganchándose a materiales en forma de pantalla, materiales en forma de espuma de celda abierta o un material que tiene similar o salientes coincidentes (por ejemplo, ganchos, setas, etc.)

En una ventaja particular del procedimiento descrito en el presente documento, los salientes de la presente divulgación pueden formarse de manera discontinua sobre un sustrato encendiendo y apagando la(s) fuente(s) de vibración según se desee o alterando de manera discontinua la posición y/o fuerza de contacto y/o frecuencia de vibración de la fuente de vibración. Por ejemplo, puede moverse un cuerno de ultrasonidos u otra fuente de vibración arriba y abajo de manera discontinua al tiempo que una banda pasa a través del procedimiento para formar salientes de manera discontinua sobre un sustrato. En cuanto a esto, pueden formarse salientes en un patrón deseado y el patrón puede variarse durante la línea de procesamiento del sustrato. Por consiguiente, los salientes pueden ser de altura uniforme o altura a múltiples niveles dependiendo de las condiciones de funcionamiento del aparato.

Pueden formarse salientes, de acuerdo con la presente divulgación, sobre un sustrato, tal como una banda, con partes de la banda formadas para corrugarse o plegarse para permitir que la banda se estire. La **FIG. 10A** es una vista frontal esquemática que muestra un modo de realización a modo de ejemplo de una configuración de aparato en la que el rodillo de moldeo **42** incluye una parte **44** de la superficie que incluye cavidades para formar elementos sobresalientes y la fuente de vibración **40** y el rodillo de moldeo **42** incluyen cada uno partes complementarias de sus superficies **46**, **46A** configuradas para formar una zona corrugada. La **FIG. 10B** es una vista lateral en sección transversal esquemática de la **FIG. 10A**. La **FIG. 11** representa un ejemplo de un producto que puede producirse a

partir de la configuración representada en la **FIG. 10A**. En este ejemplo, se han formado elementos de tipo gancho **19** adyacentes a las zonas corrugadas **48** sobre una banda **21B**. Este tipo de configuración puede resultar interesante si se usa para formar elementos de gancho y zonas corrugadas sobre pestañas de cierre de pañal, eliminando las combinaciones complejas de cierres por contacto unidos por adhesivos a materiales elastoméricos no tejidos empleados actualmente para esta aplicación. Por tanto, la parte corrugada y la parte de cierre pueden formarse para dar un material de banda simultáneamente de manera que se forma una pestaña de cierre de pañal extensible. Cualquiera de las superficies **46, 46A** puede configurarse para formar una zona corrugada o una de las superficies puede comprender un material compatible, tal como caucho o un material elastómero, que bajo presión de contacto se adaptará a la configuración de la superficie opuesta. Haciendo referencia a corrugar, puede entenderse que significa una calidad en una banda impartida grabando en relieve para dar una superficie ondulada tal como un doblez en una banda. Haciendo referencia a una superficie ondulada puede entenderse que significa una superficie que se alza y desciende en una posición relativa.

En otro modo de realización a modo de ejemplo, pueden formarse salientes al tiempo que unen simultáneamente los mismos a una banda extensible o no extensible. Tal como se muestra en la **FIG. 13**, un material extensible o material no extensible **11B** puede alimentarse entre un rodillo de moldeo rotatorio **15** y una fuente de vibración estacionaria **13** (o fuente de vibración rotatoria u otras configuraciones de molde y fuentes de vibración para formar salientes, como los divulgados en el presente documento) (véanse, por ejemplo, las **FIGS. 1, 3-9, 10A y 10B**). La fuente de vibración **13** puede colocarse muy próxima al molde **15**, pero lo suficientemente lejos para evitar la fusión o deformación del material extensible o el material no extensible **11B**. Piezas de materiales termoplásticos o termoendurecibles **18** pueden alimentarse de manera discontinua entre uno o más lados del material extensible o el material no extensible **11B** y la fuente de vibración **13**. Cuando las piezas pasan entre la fuente de vibración **13** y el rodillo de molde **15**, por ejemplo, el grosor adicional puede provocar que el material termoplástico o termoendurecible se fuerce al interior de las cavidades **17**.

Además, puede formarse un patrón de salientes pasando un material de enmascaramiento previamente perforado o previamente troquelado entre el sustrato (una película, una lámina, un material compuesto, etc.) y el rodillo de moldeo cubriendo de ese modo de manera selectiva zonas del rodillo de moldeo y proporcionando un patrón discontinuo de salientes. La máscara puede retirarse (**FIG. 22**) o puede adherirse al sustrato (**FIG. 21**) si se desea. Por consiguiente, pueden proporcionarse variaciones en patrones de manera relativamente fácil sin tener que cambiar la configuración del rodillo de moldeo. El troquelado, u otra formación de una máscara, puede realizarse en línea o fuera de línea.

Las **FIGS. 20A y 20B** ilustran ejemplos de materiales de enmascaramiento para dicho propósito. La **FIG. 20A** es una vista desde arriba de una máscara **80** que comprende una lámina de material **82**, tal como papel, metal, película, material tejido, etc. que tiene una o más aberturas **84** formadas en la misma. La **FIG. 21** ilustra el aparato y el procedimiento de la **FIG. 1** en los que una máscara **80** en forma de lámina se alimenta en el contacto entre la fuente de vibración **13** y el rodillo de moldeo **15** de manera que partes de la máscara cubren cavidades **17** seleccionadas en el rodillo de moldeo y un patrón discontinuo de salientes **19** se forman a través de las aberturas **84** sobre la superficie del sustrato **21** formado.

La **FIG. 22** ilustra un procedimiento similar en el que la máscara **80** puede estar separada del sustrato **21** y no formar parte del producto terminado.

La **FIG. 23** es una vista en perspectiva del aparato y del procedimiento de la **FIG. 21**.

La **FIG. 24** ilustra otro aparato y otro procedimiento similar a la **FIG. 1** en los que un material **90** en forma de lámina (tal como una espuma, una banda no tejida, etc.) se lamina para dar un material de sustrato **11** y se alimenta en el contacto entre la fuente de vibración **13** y el rodillo de moldeo **15**. Pueden retirarse partes **100** del rodillo de moldeo **15** para permitir que partes del material **90** proporcionen un patrón discontinuo de salientes **19** y para permitir además que el material **90A** circunde las zonas diferenciadas de salientes **19** y actúen como una junta. Por consiguiente, tal como se muestra, se forma un patrón discontinuo de salientes **19** como islas entre las zonas de material **90A**. El material termoplástico de la capa **11** impregna el material **90** cuando se forman los salientes **19**. Se contempla que la altura de los salientes **19** puede ser menor que la altura del material **90A** de manera que los salientes no se enganchan con un elemento de sistema de cierre coincidente y se impide sustancialmente el enganche prematuro. En una aplicación tal como una pestaña de cierre para un pañal, esto puede proporcionar protección de los salientes al encontrarse con la piel del bebé.

Además, se contempla que pueden formarse salientes a través de aberturas en capas de cobertura de material pasando múltiples capas de material entre un rodillo de moldeo y una fuente de vibración en los que la capa de cobertura puede incluir orificios que se alineen con el patrón de cavidades en uno o más de los rodillos, o en los que materiales porosos, tales como textiles, pueden proporcionar aberturas para el material de sustrato que vaya a forzarse a través de y al interior de las cavidades en el/los rodillo(s), o en los que la resistencia de la capa de cobertura es suficientemente débil de manera que un material de sustrato puede descargarse a través del material de cobertura y al interior de las cavidades del molde.

La **FIG. 20B** ilustra otro tipo de máscara **80A** hecha de un material poroso de sustrato **88**, tal como una pantalla, sin tejer, espuma de celda abierta, etc. que se ha cubierto, por ejemplo, por un recubrimiento o laminando otro material **86** excepto en zonas en las que se formen aberturas **84** en el recubrimiento. El material poroso **88** es visible a través de las aberturas **84** de manera que pueden formarse salientes a través de las mismas, al tiempo que las zonas recubiertas de la máscara actúan para impedir la formación de salientes **19**. Además, se contempla que una máscara puede aplicarse de manera local directamente a una parte de la superficie del rodillo de moldeo tal como rociando o sumergiendo en un líquido y después secando el mismo. Este recubrimiento puede impedir entonces la formación de salientes en zonas seleccionadas del sustrato. La máscara puede volver a usarse o desprenderse y volver a aplicarse.

Además, una estructura laminada de múltiples capas, por ejemplo, sustrato termoplástico/material tejido/material tejido termoplástico, puede hacerse pasar entre rodillos/fuentes de vibración que funcionen de manera conjunta (véanse, por ejemplo, las **FIGS. 7 y 8**) para proporcionar un patrón de salientes inversos que tenga una capa de refuerzo.

Además, se contempla que pueden producirse cortes o rendijas discontinuos u aberturas de otra forma en el sustrato alzando partes de la superficie de rodillo de moldeo (o superficie de cuerno rotatorio) para crear cortes o partes muy delgadas del sustrato. Estas modificaciones al sustrato pueden servir para hacer la cinta de cierre más ablandada y/o estirable y/o transpirable.

El procedimiento y el aparato tal como se describen en el presente documento pueden proporcionar ventajas con respecto a un procedimiento de extrusión/moldeo ya que puede consumirse relativamente menos energía de calentamiento y enfriamiento dado que puede calentarse y enfriarse sólo el material usado para formar los salientes. Además, pueden proporcionarse múltiples colores mediante la elección de material de sustrato y puede obtenerse una amplia variedad de propiedades mediante la selección de materiales de sustrato, que incluyan, pero no se limiten a, sustratos orientados molecularmente o sustratos de material compuesto. Pueden usarse materiales que tengan patrones impresos, logotipos, etc., como sustratos y tener de ese modo salientes formados en una o más de sus superficies permitiendo que los patrones impresos, etc. permanezcan legibles. El tiempo de arranque para el procedimiento puede ser relativamente rápido y el procedimiento puede iniciarse y detenerse a voluntad, eliminando la necesidad de bobinadores de transferencia automatizadas complejas y costosas, tal como se requiere con frecuencia en procedimientos de extrusión continua. Finalmente, puede reducirse sustancialmente la superficie cubierta.

Con frecuencia se adhieren cierres por contacto a diversos objetos termoplásticos. Una aplicación de este tipo implica la fijación de cierres por contacto a paneles de puertas y paneles de techo interior de automóviles. Los materiales elegidos para usarse como cierres por contacto (poliamidas, poliolefinas, etc.) hacen con frecuencia que la unión adhesiva sea difícil, cara y una fuente común de fallos. Se contempla que una versión del procedimiento y el aparato descritos en el presente documento puede eliminar o reducir la necesidad de adhesivo para unir cierres a materiales de base ya que los cierres de tipo gancho (salientes) pueden formarse como parte de o formarse sobre la superficie de dichos materiales de base.

Los procedimientos y el aparato descritos hasta ahora se refieren principalmente a procedimientos continuos o semicontinuos de formación de salientes sobre diversas superficies. En otro modo de realización a modo de ejemplo, que puede describirse como "formación por descenso", los salientes pueden formarse en cualquier parte sobre un objeto termoplástico usando equipos automáticos, un cuerno manual o sujeto por un robot, u otra fuente de vibración, que puede llevarse a la ubicación en la que se desea formar los salientes. Las **FIGS. 14A, B y C** ilustran un procedimiento en el que un cuerno de ultrasonidos **54** puede tener una superficie vibratoria **50** que puede realizarse con cavidades **17** ubicadas en la misma (**FIG. 14A**). El cuerno de ultrasonidos **54** puede presionarse (flecha **A**) contra un objeto termoplástico **52** (por ejemplo, un panel de puerta o sustrato de techo interior para un vehículo) y puede aplicarse energía de vibración (**FIG. 14B**), ablandando selectivamente el material termoplástico y forzando parte del material termoplástico **52** al interior de las cavidades **17**. Entonces puede detenerse la energía de vibración, dejarse que se enfríe el material termoplástico y retraerse el cuerno de ultrasonidos (flecha **B**, **FIG. 14C**) liberando los salientes **19** recién formados de las cavidades **17** y proporcionando un objeto de plástico que tenga una superficie con un patrón local de salientes para su fijación formados sobre el mismo.

En algunos casos, puede aplicarse una descarga posterior de energía de ultrasonidos durante o tras haber tenido lugar el enfriamiento para ayudar a "desacoplar" los salientes del molde o cuerno. Esto puede ser particularmente útil cuando los salientes se forman en la superficie de la fuente de energía, es decir el cuerno. Se contempla que puede usarse una punta de cuerno que puede retirarse o sustituirse para permitir un cambio relativamente rápido del patrón de salientes.

Las **FIGS. 15A, B y C** ilustran de manera similar que pueden colocarse diversos materiales termoplásticos o termoendurecibles **60** entre el cuerno de ultrasonidos **54** y el objeto **52** (**FIG. 15A**) permitiendo la formación de salientes **19**, total o parcialmente a partir del material **60** colocado (**FIG. 15B**). De esta manera, los salientes **19** pueden formarse de un segundo material **60** y mediante el procedimiento de vibración puede unirse ese material al objeto **52** (**FIG. 15C**). Puede apreciarse que esto tendrá utilidad particular en la situación en la que el objeto **52** es un

panel de tapicería de automóviles, que puede entenderse como un panel de puerta de material termoplástico y/o termoendurecible, panel de instrumentos, consola central, paneles de cubierta trasera, techo interior, etc.

5 En otro modo de realización a modo de ejemplo, tal como se muestra en las **FIGS. 16A, B y C**, las cavidades pueden proporcionarse en una base de tipo molde **56** y no en el cuerno de ultrasonidos **54**. El objeto termoplástico **52** puede colocarse (**FIG. 16A**) y mantenerse a presión (flechas **A**, **FIG. 16B**) entre el cuerno de ultrasonidos y la base de molde **56**. Puede aplicarse energía de vibración al cuerno (**FIG. 16B**), forzando algo de material desde el objeto **52** al interior de las cavidades **17** de la base. De nuevo, puede detenerse la energía de vibración, dejarse que se enfríe el material termoplástico y retraerse el cuerno de ultrasonidos (flechas **B**) (**FIG. 16C**) liberando los salientes recién formados **19** de las cavidades **17** y proporcionando un panel de plástico que tenga una superficie con un patrón local de salientes formados sobre el mismo para la fijación al mismo.

15 Las **FIG. 17A, B y C** ilustran que pueden colocarse diversos materiales termoplásticos o termoendurecibles **60** entre el objeto **52** que requiera los salientes **19** y la base de tipo molde **56** que contenga las cavidades **17** (**FIG. 17A**). Los salientes pueden formarse del material **60** forzando que se junten el cuerno **54** y molde **56** alrededor del objeto **52** y el material **60** y aplicando energía de vibración (flechas **A**, **FIG. 17B**). De nuevo, puede detenerse la energía de vibración, dejarse que se enfríe el material termoplástico y retraerse el cuerno de ultrasonidos (flechas **B**) (**FIG. 17C**) liberando los salientes **19** recién formados de las cavidades **17** y proporcionando un panel de plástico que tenga una superficie con un patrón local de salientes formados sobre el mismo, siendo los salientes de un material diferente al del objeto **52**.

25 El procedimiento y el aparato descritos en el presente documento pueden reducir en gran medida la complejidad del moldeo por inserción de materiales de tipo gancho en objetos moldeados más grandes ya que pueden alimentarse diferentes tipos de materiales en capas al aparato y formarse los salientes sobre o a través de una o más de las capas. Por tanto, los materiales para una parte de la capa de sustrato o para los salientes pueden ser diferentes de los materiales de sustrato. El uso de un cuerno de ultrasonidos u otra fuente de energía de vibración y el uso de una base de tipo molde, tal como se divulgan en el presente documento para formar salientes en objetos en un procedimiento discontinuo o intermitente o para formar localmente un patrón de salientes en la superficie de un objeto, pueden proporcionar requisitos de capital y espacio relativamente inferiores así como un procedimiento muy flexible capaz de desplazarse fácilmente. Se contempla que todas las características divulgadas referentes al procedimiento continuo o semicontinuo en el presente documento también pueden aplicarse a la aplicación local de salientes en un objeto.

35 Los salientes divulgados en el presente documento para usarse como elementos en un sistema de cierre por contacto pueden producirse en un intervalo relativamente amplio de tamaños y densidades para proporcionar un amplio intervalo de resistencia de soporte o cierre. Sin restringirse a ningún límite particular, se contempla que la altura de dichos salientes puede oscilar desde menos de aproximadamente 10 micrómetros hasta más de aproximadamente 5 mm.

40 La descripción y los dibujos exponen de manera ilustrativa los modos de realización de la invención actualmente preferidos. Se pretende que la descripción y los dibujos describan estos modos de realización y no limiten el alcance de la invención. Los expertos en la técnica apreciarán que todavía otras modificaciones y variaciones de la presente invención son posibles a la vista de las enseñanzas anteriores al tiempo que permanecen dentro del alcance de las siguientes reivindicaciones. Por lo tanto, dentro del alcance de las reivindicaciones, puede ponerse en práctica la invención de manera distinta a la descripción y dibujos específicamente mostrados y descritos.

REIVINDICACIONES

1. Un procedimiento para formar salientes sobre un sustrato que comprende:
 - 5 proporcionar un molde (15, 42, 56) que tiene una superficie externa;
 - proporcionar un material de sustrato (11, 21, 52) que tiene una superficie;
 - 10 proporcionar un dispositivo (13, 20, 40, 54) como una fuente de energía de vibración;
 - en el que uno o ambos de dichos molde (15, 42, 56) y dispositivo (13, 20, 40, 54) contienen una pluralidad de cavidades (17), teniendo dichas cavidades (17) una conformación;
 - 15 colocar dicho material de sustrato (11, 21, 52) entre dicho molde (15, 42, 56) y dicho dispositivo (13, 20, 40, 54);
 - aplicar potencia a dicho dispositivo (13, 20, 40, 54) para ablandar el material con energía de vibración, en el que una parte de dicho material de sustrato (11, 21, 52) entra en dichas cavidades (17) en dicha superficie de molde (15, 42, 56) y/o dispositivo (13, 20, 40, 54); y
 - 20 formar salientes (19) en al menos una parte de dicha superficie de dicho material de sustrato (11, 21, 52),
 - en el que dichas cavidades (17) se conforman para formar salientes (19) que se conforman como uno o más de ganchos, setas, pasadores en ángulo, pasadores curvos, gancho de agarre, de múltiples ramas, en forma de cruz, en forma de Y y de múltiples lóbulos, teniendo cada uno secciones transversales que son redondas, ovaladas, cuadradas, rectangulares, trapezoidales, macizas, huecas y combinaciones de las mismas.
 - 25
2. El procedimiento según la reivindicación 1, en el que dicho material de sustrato (11, 21, 52) se fuerza al interior de dichas cavidades (17) mediante la fuente de energía de vibración.
3. El procedimiento según la reivindicación 1 ó 2, en el que dicho sustrato formado (21B) incluye además una zona corrugada (48) producida a partir de una parte de uno o ambos de dicho molde (42) y dicho dispositivo (40) que tiene una superficie ondulada (46, 46A).
- 35 4. El procedimiento según una cualquiera de las reivindicaciones 1-3, en el que dicha aplicación de potencia a dicho dispositivo (13, 20, 40, 54) es intermitente.
5. El procedimiento según una cualquiera de las reivindicaciones 1-4, en el que dicho material de sustrato (11, 21, 52) comprende material termoplástico y/o termoendurecible.
- 40 6. El procedimiento según una cualquiera de las reivindicaciones 1-5, en el que dicha energía de vibración es mecánica o electromecánica o acústica.
- 45 7. El procedimiento según una cualquiera de las reivindicaciones 1-6, en el que dicho material de sustrato (11, 21, 52) entra en dichas cavidades (17) en dicha superficie de molde (15, 42, 56) formando salientes (19) y una parte de dicho sustrato (11, 21, 52) sirve como cinta portadora para dichos salientes (19).
- 50 8. El procedimiento según una cualquiera de las reivindicaciones 1-7, en el que dicho sustrato (11, 21, 52) comprende una estructura laminada e incluye una primera capa que incluye una o más aberturas que exponen una superficie de una segunda capa y dichos salientes (19) se forman en dicha superficie de dicha segunda capa.
- 55 9. El procedimiento según una cualquiera de las reivindicaciones 1-8, en el que proporcionar un material de sustrato (11, 21, 52) comprende proporcionar una película, una lámina, una banda, un material compuesto, una estructura laminada, una espuma, un plástico reforzado con fibras, sin tejer, un material termoplástico y/o termoendurecible.
- 60 10. El procedimiento según la reivindicación 9, en el que dicho sustrato (11, 21, 52) comprende una estructura laminada que comprende capas continuas y/o intermitentes de diferentes materiales incluyendo espuma, plástico reforzado con fibras, materiales termoendurecibles o termoplásticos orientados.
11. El procedimiento según una cualquiera de las reivindicaciones 1-10, en el que la energía de vibración se aplica a dichos salientes (19) para ayudar a retirar dichos salientes (19) de dichas cavidades (17).
- 65 12. El procedimiento según una cualquiera de las reivindicaciones 1-11, en el que un segundo material

termoplástico se hace pasar entre dicho material de sustrato (11, 21, 52) y dicho molde (15, 42, 56) o dicho dispositivo (13, 20, 40, 54) y dicho segundo material termoplástico se expone a dicha energía de vibración provocando que dicho segundo material de sustrato se adhiera a dicho material de sustrato (11, 21, 52).

- 5 13. El procedimiento según la reivindicación 12, en el que dicho segundo material termoplástico forma al menos una parte de dichos salientes (19).
- 10 14. El procedimiento según una cualquiera de las reivindicaciones 1-13, en el que dicho molde comprende un rodillo rotatorio y dicho dispositivo comprende un rodillo rotatorio, en el que uno o ambos dichos rodillos incluyen una superficie estampada y dicha superficie estampada forma aberturas en dicho sustrato.
- 15 15. El procedimiento según una cualquiera de las reivindicaciones 1-14, que comprende además hacer pasar un material de enmascaramiento entre el material de sustrato (11, 21, 52) y el primer dispositivo (13, 20, 40, 54) o molde (15, 42, 56), en el que el material de enmascaramiento comprende papel.
- 20 16. El procedimiento según una cualquiera de las reivindicaciones 1-15, en el que dichas cavidades (17) se conforman para formar salientes (19) que se conforman como pasadores en ángulo que tienen secciones transversales que son rectangulares.

FIG. 1

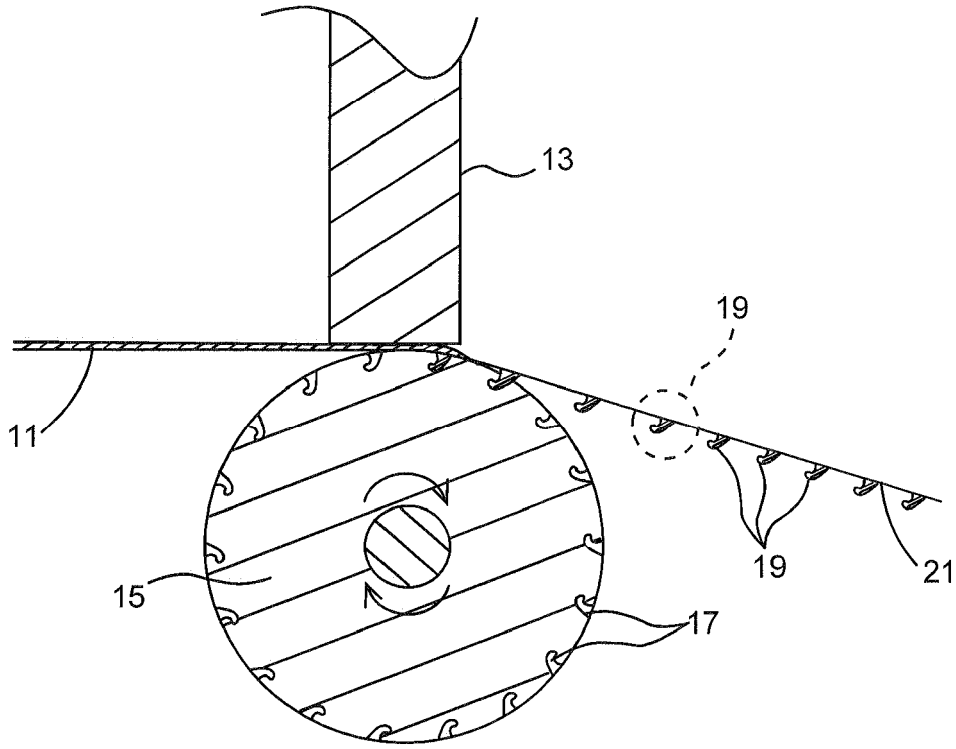


FIG. 2

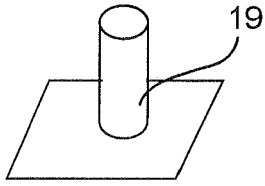


FIG. 2A

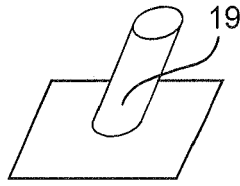


FIG. 2B

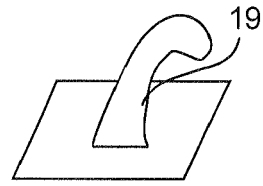


FIG. 2C

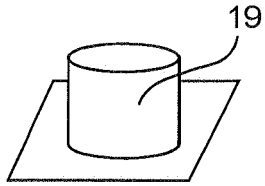


FIG. 2D

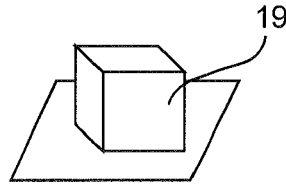


FIG. 2E

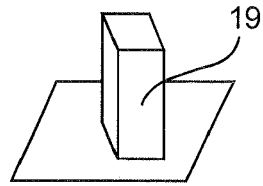


FIG. 2F

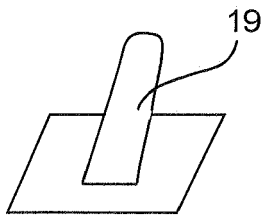


FIG. 2G

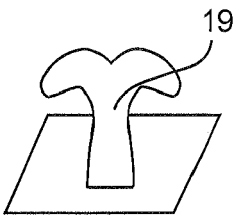


FIG. 2H

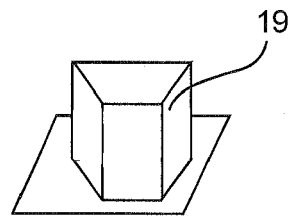


FIG. 2I

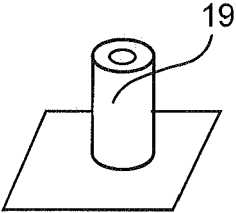


FIG. 2J

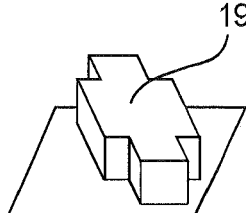


FIG. 2K

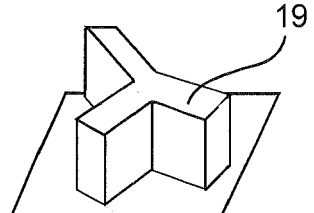


FIG. 2L

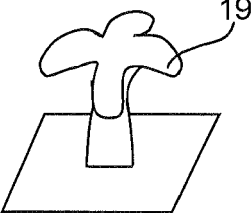


FIG. 2M

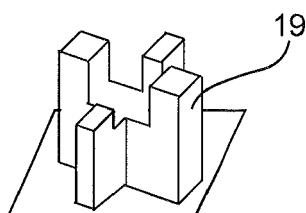


FIG. 2N

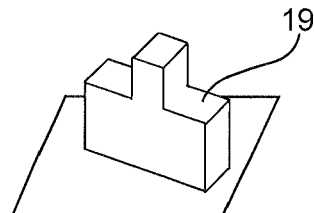


FIG. 3

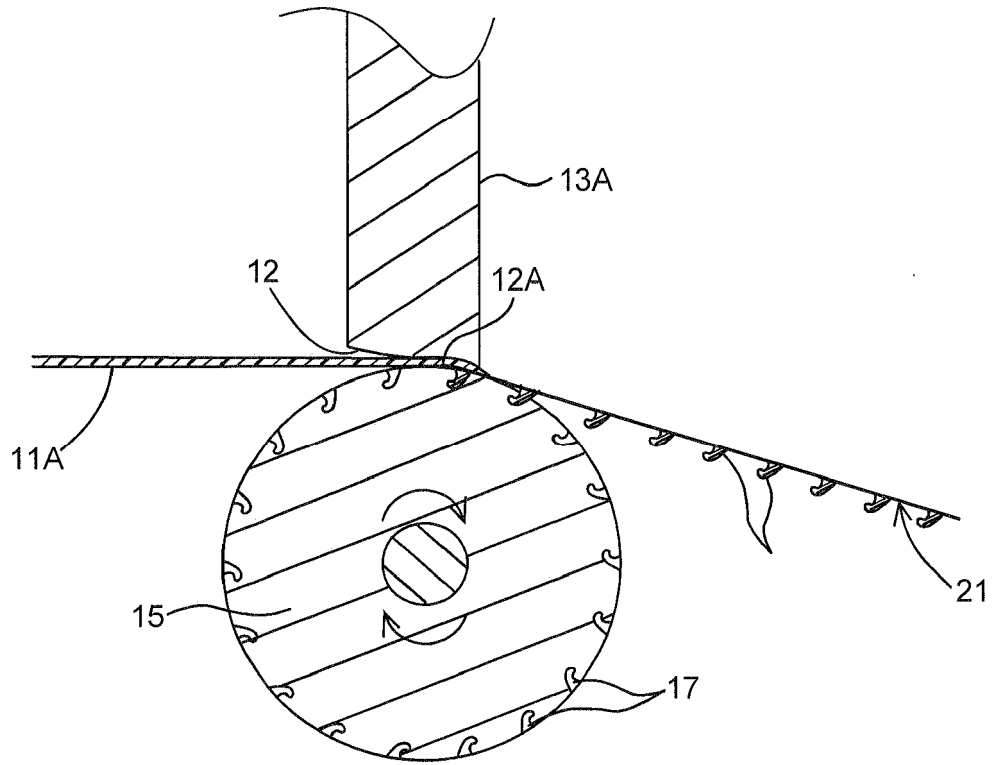


FIG. 4

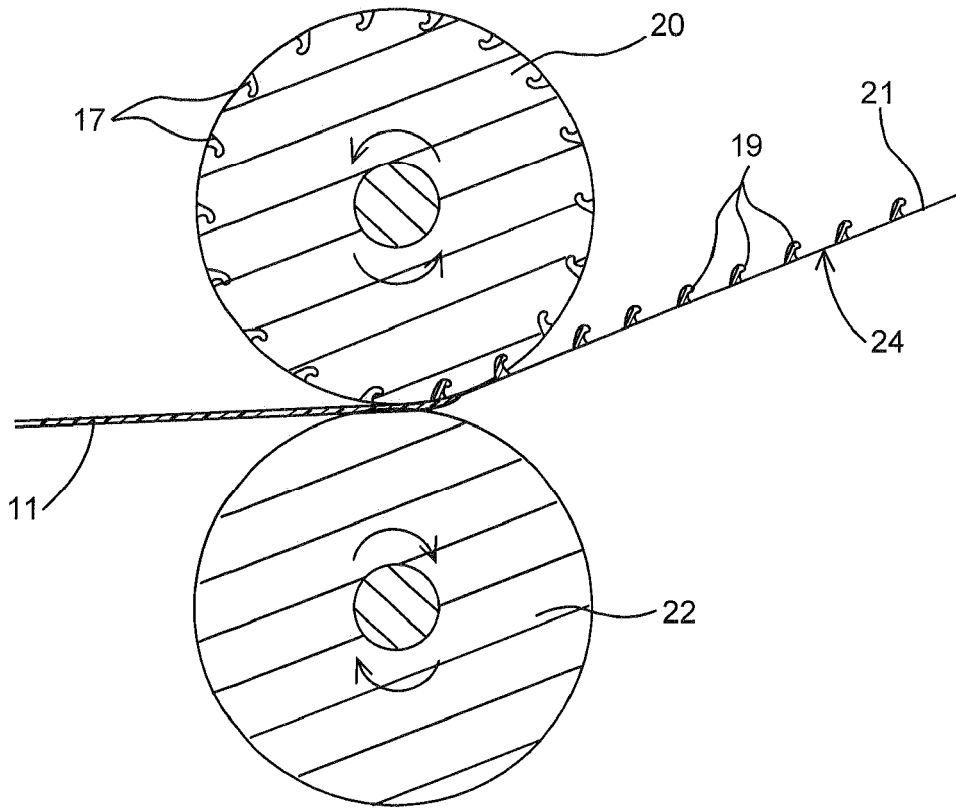


FIG. 5

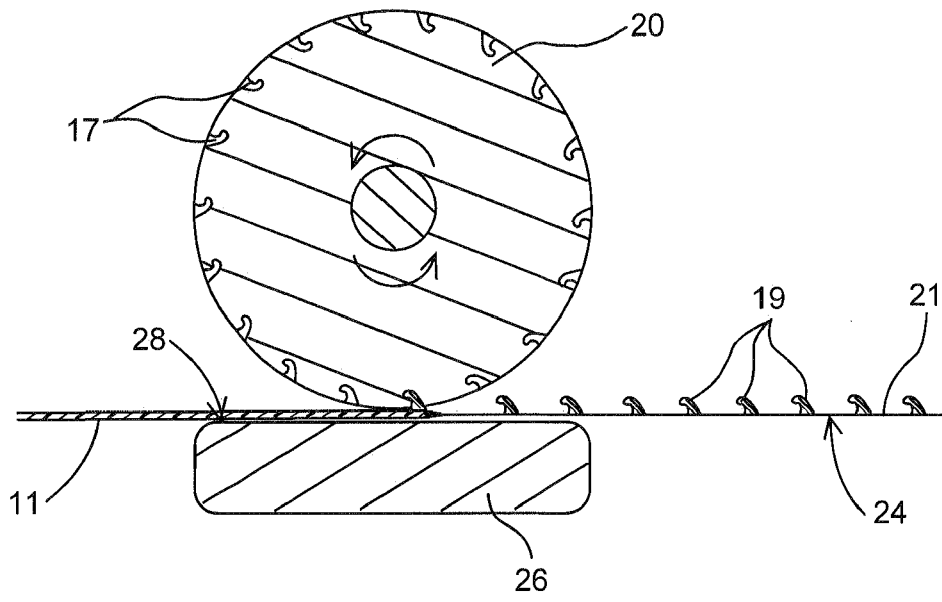


FIG. 6

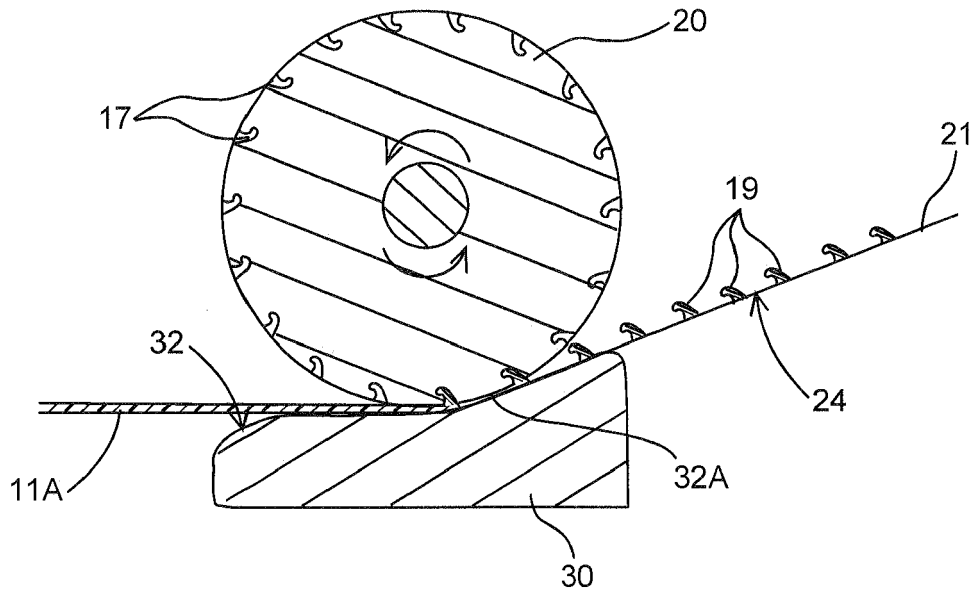


FIG. 7

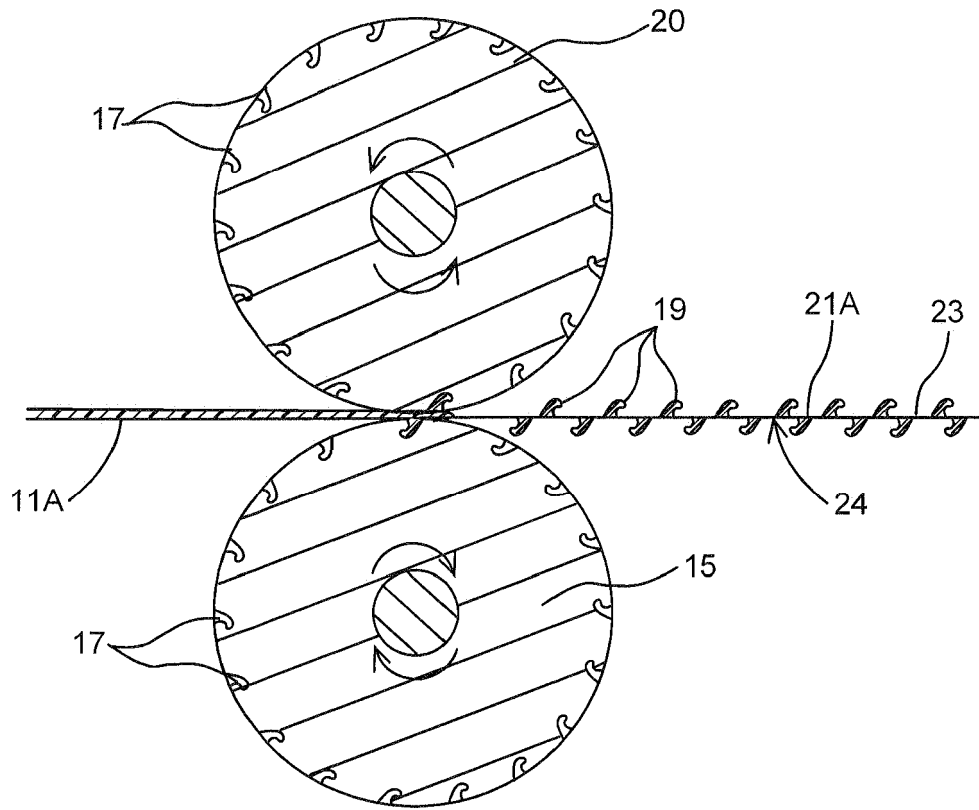


FIG. 8

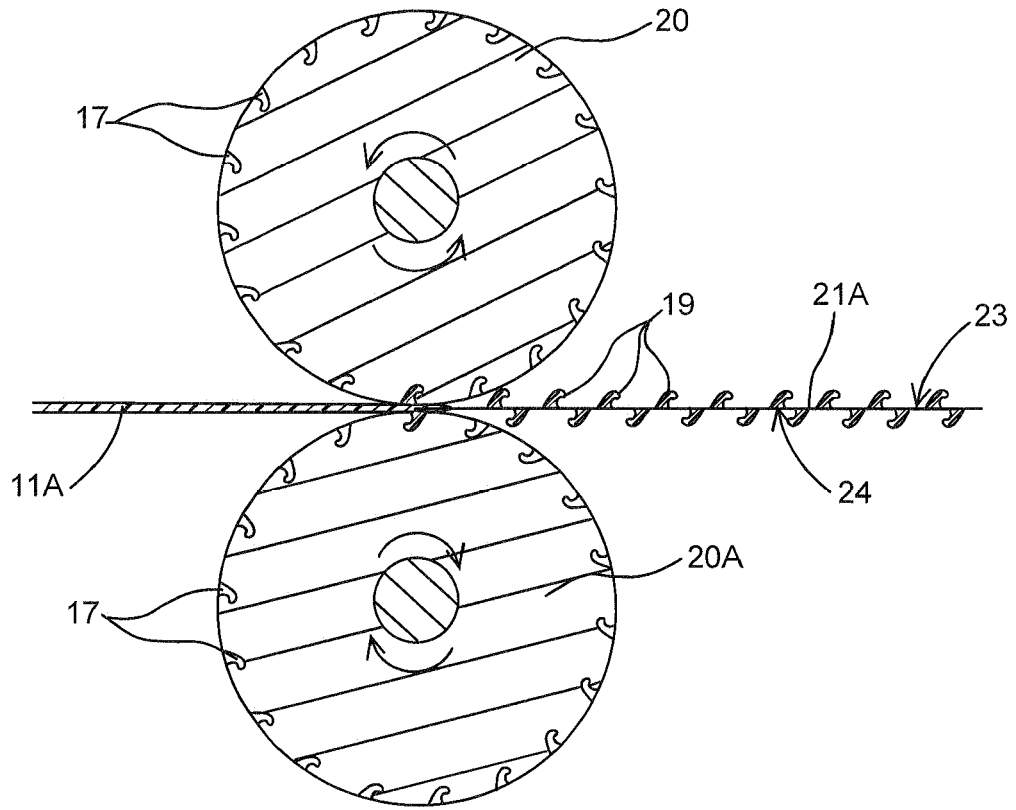


FIG. 9

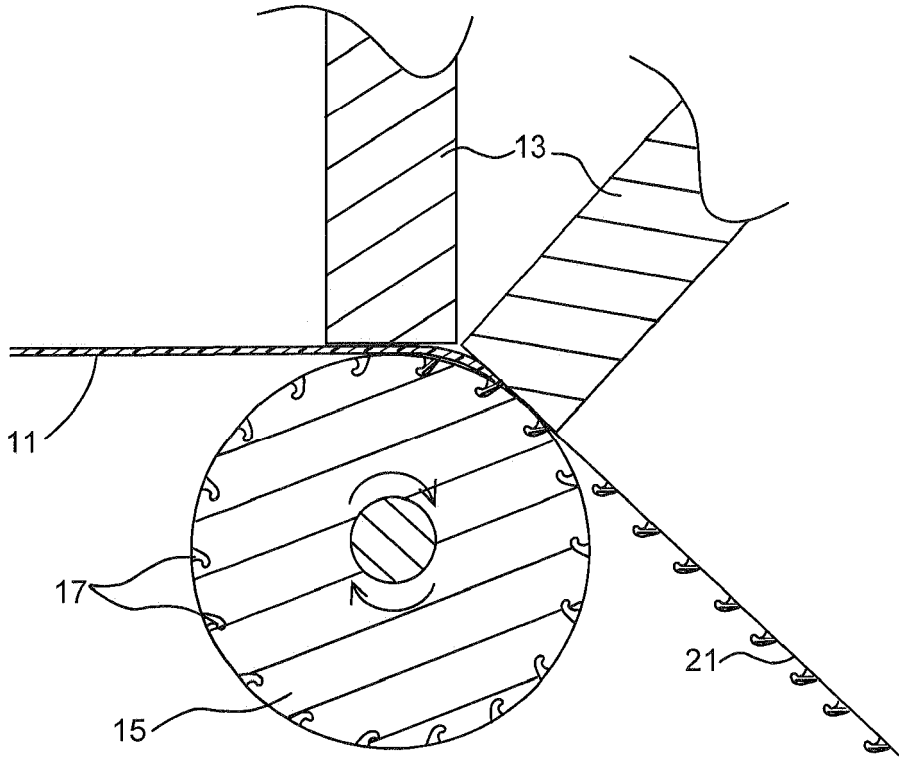


FIG. 10B

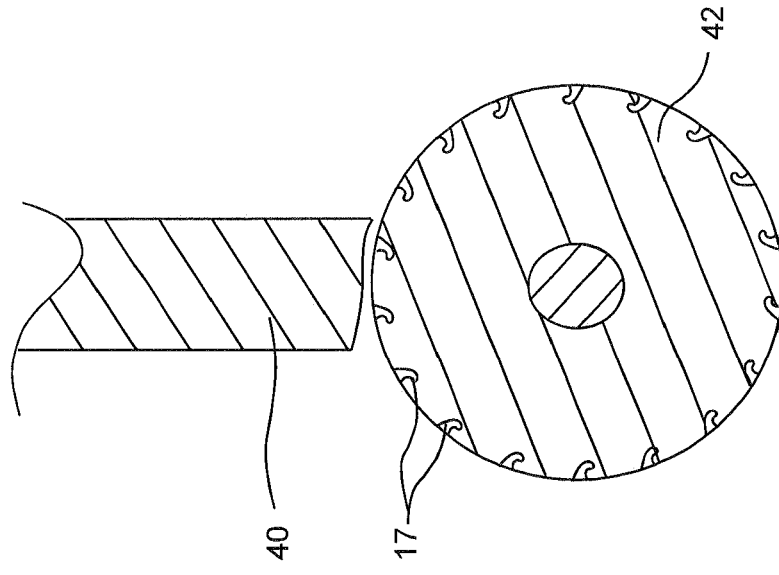


FIG. 10A

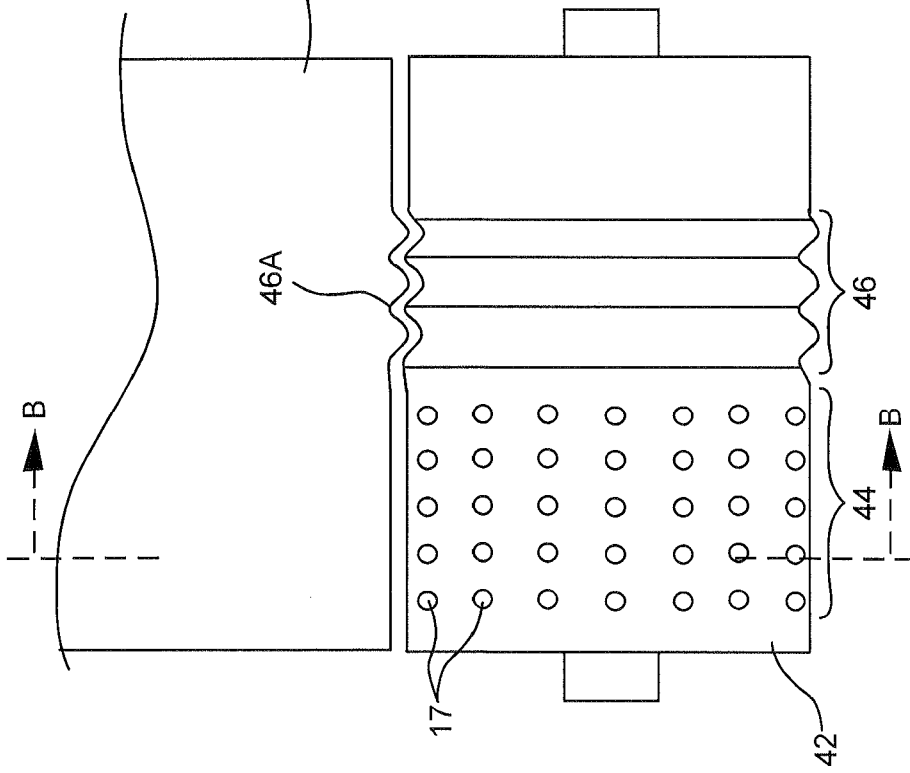


FIG. 11

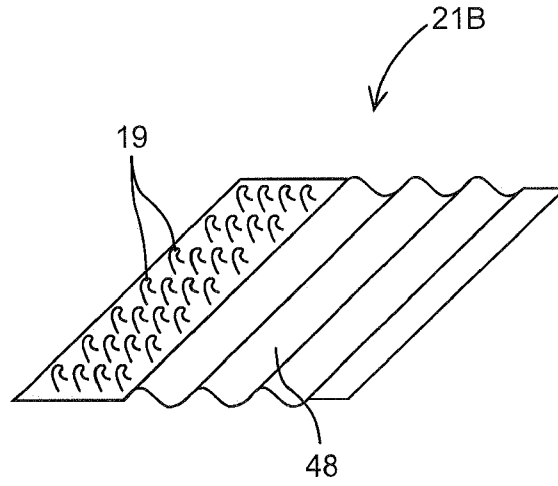


FIG. 12

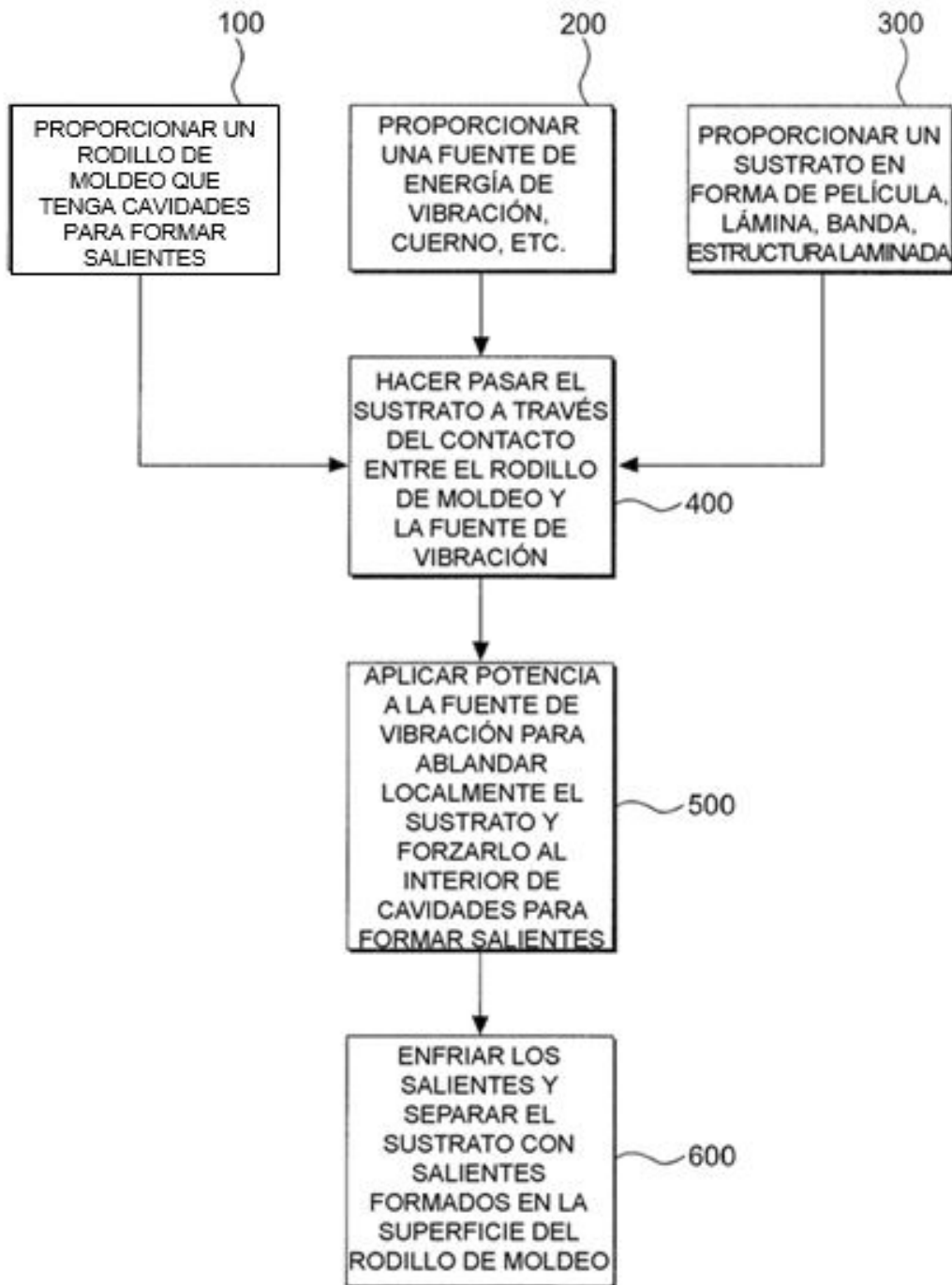


FIG. 13

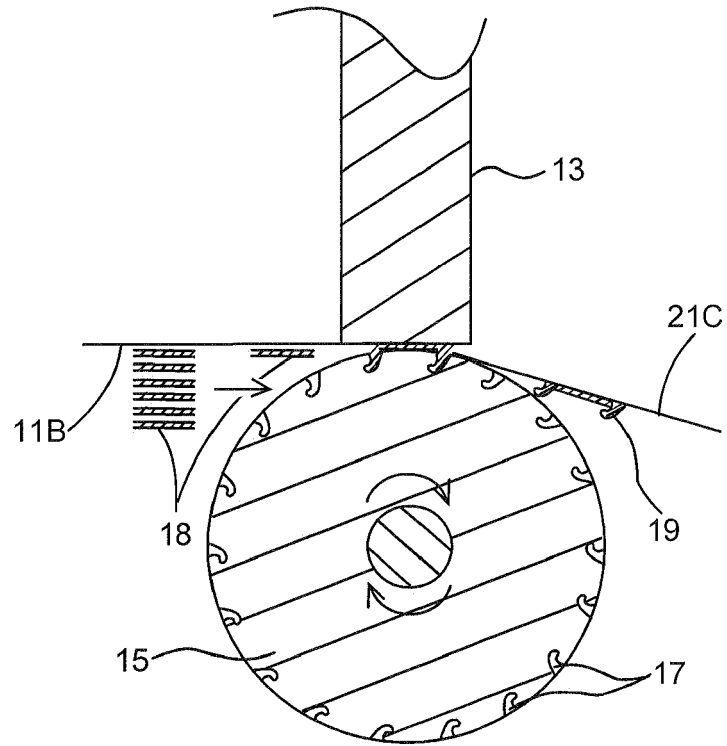


FIG. 14A

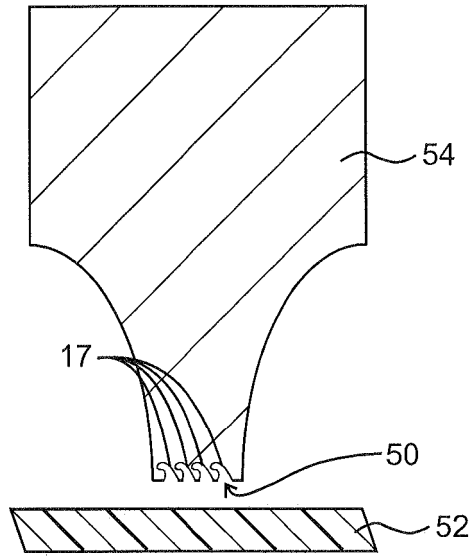


FIG. 14B

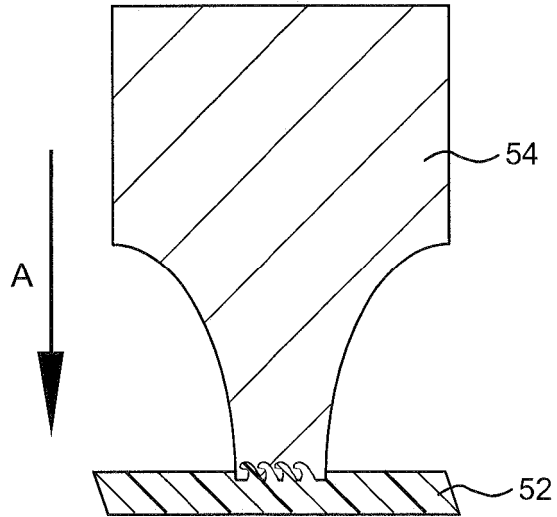


FIG. 14C

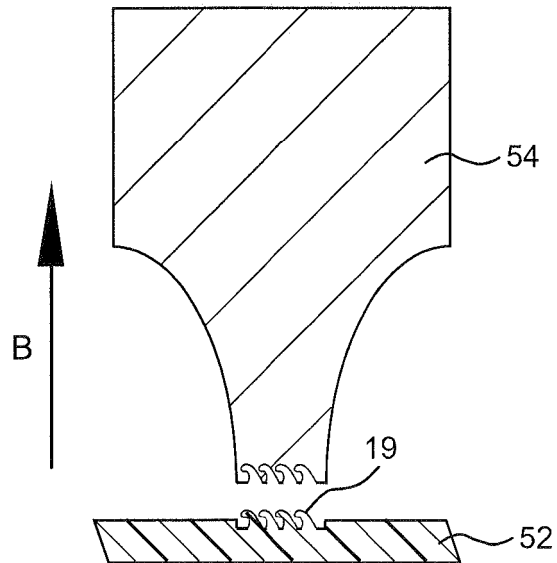


FIG. 15A

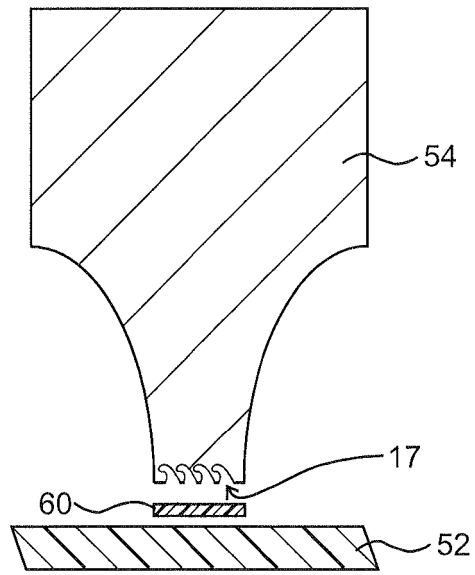


FIG. 15B

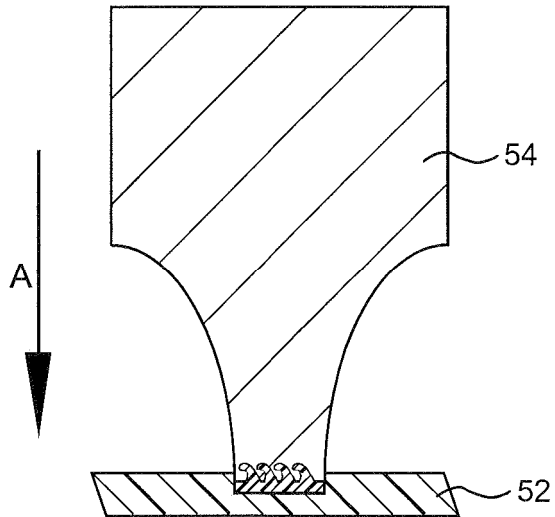


FIG. 15C

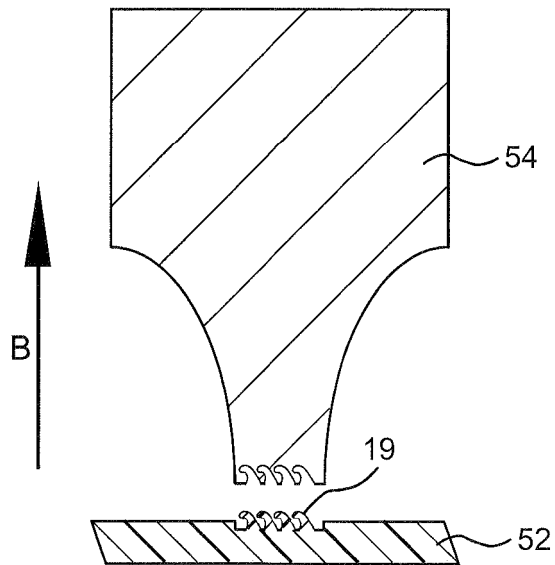


FIG. 16A

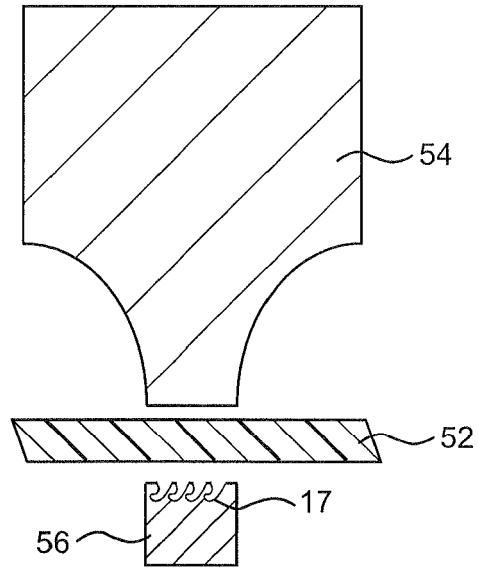


FIG. 16B

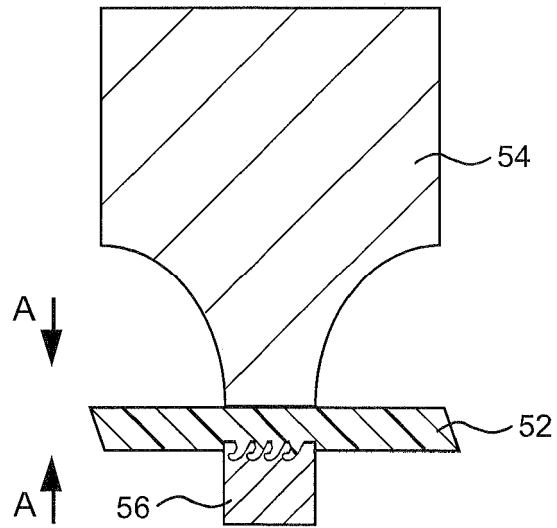


FIG. 16C

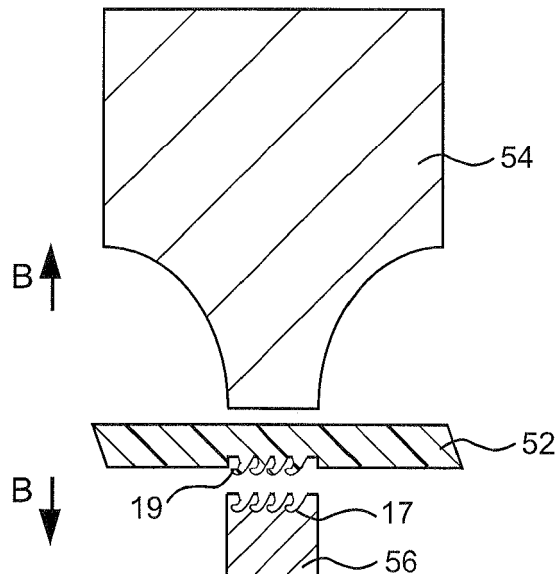


FIG. 17A

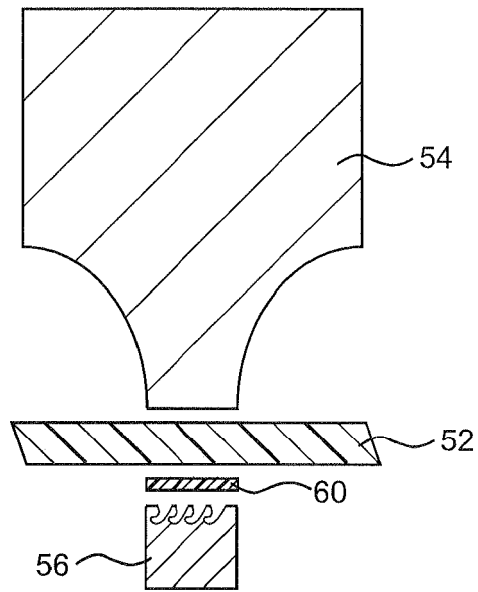


FIG. 17B

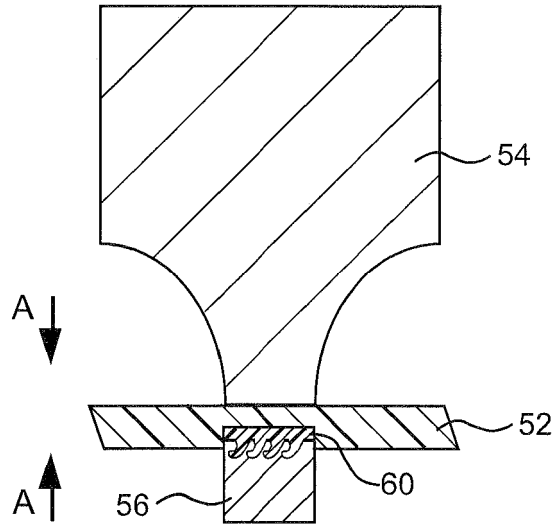


FIG. 17C

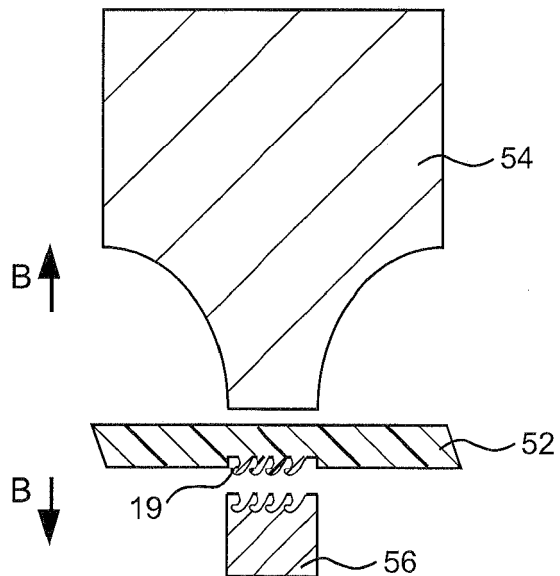


FIG. 18

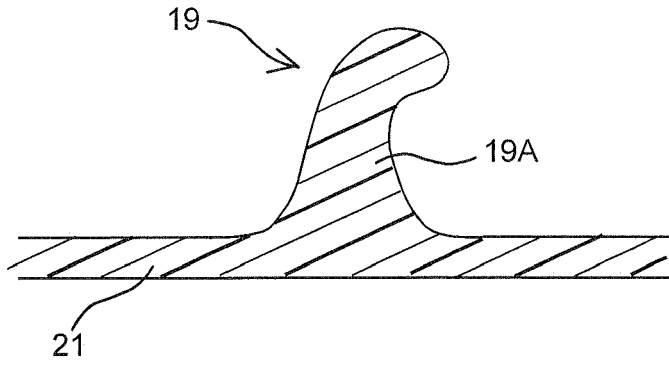


FIG. 19

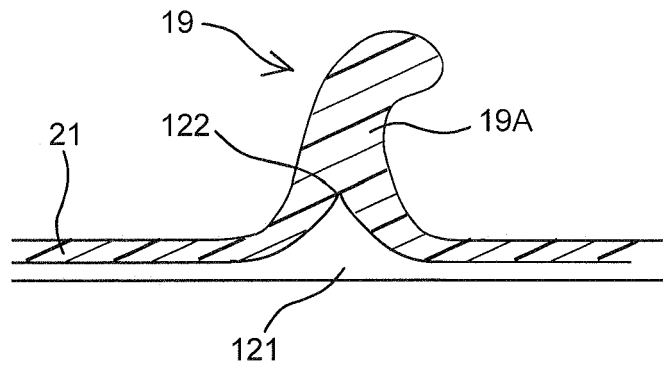


FIG. 20A

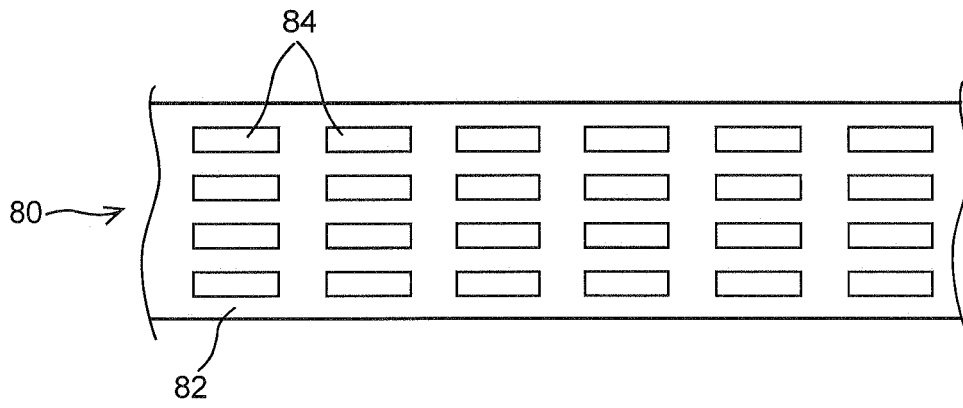


FIG. 20B

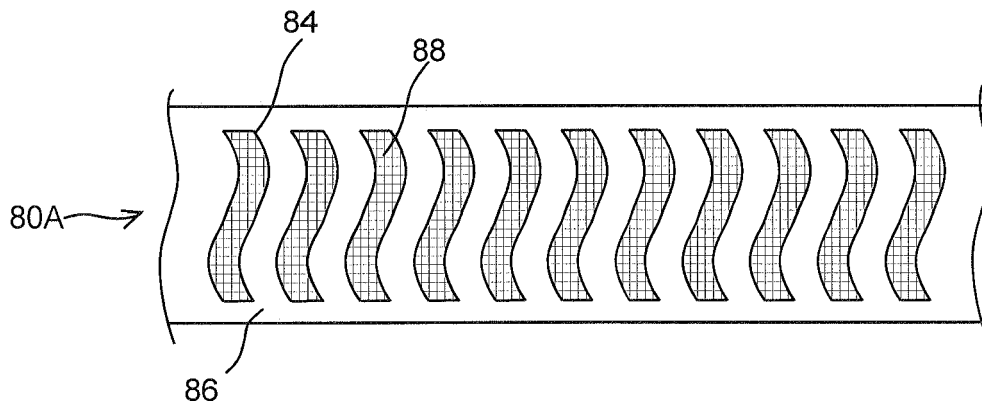


FIG. 21

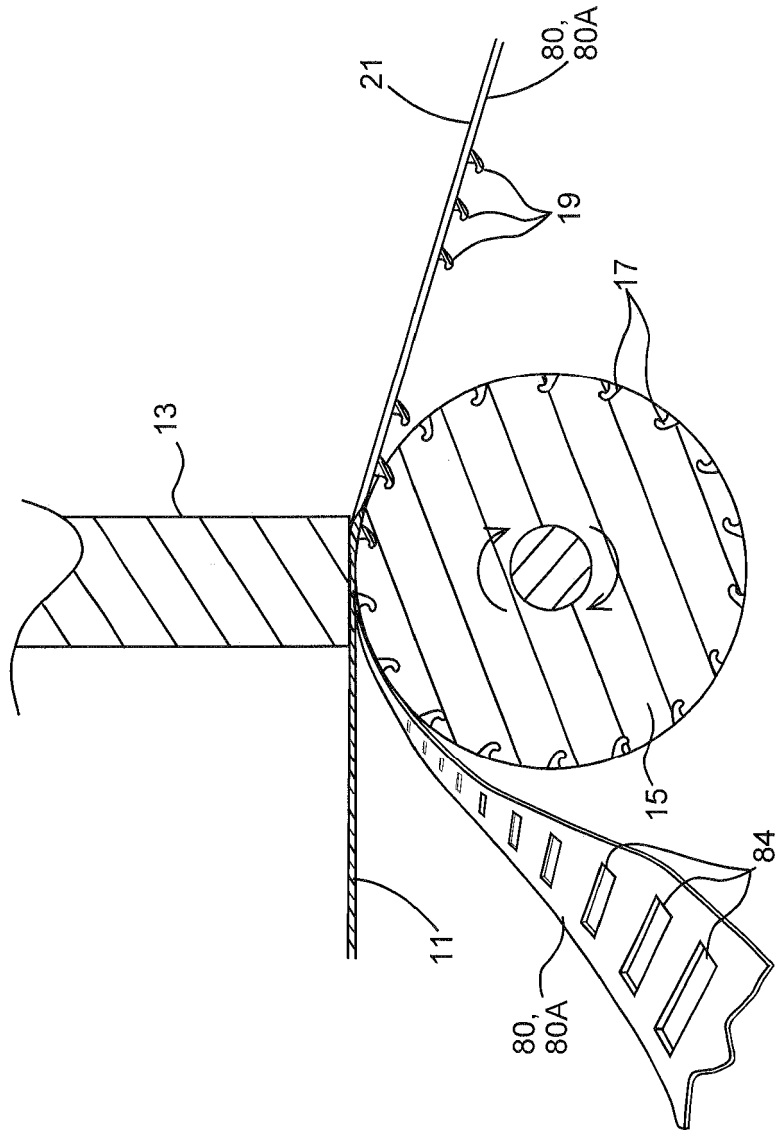


FIG. 22

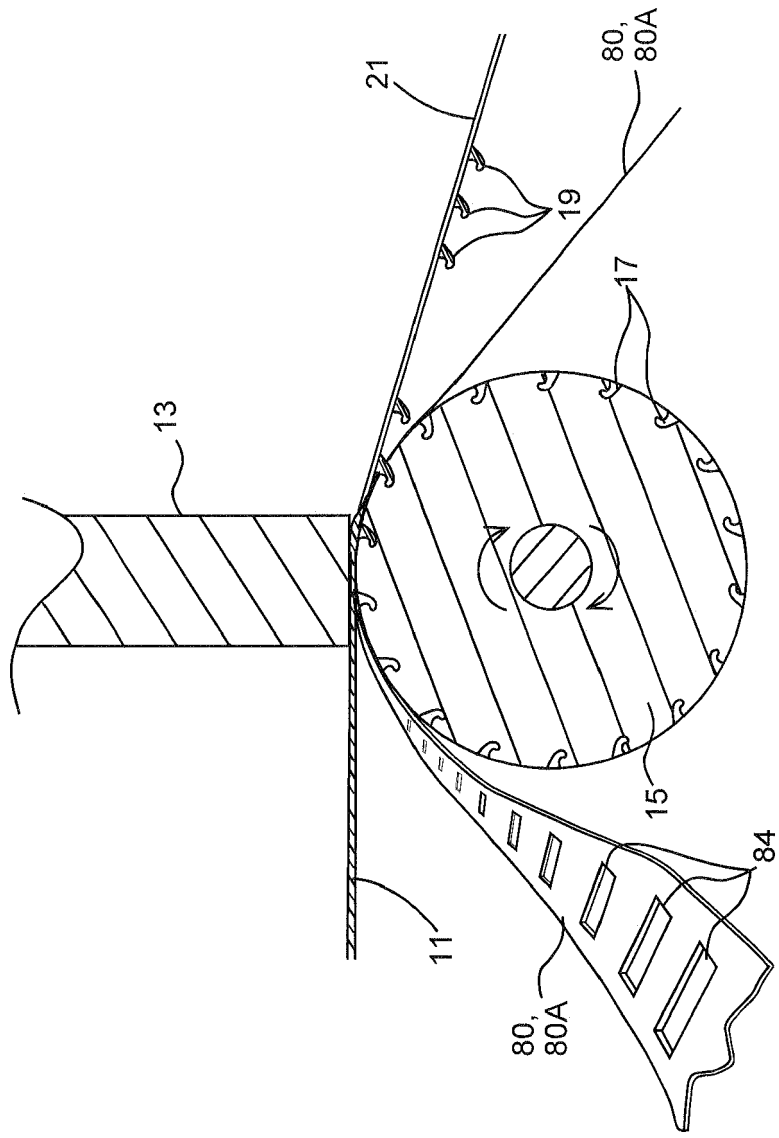


FIG. 23

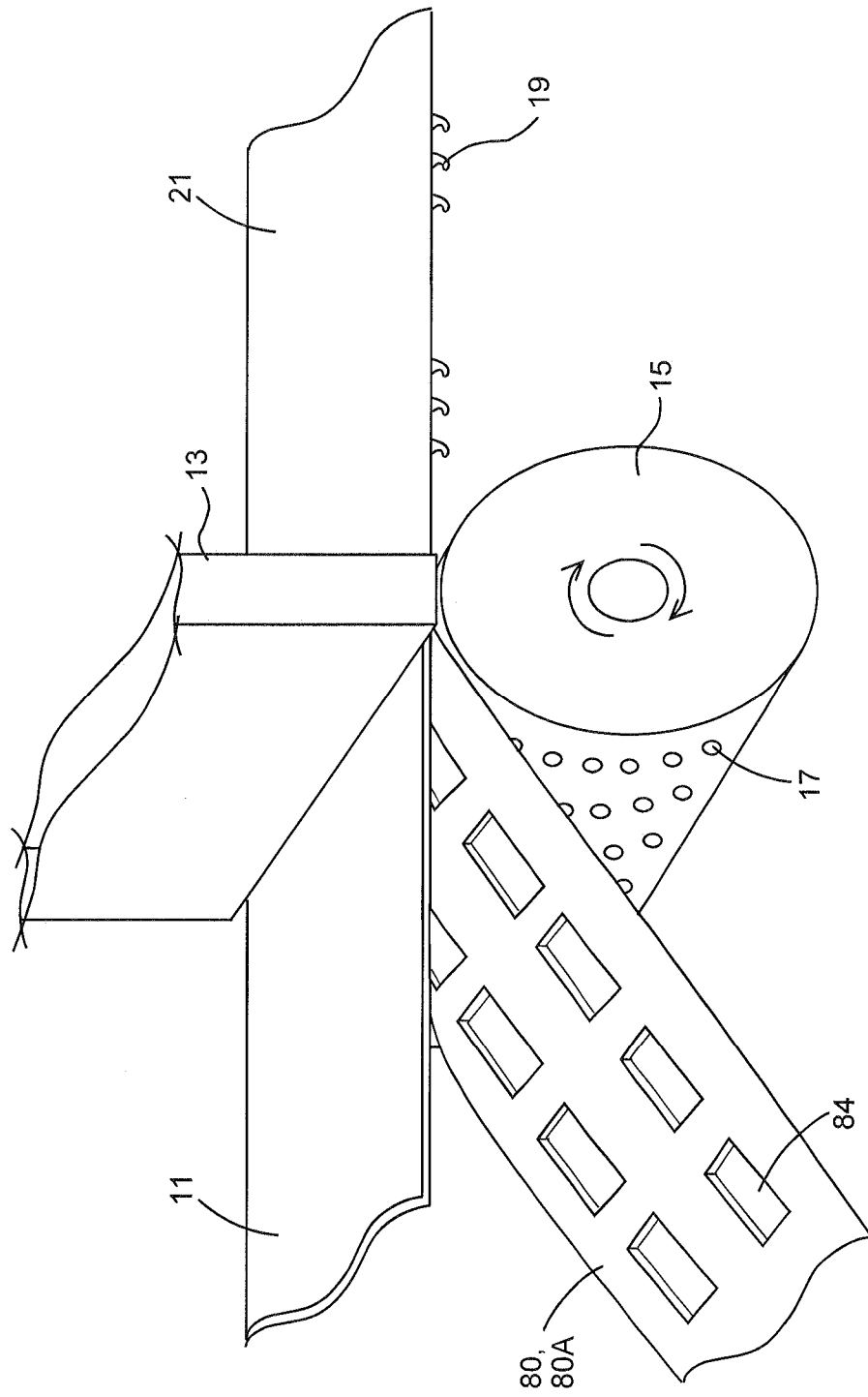


FIG. 24

