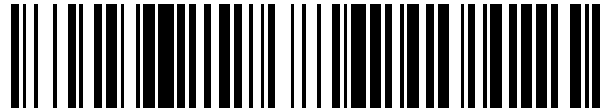


19



OFICINA ESPAÑOLA DE  
PATENTES Y MARCAS

ESPAÑA



11 Número de publicación: **2 770 353**

51 Int. Cl.:

**H04L 27/26**

(2006.01)

12

TRADUCCIÓN DE PATENTE EUROPEA

T3

86 Fecha de presentación y número de la solicitud internacional: **19.08.2005 PCT/US2005/029506**

87 Fecha y número de publicación internacional: **02.03.2006 WO06023705**

96 Fecha de presentación y número de la solicitud europea: **19.08.2005 E 05790747 (9)**

97 Fecha y número de publicación de la concesión europea: **06.11.2019 EP 1782595**

54 Título: **Conformación de pulsos unificada para formas de onda de múltiples portadoras y portadora única**

30 Prioridad:

**20.08.2004 US 603346 P**  
**22.12.2004 US 22537**

45 Fecha de publicación y mención en BOPI de la traducción de la patente:  
**01.07.2020**

73 Titular/es:

**QUALCOMM INCORPORATED (100.0%)**  
**5775 Morehouse Drive**  
**San Diego, CA 92121, US**

72 Inventor/es:

**GORE, DHANANJAY ASHOK;**  
**AGRAWAL, AVNEESH y**  
**KHANDEKAR, AAMOD**

74 Agente/Representante:

**FORTEA LAGUNA, Juan José**

**ES 2 770 353 T3**

Aviso: En el plazo de nueve meses a contar desde la fecha de publicación en el Boletín Europeo de Patentes, de la mención de concesión de la patente europea, cualquier persona podrá oponerse ante la Oficina Europea de Patentes a la patente concedida. La oposición deberá formularse por escrito y estar motivada; sólo se considerará como formulada una vez que se haya realizado el pago de la tasa de oposición (art. 99.1 del Convenio sobre Concesión de Patentes Europeas).

**DESCRIPCIÓN**

Conformación de pulsos unificada para formas de onda de múltiples portadoras y portadora única

5 **[0001]** Esta solicitud reivindica el beneficio de la solicitud provisional de los Estados Unidos n.º de serie 60/603 346, titulada "Unified Pulse-Shaping for Multi-Carrier and Single-Carrier Waveforms [Conformación de pulsos unificada para formas de onda de múltiples portadoras y portadora única]", presentada el 20 de agosto de 2004.

**ANTECEDENTES**

10

**I. Campo**

**[0002]** La presente invención se refiere en general a la comunicación y, más específicamente, a técnicas para procesar señales para la transmisión mediante un canal de comunicación.

15

**II. Antecedentes**

**[0003]** Un sistema de comunicación de múltiples portadoras utiliza múltiples portadoras para transmisión de datos. Estas múltiples portadoras pueden obtenerse mediante la multiplexación por división de frecuencia ortogonal (OFDM), múltiples tonos discretos (DMT), algunos otros esquemas de modulación de múltiples portadoras, o alguna otra construcción. Un sistema OFDM divide de forma eficiente el ancho de banda global del sistema en múltiples (K) subbandas ortogonales, que también se denominan comúnmente tonos, subportadoras, bins y canales de frecuencia. Con el OFDM, cada subbanda se asocia a una respectiva subportadora que puede modularse con datos. Por lo tanto, a menudo se considera que los datos se transmiten en el dominio de la frecuencia en una señal de múltiples portadoras. En la descripción siguiente, los términos "señal" y "forma de onda" son sinónimos y se usan indistintamente.

20

25

**[0004]** Un transmisor en un sistema de múltiples portadoras típicamente realiza la creación de ventanas o conformación de pulsos en una señal de múltiples portadoras antes de la transmisión a través de un canal de comunicación. Esta conformación de pulsos filtra la señal de múltiples portadoras de modo que sus componentes de frecuencia se ajusten a una máscara espectral especificada para el sistema. La conformación de pulsos asegura que la señal de múltiples portadoras cause una interferencia insignificante a otras señales que pueden transmitirse en bandas de frecuencia o canales de radiofrecuencia (RF) adyacentes.

30

**[0005]** A veces es útil transmitir una señal de portadora única en el sistema de múltiples portadoras. La señal de portadora única puede tener ciertas características deseables y puede generarse usando diversas técnicas, por ejemplo, una técnica de espectro expandido. El transmisor también realiza típicamente la conformación de pulsos en la señal de portadora única antes de la transmisión a través del canal de comunicación. Desafortunadamente, la conformación de pulsos para la señal de portadora única puede ser muy diferente de la conformación de pulsos para la señal de múltiples portadoras, como se describe a continuación. Esta diferencia puede complicar el diseño del transmisor y puede plantear un problema, por ejemplo, si se requiere que el sistema cumpla con máscaras espectrales diferentes. El documento US 2003/169824 A1 (CHAYAT NAFTALI [IL]) de 11 de septiembre de 2003 (11-09-2003) divulga una técnica de multiplexación que permite incorporar en el mismo sistema de acceso múltiple tanto señales OFDM como señales de portadora única.

35

40

45

**[0006]** Por lo tanto, existe una necesidad en la técnica de técnicas para procesar eficientemente señales de portadora única y múltiples portadoras para transmisión a través de un canal de comunicación.

**SUMARIO**

50

**[0007]** En el presente documento se describen técnicas para procesar señales de portadora única y múltiples portadoras de manera eficiente utilizando la conformación de pulsos "unificada". Una estación transmisora procesa una señal de múltiples portadoras de la manera normal para un sistema de múltiples portadoras. Este procesamiento de múltiples portadoras puede incluir establecer ciertas subbandas designadas (que se denominan subbandas de protección) en cero, realizar una modulación de múltiples portadoras (por ejemplo, OFDM) y filtrar muestras en el dominio del tiempo generadas por la modulación de múltiples portadoras con un filtro de conformación de pulsos. Las subbandas de protección y la respuesta del filtro de conformación de pulsos se seleccionan para cumplir con la máscara espectral requerida para el sistema.

55

**[0008]** Para transmitir una señal de portadora única, la estación transmisora primero convierte la señal de portadora única en un formato de múltiples portadoras y a continuación realiza una modulación de múltiples portadoras en la señal convertida de portadora única para generar una señal de salida. Para un sistema OFDM, la estación transmisora divide la señal de portadora única en segmentos de entrada. Cada segmento de entrada contiene hasta K muestras y se rellena, si es necesario, para obtener un segmento relleno de longitud K. A continuación, cada segmento relleno se transforma del dominio del tiempo al dominio de la frecuencia (por ejemplo, con un FFT de K puntos) para generar un segmento en el dominio de la frecuencia correspondiente con K símbolos. Para cada segmento en el

60

65

5 dominio de la frecuencia, los símbolos correspondientes a las subbandas de protección se establecen en cero. Cada segmento en el dominio de la frecuencia, con ceros para las subbandas de protección, se transforma a continuación del dominio de la frecuencia al dominio del tiempo (por ejemplo, con un IFFT de K puntos) para generar un segmento en el dominio del tiempo correspondiente. Se puede agregar o no un prefijo cíclico a cada segmento en el dominio del tiempo, dependiendo del diseño del sistema. Los segmentos en el dominio del tiempo se filtran con el mismo filtro de conformación de pulsos utilizado para la señal de múltiples portadoras para generar la señal de salida para la señal de portadora única.

10 **[0009]** Una estación receptora realiza el procesamiento complementario para recibir las señales de portadora única y múltiples portadoras transmitidas por la estación transmisora, como se describe a continuación. También se describen en más detalle diversos aspectos y modos de realización de la presente invención.

### BREVE DESCRIPCIÓN DE LOS DIBUJOS

15 **[0010]** Las características y la naturaleza de la presente invención resultarán más evidentes a partir de la descripción detallada expuesta a continuación cuando se considere conjuntamente con los dibujos, en los que los caracteres de referencia iguales identifican a las partes correspondientes de principio a fin.

20 La FIG. 1A muestra un diagrama de bloques de una estación transmisora.

La FIG. 1B muestra un diagrama de bloques de una estación receptora.

Las FIGS. 2A y 2B muestran una estructura de subbanda OFDM sin y con subbandas de protección, respectivamente.

25 La FIG. 3 muestra un diagrama de bloques de un procesador de datos de transmisión de múltiples portadoras (TX) y un modulador de múltiples portadoras en la estación transmisora.

La FIG. 4 muestra un diagrama de bloques de un convertidor de portadora única a múltiples portadoras (de SC a MC) en la estación transmisora.

30 La FIG. 5 muestra un diagrama de bloques de un desmodulador de múltiples portadoras y un procesador de datos de recepción de múltiples portadoras (RX) en la estación receptora.

35 La FIG. 6 muestra un diagrama de bloques de un convertidor de múltiples portadoras a portadora única (de MC a SC) en la estación receptora.

La FIG. 7 muestra un diagrama de bloques de un procesador de datos RX de portadora única para un piloto.

40 La FIG. 8 muestra un proceso para transmitir una señal de portadora única.

La FIG. 9 muestra un proceso para recibir una señal de portadora única.

### DESCRIPCIÓN DETALLADA

45 **[0011]** La expresión "a modo de ejemplo" se usa en el presente documento en el sentido de "que sirve como ejemplo, instancia o ilustración". No debe considerarse necesariamente que cualquier modo de realización o diseño descrito en el presente documento como "a modo de ejemplo" sea preferente o ventajoso con respecto a otros modos de realización o diseños.

50 **[0012]** Las técnicas de conformación de pulsos unificada descritas en el presente documento pueden usarse junto con diversos esquemas de modulación de múltiples portadoras. Para mayor claridad, estas técnicas se describen para un sistema que utiliza OFDM. H se contempla que estas técnicas pueden ser aplicables a otros sistemas de comunicación inalámbrica. Entre los ejemplos de tales sistemas de acceso múltiple se incluyen los sistemas de acceso múltiple por división de código (CDMA), CDMA de múltiples portadoras (MC-CDMA), CDMA de banda ancha (W-CDMA), acceso por paquetes de enlace descendente alta velocidad (HSDPA), acceso múltiple por división del tiempo (TDMA), acceso múltiple por división de frecuencia (FDMA) y acceso múltiple por división de frecuencia ortogonal (OFDMA).

60 **[0013]** En la siguiente descripción, "k" se usa en general como un índice para la subbanda de frecuencia, y "n" se usa en general como un índice para el período de muestra.

65 **[0014]** La FIG. 1A muestra un diagrama de bloques de una estación transmisora 110 en un sistema de comunicación inalámbrica. En la estación transmisora 110, un procesador de datos TX de múltiples portadoras 120 recibe y procesa datos de acuerdo con un primer esquema de procesamiento y proporciona símbolos de datos. El primer esquema de procesamiento puede incluir codificación, intercalado, asignación de símbolos, etc. Como se usa en el presente documento, un símbolo de datos es un símbolo de modulación para datos, un símbolo piloto es una modulación para

piloto (que es conocida *a priori* tanto por las estaciones transmisoras como receptoras), y un símbolo de modulación es un valor complejo para un punto en una constelación de señal para un esquema de modulación (por ejemplo, M-PSK, M-QAM, etc.). Con OFDM, se puede enviar un símbolo de datos en cada subbanda utilizada para la transmisión de datos en cada período de símbolo OFDM. El procesador de datos TX 120 también realiza un procesamiento adicional en los símbolos de datos, como se describe a continuación, y proporciona símbolos de transmisión, que se denotan como  $x(k)$ . Cada símbolo de transmisión es un valor complejo que se enviará en una subbanda en un período de símbolo OFDM. La salida del procesador de datos TX 120 es una señal de múltiples portadoras, que puede considerarse como una señal en el dominio de la frecuencia.

**[0015]** Un procesador de datos TX de portadora única 122 recibe y procesa datos de acuerdo con un segundo esquema de procesamiento y proporciona muestras de datos, que se denotan como  $d(n)$ . El segundo esquema de procesamiento puede incluir codificación, intercalado, asignación de símbolos, etc., o ningún procesamiento en absoluto. Una muestra de datos es un valor real o complejo a enviar en un período de muestra. Un período de muestra y un período de símbolo OFDM están relacionados como se describe a continuación. La salida del procesador de datos TX 122 es una señal de portadora única, que puede considerarse como una señal en el dominio del tiempo. Un convertidor de portadora única a múltiples portadoras (de SC a MC) 124 recibe las muestras de datos  $d(n)$  del procesador de datos TX 122, convierte las muestras de datos del dominio del tiempo al dominio de la frecuencia, realiza otro procesamiento pertinente como se describe a continuación, y proporciona símbolos convertidos en el dominio de la frecuencia, que se denotan como  $c(k)$ . Un multiplexor (Mux) 126 recibe los símbolos de transmisión  $x(k)$  del procesador 120 y los símbolos convertidos  $c(k)$  del convertidor de SC a MC 124 y multiplexa estos símbolos basándose en un control MC/SC proporcionado por un controlador 140. Por ejemplo, el multiplexor 126 puede proporcionar los símbolos convertidos  $c(k)$  a un modulador de múltiples portadoras 128 para algunos períodos de símbolos OFDM designados y puede proporcionar los símbolos de transmisión  $x(k)$  al modulador de múltiples portadoras 128 para los períodos de símbolos OFDM restantes. De forma alternativa, para cada subbanda en el período de símbolo, el multiplexor 126 puede agregar el símbolo convertido  $c(k)$  con el símbolo de transmisión  $x(k)$  y proporcionar un símbolo combinado al modulador de múltiples portadoras 128.

**[0016]** El modulador de múltiples portadoras 128 realiza la modulación OFDM en los símbolos de transmisión multiplexados  $x(k)$  y los símbolos convertidos  $c(k)$  para generar símbolos OFDM y además realiza la conformación de pulsos en los símbolos OFDM, como se describe a continuación. En general, el modulador de múltiples portadoras 128 realiza la modulación de acuerdo con el esquema de modulación de múltiples portadoras utilizado por el sistema. Una unidad transmisora (TMTR) 132 recibe los símbolos OFDM del modulador 128, convierte los símbolos OFDM en una o más señales analógicas y condiciona (por ejemplo, amplifica, filtra y aumenta en frecuencia) la(s) señal(es) analógica(s) para generar una señal modulada. A continuación, la estación transmisora 110 transmite la señal modulada a través de una antena 134.

**[0017]** El controlador 140 dirige la operación en la estación transmisora 110. Una unidad de memoria 142 almacena códigos de programa y datos utilizados por el controlador 140.

**[0018]** La FIG. 1B muestra un diagrama de bloques de una estación receptora 150 en el sistema de comunicación inalámbrica. En la estación receptora 150, la señal modulada transmitida por la estación transmisora 110 se recibe mediante una antena 152 y se proporciona a una unidad receptora (RCVR) 154. La unidad receptora 154 acondiciona (por ejemplo, filtra, amplifica y disminuye en frecuencia) la señal recibida y digitaliza la señal acondicionada para generar muestras recibidas, que se denotan como  $r(n)$ . Un desmodulador de múltiples portadoras (Desmod) 160 realiza la desmodulación OFDM en las muestras recibidas  $r(n)$  y proporciona los símbolos recibidos a un desmultiplexor (Desmux) 162. El desmultiplexor 162 proporciona a un procesador de datos RX de múltiples portadoras 170 los símbolos recibidos  $\tilde{x}(k)$  correspondientes a los símbolos de transmisión  $x(k)$  generados por el procesador de datos TX de múltiples portadoras 120. El desmultiplexor 162 también proporciona a un convertidor de múltiples portadoras a portadora única (MC-a-SC) 172 los símbolos recibidos  $\tilde{c}(k)$  correspondientes a los símbolos convertidos  $c(k)$  generados por el convertidor de SC a MC 124.

**[0019]** El procesador de datos RX de múltiples portadoras 170 procesa los símbolos recibidos  $\tilde{x}(k)$  de manera complementaria al procesamiento realizado por el procesador de datos TX de múltiples portadoras 120 y proporciona datos descodificados. El procesador de datos RX de múltiples portadoras 170 puede realizar detección de datos, desasignación de símbolos, desintercalado, descodificación, etc., como se describe a continuación.

**[0020]** El convertidor de MC a SC 172 procesa los símbolos recibidos  $\tilde{c}(k)$  de manera complementaria al procesamiento realizado por el convertidor de SC a MC 124 en la estación transmisora 110 y proporciona muestras convertidas  $\hat{d}(n)$ , que son estimaciones de las muestras de datos  $d(n)$  generadas por el procesador de datos TX de portadora única 122 en la estación transmisora 110. Un procesador de datos RX de portadora única 174 procesa las muestras convertidas  $\hat{d}(n)$  de manera complementaria al procesamiento realizado por el procesador de datos TX de portadora única 122. El procesamiento mediante el procesador de datos RX 174 depende típicamente del tipo de datos que se envían en la señal de portadora única (por ejemplo, datos de tráfico, señalización, piloto, etc.). De forma alternativa o adicional, el procesador de datos RX 174 puede obtener las muestras recibidas  $r(n)$  de la unidad receptora 154, como se indica mediante la línea discontinua en la FIG. 1B, y puede realizar el procesamiento en el dominio del tiempo en estas muestras recibidas para obtener la salida deseada.

**[0021]** Un controlador 180 dirige el funcionamiento en la estación receptora 150. Una unidad de memoria 182 almacena códigos de programa y datos utilizados por el controlador 180.

5 **[0022]** Para mayor claridad, las FIGS. 1A y 1B muestran el procesamiento de datos para la señal de portadora única y la señal de múltiples portadoras realizada por dos procesadores de datos TX 120 y 122 en la estación transmisora 110 y por dos procesadores de datos RX 170 y 174 en la estación receptora 150. El procesamiento de datos para las señales de portadora única y múltiples portadoras también puede realizarse mediante un único procesador de datos en cada una de las estaciones transmisora 110 y receptora 150.

10 **[0023]** La FIG. 2A muestra una estructura de subbanda OFDM que puede usarse para el sistema. El sistema tiene un ancho de banda global del sistema de  $W$  MHz, que se divide en subbandas ortogonales  $K$  usando OFDM. El espacio entre las subbandas adyacentes es  $W/K$  MHz. En un sistema OFDM de forma espectral, solo  $U$  de las  $K$  subbandas totales pueden usarse para transmisión de datos y piloto, y estas  $U$  subbandas se denominan subbandas utilizables, donde  $U < K$ . Las  $G$  subbandas restantes no se usan para transmisión de datos o piloto y sirven como subbandas de protección, donde  $K = U + G$ .

15 **[0024]** La FIG. 2B muestra la estructura de subbandas OFDM con las subbandas de protección indicadas por líneas discontinuas. Las  $U$  subbandas utilizables típicamente se centran en el medio de la banda operativa del sistema. Las  $G$  subbandas de protección incluyen típicamente una o más subbandas en DC y un número aproximadamente igual de subbandas en los dos bordes de la banda. Las subbandas de protección en los bordes de la banda permiten que el sistema cumpla con sus requisitos de máscara espectral

20 **[0025]** La FIG. 3 muestra un diagrama de bloques de un modo de realización de procesador de datos TX de múltiples portadoras 120 y modulador de múltiples portadoras 128 en la estación transmisora 110. Dentro del procesador de datos TX 120, un codificador/intercalador 310 codifica datos basándose en un esquema de codificación seleccionado y genera bits de código. El codificador/intercalador 310 intercala además los bits de código basándose en un esquema de intercalado para lograr diversidad de tiempo y/o frecuencia. Una unidad de asignación de símbolos 312 asigna los bits intercalados basándose en un esquema de modulación seleccionado y proporciona símbolos de datos, que se denotan como  $s(k)$ . Un convertidor de serie a paralelo 314 recibe los símbolos de datos y asigna estos símbolos de datos en las  $U$  subbandas utilizables para la transmisión de datos. Una unidad de inserción cero 318 inserta un símbolo cero (que es un valor de señal cero) para cada una de las  $G$  subbandas de protección y proporciona  $K$  símbolos de transmisión  $x(k)$  para cada período de símbolo OFDM. Cada símbolo de transmisión puede ser un símbolo de datos, un símbolo piloto o un símbolo cero. El multiplexor 126 pasa los símbolos de transmisión del procesador de datos TX 120 al modulador de múltiples portadoras 128 si se está transmitiendo una señal de múltiples portadoras.

25 **[0026]** Con el modulador de múltiples portadoras 128, una unidad de transformada rápida inversa de Fourier (IFFT) 320 recibe  $K$  símbolos de transmisión para las  $K$  subbandas totales en cada período de símbolo OFDM, transforma los  $K$  símbolos de transmisión en el dominio del tiempo con un IFFT de  $K$  puntos y proporciona un símbolo transformado que contiene  $K$  muestras en el dominio del tiempo. Cada muestra en el dominio del tiempo es un valor complejo que se transmitirá en un período de muestra. Un convertidor de paralelo a serie 322 serializa las  $K$  muestras para cada símbolo transformado. Un generador de prefijo cíclico 324 repite una parte (o  $C$  muestras) de cada símbolo transformado para formar un símbolo OFDM que contiene  $K + C$  muestras. El prefijo cíclico se utiliza para combatir la interferencia entre símbolos (ISI) causada por la atenuación selectiva en frecuencia, que es una respuesta en frecuencia que varía en el ancho de banda global del sistema. Un período de símbolo OFDM es la duración de un símbolo OFDM y es igual a  $K + C$  períodos de muestra. La unidad IFFT 320, el convertidor de paralelo a serie 322 y el generador de prefijo cíclico 324 a menudo se denominan modulador OFDM.

30 **[0027]** Un filtro de conformación de pulsos 326 recibe los símbolos OFDM del generador de prefijo cíclico 324, filtra los símbolos OFDM de acuerdo con una respuesta de pulso de  $g(n)$  y proporciona muestras de salida, que se denotan como  $y(n)$ . El filtro 326 realiza la creación de ventanas o conformación de pulsos para que las muestras de salida se ajusten a la máscara espectral impuesta por el sistema. El filtro 326 puede implementarse con un filtro de respuesta de pulso finito (FIR), un filtro de respuesta de pulso infinito (IIR) o algunos otros tipos de filtro.

35 **[0028]** La FIG. 4 muestra un diagrama de bloques de un modo de realización del convertidor de SC a MC 124 y el modulador de múltiples portadoras 128, que representan un modo de realización para transmitir una señal de portadora única con modulación de múltiples portadoras. Para este modo de realización, una unidad de división 410 dentro del convertidor de SC a MC 124 recibe las muestras de datos en el dominio del tiempo  $d(n)$  para la señal de portadora única y divide estas muestras de datos en segmentos. Cada segmento contiene hasta  $K$  muestras de datos para enviar en un período de símbolo OFDM. Para cada segmento con menos de  $K$  muestras de datos, la unidad de división 410 inserta un número suficiente de muestras cero (que son valores de muestra de cero) para obtener  $K$  muestras totales para el segmento. De este modo, la señal de portadora única se divide en segmentos, cada uno con una longitud que es compatible con un símbolo OFDM. Cada segmento se envía en un símbolo OFDM. Un segmento también puede denominarse bloque, subbloque o alguna otra terminología.

65

**[0029]** Un convertidor de serie a paralelo 414 recibe las  $K$  muestras en el dominio del tiempo que se enviarán en cada período de símbolo OFDM y proporciona las muestras en forma paralela. Una unidad rápida de transformación de Fourier (FFT) 416 recibe las  $K$  muestras para cada período de símbolo OFDM, transforma las  $K$  muestras de datos en el dominio de la frecuencia con una FFT de  $K$  puntos y proporciona  $K$  símbolos en el dominio de la frecuencia para las  $K$  subbandas totales. Los  $K$  símbolos en el dominio de la frecuencia y las  $K$  muestras en el dominio del tiempo son representaciones diferentes de la misma información enviada en la señal de portadora única. Sin embargo, la representación en el dominio de la frecuencia coloca la señal de portadora única en un formato adecuado para la modulación de múltiples portadoras.

**[0030]** Es probable que las muestras de datos en el dominio del tiempo  $d(n)$  para cada segmento tengan algo de energía en las subbandas de protección en los dos bordes de banda. Para ser coherente con la transmisión OFDM, los componentes de frecuencia de las muestras de datos en el dominio del tiempo en las bandas de protección pueden eliminarse estableciendo estas subbandas de protección en cero. Una unidad de inserción cero 418 recibe los  $K$  símbolos en el dominio de la frecuencia para las  $K$  subbandas totales, pasa los  $U$  símbolos en el dominio de la frecuencia para las  $U$  subbandas utilizables, reemplaza los  $G$  símbolos en el dominio de la frecuencia para las  $G$  subbandas de protección con símbolos cero y proporciona  $K$  símbolos convertidos  $c(k)$  para cada período de símbolo OFDM. Cada símbolo convertido puede ser un símbolo en el dominio de la frecuencia o un símbolo cero. La inserción cero para las  $G$  subbandas de protección puede realizarse de la misma manera tanto para la señal de portadora única como para la señal de múltiples portadoras. La forma de onda convertida generada por el convertidor de SC a MC 124 para la señal de portadora única es, por lo tanto, compatible con la forma de onda OFDM generada por el procesador de datos TX 120 para la señal de múltiples portadoras, es decir, las dos formas de onda tienen las mismas características espectrales. A continuación, la forma de onda convertida puede procesarse de la misma manera que la forma de onda OFDM. El multiplexor 126 pasa los símbolos convertidos  $c(k)$  del convertidor de SC a MC 124 al modulador de múltiples portadoras 128 si se transmite la señal de portadora única.

**[0031]** En un primer modo de realización, el modulador de múltiples portadoras 128 procesa los símbolos convertidos  $c(k)$  para la señal de portadora única de la manera descrita anteriormente para los símbolos de transmisión  $x(k)$  para la señal de múltiples portadoras. Los  $K$  símbolos convertidos para cada período de símbolo OFDM son transformados en el dominio del tiempo con un IFFT de  $K$  puntos por la unidad 320 de IFFT, serializados por el convertidor de paralelo a serie 322, se les agrega un prefijo cíclico de muestras  $C$  mediante el generador de prefijo cíclico 324, y son filtrados por el filtro de conformación de pulsos 326 para generar muestras de salida para la señal de portadora única. En un segundo modo de realización, las unidades 320, 322 y 326 procesan los símbolos convertidos  $c(k)$  como en el primer modo de realización, pero el generador de prefijo cíclico 324 no agrega ningún prefijo cíclico para la señal de portadora única. En un tercer modo de realización, las unidades 320, 322 y 326 procesan los símbolos convertidos  $c(k)$  como en el primer modo de realización, pero el generador de prefijo cíclico 324 agrega prefijos cíclicos (por ejemplo, acortados o extendidos) de una longitud diferente para la señal de portadora única. En general, la señal de portadora única puede agregarse sin prefijo cíclico, un prefijo cíclico acortado con menos de  $C$  muestras, un prefijo cíclico regular con muestras  $C$  o un prefijo cíclico extendido con más de  $C$  muestras. Si la señal de portadora única es una señal continua en el dominio del tiempo, entonces la señal de portadora única puede muestrearse de manera apropiada para tener en cuenta cualquier prefijo cíclico que pueda insertarse para cada símbolo OFDM.

**[0032]** Para la señal de múltiples portadoras, la máscara espectral para el sistema se satisface mediante una combinación de (1) la inserción de cero para las subbandas de protección en los dos bordes de la banda y (2) la respuesta en frecuencia del filtro de conformación de pulsos 326. Si las muestras de datos  $d(n)$  se aplicaran directamente a un filtro de conformación de pulsos de portadora única que puede cumplir con la misma máscara espectral, entonces este filtro de conformación de pulsos de portadora única necesitaría una respuesta en frecuencia que pueda cumplir la máscara espectral sola sin los beneficios de la inserción cero para las bandas de protección. El filtro de conformación de pulsos de portadora única puede ser mucho más complicado que el filtro de conformación de pulsos 326, que tiene los beneficios de la inserción cero para las subbandas de protección. Además, diferentes implementaciones del sistema en diferentes áreas geográficas (por ejemplo, diferentes ciudades o países) pueden tener diferentes requisitos de máscara espectral. Estas diferentes máscaras espectrales pueden requerir diferentes coeficientes para el filtro de conformación de pulsos de portadora única, lo cual puede complicar aún más el diseño del transmisor.

**[0033]** Usando las técnicas de conformación de pulsos unificada, el procesamiento mediante la unidad IFFT 320, el convertidor de paralelo a serie 322, el generador de prefijo cíclico 324 y el filtro de conformación de pulsos 326 pueden ser idénticos para los símbolos de transmisión  $x(k)$  para la señal de múltiples portadoras y los símbolos convertidos  $c(k)$  para la señal de portadora única. Por lo tanto, la conformación de pulsos puede realizarse de manera unificada tanto para las formas de onda de portadora única como de múltiples portadoras. Esto simplifica enormemente la conformación de pulsos para ambos tipos de señales y permite la multiplexación fácil de cualquier forma de onda con la forma de onda de múltiples portadoras. La conformación de pulsos unificada reduce la complejidad del transmisor y simplifica el diseño del transmisor, especialmente cuando se deben satisfacer múltiples máscaras espectrales. Por ejemplo, diferentes máscaras espectrales pueden satisfacerse fácilmente (1) cambiando el número de subbandas de protección y utilizando el mismo filtro de conformación de pulsos o (2) manteniendo el mismo número de subbandas

de protección y cambiando el filtro de conformación de pulsos. En cualquier caso, se puede usar un filtro de conformación de pulsos único tanto para las señales de portadora única como para las de múltiples portadoras.

**[0034]** La señal de portadora única puede transportar cualquier tipo de datos, como datos de tráfico, señalización, piloto, etc. Por ejemplo, la señal de portadora única puede ser un piloto que puede usarse para diversas funciones, tales como sincronización de tiempo, estimación de error de frecuencia, identificación de transmisor, estimación de canal, etc., o cualquier combinación de las mismas. La señal de portadora única puede tener ciertas características temporales deseables, que pueden hacer que la señal sea útil para la adquisición, el acceso al sistema, etc. La señal de portadora única también puede ser para un canal superior utilizado para transportar señalización como confirmaciones (ACK), comandos de control de potencia, información de tasa o relación señal/ruido (SNR), solicitudes de recursos, etc.

**[0035]** Las FIGS. 3 y 4 muestran un modo de realización en el que la señal de portadora única se multiplexa por división de tiempo (TDM) con la señal de múltiples portadoras, y los dos tipos de señales se transmiten en diferentes períodos de símbolos OFDM. Las señales de portadora única y múltiples portadoras también pueden multiplexarse o combinarse de otras maneras. Por ejemplo, la señal de portadora única puede multiplexarse por división de frecuencia (FDM) con la señal de múltiples portadoras de modo que los dos tipos de señales se envíen en diferentes subbandas en el mismo período de símbolo OFDM. La señal de portadora única también puede multiplexarse por división de código (CDM) con la señal de múltiples portadoras de modo que ambos tipos de señales se transmitan simultáneamente en el mismo período de símbolo OFDM. En este caso, los datos para la señal de portadora única se pueden multiplicar con un código ortogonal (o un código de número pseudoaleatorio (PN)), escalar con una ganancia que determina la cantidad de energía a utilizar para la señal de portadora única, y añadir con la señal de múltiples portadoras. En general, las señales de portadora única y múltiples portadoras pueden multiplexarse o combinarse usando diversos esquemas. Los diferentes esquemas de multiplexación pueden ser más adecuados para diferentes tipos de datos que se envían en la señal de portadora única. Se puede enviar un piloto en la señal de portadora única utilizando TDM, FDM y/o CDM.

**[0036]** La FIG. 5 muestra un diagrama de bloques de un modo de realización del desmodulador de múltiples portadoras 160 y el procesador de datos RX de múltiples portadoras 170 en la estación receptora 150. Dentro del desmodulador de múltiples portadoras 160, una unidad de eliminación de prefijo cíclico 510 obtiene  $K + C$  muestras recibidas para cada período de símbolo OFDM, elimina el prefijo cíclico y proporciona  $K$  muestras recibidas para cada símbolo transformado recibido. Un convertidor de serie a paralelo 512 proporciona las  $K$  muestras recibidas en forma paralela. La unidad FFT 514 transforma las  $K$  muestras recibidas al dominio de la frecuencia con una FFT de  $K$  puntos y proporciona  $K$  símbolos recibidos  $\tilde{x}(k)$  para las  $K$  subbandas totales. El desmultiplexor 162 pasa los símbolos recibidos desde el desmodulador de múltiples portadoras 160 al procesador de datos RX de múltiples portadoras 170 si se está recibiendo la señal de múltiples portadoras.

**[0037]** Dentro del procesador de datos RX 170, una unidad de eliminación de cero 520 elimina los símbolos recibidos para las subbandas de protección y proporciona los símbolos recibidos para las subbandas utilizables. Un convertidor de paralelo a serie 524 serializa los símbolos recibidos desde la unidad 520. Un desasignador/detector de símbolos 526 realiza la detección de datos (por ejemplo, filtrado emparejado, ecualización, etc.) en los símbolos recibidos con una estimación de canal y proporciona los símbolos detectados  $\hat{s}(k)$ , que son estimaciones de los símbolos de datos  $s(k)$  generados por la estación transmisora 110. A continuación, un desintercalador/descodificador 528 desintercala y descodifica los símbolos detectados  $\hat{s}(k)$  y proporciona datos descodificados para la señal de múltiples portadoras.

**[0038]** La FIG. 6 muestra un diagrama de bloques de un modo de realización del convertidor de MC a SC 172 en la estación receptora 150. El desmodulador de múltiples portadoras 160 procesa las muestras recibidas como se describe anteriormente para la FIG. 5 y proporciona los símbolos recibidos  $\tilde{c}(k)$  para las  $K$  subbandas totales. Sin embargo, la eliminación del prefijo cíclico mediante la unidad 510 depende de los prefijos cíclicos, si los hay, insertados para la señal de portadora única por la estación transmisora 110. Por ejemplo, la unidad 510 puede omitir la eliminación del prefijo cíclico si los prefijos cíclicos no se agregan para la señal de portadora única. La unidad 510 también puede eliminar un prefijo cíclico acortado, un prefijo cíclico normal o un prefijo cíclico extendido para cada símbolo OFDM recibido, dependiendo de la longitud de los prefijos cíclicos añadidos por la estación transmisora 110. En general, la unidad 510 puede o no eliminar el prefijo cíclico para la señal de portadora única dependiendo del procesamiento del receptor para la señal de portadora única. El desmultiplexor 162 pasa los símbolos recibidos del desmodulador de múltiples portadoras 160 al convertidor de MC a SC 172 si se está recibiendo la señal de portadora única.

**[0039]** Dentro del convertidor de MC a SC 172, una unidad de reemplazo cero 620 reemplaza los símbolos recibidos para las  $G$  subbandas de protección con símbolos cero y proporciona símbolos recibidos y símbolos cero para las  $K$  subbandas totales. Una unidad IFFT 622 obtiene los  $K$  símbolos para cada período de símbolo OFDM, transforma estos  $K$  símbolos al dominio del tiempo con un IFFT de  $K$  puntos y proporciona  $K$  muestras convertidas al dominio del tiempo. Un convertidor de paralelo a serie 624 serializa las  $K$  muestras convertidas de la unidad IFFT 622 y proporciona un segmento de muestras convertidas. Una unidad de ensamblaje 626 obtiene el segmento de muestras convertidas para cada período de símbolo OFDM en el que se transmite la señal de portadora única y elimina las muestras convertidas en el segmento correspondiente al relleno insertado por la estación transmisora 110. La unidad de ensamblaje 626 también concatena los segmentos de muestras convertidas obtenidas para diferentes períodos de

símbolo OFDM, si es apropiado, y proporciona muestras convertidas  $\hat{d}(n)$  para la señal de portadora única. Las muestras convertidas  $\hat{d}(n)$  son estimaciones de las muestras de datos  $d(n)$  enviadas por la estación transmisora 110.

**[0040]** El procesador de datos RX de portadora única 174 procesa las muestras convertidas  $\hat{d}(n)$  para la señal de portadora única de manera complementaria al procesamiento realizado por el procesador de datos TX de portadora única 122 en la estación transmisora 110. Por ejemplo, el procesador de datos RX 174 puede realizar detección de datos, desintercalado y descodificación, si la señal de portadora única transporta datos de señalización o tráfico. El procesador de datos RX 174 también puede realizar sincronización de tiempo, estimación de frecuencia, estimación de canal, etc., si la señal de portadora única lleva un piloto.

**[0041]** La FIG. 7 muestra un diagrama de bloques de un modo de realización del procesador de datos RX de portadora única 174, que procesa un piloto enviado en la señal de portadora única. El procesador 174 es para un esquema de transmisión piloto a modo de ejemplo por el cual el piloto está compuesto de múltiples secuencias idénticas de L muestras de datos. Estas secuencias de muestras múltiples se pueden obtener mediante (1) la transmisión de L símbolos piloto en cada *m-ésima* subbanda en un período de símbolo OFDM, donde  $m > 1$  y  $L = K/m$ , o (2) la transmisión del mismo conjunto de símbolos piloto en múltiples períodos de símbolos OFDM, donde  $L = K$ . La señal de portadora única se multiplexa por división de tiempo con la señal de múltiples portadoras en este ejemplo.

**[0042]** Como se muestra en la FIG. 7, el procesador de datos RX 174 puede obtener las muestras recibidas  $r(n)$  directamente de la unidad receptora 154. Dentro del procesador de datos RX 174, un correlacionador retardado 712 realiza la correlación entre las muestras recibidas  $r(n)$  y las muestras recibidas retardadas  $r(n - L)$  para cada período de muestra y genera un resultado de correlación que indica la energía del piloto recibido para ese período de muestra. El detector de trama 714 recibe los resultados de correlación para diferentes períodos de muestra y detecta la presencia del piloto en la señal de portadora única. Si el piloto se envía periódicamente (por ejemplo, al comienzo de cada trama), entonces el detector de trama 714 proporciona la temporización de tramas basándose en el piloto detectado.

**[0043]** Un estimador de canal 716 también puede obtener las muestras recibidas  $r(n)$  directamente de la unidad receptora 154 y la temporización de tramas del detector 714. El estimador de canal 716 obtiene una estimación de la respuesta del canal basada en las muestras recibidas para el piloto, como lo indica la temporización de tramas. La estimación de canal puede realizarse de varias maneras conocidas en la técnica. El estimador de canal 716 proporciona la estimación de canal utilizada para la detección de datos por el desasignador/detector de símbolos 526 dentro del procesador de datos RX 170 en la FIG. 5.

**[0044]** Como también se muestra en la FIG. 7, el correlacionador retardado 712 y el estimador de canal 716 pueden recibir y procesar las muestras convertidas  $\hat{d}(n)$  del convertidor de MC a SC 172 en lugar de las muestras recibidas  $r(n)$  de la unidad receptora 154. El correlacionador retardado 712 y el estimador de canal 716 también pueden procesar los símbolos recibidos  $\tilde{c}(k)$  del desmultiplexor 162 o los símbolos recibidos de la unidad de reemplazo cero 622 en la FIG. 6.

**[0045]** En general, para la señal de portadora única, la estación receptora 150 puede procesar las muestras recibidas  $r(n)$  de la unidad receptora 154, los símbolos recibidos  $\tilde{c}(k)$  del desmultiplexor 162, o las muestras convertidas  $\hat{d}(n)$  del convertidor de MC a SC 172. El procesamiento realizado por la estación receptora 150 para la señal de portadora única depende del tipo de datos que se envían en esta señal (por ejemplo, datos de tráfico, señalización o piloto). Si la estación receptora 150 procesa los símbolos recibidos  $\tilde{c}(k)$  o las muestras convertidas  $\hat{d}(n)$ , entonces la unidad de eliminación del prefijo cíclico 510 dentro del desmodulador de múltiples portadoras 160 elimina el prefijo cíclico (si lo hay) que es agregado a cada símbolo OFDM para la señal de portadora única por el modulador de múltiples portadoras 128 en la estación transmisora 110.

**[0046]** La FIG. 8 muestra un proceso 800 para transmitir una señal/forma de onda de portadora única usando modulación de múltiples portadoras y las técnicas de conformación de pulsos unificada. La forma de onda de portadora única/entrada se divide en al menos un segmento de entrada, y cada segmento de entrada contiene hasta K muestras (bloque 812). Cada segmento de entrada se rellena, si es necesario, con un número suficiente de muestras cero para formar un segmento relleno correspondiente que contiene K muestras (bloque 814). Cada segmento relleno se transforma del dominio del tiempo al dominio de la frecuencia (por ejemplo, con un FFT de K puntos) para generar un segmento en el dominio de la frecuencia correspondiente con K símbolos (bloque 816). Para cada segmento en el dominio de la frecuencia, los símbolos correspondientes a las subbandas de protección se establecen en cero (bloque 818). Cada segmento en el dominio de la frecuencia, con ceros para las subbandas de protección, se transforma del dominio de la frecuencia al dominio del tiempo (por ejemplo, con un IFFT de K puntos) para generar un segmento en el dominio del tiempo correspondiente, que también se denomina símbolo transformado (bloque 820). Se puede agregar o no un prefijo cíclico a cada segmento en el dominio del tiempo, dependiendo del diseño del sistema (bloque 822). A continuación, cada segmento en el dominio del tiempo se filtra con una respuesta de conformación de pulsos para generar una señal/forma de onda de salida (bloque 824). La respuesta de conformación de pulsos se selecciona para cumplir con la máscara espectral para el sistema.



**[0047]** La FIG. 9 muestra un proceso 900 para recibir una señal/forma de onda de portadora única enviada usando modulación de múltiples portadoras y las técnicas de conformación de pulsos unificada. Se obtiene al menos un símbolo OFDM recibido. Si se agrega un prefijo cíclico para cada símbolo OFDM recibido, entonces este prefijo cíclico se elimina para obtener un símbolo transformado recibido correspondiente (bloque 912). Cada símbolo transformado recibido se transforma del dominio del tiempo al dominio de la frecuencia (por ejemplo, con un FFT de K puntos) para generar un segmento en el dominio de la frecuencia correspondiente con K símbolos (bloque 914). Para cada segmento en el dominio de la frecuencia, los símbolos correspondientes a las subbandas de protección se establecen en cero (bloque 916). Cada segmento en el dominio de la frecuencia, con ceros para las subbandas de protección, se transforma del dominio de la frecuencia al dominio del tiempo (por ejemplo, con un IFFT de K puntos) para generar un segmento en el dominio del tiempo correspondiente (bloque 918). Si la estación transmisora rellena cualquier segmento, entonces las muestras en cada segmento en el dominio del tiempo correspondiente al relleno se eliminan (bloque 920). El (los) segmento(s) en el dominio del tiempo para el (los) símbolo(s) OFDM recibido(s) se ensambla(n) para generar una señal/forma de onda recibida para la señal/forma de onda de portadora única transmitida (bloque 922).

**[0048]** La FIG. 9 muestra un procedimiento de procesamiento de una señal de portadora única enviada usando modulación de múltiples portadoras. Esta señal de portadora única también se puede procesar de otras maneras. El receptor puede procesar la señal de portadora única tanto en el dominio de la frecuencia como en el dominio del tiempo (como se muestra en la FIG. 9). El receptor también puede procesar la señal de portadora única por completo en el dominio del tiempo, y el prefijo cíclico puede o no eliminarse dependiendo del procesamiento del receptor.

**[0049]** Las técnicas de conformación de pulsos unificada descritas en el presente documento pueden usarse para una estación transmisora equipada con una sola antena, como se muestra en la FIG. 1A. Estas técnicas también pueden usarse para una estación transmisora equipada con múltiples antenas. En este caso, se puede usar un modulador de múltiples portadoras 128 para cada antena en la estación de múltiples antenas.

**[0050]** Diversos medios pueden implementar las técnicas de conformación de pulsos unificada descritas en el presente documento. Por ejemplo, estas técnicas se pueden implementar en hardware, en software o en una combinación de los mismos. Para una implementación de hardware, en una estación transmisora, las unidades de procesamiento utilizadas para procesar un símbolo de portadora única y realizar conformación de pulsos unificada pueden implementarse dentro de uno o más circuitos integrados específicos de la aplicación (ASIC), procesadores de señales digitales (DSP), dispositivos de procesamiento de señales digitales (DSPD), dispositivos lógicos programables (PLD), matrices de puertas programables *in situ* (FPGA), procesadores, controladores, microcontroladores, microprocesadores, otras unidades electrónicas diseñadas para realizar las funciones descritas en el presente documento, o una combinación de las mismas. En una estación receptora, las unidades de procesamiento utilizadas para procesar las señales enviadas utilizando la conformación de pulsos unificada también pueden implementarse dentro de uno o más ASIC, DSP, procesadores, etc.

**[0051]** Para una implementación de software, las técnicas de conformación de pulsos unificada pueden implementarse con módulos (por ejemplo, procedimientos, funciones, etc.) que lleven a cabo las funciones descritas en el presente documento. Los códigos de software se pueden almacenar en una unidad de memoria (por ejemplo, la unidad de memoria 142 de la FIG. 1A o la unidad de memoria 182 de la FIG. 1B) y ejecutar mediante un procesador (por ejemplo, el controlador 140 o 180). La unidad de memoria se puede implementar dentro del procesador o ser externa al procesador.

**[0052]** La descripción anterior de los modos de realización divulgados se proporciona para permitir que cualquier experto en la técnica realice o use la presente invención. Diversas modificaciones de estos modos de realización resultarán fácilmente evidentes a los expertos en la técnica, y los principios genéricos definidos en el presente documento pueden aplicarse a otros modos de realización sin apartarse del espíritu o el alcance de la invención. Por tanto, la presente invención no se pretende limitar a los modos de realización mostrados en el presente documento, sino que se le ha de conceder el alcance más amplio consecuente con los principios y características novedosos divulgados en el presente documento.

**REIVINDICACIONES**

1. Un procedimiento para transmitir una señal de portadora única en un sistema de múltiples portadoras, con el procedimiento que comprende:

- 5           dividir (812) la señal de portadora única en al menos un segmento de entrada;
- transformar (816) el al menos un segmento de entrada del dominio del tiempo al dominio de la frecuencia para generar al menos un segmento en el dominio de la frecuencia;
- 10          establecer (818) al menos un símbolo en cada uno de al menos un segmento en el dominio de la frecuencia para al menos una subbanda de protección a cero;
- transformar (820) el al menos un segmento en el dominio de la frecuencia del dominio de la frecuencia al dominio del tiempo para generar al menos un segmento en el dominio del tiempo;
- 15          filtrar (824) el al menos un segmento en el dominio del tiempo con una respuesta de conformación de pulsos para generar una señal de salida para la señal de portadora única para cumplir con una máscara espectral para el sistema el número de subbandas de protección en dos bordes del al menos un segmento en el dominio de la frecuencia; y
- 20          multiplexar la señal de salida con una señal de múltiples portadoras.

2. El procedimiento según la reivindicación 1, que comprende además:

- 25          agregar (822) un prefijo cíclico a cada uno de los al menos un segmento en el dominio del tiempo.

3. El procedimiento según la reivindicación 1, en el que la división (812) de la señal de portadora única en al menos un segmento de entrada comprende

- 30          dividir la señal de portadora única en al menos un segmento de entrada, cada uno de los al menos un segmento de entrada incluyendo hasta K muestras, donde K es un número total de subbandas.

4. El procedimiento según la reivindicación 3, que comprende además:

- 35          rellenar (814) cada uno de los al menos un segmento de entrada, si es necesario, para formar un segmento relleno correspondiente de longitud K.

5. El procedimiento según la reivindicación 3, en el que la transformación (816) del al menos un segmento de entrada del dominio del tiempo al dominio de la frecuencia comprende realizar una transformada rápida de Fourier de K puntos en cada uno de los al menos un segmento de entrada para generar un segmento correspondiente en el dominio de la frecuencia.

- 40          realizar una transformada rápida inversa de Fourier de K puntos en cada uno de los al menos un segmento en el dominio de la frecuencia para generar un segmento correspondiente en el dominio del tiempo.

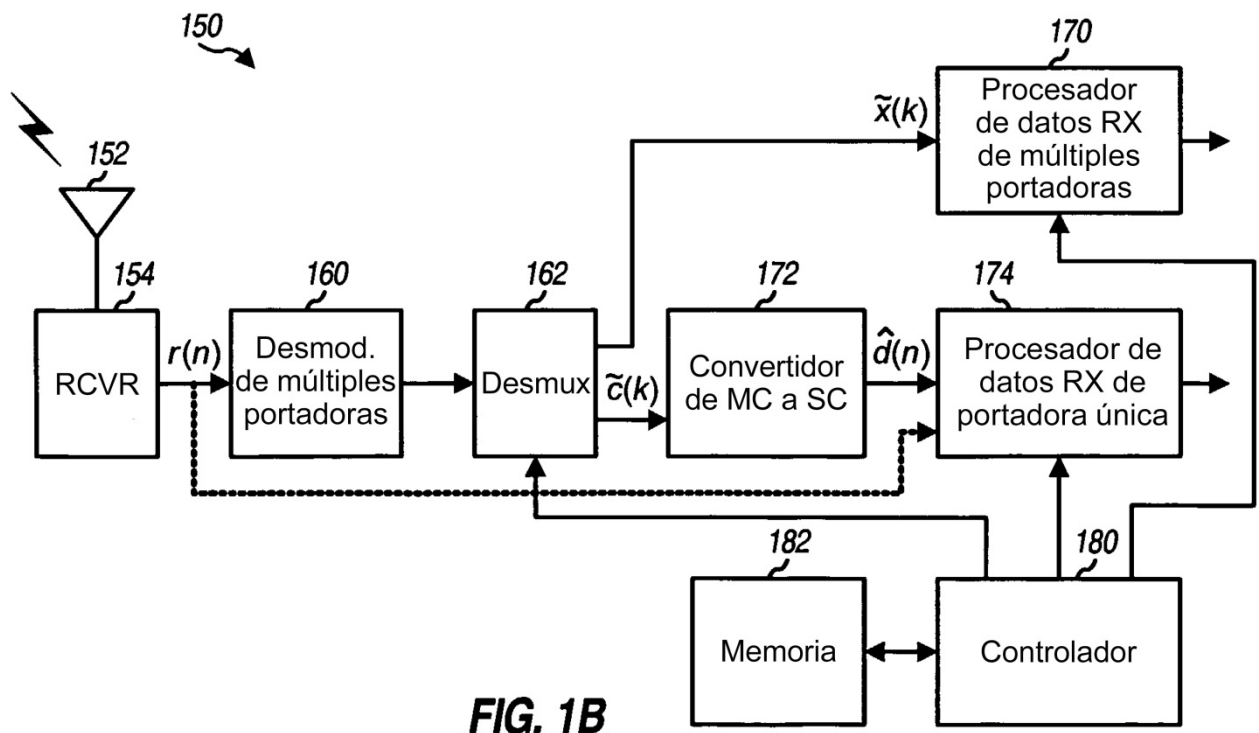
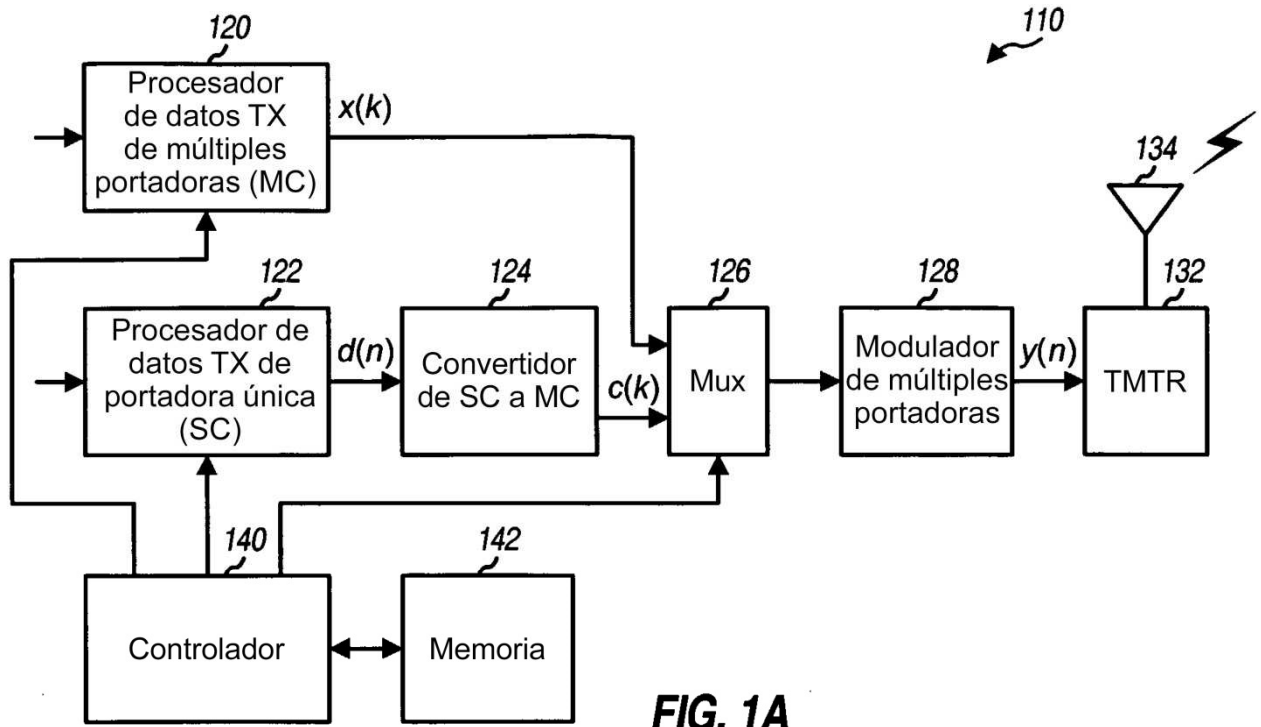
6. El procedimiento según la reivindicación 3, en el que la transformación (820) del al menos un segmento en el dominio de la frecuencia del dominio de la frecuencia al dominio del tiempo comprende

- 45          realizar una transformada rápida inversa de Fourier de K puntos en cada uno de los al menos un segmento en el dominio de la frecuencia para generar un segmento correspondiente en el dominio del tiempo.

7. Un aparato (110) para transmitir una señal de portadora única por un sistema de múltiples portadoras, que comprende:

- 50           un convertidor (124) operativo para dividir una señal de portadora única en al menos un segmento de entrada, para transformar el al menos un segmento de entrada del dominio del tiempo al dominio de la frecuencia para generar al menos un segmento del dominio de la frecuencia, y para establecer al menos un símbolo en cada segmento en el dominio de la frecuencia para al menos una subbanda de protección a cero;
- 55           un modulador (128) operativo para transformar el al menos un segmento en el dominio de la frecuencia del dominio de la frecuencia al dominio del tiempo para generar al menos un segmento en el dominio del tiempo y para filtrar el al menos un segmento en el dominio del tiempo con una respuesta de conformación de pulsos para generar una señal de salida para la señal de portadora única para cumplir con una máscara espectral para el sistema cambiando el número de subbandas de protección en dos bordes del al menos un segmento en el dominio de la frecuencia; y
- 60           un multiplexor (126) para multiplexar la señal de salida con una señal de múltiples portadoras.
- 65

8. El aparato (110) de la reivindicación 7, en el que el modulador (128) realiza además el filtrado en una señal de entrada de múltiples portadoras para generar una segunda señal de salida.
- 5 9. El aparato (110) de la reivindicación 7, en el que el modulador (128) está además operativo para agregar un prefijo cíclico a cada uno de los al menos un segmento en el dominio del tiempo.
- 10 10. El aparato (110) de la reivindicación 7, en el que el convertidor (124) está operativo para convertir la señal de portadora única a un formato de múltiples portadoras; y el modulador (128) está operativo para realizar modulación de múltiples portadoras en la señal convertida de portadora única para generar una primera señal de salida.
- 15 11. El aparato (110) de la reivindicación 10, en el que el modulador (128) está además operativo para realizar modulación de múltiples portadoras en una señal de múltiples portadoras para generar una segunda señal de salida.
- 20 12. El aparato (110) de la reivindicación 11, que comprende además: un multiplexor operativo para multiplexar la primera señal de salida y la segunda señal de salida.
13. El aparato (110) de la reivindicación 7, en el que la señal de portadora única es para un piloto.
- 25 14. El aparato (110) de la reivindicación 7, en el que el sistema utiliza multiplexación por división de frecuencia ortogonal, y en el que cada uno de los al menos un segmento de entrada tiene una longitud que es compatible con un símbolo de multiplexación por división de frecuencia ortogonal.



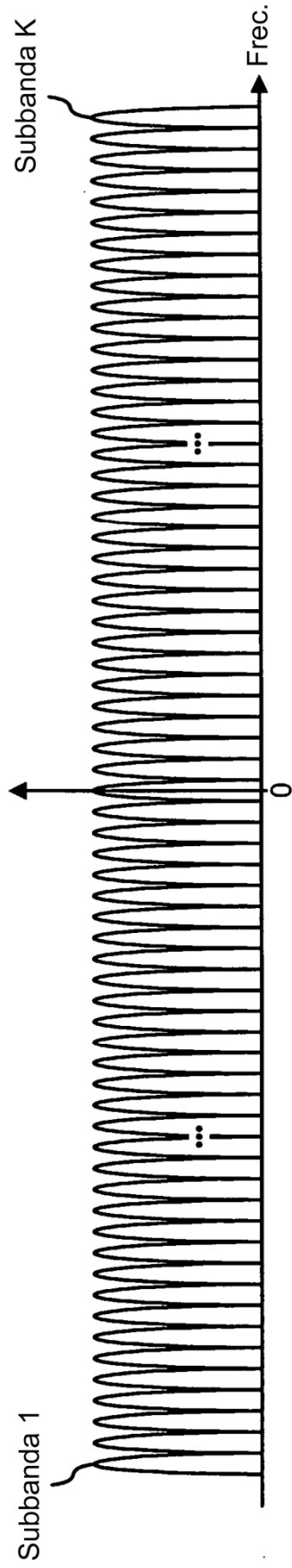


FIG. 2A

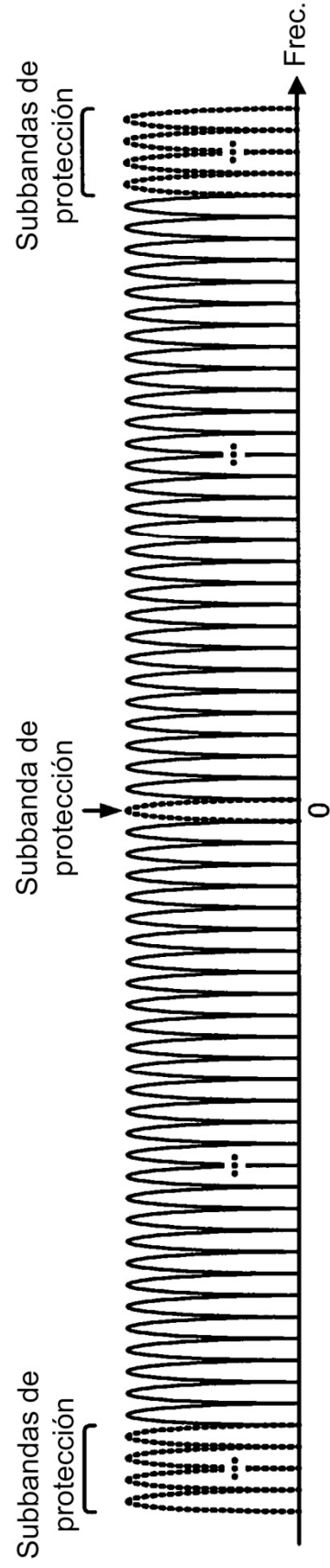


FIG. 2B

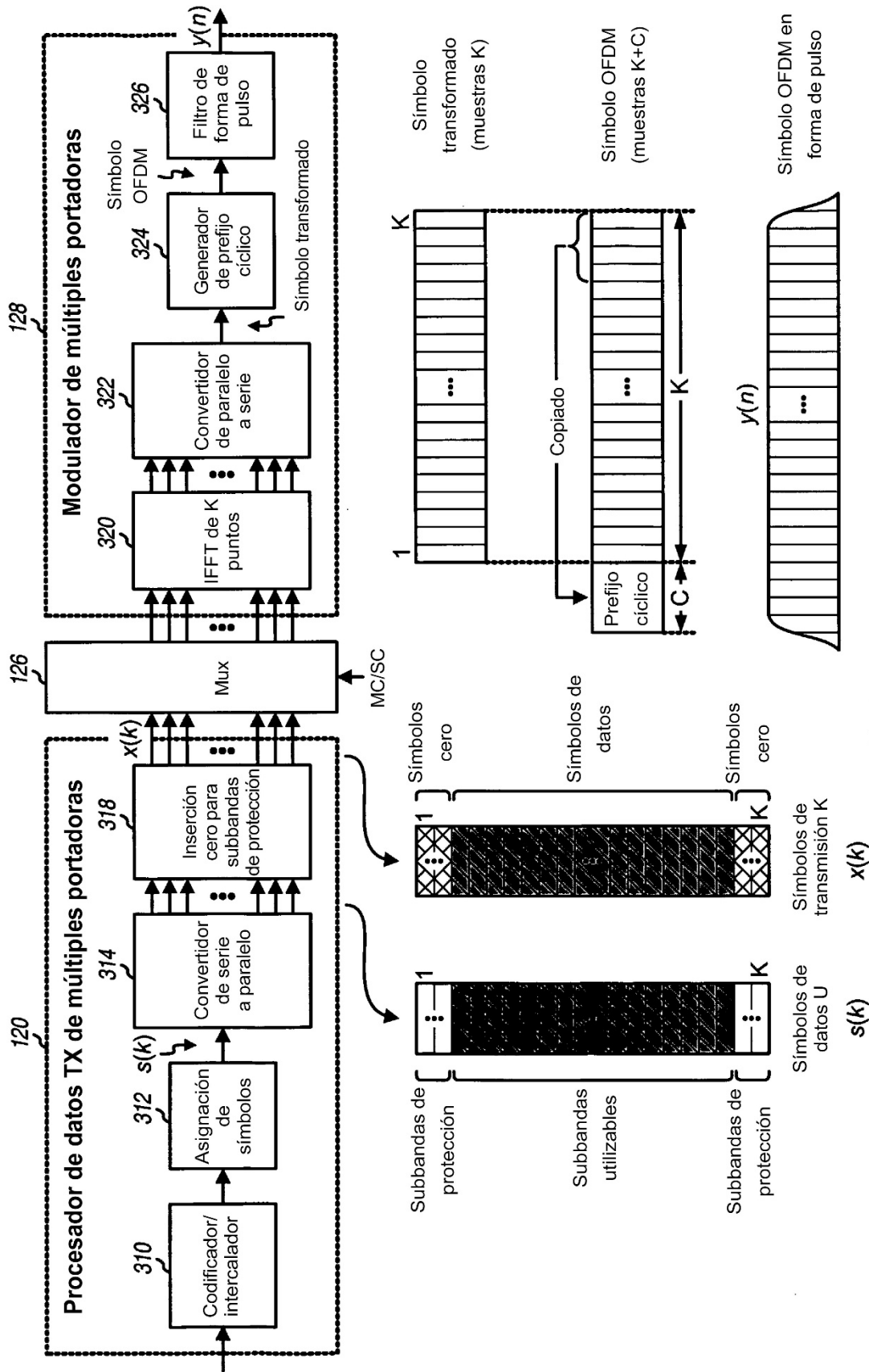


FIG. 3

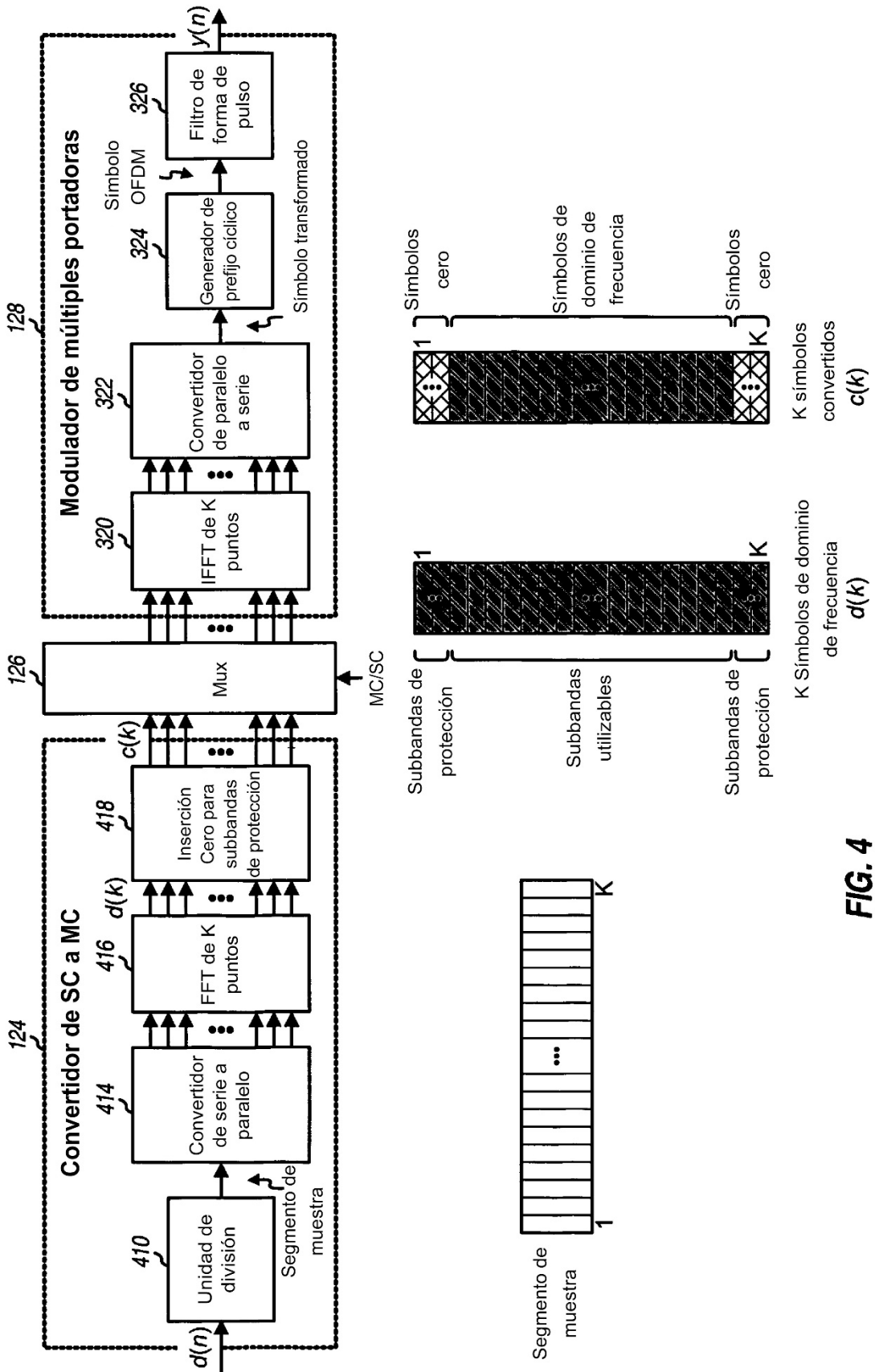


FIG. 4

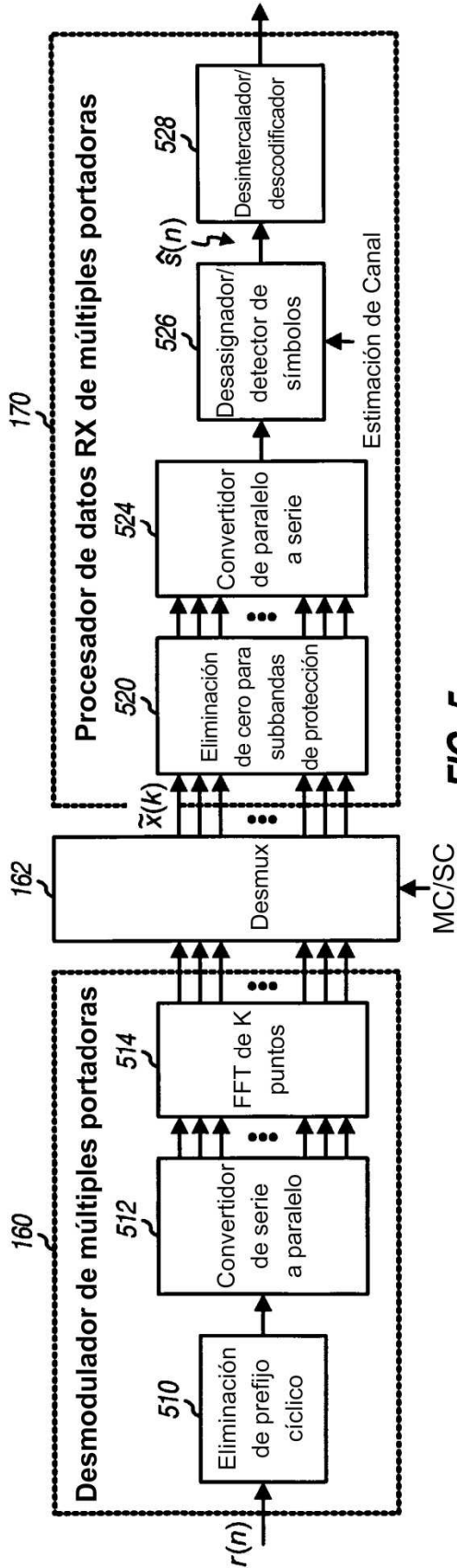


FIG. 5

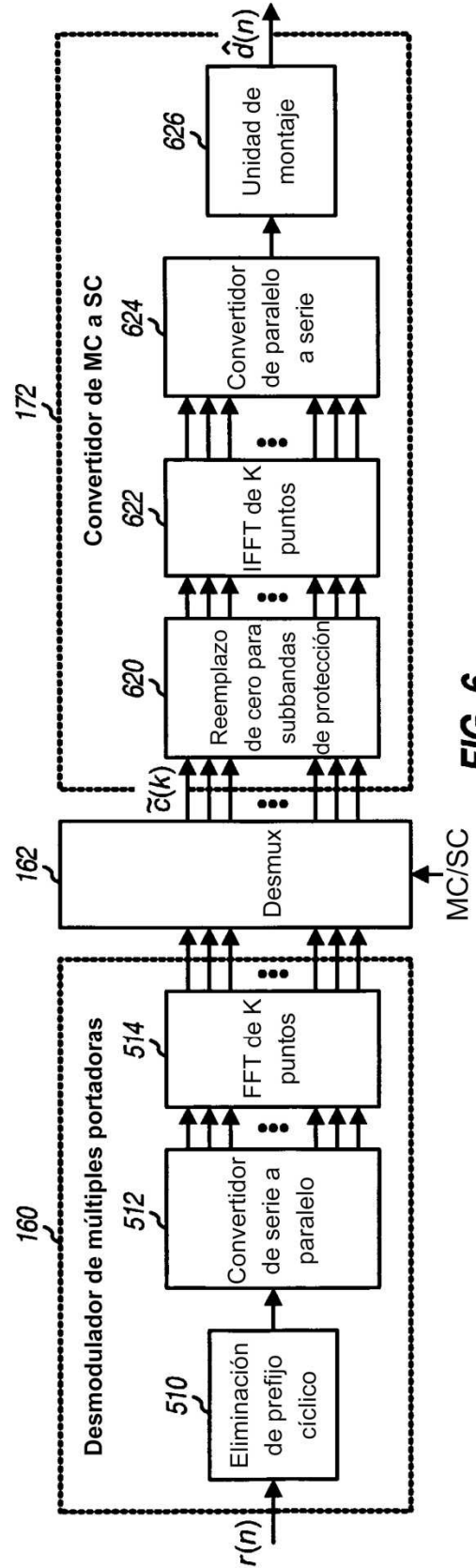
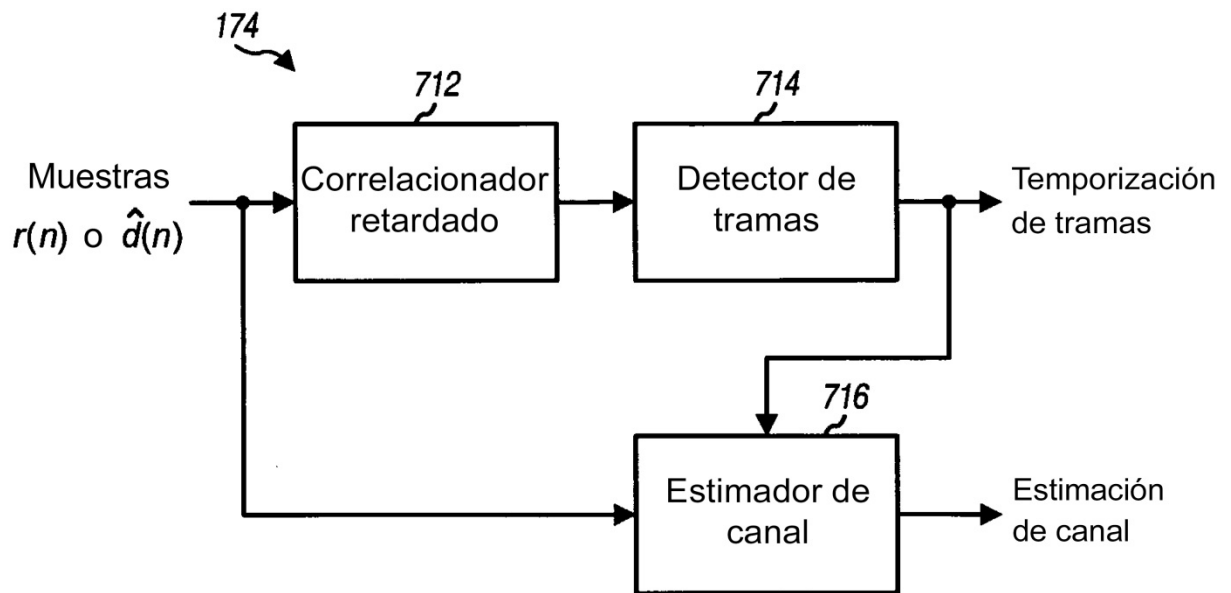
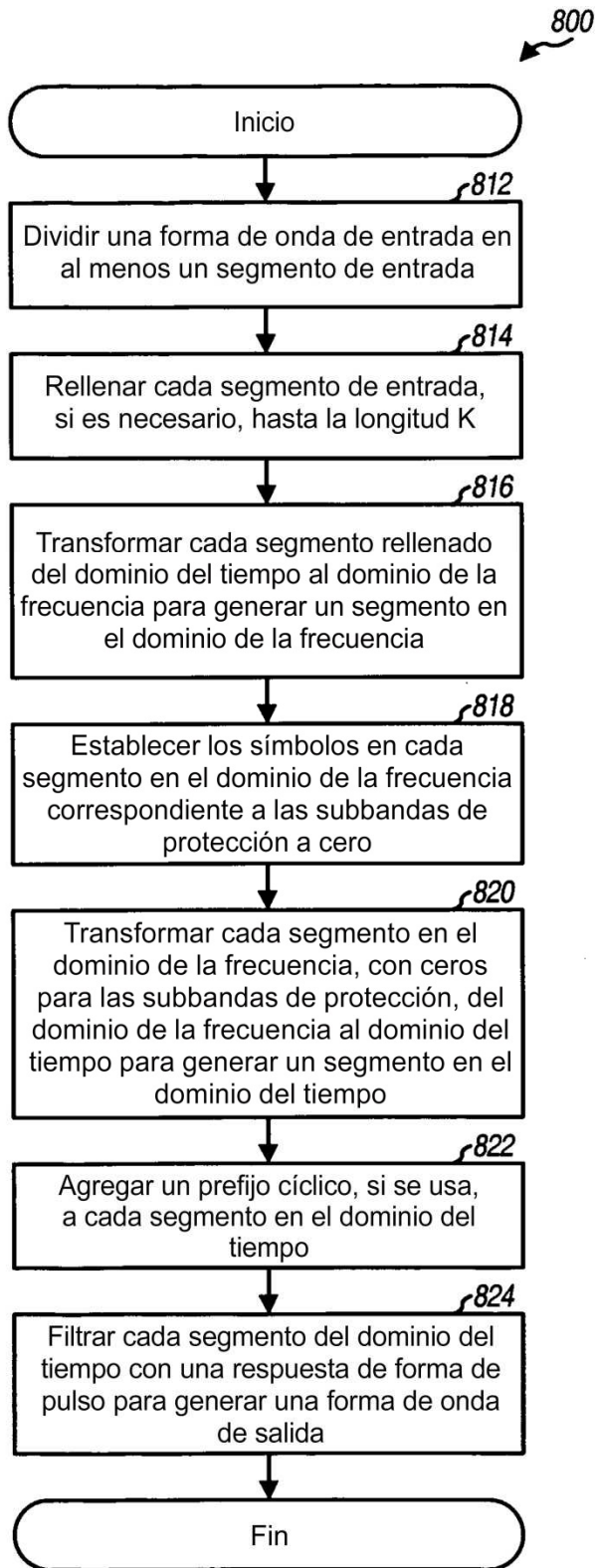


FIG. 6

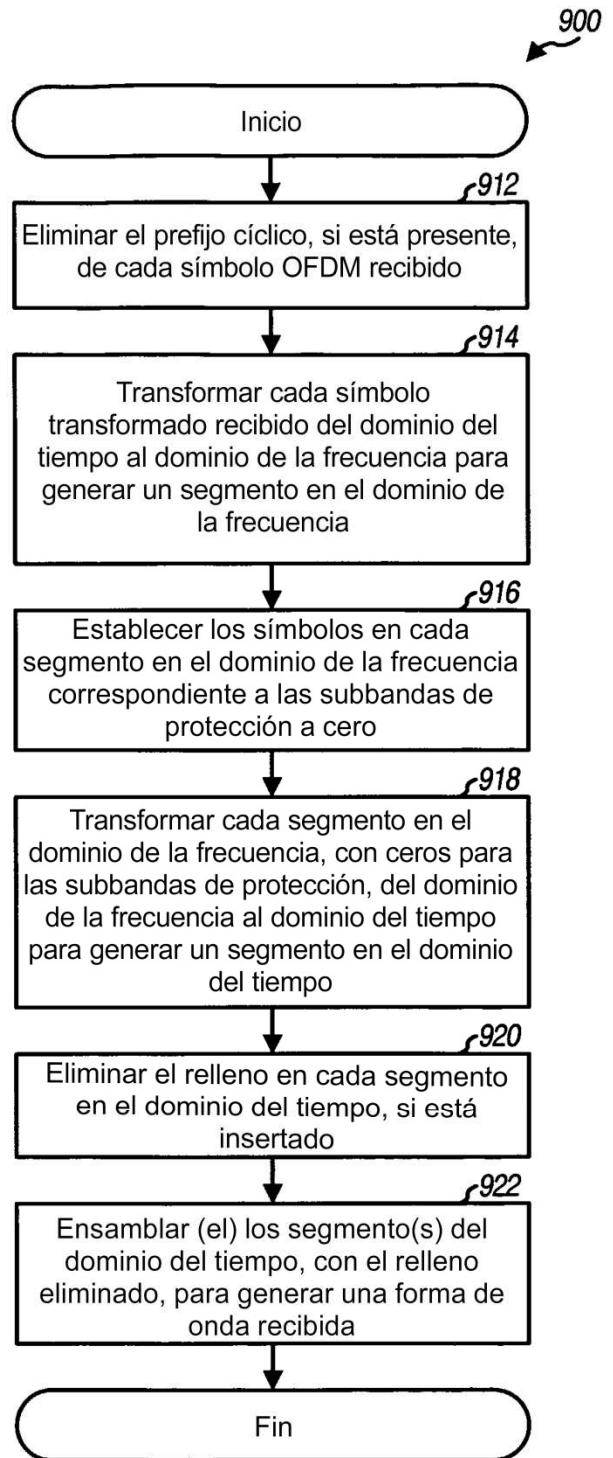




**FIG. 7**



**FIG. 8**



**FIG. 9**