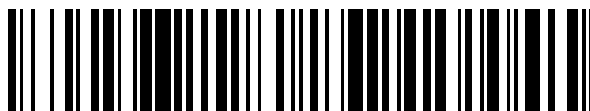


19



OFICINA ESPAÑOLA DE
PATENTES Y MARCAS

ESPAÑA



11 Número de publicación: **2 774 063**

51 Int. Cl.:

B65G 1/04

(2006.01)

12

TRADUCCIÓN DE PATENTE EUROPEA

T3

96 Fecha de presentación y número de la solicitud europea: **24.07.2014** E 17198905 (6)

97 Fecha y número de publicación de la concesión europea: **27.11.2019** EP 3293129

54 Título: **Sistema de almacenamiento y un dispositivo de manipulación de carga para ocupar un único espacio de cuadrícula en un sistema de almacenamiento**

30 Prioridad:

09.08.2013 GB 201314313

45 Fecha de publicación y mención en BOPI de la traducción de la patente:

16.07.2020

73 Titular/es:

**OCADO INNOVATION LIMITED (100.0%)
1 Trident Place Mosquito Way
Hatfield, HERTS AL10 9UL, GB**

72 Inventor/es:

**LINDBO, LARS, SVERKER, TURE,;
STADIE, ROBERT;
WHELAN, MATTHEW y
BRETT, CHRISTOPHER**

74 Agente/Representante:

ELZABURU, S.L.P

ES 2 774 063 T3

Aviso: En el plazo de nueve meses a contar desde la fecha de publicación en el Boletín Europeo de Patentes, de la mención de concesión de la patente europea, cualquier persona podrá oponerse ante la Oficina Europea de Patentes a la patente concedida. La oposición deberá formularse por escrito y estar motivada; sólo se considerará como formulada una vez que se haya realizado el pago de la tasa de oposición (art. 99.1 del Convenio sobre Concesión de Patentes Europeas).

DESCRIPCIÓN

Sistema de almacenamiento y un dispositivo de manipulación de carga para ocupar un único espacio de cuadrícula en un sistema de almacenamiento

5 Campo de la Invención
 La presente invención se refiere a un sistema de almacenamiento de acuerdo con el preámbulo de la reivindicación 1, además se refiere a un dispositivo de manipulación de carga en un sistema de almacenamiento de acuerdo con el preámbulo de la reivindicación 5.

10 Antecedentes de la Invención
 Algunas actividades comerciales e industriales requieren sistemas que permitan el almacenamiento y la recuperación de un gran número de productos diferentes. Un sistema conocido para el almacenamiento y la recuperación de artículos de múltiples líneas de productos implica disponer cajas o recipientes de almacenamiento en filas de estantes dispuestas en pasillos. Cada caja o recipiente contiene una serie de productos de un tipo de producto. El pasillo proporciona acceso entre las filas de estantes, de tal modo que los productos requeridos pueden ser recuperados por operarios o robots que circulan por los pasillos. Sin embargo, se apreciará que la necesidad de proporcionar espacio de pasillos para acceder a los productos significa que la densidad de almacenamiento de dichos sistemas es relativamente baja. En otras palabras, la cantidad de espacio utilizado de hecho para el almacenamiento de productos es relativamente pequeña comparada con la cantidad de espacio requerido para el sistema de almacenamiento en su conjunto.

25 En un enfoque alternativo, que ofrece una mejora significativa en la densidad de almacenamiento, los recipientes son apilados unos sobre otros y las pilas se disponen en filas. Se accede a los recipientes desde arriba, eliminando la necesidad de pasillos entre las filas y permitiendo almacenar más recipientes en un espacio determinado.

30 Los procedimientos de manipulación de recipientes apilados en filas son bien conocidos desde hace décadas. En algunos de dichos sistemas, por ejemplo, tal como se describe en el documento US 2.701.065, se disponen pilas independientes de recipientes en filas para reducir el volumen de almacenamiento asociado con el almacenamiento de dichos recipientes, proporcionando al mismo tiempo acceso a un recipiente específico si se requiere. El acceso a un recipiente determinado se posibilita disponiendo mecanismos de elevación relativamente complicados, que pueden ser utilizados para apilar recipientes y para extraer de las pilas recipientes determinados. Sin embargo, el coste de dichos sistemas es inviable en muchas situaciones, y éstos se han comercializado principalmente para el almacenamiento y la manipulación de grandes recipientes marítimos.

35 El concepto de utilizar pilas independientes de recipientes y proporcionar un mecanismo para recuperar y almacenar recipientes específicos se ha desarrollado adicionalmente, por ejemplo tal como se describe en el documento EP 0 767 113 B (Cimcorp). Cimcorp da a conocer un mecanismo para extraer una serie de recipientes apilados utilizando un manipulador robótico de carga, en la forma de un tubo rectangular que se baja en torno a la pila de recipientes, y que está configurado para poder sujetar un recipiente a cualquier nivel en la pila. De este modo, se pueden elevar varios recipientes a la vez desde una pila. El tubo desplazable se puede utilizar para desplazar varios recipientes desde la parte superior de una pila hasta la parte superior de otra pila, o para desplazar recipientes de una pila hasta una posición externa, y viceversa. Dichos sistemas pueden ser particularmente útiles cuando todos los recipientes de una misma pila contienen el mismo producto (conocido como pila de un solo producto). El manipulador de carga se puede utilizar para desplazar recipientes entre pilas de un solo producto, por ejemplo para añadir una serie de recipientes que contienen un único tipo de producto al almacén, y para recoger uno o varios recipientes de dos o más pilas de un solo producto con el fin de crear una pila de salida de múltiples productos. Un ejemplo de esto es la recogida de cajones de vegetales en un almacén central para crear un pedido de múltiples productos para suministrar a establecimientos minoristas.

50 En el sistema descrito en Cimcorp, la altura del tubo tiene que tener por lo menos la altura de la pila más grande de recipientes, de tal modo que la pila más grande de recipientes pueda ser extraída en una única operación. Por consiguiente, cuando se utiliza en un espacio cerrado tal como un almacén, la altura máxima de las pilas está limitada por la necesidad de acomodar el tubo del manipulador de carga. Además, el sistema no está bien adaptado para la selección de un único recipiente desde una pila de múltiples productos.

60 Las empresas minoristas en línea que venden múltiples líneas de productos, tales como tiendas y supermercados en línea, requieren sistemas que puedan almacenar decenas o incluso cientos de miles de diferentes líneas de productos. La utilización de pilas de un solo producto en dichos casos puede ser inviable, dado que sería necesaria una superficie de planta muy grande para alojar todas las pilas necesarias. Además, puede ser deseable almacenar solamente pequeñas cantidades de algunos artículos, tales como artículos perecederos o encargados raramente, lo que hace de las pilas de un solo producto una solución ineficiente.

65 Por consiguiente, para algunas aplicaciones, se favorece la utilización de pilas de múltiples productos, en las que los recipientes que constituyen cada pila pueden contener productos diferentes, para maximizar la densidad de almacenamiento del sistema. Los artículos almacenados deben seguir siendo accesibles de manera razonablemente

rápida y sencilla, de tal modo que se puedan extraer del sistema de almacenamiento una serie de artículos diferentes necesarios para satisfacer un pedido de cliente de manera eficiente, incluso si algunos de los artículos necesarios están almacenados en un nivel inferior de una pila, debajo de algunos otros recipientes.

5 La solicitud de patente internacional WO 98/049075A (Autostore), cuyo contenido se incorpora aquí para referencia, describe un sistema en el que se disponen pilas de recipientes de múltiples productos dentro de una estructura de almacén. Se muestra esquemáticamente un sistema de este tipo en las figuras 1 a 4 de los dibujos adjuntos.

10 Tal como se muestra en las figuras 1 y 2, unos recipientes apilables, conocidos como cajas 10, están apilados unos sobre otros para formar pilas 12. Las pilas 12 están dispuestas en una estructura de almacén de cuadrícula 14 en un entorno de almacenaje o fabricación. La figura 1 es una vista esquemática en perspectiva de la estructura de almacén 14, y la figura 2 es una vista de arriba abajo que muestra una pila 12 de cajas 10 dispuestas en el interior de la estructura de almacén 14. Cada caja 10 contiene habitualmente una serie de artículos de productos (no mostrados), y los artículos de productos dentro de una caja 10 pueden ser idénticos, o pueden ser de diferentes tipos de productos en función de la aplicación.

15 La estructura de almacén 14 comprende una serie de elementos verticales 16 que soportan elementos horizontales 18, 20. Un primer conjunto de elementos horizontales paralelos 18 está dispuesto perpendicularmente a un segundo conjunto de elementos horizontales paralelos 20 para formar una serie de estructuras de cuadrícula horizontal soportadas por los elementos verticales 16. Los elementos 16, 18, 20 están habitualmente fabricados de metal. Las cajas 10 están apiladas entre los elementos 16, 18, 20 de la estructura de almacén 14, de tal modo que la estructura de almacén 14 previene contra el desplazamiento horizontal de las pilas 12 de las cajas 10, y guía el movimiento vertical de las cajas 10.

25 El nivel superior de la estructura de almacén 14 incluye raíles 22 dispuestos en un patrón de cuadrícula a través de la parte superior de las pilas 12. Haciendo referencia adicionalmente a las figuras 3 y 4, los raíles 22 soportan una serie de dispositivos robóticos de manipulación de carga 30. Un primer conjunto 22a de raíles paralelos 22 guía el movimiento de los dispositivos 30 de manipulación de carga en una primera dirección (X) a través de la parte superior de la estructura de almacén 14, y un segundo conjunto 22b de raíles paralelos 22, dispuesto perpendicular al primer conjunto 22a, guía el movimiento de los dispositivos 30 de manipulación de carga en una segunda dirección (Y), perpendicular a la primera dirección. De este modo, los raíles 22 permiten el movimiento de los dispositivos 30 de manipulación de carga lateralmente en dos dimensiones en el plano horizontal X-Y, de tal modo que el dispositivo 30 de manipulación de carga puede ser desplazado a su posición sobre cualquiera de las pilas 12.

35 Los dispositivos 30 de manipulación de carga se describen además en la patente noruega número 317366, cuyo contenido se incorpora aquí para referencia. Las figuras 3(a) y 3(b) son vistas esquemáticas en perspectiva de un dispositivo 30 de manipulación de carga desde atrás y desde adelante, respectivamente, y la figura 3(c) es una vista esquemática frontal en perspectiva de un dispositivo 30 de manipulación de carga subiendo una caja 10.

40 Cada dispositivo 30 de manipulación de carga comprende un vehículo 32 que está dispuesto para desplazarse en las direcciones X e Y sobre los raíles 22 de la estructura de almacén 14, por encima de las pilas 12. Un primer grupo de ruedas 34, que consiste en un par de ruedas 34 en la parte frontal del vehículo 32 y un par de ruedas 34 en la parte posterior del vehículo 32, está dispuesto para acoplarse con dos raíles adyacentes del primer conjunto 22a de raíles 22. De manera similar, un segundo grupo de ruedas 36, que consiste en un par de ruedas 36 a cada lado del vehículo 32, está dispuesto para engranar con dos raíles adyacentes del segundo conjunto 22b de raíles 22. Cada grupo de ruedas 34, 36 se puede subir y bajar, de tal modo que en todo momento alguno del primer grupo de ruedas 34 o el segundo grupo de ruedas 36 está acoplado con el respectivo conjunto de raíles 22a, 22b.

45 Cuando el primer grupo de ruedas 34 se acopla con el primer conjunto de raíles 22a y el segundo grupo de ruedas 36 es elevado separándolo de los raíles 22, las ruedas 34 pueden ser accionadas, por medio de un mecanismo (no mostrado) alojado en el vehículo 32, para desplazar el dispositivo 30 de manipulación de carga en la dirección X. Para desplazar el dispositivo 30 de manipulación de carga en la dirección Y, el primer grupo de ruedas 34 se sube separándolo de los raíles 22, y el segundo grupo de ruedas 36 se baja en acoplamiento con el segundo conjunto de raíles 22b. El mecanismo de accionamiento se puede utilizar a continuación para accionar el segundo grupo de
55 ruedas 36 con el fin de conseguir el desplazamiento en la dirección Y.

El dispositivo 30 de manipulación de carga está equipado con un dispositivo de grúa 40. El dispositivo de grúa 40 comprende un brazo en voladizo 42 que se extiende lateralmente desde la parte superior del vehículo 32. Una placa de agarre 44 está suspendida desde el brazo en voladizo 42 mediante cuatro cables 46. Los cables 46 están
60 conectados a un mecanismo de bobinado (no mostrado) alojado en el interior del vehículo 32. Los cables 46 se pueden enrollar o desenrollar desde el brazo en voladizo 42, de tal modo que la posición de la placa de agarre 44 con respecto al vehículo 32 se puede ajustar en la dirección Z.

La placa de agarre 44 está adaptada para acoplar con la parte superior de una caja 10. Por ejemplo, la placa de agarre 44 puede incluir espigas (no mostradas) que hacen juego con correspondientes orificios (no mostrados) en el borde que forma la superficie superior de la caja 10, y clips deslizantes (no mostrados) que son acoplables con el

borde para agarrar la caja 10. Los clips son accionados para engranar con la caja 10 mediante un mecanismo de accionamiento adecuado alojado en el interior de la placa de agarre 44, que es alimentado y controlado mediante señales transportadas a través de los propios cables 46 o a través de un cable de control independiente (no mostrado).

5 Para extraer la caja 10 de la parte superior de una pila 12, el dispositivo 30 de manipulación de carga se desplaza según proceda en las direcciones X e Y, de tal modo que la placa de agarre 44 se posiciona sobre la pila 12. La placa de agarre 44 se baja verticalmente a continuación en la dirección Z para engranar con la caja 10 en la parte superior de la pila 12, tal como se muestra en la figura 3(c). La placa de agarre 44 agarra la caja 10, y a continuación es atraída hacia arriba sobre los cables 46, con la caja 10 acoplada. En la parte superior de su recorrido vertical, la caja 10 está alojada bajo el brazo en voladizo 42 y se sujeta por encima del nivel de los raíles 22. De este modo, el dispositivo 30 de manipulación de carga se puede desplazar a una posición diferente en el plano X-Y, transportando la caja 10 consigo, para transportar la caja 10 a otra posición. Los cables 46 son lo suficientemente largos como para permitir que el dispositivo 30 de manipulación de carga recupere y coloque cajas desde cualquier nivel de una pila 12, incluyendo el nivel del suelo. El vehículo 32 es lo suficientemente pesado como para compensar el peso de la caja 10 y mantenerse estable durante el proceso de elevación. El peso del vehículo 32 se puede componer, en parte, de baterías que se utilizan para alimentar el mecanismo de accionamiento para las ruedas 34, 36.

20 Tal como se muestra en la figura 4, están dispuestos una serie de dispositivos 30 de manipulación de carga idénticos, de tal modo que para aumentar el rendimiento de sistema cada dispositivo 30 de manipulación de carga puede funcionar simultáneamente. El sistema mostrado en la figura 4 incluye dos ubicaciones específicas, conocidas como puertos 24, en las que las cajas 10 se pueden transferir dentro o fuera del sistema. Un sistema transportador adicional (no mostrado) está asociado con cada puerto 24, de tal modo que las cajas 10 transportadas a un puerto 24 mediante un dispositivo 30 de manipulación de carga pueden ser transferidas a otro emplazamiento mediante el sistema transportador, por ejemplo a una estación de recogida (no mostrada). De manera similar, las cajas 10 pueden ser desplazadas por el sistema transportador a un puerto 24 desde un emplazamiento externo, por ejemplo a una estación de llenado de cajas (no mostrada), y transportadas a una pila 12 mediante los dispositivos 30 de manipulación de carga para reponer las existencias en el sistema.

30 Cada dispositivo 30 de manipulación de carga puede subir y mover una caja 10 cada vez. Si es necesario recuperar una caja 10 ("caja objetivo") que no está situada en la parte superior de una pila 12, entonces es necesario desplazar primero las cajas suprayacentes 10 ("cajas no objetivo") para permitir el acceso a la caja objetivo 10.

35 Cada uno de los dispositivos 30 de manipulación de carga está bajo el control de un ordenador central. Se mantiene un seguimiento de cada caja individual 10 en el sistema, de tal modo que las cajas apropiadas 10 pueden ser recuperadas, transportadas y remplazadas según proceda.

40 El sistema descrito haciendo referencia a las figuras 1 a 4 tiene muchas ventajas y es adecuado para una amplia gama de operaciones de almacenamiento y recuperación. En particular, permite un almacenamiento muy denso de productos, y proporciona una manera muy económica de almacenar una amplia variedad de artículos diferentes en las cajas 10, permitiendo al mismo tiempo un acceso razonablemente económico a todas las cajas 10 cuando se requiere su recogida.

45 Para sistemas de gran volumen en los que la velocidad de funcionamiento es crítica, es importante maximizar el rendimiento de cada uno de los dispositivos de entrega de carga, en términos de velocidad de funcionamiento, vida de la batería, fiabilidad, capacidad de elevación, estabilidad y similares. Por lo tanto, puede ser deseable proporcionar dispositivos de manipulación de carga que ofrezcan rendimiento mejorado en una o varias de estas áreas.

50 Puede ser deseable asimismo aumentar el número de dispositivos de manipulación de carga en uso en cada momento, para permitir un aumento en la velocidad a la que se pueden recuperar artículos del sistema de almacenamiento. Por ejemplo, la solicitud de patente internacional número PCT/GB2013/051215 del solicitante, en tramitación con la presente, describe un sistema de almacenamiento en el que están dispuestos una serie de cada uno de dos tipos diferentes de dispositivos de manipulación de carga. Un tipo de dispositivo de manipulación de carga está adaptado para subir una serie de cajas de una pila en una operación, con el fin de permitir acceder a una caja objetivo en la pila mediante un dispositivo de manipulación de carga de caja única del segundo tipo. En estos casos, puede ser deseable reducir el tamaño de los dispositivos de manipulación de carga para minimizar los casos en los que la trayectoria de movimiento óptima para un dispositivo está obstaculizada por la presencia de otros dispositivos. El documento NO0317366 describe un sistema de almacenamiento y un dispositivo de manipulación de carga de acuerdo con el preámbulo de las reivindicaciones 1 y 5, respectivamente.

La presente invención se ha concebido en este contexto.

Compendio de la Invención

65 En un aspecto, la presente invención está relacionada con sistemas de almacenamiento que comprenden un armazón de cuadrícula que contiene una serie de pilas de recipientes. Los dispositivos de manipulación de carga

están dispuestos sobre las pilas de recipientes y pueden subir un recipiente de una pila y desplazar lateralmente el recipiente hasta otra posición. De manera ventajosa, cada dispositivo de manipulación de carga ocupa sustancialmente solamente un único espacio de cuadrícula en el sistema de almacenamiento.

5 De acuerdo con la presente invención, se da a conocer un sistema de almacenamiento según la reivindicación 1. El sistema de almacenamiento comprende una multiplicidad de dispositivos de manipulación de carga para subir y desplazar recipientes apilados en el sistema de almacenamiento.

10 Se acuerdo con la invención se proporciona un sistema de almacenamiento de acuerdo con la reivindicación 1. El sistema de almacenamiento comprende un dispositivo de manipulación de carga para subir y mover recipientes apilados en el sistema de almacenamiento.

15 De acuerdo con la invención, se proporciona un dispositivo de manipulación de carga de acuerdo con la reivindicación 5. Un dispositivo de manipulación de carga según una realización de la invención incluye un espacio de recepción de recipientes al que se puede subir un recipiente. El espacio de recepción de recipientes está dispuesto bajo un módulo del vehículo, en el que están alojados componentes tales como componentes de potencia, componentes de control, componentes de accionamiento y componentes de elevación.

20 El dispositivo de manipulación de carga tiene un cuerpo envolvente externo que cierra sustancialmente el espacio de recepción de recipientes. El cuerpo envolvente externo tiene preferentemente la forma de un cuboide.

25 Disponiendo los componentes voluminosos del dispositivo de manipulación de carga sobre el espacio de recepción de recipientes, se reduce la planta del dispositivo de manipulación de carga comparada con los diseños en voladizo mostrados en las figuras 3(a) a 3(c) y descritos en el documento N0317366, en los que los componentes voluminosos están alojados en un módulo del vehículo dispuesto en un lado del espacio de recepción de recipientes. Ventajosamente, el dispositivo de manipulación de carga de la invención ocupa el espacio sobre solamente una pila de recipientes en el almacén, en contraste con el diseño en voladizo mostrado en las figuras 3(a) a 3(c), que ocupa el espacio sobre dos pilas. Esto significa que, en virtud de la invención, se puede mejorar la eficiencia de funcionamiento del sistema de almacenamiento, debido a que la planta reducida permite acomodar más dispositivos de manipulación de carga y reduce la probabilidad de que un dispositivo obstruya la trayectoria óptima de otro.

35 El dispositivo de manipulación de carga incluye preferentemente un grupo de ruedas para soportar el dispositivo de manipulación de carga sobre las pilas. Por ejemplo, el desplazamiento lateral del dispositivo de manipulación de carga puede estar guiado por raíles dispuestos sobre del almacén. Los raíles pueden estar dispuestos en un patrón de cuadrícula, que permite el movimiento bidimensional del dispositivo de manipulación de carga en el plano horizontal. Las ruedas pueden acoplarse con los raíles. Pueden estar dispuestos dos grupos de ruedas, estando un conjunto dispuesto para acoplarse con un primer conjunto de raíles con el fin de guiar el desplazamiento del dispositivo de manipulación de carga en una primera dirección, y estando dispuesto otro conjunto para acoplarse con un segundo conjunto de raíles con el fin de guiar el desplazamiento del dispositivo de manipulación de carga en una segunda dirección.

45 Las ruedas pueden ser accionadas mediante un o varios motores alojados en módulo del vehículo. Se puede transferir accionamiento desde los motores en el módulo del vehículo a las ruedas mediante medios de transferencia de accionamiento dispuestos alrededor del espacio de recepción de recipientes. Por ejemplo, el medio de transferencia de accionamiento puede comprender una disposición adecuada de poleas y correas de transmisión.

50 Alternativamente, las ruedas pueden incluir motores integrados, por ejemplo motores integrados en el interior de los cubos de las ruedas. De este modo, cada rueda es una unidad de accionamiento autocontenida, y no se requieren correas de transmisión. Esta disposición es ventajosa porque reduce el tamaño del dispositivo de manipulación de carga y facilita el mantenimiento.

55 Uno o ambos grupos de ruedas pueden estar configurados para ser subidos y bajados con respecto al otro grupo de ruedas. A tal efecto, uno o varios motores de elevación de las ruedas u otros dispositivos de grabación de las ruedas pueden estar alojados en el módulo del vehículo.

El módulo del vehículo puede alojar un cabestrante o un dispositivo de grúa para subir el recipiente al espacio de recepción de recipientes. El dispositivo de grúa puede incluir uno o varios motores para subir el recipiente, y el o cada motor del dispositivo de grúa puede estar alojado en el módulo del vehículo.

60 El dispositivo de grúa puede incluir un dispositivo de agarre configurado para agarrar un recipiente desde arriba. El dispositivo de agarre puede estar suspendido de cables que se pueden extender desde el vehículo y replegarse para desplazar verticalmente el dispositivo de agarre.

65 En otra realización, el dispositivo de manipulación de carga está equipado con un dispositivo elevador dispuesto para subir un único recipiente de la pila al espacio de recepción de recipientes. El dispositivo elevador puede comprender un par de brazos elevadores dispuestos a ambos lados del espacio de recepción de recipientes, en

cuyo caso el dispositivo elevador puede comprender un dispositivo de agarre montado entre los extremos de los brazos y dispuesto para agarrar un recipiente desde arriba.

5 El dispositivo de manipulación de carga tiene preferentemente un centro de masas que está situado sustancialmente directamente sobre el dispositivo de agarre cuando el dispositivo de agarre se baja debajo del espacio de recepción de recipientes.

10 En otra realización, el dispositivo elevador comprende varillas o cables dispuestos para acoplar con canales verticales formados en las paredes laterales de los recipientes. Se puede acceder a los canales mediante aberturas en una cara superior de cada recipiente. En dicha disposición, no son necesarios espacios que se extiendan verticalmente en el sistema de almacenamiento.

15 Las varillas o cables pueden llevar un mecanismo de anclaje dispuesto para acoplar de manera liberable con un recipiente. Por ejemplo, el mecanismo de anclaje puede comprender uno o varios brazos extensibles lateralmente para acoplarse con una superficie del recipiente. El mecanismo de anclaje puede ser accionado remotamente, por ejemplo mediante un hilo que se extiende a través de un orificio tubular de la varilla o cable.

20 Un dispositivo de manipulación de carga, según otra realización de la invención, comprende una parte superior, una parte inferior que incluye un espacio de recepción de recipientes, y medios de cabrestante para subir un recipiente al espacio de recepción de recipientes. Los medios de cabrestante comprenden preferentemente un motor de cabrestante que está alojado en la parte superior, sobre el espacio de recepción de recipientes. La parte inferior incluye preferentemente un conjunto de ruedas para facilitar el desplazamiento lateral del dispositivo de manipulación de carga con respecto al armazón, y la parte superior incluye asimismo por lo menos un motor para accionar una o varias ruedas del conjunto de ruedas.

25 La parte inferior puede comprender una estructura de armazón para soportar las ruedas del conjunto de ruedas. La estructura de armazón puede estar dispuesta alrededor del espacio de recepción de recipientes. Por ejemplo, el espacio de recepción de recipientes puede estar limitado en cuatro lados por la estructura de armazón. Uno o varios elementos de la estructura de armazón pueden ser desplazables para subir y bajar un primer grupo de ruedas con respecto a un segundo grupo de ruedas, para facilitar de ese modo el acoplamiento del primer grupo de ruedas o bien del segundo grupo de ruedas con un primer o un segundo conjunto de raíles o pistas, respectivamente. Los elementos desplazables de la estructura de armazón pueden ser accionados por un motor alojado en la parte superior del dispositivo de manipulación de carga.

35 El dispositivo de manipulación de carga es preferentemente un vehículo robot autopulsado.

Desde otro aspecto, la invención reside en un sistema de almacenamiento que comprende un armazón que contiene una serie de pilas de recipientes, y uno o varios dispositivos de manipulación de carga según se ha descrito anteriormente. Cada dispositivo de manipulación de carga ocupa sustancialmente un solo espacio de cuadrícula, correspondiente a la superficie ocupada por una sola pila de recipientes.

40 Por consiguiente, la presente invención proporciona un sistema de almacenamiento comprende: un primer conjunto de pistas o raíles paralelos y un segundo conjunto de pistas o raíles paralelos que se extiende transversal al primer conjunto en un plano sustancialmente horizontal, para formar un patrón de cuadrícula que comprende una serie de espacios de cuadrícula; una serie de pilas de recipientes situadas debajo de los raíles, y dispuestas de tal modo que cada pila ocupa una planta de sustancialmente un único espacio de cuadrícula; un dispositivo de manipulación de carga, según se ha descrito anteriormente, y dispuesto para desplazarse lateralmente sobre las pilas, en los raíles, comprendiendo el dispositivo de manipulación de carga un espacio de recepción de recipientes situado sobre los raíles, y un dispositivo elevador dispuesto para elevar un único recipiente desde una pila al espacio de recepción de recipientes; donde el dispositivo de manipulación de carga tiene una planta que ocupa sustancialmente un único espacio de cuadrícula en los sistemas de almacenamiento.

50 Es también posible que un sistema de almacenamiento comprenda: un armazón que contiene una serie de pilas de recipientes, un primer dispositivo de manipulación que puede subir una serie de recipientes de una pila en una sola operación, y un segundo dispositivo de manipulación que puede subir un solo recipiente y desplazar lateralmente el recipiente. El primer y segundo dispositivos de manipulación están dispuestos sobre el armazón y son desplazables independientemente para acceder a diferentes pilas. El segundo dispositivo de manipulación es del tipo descrito anteriormente, y ocupa un espacio correspondiente sustancialmente a una sola pila de recipientes.

60 En este aspecto, la disposición de un primer dispositivo de manipulación que puede subir una serie de recipientes de una pila en una sola operación junto con un segundo dispositivo de manipulación que puede subir un solo recipiente y desplazar lateralmente el recipiente proporciona una solución óptima cuando se busca recuperar un recipiente que está situado en el medio o en el fondo de una pila. En este caso, solamente es necesario llevar a cabo dos operaciones de subida para recuperar el recipiente objetivo, lo que aumenta sensiblemente la velocidad y la eficiencia del proceso de recuperación en comparación con las disposiciones de la técnica anterior en las que solamente se puede subir un recipiente cada vez.

El sistema de almacenamiento puede comprender además una o varias posiciones de puertos, en las que los recipientes pueden ser extraídos del sistema de almacenamiento y/o añadidos al mismo. El dispositivo de manipulación de carga de la invención puede ser capaz de transportar un recipiente objetivo desde una pila hasta una posición de puerto. Los recipientes pueden comprender cajas abiertas por arriba. Los recipientes pueden estar dispuestos para enclavarse o bloquearse entre sí en la dirección vertical cuando están conformados en una pila.

En una aplicación típica, se pueden utilizar múltiples dispositivos de manipulación de tal modo que se pueden subir y desplazar simultáneamente múltiples recipientes. Los dispositivos de manipulación pueden ser de tipos diferentes, y se pueden seleccionar para equilibrar el coste y el consumo de energía del sistema con la velocidad y flexibilidad de funcionamiento. Un beneficio de la presente invención es que, dado que los dispositivos de manipulación de carga ocupan solamente el espacio sobre una pila, la eficiencia de un sistema de múltiples dispositivos se puede mejorar en comparación con diseños de dispositivos de manipulación de carga de la técnica anterior que ocupan dos o más espacios de pila. La ganancia en eficiencia se puede derivar de poder alojar más dispositivos de manipulación de carga en un sistema determinado, de optimizar el enrutamiento del dispositivo utilizando el espacio ganado por las plantas de dispositivo reducidas o de una combinación de estos factores.

Pueden utilizarse características preferidas y/o opcionales de cada aspecto de la invención, también solas o en combinación apropiada en otros aspectos de la invención.

Breve descripción de los dibujos

La figura 1 es una vista esquemática en perspectiva de una estructura de almacén para alojar una serie de pilas de cajas en un sistema de almacenamiento conocido;

la figura 2 es una vista esquemática en planta de parte de la estructura de almacén de la figura 1;

las figuras 3(a) y 3(b) son vistas esquemáticas en perspectiva, desde delante y desde atrás respectivamente, de un dispositivo de manipulación de carga conocido para utilizar con la estructura de almacén de las figuras 1 y 2, y la figura 3(c) es una vista esquemática en perspectiva del dispositivo de manipulación de carga conocido en uso subiendo una caja; y

la figura 4 es una vista esquemática en perspectiva de un sistema de almacenamiento conocido que comprende una serie de dispositivos de manipulación de carga del tipo mostrado en las figuras 3(a), 3(b) y 3(c), instalados en la estructura de almacén de las figuras 1 y 2.

A continuación se describirán realizaciones de la presente invención, solamente a modo de ejemplo, haciendo referencia al resto de los dibujos adjuntos, en los que se utilizan numerales de referencia similares para características similares, y en los cuales:

la figura 5 es una vista esquemática en perspectiva de un dispositivo de manipulación de carga según una realización de la invención;

las figuras 6(a) y 6(b) son vistas esquemáticas en perspectiva del dispositivo de manipulación de carga de la figura 5, estando parte del dispositivo de manipulación de carga recortada en las figuras 6(a) y 6(b) para mostrar el interior del dispositivo, y la figura 6(c) muestra una posible arquitectura del sistema del dispositivo;

la figura 7 es una vista esquemática en perspectiva de un sistema de almacenamiento que comprende una serie de dispositivos conocidos de manipulador de carga del tipo mostrado en las figuras 3(a), 3(b) y 3(c) y una serie de dispositivos de manipulador de carga del tipo mostrado en la figura 5, instalados en la estructura de almacén de las figuras 1 y 2;

las figuras 8, 9 y 10 son vistas esquemáticas lateral, en perspectiva y superior de un dispositivo de manipulación de carga según otra realización de la invención y omitiéndose la carcasa exterior;

la figura 11 es una vista esquemática en perspectiva del dispositivo de manipulación de carga de las figuras 8 a 10, omitiéndose la carcasa exterior;

la figura 12 es una vista lateral del dispositivo de manipulación de carga de las figuras 8 a 11;

la figura 13 es una vista esquemática en perspectiva de una rueda adecuada para utilizar en el dispositivo de manipulación de carga de las figuras 8 a 12;

la figura 14 es una vista esquemática en perspectiva de un dispositivo de manipulación de carga según otra realización de la invención;

las figuras 15 y 16 son vistas esquemáticas, en perspectiva y lateral, de componentes internos del dispositivo de manipulación de carga de la figura 14; y

la figura 17 es una vista esquemática en perspectiva de un dispositivo de manipulación de carga según otra realización de la invención.

Descripción detallada de realizaciones de la Invención

La figura 5 muestra un dispositivo 100 de manipulación de carga de acuerdo con una realización de la invención. El dispositivo 100 de manipulación de carga comprende un vehículo 102 equipado con un cabrestante o mecanismo de grúa 104 para subir desde arriba un recipiente de almacenamiento o caja 106, conocido asimismo como cajón. El mecanismo de grúa 104 incluye cables 108 de cabrestante y una placa de captura 110. La placa de captura 110 está configurada para agarrar la parte superior del recipiente 106 con el fin de elevarlo desde una pila de recipientes 106 en un sistema de almacenamiento del tipo mostrado en las figuras 1 y 2.

Haciendo referencia asimismo a las figuras 6(a) y 6(b), el vehículo 102 comprende una parte superior 112 y una parte inferior 114.

5 La parte inferior 114 está montada con dos grupos de ruedas 116, 118, que discurren sobre raíles dispuestos en la parte superior del armazón del sistema de almacenamiento. Por lo menos una rueda de cada conjunto 116, 118 es accionada para permitir respectivamente el desplazamiento del vehículo 102 en las direcciones X e Y a lo largo de los raíles. Tal como se explicará a continuación, uno o ambos grupos de ruedas 116, 118 pueden ser desplazados verticalmente para subir cada grupo de ruedas separándolo de los respectivos raíles, permitiendo de ese modo que el vehículo 102 se desplace en la dirección deseada.

15 Las ruedas 116, 118 están dispuestas en torno a la periferia de una cavidad o hueco 120, conocido como hueco de recepción de recipientes, en la parte inferior 114. El hueco 120 está dimensionado para alojar la caja 106 cuando ésta es elevada mediante el mecanismo de grúa 104, tal como se muestra en la figura 6(a). Cuando está en el hueco 120, la caja 106 está elevada, separada de los raíles de debajo, de tal modo que el vehículo 102 se puede desplazar lateralmente a una posición diferente. Al llegar a la posición objetivo, por ejemplo otra pila, un punto de acceso en el sistema de almacenamiento o una cinta transportadora, la caja 106 se puede bajar desde el hueco 120 (tal como se muestra en la figura 6(b)) y liberarse de la placa de captura 110.

20 La parte superior 112 del vehículo 102 aloja todos los componentes voluminosos significativos del dispositivo de manipulación de carga, tal como se muestra en la figura 6(c). La parte superior 112 aloja la batería y la electrónica asociada, controladores y dispositivos de comunicaciones, motores para accionar las ruedas 116, 118, motores para accionar el mecanismo de grúa 104, y otros sensores y sistemas.

25 De este modo, la planta del vehículo 102 es mayor que el tamaño de una caja 106 solamente en la medida suficiente para alojar las ruedas 116, 118 a cada lado del hueco 120. En otras palabras, el vehículo 102 ocupa un único espacio de cuadrícula en el sistema de almacenamiento. De este modo, el vehículo 102 ocupa por lo tanto la mínima cantidad posible de espacio en el plano X-Y, y tiene una planta de aproximadamente la mitad del diseño en voladizo de la técnica anterior mostrado en la figura 3. A modo de comparación, la figura 7 muestra dispositivos 100 de manipulación de carga según la invención, en uso en un sistema de almacenamiento del tipo mostrado las figuras 1 y 2, al lado de dispositivos 30 de manipulación de carga de tipo voladizo de la técnica anterior del tipo mostrado en la figura 3. Se puede ver que los dispositivos de la técnica anterior 30, aunque son más bajos, ocupan dos espacios de pila en comparación con los dispositivos 100 de la invención, más altos pero de menor planta.

35 Los dispositivos 100 de manipulación de carga de la invención pueden ofrecer asimismo una estabilidad mejorada, una mayor capacidad de manipulación de carga y un peso reducido en comparación con los dispositivos 30 de manipulación de carga de la técnica anterior de tipo voladizo, debido a que en la invención la carga de los recipientes está suspendida entre los pares de ruedas a cada lado del vehículo. Por contraste, los dispositivos de la técnica anterior 30 tienen que tener un módulo del vehículo relativamente pesado para compensar la carga en la configuración en voladizo.

45 Las figuras 8 a 12 muestran una realización de la invención. La parte superior 112 del vehículo 102 aloja tres motores principales: un motor de accionamiento Z 150 utilizado para subir y bajar los cables 108 de cabrestante, que están enrollados en bobinas 109 montadas en ejes de accionamiento situados en lados opuestos del vehículo 102; un motor de accionamiento X 152 que acciona el primer grupo de ruedas 116 y un motor de accionamiento Y 154 que acciona el segundo grupo de ruedas 118. La parte superior 112 del vehículo aloja asimismo una batería 156 para alimentar los motores, y controladores, sensores y otros componentes que se han descrito anteriormente haciendo referencia a la figura 6(c).

50 El accionamiento se transfiere desde los motores de accionamiento X e Y 152, 154 a los respectivos grupos de ruedas 116, 118 por medio de mecanismos de accionamiento por correa. El motor de accionamiento X 152 acciona una polea 160 conectada a un eje de accionamiento corto 162 que se extiende a través del cuerpo del vehículo. El accionamiento se transfiere desde el eje de accionamiento corto 162 a cada rueda en el primer grupo de ruedas 116 mediante una correa de transmisión X 164. El motor de accionamiento Y 154 acciona una polea 170 conectada a un eje de accionamiento largo 172 que se extiende a través del cuerpo del vehículo en una dirección perpendicular al eje de accionamiento corto 162. El accionamiento se transfiere desde el eje de accionamiento corto 172 a cada rueda en el segundo grupo de ruedas 118 mediante una correa de transmisión Y 174.

60 Las ruedas 116, 118 accionadas por correa están montadas al fondo de la parte inferior 114 del vehículo 102. La utilización de correas de transmisión 164, 174 para transferir accionamiento de los motores a las ruedas permite montar los motores 152, 154 en la parte superior 112 del vehículo.

65 En esta realización, el primer grupo de ruedas 116 se puede subir separándolo de los raíles, o bajar sobre los raíles por medio de un mecanismo de posicionamiento de las ruedas, tal como se muestra más claramente en las figuras 9, 11 y 12. Cada rueda 116 está montada en un brazo 180 que está montado de manera pivotante en su extremo exterior. Un extremo interior de cada brazo 180 está conectado al extremo inferior de una respectiva articulación

182. Los extremos superiores de ambas articulaciones 182 están conectados al extremo inferior de una articulación común 184. A su vez, el extremo superior de la articulación común 184 está conectado a un brazo de palanca 186 que es desplazado por un motor 188. Al accionar el motor 188 para tirar hacia arriba de la articulación común 184, se puede subir el primer grupo de ruedas 116 de tal modo que solamente el segundo grupo de ruedas 118 está acoplado con los raíles, permitiendo el desplazamiento del vehículo 102 en la dirección Y. Al accionar el motor 188 para empujar la articulación común 184 hacia abajo, el primer grupo de ruedas 116 se desplaza hacia abajo para acoplarse con los raíles y elevar el vehículo, de tal modo que se sube el segundo grupo de ruedas 118 separándolo de los raíles, tal como se muestra en las figuras 9, 11 y 12. El vehículo 102 puede entonces desplazarse en la dirección X.

Las ruedas 118 del segundo conjunto están montadas en piezas en T fijas 190, dispuestas en cada extremo de la parte inferior 114 del vehículo 102.

Las figuras 8, 9 y 12 muestran el dispositivo 100 de manipulación de carga con una caja 106 subida al hueco 120. La figura 11 muestra el dispositivo 100 de manipulación de carga con la caja 106 debajo del dispositivo 100 y la placa de captura 110 a punto de acoplarse con la caja 106. Las ruedas 116, 118 y las piezas de soporte, articulaciones y correas de transmisión asociadas 164, 174 están dispuestas en torno a los bordes del hueco 120, de tal modo que la parte superior 112 del vehículo 102 está soportada firmemente.

La figura 13 muestra una rueda 200 adecuada para su utilización como una de las ruedas 116, 118 del dispositivo 100 de manipulación de carga. La rueda 200 tiene un canal central dentado 202 que forma una polea para cooperar con una correa de transmisión 164, 174. El canal 202 está limitado por dos neumáticos de caucho 204, que reposan sobre los raíles en uso. La rueda 200 puede estar montada en un brazo 180 por medio de un eje (no mostrado) que se extiende a través de un orificio axial 206 en la rueda 200. Este diseño de rueda es compacto y equilibrado, para minimizar el desgaste, y los neumáticos 204 sirven para mantener la correa de transmisión 164, 174 alineada en uso.

La figura 14 muestra dos ruedas 200 montadas en una estructura de armazón 210 de un dispositivo de manipulación de carga, según otra realización de la invención. Tal como en las realizaciones anteriores, en esta realización el dispositivo de manipulación de carga comprende un vehículo con una parte superior 112 que aloja los componentes principales del dispositivo y una parte inferior que tiene un hueco 120 para alojar una caja, estando dispuestas las ruedas 200 en cuatro lados del hueco (en la figura 14 se muestran las ruedas de un solo lado).

En este caso, la estructura de armazón 210 comprende dos paneles paralelos que alojan las ruedas 200 entre ambos. Está dispuesta una correa de transmisión 212 para transferir tracción a las ruedas 200 desde un motor alojado en la parte superior 112 del vehículo.

Haciendo referencia adicionalmente a las figuras 15 y 16, las ruedas 200 en esta realización se pueden subir y bajar desplazando la estructura de armazón 210 con respecto a la parte superior 112 del vehículo. La estructura de armazón 210 está montada en un cuerpo 230 de la parte superior 112 del vehículo por medio de raíles 232. Los raíles 232 están unidos al cuerpo 230 en una orientación vertical, y la estructura de armazón 210 está montada de manera deslizante en los raíles 232.

La estructura de armazón 210 está retenida por un par de articulaciones 240 que se extienden entre los paneles. Los extremos inferiores de las articulaciones 240 están acoplados a respectivos ejes 242 que salvan la separación entre los paneles. Los extremos superiores de las articulaciones 240 están acoplados de manera giratoria en bujes roscados 246 que están montados en un eje de accionamiento horizontal roscado 244. Los bujes 246 están acoplados de manera deslizante a raíles horizontales 248.

El eje de accionamiento 244 es accionado por un motor 250 por medio de una correa de transmisión (no mostrada). Cuando el eje de accionamiento 244 se gira en un primer sentido, los extremos superiores de las articulaciones 240 se desplazan para empujar la estructura de armazón 210 hacia abajo, bajando de ese modo las ruedas 200 sobre un rail. Cuando el eje de accionamiento 244 se gira en un segundo sentido, inverso, los extremos superiores de las articulaciones 240 se desplazan juntos para tirar de la estructura de armazón 210 hacia arriba, subiendo las ruedas 200.

Aunque solamente se muestra una estructura de armazón 210 con dos ruedas 200 en las figuras 14 a 16, se apreciará que podría disponerse una estructura de armazón 210 idéntica en el lado opuesto del vehículo. Ambas estructuras de armazón 210 se suben y se bajan mediante un motor común, de tal modo que las cuatro ruedas 200 se pueden subir y bajar al unisono para controlar el acoplamiento del primer grupo de ruedas 200 con raíles que se extienden en una primera dirección a través del armazón. Aunque no se muestra en las figuras 14 a 16, el vehículo incluye otro grupo de ruedas dispuesto para acoplarse con raíles que se extienden en una segunda dirección, perpendicular, a través del armazón cuando se sube el primer grupo de ruedas.

Se apreciará que son posibles muchas variaciones y modificaciones diferentes. Por ejemplo, ambos grupos de ruedas pueden ser accionados mediante un único motor, con una disposición de transferencia adecuada para dirigir

potencia al grupo de ruedas apropiado. En otras realizaciones, una o varias de las ruedas pueden incluir un motor integrado o un motor situado junto a la rueda. Se muestra un ejemplo de esto en la figura 17.

5 Haciendo referencia a la figura 17, ésta muestra un dispositivo 252 de manipulación de carga según otra realización de la invención. El dispositivo 252 tiene un cuerpo envolvente externo 254 en forma de cuboide, en el que están montadas una serie de ruedas 256 cerca de un borde inferior 258 del cuerpo envolvente 254. Las ruedas 256 son
10 ruedas de cubo motorizado, teniendo cada rueda 256 un motor integrado en el interior del cubo 260 de la rueda 256. Los motores se utilizan para accionar las respectivas ruedas 256 directamente, y por lo tanto esta realización no requiere correas de transmisión conectadas entre las ruedas y los motores de accionamiento.

10 En este ejemplo, los motores son alimentados mediante baterías situadas en el interior de las paredes laterales 262 de la parte inferior 264 del cuerpo envolvente 254, junto a un espacio 266 de recepción de recipientes del dispositivo 252. Colocar las baterías muy abajo de este modo tiene el efecto ventajoso de bajar el centro de gravedad del dispositivo 252, aumentando de ese modo su estabilidad y permitiendo una aceleración y desaceleración mayores.
15 El dispositivo 252 es por lo demás similar a las realizaciones anteriores y contiene mecanismos similares para subir y bajar las ruedas 256, y un dispositivo elevador similar para subir un recipiente al espacio 266 de recepción de recipientes. Las baterías situadas en las paredes laterales 262 se utilizan asimismo para alimentar estos componentes.

20 En cualquiera de las realizaciones descritas anteriormente, el mecanismo utilizado para subir recipientes al espacio de recepción de recipientes podría adoptar cualquier forma adecuada. Para una estabilidad y una capacidad de carga máximas, es deseable disponer cuatro cables elevadores, con un cable dispuesto cerca de cada una de las esquinas del dispositivo, pero si se desea se podría utilizar asimismo una disposición diferente, por ejemplo con
25 menos cables. Convenientemente, todos los cables se enrollan y desenrollan utilizando un mismo motor, pero si se desea se podría utilizar más de un motor.

En lugar de un motor, el mecanismo utilizado para subir la ruedas puede utilizar accionadores lineales, tal como motores lineales o levas hidráulicas. En lugar de utilizar alimentación por baterías, serán evidentes para los expertos
30 en la materia otros medios para alimentar los dispositivos de manipulación de carga, por ejemplo utilizando el tendido eléctrico o suministrando alimentación mediante los railes sobre los que discurre el dispositivo.

Se apreciará que las características descritas en relación con una realización particular son intercambiables con características descritas en relación con las otras realizaciones de acuerdo con el alcance descrito por las reivindicaciones adjuntas. Por ejemplo, las ruedas de cubo motorizado descritas en relación con la figura 17 podrían
35 ser utilizadas en cualquiera de las otras realizaciones, y/o las baterías podrían estar situadas muy abajo junto al espacio de recepción de recipientes en cualquiera de las realizaciones, para mejorar la estabilidad y aumentar la aceleración/desaceleración. Otras variaciones y modificaciones no descritas anteriormente de manera explícita serán también evidentes para el lector experto en la técnica.

REIVINDICACIONES

1. Un sistema de almacenamiento, que comprende:

5 un primer conjunto de pistas o raíles paralelos y un segundo conjunto de pistas o raíles paralelos que se extienden de manera transversal al primer conjunto en un plano sustancialmente horizontal, para formar un patrón de cuadrícula que comprende una serie de espacios de cuadrícula; una serie de pilas de recipientes (106) situadas debajo de los raíles, y dispuestas de tal modo que cada pila ocupe una huella de un único espacio de cuadrícula;

10 un dispositivo de manipulación de carga (100), estando configurado para desplazarse lateralmente sobre las pilas, en los raíles, el dispositivo de manipulación de carga (100) comprendiendo un espacio de recepción de recipientes (120) situado sobre los raíles y un dispositivo elevador dispuesto para elevar un solo recipiente (106) desde una pila al espacio de recepción de recipientes (120);

15 en donde el dispositivo de manipulación de carga (100) está configurado para moverse en una primera dirección a lo largo de un primer conjunto de raíles o pistas y en una segunda dirección a lo largo de un segundo conjunto de raíles o pistas, en donde la segunda dirección es transversal a la primera dirección;

20 en donde el dispositivo de manipulación de carga (100) comprende un conjunto de rueda que comprende un primer conjunto de ruedas (116) para acoplarse con el primer conjunto de raíles o pistas para guiar el movimiento del dispositivo en la primera dirección y un segundo conjunto de ruedas (118) para acoplarse con el segundo conjunto de raíles o pistas para guiar el movimiento del dispositivo en la segunda dirección; **caracterizado por que** el dispositivo de manipulación de carga (100) comprende una carcasa externa que encierra sustancialmente el espacio receptor de recipientes (120), las ruedas están dispuestas alrededor de una periferia del espacio receptor de recipientes (120),

25 y la carcasa externa no se extiende más allá de las ruedas, de modo que el dispositivo de manipulación de carga (100) tiene una huella que ocupa un único espacio de cuadrícula en el sistema de almacenamiento.

2. Un sistema de almacenamiento según la reivindicación 1, en el que el dispositivo elevador comprende un dispositivo de agarre (110) configurado para agarrar un recipiente (106) desde arriba.

30 3. Un sistema de almacenamiento según la reivindicación 2, en el que el dispositivo de manipulación de carga (100) comprende además un mecanismo elevador (104) configurado para subir y bajar el dispositivo de agarre (110) con respecto al espacio de recepción de recipientes (120).

35 4. Un sistema de almacenamiento según cualquier reivindicación anterior, en el que cada dispositivo de manipulación de carga (100) comprende medios para acoplar y desacoplar selectivamente el primer grupo de ruedas (116) con el primer conjunto de raíles, y medios para acoplar y desacoplar selectivamente el segundo grupo de ruedas (118) con el segundo conjunto de raíles.

40 5. Un dispositivo de manipulación de carga (100) para utilizar como el dispositivos de manipulación de carga en el sistema de almacenamiento de cualquier reivindicación precedente, comprendiendo el dispositivo de manipulación de carga (100) un espacio receptor de recipiente (120), para acomodar un recipiente (106) de las pilas , y un dispositivo de elevación dispuesto para levantar un recipiente (106) desde una pila al espacio de recepción del recipiente (120), en el que el dispositivo de manipulación de carga (100) está configurado para moverse en una primera dirección a lo largo de un primer conjunto de raíles o pistas y en una segunda dirección a lo largo de un segundo conjunto de raíles o pistas, en el que la segunda dirección es transversal a la primera dirección;

45 en donde el dispositivo de manipulación de carga (100) comprende un conjunto de rueda que comprende un primer conjunto de ruedas (116) para acoplarse con el primer conjunto de raíles o pistas para guiar el movimiento del dispositivo en la primera dirección y un segundo conjunto de ruedas (118) para acoplarse con el segundo conjunto de raíles o pistas para guiar el movimiento del dispositivo en la segunda dirección; **caracterizado por que** el dispositivo de manipulación de carga (100) comprende una carcasa externa que encierra sustancialmente el espacio receptor de recipientes (120), las ruedas están dispuestas alrededor de una periferia del espacio receptor de recipientes (120),

50 y la carcasa externa no se extiende más allá de las ruedas, de modo que el dispositivo de manipulación de carga (100) tiene una huella que ocupa un único espacio de cuadrícula en el sistema de almacenamiento.

55 6. El dispositivo de manipulación de carga de la reivindicación 5, en el que la carcasa está conformada sustancialmente en un cuboide.

60 7. E dispositivo de manipulación de carga según cualquiera de las reivindicaciones 5 ó 6, en el que el dispositivo de manipulación de carga (100) comprende una parte superior (112) que aloja componentes tales como componentes de potencia, componentes de control, componentes de accionamiento y/o componentes de elevación, y una parte inferior (114) que incluye el espacio de recepción del recipiente (120), en el que la parte inferior (114) está dispuesta directamente debajo de la parte superior (112).

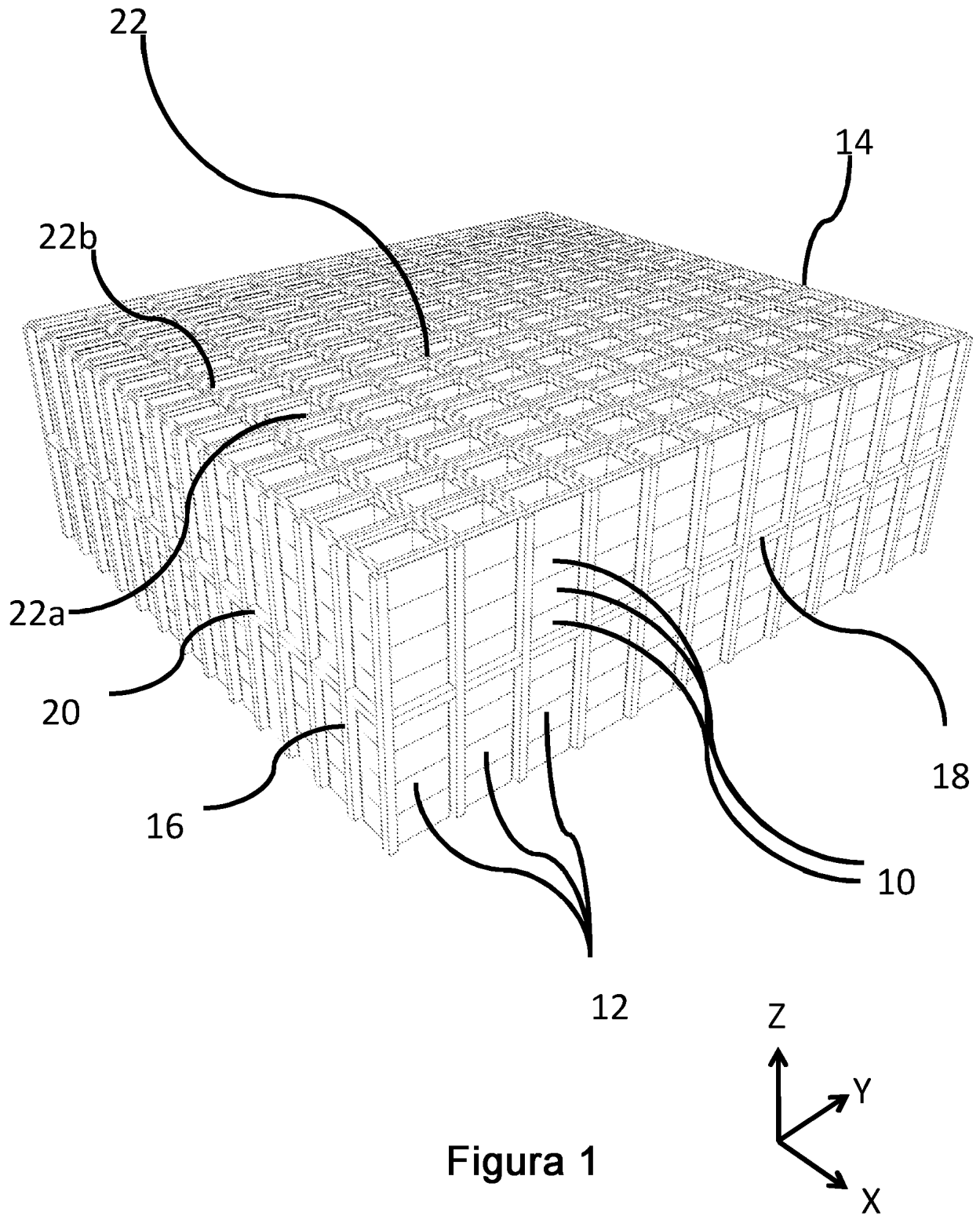


Figura 1

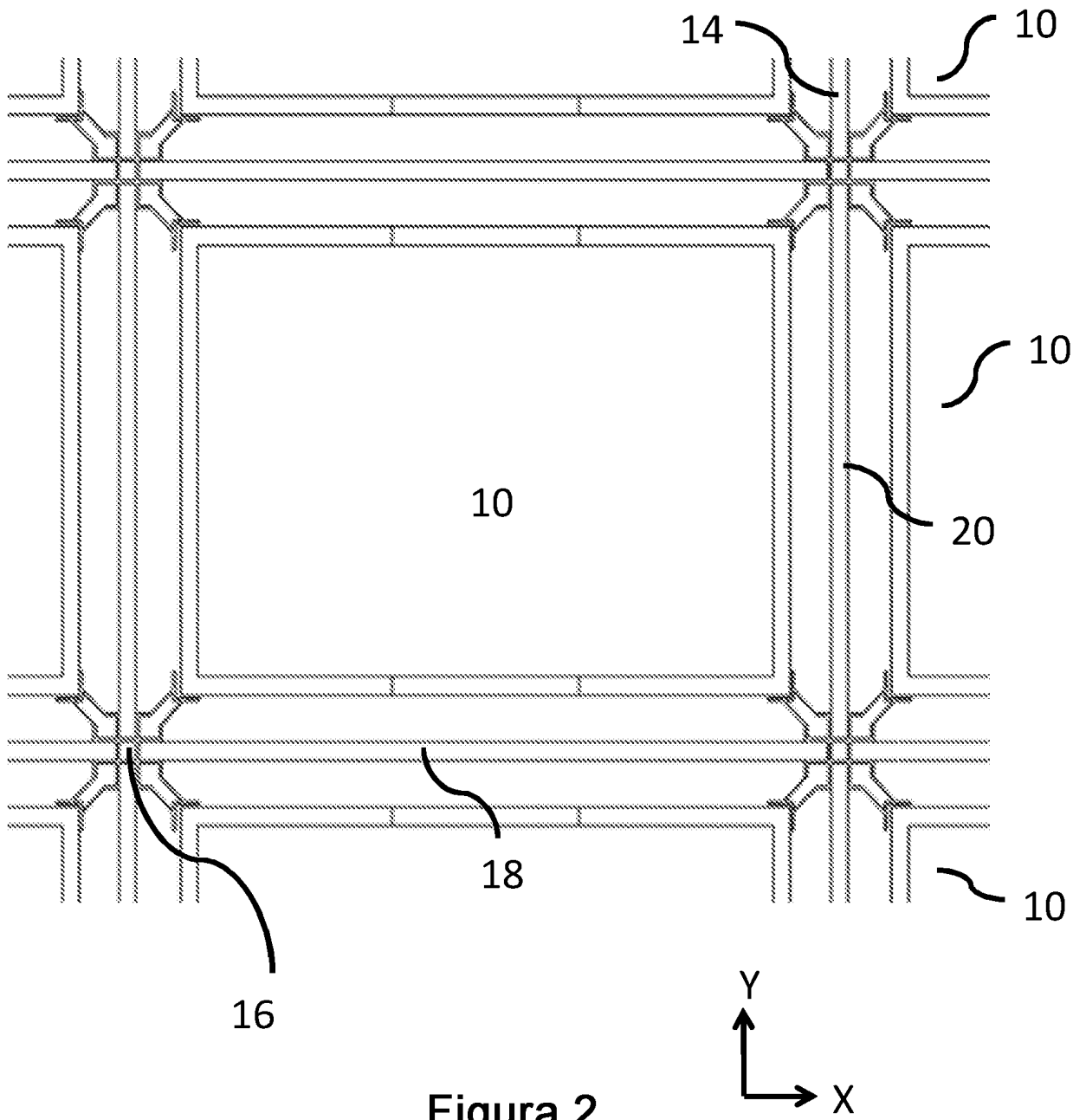


Figura 2

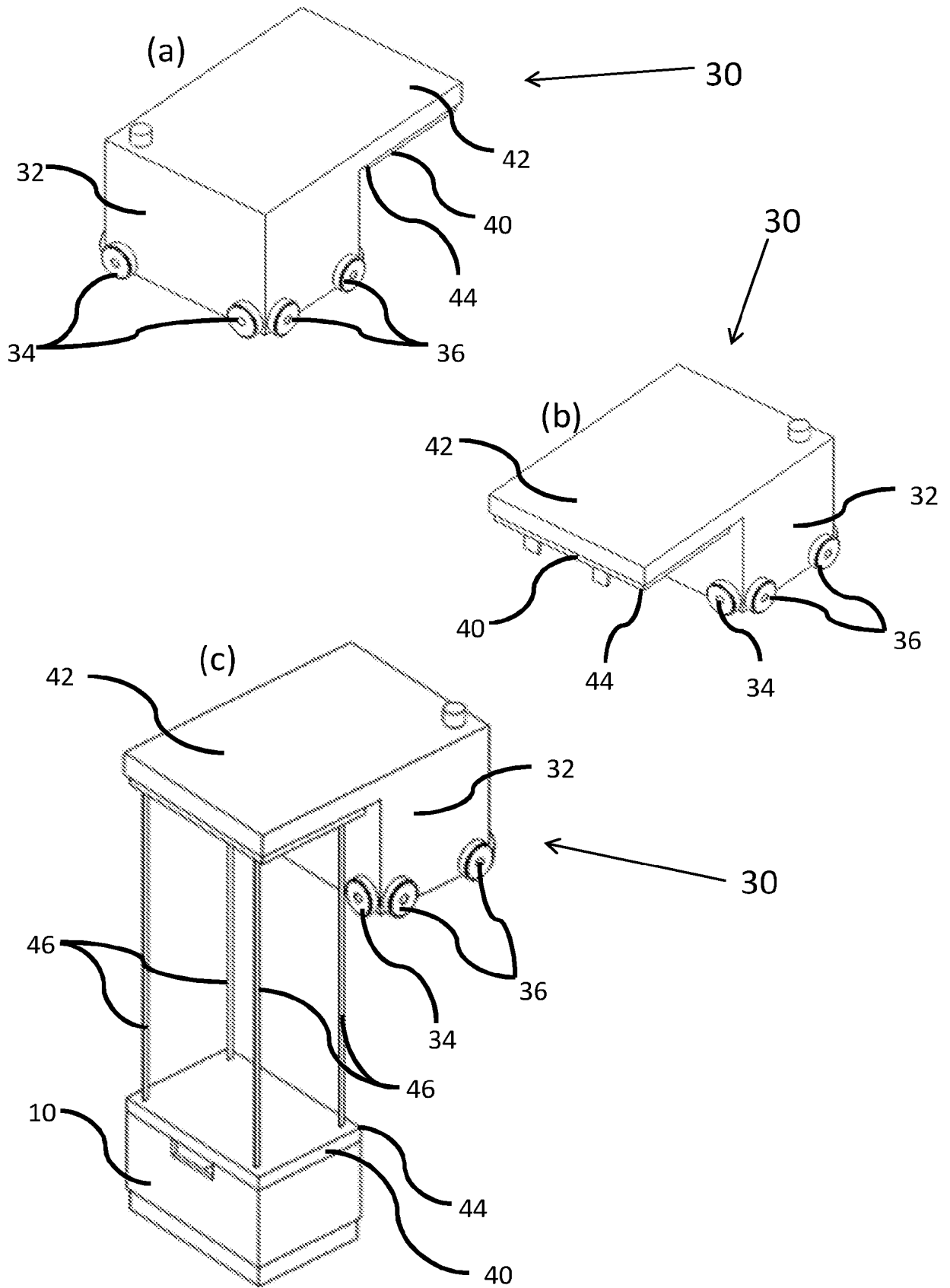


Figura 3

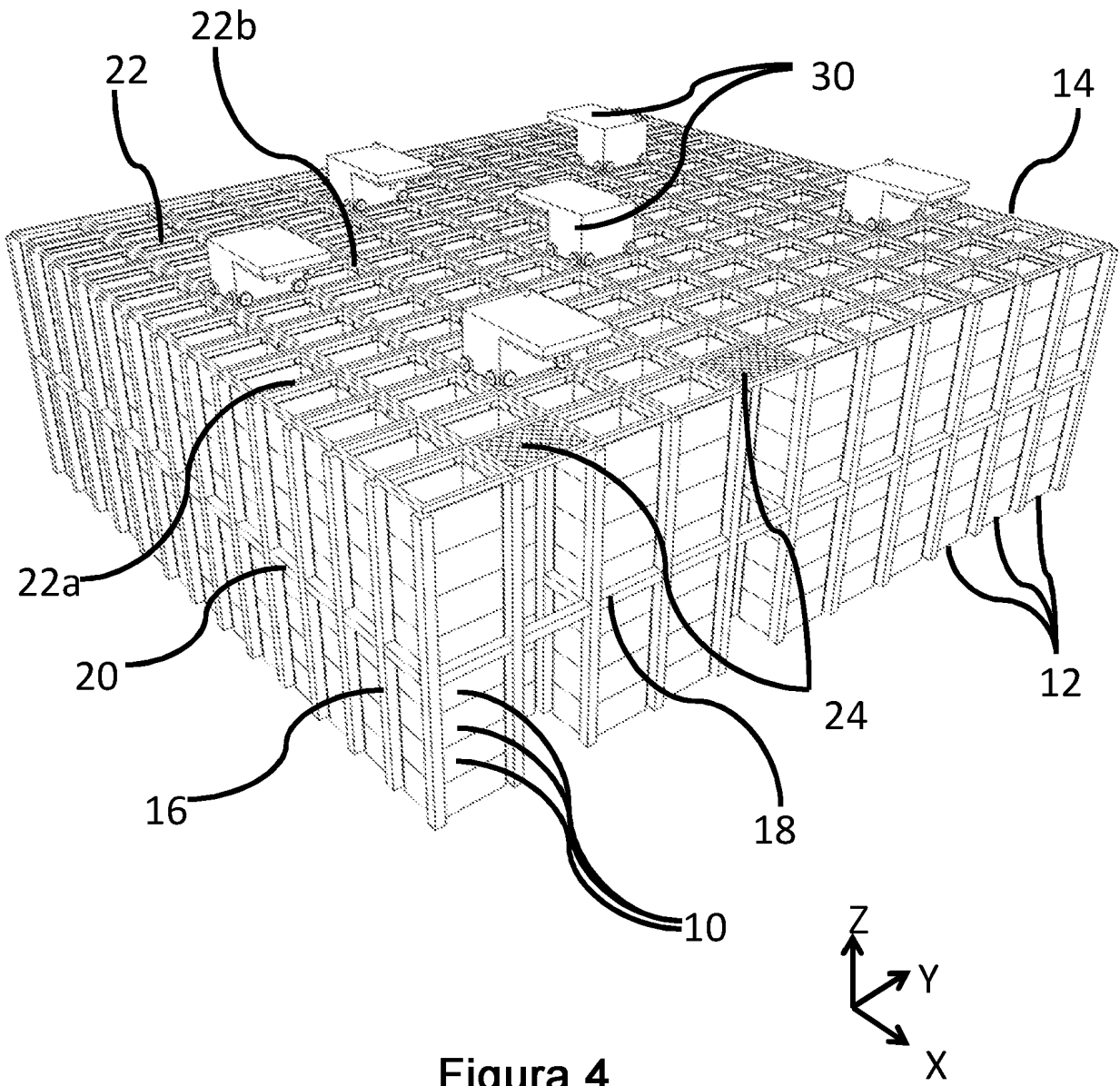


Figura 4

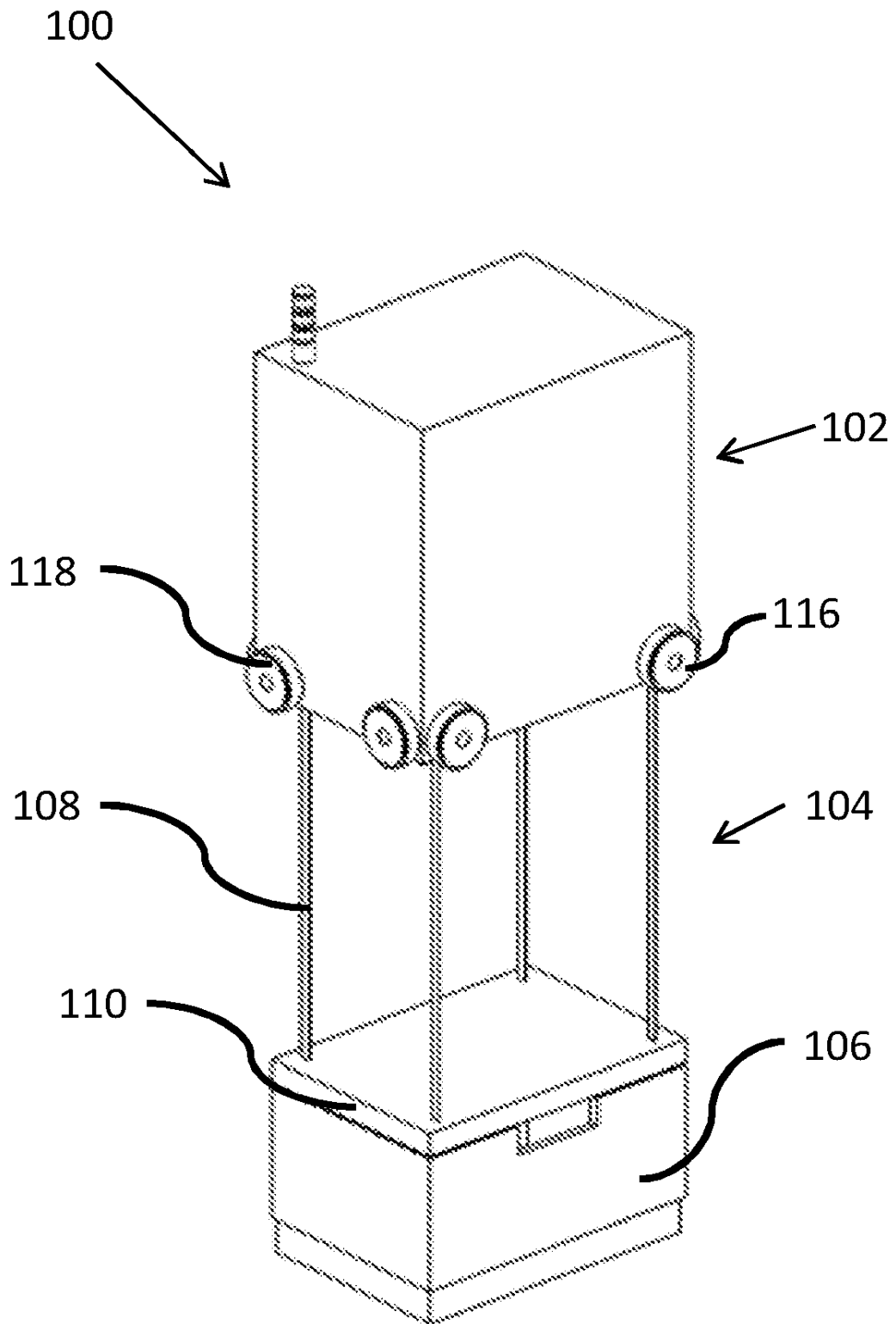


Figura 5

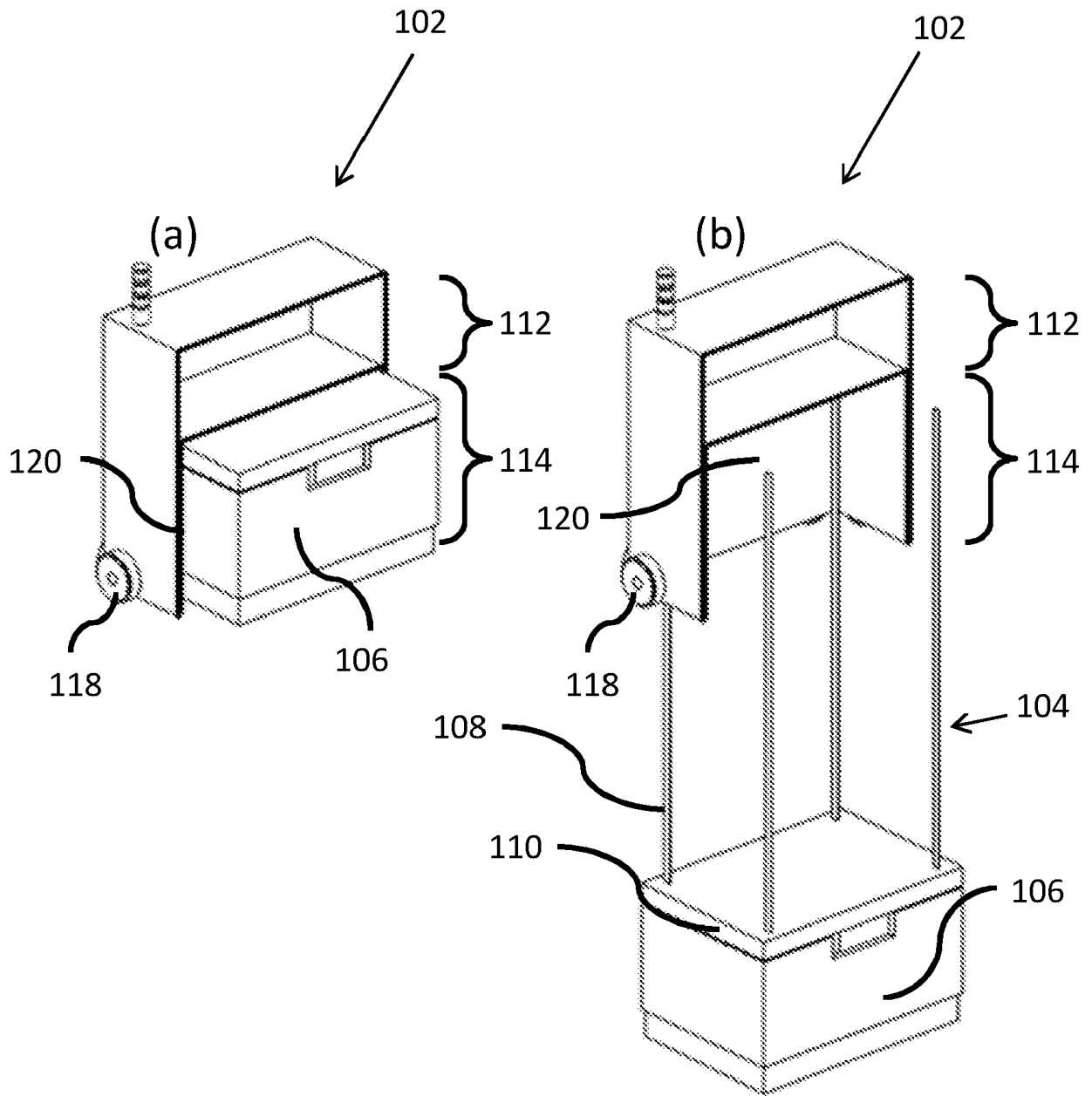


Figura 6

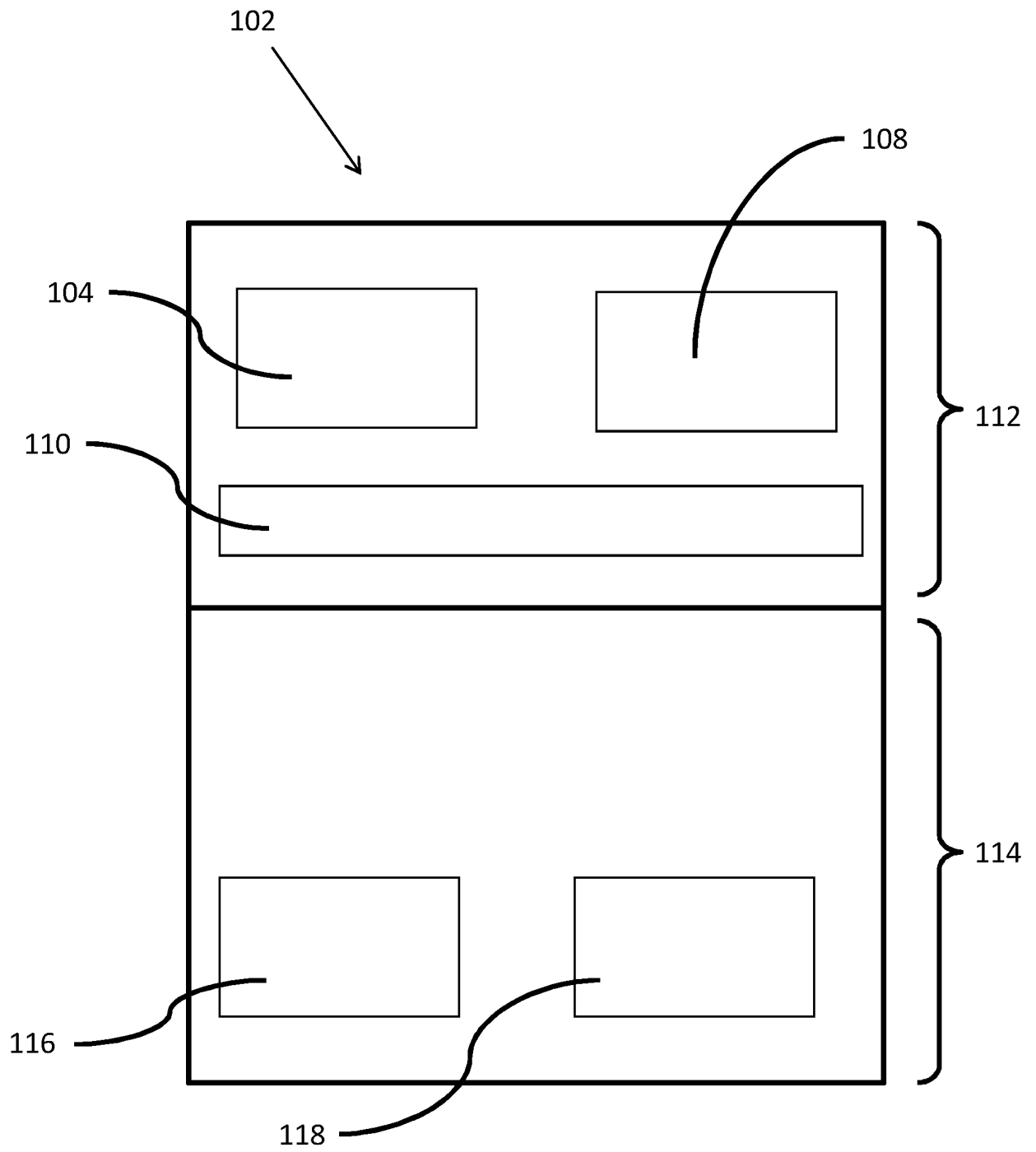


Figura 6c

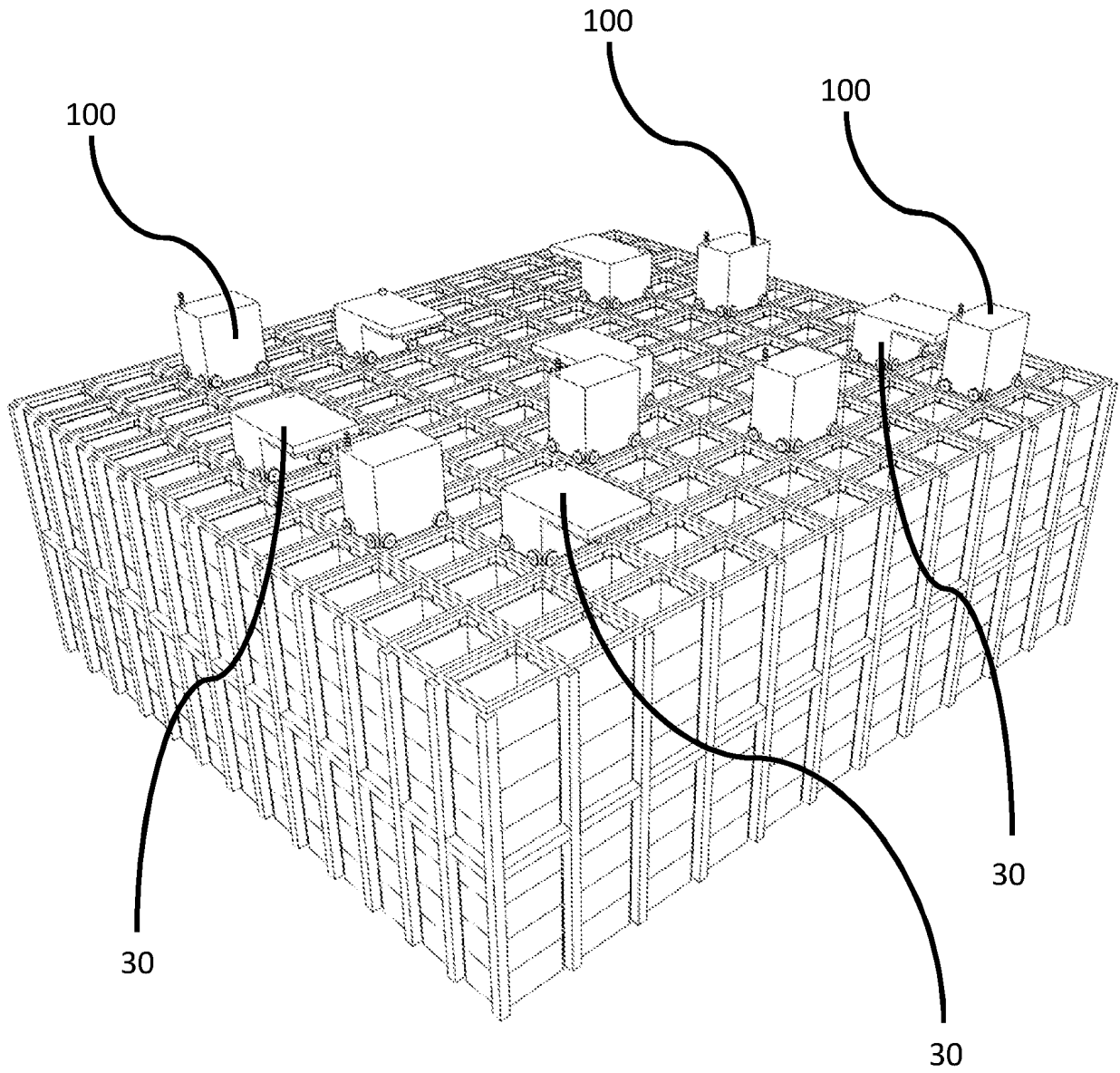


Figura 7

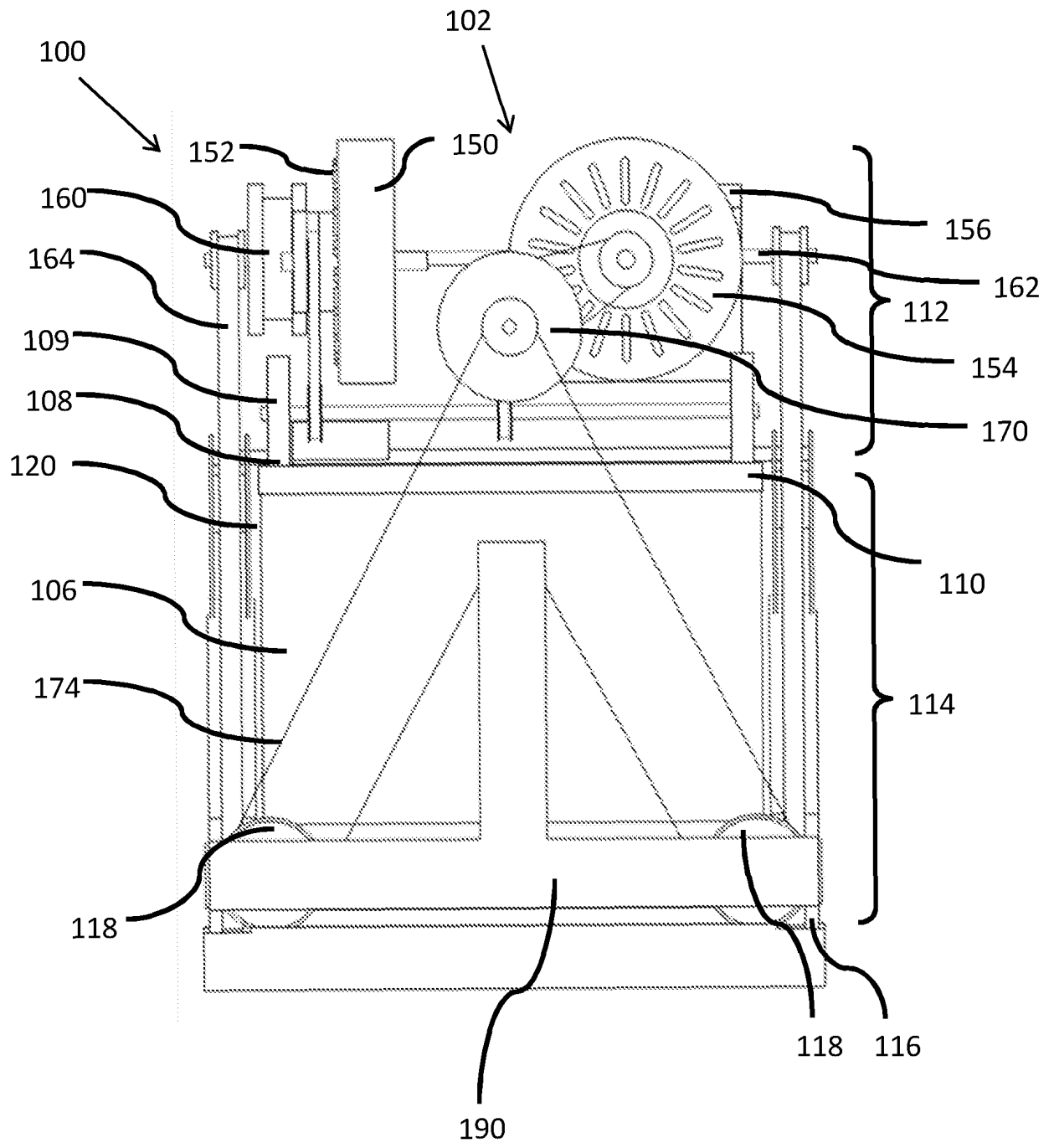


Figura 8

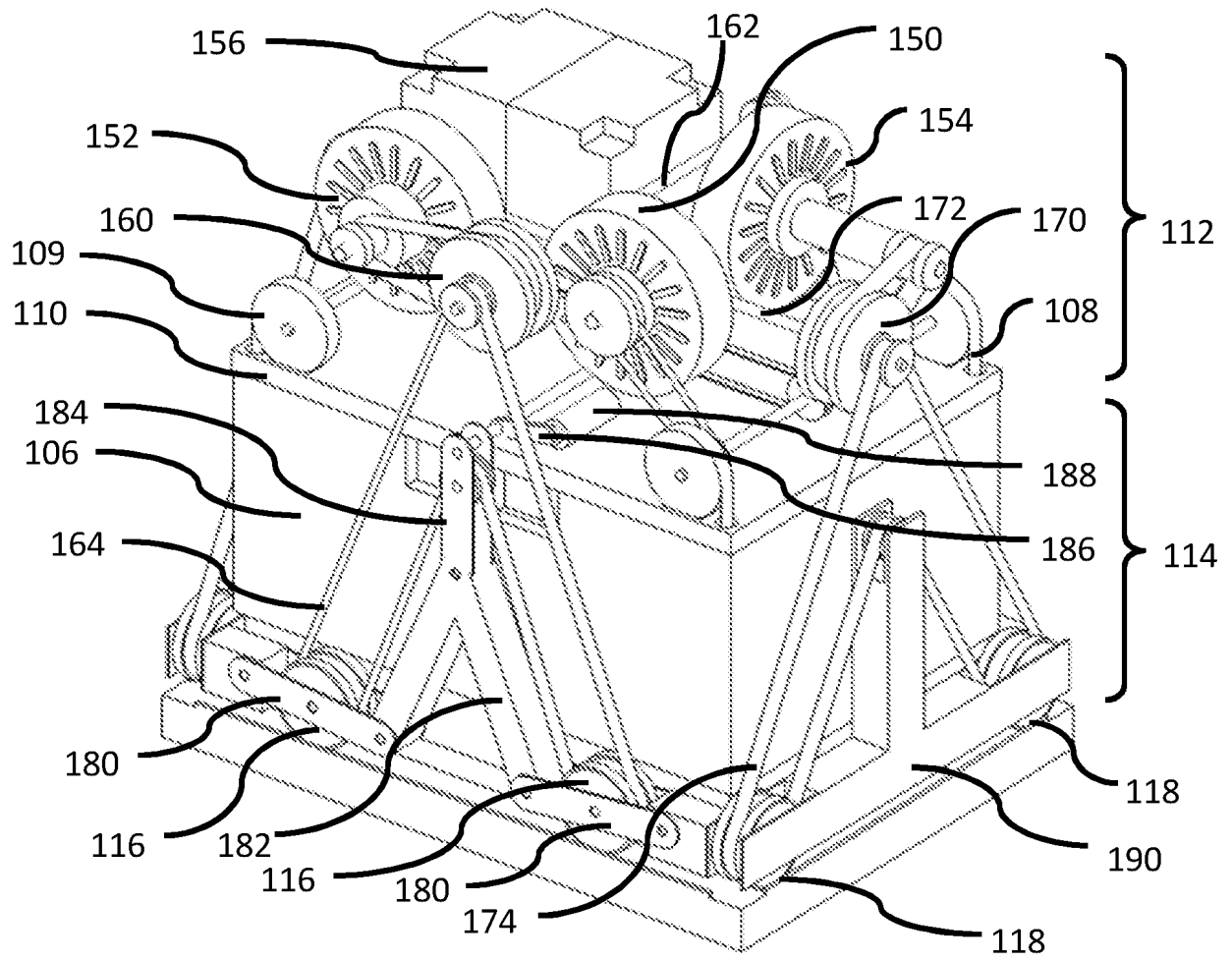


Figura 9

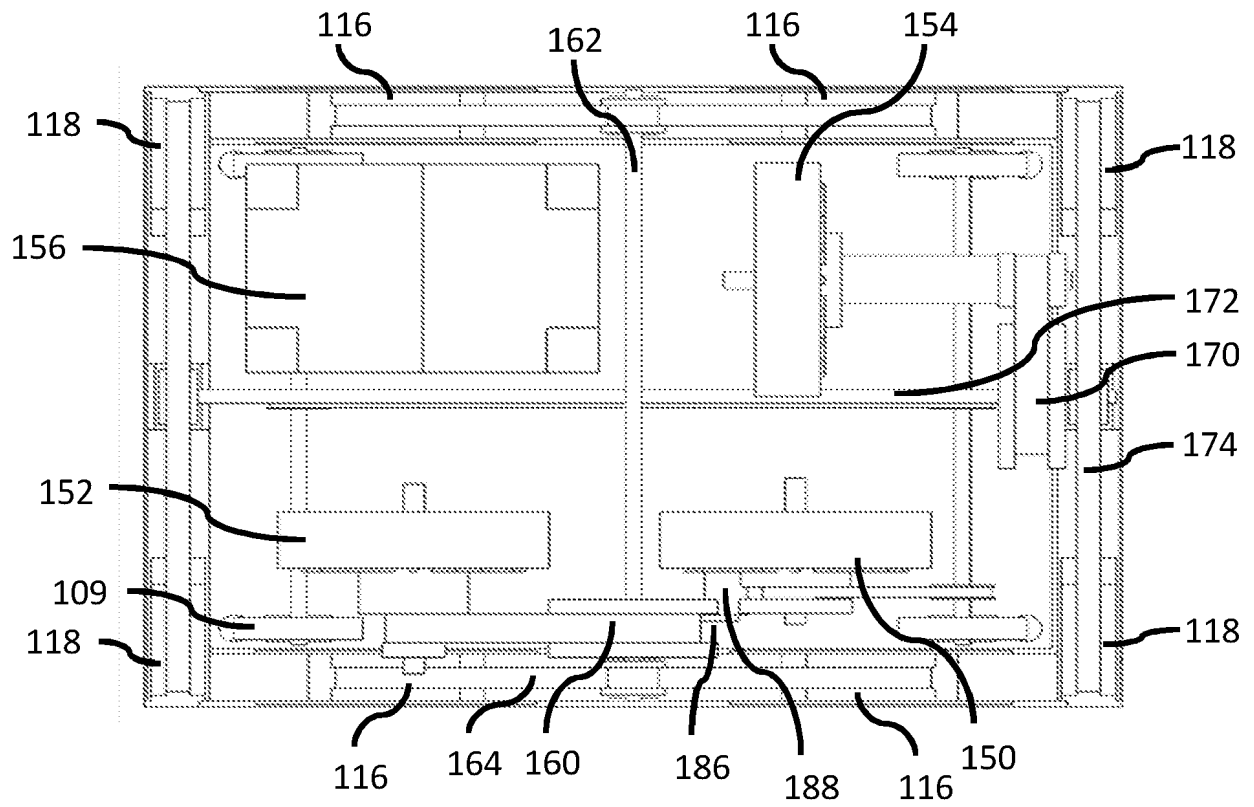


Figura 10

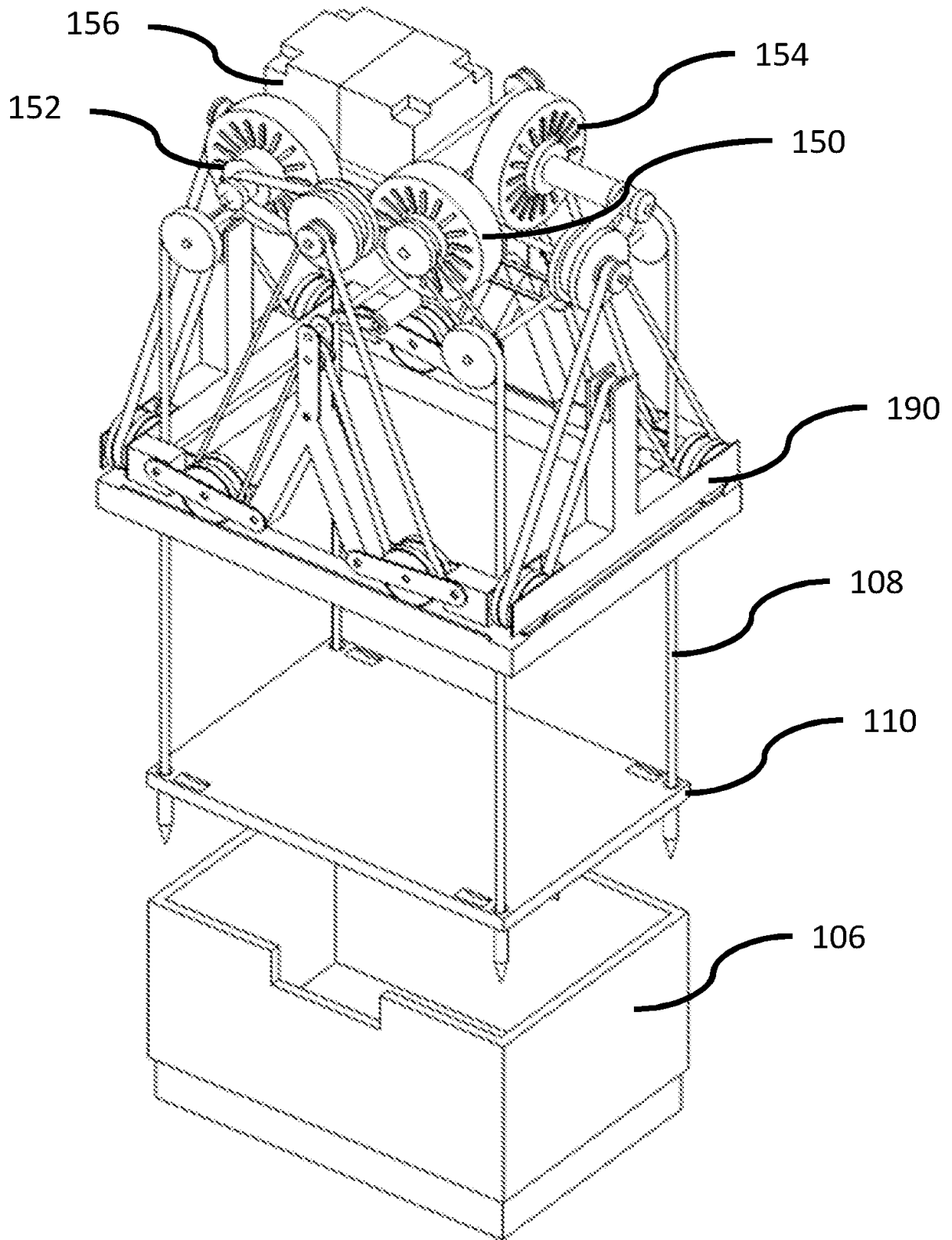


Figura 11

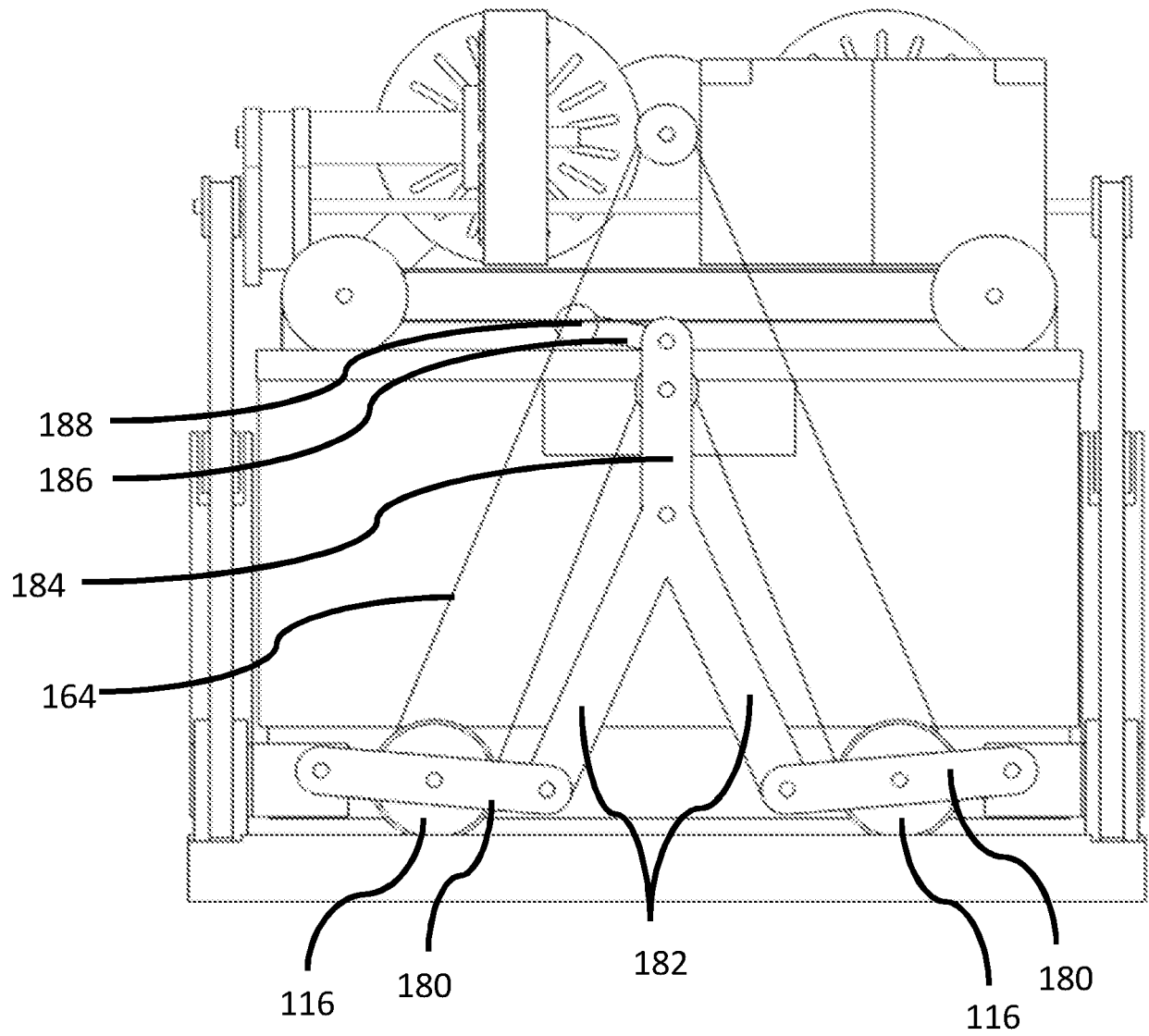


Figura 12

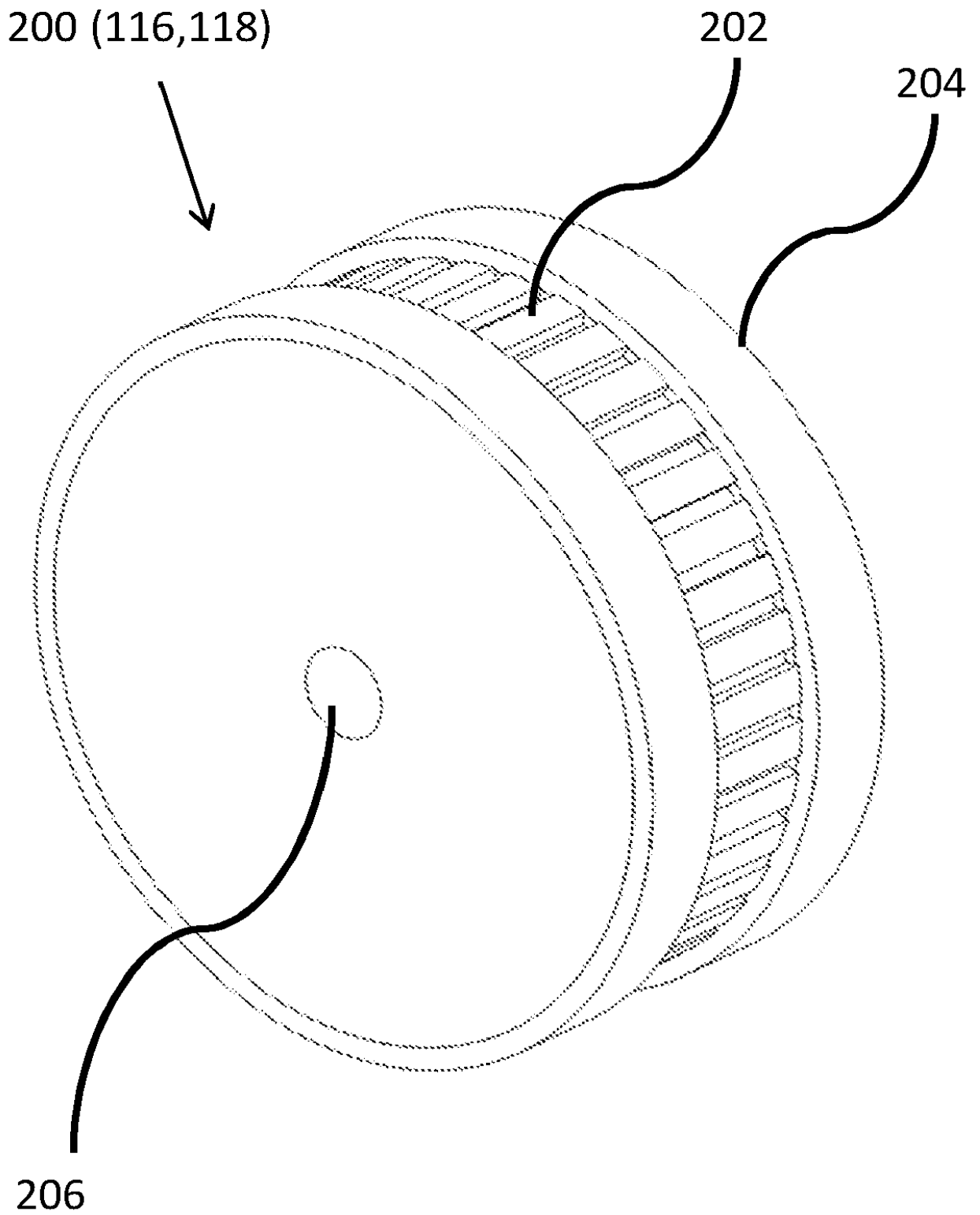


Figura 13

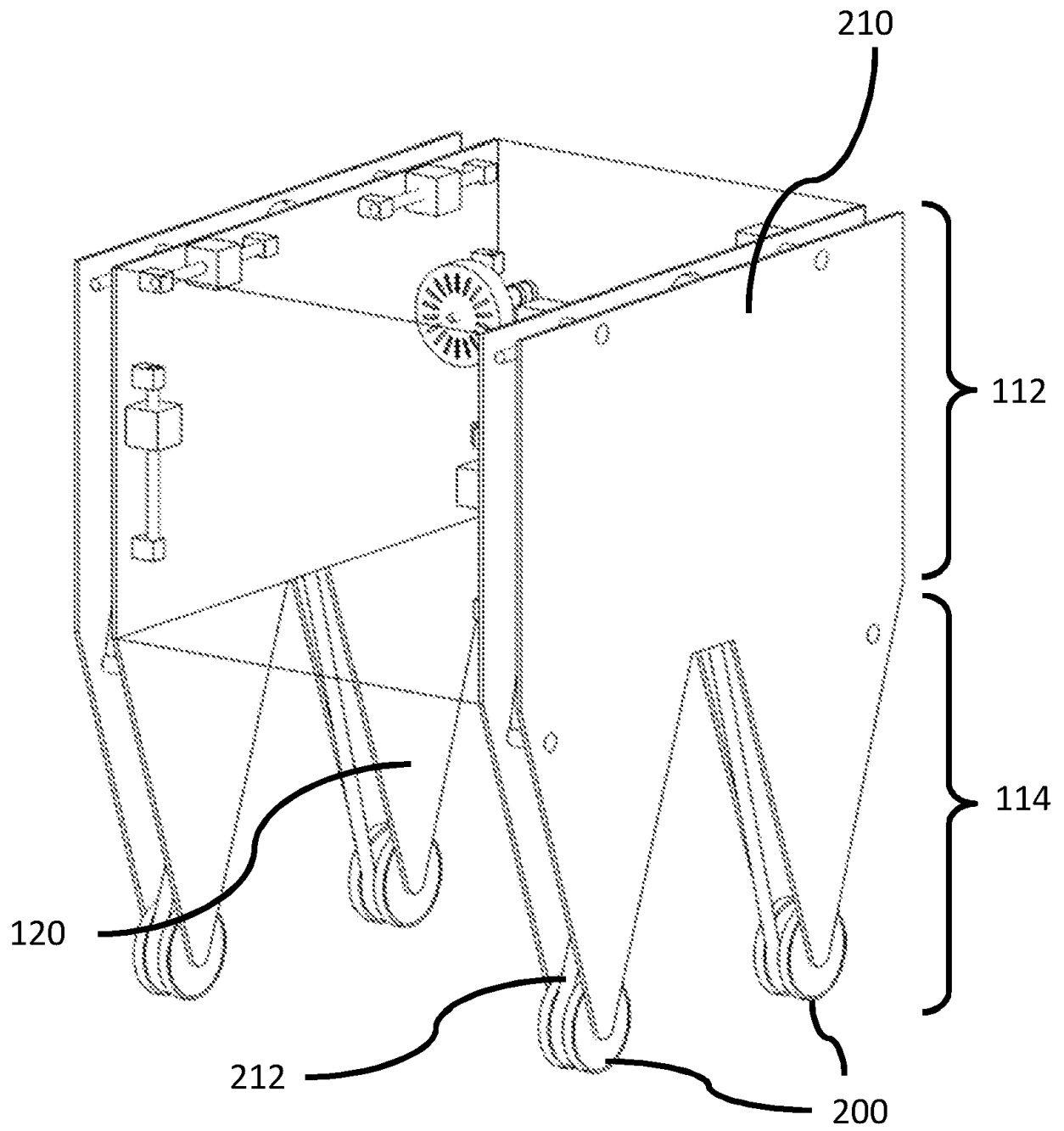


Figura 14

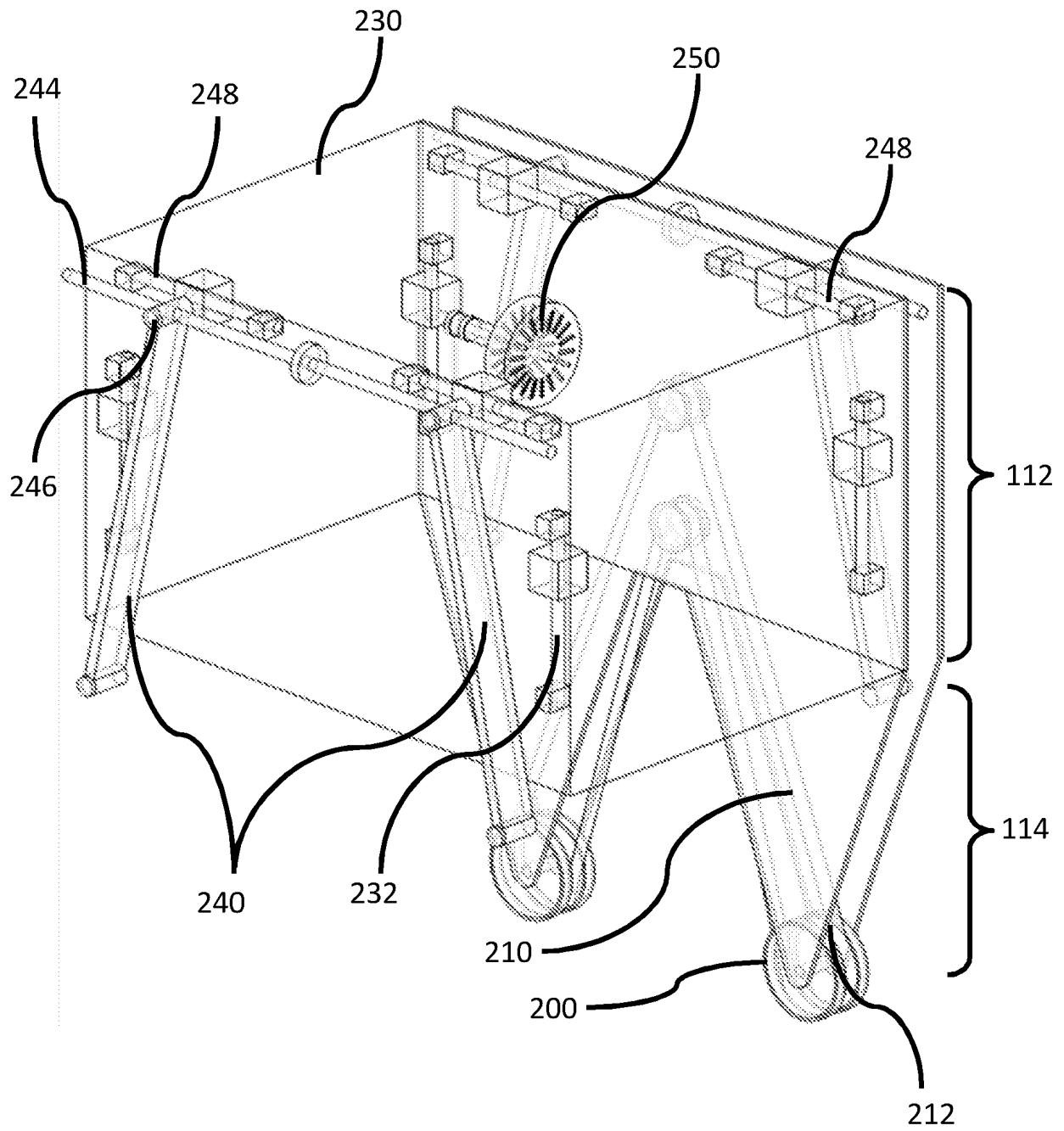


Figura 15

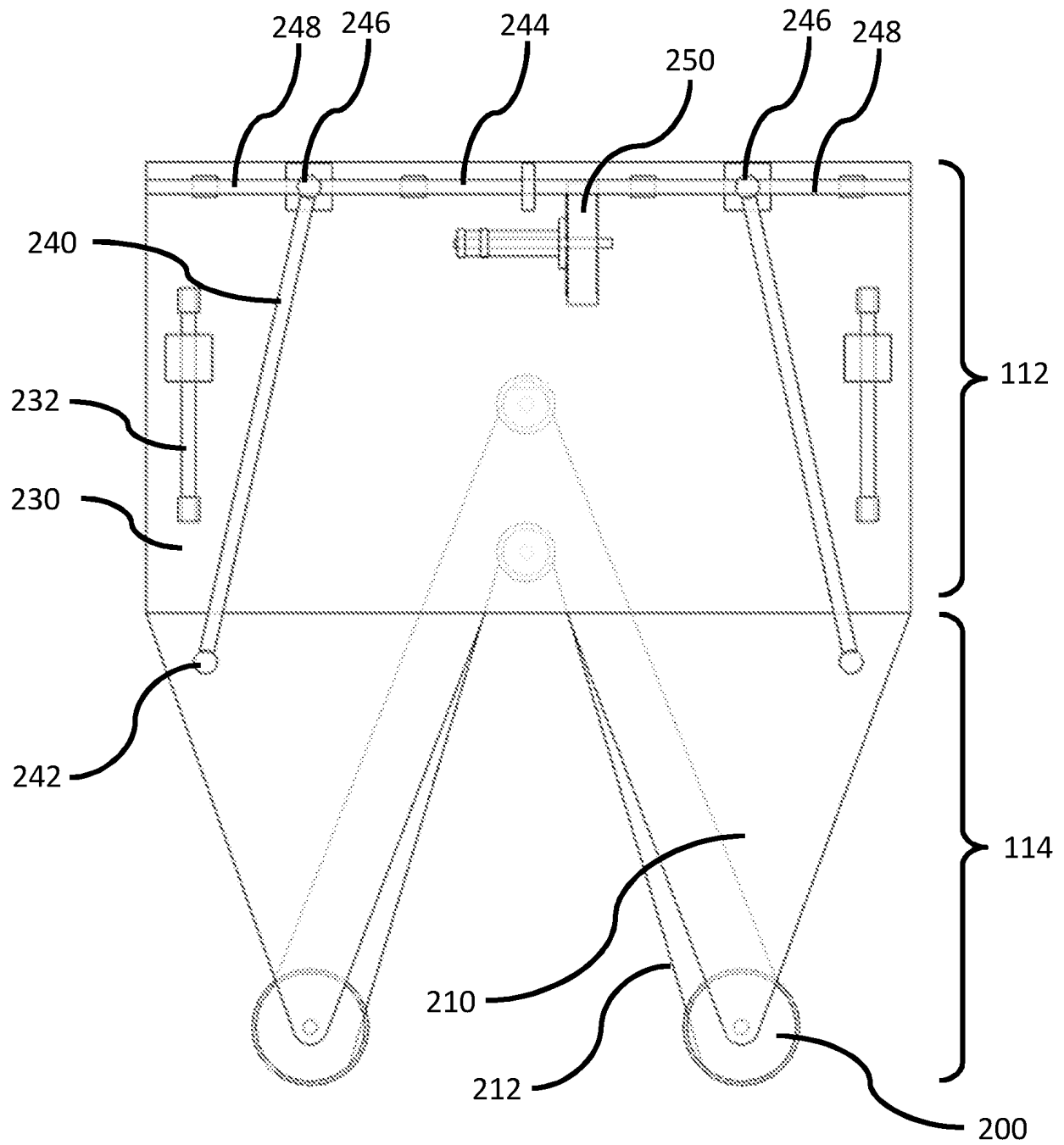


Figura 16

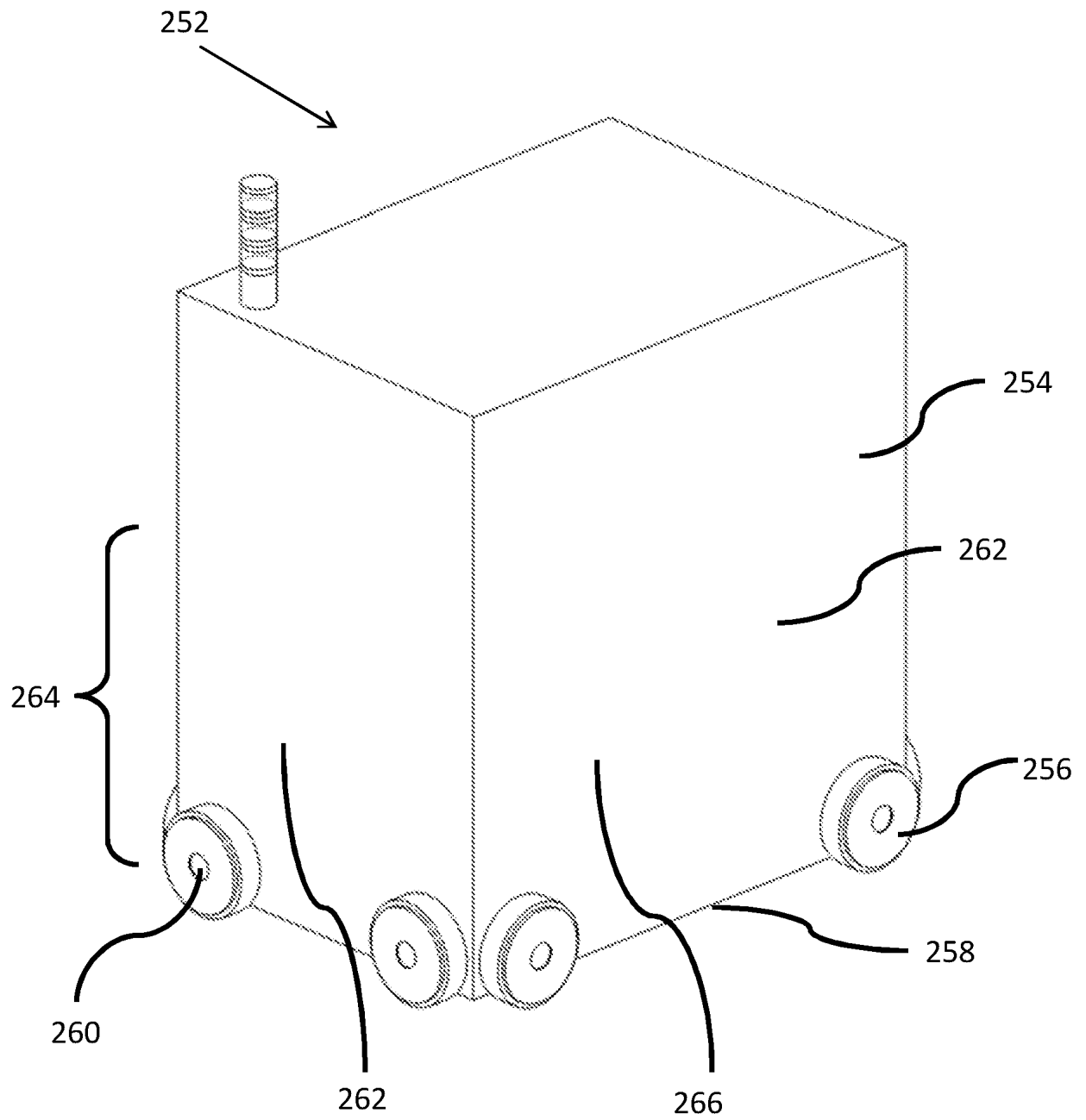


Figura 17