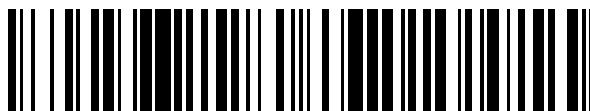


19



OFICINA ESPAÑOLA DE
PATENTES Y MARCAS

ESPAÑA



11 Número de publicación: **2 774 339**

51 Int. Cl.:

H04L 13/18 (2006.01)

H03M 13/09 (2006.01)

H04B 7/04 (2007.01)

H04L 1/18 (2006.01)

H04L 1/06 (2006.01)

12

TRADUCCIÓN DE PATENTE EUROPEA

T3

96 Fecha de presentación y número de la solicitud europea: **11.02.2008 E 15181225 (2)**

97 Fecha y número de publicación de la concesión europea: **04.12.2019 EP 2966820**

54 Título: **Mapeo entre palabras codificadas y capas en un sistema que implementa HARQ**

30 Prioridad:

14.02.2007 SE 0700368

45 Fecha de publicación y mención en BOPI de la traducción de la patente:

20.07.2020

73 Titular/es:

**OPTIS WIRELESS TECHNOLOGY, LLC (100.0%)
P.O. Box 250649
Plano, TX 75025, US**

72 Inventor/es:

**JÖNGREN, GEORGE y
KANGAS, ARI**

74 Agente/Representante:

MILTENYI , Peter

ES 2 774 339 T3

Aviso: En el plazo de nueve meses a contar desde la fecha de publicación en el Boletín Europeo de Patentes, de la mención de concesión de la patente europea, cualquier persona podrá oponerse ante la Oficina Europea de Patentes a la patente concedida. La oposición deberá formularse por escrito y estar motivada; sólo se considerará como formulada una vez que se haya realizado el pago de la tasa de oposición (art. 99.1 del Convenio sobre Concesión de Patentes Europeas).

DESCRIPCIÓN

Mapeo entre palabras codificadas y capas en un sistema que implementa HARQ

5 CAMPO TÉCNICO

La presente invención se refiere en general a sistemas, dispositivos, software y procedimientos de comunicación por radio y, más particularmente, a técnicas y mecanismos para el mapeo entre palabras codificadas y capas (*codeword to layer mapping*) asociados con los mismos.

10

ANTECEDENTES DE LA TÉCNICA

En sus inicios la radiotelefonía fue diseñada y utilizada para las comunicaciones de voz. A medida que la industria de la electrónica de consumo continuó madurando, y las capacidades de los procesadores aumentaron, más dispositivos pasaron a estar disponibles para su uso que permitió la transferencia inalámbrica de datos entre dispositivos y más aplicaciones pasaron a estar disponibles las cuales operaban basándose en dichos datos transferidos. De particular interés son Internet y las redes de área local (*LANs - Local Area Networks*). Estas dos innovaciones permitieron que múltiples usuarios y múltiples dispositivos se comunicaran e intercambiaran datos entre diferentes dispositivos y tipos de dispositivos. Con la llegada de estos dispositivos y estas capacidades, los usuarios (tanto comerciales como residenciales) descubrieron la necesidad de transmitir datos y voz desde ubicaciones móviles.

La infraestructura y las redes que soportan esta transferencia de voz y datos también han evolucionado. Aplicaciones de datos limitados, tales como la mensajería de texto, fueron introducidas en los llamados sistemas "2G", tal como el Sistema Global para Comunicaciones Móviles (*GSM - Global System for Mobile Communications*). Los sistemas de datos en paquetes sobre comunicación por radio pasaron a ser más utilizables en GSM con la inclusión de los servicios generales de paquetes vía radio (*GPRS - General Packet Radio Services*). Los sistemas 3G y, a continuación, las comunicaciones por radio de ancho de banda aún mayor introducidas por las normas de Acceso Universal de Radio Terrestre (*UTRA - Universal Terrestrial Radio Access*) hicieron que las aplicaciones como la navegación por la web fueran de acceso más fácil a millones de usuarios (y con un retraso más tolerable).

A pesar de que los fabricantes de redes han difundido nuevos diseños de red, se están discutiendo y desarrollando sistemas futuros que ofrecen mayores capacidades de procesamiento de datos en dispositivos de usuario final. Por ejemplo, el llamado proyecto de normalización de la Evolución a Largo Plazo (*LTE - Long Term Evolution*) del Proyecto Asociación de Tercera Generación (*3GPP - 3rd Generation Partnership Project*) tiene por objeto proporcionar una base técnica para las radiocomunicaciones en las próximas décadas. Entre otras cosas a tener en cuenta con respecto a los sistemas *LTE*, es que van a permitir las comunicaciones de enlace descendente (es decir, en las que la dirección de transmisión va desde la red hacia el terminal móvil) utilizando multiplexación por división de frecuencias ortogonales (*OFDM - Orthogonal Frequency Division Multiplexing*) como formato de transmisión y permitirá las comunicaciones de enlace ascendente (es decir, en las que la dirección de transmisión va desde el terminal móvil hacia la red) utilizando un Acceso múltiple por división de frecuencia de portadora única (*SC-FDMA - Single Carrier Frequency Divison Multiple Access*).

Los sistemas de comunicación inalámbricos modernos específicos para la comunicación basada en paquetes a menudo incluyen la funcionalidad de Petición de Repetición Híbrida Automática (*HARQ - Hybrid Automatic Repeat-reQuest*) en la capa física para conseguir robustez frente a la degradación del canal de radio. La *LTE* y el Acceso múltiple por división de código de banda ancha (*WCDMA - Wideband Code Division Multiple Access*) son dos ejemplos de sistemas en los que dicha funcionalidad está disponible. La idea básica que hay detrás de la *HARQ* es combinar la Corrección de Errores Hacia Adelante (*FEC - Forward Error Correction*) con la Petición de Repetición Automática (*ARQ - Automatic Repeat-reQuest*), codificando la información que contiene el bloque de datos y luego añadiendo información de detección de errores tal como la Comprobación de redundancia cíclica (*CRC - cyclic redundancy check*). Después de la recepción del bloque de datos codificado, es decodificado y se utiliza el mecanismo de detección de errores para comprobar si la decodificación se ha realizado correctamente o no. Si el bloque de datos fue recibido sin error, se envía un mensaje de acuse de recibo (*ACK - acknowledgement*) al transmisor indicando una transmisión correcta del bloque de datos y que el receptor está listo para un nuevo bloque de datos. Por otro lado, si el bloque de datos no fue decodificado correctamente, se envía un mensaje de acuse de

recibo negativo (*NACK - negative acknowledgement*) que significa que el receptor espera una retransmisión del mismo bloque de datos. Después de la recepción de la retransmisión, el receptor puede elegir entre decodificarla de forma independiente o utilizar algunas o todas las recepciones anteriores del mismo bloque de datos en el proceso de decodificación.

5

Los bits codificados del canal que se originan a partir del mismo bloque de bits de información generalmente se denominan "palabra codificada" ("*codeword*"). Esta es también la terminología utilizada en las especificaciones *LTE* para describir el output dirigido a una sub-trama particular procedente de un proceso *HARQ* único que proporciona un bloque de transporte particular y es el resultado de procesar los bits de información mediante la realización de, por ejemplo, una codificación turbo, adaptación de velocidad (*rate matching*), intercalación (*interleaving*), etc. Otra característica interesante de la *LTE* es su soporte para múltiples antenas tanto en el lado de transmisión como en el lado de recepción. En un dispositivo o sistema de antena de transmisión múltiple, las palabras codificadas resultantes son entonces moduladas y distribuidas entre las antenas de transmisión para realizar la transmisión. La primera palabra codificada modulada se puede mapear a, por ejemplo, las primeras dos antenas de transmisión y la segunda palabra codificada modulada se puede mapear a las dos antenas de transmisión restantes en un sistema de cuatro antenas de transmisión.

La pre-codificación es una técnica popular usada junto con la transmisión de múltiples antenas. El principio básico involucrado en la pre-codificación es mezclar y distribuir los símbolos de modulación entre las antenas mientras también se tienen en cuenta potencialmente las condiciones actuales del canal. La pre-codificación se puede implementar mediante, por ejemplo, la multiplicación de la información portadora de vectores de símbolos que contiene símbolos de modulación por una matriz que se selecciona para establecer una correspondencia con el canal (*to match the channel*). Unas secuencias de vectores de símbolos forman de este modo un conjunto de flujos de símbolos paralelos y cada uno de estos flujos de símbolos normalmente se denomina "capa" ("*layer*"). Por lo tanto, dependiendo de la selección del pre-codificador en una implementación particular, una capa puede corresponder directamente a una cierta antena o una capa puede ser distribuida, a través del mapeo del pre-codificador (*precoder mapping*), entre varias antenas (también conocidas como puertos de antena). El mecanismo por el cual las palabras codificadas se mapean a capas particulares en dichos sistemas se denomina "mapeo" o, más específicamente, "mapeo entre palabras codificadas y capas".

30

En un sistema de múltiples antenas (a menudo denominado sistema *MIMO*), puede ser útil transmitir datos procedentes de varios procesos *HARQ* a la vez, en cuyo caso el proceso general también se conoce como transmisión de múltiples palabras codificadas. Puesto que las palabras codificadas son mapeadas a las capas, el proceso puede alternativamente ser denominado transmisión de múltiples capas. Dependiendo de las condiciones del canal de radio, este proceso puede aumentar considerablemente las velocidades de transmisión de datos, ya que en condiciones favorables el canal de radio puede soportar más o menos tantas capas como el número mínimo de antenas de transmisión y recepción. Esto significa que el canal puede soportar a lo sumo la transmisión simultánea de un cierto número de palabras codificadas, y ese número en particular depende a su vez del mapeo entre palabras codificadas y capas. En el caso más sencillo, cada palabra codificada es mapeada a una sola capa y entonces el número de capas soportables, obviamente, es igual al número de palabras codificadas soportables. Una de las características más significativas asociadas con las condiciones del canal en el campo de la transmisión de múltiples antenas de alta velocidad es el denominado rango del canal (*channel rank*). El rango del canal puede variar desde uno hasta el número mínimo de antenas de transmisión y recepción. Teniendo en cuenta un sistema de 4x2 como ejemplo, es decir, un sistema o dispositivo con cuatro antenas de transmisión y dos antenas de recepción, el rango máximo del canal es dos. El rango del canal varía en el tiempo a medida que el rápido desvanecimiento altera los coeficientes del canal. En términos generales, el rango del canal también determina cuántas capas y, en última instancia, también cuántas palabras codificadas se pueden transmitir correctamente al mismo tiempo. Por lo tanto, si por ejemplo el rango del canal es uno en el instante de la transmisión de dos palabras codificadas que están mapeadas a dos capas diferentes, entonces hay una alta probabilidad de que las dos señales correspondientes a las palabras codificadas interferirán tanto que dichas palabras codificadas serán detectadas erróneamente en el receptor. El número de capas por uso del canal (por ejemplo, en *LTE* un uso del canal correspondería a un único elemento de recursos) que se transmiten de forma simultánea se denomina a veces rango de la transmisión. Con esquemas de pre-codificación espaciales puros, tales como el modo de multiplexación espacial en *LTE*, el rango de la transmisión es igual al número de capas.

55

Junto con la pre-codificación, la adaptación de la transmisión al rango del canal implica el uso de tantas capas como indique el rango del canal. En el más simple de los casos, cada capa correspondería a una antena en particular. Tomando, puramente como un ejemplo, el caso actual de cuatro antenas de transmisión en los sistemas *LTE*, el número máximo de palabras codificadas está limitado a dos, mientras que se pueden transmitir hasta cuatro capas.

- 5 Para dispositivos o sistemas que tienen sólo dos antenas de transmisión, el mapeo es relativamente sencillo ya que el número de capas es igual al número de palabras codificadas. Sin embargo, para dispositivos y sistemas que tienen, por ejemplo, cuatro o más antenas de transmisión, hay potencialmente menos palabras codificadas que capas, por lo que las palabras codificadas deben entonces ser mapeadas a las capas de alguna manera predeterminada. La cuestión que se plantea entonces se refiere a cómo mapear las palabras codificadas a las
- 10 capas. Se han propuesto diversos mapeos convencionales entre palabras codificadas y capas y se describirán en más detalle a continuación. Aunque estos mapeos convencionales funcionan bien cuando se considera, por ejemplo, el rendimiento de la transmisión la primera vez (*first time transmission performance*), puede que no sean óptimos en otras circunstancias, por ejemplo, cuando se considera la eficiencia de la operación *HARQ* para las retransmisiones.
- 15 En consecuencia, sería deseable proporcionar otros mapeos entre palabras codificadas y capas para sistemas, procedimientos, dispositivos y software que eviten los problemas y desventajas descritos anteriormente.

- El documento WO 2006/130541 A2 divulga sistemas y metodologías que facilitan la reducción del rango (*rank*) (por ejemplo, de un dispositivo de usuario) a medida que aumenta un número de transmisiones desde el mismo. Esta
- 20 reducción del rango (*rank*) puede mejorar la resistencia a interferencias y facilitar el mantenimiento de la tasa de código a pesar de la propagación de transmisiones. Adicionalmente, se puede codificar información de la reducción del rango junto con información de CQI para generar una señal de CQI de 5 bits que puede facilitar la actualización un rango de usuario ante cada transmisión de CQI (por ejemplo, aproximadamente cada 5 minutos).

25 SUMARIO

- De acuerdo con una realización de ejemplo, un procedimiento para transmitir una señal de información en un canal de radio usando palabras de código de solicitud de retransmisión automática híbrida (*HARQ*: hybrid automatic retransmission request) incluye generar palabras de código, una para cada proceso *HARQ* disponible para
- 30 transmisión simultánea, mapear las palabras de código a una primera pluralidad de capas para generar la señal de información que tiene un primer rango de transmisión, transmitir inicialmente la señal de información en el canal de radio, y luego retransmitir, con un segundo rango de transmisión en el canal de radio, utilizando uno de los procesos *HARQ* generando una de las palabras de código mapeadas a una segunda pluralidad de capas.

- 35 Según otra realización de ejemplo, un transmisor para transmitir una señal de información en un canal de radio usando palabras de código de solicitud de retransmisión automática híbrida (*HARQ*) incluye una pluralidad de antenas de transmisión, un procesador para generar palabras de código, una para cada proceso *HARQ* disponible para transmisión simultánea y para mapear las palabras de código a una primera pluralidad de capas para generar la señal de información que tiene un primer rango de transmisión, una cadena de transmisión de elementos para
- 40 transmitir la señal de información, en el que además el procesador mapea posteriormente una de las dos palabras de código a una segunda pluralidad de capas y la cadena de transmisión de elementos retransmite la una de las dos palabras de código en el canal de radio.

- Según otra realización de ejemplo, un procedimiento para recibir una señal de información que se ha transmitido
- 45 usando palabras de código de solicitud de retransmisión automática híbrida (*HARQ*) incluye recibir la señal de información, determinar un primer mapeo entre las palabras de código y una primera pluralidad de capas utilizadas para generar la señal de información que tiene un primer rango de transmisión, decodificar la señal de información usando el conocimiento del primer mapeo, recibir una retransmisión de al menos parte de la señal de información que tiene un segundo rango de transmisión, determinar un segundo mapeo entre al menos una de las palabras de
- 50 código y una segunda pluralidad de capas, y decodificar la al menos parte de la señal de información retransmitida utilizando el conocimiento del segundo mapeo.

- Según aún otra realización de ejemplo, un receptor para recibir una señal de información en un canal de radio que se ha transmitido usando palabras de código de solicitud de retransmisión automática híbrida (*HARQ*) incluye al
- 55 menos una antena de recepción para recibir dicha señal de información, una cadena de recepción de elementos

- conectados al por lo menos una antena receptora para procesar la señal de información, y un procesador para determinar un primer mapeo entre las palabras de código y una primera pluralidad de capas utilizadas para generar la señal de información que tiene un primer rango de transmisión y decodificar la señal de información usando el conocimiento de dicho primer mapeo, en el que la al menos una antena receptora recibe posteriormente una
- 5 retransmisión de al menos parte de la señal de información que tiene un segundo rango de transmisión y el procesador determina un segundo mapeo entre al menos una de las palabras de código y una segunda pluralidad de capas y decodifica la al menos parte de la señal de información retransmitida utilizando conocimiento del segundo mapeo.
- 10 Según todavía otra realización de ejemplo, un procedimiento para transmitir una señal de información en un canal de radio usando palabras de código de solicitud de retransmisión automática híbrida (HARQ) incluye generar una palabra de código HARQ, mapear la palabra de código HARQ a una pluralidad de capas en base a un rango de canal del canal de radio para generar la señal de información, en el que el rango del canal es mayor que uno y la pluralidad de capas es igual al rango de canal, y transmitir la señal de información en el canal de radio.
- 15 Según otra realización de ejemplo, un transmisor para transmitir una señal de información en un canal de radio usando palabras de código de solicitud de retransmisión automática híbrida (HARQ) incluye una pluralidad de antenas de transmisión, un procesador para generar una palabra de código HARQ y mapear la palabra de código HARQ a una pluralidad de capas en base a un rango de canal del canal de radio para generar la señal de
- 20 información, en el que el rango de canal es mayor que uno y la pluralidad de capas es igual al rango de canal, y una cadena de transmisión de elementos para transmitir la señal de información.

BREVE DESCRIPCIÓN DE LOS DIBUJOS

- 25 Los dibujos adjuntos, que se incorporan en y constituyen una parte de la especificación, ilustran una o más formas de realización y, junto con la descripción, explican estas formas de realización. En los dibujos:
- La figura 1 ilustra un ejemplo de red de acceso *LTE* en la que se pueden implementar ejemplos de formas de realización;
- 30 La figura 2 representa un ejemplo de procesamiento de señal de información de capa física *LTE* con el que se pueden asociar ejemplos de formas de realización;
- La figura 3 muestra un ejemplo de una función de mapeo de antena en más detalle;
- 35 Las figuras 4(a)-4(d) ilustran un primer conjunto convencional de mapeos entre palabras codificadas y capas;
- Las figuras 5(a)-5(d) ilustran un segundo conjunto convencional de mapeos entre palabras codificadas y capas;
- 40 Las figuras 6(a) y 6(b) ilustran mapeos entre palabras codificadas y capas de acuerdo con ejemplos de formas de realización;
- La figura 7 es un ejemplo de diagrama de bloques de un dispositivo de transmisión en el que se pueden implementar mapeos entre palabras codificadas y capas de acuerdo con estos ejemplos de formas de realización;
- 45 Las figuras 8 y 9 son diagramas de flujo que ilustran procedimientos de transmisión de acuerdo con ejemplos de formas de realización;
- La figura 10 es un ejemplo de diagrama de bloques de un dispositivo receptor en el que se usa el conocimiento de
- 50 mapeos entre palabras codificadas y capas de acuerdo con estos ejemplos de formas de realización; y
- La figura 11 es un diagrama de flujo que ilustra un procedimiento de recepción de acuerdo con un ejemplo de forma de realización.

55 DESCRIPCIÓN DETALLADA

La siguiente descripción de ejemplos de formas de realización de la presente invención se refiere a los dibujos adjuntos. Los mismos números de referencia en diferentes dibujos identifican los mismos elementos o similares. La siguiente descripción detallada no limita la invención. En su lugar, el alcance de la invención está definido por las reivindicaciones adjuntas.

Para proporcionar un contexto para la discusión más detallada de mapeos entre palabras codificadas y capas de acuerdo con estos ejemplos de formas de realización, se considerará primero el sistema de radiocomunicaciones de ejemplo ilustrado en las figuras 1-3. Empezando con los nodos e interfaces de la red de acceso por radio de la figura 1, se verá que este ejemplo particular se proporciona en el contexto de los sistemas *LTE*. No obstante, la presente invención no está limitada en su aplicabilidad a transmisores o transmisiones asociadas con sistemas *LTE* y, en su lugar, se puede utilizar en cualquier sistema en el que se emplean múltiples antenas de transmisión, incluyendo, pero no limitado a sistemas, dispositivos y procedimientos de Acceso múltiple por división de código de banda ancha (*Wideband Code Division Multiple Access - WCDMA*), *GSM*, *UTRA*, *E-UTRA* (*UTRA* evolucionado), Acceso de Paquetes a Alta Velocidad (*High-Speed Packet Access - HSPA*), Banda Ancha Ultra Móvil (*Ultra-Mobile Broadband - UMB*), Interoperabilidad mundial para acceso por microondas (*Worldwide Interoperability for Microwave Access - WiMAX*) y otros. Dado que, sin embargo, el ejemplo de la figura 1 es proporcionado en términos de *LTE*, el nodo de red que transmite y recibe por la interfaz aérea se denomina un eNodoB, ilustrándose varios de dichos eNodosB 200 en la misma.

En el contexto de la interfaz aérea, cada eNodoB 200 es responsable de transmitir señales hacia y recibir señales procedentes de una o más celdas 202. Cada eNodoB incluye múltiples antenas, por ejemplo, 2, 4, o más antenas de transmisión, así como potencialmente múltiples antenas de recepción, por ejemplo, 2, 4, o más antenas de recepción, y realiza funciones que incluyen, pero no se limitan a la codificación, decodificación, modulación, demodulación, entrelazado (*interleaving*), desentrelazado (*de-interleaving*), etc., con respecto a la capa física de dichas señales. Téngase en cuenta que, según se usa en la presente divulgación, la frase "antenas de transmisión" se entiende específicamente que incluye, y es genérico para, antenas físicas, antenas virtuales y puertos de antena. Los eNodosB 200 también son responsables de muchas funciones superiores asociadas con el control de comunicaciones en el sistema que incluyen, por ejemplo, usuarios de planificación, decisiones de transferencia, y similares. El lector interesado que desee más información sobre funciones de transmisión o recepción asociadas con *LTE* u otros sistemas en los que se pueden desplegar estos ejemplos de formas de realización es dirigido al libro titulado "*3G Evolution - HSPA and LTE for Mobile Broadband*", de Erik Dahlman et al., publicado por *Elsevier Ltd.*, 2007.

No obstante, considérese la figura 2 para discutir brevemente el procesamiento de banda base asociado con la transmisión de señales en el enlace descendente (*downlink*) (es decir, transferidas posiblemente a través de la red central (*core network*) 203 a un eNodoB 200 y luego en las celdas 202 hacia el terminal o estaciones móviles objetivo, por ejemplo, EM 204 en la figura 1). En ésta, se están procesando dos bloques de transporte de datos 300 para su transmisión por un eNodoB 200 usando multiplexación espacial. En las etapas 302 se insertan unos bits de comprobación de redundancia cíclica (*CRC*) para que sean utilizados por el receptor para detectar errores. En las etapas 304 se aplica la codificación del canal a los bloques de transporte para proporcionar protección a los datos de carga útil contra las deficiencias presentadas por el canal de radio. Las etapas 306 de Petición de Repetición Híbrida Automática (*HARQ*) se realizan para extraer o repetir unos bits de código de los bloques de bits de código proporcionados por el codificador del canal para generar un conjunto preciso de bits a transmitir dentro de un intervalo de tiempo de transmisión (*TTI – transmit time interval*), por ejemplo, en base a varios criterios tales como el número de bloques de recursos asignados, el esquema de modulación seleccionado y el orden de multiplexación espacial. Esto significa que las etapas *HARQ* 306 no necesariamente producen los mismos bits codificados para cada intento de transmisión del mismo bloque de transporte de bits de información. En *LTE*, las señales correspondientes a un *TTI* se transmiten a través de una denominada sub-trama (*subframe*) que se extiende durante 1 ms.

En la etapa 308, las palabras codificadas producidas por el bloque *HARQ* son enmascaradas (*scrambled*) (multiplicadas) por una máscara o secuencia de enmascaramiento a nivel de bit, lo que ayuda a la supresión de interferencias de la señal de radio en la recepción. La modulación de datos seleccionada, por ejemplo, codificación por cambio de fase en cuadratura (*QPSK - Quadrature Phase-Shift Keying*), Modulación de amplitud en cuadratura

- de 16 estados (*16 QAM - Quadrature amplitude modulation with 16 states*), o Modulación de amplitud en cuadratura de 64 estados (*64 QAM*), se aplica entonces en la etapa 310 para transformar los bloques de bits enmascarados en bloques de símbolos de modulación correspondientes. Estos símbolos de modulación son entonces mapeados a diferentes antenas y/o diferentes puertos de antena en la etapa 312. En la nomenclatura *LTE*, un puerto de antena
- 5 corresponde a la transmisión de una señal de referencia de enlace descendente particular que puede, o no puede, corresponder a una antena real física. Los símbolos a transmitir en cada antena (1-n en la figura 2, por ejemplo, 2, 4, 8, 16) son entonces mapeados a respectivos bloques de recursos 314 y enviados para su procesamiento *OFDM* (no mostrado) antes de su transmisión por parte del eNodoB 200.
- 10 La etapa/bloque 312 de mapeo de antena es de particular interés en el procesamiento de la transmisión para estos ejemplos de formas de realización. El proceso de mapeo de antena se puede subdividir aún más en el mapeo de las palabras codificadas producidas por el bloque de modulación 310 a las capas y la pre-codificación de los vectores de símbolos resultantes para generar los símbolos mapeados de antena (o puerto de antena), según se muestra en la figura 3. En ésta se proporciona un ejemplo con dos conjuntos de palabras codificadas que son mapeadas a tres
- 15 capas por la función de mapeo de capas 400. En la figura 3 se ilustran dos vectores de símbolos v_1 y v_2 asociados con las tres capas. Estos vectores de símbolos son entonces pre-codificados aplicando una o más matrices de pre-codificación por la función de pre-codificación 402, es decir, mediante la multiplicación de matrices de la matriz o matrices de pre-codificación por los vectores de símbolos entrantes. Una descripción detallada de la pre-codificación se encuentra más allá del alcance de esta discusión. Sin embargo, se apreciará que la ilustración del mapeo a tres
- 20 capas y cuatro antenas de transmisión en la figura 3 es puramente de ejemplo, y que estos ejemplos de formas de realización son aplicables a otros números de capas y/o antenas de transmisión. Según se ha descrito anteriormente, la selección del número de capas (es decir, el rango de transmisión) variará generalmente en base al rango del canal (posiblemente entre otros criterios) y el número de antenas puede variar de un sistema a otro o incluso entre los dispositivos de transmisión dentro de los sistemas.
- 25 Para cualquier sistema, dispositivo o implementación determinado, generalmente habrá un número fijo de antenas de transmisión y, por lo tanto, estarán disponibles generalmente uno o más mapeos predeterminados entre palabras codificadas y capas para su uso en la realización del mapeo entre palabras codificadas y capas que se ilustra en, por ejemplo, la figura 3. Este mapeo puede cambiar durante el funcionamiento de un transmisor o dispositivo en
- 30 particular como una función del rango de canal determinado, es decir, se pueden mapear palabras codificadas con más o menos capas durante la transmisión a otro dispositivo. En las figuras 4 y 5 se ilustran algunos conjuntos convencionales de mapeos entre palabras codificadas y capas para sistemas o dispositivos a cuatro antenas de transmisión. Por ejemplo, las figuras 4(a)-4(d) representan un primer conjunto convencional de mapeos entre palabras codificadas y capas. Empezando con la figura 4(a), si por ejemplo, las condiciones del canal se han
- 35 determinado para que correspondan a una característica de rango de transmisión 1, entonces se mapea una sola palabra codificada (*codeword*) 500 con una sola capa 502. La capa 502 es introducida en un pre-codificador 504, el cual pre-codifica los símbolos y los distribuye entre las cuatro antenas de transmisión 506-512.
- Para un canal de rango 2, el rango de transmisión 2 es adecuado y se puede realizar el mapeo entre palabras
- 40 codificadas y capas, por ejemplo, como se muestra en la figura 4(b). En ésta, se mapean dos palabras codificadas (*codewords*) 514 y 516 a dos capas 518 y 520, respectivamente. Estas dos capas 518 y 520 proporcionan sus respectivos flujos de símbolos al pre-codificador 504, que a su vez pre-codifica los símbolos y los distribuye entre las cuatro antenas de transmisión 506- 512. Para un canal de rango 3, se puede usar el rango de transmisión 3, el cual se ilustra en la figura 4(c) en el que se mapea una primera palabra codificada (*codeword*) 522 a una capa 523,
- 45 mientras que se mapea una segunda palabra codificada (*codeword*) 524 a dos capas 526 y 528 usando un convertidor 530 de serie a paralelo (S/P). Las tres capas resultantes son entonces pre-codificadas y sus símbolos son distribuidos entre las cuatro antenas de transmisión 506-512. Para un canal de rango 4, un transmisor puede utilizar el mapeo entre palabras codificadas y capas que se ilustra en la figura 4(d). En ésta, se mapean dos palabras codificadas (*codewords*) 532 y 534 cada una a dos capas diferentes, es decir, las capas 536 y 538 para la palabra
- 50 codificada 532 y las capas 540 y 542 para la palabra codificada 534 a través de los convertidores S/P 544 y 546, respectivamente. Las cuatro capas resultantes son entonces pre-codificadas por la unidad 504 y sus símbolos son distribuidos entre las cuatro antenas de transmisión 506-512.
- Otro conjunto convencional de mapeos entre palabras codificadas y capas se ilustra en las figuras 5(a)-5(d). En
- 55 éstas, los mapeos entre palabras codificadas y capas para los rangos 1-3, ilustrados en las figuras 5(a)-5(c), son los

5 mismos que los descritos anteriormente para el anterior conjunto convencional de mapeos de las figuras 4(a)-4(c) y, por lo tanto, no se describen más en la presente divulgación. Sin embargo, el mapeo para una característica de canal de rango 4 es diferente. En lugar del mapeo de dos palabras codificadas cada una a dos capas diferentes (como se muestra en la figura 4(d)), este conjunto convencional de mapeos mapea una primera palabra codificada
 5 600 a una capa 604 y la segunda palabra codificada 602 a tres capas diferentes 606, 607 y 608 a través de una unidad S/P 610. Las capas resultantes son entonces pre-codificadas a través de la unidad 504 y sus símbolos son distribuidos entre las cuatro antenas de transmisión 506-512. Este mapeo particular ha sido reivindicado como beneficioso para aumentar la precisión de la provisión de información sobre la calidad del canal desde el receptor cuando se emplean ciertos tipos avanzados de receptor que emplean técnicas de cancelación de interferencias
 10 sucesivas.

Los mapeos convencionales entre palabras codificadas y capas que se han descrito antes con respecto a las figuras 4(a)-5(d) funcionan bien e incurrir en una pérdida de rendimiento relativamente pequeña en comparación con todos los mapeos posibles si sólo se considera el rendimiento de la transmisión la primera vez. Sin embargo, si se tienen
 15 en cuenta las retransmisiones, por ejemplo, como parte del procesamiento HARQ descrito anteriormente, entonces pueden ser deseables otros mapeos. Por ejemplo, supóngase que en un momento determinado, un transmisor/transceptor determina que el canal de radio en el que se está transmitiendo la información tiene un rango de canal de cuatro. El transmisor/transceptor entonces utiliza, por ejemplo, el mapeo convencional representado en la figura 4(d) para la primera transmisión o transmisión inicial de un bloque de datos, y por lo tanto se mapean dos
 20 palabras codificadas a cuatro capas según se muestra en la figura 4(d). Además, supóngase que posteriormente una o ambas de las palabras codificadas transmitidas no son detectadas correctamente en el receptor, en cuyo caso se pide al transmisor que vuelva a enviar la información contenida en estas dos palabras codificadas. Sin embargo, en el momento de la retransmisión de estas palabras codificadas, el canal ha cambiado su rango, por ejemplo, de rango cuatro a rango dos, lo que hace que generalmente sea imposible transmitir con éxito simultáneamente dos
 25 palabras codificadas mapeadas a cuatro capas. De este modo, se requiere que el transmisor reduzca el rango de transmisión (es decir, reducir el número de capas utilizadas para la transmisión) y sólo transmitir símbolos de una sola palabra codificada a la vez. Teniendo esto en cuenta, el conjunto convencional de mapeos entre palabras codificadas y capas que se muestra en las figuras 4(a)-4(d) debe utilizar, sin embargo, sólo dos palabras codificadas con el fin de utilizar sólo dos capas, es decir, como se muestra en la figura 4(b).

30 Por lo tanto, no es posible, utilizando el conjunto convencional predeterminado de mapeos proporcionado en las figuras 4(a)-4(d), el uso de dos capas para la transmisión cuando se necesitan transmitir únicamente símbolos de una sola palabra codificada. Por lo tanto, el transmisor tendría que retransmitir la palabra codificada usando únicamente una sola capa. Existe un problema similar con respecto al conjunto convencional de mapeos que se
 35 ilustra en las figuras 5(a)-5(d). Esto, a su vez, impide la combinación de paquetes (*chase combining*) en el lado de recepción y también significa que las retransmisiones se limitan a la mitad de tantos bits codificados como tenga la transmisión original. Para primeras transmisiones con altas velocidades de codificación, esto puede representar una pérdida sustancial de la ganancia de codificación.

40 El problema descrito anteriormente con respecto a los mapeos convencionales entre palabras codificadas y capas de las figuras 4(a)-5(d) puede tener un impacto importante en la eficiencia de la operación HARQ. Por ejemplo, usando estos mapeos convencionales para la retransmisión, o bien el transmisor mantiene las cuatro capas originales y es probable que falle la recepción correcta de los datos retransmitidos debido a condiciones del canal más pobres, o bien se transmite una sola palabra codificada a la vez utilizando únicamente una sola capa. Sin
 45 embargo, en este último caso, es probable que los bits intercalados (*interleaved*) y de velocidad adaptada (*rate-matched*) del buffer HARQ no entren/quepan (*fit*) cuando hay menos capas disponibles. Por lo tanto, en el mejor caso, es posible que se requiera la repetición de la adaptación de la velocidad (*rate-matching*) y del intercalado (*interleaving*), pero en el peor caso, el número subyacente de bits de información no entra/cabe cuando se tienen que utilizar menos capas, o por lo menos la velocidad de código (*code rate*) se vuelve excesivamente alta. Surgen
 50 problemas similares si uno de los procesos HARQ es terminado antes que el otro y el rango del canal cae entonces a uno.

Una solución a este problema de acuerdo con ejemplos de formas de realización es proporcionar mapeos adicionales o alternativos entre palabras de código y capas que permiten a un transmisor/transceptor ser capaz de
 55 reducir el número de palabras codificadas transmitidas simultáneamente (o procesos HARQ) sin estar obligado a

cambiar el número de capas correspondiente a cualquiera de la(s) palabra(s) codificada(s) restante(s) (o proceso(s) HARQ). Se pueden agregar mapeos que soportan esta capacidad únicamente para su uso en retransmisiones, o también pueden estar disponibles para su uso por parte de un transmisor en la primera transmisión de datos. Por ejemplo, cuando se consideran mapeos entre palabras codificadas y capas como los representados en las figuras 4(a)-4(d), el cambio de rango de cuatro a dos transmisiones actualmente obliga que cada palabra codificada utilice una capa cada una. Para evitar ese problema, se pueden proporcionar uno o más mapeos adicionales que involucran una sola palabra codificada con dos (o más) capas para diferentes rangos de canal.

Uno de dichos mapeos de acuerdo con un ejemplo de forma de realización es ilustrado en la figura 6(a). En ésta, para un canal de radio de rango 2, se mapea una sola palabra codificada 700 a dos capas 702 y 704 a través de la unidad S/P 706. Las capas resultantes tienen sus símbolos pre-codificados por la unidad 708 y luego son distribuidos entre las antenas de transmisión 710-716. El parámetro n que identifica además la palabra codificada 700 en la figura 6(a) indica el número de palabra codificada y es puesto a uno o dos, por ejemplo, si el mapeo de la figura 6(a) es utilizado por un transmisor para retransmitir una palabra codificada 2 que fue transmitida originalmente usando el mapeo de, por ejemplo, la figura 4(d), entonces n sería igual a 2. De acuerdo con otro ejemplo de forma de realización, que se ilustra en la figura 6(b), también o alternativamente se puede proporcionar un mapeo entre una sola palabra codificada y tres capas para un canal de radio de rango 3 a un conjunto de mapeos entre palabras codificadas y capas. En ésta, una palabra codificada 720 es mapeada a tres capas diferentes 722, 724 y 726 usando una unidad S/P 728. Las tres capas resultantes son introducidas en la unidad de pre-codificación 730, la cual pre-codifica los símbolos y los distribuye, en este ejemplo, entre las cuatro antenas de transmisión 710-716.

En estos mapeos entre palabras codificadas y capas de acuerdo con ejemplos de formas de realización, la unidad de pre-codificación 708, 730 puede ser responsable de la ordenación de las capas 702 y 704 o 722, 724 y 726, respectivamente. Por lo tanto, en las figuras 6(a) y 6(b) no se hace referencia de forma explícita a ordenaciones diferentes de capas aunque sería sencillo realizarlas. Además, será evidente que, para las retransmisiones, el número de palabras codificadas puede cambiar para cualquier mapeo dado. Los ejemplos de mapeos ilustrados en las figuras 6(a) y 6(b) se pueden utilizar como parte de o bien los conjuntos de mapeos ilustrados en las figuras 4(a)-5(d) ya sea individualmente o en conjunto para extender esos conjuntos de mapeos, o bien se pueden utilizar con otros conjuntos de mapeos.

La agregación de mapeos adicionales a conjuntos de mapeos existentes puede, a su vez, imponer una necesidad de indicar al receptor qué mapeo está siendo utilizado por un transmisor para una determinada palabra codificada o bloque de datos. En LTE, el receptor (UE) se basará, por ejemplo, en mediciones de canal, que recomiendan un cierto rango de transmisión y pre-codificador al eNodoB. Para rangos de transmisión en los que sólo hay un posible mapeo, la recomendación de un rango de transmisión por parte del receptor determina implícitamente el mapeo entre palabras codificadas y capas. Una alternativa es que el UE recomiende explícitamente un mapeo entre palabras codificadas y capas del que se deriva implícitamente el rango de transmisión, por ejemplo, mediante la señalización de dicha recomendación al eNodoB. El eNodoB puede optar por seguir la recomendación del rango de transmisión o anularla. En cualquier caso, el eNodoB puede generar una señal, en el enlace descendente hacia el equipo de usuario, indicando qué rango de mapeo/transmisión se utiliza para transmitir al mismo. Hay varias alternativas que se pueden utilizar para generar señal(es) indicando qué mapeo específico se debe utilizar y, en particular, cómo añadir los mapeos extendidos. La señalización se debe considerar preferiblemente junto con, por ejemplo, la señalización del índice de pre-codificación y en la LTE probablemente sería incluida en el canal físico de control de enlace descendente (PDCCH - *Physical Downlink Control Channel*). En cualquier caso, una manera de ejemplo de añadir el soporte para los mapeos adicionales es dejar que el campo tamaño del formato de transporte del PDCCH, que describe el número de bits de información de una palabra codificada, se ponga a cero cuando esa palabra codificada debe permanecer sin ser usada de modo que las capas correspondientes no son transmitidas.

Como se mencionó anteriormente, las técnicas de procesamiento de transmisión descritas en este documento se pueden usar para diversos sistemas de comunicación tales como sistemas de acceso múltiple por división de código (CDMA - *Code Division Multiple Access*), sistemas de acceso múltiple por división de tiempo (TDMA - *Time Division Multiple Access*), sistemas de acceso múltiple por división de frecuencia (FDMA - *Frequency Divison Multiple Access*), sistemas FDMA ortogonales (OFDMA - *Orthogonal FDMA*), sistemas FDMA de portadora única (SC-FDMA), etc. El transmisor/transceptor puede, por ejemplo, estar dispuesto en una estación de radio base, en un NodoB, en un eNodoB, o similar, para transmitir señales de información en un canal de radio de enlace

descendente. Alternativamente, el transmisor puede, por ejemplo, estar dispuesto en una unidad móvil, dispositivo terminal, equipo de usuario, o similar, para transmitir señales de información en un canal de radio de enlace ascendente. Independientemente del tipo particular de sistema de comunicación en el que se presentan estos ejemplos de formas de realización, el dispositivo de transmisión incluirá típicamente los componentes ilustrados de forma general en la figura 7.

En ésta, el transmisor incluye una pluralidad de antenas de transmisión físicas 802, que en este ejemplo son cuatro, pero se pueden utilizar más o menos de cuatro antenas de transmisión. Las antenas de transmisión físicas 802 están conectadas a un procesador 806 a través de unos elementos de cadena de transmisión 804 que pueden incluir uno o más de filtros, amplificadores de potencia y similares, como apreciarán los expertos en la técnica. Un(os) procesador(es) 806, junto con un(os) dispositivo(s) de memoria 808 (y posiblemente otros dispositivos no mostrados) pueden funcionar para realizar los procesos de transmisión discutidos anteriormente con respecto a las figuras 1-3, por ejemplo, a modo de software almacenado en el mismo, hardware adicional o alguna combinación de software y hardware. Por lo tanto, la funcionalidad de mapeo entre palabras codificadas y capas descrita anteriormente puede, por ejemplo, realizarse en el software mediante la ejecución de instrucciones legibles por ordenador procedentes del dispositivo de memoria 808 para realizar, por ejemplo, los mapeos descritos anteriormente con respecto a las figuras 6(a) y 6(b). Por lo tanto, será evidente que los ejemplos de formas de realización también se refieren a software, por ejemplo, código o instrucciones de programa que se almacenan en un medio legible por ordenador y que, cuando son leídas por un ordenador, procesador o similar, realizan ciertas etapas asociadas con la transmisión de señales de información cuyas palabras codificadas *HARQ* son mapeadas a las capas de la manera descrita anteriormente. En los diagramas de flujo de las figuras 8 y 9 se ilustran ejemplos de dichas etapas.

En la figura 8 se ilustra un procedimiento de transmisión de una señal de información, que incluye la retransmisión de, por ejemplo, una palabra codificada recibida erróneamente, de acuerdo con un ejemplo de forma de realización. En ésta, en la etapa 900, se generan unas palabras codificadas, es decir, una a partir de cada uno de los, por ejemplo, dos procesos *HARQ*. Las palabras codificadas son mapeadas a una primera pluralidad de capas correspondientes a un primer rango de transmisión, es decir, el número de capas es igual al rango de la transmisión, en base a, por ejemplo, el rango de canal percibido por el transmisor en el momento de la primera transmisión de estos datos, en la etapa 902 para generar una señal de información. La señal de información se transmite entonces por el canal de radio en la etapa 904. Posteriormente, en la etapa 906, uno de los procesos *HARQ* recibe la orden de retransmitir, y se produce una palabra codificada correspondiente y se retransmite, por ejemplo, debido a la recepción errónea por parte de un receptor de la primera transmisión de una palabra codificada asociada al proceso *HARQ* al cual se ordenó la retransmisión. La palabra codificada a retransmitir es mapeada a una segunda pluralidad de capas y transmitida con un segundo rango de transmisión, por ejemplo, asociado con las condiciones del canal percibidas por el transmisor en el momento de la retransmisión.

En la figura 9 se ilustra un procedimiento de transmisión de una señal de información, que puede o no puede incluir la retransmisión, de acuerdo con un ejemplo de forma de realización. En ésta, en la etapa 1000, se genera una palabra codificada de un proceso *HARQ*. Esta palabra codificada es mapeada, en la etapa 1002, a una pluralidad de capas que corresponden a un rango de transmisión, por ejemplo, basado en un rango de canal del canal de radio, para generar la señal de información, en el que el rango de transmisión es mayor que uno y el número de capas es igual al rango de transmisión. La señal de información resultante se transmite entonces en la etapa 1004.

Como se ha mencionado anteriormente, se contempla que los receptores de señales procesadas para su transmisión según se ha descrito anteriormente tendrán que considerar el mapeo entre palabras codificadas y capas utilizado para la transmisión con el fin de decodificar la señal recibida. Por lo tanto, en la figura 10 se ilustra un ejemplo de receptor 1000 para recibir y procesar señales de información que han sido mapeadas entre palabras codificadas y capas según se ha descrito anteriormente. En ésta, una (o más) antenas de recepción 1002 reciben las señales de información que han sido mapeadas entre palabras codificadas y capas durante el procesamiento en el lado de transmisión. Después de pasar a través de uno o más elementos de procesamiento de cadena de recepción 1004 (por ejemplo, filtros, amplificadores o similares), un(os) procesador(es) 1006 procesarán las señales de información recibidas para extraer la información contenida en las mismas, por ejemplo, en combinación con el software de procesamiento almacenado en un(os) dispositivo(s) de memoria 1008, usando su conocimiento del mapeo realizado entre palabras codificadas y capas realizado en esas señales de información.

Por ejemplo, como se muestra en el diagrama de flujo de la figura 11, un procedimiento para recibir una señal de información que fue transmitida usando unas palabras codificadas de Petición de Repetición Híbrida Automática (*HARQ*) puede incluir las etapas de recibir la señal de información 1100 y determinar un primer mapeo entre las palabras codificadas y una primera pluralidad de capas que se utilizó para generar la señal de información que tiene un primer rango de transmisión (etapa 1102). Usando este conocimiento de mapeo, a continuación el receptor puede descodificar la información recibida en la etapa 1104. A continuación, se produce, en la etapa 1106, una retransmisión de al menos parte de la señal de información, en un segundo rango de transmisión. A continuación, el receptor puede determinar un segundo mapeo entre al menos una de las palabras codificadas y una segunda pluralidad de capas (etapa 1108) y utilizar ese conocimiento para decodificar la señal de información retransmitida en la etapa 1110.

La descripción anterior de ejemplos de formas de realización proporciona una ilustración y descripción, pero no pretende ser exhaustiva o limitar la invención a la forma concreta que se ha descrito. Son posibles modificaciones y variaciones a la vista de las enseñanzas anteriores o se pueden adquirir a partir de la práctica de la invención. Las siguientes reivindicaciones definen el alcance de la invención.

REIVINDICACIONES

1. Un procedimiento para transmitir una señal de información en un canal de radio utilizando al menos dos palabras
5 codificadas de Petición de Repetición Híbrida Automática *HARQ*, que comprende:
 mapear dichas palabras codificadas *HARQ* (902), una para cada proceso *HARQ* disponible para transmisión
 simultánea, a un primer número de capas para generar dicha señal de información que tiene un primer rango de
 transmisión igual al primer número de capas, en el que al menos una de dichas palabras codificadas *HARQ* es
 mapeada a al menos dos capas y comprende un bloque de bits de información;
 10 transmitir inicialmente (904) dicha señal de información en dicho canal de radio; y
 retransmitir (906) dicho bloque de bits de información comprendido en dicha una de las palabras codificadas
HARQ, con un segundo rango de transmisión en dicho canal de radio, en el que el segundo rango de transmisión es
 al menos dos y menor que el primer rango de transmisión, usando uno de dichos procesos *HARQ*, comprendiendo la
 retransmisión (906):
 15 generar una palabra codificada de retransmisión en base a dicho bloque de bits de información;
 mapear dicha palabra codificada de retransmisión a un segundo número de capas, y transmitir dicha palabra
 codificada de retransmisión en dicho segundo rango de transmisión igual al segundo número de capas,
 en el que el segundo número de capas es el mismo número de capas al que se ha mapeado dicha una de las
 palabras codificadas *HARQ* en la transmisión inicial, y en el que las capas son flujos de símbolos que son
 20 introducidos en paralelo en un pre-codificador.
2. El procedimiento de la reivindicación 1, en el que dicho segundo rango de transmisión es igual a dos.
3. El procedimiento de la reivindicación 2, en el que dicho primer rango de transmisión es tres o cuatro.
25
4. El procedimiento según cualquiera de las reivindicaciones 1 – 3, en el que hay dos procesos *HARQ* disponibles
 para dicha transmisión simultánea.
5. El procedimiento según cualquiera de las reivindicaciones 1 – 4, en el que dicho segundo rango de transmisión
30 durante dicha retransmisión es determinado en base a un rango de canal de dicho canal de radio.
6. El procedimiento según cualquiera de las reivindicaciones 1 – 5, en el que cada una de dichas palabras
 codificadas *HARQ* comprende una pluralidad de bits codificados de canal originados a partir de un bloque de bits de
 información.
35
7. El procedimiento de una cualquiera de las reivindicaciones 1 – 6, que comprende además:
 distribuir símbolos asociados con dicha señal de información entre una pluralidad de antenas de transmisión para
 transmisión.
- 40 8. El procedimiento de la reivindicación 7, en el que dicho número de antenas de transmisión es cuatro.
9. Un transmisor (800) para transmitir una señal de información en un canal de radio utilizando al menos dos
 palabras codificadas de Petición de Repetición Híbrida Automática *HARQ*, que comprende:
 una pluralidad de antenas de transmisión (802);
 45 un procesador (806) adaptado para generar al menos dos palabras codificadas *HARQ*, una para cada proceso
HARQ disponible para transmisión simultánea, en el que dicho procesador está adaptado para mapear dichas al
 menos dos palabras codificadas *HARQ* a un primer número de capas para generar dicha señal de información que
 tiene un primer rango de transmisión igual al primer número de capas, estando dicho procesador adaptado además
 para mapear al menos una de dichas palabras codificadas *HARQ* a al menos dos capas, comprendiendo dicha una
 50 de las palabras codificadas *HARQ* un bloque de bits de información;
 una cadena de transmisión de elementos (804) adaptada para transmitir inicialmente dicha señal de información,
 en el que además dicho procesador está adaptado para generar posteriormente una palabra codificada de
 retransmisión en base al bloque de bits de información;

estando dicho procesador adaptado además para mapear dicha palabra codificada de retransmisión a un segundo número de capas para generar una señal de retransmisión que tiene un segundo rango de transmisión igual al segundo número de capas, en el que dicho segundo rango de transmisión es al menos dos y es menor que dicho primer rango de transmisión,

- 5 en el que el segundo número de capas es el mismo número de capas al que se ha mapeado dicha una de las palabras codificadas HARQ en la transmisión inicial; y
 estando dicha cadena de transmisión de elementos adaptada para transmitir dicha señal de retransmisión en dicho canal de radio,
 en el que las capas son flujos de símbolos que son introducidos en paralelo en un pre-codificador.

10

10. El transmisor de la reivindicación 9, en el que dicho segundo rango de transmisión es igual a dos, y dicho primer rango de transmisión es tres o cuatro.

11. El transmisor según cualquiera de las reivindicaciones 9-10, en el que hay dos procesos HARQ disponibles para dicha transmisión simultánea.

12. El transmisor según cualquiera de las reivindicaciones 9-11, en el que dicho procesador está adaptado además para determinar dicho segundo rango de transmisión en base a un rango de canal de dicho canal de radio.

13. El transmisor de una cualquiera de las reivindicaciones 9-12, en el que dichos símbolos asociados con dicha señal de información son distribuidos entre dicha pluralidad de antenas de transmisión para su transmisión.

14. El transmisor de la reivindicación 13, en el que dicho número de antenas de transmisión es cuatro.

15. Un procedimiento para recibir una señal de información que se ha transmitido utilizando al menos dos palabras codificadas de Petición de Repetición Híbrida Automática HARQ, que comprende:

recibir (1100) dicha señal de información;

determinar (1102) un primer mapeo entre dichas palabras codificadas y un primer número de capas utilizado para generar dicha señal de información que tiene un primer rango de transmisión igual al primer número de capas, en el que al menos una de dichas palabras codificadas HARQ está mapeada a al menos dos capas y comprende un bloque de bits de información;

- decodificar (1104) dicha señal de información usando el conocimiento de dicho primer mapeo;

recibir (1106) una segunda señal de información que se ha transmitido usando una palabra codificada de retransmisión, en base al bloque de bits de información, teniendo dicha segunda señal de información un segundo rango de transmisión que es al menos dos y es menor que el primer rango de transmisión;

- determinar (1108) un segundo mapeo entre dicha palabra codificada de retransmisión y un segundo número de capas igual al segundo rango de transmisión, en el que el segundo número de capas es el mismo número de capas al que se ha mapeado dicha una de las palabras codificadas HARQ en dicha señal de información; y

decodificar (1110) al menos parte de dicha segunda señal de información usando el conocimiento de dicho

- segundo mapeo,

en el que las capas son flujos de símbolos que son introducidos en paralelo en un pre-codificador.

16. Un receptor (1000) para recibir una señal de información en un canal de radio que se ha transmitido utilizando al menos dos palabras codificadas de Petición de Repetición Híbrida Automática HARQ, que comprende:

- al menos una antena de recepción (1002) adaptada para recibir dicha señal de información;

una cadena de recepción de elementos (1004) conectada a dicha al menos una antena de recepción adaptada para procesar dicha señal de información; y que comprende:

un procesador (1006) adaptado para determinar un primer mapeo entre dichas palabras codificadas HARQ y un primer número de capas utilizado para generar dicha señal de información que tiene un primer rango de transmisión igual al primer número de capas, en el que al menos una de dichas palabras codificadas HARQ está mapeada a al menos dos capas y comprende un bloque de bits de información, estando dicho procesador adaptado además para decodificar dicha señal de información usando el conocimiento de dicho primer mapeo, en el que:

dicha al menos una antena de recepción (1002) está adaptada para recibir una segunda señal de información que se ha transmitido usando una palabra codificada de retransmisión, en base al bloque de bits de información,

teniendo dicha segunda señal de información un segundo rango de transmisión que es al menos dos y es menor que el primer rango de transmisión; y

dicho procesador (1006) está adaptado además para determinar un segundo mapeo entre dicha palabra codificada de retransmisión y un segundo número de capas igual al segundo rango de transmisión, en el que el
5 segundo número de capas es el mismo número de capas al que se ha mapeado dicha una de las palabras codificadas HARQ en dicha señal de información; y

dicho procesador (1006) está adaptado además para decodificar al menos parte de dicha segunda señal de información usando el conocimiento de dicho segundo mapeo,

en el que las capas son flujos de símbolos que son introducidos en paralelo en un pre-codificador.

10

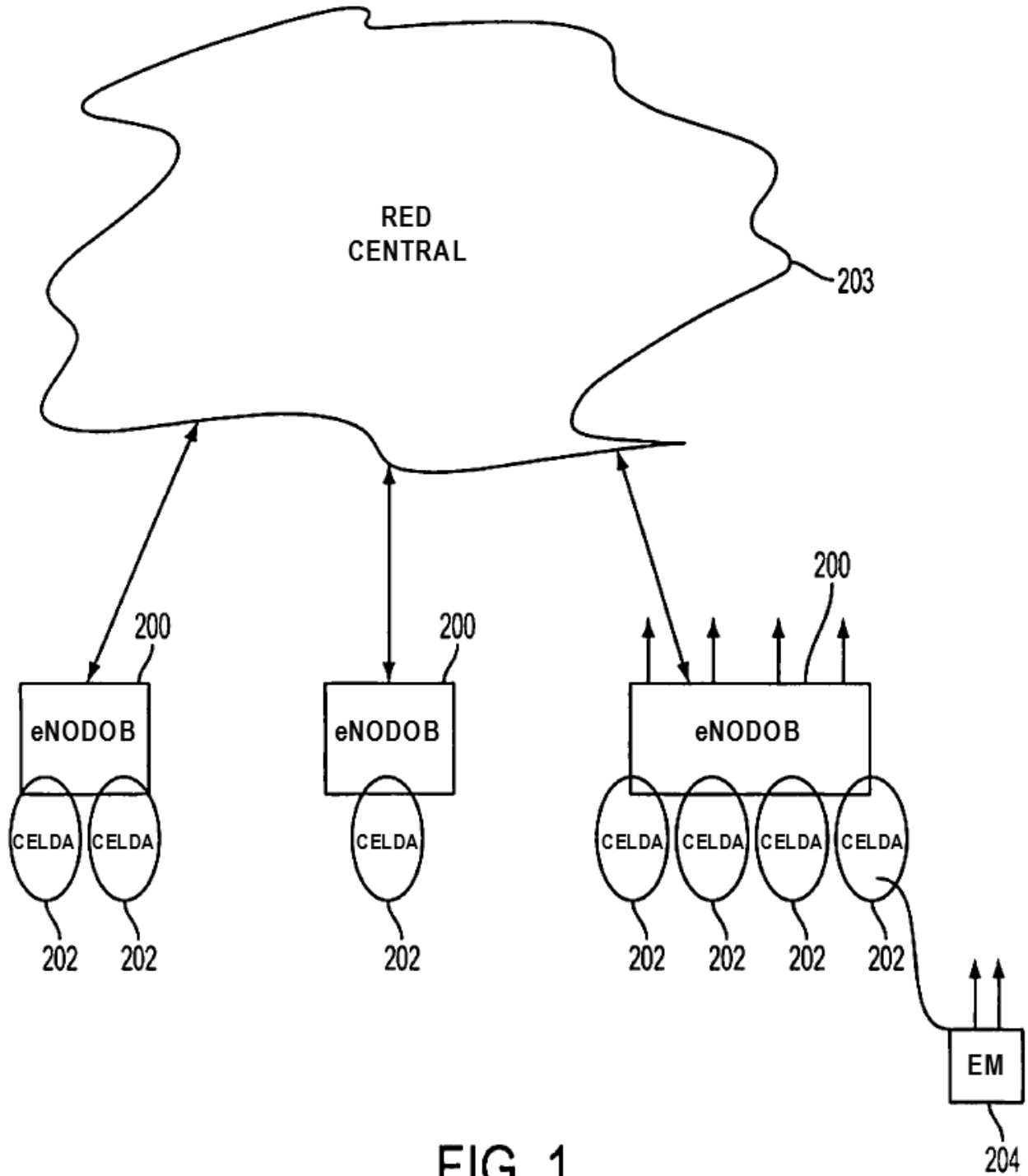


FIG. 1

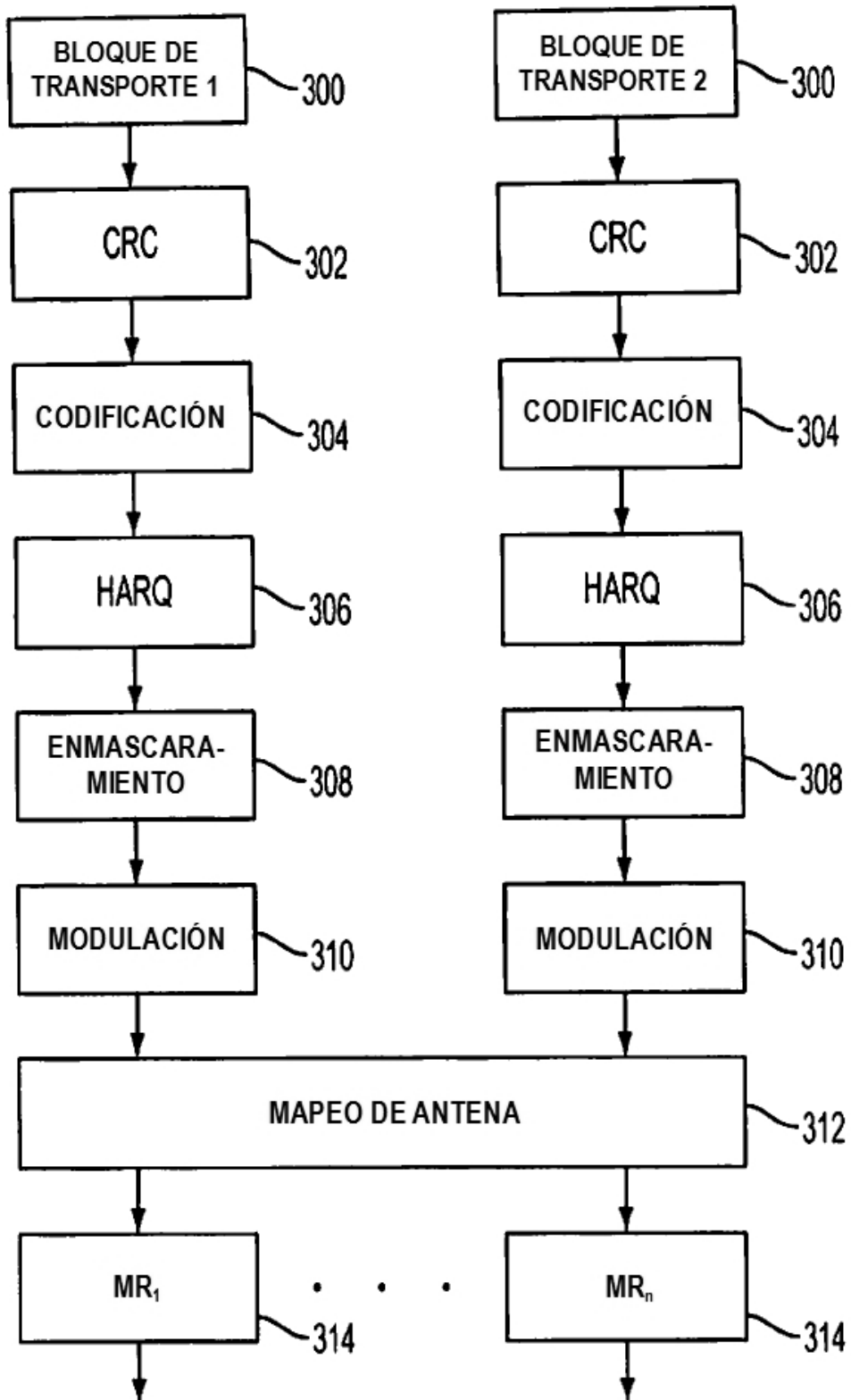


FIG. 2

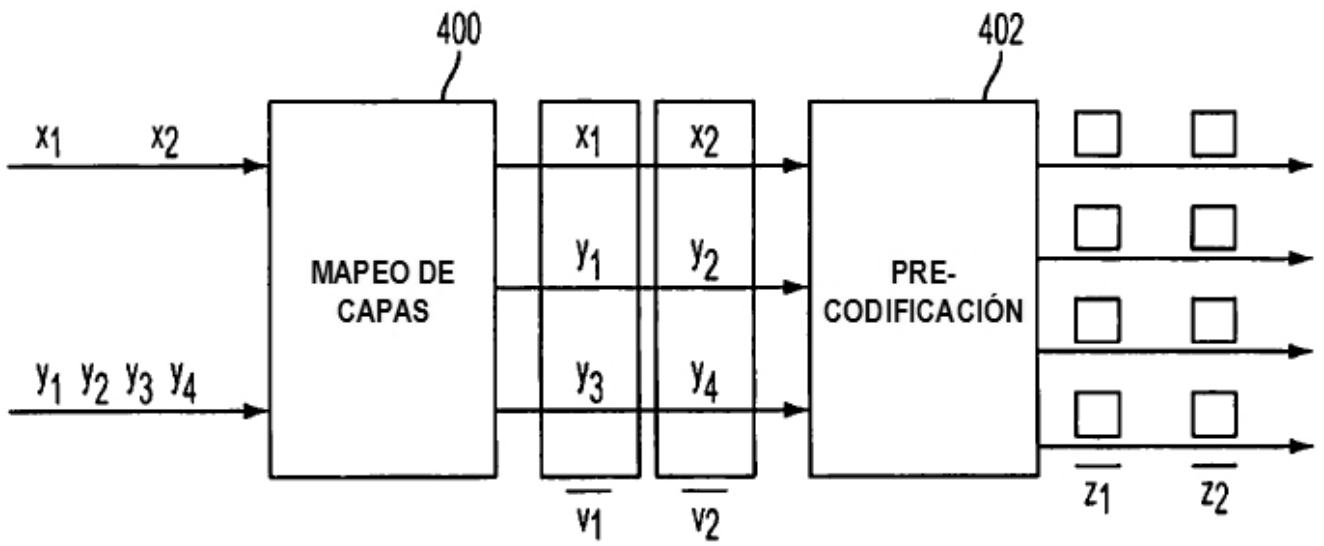
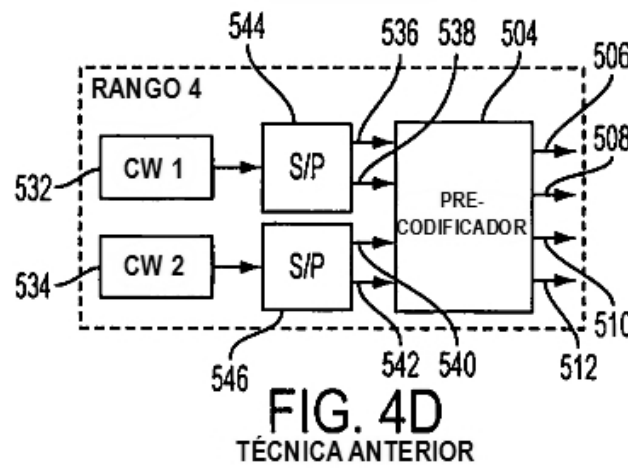
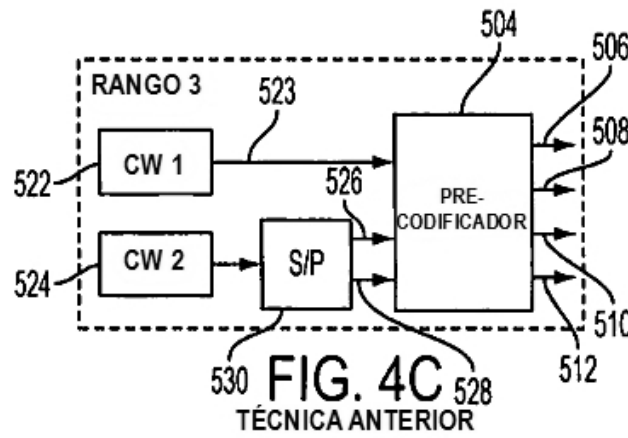
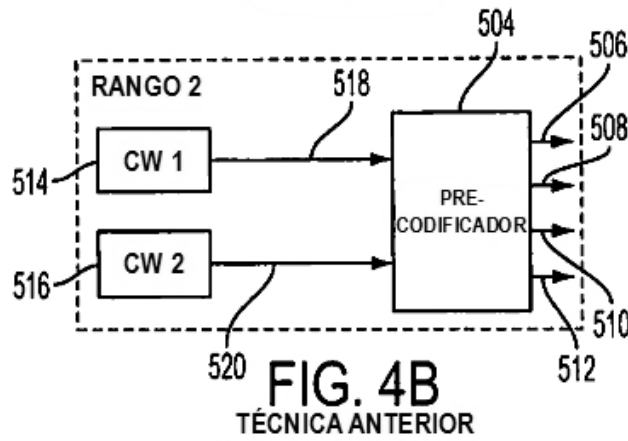
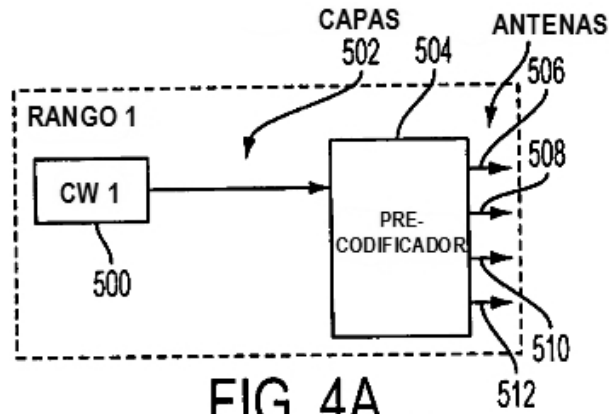


FIG. 3



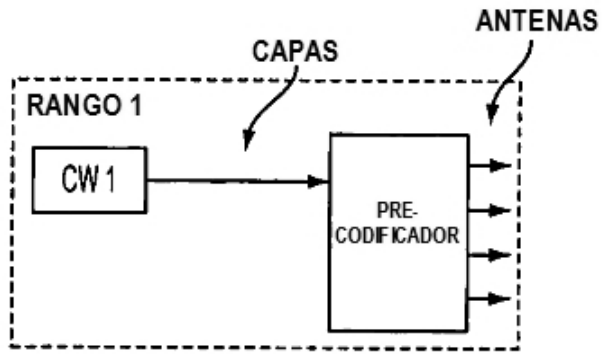


FIG. 5A
TÉCNICA ANTERIOR

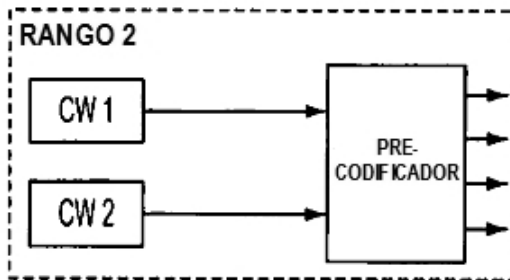


FIG. 5B
TÉCNICA ANTERIOR

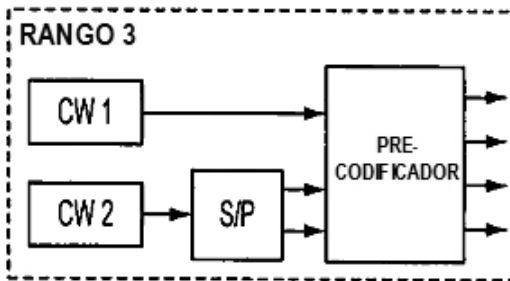


FIG. 5C
TÉCNICA ANTERIOR

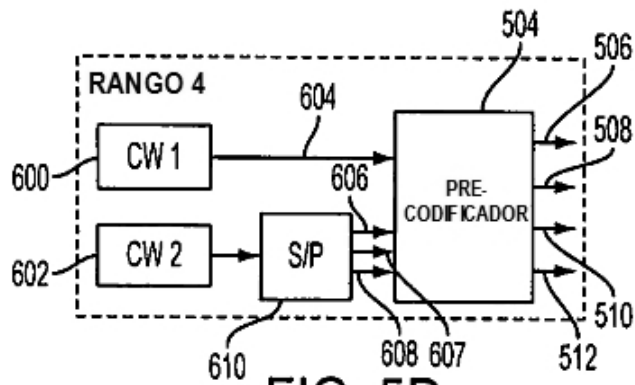


FIG. 5D
TÉCNICA ANTERIOR

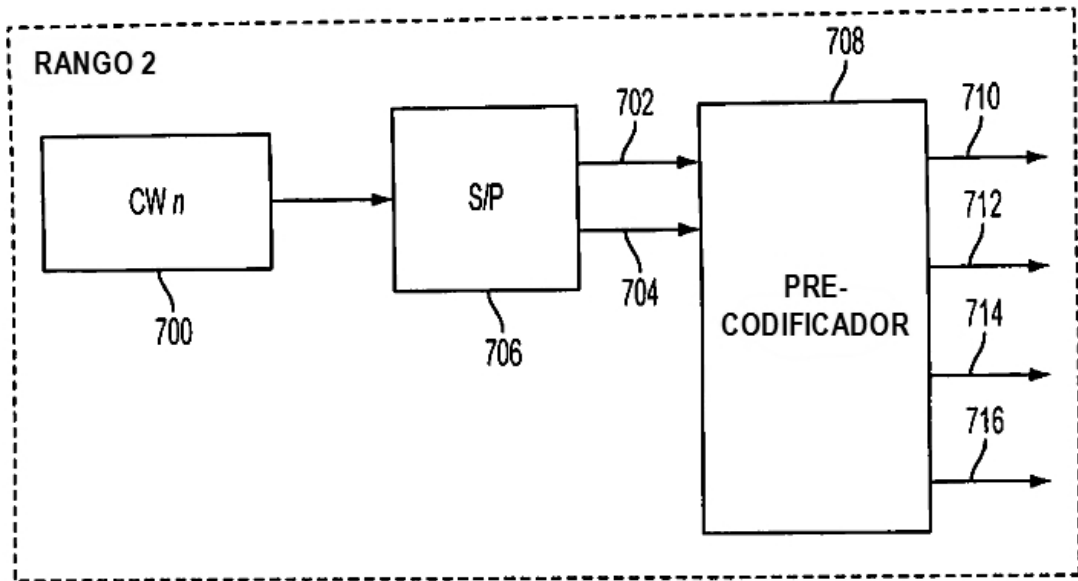


FIG. 6A

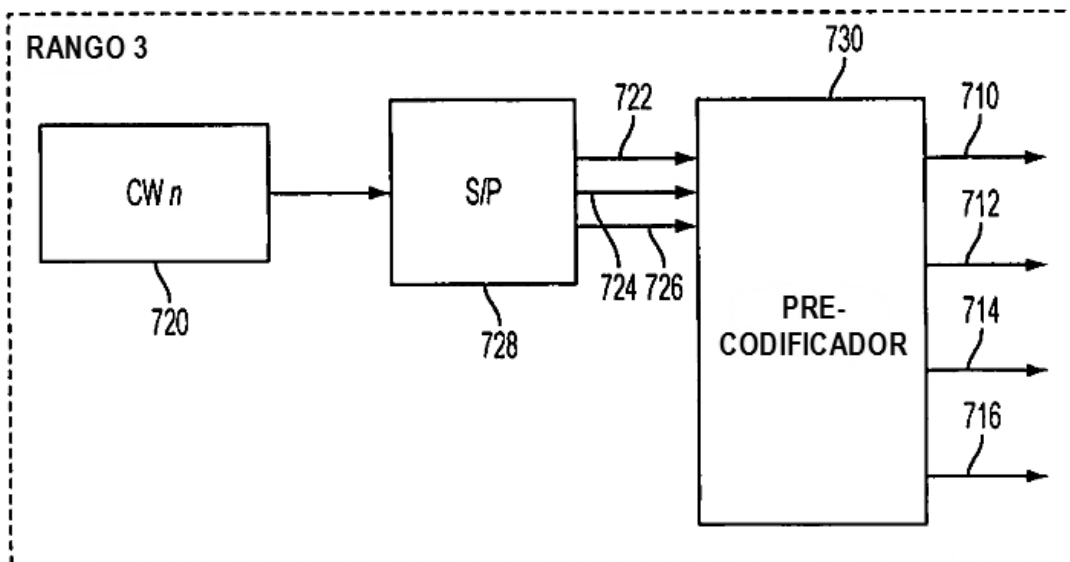


FIG. 6B

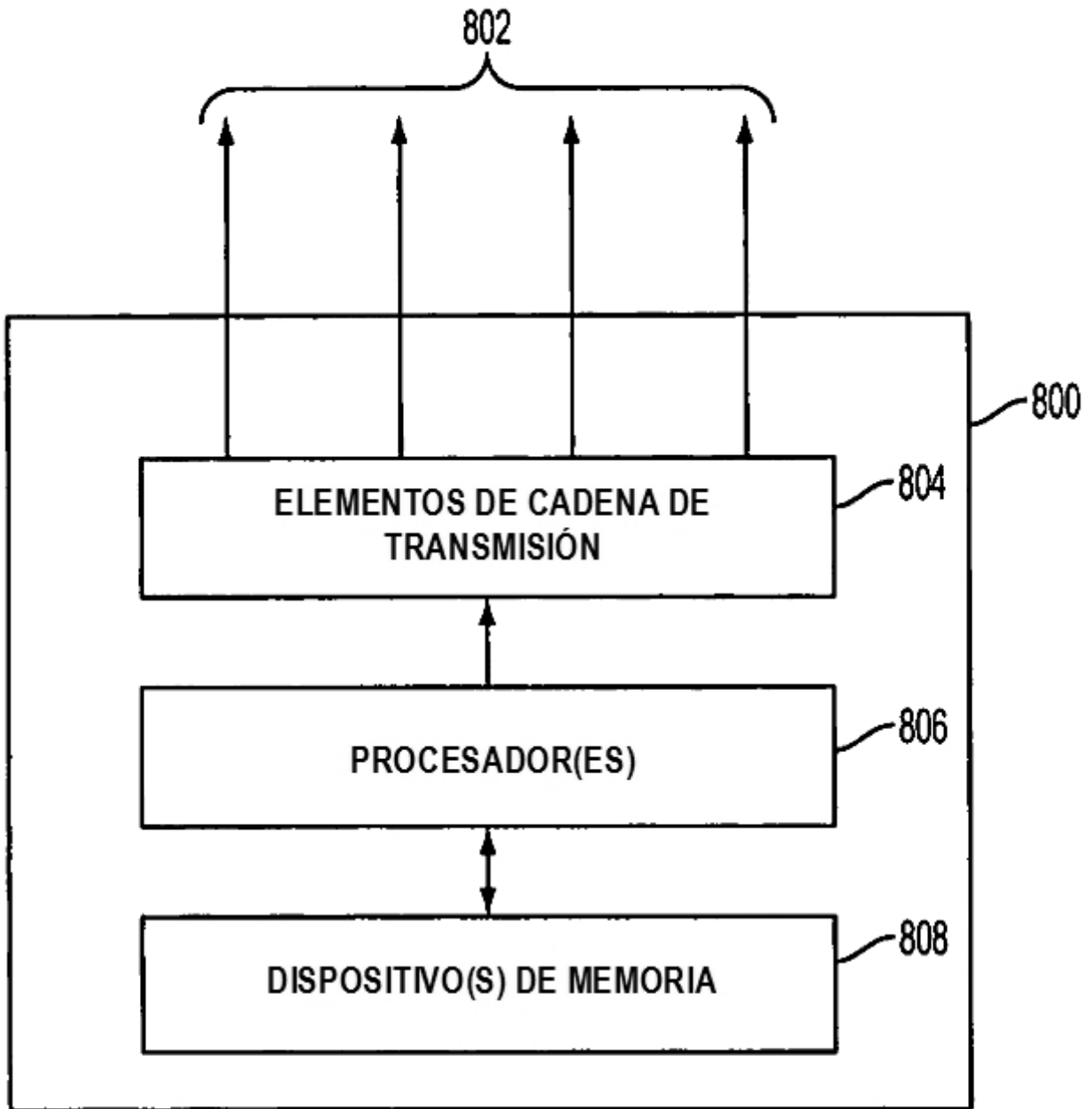


FIG. 7

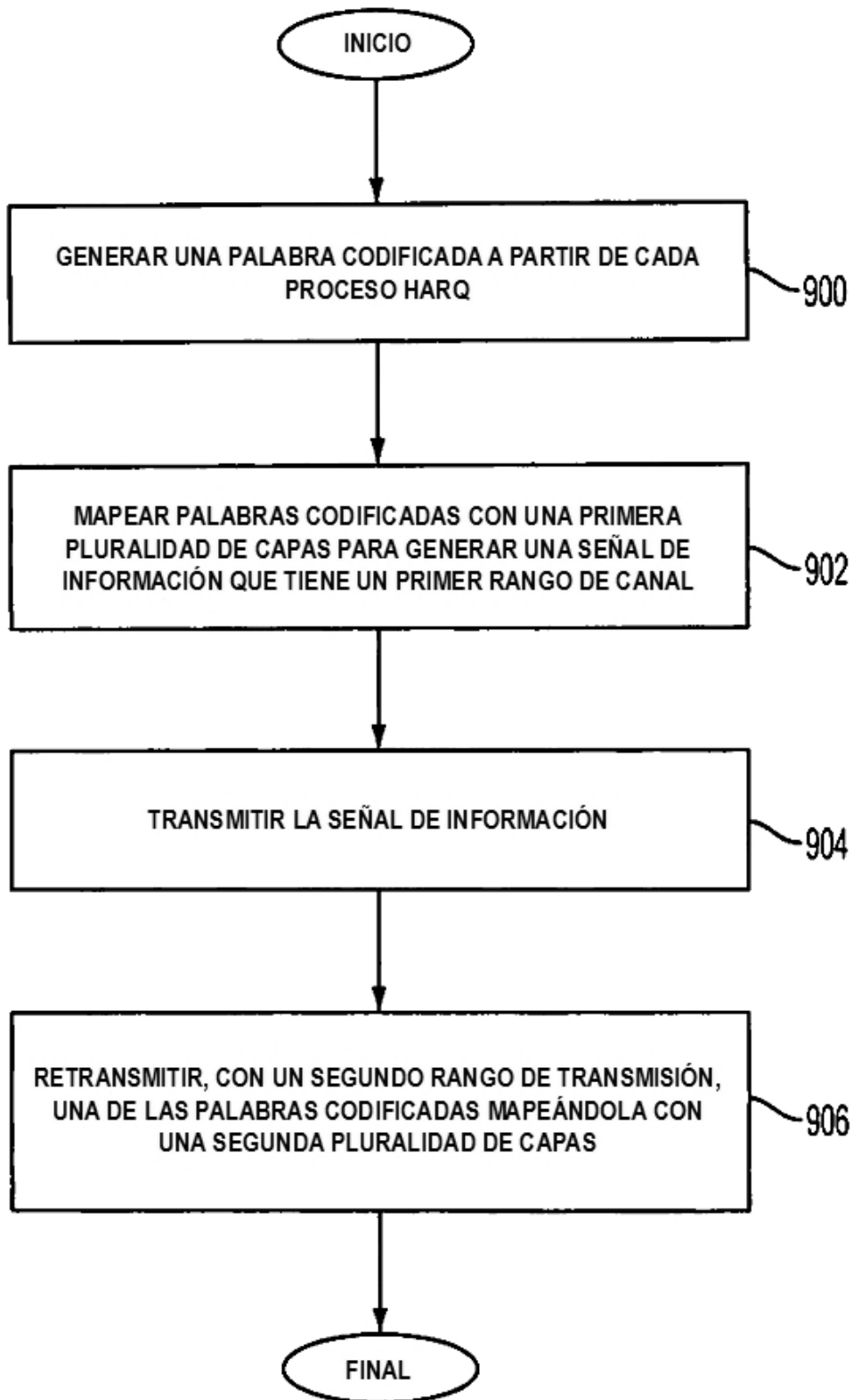


FIG. 8

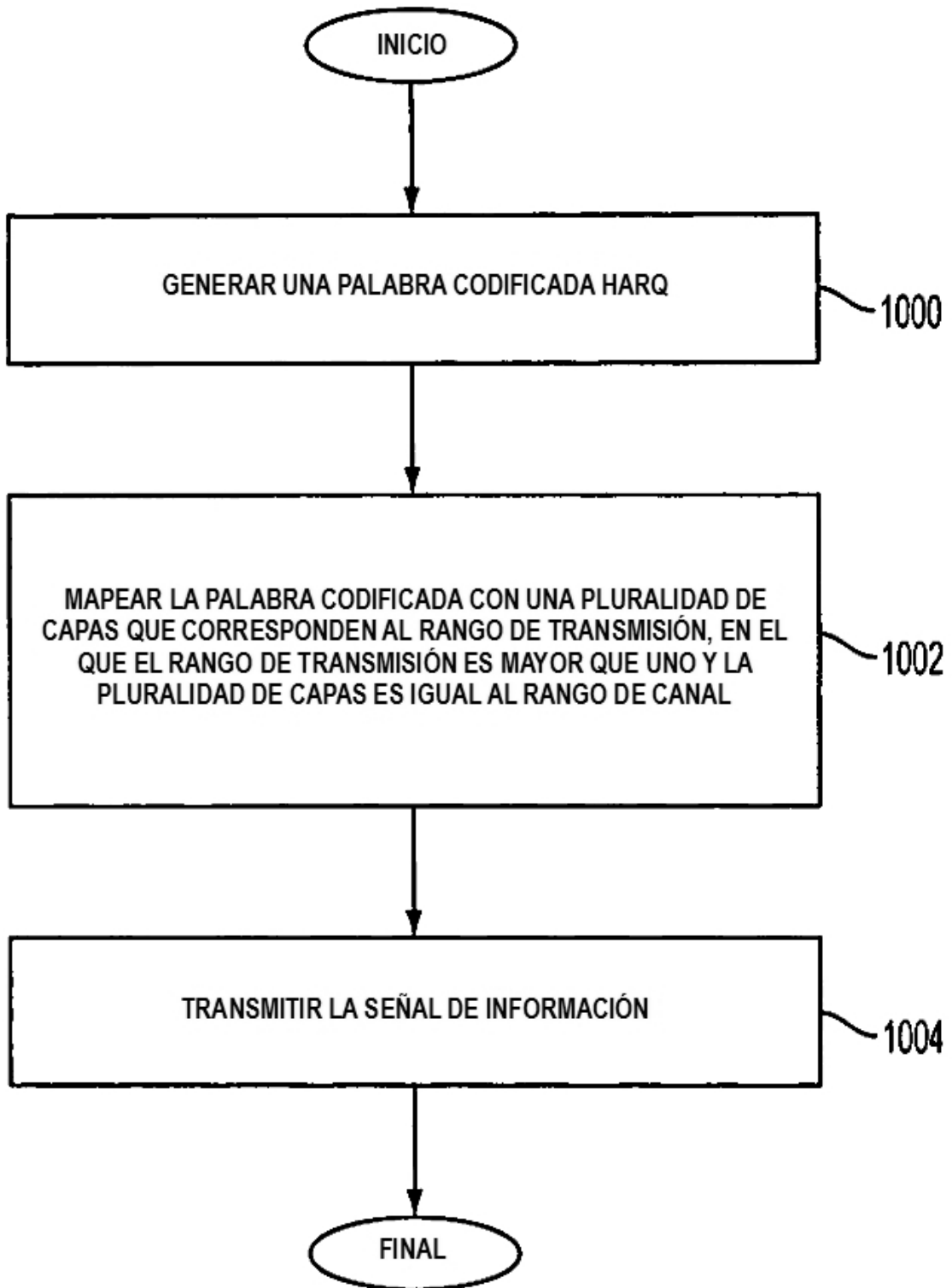


FIG. 9

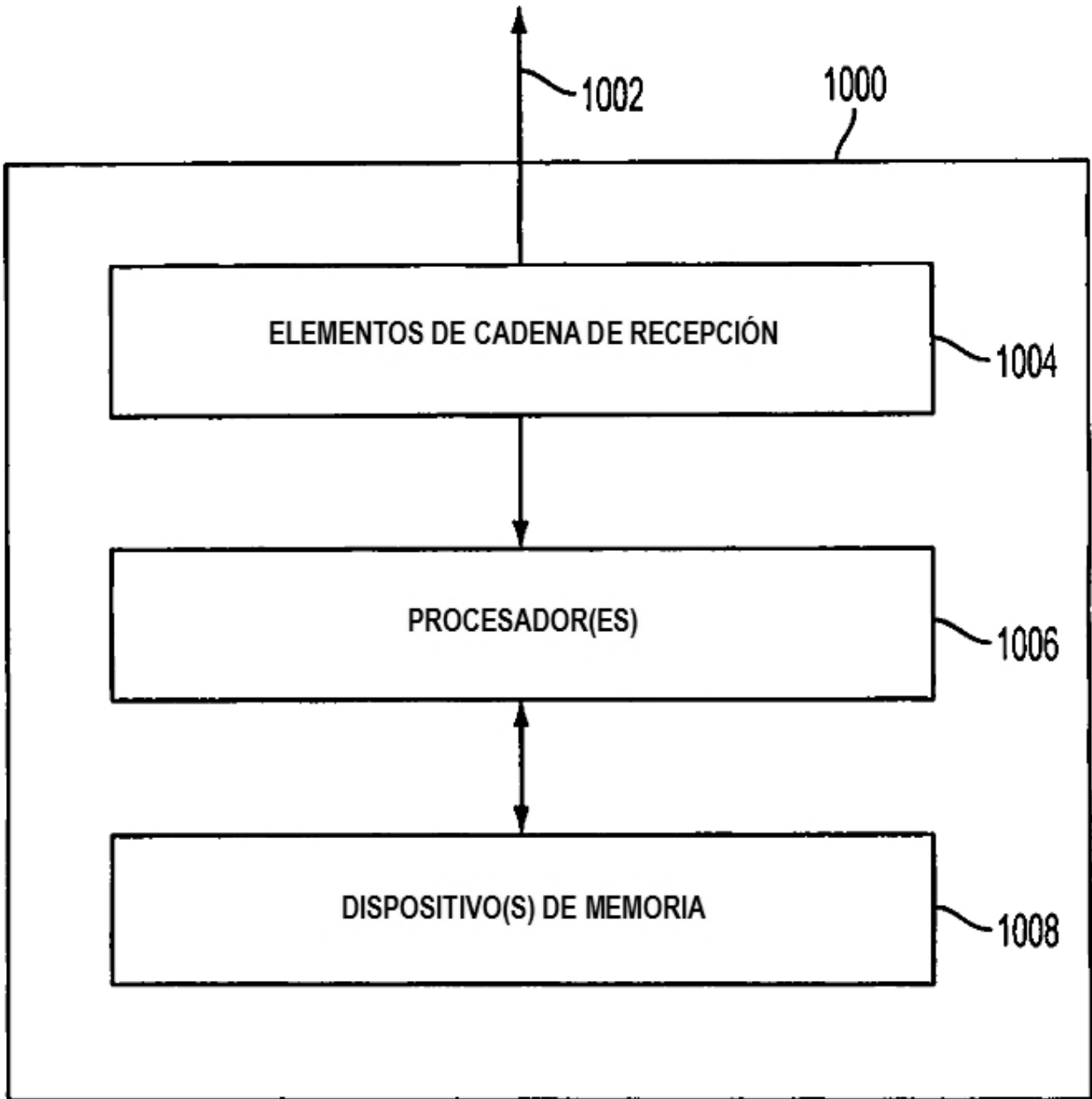


FIG. 10

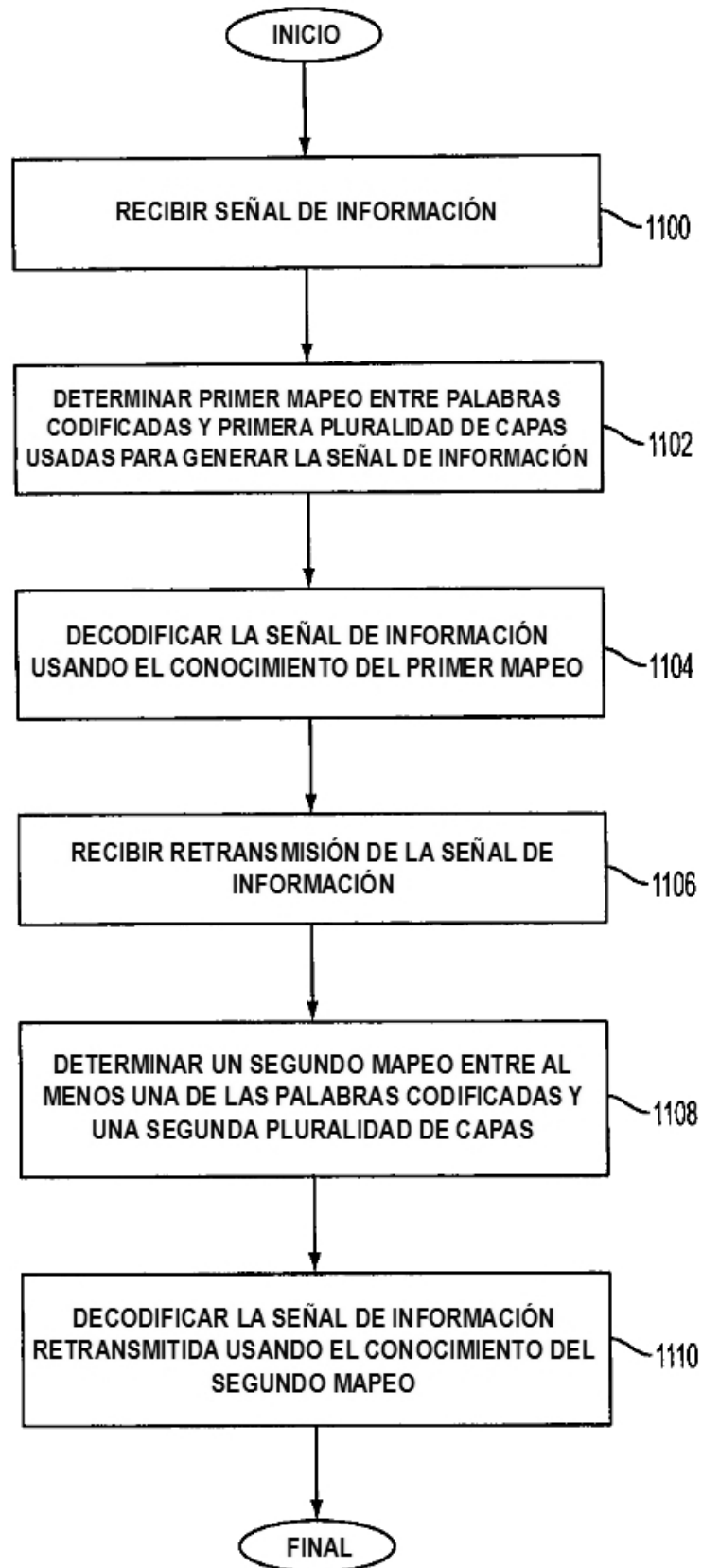


FIG. 11