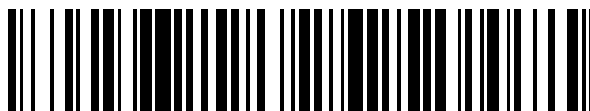


19



OFICINA ESPAÑOLA DE
PATENTES Y MARCAS

ESPAÑA



11 Número de publicación: **2 775 274**

51 Int. Cl.:

H04W 48/08 (2009.01)

H04W 72/08 (2009.01)

12

TRADUCCIÓN DE PATENTE EUROPEA

T3

96 Fecha de presentación y número de la solicitud europea: **26.05.2009 E 14192063 (7)**

97 Fecha y número de publicación de la concesión europea: **04.12.2019 EP 2836023**

54 Título: **Procedimiento, programa informático y dispositivo de cancelación de interferencia de enlace descendente**

30 Prioridad:

26.01.2009 US 147411 P

27.01.2009 US 147615 P

07.05.2009 US 437362

45 Fecha de publicación y mención en BOPI de la traducción de la patente:

24.07.2020

73 Titular/es:

**QUALCOMM INCORPORATED (100.0%)
5775 Morehouse Drive
San Diego, CA 92121-1714, US**

72 Inventor/es:

**AGRAWAL, AVNEESH;
GAAL, PETER;
PALANKI, RAVI y
GOROKHOV, ALEXEI Y.**

74 Agente/Representante:

FORTEA LAGUNA, Juan José

ES 2 775 274 T3

Aviso: En el plazo de nueve meses a contar desde la fecha de publicación en el Boletín Europeo de Patentes, de la mención de concesión de la patente europea, cualquier persona podrá oponerse ante la Oficina Europea de Patentes a la patente concedida. La oposición deberá formularse por escrito y estar motivada; sólo se considerará como formulada una vez que se haya realizado el pago de la tasa de oposición (art. 99.1 del Convenio sobre Concesión de Patentes Europeas).

DESCRIPCIÓN

Procedimiento, programa informático y dispositivo de cancelación de interferencia de enlace descendente

5 **[0001]** La presente solicitud de patente reivindica prioridad para la solicitud provisional N.º 61/147.411 presentada el 26 de enero de 2009 y para la solicitud provisional N.º 61/147.615 presentada el 27 de enero de 2009, ambas tituladas "Inter-cell Interference Cancellation Framework", ambas cedidas al cesionario de la presente.

ANTECEDENTES

10 **I. Campo**

[0002] La siguiente descripción se refiere en general a sistemas de comunicaciones inalámbricas, y más en particular a procedimientos para mitigar la interferencia de enlace descendente.

15 **II. Antecedentes**

20 **[0003]** Los sistemas de comunicación inalámbrica están ampliamente desplegados para proporcionar diversos tipos de contenido de comunicación, tales como voz, datos, etc. Estos sistemas pueden ser sistemas de acceso múltiple que pueden prestar soporte a una comunicación con múltiples usuarios compartiendo los recursos disponibles del sistema (por ejemplo, ancho de banda y potencia de transmisión). Entre los ejemplos de dichos sistemas de acceso múltiple se incluyen sistemas de acceso múltiple por división de código (CDMA), sistemas de acceso múltiple por división de tiempo (TDMA), sistemas de acceso múltiple por división de frecuencia (FDMA) y sistemas de acceso múltiple por división ortogonal de frecuencia (OFDMA).

25 **[0004]** En general, un sistema de comunicación inalámbrica de acceso múltiple puede dar soporte simultáneamente a la comunicación para múltiples terminales inalámbricos. Cada terminal se comunica con una o más estaciones base por medio de transmisiones en los enlaces directo e inverso. El enlace directo (o enlace descendente) se refiere al enlace de comunicación desde las estaciones base hasta los terminales, y el enlace inverso (o enlace ascendente) se refiere al enlace de comunicación desde los terminales hasta las estaciones base. Este enlace de comunicación se puede establecer por medio de un sistema de única entrada y única salida, un sistema de múltiples entradas y única salida o un sistema de múltiples entradas y múltiples salidas (MIMO).

35 **[0005]** El Sistema Universal de Telecomunicaciones Móviles (UMTS) es una de las tecnologías de telefonía celular de tercera generación (3G). UTRAN, abreviatura de Red de Acceso por Radio Terrestre de UMTS, es un término colectivo para los nodos base (nodos B) y los controladores de red por radio (RNC) que componen la red central del UMTS. Esta red de comunicaciones puede transportar muchos tipos de tráfico, desde el conmutado por circuitos en tiempo real hasta el conmutado por paquetes basado en IP. La UTRAN permite la conectividad entre el UE (equipo de usuario) y la red central. La UTRAN contiene las estaciones base, que se denominan nodos B, y controladores de red por radio. El RNC proporciona funcionalidades de control para uno o más nodos B. Un nodo B y un RNC pueden ser el mismo dispositivo, aunque las implementaciones típicas tienen un RNC separado ubicado en una oficina central que opera múltiples nodos B. A pesar del hecho de que no tienen que estar separados físicamente, existe una interfaz lógica entre ellos conocida como Iub. El RNC y sus correspondientes nodos B se llaman subsistema de red de radio (RNS). Pueden existir más de un RNS presente en una UTRAN.

45 **[0006]** LTE (evolución a largo plazo) del Proyecto de colaboración de tercera generación (3GPP) es el nombre dado a un proyecto dentro del 3GPP para mejorar el estándar de telefonía móvil del UMTS, para hacer frente a los requisitos futuros. Las metas incluyen mejorar la eficacia, reducir los costes, mejorar los servicios, hacer uso de nuevas oportunidades de espectro y una mejor integración con otras normas abiertas. El sistema LTE se describe en las series de especificaciones de UTRA evolucionado (EUTRA) y UTRAN evolucionada (EUTRAN).

50 **[0007]** En una implementación homogénea tradicional, un UE se conecta típicamente a la celda con la más alta geometría (es decir, proporción de señal con respecto a ruido). Sin embargo, en una implementación heterogénea, existen beneficios al permitir que el UE se conecte a una estación base más débil. Por ejemplo, un UE se puede conectar a la celda con la pérdida de trayecto más baja para minimizar la interferencia provocada a la red, incluso aunque su geometría sea más baja. De forma similar, en el caso de asociación restringida, un UE se puede ver obligado a conectarse a una estación base de geometría más débil ya que puede no tener permiso para acceder a la estación base de geometría más potente. Sin embargo, esta situación puede crear interferencia de intensidad suficiente como para hacer necesaria una mitigación para recibir una señal operativa. El documento RITT *ET AL.*: "TP on uplink inter-cell interference cancellation", BORRADOR 3GPP; R1-060418, PROYECTO DE COLABORACIÓN DE 3.^a GENERACIÓN (3GPP), 9 de febrero de 2006 (09-02-2006), divulga la mitigación de interferencia en un sistema de comunicación inalámbrica.

SUMARIO

5 **[0008]** A continuación se presenta un resumen simplificado con el fin de proporcionar un entendimiento básico de algunos aspectos de la materia objeto reivindicada. Este resumen no es una descripción general extensa, y no pretende identificar elementos fundamentales/críticos ni delimitar el alcance de la materia objeto reivindicada. Su único propósito es presentar algunos conceptos de manera simplificada como un prelude de la descripción más detallada que se presentará posteriormente.

10 **[0009]** De acuerdo con uno o más aspectos y la divulgación correspondiente de los mismos, se describen diversos aspectos en relación con la reducción de una serie de hipótesis ciegas requeridas para que un dispositivo inalámbrico como un equipo de usuario (por ejemplo, terminal de acceso, dispositivo inalámbrico, dispositivo celular, etc.) descodifique una transmisión programada de enlace descendente (por ejemplo, canal de control, canal de tráfico, etc.).

15 **[0010]** En un aspecto, se proporciona un procedimiento para mitigar la interferencia en un sistema de comunicación inalámbrica al recibir una transmisión inalámbrica desde una estación base interferente, acceder a un conjunto restringido de parámetros disponibles usados por la estación base interferente para generar la transmisión y descodificar la transmisión usando una pluralidad de hipótesis basadas en el conjunto restringido de parámetros, como se define por la reivindicación independiente 1.

20 **[0011]** En un aspecto adicional, se proporciona un producto de programa informático para mitigar la interferencia en un sistema de comunicación inalámbrica, como se define por la reivindicación independiente 12.

25 **[0012]** En otro aspecto, se proporciona un aparato para mitigar la interferencia en un sistema de comunicación inalámbrica. Se proporcionan medios para recibir una transmisión inalámbrica desde una estación base interferente. Se proporcionan medios para acceder a un conjunto restringido de parámetros disponibles usados por la estación base interferente para generar la transmisión. Se proporcionan medios para descodificar la transmisión usando una pluralidad de hipótesis basadas en el conjunto restringido de parámetros, como se define en la reivindicación independiente 13.

30 **[0013]** Para lograr los fines anteriores y otros relacionados, se describen determinados aspectos ilustrativos en el presente documento en relación con la siguiente descripción y los dibujos adjuntos. Sin embargo, estos aspectos son indicativos de apenas unas pocas de las diversas maneras en que se pueden emplear los principios de la materia objeto reivindicada, y la materia objeto reivindicada pretende incluir todos dichos aspectos y sus equivalentes. Otras ventajas y características novedosas pueden resultar evidentes a partir de la siguiente descripción detallada cuando se considere conjuntamente con los dibujos.

35 **BREVE DESCRIPCIÓN DE LOS DIBUJOS**

[0014]

40 La FIG. 1 es un diagrama de bloques de alto nivel de un sistema que realiza la mitigación de interferencias descodificando y cancelando una señal interferente.

45 La FIG. 2 es un diagrama de un sistema de comunicación inalámbrica de estaciones base y equipo de usuario que realiza la mitigación de interferencias descodificando y cancelando una señal interferente restringiendo las opciones de programación de enlace descendente.

La FIG. 3 ilustra un diagrama de flujo de una metodología o secuencia de operaciones para mitigar la interferencia.

50 La FIG. 4 ilustra un sistema de comunicación inalámbrica de acceso múltiple.

Las FIGS. 5 y 6 ilustran sistemas de comunicaciones de ejemplo que se pueden emplear con protocolos de estructura de trama.

55 La FIG. 7 representa un diagrama de bloques de una estación base y un equipo de usuario que tienen, cada uno, una plataforma informática para realizar procedimientos de mitigación de interferencia.

La FIG. 8 representa un diagrama de bloques de un sistema que tiene una agrupación lógica de componentes eléctricos para realizar protocolos de estructura de trama.

60 La FIG. 9 representa un diagrama de bloques de un sistema que tiene una agrupación lógica de componentes eléctricos para protocolos de estructura de trama.

65 La FIG. 10 representa un diagrama de bloques de un aparato que tiene medios para mitigar la cancelación de interferencias en un sistema de comunicación inalámbrica.

La FIG. 11 representa un diagrama de bloques de un aparato que tiene medios para mejorar la cancelación de interferencias en un sistema de comunicación inalámbrica.

DESCRIPCIÓN DETALLADA

5 [0015] La descripción detallada presentada a continuación, en relación con los dibujos adjuntos, se debe interpretar como una descripción de varias configuraciones de la invención y no pretende representar las únicas configuraciones en las que se puede llevar a la práctica la invención. La descripción detallada incluye detalles específicos con el objeto de proporcionar un entendimiento minucioso de la invención. Sin embargo, a los expertos en la técnica les resultará evidente que la invención se puede llevar a la práctica sin estos detalles específicos. En algunos casos, estructuras y componentes bien conocidos se muestran en forma de diagrama de bloques para no oscurecer los conceptos de la invención.

15 [0016] En referencia inicialmente a la FIG. 1, un sistema de comunicación inalámbrica 10 proporciona sistemas y procedimientos para reducir la interferencia de enlace descendente 12 desde una estación base no operativa (interferente) 14 en un dispositivo inalámbrico 16 que recibe comunicaciones de paquetes de datos a través de una red inalámbrica 18 desde una estación base operativa 20. En un aspecto, la estación base no operativa 14 se ajusta a un conjunto restringido y reducido de identificadores de red de radio de cifrado/codificación 22 para dispositivos inalámbricos objetivo (no mostrados). De forma ventajosa, la estación base no operativa 14 también se ajusta a los recursos restringidos de concesión de enlace descendente 24 a un espacio común (por ejemplo, número de instancias, tipo de canal de control). De este modo, el dispositivo inalámbrico 16 puede mitigar la interferencia en el sistema de comunicación inalámbrica 18 procesando un número manejable de hipótesis de descodificación 26 asociadas con los identificadores de red de radio restringidos y los recursos restringidos de concesión de enlace descendente. Aún en otro aspecto, la estación base operativa 20 procesa un conjunto de enlace descendente y genera un nivel de terminación objetivo para el conjunto de datos de enlace descendente, como se representa en 28. El nivel de terminación está asociado con una solicitud híbrida de repetición automática (HARQ).

30 [0017] En referencia ahora a la FIG. 2, una red 100 incluye una o más estaciones base 102 (también denominadas nodo, nodo B evolucionado - eNB, eNB operativo o eNB objetivo) que pueden ser una entidad capaz de comunicarse a través de una red inalámbrica (enlace aéreo) 104 con un segundo dispositivo 106 (o dispositivos). Por ejemplo, cada dispositivo 106 puede ser un terminal de acceso (también denominado terminal, equipo de usuario, entidad de gestión de movilidad (MME) o dispositivo móvil). Los componentes 102 y 106 pueden incluir un componente de cancelación de enlace descendente 108 y 110 respectivamente, donde el componente de cancelación se proporciona para mitigar la interferencia de enlace descendente a través de la red 100. Como se muestra, la estación base 102 se comunica con el dispositivo 106 por medio del enlace descendente 112 y recibe datos por medio del enlace ascendente 114. Dicha designación, como enlace ascendente y enlace descendente, es arbitraria, ya que el dispositivo 106 también puede transmitir datos por medio del enlace descendente y recibir datos por medio de canales de enlace ascendente. Cabe señalar que, aunque se muestran dos componentes 102 y 106, se pueden emplear más de dos componentes en la red 104, donde dichos componentes adicionales también se pueden adaptar para la cancelación de interferencia mejorada como se describe en el presente documento.

45 [0018] La cancelación de interferencia de enlace descendente puede mejorar el rendimiento del borde de celda, especialmente en escenarios muy limitados por la interferencia donde las señales interferentes (por ejemplo, tráfico) 116 de una estación base no operativa 118 (por ejemplo, foránea o interferente) pueden ser más fuertes que la señal operativa, representada como enlace descendente 112. Esta situación se puede producir en las implementaciones de WWAN (red de área amplia inalámbrica) estándar. Por ejemplo, esta situación puede surgir en presencia de una intensidad asimétrica del canal de enlace descendente/enlace ascendente cuando la selección del servidor está sesgada hacia un mejor enlace ascendente, así como en algunos casos de transferencia retrasada, en los que la cancelación de interferencia de enlace descendente puede ayudar a evitar la caída de la conexión. Otro escenario son las implementaciones de femtoceldas (por ejemplo, implementaciones domésticas de eNB ("HeNB") en LTE) con un Grupo cerrado de abonados (CSG) donde el dispositivo (por ejemplo, UE) 106 se puede conectar a la estación base (por ejemplo, HeNB) 102 del CSG asociado. En una implementación residencial típica, el UE 106 se puede conectar a su HeNB local 102 y puede experimentar una interferencia severa cuando está sustancialmente más cerca del HeNB del vecino 118, donde la proximidad se define en términos de la intensidad de enlace. Otra cancelación de interferencia celular es una manera eficaz de mejorar la experiencia del usuario, siempre que la calidad del canal operativo sea adecuada para adquirir y mantener una conexión básica con el HeNB operativo 102. A continuación, se describen algunos desafíos fundamentales en el camino hacia una cancelación de interferencia exitosa en los sistemas de paquetes de datos existentes como LTE Rel-8.

60 [0019] La red 100 puede definir un conjunto reducido de codificación de programación DL 160 para una estación base no operativa 118. Por ejemplo, la secuencia de ID de UE restringida 162 puede limitar el número de hipótesis de descodificación ciega que se tiene que realizar. De forma alternativa o adicional, el DL confinado concede espacio de recursos 164. De este modo, el UE 106 puede emplear el componente de cancelación de enlace descendente 110, en particular usando un componente de programación de descodificación de DL 166 que, a continuación, soporta un componente de cancelación/estimación de interferencia 168. En otro aspecto, la estación base operativa 102 puede proporcionar mejoras a la cancelación de interferencia por el UE 106 usando un componente de cancelación de enlace

descendente **108** que usa la memoria **172** y el procesador **174** para realizar el componente de terminaciones de HARQ tempranas **176**, en respuesta a los informes de calidad de canal **178** del UE **106**.

[0020] LIMITANDO EL ESPACIO DE IDENTIDAD DE EQUIPO DE USUARIO (UE). Para desmodular la transmisión de tráfico desde la celda no operativa **120** proporcionada por la BS no operativa **118**, un UE **106** adquiere los detalles de programación de enlace descendente **122** hecha en la(s) celda(s) interferente(s) **120** tales como ancho de banda asignado, MCS (Esquema de modulación y codificación), posiblemente instancia de H-ARQ (Solicitud híbrida de repetición automática), etc. Esta información se transporta típicamente en la concesión de enlace descendente localizada en la zona de control y dirigida a otro UE **124** operado por la celda interferente **120**. Por ejemplo, las concesiones de enlace descendente se transmiten en el canal físico de control de enlace descendente (PDCCH) en la LTE Rel-8. Dado que las concesiones de enlace descendente son típicamente transmisiones de unidifusión dirigidas a un determinado UE, la codificación (cifrado) del paquete de concesión de enlace descendente en la mayoría de los sistemas se basa en la identidad del UE (por ejemplo, Identidad temporal de la red de radio celular (c-RNTI) en LTE Rel-8), además de en la identidad celular. Por lo tanto, un UE **106** que intentó desmodular concesiones de enlace descendente emitidas por su interferente dominante **118** debería considerar múltiples intentos de descodificación correspondientes a diversos valores posibles de c-RNTI que podrían ser abordados por su interferente dominante **118**.

[0021] En particular, el UE **106** puede acceder al conjunto reducido de cifrado/codificación de ID de UE temporales (por ejemplo, c-RNTI) **128** junto con la ID de celda para la BS no operativa **118**. En un aspecto, un conjunto reducido de ID de celda está predefinido por la celda (por ejemplo, basado en el mapeo desde la ID de la celda) o un conjunto común predefinido en todas las celdas. En algunos casos, el conjunto reducido se asigna y desasigna en bloques de ID contiguos. El UE **106** está provisto de un conjunto de hipótesis reducido **132** basado en parte en este conjunto de secuencia de ID de UE reducido o restringido tal como por un conjunto predefinido de valores instalados con antelación. De forma alternativa, la BS no operativa **118** utiliza una conexión de retorno o un canal de control de recursos de radio **134** a la BS operativa **102** para retransmitir como se representa en **136** en el enlace descendente **112**. Como otra alternativa, la BS no operativa **118** puede transmitir el conjunto reducido **130** al UE **106** como se representa en **138**. El número reducido de posibilidades de cifrado/codificación permite al UE **106** realizar un número manejable de hipótesis para descodificar la programación DL, incluso dentro de las limitaciones de procesamiento y potencia de un dispositivo portátil económico. Después de una descodificación exitosa, el UE **106** puede cancelar la interferencia.

[0022] En una implementación ejemplar de LTE (evolución a largo plazo) Rel-8, el espacio c-RNTI es 2^{16} , mientras que la longitud de PDCCH CRC (verificación de redundancia cíclica) es 16. Además, PDCCH CRC se cifra con una secuencia generada en base al c-RNTI **128** del UE objetivo **124**. Probar todos los valores posibles de c-RNTI siempre implicaría una transmisión de CRC exitosa para una hipótesis, independientemente del contenido original y el UE objetivo **124** de ese PDCCH, lo que daría lugar a una falsa alarma. Por tanto, un UE **106** en la celda vecina **120** operada por la BS **102** no puede determinar el verdadero contenido de un PDCCH y, por lo tanto, no puede adquirir de manera fiable la información necesaria para la desmodulación posterior del canal físico compartido de enlace descendente (PDSCH) de tráfico.

[0023] Se debe apreciar con el beneficio de la presente divulgación que un aparato de comunicación, representado como estación base **102** y dispositivo **106**, puede ser un terminal inalámbrico. Adicionalmente o de forma alternativa, un aparato de comunicaciones puede residir en una red por cable. Un aparato de comunicaciones puede incluir una memoria **152** que puede retener instrucciones para realizar un análisis de señal en un terminal de comunicaciones inalámbricas. Adicionalmente, un aparato de comunicaciones puede incluir un procesador **154** que puede ejecutar instrucciones dentro de la memoria **152** y/o instrucciones recibidas desde otro dispositivo de red, en el que las instrucciones pueden estar relacionadas con la configuración o el funcionamiento del aparato de comunicaciones o un aparato de comunicaciones relacionado.

[0024] En el siguiente análisis, se proporciona una modificación al diseño de interfaz aérea existente (referencia) que permite reducir el número de hipótesis de c-RNTI. Con un espacio de c-RNTI reducido apropiadamente, el número total de hipótesis posibles y, por lo tanto, las falsas alarmas aumentan con el número de recursos de PDCCH asignados por la celda interferente. Por tanto, la reducción del espacio de búsqueda de PDCCH (es decir, recursos de concesión de DL) también es deseable como se analiza a continuación. Finalmente, las ganancias de capacidad de la cancelación de interferencia de tráfico dependen de una coincidencia razonablemente exacta de la velocidad de enlace descendente con las condiciones del canal que explican la ganancia de cancelación de interferencia. Sin embargo, la predicción exacta de la velocidad de avance es fundamentalmente difícil en ausencia de cooperación de la celda interferente, ya que ni el UE interferido ni su celda operativa pueden predecir, en general, el MCS y/o la potencia de la transmisión interferente. A continuación, se analiza cómo la programación puede facilitar dichas ganancias de capacidad.

[0025] Una forma de limitar el número de hipótesis de c-RNTI es restringir el intervalo de c-RNTI utilizable a un conjunto más pequeño. En la práctica, el espacio de c-RNTI en uso debería ser suficiente para cubrir los UE activos (retención activa) con algún aprovisionamiento para los UE en la región de transferencia y probablemente los UE que han estado visitando la celda recientemente. En muchos casos, este número puede ser menor que el espacio de c-

RNTI (2^{16}). Esto es cierto en las implementaciones de femto domésticas donde solo unos pocos UE están asociados con un CSG particular y el HeNB correspondiente. El tamaño máximo del espacio de c-RNTI se puede restringir de forma segura a, por ejemplo, 2^5 o 2^6 , reduciendo de este modo sustancialmente el número de hipótesis de c-RNTI. Una reducción en el espacio de c-RNTI se puede lograr naturalmente por medio de algoritmos de asignación de c-RNTI voraces tales como:

(a) Existe una secuencia específica de celdas de valores de c-RNTI obtenidos, por ejemplo, por medio de una permutación de la secuencia $[0, 1, \dots, 2^{16}-1]$ cuya permutación se define, por ejemplo, por la ID de celda. Una celda asigna un nuevo c-RNTI al tomar el índice lógico mínimo dentro de la secuencia específica de la celda que no está en uso o no se ha usado durante determinado tiempo.

(b) Similar a (A) donde la secuencia no es específica de la celda, sino común para todas las celdas.

(c) Similar a (A) o (B) en el que los valores de c-RNTI se asignan en bloques. Por ejemplo, una celda puede asignar un bloque contiguo de valores de c-RNTI N de la secuencia anterior y seleccionar los valores desde este bloque. Cuando N valores están en uso, la celda asigna otro bloque contiguo de N valores, etc. Del mismo modo, la celda puede desasignar un bloque cuando el número de c-RNTI en uso se vuelve (sustancialmente) menor que el número de valores de c-RNTI en uso.

[0026] Cabe señalar que los enfoques anteriores no generan restricciones estrictas sobre el uso de c-RNTI. Cuando cualquiera de los algoritmos anteriores (o similares) se implementan en HeNB, un UE que considera un número finito de hipótesis de c-RNTI para otra desmodulación de PDCCH de celdas puede tener éxito siempre que el número de valores de c-RNTI en uso sea relativamente pequeño. Este será a menudo el caso en las implementaciones femto domésticas.

[0027] El enfoque esbozado, en general, no requiere ninguna mejora de protocolo y puede lograr la cancelación de interferencia basada en un algoritmo inteligente para la asignación de c-RNTI. De forma alternativa, los HeNB pueden intercambiar el conjunto de c-RNTI en uso (o considerado para su uso potencial) de modo que una celda operativa pueda reenviar a sus UE el conjunto de c-RNTI en uso por un vecino. El último enfoque emplearía protocolos mejorados, así como la sobrecarga de señalización por aire asociada. Cabe señalar que dichos protocolos también se podrían usar para transmitir otra información que sea pertinente para la desmodulación y/o descodificación de la señal interferente. En el caso de la LTE Rel-8, esto se podría usar para transmitir la proporción de tráfico con respecto a señal piloto (T2P) usada para un UE particular durante un período de tiempo particular. De forma alternativa, el conjunto de valores de T2P usados por el eNB interferente también se puede elegir en un orden preferente.

[0028] LIMITANDO EL ESPACIO DE RECURSOS DE CONCESIÓN DE ENLACE DESCENDENTE. El número total de recursos de control de enlace descendente, en términos de su ubicación en la zona de control, así como el esquema de codificación (por ejemplo, el número de símbolos de modulación por mensaje), es típicamente bastante grande. Un gran número total de hipótesis de descodificación que se va a considerar por un UE generará falsas alarmas, así como la complejidad de la descodificación, incluso si el espacio de c-RNTI es limitado. El argumento de la complejidad se vuelve pertinente para los UE que intentan cancelar la interferencia y, por lo tanto, intentan descodificar el control de una o más celdas no operativas, además de la celda operativa. El efecto de falsa alarma y la complejidad adicional se pueden aliviar si HeNB limita el número de hipótesis, por ejemplo,

(a) esforzándose por restringir las concesiones de enlace descendente solo a las instancias de PDCCH de espacio común;

(b) esforzándose por restringir las concesiones de enlace descendente a solo unas pocas instancias de PDCCH; y

(c) esforzándose por usar solo un tipo particular de PDCCH (por ejemplo, tipo 4).

[0029] Una vez más aquí, las consideraciones descritas no generan típicamente restricciones estrictas de asignación de PDCCH y, a menudo, darán lugar a una desmodulación exitosa de PDCCH por parte de un UE que verifica un número limitado de hipótesis correspondientes a todas o algunas de las condiciones anteriores. También cabe señalar que cumplir con las condiciones anteriores es bastante sencillo para una celda ligeramente cargada y, por lo tanto, en implementaciones de femto domésticas.

[0030] IMPULSANDO GANANCIAS A TRAVÉS DE TERMINACIONES TEMPRANAS DE H-ARQ. Como ya se mencionó, las ganancias de capacidad debido a la cancelación de interferencia deben tener una correspondencia exacta de la velocidad de transmisión de tráfico de enlace descendente con las condiciones de interferencia reales, mientras que la predicción anticipada del nivel de interferencia residual y simplemente el éxito de la cancelación de interferencia es difícil en la práctica. Una forma de retener las ganancias de capacidad es seleccionar las terminaciones de H-ARQ posteriores para un UE que potencialmente se beneficia de la cancelación de interferencia. Específicamente, a un UE que tiene una interferencia dominante fuerte con ganancias de cancelación de interferencia potencialmente altas se le puede asignar un MCS y/o nivel de potencia que genere la terminación objetivo en la segunda, tercera o cuarta transmisión de H-ARQ en caso de cancelación de interferencia fallida. En este caso, la

medición de la calidad del canal y los informes del UE justificarían la interferencia completa (no cancelada). La desmodulación exitosa de la señal interferente y la cancelación de interferencia por el UE antes de la terminación de H-ARQ objetivo (posterior) puede generar una descodificación temprana del paquete, lo que da lugar a una mayor eficacia espectral. Cabe señalar que la desmodulación exitosa de la señal interferente por el UE lo suficientemente temprano, antes de la descodificación de su propia transmisión de tráfico, puede ocurrir con mayor frecuencia si la celda interferente apunta a la terminación temprana. Por ejemplo, la línea de tiempo predeterminada de Rel-8 DL supone el espaciado de 4 subtramas entre la concesión de DL/PDSCH y el ACK correspondiente (mensaje de reconocimiento). Una relajación ilustrativa puede implicar el espaciado de 6 u 8 subtramas para proporcionar tiempo adicional para la descodificación de una señal interferente antes de descodificar la señal objetivo.

[0031] Basado en las observaciones anteriores, se puede proporcionar la siguiente política de programación para impulsar las ganancias de cancelación de interferencia:

(a) La celda operativa identifica los UE que se pueden beneficiar de la cancelación de interferencia (C/I), por ejemplo, en base a la mejora anticipada de C/I debido a la cancelación de uno o más interferentes dominantes. La mejora potencial de C/I se puede evaluar en base a, por ejemplo, informes de intensidad de señal piloto del UE. Para dichos UE, la celda operativa se dirige a terminaciones de H-ARQ relativamente posteriores (por ejemplo, 2.a, 3.a o 4.a); y

(b) Para los UE restantes, la celda operativa se dirige a terminaciones de H-ARQ relativamente tempranas, preferentemente la 1.a transmisión de H-ARQ.

[0032] Si bien la mayor parte del análisis se lleva a cabo en el contexto de la cancelación de interferencia de tráfico, cabe señalar que las técnicas descritas anteriormente se aplican también a la cancelación de interferencia de control. También se debe apreciar que las técnicas anteriores analizadas en el contexto del diseño de la LTE Rel-8 se pueden aplicar potencialmente a muchos otros sistemas de paquetes de datos tal como HSDPA (Acceso a datos de paquetes de alta velocidad) y WiMax (interoperabilidad mundial para acceso por microondas, Inc.). Cabe señalar además que las técnicas pueden ser aplicables a esquemas que implican cancelación antes de la descodificación (por ejemplo, mediante esquemas que estiman el símbolo de modulación transmitido en base al símbolo de modulación recibido correspondiente). Además, dependiendo de la implementación y el tipo de tráfico, la terminación de H-ARQ objetivo puede corresponder, por ejemplo, a porcentajes promedio, medios u otros del número de transmisiones de H-ARQ.

[0033] Cabe señalar que el sistema **100** se puede emplear con un terminal de acceso o dispositivo móvil, y puede ser, por ejemplo, un módulo tal como una tarjeta SD, una tarjeta de red, una tarjeta de red inalámbrica, un ordenador (incluidos ordenadores portátiles, ordenadores de escritorio, asistentes digitales personales), teléfonos móviles, teléfonos inteligentes y cualquier otro terminal adecuado que se pueda utilizar para acceder a una red. El terminal accede a la red mediante un componente de acceso (no mostrado). En un ejemplo, una conexión entre el terminal y los componentes de acceso puede tener naturaleza inalámbrica, donde los componentes de acceso pueden ser la estación base y el dispositivo móvil es un terminal inalámbrico. Por ejemplo, el terminal y las estaciones base se pueden comunicar mediante cualquier protocolo inalámbrico adecuado, incluyendo, pero sin limitarse a, el acceso múltiple por división del tiempo (TDMA), el acceso múltiple por división de código (CDMA), el acceso múltiple por división de frecuencia (FDMA), el multiplexado por división ortogonal de frecuencia (OFDM), el FLASH OFDM, el acceso múltiple por división ortogonal de frecuencia (OFDMA) o cualquier otro protocolo adecuado.

[0034] Los componentes de acceso pueden ser un nodo de acceso asociado con una red cableada o una red inalámbrica. Para ello, los componentes de acceso pueden ser, por ejemplo, un enrutador, un conmutador o similares. El componente de acceso puede incluir una o más interfaces, por ejemplo, módulos de comunicación, para comunicarse con otros nodos de red. Además, el componente de acceso puede ser una estación base (o un punto de acceso inalámbrico) en una red de tipo celular, en la que las estaciones base (o puntos de acceso inalámbrico) se utilizan para proporcionar áreas de cobertura inalámbrica a una pluralidad de abonados. Dichas estaciones base (o puntos de acceso inalámbricos) pueden estar dispuestas para proporcionar áreas de cobertura contiguas a uno o más teléfonos celulares y/u otros terminales inalámbricos.

[0035] Las técnicas descritas en el presente documento se pueden implementar mediante diversos medios. Por ejemplo, estas técnicas se pueden implementar en hardware, en programa informático o en una combinación de los mismos. Para una implementación de hardware, las unidades de procesamiento se pueden implementar dentro de uno o más circuitos integrados específicos de la aplicación (ASIC), procesadores de señales digitales (DSP), dispositivos de procesamiento de señales digitales (DSPD), dispositivos lógicos programables (PLD), matrices de compuertas programables en el terreno (FPGA), procesadores, controladores, microcontroladores, microprocesadores, otras unidades electrónicas diseñadas para realizar las funciones descritas en el presente documento o una combinación de los mismos. Con un programa informático, la implementación se puede realizar mediante módulos (por ejemplo, procedimientos, funciones, etc.) que llevan a cabo las funciones descritas en el presente documento. Los códigos de programa informático se pueden almacenar en una unidad de memoria y ejecutar mediante los procesadores.

[0036] En la **FIG. 3**, una metodología ilustrativa o una secuencia de operaciones **200** se realiza mediante un sistema de comunicación representado por una estación base operativa (BS) **202**, un equipo de usuario (UE) **204** y una BS no

operativa (por ejemplo, femtocelda foránea) **206**, esta última creando interferencia para el UE **204** en la comunicación con otro UE **208** asociado con el Identificador (“ID”) **210**, tal como la c-RNTI (Identidad temporal de red de radio celular).

5 **[0037]** En el bloque **211**, las BS no operativas **206** y el UE **204** se proporcionan (“provistos”) de un conjunto restringido de parámetros de programación de enlace descendente. Por ejemplo, se puede acceder a un conjunto restringido predefinido o a un procedimiento de cálculo del conjunto restringido desde el almacenamiento local respectivamente en la BS **206** en el bloque **212** y UE **204** en el bloque **213**. De forma alternativa o además, la BS no operativa **206** puede retransmitir estos parámetros de programación de enlace descendente por medio de una
10 conexión de retorno o un canal de recursos de radio a la BS operativa **202**, que a su vez retransmite los parámetros en el enlace descendente como se representa respectivamente en **214**, **216**. De forma alternativa o adicional, la BS no operativa **206** puede multidifundir o transmitir el conjunto restringido de parámetros de enlace descendente directamente al UE **204** (bloque **218**).

15 **[0038]** En un aspecto, estos parámetros de programación de enlace descendente pueden comprender un conjunto reducido de valores para codificar/cifrar una transmisión de enlace descendente destinada a un dispositivo inalámbrico objetivo, representado como limitando un espacio de identidad de UE (bloque **220**). De forma alternativa o además, un conjunto restringido de parámetros de programación de enlace descendente puede comprender un conjunto reducido de recursos de concesión de programación de enlace descendente (bloque **222**). Con respecto al primero,
20 en una implementación ejemplar, los identificadores de UE, tal como las c-RNTI utilizadas para codificar/cifrar para la unidifusión al dispositivo inalámbrico objetivo, están restringidos sobre una base específica de celda (por ejemplo, basada en una ID de celda para la BS no operativa **206**) (bloque **224**). De forma alternativa, los identificadores de UE tales como las c-RNTI no están restringidas de una manera específica de celda, es decir, son comunes en todas las celdas (bloque **226**). Ya sea específico de la celda o no, en algunos casos, el conjunto está restringido mediante la
25 asignación y desasignación de bloques de ID de UE contiguos, lo que puede mejorar aún más la señalización o determinación del conjunto restringido (bloque **228**).

[0039] El UE **204** recibe la señal de enlace descendente codificada (por ejemplo, tráfico, canal de control) de la BS no operativa **206** que interfiere con una señal prevista recibida desde la BS operativa **202** (bloque **230**). La señal interferente puede estar a una potencia más alta, lo que requiere cancelar antes de estimar (por ejemplo, descodificar) la señal deseada. De forma ventajosa, el UE **204** puede acceder a los parámetros de programación de enlace descendente restringidos para preparar un conjunto de hipótesis manejablemente pequeño, uno de los cuales puede descodificar con éxito la señal interferente (bloque **231**) limitando uno o ambos el espacio de identidad del equipo de usuario (UE) y limitando el espacio de recursos de concesión de enlace descendente. En particular, el UE **204** usa un
30 conjunto reducido de identificadores de UE para descodificar/descifrar la señal de interferencia (bloque **232**) provista en una de las formas divulgadas previamente. De forma alternativa o adicional, el UE **204** logra un conjunto de hipótesis manejablemente reducido debido a un conjunto restringido de recursos de concesión de DL (bloque **234**). Con una descodificación exitosa (bloque **236**) y una correspondencia de la velocidad de transmisión entre las señales interferentes y previstas (bloque **238**), la señal interferente se puede cancelar (bloque **240**).

40 **[0040]** Dado que el UE **204** descodifica primero la señal interferente antes de descodificar la señal deseada (bloque **241**), el UE **204** puede requerir de otro modo más tiempo para reconocer la descodificación exitosa o no exitosa de la señal deseada, como se representa en **242**. La BS operativa **202** puede mejorar dicha cancelación de interferencia (C/I) mediante el UE **204** proporcionando más tiempo antes de esperar una respuesta de reconocimiento o no reconocimiento o realizar una retransmisión, representada como la optimización de HARQ **243**. Con ese fin, el UE **204** transmite informes de calidad de canal (por ejemplo, intensidad de señal piloto) en el enlace ascendente (bloque **244**). La BS operativa **202** como parte del procesamiento de un conjunto de enlace descendente (bloque **246**) determina que el UE **204** se beneficiaría de realizar la cancelación de interferencia como se divulga en el presente documento (bloque **248**). La BS operativa **202** asigna una terminación objetivo posterior, tal como por solicitud híbrida de repetición automática (HARQ) (bloque **250**).

[0041] En referencia a la FIG. 4, se ilustra un sistema de comunicación inalámbrica de acceso múltiple **300**. El sistema de comunicación inalámbrica de acceso múltiple **300** incluye múltiples celdas, incluyendo las celdas **302**, **304** y **306**. En un aspecto, el sistema **300** tiene celdas **302**, **304** y **306**, cada una de las cuales es operada por un nodo B que incluye múltiples sectores. Los múltiples sectores pueden estar formados por grupos de antenas, con cada antena responsable de la comunicación con los UE en una parte de la celda. Por ejemplo, en la celda **302**, los grupos de antenas **312**, **314** y **316** pueden corresponder cada uno a un sector diferente. En la celda **304**, los grupos de antenas **318**, **320** y **322** corresponden cada uno a un sector diferente. En la celda **306**, los grupos de antenas **324**, **326** y **328** corresponden cada uno a un sector diferente. Las celdas **302**, **304** y **306** pueden incluir varios dispositivos de comunicación inalámbrica, por ejemplo, equipo de usuario o UE, que pueden estar en comunicación con uno o más sectores de cada celda **302**, **304** o **306**. Por ejemplo, los UE **330** y **332** pueden estar en comunicación con el nodo B **342**, los UE **334** y **336** pueden estar en comunicación con el nodo B **344** y los UE **338** y **340** pueden estar en comunicación con el nodo B **346**.

65 **[0042]** Los sistemas de comunicación inalámbrica están ampliamente extendidos para proporcionar varios tipos de contenido de comunicación, tal como voz, datos, etc. Estos sistemas pueden ser sistemas de acceso múltiple que

pueden prestar soporte a una comunicación con múltiples usuarios compartiendo los recursos disponibles del sistema (por ejemplo, ancho de banda y potencia de transmisión). Entre los ejemplos de dichos sistemas de acceso múltiple se incluyen sistemas de acceso múltiple por división de código (CDMA), sistemas de acceso múltiple por división del tiempo (TDMA), sistemas de acceso múltiple por división de frecuencia (FDMA), sistemas de evolución a largo plazo (LTE) de 3GPP, incluyendo E-UTRA y sistemas de acceso múltiple por división ortogonal de frecuencia (OFDMA).

[0043] Un sistema de comunicación de multiplexado por división ortogonal de frecuencia (OFDM) divide de manera eficaz el ancho de banda global del sistema en múltiples subportadoras (NF), que también se pueden denominar subcanales de frecuencia, tonos o periodos de frecuencia. En un sistema de OFDM, los datos a transmitir (es decir, los bits de información) se codifican primero con un esquema de codificación particular para generar bits codificados, y los bits codificados se agrupan adicionalmente en símbolos de múltiples bits que después se correlacionan con símbolos de modulación. Cada símbolo de modulación corresponde a un punto en una constelación de señales definida por un esquema de modulación particular (por ejemplo, M-PSK o M-QAM) usado en la transmisión de datos. En cada intervalo de tiempo, que puede depender del ancho de banda de cada subportadora de frecuencia, un símbolo de modulación se puede transmitir en cada una de las subportadoras de frecuencia NF. Por lo tanto, se puede usar el OFDM para combatir la interferencia entre símbolos (ISI) causada por el desvanecimiento selectivo en frecuencia, que está caracterizado por diferentes magnitudes de atenuación en el ancho de banda del sistema.

[0044] En general, un sistema de comunicación inalámbrica de acceso múltiple puede dar soporte simultáneamente a la comunicación para múltiples terminales inalámbricos que se comunican con una o más estaciones base por medio de transmisiones en los enlaces directo e inverso. El enlace directo (o enlace descendente) se refiere al enlace de comunicación desde las estaciones base hasta los terminales, y el enlace inverso (o enlace ascendente) se refiere al enlace de comunicación desde los terminales hasta las estaciones base. Este enlace de comunicación se puede establecer por medio de un sistema de única entrada y única salida, un sistema de múltiples entradas y única salida o un sistema de múltiples entradas y múltiples salidas (MIMO).

[0045] Un sistema de MIMO emplea múltiples antenas transmisoras (NT) y múltiples antenas receptoras (NR) para la transmisión de datos. Un canal de MIMO formado por las antenas transmisoras NT y las antenas receptoras NR se puede descomponer en canales independientes NS, que se denominan también canales espaciales. En general, cada uno de los canales independientes NS corresponde a una dimensión. El sistema de MIMO puede proporcionar un rendimiento mejorado (por ejemplo, un mayor procesamiento y/o una mayor fiabilidad) si se utilizan las dimensiones adicionales creadas por las múltiples antenas transmisoras y receptoras. Un sistema de MIMO también presta soporte a sistemas de duplexado por división del tiempo (TDD) y de duplexado por división de frecuencia (FDD). En un sistema de TDD, las transmisiones de enlace directo e inverso están en la misma región de frecuencia, de modo que el principio de reciprocidad permite la estimación del canal de enlace directo a partir del canal de enlace inverso. Esto permite a un punto de acceso extraer una ganancia de conformación de haces de transmisión en el enlace directo cuando están disponibles múltiples antenas en el punto de acceso.

[0046] En referencia ahora a la **FIG. 5**, se ilustra un sistema de comunicación inalámbrica de acceso múltiple de acuerdo con un aspecto. Un punto de acceso **400** (AP) incluye grupos de múltiples antenas, uno que incluye la **404** y la **406**, otro que incluye la **408** y la **410**, y uno adicional que incluye la **412** y la **414**. En la **FIG. 5**, solo se muestran dos antenas para cada grupo de antenas, sin embargo, se puede utilizar una cantidad mayor o menor de antenas para cada grupo de antenas. El terminal de acceso (AT) **416** se comunica con las antenas **412** y **414**, donde las antenas **412** y **414** transmiten información al terminal de acceso **416** a través del enlace directo **420** y reciben información desde el terminal de acceso **416** a través del enlace inverso **418**. El terminal de acceso **422** se comunica con las antenas **406** y **408**, donde las antenas **406** y **408** transmiten información al terminal de acceso **422** a través del enlace directo **426** y reciben información desde el terminal de acceso **422** a través del enlace inverso **424**. En un sistema de FDD, los enlaces de comunicación **418**, **420**, **424** y **426** pueden usar diferentes frecuencias para la comunicación. Por ejemplo, el enlace directo **420** puede usar una frecuencia diferente a la usada por el enlace inverso **418**.

[0047] Cada grupo de antenas y/o el área en la que están destinadas a comunicarse se denomina a menudo sector del punto de acceso. Cada grupo de antenas está diseñado para comunicarse con terminales de acceso en un sector de las áreas cubiertas por el punto de acceso **400**. En la comunicación a través de los enlaces directos **420** y **426**, las antenas de transmisión del punto de acceso **400** utilizan conformación de haces para mejorar la proporción de señal con respecto a ruido de enlaces directos para los diferentes terminales de acceso **416** y **422**. Además, un punto de acceso que usa conformación de haces para la transmisión a terminales de acceso dispersados de manera aleatoria por su área de cobertura genera menos interferencia para los terminales de acceso en celdas vecinas que un punto de acceso que transmite a través de una única antena a todos sus terminales de acceso. Un punto de acceso puede ser una estación fija usada para la comunicación con los terminales y también se puede denominar punto de acceso, nodo B o usar otra terminología. Un terminal de acceso también se puede denominar terminal de acceso, equipo de usuario (UE), dispositivo de comunicación inalámbrica, terminal, terminal de acceso o usar otra terminología.

[0048] En referencia a la **FIG. 6**, un sistema **500** ilustra un sistema transmisor **510** (también conocido como el punto de acceso) y un sistema receptor **550** (también conocido como terminal de acceso) en un sistema de MIMO **500**. En el sistema transmisor **510**, los datos de tráfico para varios flujos de datos se proporcionan desde un origen de datos **512** a un procesador de datos de transmisión (TX) **514**. Cada flujo de datos se transmite a través de una antena de

transmisión respectiva. El procesador de datos de TX **514** formatea, codifica e intercala los datos de tráfico para cada flujo de datos basándose en un esquema de codificación particular seleccionado para que ese flujo de datos proporcione datos codificados.

5 **[0049]** Los datos codificados para cada flujo de datos se pueden multiplexar con datos piloto usando técnicas de OFDM. Los datos piloto son típicamente un patrón de datos conocido que se procesa de una manera conocida y que se puede usar en el sistema receptor para estimar la respuesta de canal. Los datos piloto multiplexados y los datos codificados para cada flujo de datos se modulan a continuación (es decir, se correlacionan con símbolos) en base a un sistema de modulación particular (por ejemplo, BPSK, QPSK, M-PSK o M-QAM) seleccionado para ese flujo de datos para proporcionar símbolos de modulación. La velocidad de transferencia de datos, la codificación y la modulación para cada flujo de datos se pueden determinar mediante instrucciones llevadas a cabo por un procesador **530** que usa la memoria **532**.

15 **[0050]** Los símbolos de modulación para todos los flujos de datos se proporcionan a continuación a un procesador de MIMO de TX **520**, que puede procesar además los símbolos de modulación (por ejemplo, para OFDM). El procesador de MIMO de TX **520** proporciona a continuación flujos de símbolos de modulación NT a los transmisores NT (TMTR) **522a** a **522t**. En determinados modos de realización, el procesador de MIMO de TX **520** aplica ponderaciones de conformación de haces a los símbolos de los flujos de datos y a la antena desde la cual se está transmitiendo el símbolo.

20 **[0051]** Cada transmisor **522** recibe y procesa un flujo de símbolos respectivo para proporcionar una o más señales analógicas y acondiciona además (por ejemplo, amplifica, filtra y convierte de manera ascendente) las señales analógicas para proporcionar una señal modulada adecuada para su transmisión a través del canal de MIMO. Señales moduladas NT desde los transmisores **522a** a **522t** se transmiten a continuación desde antenas NT **524a** a **524t**, respectivamente.

25 **[0052]** En el sistema receptor **550**, las señales moduladas transmitidas son recibidas por antenas NR **552a** a **552r** y la señal recibida desde cada antena **552** se proporciona a un receptor respectivo (RCVR) **554a** a **554r**. Cada receptor **554** acondiciona (por ejemplo, filtra, amplifica y convierte con reducción de frecuencia) una señal recibida respectiva, digitaliza la señal acondicionada para proporcionar muestras y procesa adicionalmente las muestras para proporcionar un correspondiente flujo de símbolos "recibido".

30 **[0053]** A continuación, un procesador de datos de RX **560** recibe y procesa los flujos de símbolos recibidos NR desde los receptores NR **554**, basado en una técnica particular de procesamiento del receptor para proporcionar flujos de símbolos NT "detectados". A continuación, el procesador de datos de RX **560** desmodula, desintercala y descodifica cada flujo de símbolos detectado para recuperar los datos de tráfico para el flujo de datos. El procesamiento mediante el procesador de datos de RX **560** es complementario al realizado por el procesador de MIMO de TX **520** y el procesador de datos de TX **514** en el sistema transmisor **510**.

35 **[0054]** Un procesador **570** determina periódicamente qué matriz de precodificación usar (tal como se analiza a continuación). El procesador **570** formula un mensaje de enlace inverso que comprende una parte de índice matricial y una porción de valor de rango que usa la memoria **572**. El mensaje de enlace inverso puede comprender diversos tipos de información con respecto al enlace de comunicación y/o al flujo de datos recibido. A continuación, el mensaje de enlace inverso es procesado por un procesador de datos de TX **538**, que también recibe datos de tráfico para varios flujos de datos desde un origen de datos **536**, es modulado por un modulador **580**, es acondicionado por los transmisores **554a** a **554r**, y es transmitido de vuelta al sistema transmisor **510**.

40 **[0055]** En el sistema transmisor **510**, las señales moduladas desde el sistema receptor **550** son recibidas por las antenas **524**, son acondicionadas por los receptores **522**, son desmoduladas por un desmodulador **540** y son procesadas por un procesador de datos de RX **542** para extraer el mensaje de enlace inverso transmitido por el sistema receptor **550**. A continuación, el procesador **530** determina qué matriz de precodificación se debe usar para determinar las ponderaciones de conformación de haces y, a continuación, procesa el mensaje extraído.

45 **[0056]** En un aspecto, los canales lógicos se clasifican en canales de control y en canales de tráfico. Los canales lógicos de control comprenden un canal de control de difusión (BCCH), que es un canal de DL para emitir la información de control del sistema. El canal de control de localización (PCCH), que es el canal de DL que transmite información de localización. El canal de control de multidifusión (MCCH), que es un canal de DL de punto a multipunto, usado para la transmisión de la información de programación y control del servicio de radiodifusión y multidifusión multimedia (MBMS), para uno o varios MTCH (canal de tráfico de punto a multipunto MBMS). En general, después de establecer una conexión de RRC (control de recursos de radio), este canal es utilizado únicamente por los UE que reciben el MBMS (nota: los antiguos MCCH+MSCH (canal de programación de punto a multipunto MBMS)). El canal de control dedicado (DCCH) es un canal de punto a punto bidireccional que transmite información de control dedicada utilizada por los UE que tienen una conexión de RRC. Los canales lógicos de tráfico comprenden un canal de tráfico dedicado (DTCH), que es un canal de punto a punto bidireccional, dedicado a un UE, para la transferencia de información de usuario. También, un canal de tráfico de multidifusión (MTCH) para un canal de DL de punto a multipunto para transmitir datos de tráfico.

- 5 **[0057]** Los canales de transporte se clasifican en DL y UL. Los canales de transporte de DL comprenden un canal de radiodifusión (BCH), un canal compartido de datos de enlace descendente (DL-SDCH) y un canal de localización (PCH), siendo el PCH para dar soporte al ahorro de energía del UE (la red indica al UE un ciclo de DRX), transmitido sobre toda la celda y correlacionado con recursos físicos (PHY) que se pueden usar para otros canales de control/tráfico. Los canales de transporte de UL comprenden un canal de acceso aleatorio (RACH), un canal de solicitud (REQCH), un canal compartido de datos de enlace ascendente (UL-SDCH) y una pluralidad de canales de PHY. Los canales de PHY comprenden un conjunto de canales de DL y de canales de UL.
- 10 **[0058]** Otros términos incluyen: 3ª Generación 3G, Proyecto de Colaboración de Tercera Generación 3GPP, relación de pérdidas de canal adyacente ACLR, relación de potencia de canal adyacente ACPR, selectividad de canal adyacente ACS, sistema de diseño avanzado ADS, modulación y codificación adaptativa AMC, reducción de potencia máxima adicional A-MPR, petición de repetición automática ARQ, canal de control de difusión BCCH, estación base transceptora BTS, diversidad de retardo cíclico CDD, función de distribución acumulativa complementaria CCDF, acceso múltiple por división de código CDMA, indicador de formato de control CFI, MIMO cooperativas Co-MIMO, prefijo cíclico CP, canal piloto común CPICH, interfaz de radio pública común CPRI, indicador de calidad del canal CQI, comprobación de redundancia cíclica CRC, indicador de control de enlace descendente DCI, transformación discreta de Fourier DFT, transformación discreta de Fourier con ensanchamiento de OFDM DFT-SOFDM, enlace descendente DL (transmisión desde la estación base al abonado), canal compartido de enlace descendente DL-SCH, capa física de 500 Mbps D-PHY, procesamiento digital de señales DSP, conjunto de herramientas de desarrollo DT, análisis digital de señales vectoriales DVSA, automatización de diseño electrónico EDA, canal dedicado mejorado E-DCH, red evolucionada de acceso de radio terrestre del UMTS E-UTRAN, servicio evolucionado de difusión/multidifusión multimedia eMBMS, nodo B evolucionado eNB, núcleo de paquetes evolucionado EPC, energía por elemento de recurso EPRE, Instituto Europeo de Normas de Telecomunicaciones ETSI, UTRA evolucionado E-UTRA, UTRAN evolucionada E-UTRAN, magnitud del vector de error EVM y dúplex por división de frecuencia FDD.
- 15 **[0059]** Otros términos adicionales incluyen transformación rápida de Fourier FFT, canal de referencia fijo FRC, estructura de trama de tipo 1 FS1, estructura de trama de tipo 2 FS2, sistema global de comunicaciones móviles GSM, petición de repetición automática híbrida HARQ, lenguaje de descripción de hardware HDL, indicador de HARQ HI, acceso por paquetes de enlace descendente de alta velocidad HSDPA, acceso por paquetes de alta velocidad HSPA, acceso por paquetes de enlace ascendente de alta velocidad HSUPA, FFT inversa IFFT, comprobación de interoperabilidad IOT, protocolo de Internet IP, oscilador local LO, evolución a largo plazo LTE, control de acceso al medio MAC, servicio de difusión/multidifusión multimedia MBMS, difusión/multidifusión sobre una red de frecuencia única MBSFN, canal de multidifusión MCH, múltiples entradas y múltiples salidas MIMO, múltiples entradas y única salida MISO, entidad de gestión de movilidad MME, máxima potencia de salida MOP, máxima reducción de potencia MPR, MIMO con múltiples usuarios MU-MIMO, estrato sin acceso NAS, interfaz abierta de arquitectura de estaciones base OBSAI, multiplexado por división ortogonal de frecuencia OFDM, acceso múltiple por división ortogonal de frecuencia OFDMA, razón de potencia entre máximo y promedio PAPR, razón entre máximo y promedio PAR, canal físico de difusión PBCH, canal físico de control común primario P-CCPCH, canal físico indicador de formato PCFICH, canal de localización PCH, canal físico de control de enlace descendente PDCCH, protocolo de convergencia de datos en paquetes PDCP, canal físico compartido de enlace descendente PDSCH, canal físico indicador de ARQ híbrida PHICH, capa física PHY, canal físico de acceso aleatorio PRACH, canal físico de multidifusión PMCH, indicador de la matriz de precodificación PMI, señal de sincronización primaria P-SCH, canal físico de control de enlace ascendente PUCCH y canal físico compartido de enlace ascendente PUSCH.
- 20 **[0060]** Otros términos incluyen modulación de amplitud en cuadratura QAM, modulación por desplazamiento de fase en cuadratura QPSK, canal de acceso aleatorio RACH, tecnología de acceso de radio RAT, bloque de recursos RB, radiofrecuencia RF, entorno de diseño de RF RFDE, control del enlace de radio RLC, canal de medición de referencia RMC, controlador de red de radio RNC, control de recursos de radio RRC, gestión de recursos de radio RRM, señal de referencia RS, potencia recibida de código de señal RSCP, potencia recibida de la señal de referencia RSRP, calidad recibida de la señal de referencia RSRQ, indicador de intensidad de señal recibida RSSI, evolución de la arquitectura del sistema SAE, punto de acceso a servicios SAP, acceso múltiple por división de frecuencia de portadora única SC-FDMA, codificación de bloques en espacio-frecuencia SFBC, pasarela de servicio S-GW, entrada única y múltiples salidas SIMO, entrada única y salida única SISO, razón entre señal y ruido SNR, señal de referencia de sondeo SRS, señal de sincronización secundaria S-SCH, MIMO de usuario único SU-MIMO, duplexado por división temporal TDD, acceso múltiple por división del tiempo TDMA, informe técnico TR, canal de transporte TrCH, especificación técnica TS, Asociación de Tecnología de Telecomunicaciones TTA, intervalo de tiempo de transmisión TTI, indicador de control del enlace ascendente UCI, equipo de usuario UE, enlace ascendente UL (transmisión desde el abonado hasta la estación base), canal compartido de enlace ascendente UL-SCH, banda ultra ancha móvil UMB, sistema universal de telecomunicaciones móviles UMTS, acceso de radio terrestre universal UTRA, red terrestre universal de acceso por radio UTRAN, analizador de señales vectoriales VSA, acceso múltiple por división de código de banda ancha W-CDMA.
- 25 **[0061]** En la **FIG. 7**, una red de acceso de radio operativa (RAN), representada como un nodo base evolucionado (eNB) **600**, tiene una plataforma informática **602** que proporciona medios tales como conjuntos de códigos para hacer que un ordenador habilite un dispositivo inalámbrico para mitigar la interferencia en un sistema de comunicación
- 30
- 35
- 40
- 45
- 50
- 55
- 60
- 65

inalámbrica. En particular, la plataforma informática **602** incluye un medio de almacenamiento legible por ordenador (por ejemplo, una memoria) **604** que almacena una pluralidad de módulos **606-610** ejecutados por un procesador o procesadores **620**. Un modulador **622** controlado por el procesador **620** prepara una señal de enlace descendente para la modulación mediante un transmisor **624**, irradiado por antena(s) **626**. Un receptor **628** recibe señales de enlace ascendente desde la(s) antena(s) **626** que son desmoduladas por un desmodulador **630** y proporcionadas al procesador **620** para su descodificación. En particular, se proporcionan medios (por ejemplo, módulo, conjunto de códigos) **606** para acceder a un conjunto restringido de parámetros disponibles. Se proporcionan medios (por ejemplo, módulos, conjuntos de códigos) **608** para codificar una transmisión usando uno seleccionado del conjunto restringido de parámetros disponibles asignados a un dispositivo inalámbrico objetivo. Se proporcionan medios (por ejemplo, módulos, conjuntos de códigos) **610** para la unidifusión inalámbrica de la transmisión, en la que el conjunto restringido de parámetros se selecciona de modo que sea suficiente para que un equipo de usuario (UE) no operado descodifique la transmisión usando una pluralidad de hipótesis basadas en el conjunto restringido de recursos.

[0062] Con referencia continua a la **FIG. 7**, una estación móvil, representada como equipo de usuario (UE) **650**, tiene una plataforma informática **652** que proporciona medios tales como conjuntos de códigos para mitigar la interferencia en un sistema de comunicación inalámbrica. En particular, la plataforma informática **652** incluye un medio de almacenamiento legible por ordenador (por ejemplo, una memoria) **654** que almacena una pluralidad de módulos **656-658** ejecutados por un procesador o procesadores **670**. Un modulador **672** controlado por el procesador **670** prepara una señal de enlace ascendente para la modulación por un transmisor **674**, irradiada por la(s) antena(s) **676**, tal como se representa en **677**, al eNB **600**. Un receptor **678** recibe señales de enlace descendente desde el eNB **600** desde la(s) antena(s) **676** que se desmodulan mediante un desmodulador **680** y se proporcionan al procesador **670** para su descodificación. En particular, se proporcionan medios (por ejemplo, módulos, conjuntos de códigos) **656** para recibir una transmisión inalámbrica desde una estación base interferente. Se proporcionan medios (por ejemplo, módulos, conjuntos de códigos) **657** para acceder a un conjunto restringido de parámetros disponibles usados por la estación base interferente para generar la transmisión. Se proporcionan medios (por ejemplo, módulos, conjuntos de códigos) **658** para descodificar la transmisión usando una pluralidad de hipótesis basadas en el conjunto restringido de parámetros de programación de enlace descendente.

[0063] Con referencia a la **FIG. 8**, se ilustra un sistema **700** que mitiga la interferencia en un sistema de comunicación inalámbrica. Por ejemplo, el sistema **700** puede residir, al menos parcialmente, en un equipo de usuario (UE). Se debe apreciar que el sistema **700** se representa incluyendo bloques funcionales, que pueden ser bloques funcionales que representan funciones implementadas por un procesador, programa informático o una combinación de los mismos (por ejemplo, firmware). El sistema **700** incluye una agrupación lógica **702** de componentes eléctricos que pueden actuar conjuntamente. Por ejemplo, la agrupación lógica **702** puede incluir un componente eléctrico para recibir una transmisión inalámbrica desde una estación base interferente **704**. Además, la agrupación lógica **702** puede incluir un componente eléctrico para acceder a un conjunto restringido de parámetros disponibles usado por la estación base interferente para generar una transmisión **705**. Además, la agrupación lógica **702** puede incluir un componente eléctrico para descodificar la transmisión usando una pluralidad de hipótesis basadas en el conjunto restringido de parámetros **706**. Además, el sistema **700** puede incluir una memoria **712** que retiene instrucciones para ejecutar funciones asociadas a los componentes eléctricos **704-706**. Aunque se muestran como externos a la memoria **712**, se ha de entender que uno o más de los componentes eléctricos **704-706** pueden existir dentro de la memoria **712**.

[0064] Con referencia a la **FIG. 9**, se ilustra un sistema **800** que permite que un dispositivo inalámbrico mitigue la interferencia en un sistema de comunicación inalámbrica. Por ejemplo, el sistema **800** puede residir, al menos parcialmente, dentro de una estación base. Se debe apreciar que el sistema **800** se representa incluyendo bloques funcionales, que pueden ser bloques funcionales que representan funciones implementadas por un procesador, programa informático o una combinación de los mismos (por ejemplo, firmware). El sistema **800** incluye una agrupación lógica **802** de componentes eléctricos que pueden actuar conjuntamente. Por ejemplo, la agrupación lógica **802** puede incluir un componente eléctrico para acceder a un conjunto restringido de parámetros disponibles **804**. Además, la agrupación lógica **802** puede incluir un componente eléctrico para codificar una transmisión usando uno seleccionado del conjunto restringido de parámetros disponibles asignados a un dispositivo inalámbrico objetivo **806**. Además, la agrupación lógica **802** puede incluir un componente eléctrico para la unidifusión inalámbrica de la transmisión codificada **808**, en el que el conjunto restringido de parámetros se selecciona para que sea suficiente para que un equipo de usuario no operado (UE) descodifique la transmisión usando una pluralidad de hipótesis basadas en el conjunto restringido de recursos. Además, el sistema **800** puede incluir una memoria **812** que retenga instrucciones para ejecutar funciones asociadas con los componentes eléctricos **804**, **806** y **808**. Aunque se muestran como externos a la memoria **812**, se entenderá que uno o más de los componentes eléctricos **804**, **806** y **808** pueden existir dentro de la memoria **812**.

[0065] En virtud de lo anterior, se proporcionan sistemas y procedimientos para mitigar la interferencia de enlace descendente en un sistema de comunicación inalámbrica. En un aspecto, se proporciona un procedimiento para mitigar la interferencia en el sistema inalámbrico. El procedimiento incluye procesar un conjunto de identificadores de red de radio y limitar una serie de hipótesis asociadas con los identificadores de red de radio para mitigar la interferencia en una red inalámbrica. En otro aspecto, el procedimiento incluye procesar un conjunto de hipótesis y limitar el conjunto de hipótesis limitando un número de concesiones de enlace descendente a un espacio común, limitando el número de concesiones de enlace descendente a un número de instancias o limitando el número de

concesiones a un tipo de canal de control de enlace descendente físico (PDCCH). Aún en otro aspecto, el procedimiento incluye procesar un conjunto de enlace descendente y generar un nivel de terminación objetivo para el conjunto de datos de enlace descendente, el nivel de terminación asociado con una solicitud híbrida de repetición automática.

5 **[0066]** En la FIG. 10, un aparato 902 tal como equipo de usuario (UE) está provisto de medios para realizar la mitigación de la cancelación de interferencia en un sistema de comunicación inalámbrica. Se proporcionan medios 904 para recibir una transmisión inalámbrica desde una estación base interferente. Se proporcionan medios 906 para acceder a un conjunto restringido de parámetros disponibles usados por la estación base interferente para generar la transmisión. Se proporcionan medios 908 para descodificar la transmisión usando una pluralidad de hipótesis basadas en el conjunto restringido de parámetros.

15 **[0067]** En la FIG. 11, se proporciona un aparato 1002 para permitir que un dispositivo inalámbrico mitigue la interferencia en un sistema de comunicación inalámbrica. Se proporcionan medios 1004 para acceder a un conjunto restringido de parámetros disponibles. Se proporcionan medios 1006 para codificar una transmisión usando uno seleccionado del conjunto restringido de parámetros disponibles asignados a un dispositivo inalámbrico objetivo. Se proporcionan medios 1008 para la unidifusión inalámbrica de la transmisión, en la que el conjunto restringido de parámetros se selecciona de modo que sea suficiente para que un equipo de usuario no operado (UE) descodifique la transmisión usando una pluralidad de hipótesis basadas en el conjunto restringido de recursos.

20 **[0068]** Como se usa en la presente solicitud, los términos "componente", "módulo", "sistema" y similares hacen referencia a una entidad relacionada con el ordenador tal como, pero sin limitarse a, hardware, firmware, una combinación de hardware y programa informático, programa informático o programa informático en ejecución. Por ejemplo, un componente puede ser, pero no se limita a ser, un proceso que se ejecuta en un procesador, un procesador, un objeto, un ejecutable, un hilo de ejecución, un programa y/o un ordenador. A modo de ilustración, tanto una aplicación que se ejecute en un dispositivo informático como el dispositivo informático pueden ser un componente. Uno o más componentes pueden residir dentro de un proceso y/o hilo de ejecución, y un componente se puede localizar en un ordenador y/o distribuirse entre dos o más ordenadores. Además, estos componentes se pueden ejecutar desde diversos medios legibles por ordenador que tengan diversas estructuras de datos almacenadas en los mismos. Los componentes se pueden comunicar por medio de procesos locales y/o remotos, tales como de acuerdo con una señal que tiene uno o más paquetes de datos, tales como datos de un componente que interactúa con otro componente en un sistema local, un sistema distribuido y/o a través de una red, tal como Internet, con otros sistemas por medio de la señal.

35 **[0069]** Además, en el presente documento, se describen diversos aspectos en relación con un terminal, que puede ser un terminal cableado o un terminal inalámbrico. Un terminal también se puede denominar sistema, dispositivo, unidad de abonado, estación de abonado, estación móvil, móvil, dispositivo móvil, estación remota, terminal remoto, terminal de acceso, terminal de usuario, terminal, dispositivo de comunicación, agente de usuario, dispositivo de usuario o equipo de usuario (UE). Un terminal inalámbrico puede ser un teléfono móvil, un teléfono por satélite, un teléfono sin cable, un teléfono de protocolo de inicio de sesión (SIP), una estación de bucle local inalámbrico (WLL), un asistente digital personal (PDA), un dispositivo manual con capacidad de conexión inalámbrica, un dispositivo informático u otros dispositivos de procesamiento conectados a un módem inalámbrico. Además, en el presente documento, se describen diversos aspectos en relación con una estación base. Una estación base se puede usar para comunicarse con uno o más terminales inalámbricos y también se puede denominar punto de acceso, nodo B o con algún otro término.

50 **[0070]** Además, el término "o" pretende significar una "o" inclusiva en lugar de una "o" exclusiva. Es decir, a no ser que se indique de otro modo o se deduzca por el contexto, la expresión "X emplea A o B" pretende significar cualquiera de las permutaciones inclusivas naturales. Es decir, la expresión "X emplea A o B" se satisface con cualquiera de los siguientes casos: X emplea A; X emplea B; o X emplea tanto A como B. Además, se debería interpretar en general que los artículos "un" y "una", como se usa en la presente solicitud y en las reivindicaciones adjuntas, significan "uno o más" a no ser que se indique de otro modo o que se deduzca por el contexto que se refieren a una forma singular.

55 **[0071]** Las técnicas descritas en el presente documento se pueden usar para diversos sistemas de comunicación inalámbrica, tales como CDMA, TDMA, FDMA, OFDMA, SC-FDMA y otros sistemas. Los términos "sistema" y "red" se usan a menudo de manera intercambiable. Un sistema de CDMA puede implementar una tecnología de radio tal como el Acceso por Radio Terrestre Universal (UTRA), cdma2000, etc. UTRA incluye CDMA de Banda Ancha (W-CDMA) y otras variantes de CDMA. Además, el cdma2000 abarca las normas IS-2000, IS-95 e IS-856. Un sistema TDMA puede implementar una tecnología de radio tal como el Sistema global de comunicaciones móviles (GSM). Un sistema OFDMA puede implementar una tecnología de radio tal como el UTRA Evolucionado (E-UTRA), la Banda Ultra Ancha Móvil (UMB), IEEE 802,11 (Wi-Fi), IEEE 802,16 (WiMAX), IEEE 802,20, Flash-OFDM, etc. UTRA y E-UTRA son parte del Sistema Universal de Telecomunicaciones Móviles (UMTS). La Evolución a Largo Plazo (LTE) del 3GPP es una versión de UMTS que usa E-UTRA, que emplea el OFDMA en el enlace descendente y SC-FDMA en el enlace ascendente. UTRA, E-UTRA, UMTS, LTE y GSM se describen en documentos de una organización denominada "Proyecto de Colaboración de Tercera Generación" (3GPP). Adicionalmente, cdma2000 y UMB se describen en documentos de una organización llamada "2.º Proyecto de Colaboración de Tercera Generación"

(3GPP2). Además, dichos sistemas de comunicación inalámbrica pueden incluir adicionalmente sistemas de red *ad hoc* de pares (por ejemplo, de móvil a móvil) que usan a menudo espectros sin licencia no emparejados, LAN inalámbrica 802.xx, Bluetooth y cualquier otra técnica de comunicación inalámbrica de corto o largo alcance.

5 **[0072]** Diversos aspectos o rasgos característicos se presentarán en términos de sistemas que pueden incluir varios dispositivos, componentes, módulos y similares. Se entenderá y apreciará que los diversos sistemas pueden incluir dispositivos, componentes, módulos, etc., adicionales y/o pueden no incluir todos los dispositivos, componentes, módulos, etc., analizados en relación con las figuras. También se puede usar una combinación de estos enfoques.

10 **[0073]** Las diversas lógicas, bloques lógicos, módulos y circuitos ilustrativos descritos en relación con los modos de realización divulgados en el presente documento se pueden implementar o realizar con un procesador de uso general, un procesador de señales digitales (DSP), un circuito integrado específico de la aplicación (ASIC), una formación de compuertas programables en el terreno (FPGA) u otro dispositivo de lógica programable, lógica de compuertas discretas o transistores, componentes de hardware discretos o cualquier combinación de los mismos diseñada para
15 desempeñar las funciones descritas en el presente documento. Un procesador de uso general puede ser un microprocesador pero, de forma alternativa, el procesador puede ser cualquier procesador, controlador, microcontrolador o máquina de estados convencional. Un procesador también se puede implementar como una combinación de dispositivos informáticos, por ejemplo, una combinación de un DSP y un microprocesador, una pluralidad de microprocesadores, uno o más microprocesadores junto con un núcleo de DSP o cualquier otra configuración de este tipo. Adicionalmente, al menos un procesador puede comprender uno o más módulos que se
20 pueden hacer funcionar para realizar una o más de las etapas y/o acciones descritas anteriormente.

[0074] Además, las etapas y/o acciones de un procedimiento o algoritmo, descritas en relación con los aspectos divulgados en el presente documento, se pueden incorporar directamente en hardware, en un módulo de programa informático ejecutado mediante un procesador o en una combinación de los dos. Un módulo de programa informático puede residir en memoria RAM, memoria flash, memoria ROM, memoria EPROM, memoria EEPROM, registros, un disco duro, un disco extraíble, un CD-ROM o en cualquier otra forma de medio de almacenamiento conocida en la técnica. Un medio de almacenamiento ejemplar puede estar acoplado al procesador, de modo que el procesador pueda leer información de, y escribir información en, el medio de almacenamiento. De forma alternativa, el medio de
25 almacenamiento puede estar integrado en el procesador. Además, en algunos aspectos, el procesador y el medio de almacenamiento pueden residir en un ASIC. Adicionalmente, el ASIC puede residir en un terminal de usuario. De forma alternativa, el procesador y el medio de almacenamiento pueden residir como componentes discretos en un terminal de usuario. Adicionalmente, en algunos aspectos, las etapas y/o acciones de un procedimiento o algoritmo pueden residir como una o cualquier combinación o conjunto de códigos y/o instrucciones en un medio legible por máquina y/o un medio legible por ordenador, que pueden estar incorporados en un producto de programa informático.

[0075] En uno o más aspectos, las funciones descritas se pueden implementar en hardware, programa informático, firmware o en cualquier combinación de los mismos. Si se implementan en programa informático, las funciones se pueden almacenar o transmitir como una o más instrucciones o como código en un medio legible por ordenador. Los medios legibles por ordenador incluyen tanto medios de almacenamiento informáticos como medios de comunicación que incluyen cualquier medio que facilite la transferencia de un programa informático de un lugar a otro. Un medio de almacenamiento puede ser cualquier medio disponible al que se pueda acceder por un ordenador. A modo de ejemplo y no de limitación, dichos medios legibles por ordenador pueden comprender RAM, ROM, EEPROM, CD-ROM u otros dispositivos de almacenamiento en disco óptico, almacenamiento en disco magnético u otros dispositivos de almacenamiento magnético o cualquier otro medio que se pueda usar para transportar o almacenar el código de programa deseado en forma de instrucciones o estructuras de datos y al que se pueda acceder mediante un ordenador. También, cualquier conexión se puede denominar medio legible por ordenador. Por ejemplo, si se transmite programa informático desde una página web, un servidor u otra fuente remota usando un cable coaxial, un cable de fibra óptica, un par trenzado, una línea de abonado digital (DSL) o unas tecnologías inalámbricas tales como infrarrojos, radio y microondas, entonces el cable coaxial, el cable de fibra óptica, el par trenzado, la DSL o las tecnologías inalámbricas tales como infrarrojos, radio y microondas están incluidos en la definición de medio. El término disco, como se usa en el presente documento, incluye un disco compacto (CD), un disco láser, un disco óptico, un disco versátil digital (DVD), un disco flexible y un disco Blu-ray, donde algunos discos reproducen normalmente los datos magnéticamente, mientras que otros discos reproducen normalmente los datos ópticamente con láseres.
50 Combinaciones de lo anterior también se deben incluir dentro del alcance de los medios legibles por ordenador.

[0076] Aunque la divulgación anterior analiza aspectos y/o modos de realización ilustrativos, cabría señalar que se podrían realizar diversos cambios y modificaciones en el presente documento sin apartarse del alcance de los aspectos y/o modos de realización descritos, según lo definido por las reivindicaciones adjuntas. Además, aunque los elementos de los aspectos y/o de los modos de realización descritos puedan estar descritos o reivindicados en singular, se contempla el plural a menos que la limitación al singular se indique explícitamente. Adicionalmente, la totalidad o una parte de cualquier aspecto y/o modo de realización se pueden usar con la totalidad o una parte de cualquier otro aspecto y/o modo de realización, a menos que se indique lo contrario.

65 **[0077]** A continuación, se describen otros ejemplos para facilitar el entendimiento de la invención:

1. Un procedimiento para mitigar la interferencia en un sistema de comunicación inalámbrica, que comprende:
 - recibir una transmisión inalámbrica desde una estación base interferente;
 - 5 acceder a un conjunto restringido de parámetros disponibles usados por la estación base interferente para generar; y
 - descodificar la transmisión usando una pluralidad de hipótesis basadas en el conjunto restringido de parámetros.
- 10 2. El procedimiento del ejemplo 1, en el que la transmisión inalámbrica es un mensaje de concesión de asignación.
3. El procedimiento del ejemplo 2, en el que los parámetros disponibles incluyen los recursos para transmitir el mensaje de concesión de asignación.
- 15 4. El procedimiento del ejemplo 2, que comprende además usar el mensaje de concesión de asignación descodificado para obtener parámetros sobre una transmisión de datos programada.
- 20 5. El procedimiento del ejemplo 4, que comprende además estimar la transmisión de datos por el equipo de usuario (UE).
6. El procedimiento del ejemplo 5, que comprende además estimar la transmisión de datos descodificando la transmisión de datos.
- 25 7. El procedimiento del ejemplo 4, que comprende además cancelar la transmisión estimada en el equipo de usuario (UE).
8. El procedimiento del ejemplo 1, en el que la transmisión inalámbrica es un canal de control o un canal de datos.
- 30 9. El procedimiento del ejemplo 1, en el que los parámetros disponibles incluyen un identificador de equipo de usuario (UE); y el identificador de UE está restringido a un conjunto preferente de valores.
10. El procedimiento del ejemplo 1, que comprende además acceder al conjunto restringido de posibles identificadores de red de radio desde el almacenamiento local.
- 35 11. El procedimiento del ejemplo 1, que comprende además acceder de forma inalámbrica al conjunto restringido de parámetros disponibles desde una estación base operativa retransmitida desde la estación base interferente.
- 40 12. El procedimiento del ejemplo 1, que comprende además acceder de forma inalámbrica al conjunto restringido de parámetros disponibles desde un canal de difusión desde la estación base interferente.
13. El procedimiento del ejemplo 1, que comprende además restringir el conjunto de parámetros disponibles limitando el espacio de identidad del equipo de usuario usado para codificar la transmisión.
- 45 14. El procedimiento del ejemplo 13, en el que el espacio de identidad del equipo de usuario limitado es específico de la celda en base a un identificador de celda de la estación base interferente.
15. El procedimiento del ejemplo 13, en el que el espacio de identidad del equipo de usuario limitado no es específico de la celda.
- 50 16. El procedimiento del ejemplo 13, en el que el espacio de identidad del equipo de usuario limitado se asigna y desasigna en bloques de identificadores de dispositivo objetivo en los que cada bloque comprende una fracción relativamente pequeña del espacio total disponible.
- 55 17. El procedimiento del ejemplo 13, en el que el espacio de identidad de equipo de usuario limitado comprende valores de identidad temporal de red de radio celular (c-RNTI).
18. El procedimiento del ejemplo 1, en el que la estación base interferente comprende una estación base doméstica de femtoceldas.
- 60 19. El procedimiento del ejemplo 1, que comprende además restringir el conjunto de parámetros disponibles limitando el espacio de recursos de concesión de enlace descendente.
- 65 20. El procedimiento del ejemplo 19, que comprende además limitar el espacio de recursos de concesión de enlace descendente a un espacio común.

21. El procedimiento del ejemplo 19, que comprende además limitar el espacio de recursos de concesión de enlace descendente a un número específico de instancias seleccionadas para soportar el servicio proporcionado por una estación base doméstica de femtoceldas.
- 5 22. El procedimiento del ejemplo 19, que comprende además limitar el espacio de recursos de concesión de enlace descendente a uno de una pluralidad de tipos de canales de control de enlace descendente.
23. El procedimiento del ejemplo 1, que comprende además cancelar transmisiones de tráfico.
- 10 24. El procedimiento del ejemplo 1, que comprende además cancelar la transmisión del canal de control.
25. El procedimiento del ejemplo 1, que comprende además:
- 15 informar de la intensidad de señal piloto indicativa de un beneficio de cancelación de interferencia; y
- recibir una terminación objetivo asociada con una solicitud híbrida de repetición automática posterior que para otro dispositivo inalámbrico que informa de la intensidad de señal piloto es menos indicativa de un beneficio de cancelación de interferencia,
- 20 en el que el conjunto restringido de parámetros de programación de enlace descendente disponibles comprende un conjunto reducido de identificadores de dispositivo objetivo usados para codificar la señal interferente y comprende un conjunto reducido de concesiones de enlace descendente disponibles.
26. El procedimiento del ejemplo 1, que comprende además recibir una solicitud híbrida de repetición automática asignada (HARQ) relajada durante el tiempo suficiente para la cancelación de interferencia.
- 25 27. Un producto de programa informático para mitigar la interferencia en un sistema de comunicación inalámbrica, que comprende:
- 30 un medio de almacenamiento legible por ordenador, que comprende:
- un conjunto de códigos para hacer que un ordenador reciba una transmisión inalámbrica desde una estación base interferente;
- 35 un conjunto de códigos para hacer que el ordenador acceda a un conjunto restringido de parámetros disponibles usados por la estación base interferente para generar la transmisión;
- un conjunto de códigos para hacer que el ordenador descodifique la transmisión usando una pluralidad de hipótesis basadas en el conjunto restringido de parámetros.
- 40 28. Un aparato para mitigar la interferencia en un sistema de comunicación inalámbrica, que comprende:
- medios para recibir una transmisión inalámbrica desde una estación base interferente;
- 45 medios para acceder a un conjunto restringido de parámetros disponibles usados por la estación base interferente para generar la transmisión.
29. Un aparato para mitigar la interferencia en un sistema de comunicación inalámbrica, que comprende:
- 50 un receptor para recibir una transmisión inalámbrica desde una estación base interferente;
- una plataforma informática para acceder a un conjunto restringido de parámetros disponibles usados por la estación base interferente para generar la transmisión;
- 55 un descodificador para descodificar la transmisión usando una pluralidad de hipótesis basadas en el conjunto restringido de parámetros.
30. El aparato del ejemplo 29, en el que la transmisión inalámbrica es un mensaje de concesión de asignación.
- 60 31. El aparato del ejemplo 30, en el que los parámetros disponibles incluyen los recursos para transmitir el mensaje de concesión de asignación.
32. El aparato del ejemplo 30, en el que la plataforma informática es además para usar el mensaje de concesión de asignación descodificado para obtener parámetros sobre una transmisión de datos programada.
- 65

33. El aparato del ejemplo 32, en el que la plataforma informática es además para estimar la transmisión de datos por el equipo de usuario (UE).
- 5 34. El aparato del ejemplo 33, en el que la plataforma informática es además para estimar la transmisión de datos descodificando la transmisión de datos.
35. El aparato del ejemplo 32, en el que la plataforma informática es además para cancelar la transmisión estimada en el equipo de usuario (UE).
- 10 36. El aparato del ejemplo 29, en el que la transmisión inalámbrica es un canal de control o un canal de datos.
37. El aparato del ejemplo 29, en el que los parámetros disponibles incluyen un identificador de equipo de usuario (UE); y el identificador de UE está restringido a un conjunto preferente de valores.
- 15 38. El aparato del ejemplo 29, en el que la plataforma informática es además para acceder al conjunto restringido de posibles identificadores de red de radio desde el almacenamiento local.
39. El aparato del ejemplo 29, en el que el receptor es además para acceder de forma inalámbrica al conjunto restringido de parámetros disponibles desde una estación base operativa retransmitida desde la estación base interferente.
- 20 40. El aparato del ejemplo 29, en el que el receptor es además para acceder de forma inalámbrica al conjunto restringido de parámetros disponibles desde un canal de difusión desde la estación base interferente.
- 25 41. El aparato del ejemplo 29, en el que la plataforma informática es además para restringir el conjunto de parámetros disponibles limitando el espacio de identidad del equipo de usuario usado para codificar la transmisión.
42. El aparato del ejemplo 41, en el que el espacio de identidad del equipo de usuario limitado es específico de la celda en base a un identificador de celda de la estación base interferente.
- 30 43. El aparato del ejemplo 41, en el que el espacio de identidad del equipo de usuario limitado no es específico de la celda.
44. El aparato del ejemplo 41, en el que el espacio de identidad del equipo de usuario limitado se asigna y desasigna en bloques de identificadores de dispositivo objetivo en los que cada bloque comprende una fracción relativamente pequeña del espacio total disponible.
- 35 45. El aparato del ejemplo 41, en el que el espacio de identidad de equipo de usuario limitado comprende valores de identidad temporal de red de radio celular (c-RNTI).
- 40 46. El aparato del ejemplo 29, en el que la estación base interferente comprende una estación base doméstica de femtoceldas.
- 45 47. El aparato del ejemplo 29, en el que la plataforma informática es además para restringir el conjunto de parámetros disponibles limitando el espacio de recursos de concesión de enlace descendente.
48. El aparato del ejemplo 47, en el que la plataforma informática es además para limitar el espacio de recursos de concesión de enlace descendente a un espacio común.
- 50 49. El aparato del ejemplo 47, en el que la plataforma informática es además para limitar el espacio de recursos de concesión de enlace descendente a un número específico de instancias seleccionadas para soportar el servicio proporcionado por una estación base doméstica de femtoceldas.
- 55 50. El aparato del ejemplo 47, en el que la plataforma informática es además para limitar el espacio de recursos de concesión de enlace descendente a uno de una pluralidad de tipos de canal de control de enlace descendente.
51. El aparato del ejemplo 29, en el que la plataforma informática es además para cancelar transmisiones de tráfico.
- 60 52. El aparato del ejemplo 29, en el que la plataforma informática es además para cancelar la transmisión del canal de control.
53. El aparato del ejemplo 29, que comprende además: un transmisor para informar de la intensidad de señal piloto indicativa de un beneficio de cancelación de interferencia,

en el que el receptor es además para recibir una terminación objetivo asociada con una solicitud híbrida de repetición automática posterior que para otro dispositivo inalámbrico que informa la intensidad piloto es menos indicativa de un beneficio de cancelación de interferencia,

5 en el que el conjunto restringido de parámetros de programación de enlace descendente disponibles comprende un conjunto reducido de identificadores de dispositivo objetivo usados para codificar la señal interferente y comprende un conjunto reducido de concesiones de enlace descendente disponibles.

10 54. El aparato del ejemplo 29, que comprende además recibir una solicitud híbrida de repetición automática asignada (HARQ) relajada durante el tiempo suficiente para la cancelación de interferencia.

55. Un procedimiento para permitir que un dispositivo inalámbrico mitigue la interferencia en un sistema de comunicación inalámbrica, que comprende:

15 acceder a un conjunto restringido de parámetros disponibles;

codificar una transmisión usando uno seleccionado del conjunto restringido de parámetros disponibles asignados a un dispositivo inalámbrico objetivo;

20 unidifundir de forma inalámbrica la transmisión codificada,

en el que el conjunto restringido de parámetros se selecciona de modo que sea suficiente para que un equipo de usuario no operado (UE) descodifique la transmisión usando una pluralidad de hipótesis basadas en el conjunto restringido de recursos.

25 56. El procedimiento del ejemplo 55, que comprende además:

recibir un informe de calidad de canal desde el primer dispositivo inalámbrico operado y segundo dispositivo inalámbrico;

30 determinar que el primer dispositivo inalámbrico operado se beneficiaría de la cancelación de interferencia, mientras que un segundo dispositivo inalámbrico no se beneficiaría; y

35 asignar un objetivo de terminación para el primer dispositivo inalámbrico posterior al del segundo dispositivo inalámbrico.

57. El procedimiento del ejemplo 56, que comprende además:

40 acceder al conjunto restringido de parámetros disponibles que comprende un conjunto reducido de identificadores de dispositivo objetivo usados para codificar la transmisión y que comprende un conjunto reducido de concesiones de enlace descendente disponibles;

recibir informes de intensidad de señal piloto indicativa de un beneficio de la cancelación de interferencia; y

45 transmitir una terminación objetivo asociada con la solicitud híbrida de repetición automática.

58. Un producto de programa informático para permitir que un dispositivo inalámbrico mitigue la interferencia en un sistema de comunicación inalámbrica, que comprende:

50 un medio de almacenamiento legible por ordenador, que comprende:

un primer conjunto de códigos para hacer que un ordenador acceda a un conjunto restringido de parámetros disponibles;

55 un segundo conjunto de códigos para hacer que el ordenador codifique una transmisión usando uno seleccionado del conjunto restringido de parámetros disponibles asignados a un dispositivo inalámbrico objetivo;

60 un tercer conjunto de códigos para hacer que el ordenador unidifunda de forma inalámbrica la transmisión codificada,

en el que el conjunto restringido de parámetros se selecciona de modo que sea suficiente para que un equipo de usuario no operado (UE) descodifique la transmisión usando una pluralidad de hipótesis basadas en el conjunto restringido de recursos.

65

59. Un aparato para permitir que un dispositivo inalámbrico mitigue la interferencia en un sistema de comunicación inalámbrica, que comprende:

5 medios para acceder a un conjunto restringido de parámetros disponibles;

medios para codificar una transmisión usando uno seleccionado del conjunto restringido de parámetros disponibles asignados a un dispositivo inalámbrico objetivo;

10 medios para unidifundir de forma inalámbrica la transmisión codificada,

en el que el conjunto restringido de parámetros se selecciona de modo que sea suficiente para que un equipo de usuario no operado (UE) descodifique la transmisión usando una pluralidad de hipótesis basadas en el conjunto restringido de recursos.

15 60. Un aparato para permitir que un dispositivo inalámbrico mitigue la interferencia en un sistema de comunicación inalámbrica, que comprende:

una plataforma informática para acceder a un conjunto restringido de parámetros disponibles;

20 un codificador para codificar una transmisión usando uno seleccionado del conjunto restringido de parámetros disponibles asignados a un dispositivo inalámbrico objetivo;

un transmisor para unidifundir de forma inalámbrica la transmisión codificada,

25 en el que el conjunto restringido de parámetros se selecciona de modo que sea suficiente para que un equipo de usuario no operado (UE) descodifique la transmisión usando una pluralidad de hipótesis basadas en el conjunto restringido de recursos.

30 61. El aparato del ejemplo 60, que comprende además:

un receptor para recibir un informe de calidad de canal desde un primer dispositivo inalámbrico operado y segundo dispositivo inalámbrico,

35 en el que la plataforma informática es además para determinar que el primer dispositivo inalámbrico operado se beneficiaría de la cancelación de interferencia, mientras que un segundo dispositivo inalámbrico no se beneficiaría, y

40 en el que el transmisor es además para asignar un objetivo de terminación para el primer dispositivo inalámbrico posterior al del segundo dispositivo inalámbrico.

62. El aparato del ejemplo 61, en el que la plataforma informática es además para acceder al conjunto restringido de parámetros disponibles que comprende un conjunto reducido de identificadores de dispositivo objetivo usados para codificar la transmisión y que comprende un conjunto reducido de concesiones de enlace descendente disponibles;

45 en el que el receptor es además para recibir informes de intensidad de señal piloto indicativa de un beneficio de la cancelación de interferencia; y

en el que el transmisor es además para transmitir una terminación objetivo asociada con la solicitud híbrida de repetición automática.

REIVINDICACIONES

1. Un procedimiento para mitigar la interferencia en un sistema de comunicación inalámbrica, **caracterizado por:**
 - 5 recibir una transmisión inalámbrica desde una estación base interferente, en el que la transmisión inalámbrica es un mensaje de concesión de asignación;
 - acceder a un conjunto restringido de parámetros disponibles usados por la estación base interferente para generar la transmisión;
 - 10 mitigar la transmisión interferente usando una pluralidad de hipótesis basadas en el conjunto restringido de parámetros disponibles;
 - usar el mensaje de concesión de asignación mitigada para obtener parámetros sobre una transmisión de datos programada;
 - 15 estimar la transmisión de datos por el equipo de usuario (UE); y
 - cancelar la transmisión de datos estimada en el UE.
- 20 2. El procedimiento de la reivindicación 1, en el que los parámetros disponibles incluyen los recursos para transmitir el mensaje de concesión de asignación.
3. El procedimiento de la reivindicación 1, que comprende además estimar la transmisión de datos descodificando la transmisión de datos.
- 25 4. El procedimiento de la reivindicación 1, que comprende además restringir el conjunto de parámetros disponibles limitando el espacio de identidad de equipo de usuario usado para codificar la transmisión.
5. El procedimiento de la reivindicación 4, en el que el espacio de identidad de equipo de usuario limitado es específico de celda basado en un identificador de celda de la estación base interferente.
- 30 6. El procedimiento de la reivindicación 4, en el que el espacio de identidad de equipo de usuario limitado no es específico de celda.
7. El procedimiento de la reivindicación 4, en el que el espacio de identidad de equipo de usuario limitado comprende valores de identidad temporal de red de radio celular (c-RNTI).
8. El procedimiento de la reivindicación 1, que comprende además restringir el conjunto de parámetros disponibles limitando el espacio de recursos de concesión de enlace descendente.
- 40 9. El procedimiento de la reivindicación 8, que comprende además limitar el espacio de recursos de concesión de enlace descendente a un espacio común.
10. El procedimiento de la reivindicación 8, que comprende además limitar el espacio de recursos de concesión de enlace descendente a un número especificado de casos seleccionados para prestar soporte al servicio proporcionado por una estación base doméstica de femtoceldas.
- 45 11. El procedimiento de la reivindicación 8, que comprende además limitar el espacio de recursos de concesión de enlace descendente a uno de una pluralidad de tipos de canales de control de enlace descendente.
- 50 12. Un programa informático que comprende instrucciones para implementar el procedimiento de acuerdo con cualquiera de las reivindicaciones 1 a 11.
- 55 13. Un aparato para mitigar la interferencia en un sistema de comunicación inalámbrico, **caracterizado por:**
 - medios para recibir una transmisión inalámbrica desde una estación base interferente, en el que la transmisión inalámbrica es un mensaje de concesión de asignación;
 - 60 medios para acceder a un conjunto restringido de parámetros disponibles usados por la estación base interferente para generar la transmisión;
 - medios para mitigar la transmisión interferente usando una pluralidad de hipótesis basadas en el conjunto restringido de parámetros;
 - 65 medios para usar el mensaje de concesión de asignación mitigada para obtener parámetros sobre una transmisión de datos programada;

medios para estimar la transmisión de datos por el equipo de usuario (UE); y

medios para cancelar la transmisión de datos estimada en el UE.

5

- 14.** El aparato de acuerdo con la reivindicación 13, en el que el aparato comprende un receptor, una plataforma informática y un descodificador para implementar los medios de la reivindicación 13.

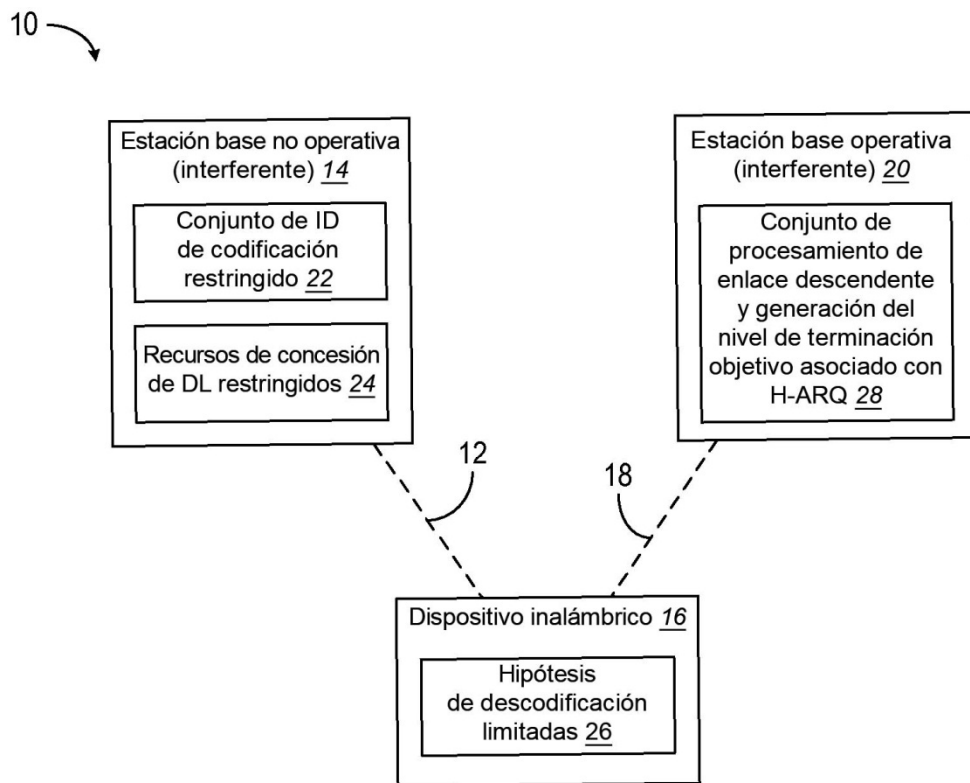


FIG. 1

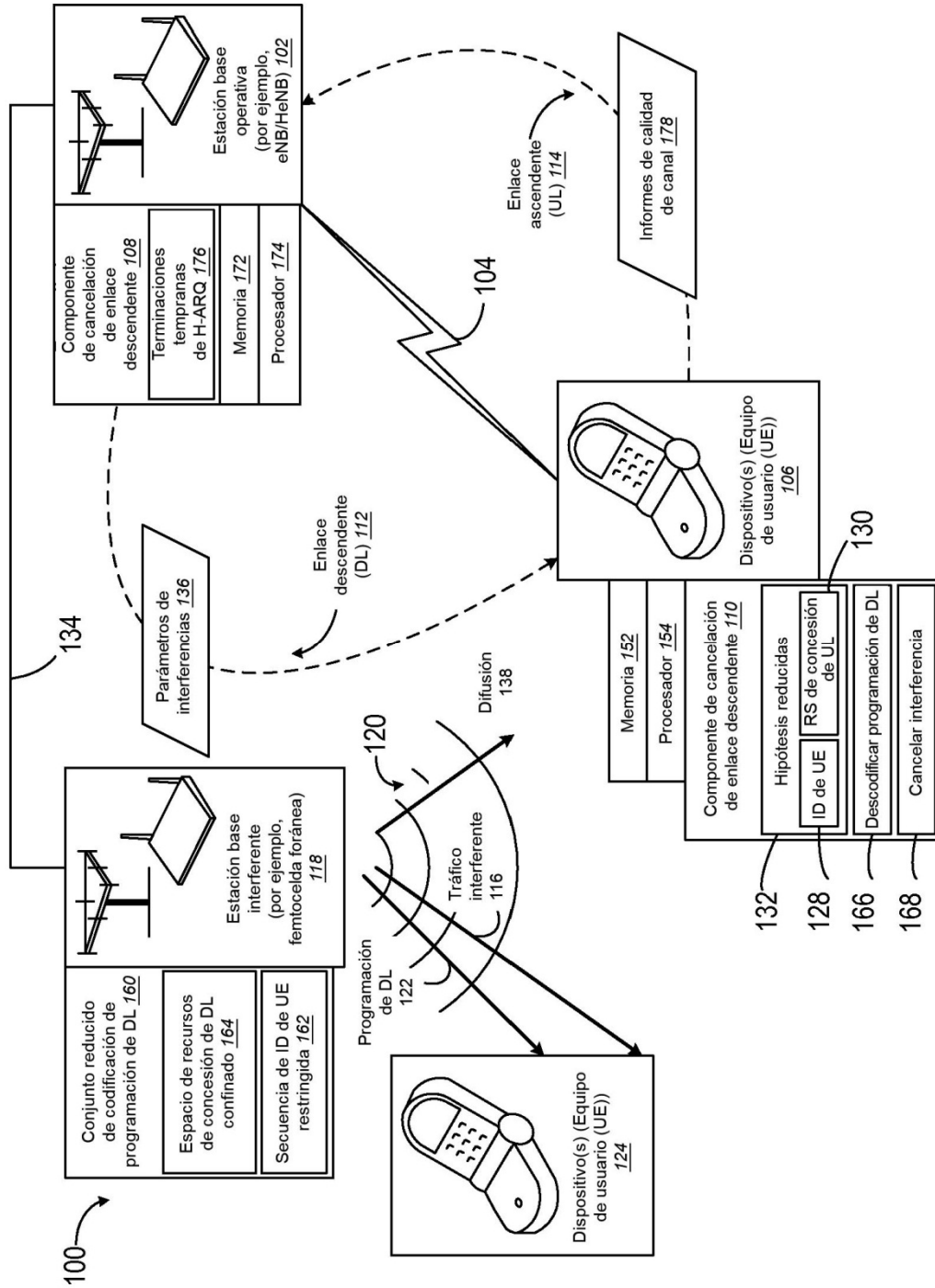


FIG. 2

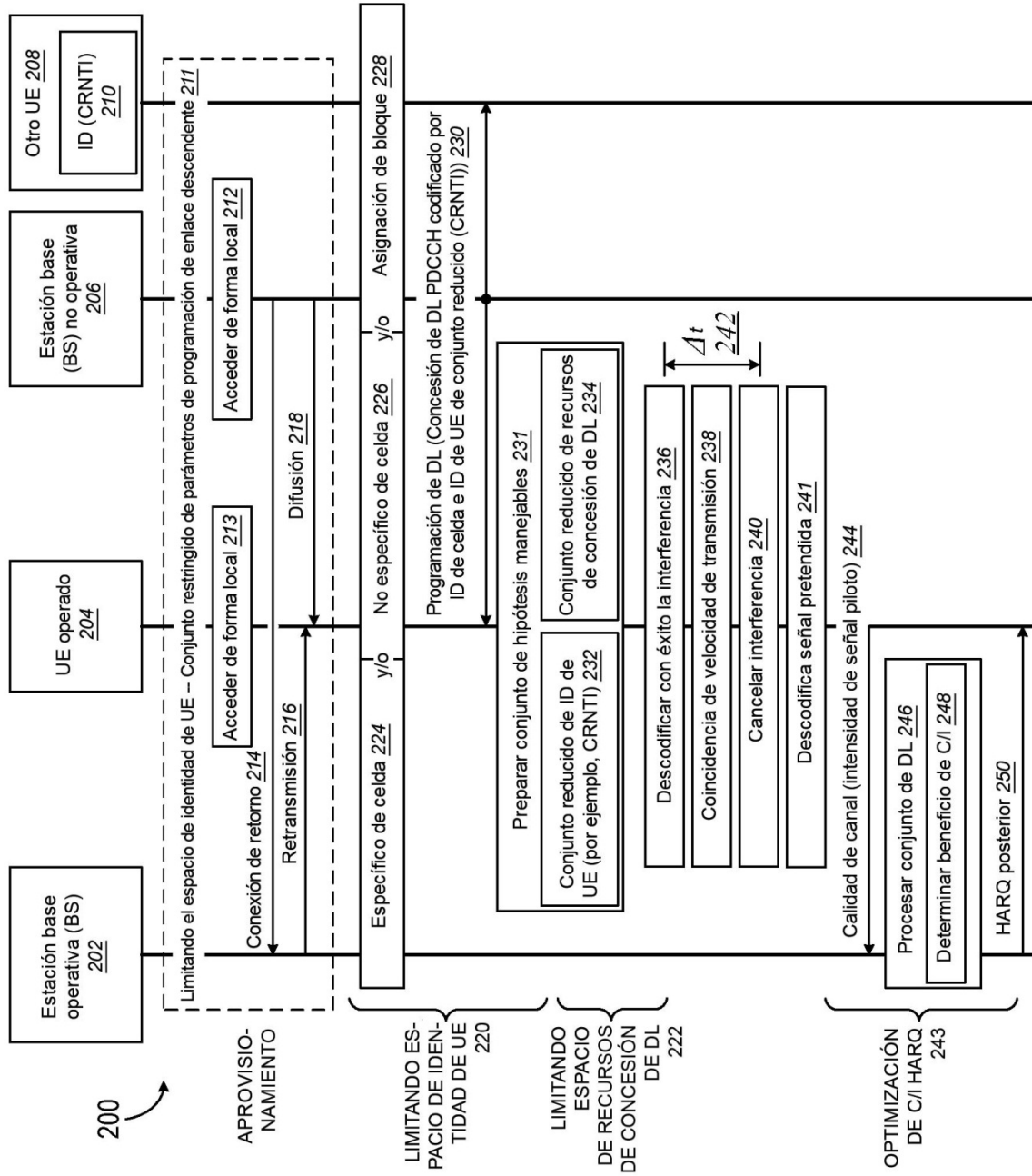


FIG. 3

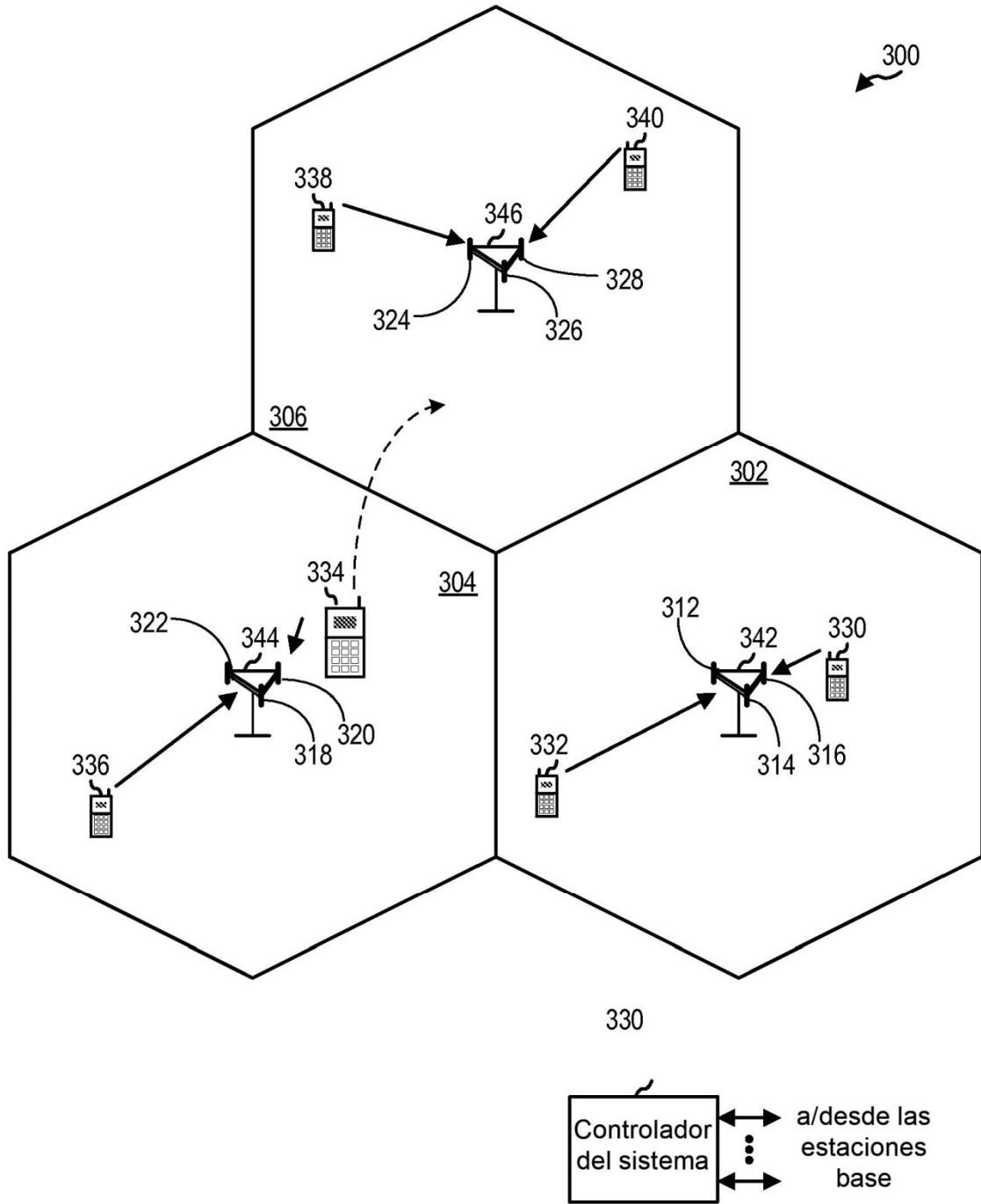


FIG. 4

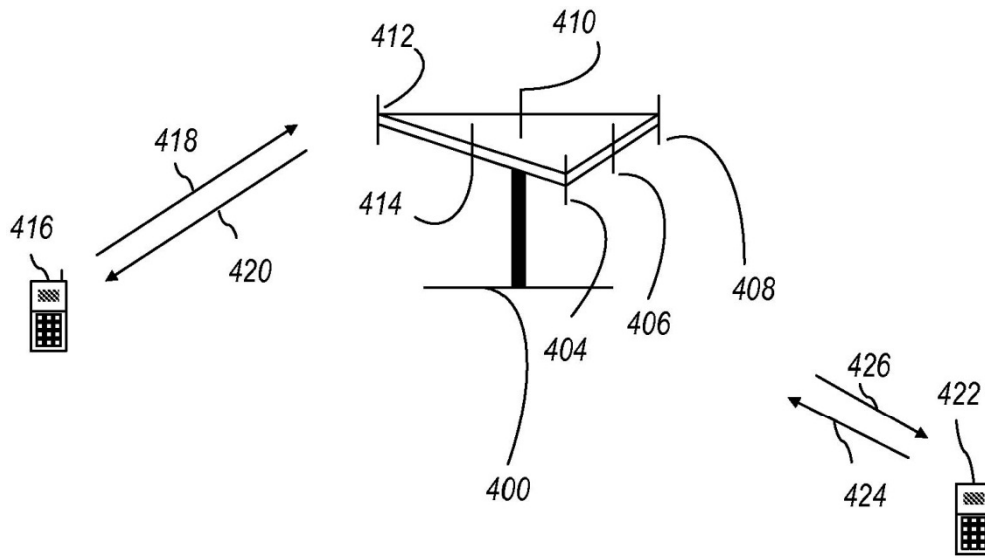


FIG. 5

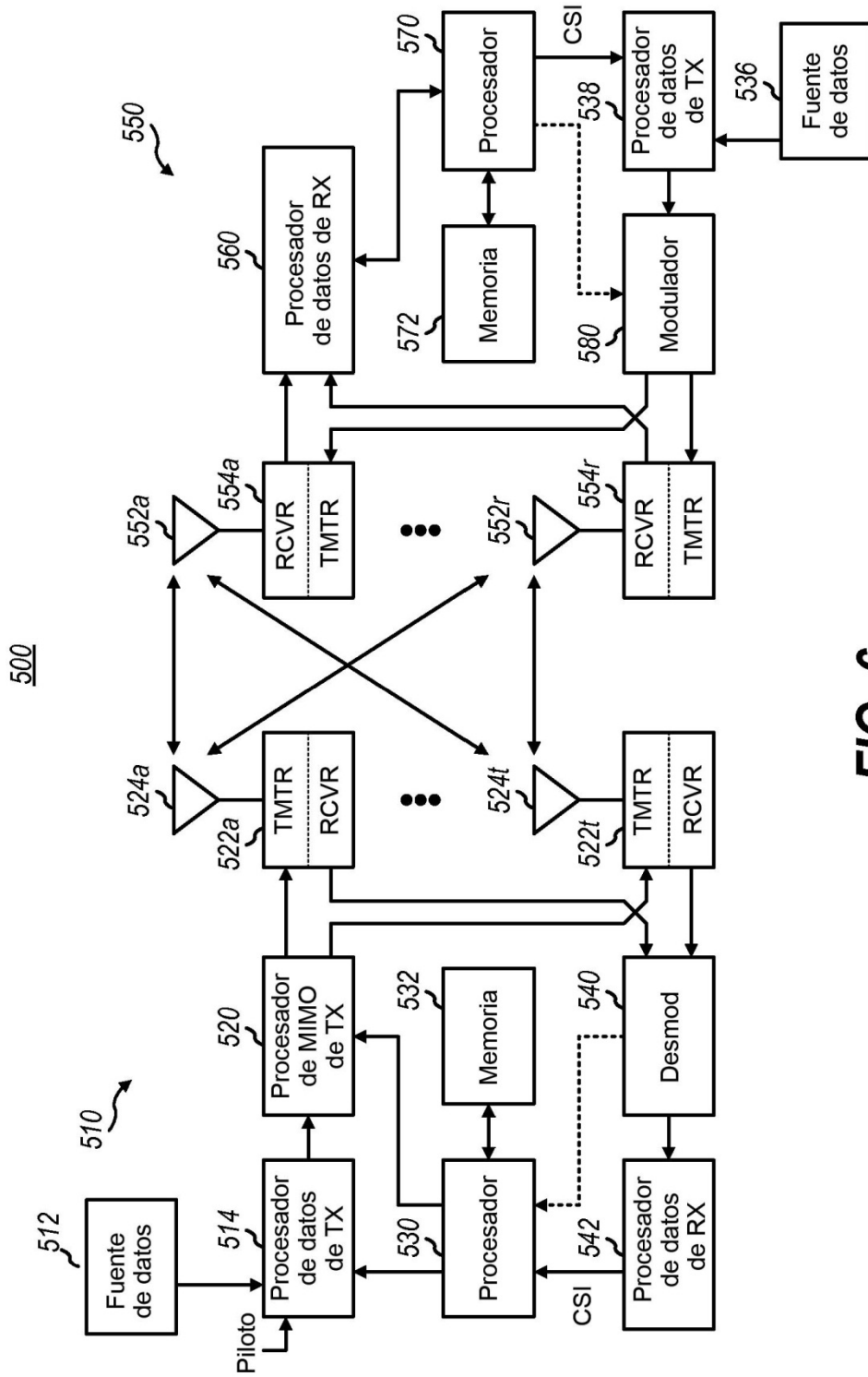


FIG. 6

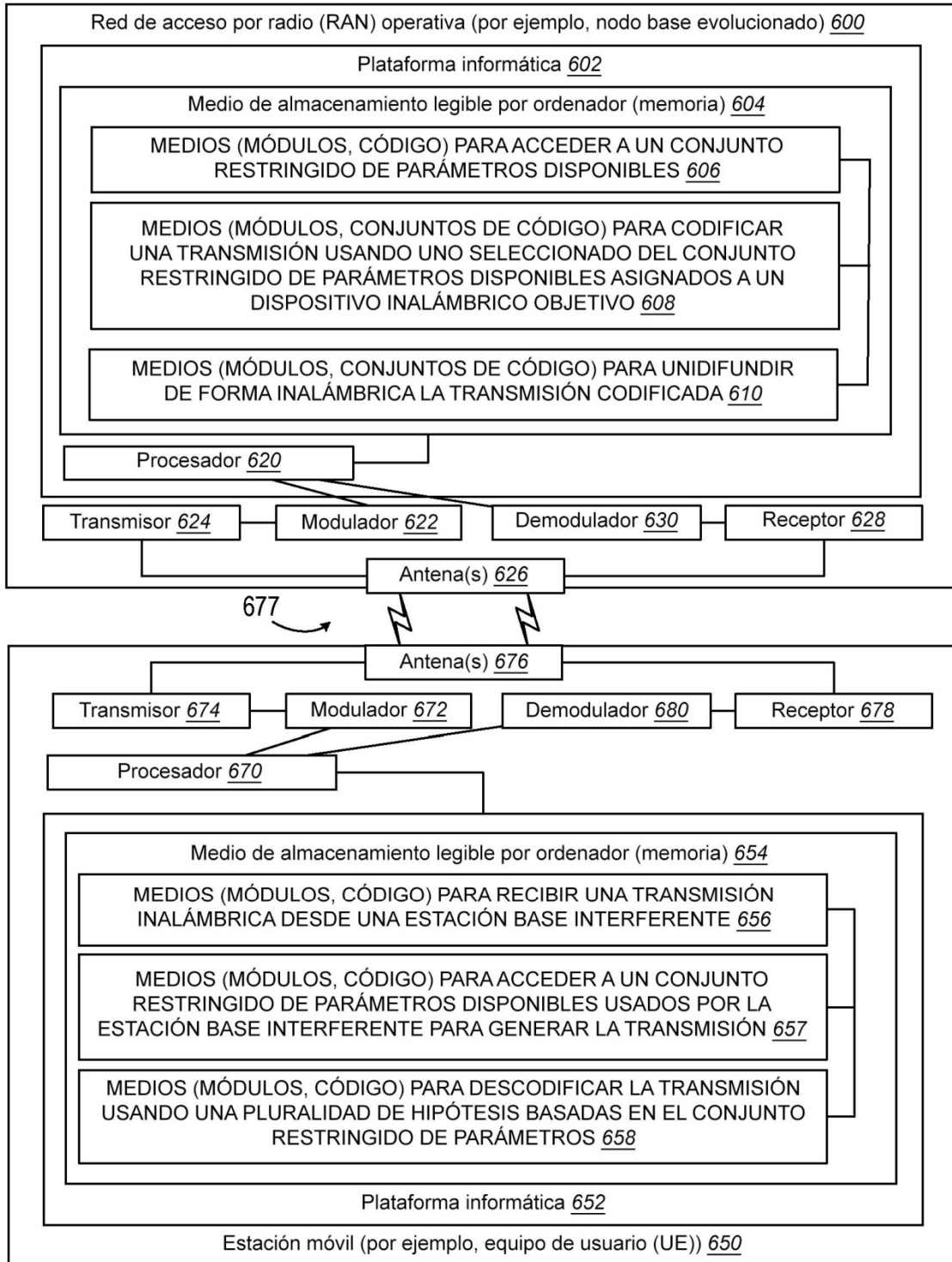


FIG. 7

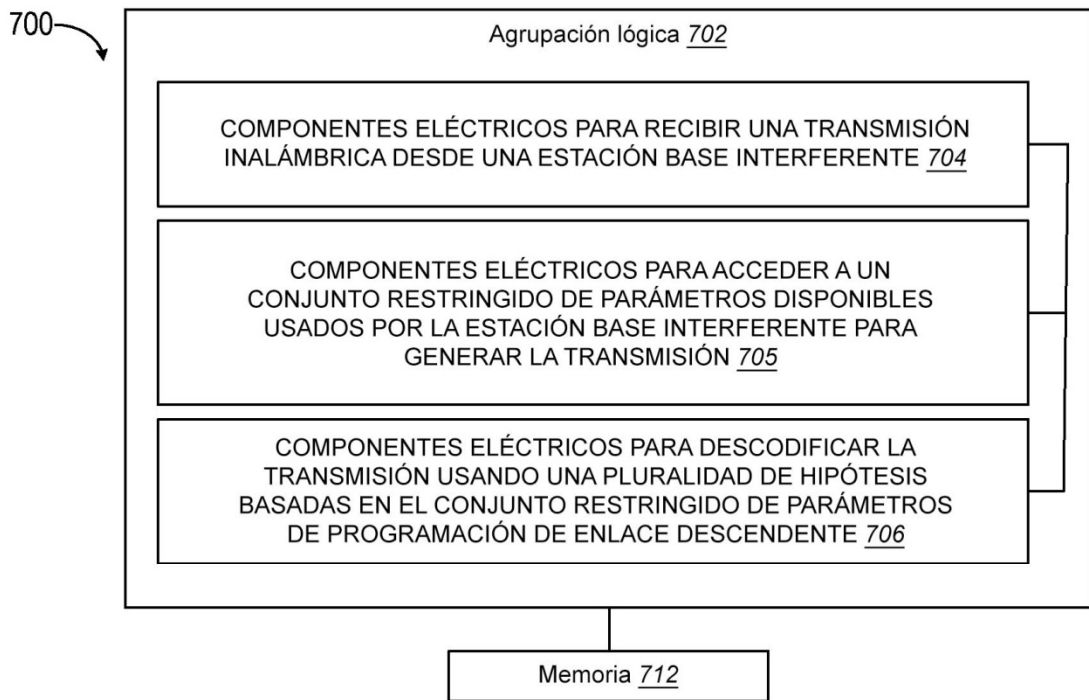


FIG. 8

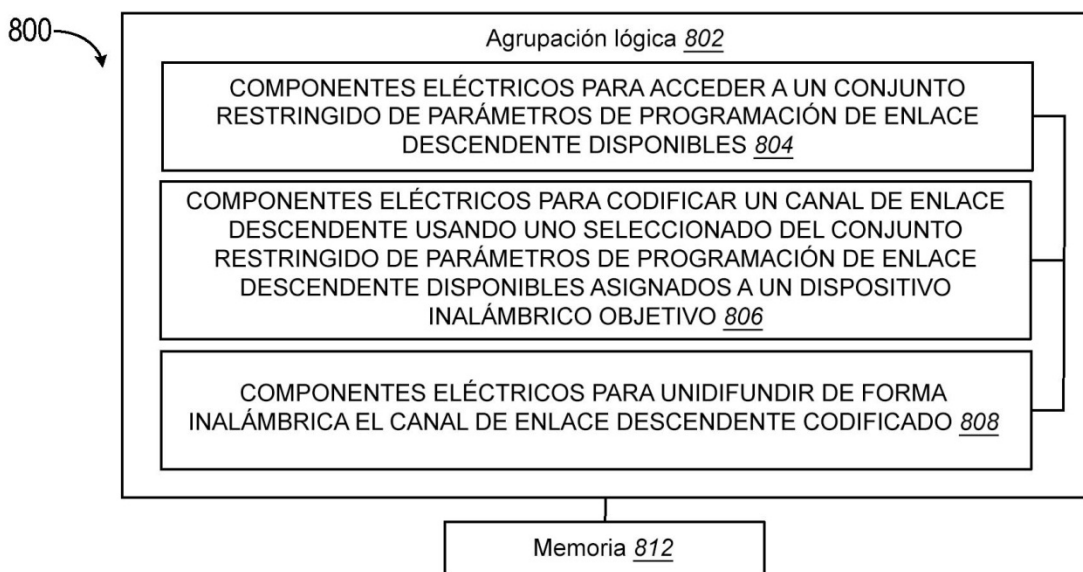


FIG. 9

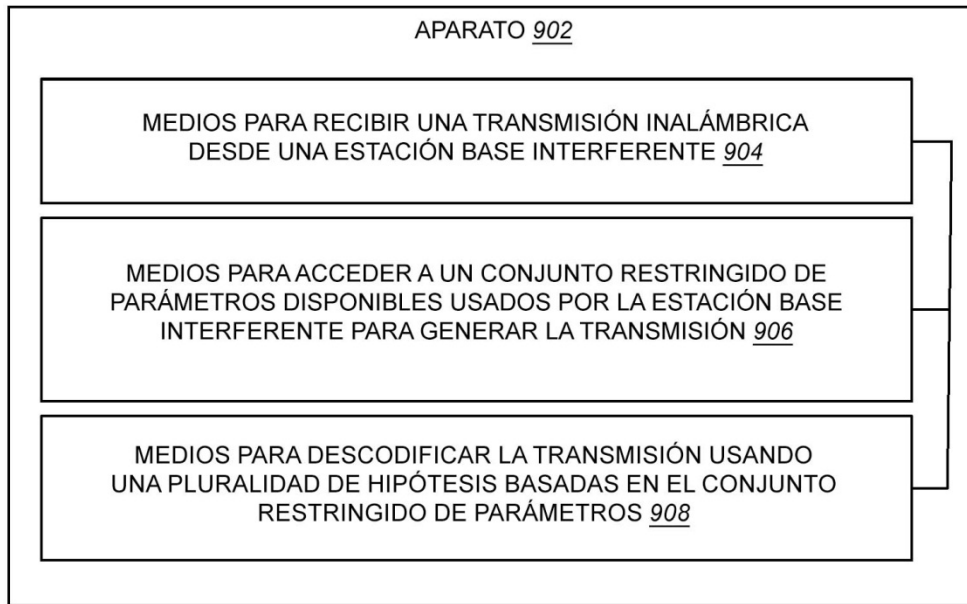


FIG. 10

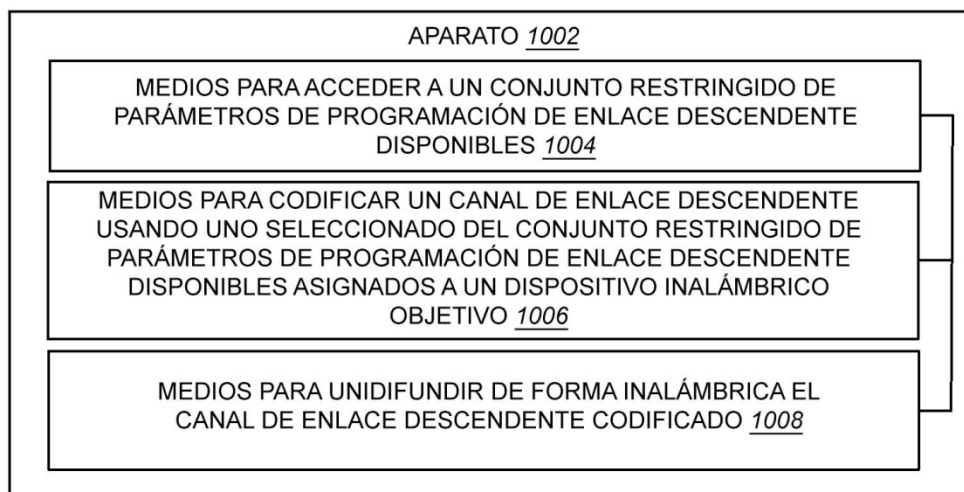


FIG. 11