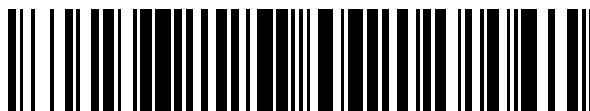


19



OFICINA ESPAÑOLA DE
PATENTES Y MARCAS

ESPAÑA



11 Número de publicación: **2 777 802**

51 Int. Cl.:

A61M 39/06 (2006.01)

A61M 25/06 (2006.01)

A61M 25/00 (2006.01)

12

TRADUCCIÓN DE PATENTE EUROPEA

T3

96 Fecha de presentación y número de la solicitud europea: **17.07.2014** **E 17158715 (7)**

97 Fecha y número de publicación de la concesión europea: **25.12.2019** **EP 3202454**

54 Título: **Válvula de catéter de control sanguíneo que emplea un dispositivo de accionamiento con brazos de retención flexibles**

30 Prioridad:

30.07.2013 US 201313954538

45 Fecha de publicación y mención en BOPI de la traducción de la patente:

06.08.2020

73 Titular/es:

BECTON, DICKINSON AND COMPANY (100.0%)
1 Becton Drive, Mail Code 110
Franklin Lakes, NJ 07417-1880, US

72 Inventor/es:

HARDING, WESTON F. y
ISAACSON, S. RAY

74 Agente/Representante:

ELZABURU, S.L.P

ES 2 777 802 T3

Aviso: En el plazo de nueve meses a contar desde la fecha de publicación en el Boletín Europeo de Patentes, de la mención de concesión de la patente europea, cualquier persona podrá oponerse ante la Oficina Europea de Patentes a la patente concedida. La oposición deberá formularse por escrito y estar motivada; sólo se considerará como formulada una vez que se haya realizado el pago de la tasa de oposición (art. 99.1 del Convenio sobre Concesión de Patentes Europeas).

DESCRIPCIÓN

Válvula de catéter de control sanguíneo que emplea un dispositivo de accionamiento con brazos de retención flexibles

5 ANTECEDENTES DE LA INVENCION
 La presente invención se refiere en general a catéteres, tales como los catéteres intravenosos ("IV"), y más particularmente, a válvulas de control sanguíneo para su uso en catéteres.

10 Los catéteres son ampliamente usados por toda la comunidad médica para una amplia gama de procedimientos y tratamientos. Los catéteres se utilizan comúnmente para una serie de terapias de infusión. Los catéteres se utilizan para la infusión de fluidos, tales como la solución salina normal, diversos medicamentos y la nutrición parenteral total, a un paciente, la extracción de sangre de un paciente o la supervisión de diversos parámetros del sistema vascular del paciente.

15 Un tipo común de catéter IV es un catéter IV periférico sobre la aguja. Como su nombre implica, un catéter sobre la aguja se monta sobre una aguja introductora que tiene una punta distal afilada. Al menos la parte distal del catéter se acopla firmemente con la superficie exterior de la aguja para evitar el desprendimiento del catéter y facilitar de este modo la inserción del catéter en el vaso sanguíneo. El catéter y la aguja introductora se montan de manera que la punta distal de la aguja introductora se extienda más allá de la punta distal del catéter con el bisel de la aguja orientado hacia arriba alejándose de la piel del paciente. El catéter y la aguja introductora se insertan generalmente con un ángulo pequeño con relación a la horizontal a través de la piel del paciente en un vaso sanguíneo.

20 El proceso de colocación de un catéter requiere equilibrio y control cuidadoso sobre el catéter. Normalmente un catéter IV se incorporará a un conjunto de catéter. El conjunto de catéter puede incluir diversos componentes para ayudar en la utilización y la colocación del catéter IV. Normalmente, un conjunto de catéter proporcionará una superficie de agarre para ayudar a sujetar y controlar el catéter IV durante la inserción. La superficie de agarre proporcionará comúnmente superficies opuestas con las que un usuario puede agarrar y sostener el dispositivo durante la inserción.

25 La Figura 1 ilustra un ejemplo de un catéter IV común 100. El catéter 100 incluye un adaptador de catéter 101 y un protector de aguja 103. Una aguja 102 está contenida inicialmente dentro de un catéter que se extiende hacia fuera del adaptador de catéter 101. En algunos catéteres IV actuales, el adaptador de catéter 101 incluye un septo a través del cual se extiende la aguja 102. El septo mantiene un sello alrededor de la aguja 102 mientras que la aguja se inserta en la vasculatura del paciente para que la sangre no pueda escapar a través del adaptador de catéter 101, donde puede ponerse en contacto con el ambiente exterior.

30 Una vez que el catéter se coloca dentro de la vasculatura del paciente, la aguja 102 puede ser retirada del adaptador de catéter 101 dentro de la protección de la aguja 103. Una vez que la aguja 102 es retirada, el septo puede volver a sellar para evitar que la sangre circule fuera del adaptador de catéter 101 hasta que otro dispositivo (que por lo general tiene un conector luer macho) se conecte al adaptador de catéter y separe el septo para permitir la circulación de fluido hacia o desde el otro dispositivo.

35 En algunos catéteres IV, el adaptador de catéter incluye un dispositivo de accionamiento que se fuerza a través del septo cuando otro dispositivo se conecta al adaptador de catéter. En otras palabras, después de que la aguja ha sido retirada del adaptador de catéter, el septo se abre de nuevo cuando un conector del otro dispositivo fuerza al dispositivo de accionamiento a través del septo.

40 El documento WO 2012/009028 describe un catéter que es una válvula de catéter de control sanguíneo que comprende un septo retenido dentro del adaptador y un dispositivo de accionamiento configurado para pasar a través del septo para abrir la válvula de catéter de control sanguíneo. De este modo, el dispositivo de accionamiento comprende un encaje por fricción con la superficie interior del adaptador de catéter para impedir que el fluido circule dentro de cualquier espacio intersticial que sean áreas sin o con baja circulación de fluido.

45 El documento WO 2013/052746 describe un adaptador de catéter con una válvula de catéter de control sanguíneo que comprende un septo retenido dentro del adaptador y un dispositivo de accionamiento configurado para pasar parcialmente a través del septo para abrir la válvula de catéter de control sanguíneo. Para asegurar que el dispositivo de accionamiento permanezca dentro del adaptador de catéter, el dispositivo de accionamiento comprende brazos que se extienden hacia fuera y que se acoplan con la superficie interior del adaptador de catéter antes de utilizarse.

50 El documento WO 2012/083245 describe un adaptador de catéter con una válvula de catéter de control sanguíneo que comprende un septo retenido dentro del adaptador y un dispositivo de accionamiento configurado para pasar parcialmente a través del septo para abrir la válvula de catéter de control sanguíneo. De este modo, el dispositivo de accionamiento comprende un conector distal que se desacopla de una ranura en la superficie interior del adaptador de catéter después de la activación del dispositivo de accionamiento. El movimiento del dispositivo de accionamiento

continua hasta que un conector proximal del dispositivo de accionamiento se recibe en la ranura, lo cual indica una depresión completa del dispositivo de accionamiento.

5 Un problema que existe con los catéteres IV actuales que emplean un dispositivo de accionamiento es que el dispositivo de accionamiento debe estar diseñado para permanecer dentro del catéter en el lado proximal del septo hasta su activación (por ejemplo, hasta que el otro dispositivo fuerce al dispositivo de accionamiento a través del septo). Algunos diseños del dispositivo de accionamiento son para su utilización en los adaptadores de catéter que emplean brazos fijos relativamente pequeños que se extienden lateralmente desde el dispositivo de accionamiento y que encajan a presión en una pequeña ranura en la pared interna del adaptador de catéter. Para adaptarse a este
10 diseño, el dispositivo de accionamiento y el adaptador de catéter deben fabricarse con tolerancias ajustadas. Las tolerancias ajustadas se requieren para asegurar que los brazos fijos encajen en las ranuras. La fabricación de estos componentes con tolerancias ajustadas no es a menudo deseable. Por ejemplo, el coste o la dificultad de la fabricación de estos componentes con tolerancias ajustadas puede ser oneroso o poco práctico en muchos casos.

15 Otro problema con dichos diseños es que el dispositivo de accionamiento, una vez que se fuerza a través del septo, solamente se mantiene en su lugar por la fricción entre el septo y la punta del dispositivo de accionamiento. En otras palabras, el dispositivo de accionamiento solamente se mantiene dentro del septo mediante la fuerza que el septo aplica alrededor del dispositivo de accionamiento. Ninguna otra estructura se proporciona para asegurar que el dispositivo de accionamiento no se deslice de vuelta fuera desde el interior del septo. Debido a esto, es posible que
20 el dispositivo de accionamiento se pueda desacoplar del septo lo que puede impedir la circulación de fluidos a través del adaptador de catéter o afectar al rendimiento del catéter de otro modo.

BREVE SUMARIO DE LA INVENCION

La presente invención, que se define en la reivindicación 1, comprende un adaptador de catéter con una válvula de catéter de control sanguíneo que emplea un dispositivo de accionamiento para sobrepasar un septo para abrir la
25 válvula de catéter de control sanguíneo. El dispositivo de accionamiento incluye brazos de retención flexibles colocados en un extremo que se retraen hacia el cuerpo del dispositivo de accionamiento mientras que el extremo del dispositivo de accionamiento pasa a través del septo y que a continuación se expanden hacia fuera para mantener el dispositivo de accionamiento colocado dentro del septo.

30 Este diseño facilita la fabricación de adaptadores de catéter (así como las válvulas de catéter de control sanguíneo y otros componentes que se conectan al adaptador de catéter) debido a que el diseño puede reducir los requisitos de tolerancia de dichos componentes. En otras palabras, debido a que el diseño emplea brazos de retención flexibles, la tolerancia entre el adaptador de catéter y el dispositivo de accionamiento es menos importante que cuando se emplean brazos de retención fijos (es decir, debido a que los brazos de retención flexibles se pueden flexionar para
35 dar cuenta de las variaciones en la distancia entre la pared interna del adaptador de catéter y el dispositivo de accionamiento). Además, el diseño proporciona una válvula de catéter de control de sanguíneo fiable que no requiere que el adaptador de catéter aumente de tamaño para alojar la válvula.

40 En una primera forma de realización, la presente invención se lleva a cabo con un adaptador de catéter que tiene una válvula de catéter de control de sanguíneo. La válvula de catéter de control sanguíneo comprende un septo configurado para ser retenido dentro de un adaptador de catéter y un dispositivo de accionamiento configurado para pasar parcialmente a través del septo para abrir la válvula de catéter de control sanguíneo. El dispositivo de accionamiento incluye uno o más brazos de retención flexibles que se fuerzan en una posición saliente. El uno o
45 más brazos de retención flexibles se doblan hacia el interior cuando el dispositivo de accionamiento pasa a través del septo y vuelven a la posición saliente después de que el uno o más brazos de retención flexibles hayan pasado a través del septo reteniendo de este modo el dispositivo de accionamiento dentro del septo.

De acuerdo con la invención, antes de que el dispositivo de accionamiento pase parcialmente a través del septo, el uno o más brazos de retención flexibles se fuerzan hacia fuera dentro de uno o más rebajes formados en una pared
50 interna del adaptador de catéter reteniendo de este modo el dispositivo de accionamiento dentro del adaptador de catéter.

El dispositivo de accionamiento se fuerza parcialmente a través del septo cuando un dispositivo se conecta al adaptador de catéter.
55

En algunas formas de realización, el dispositivo tiene un conector luer macho que se inserta en el adaptador de catéter para forzar al dispositivo de accionamiento parcialmente a través del septo cuando el dispositivo se conecta al adaptador de catéter.

60 En algunas formas de realización, el dispositivo de accionamiento incluye uno o más canales formados en una superficie exterior del dispositivo de accionamiento. El uno o más canales están configurados para recibir el uno o más brazos de retención flexibles cuando el uno o más brazos de retención flexibles se doblan hacia dentro.

En algunas formas de realización, el uno o más canales tienen una profundidad tal que cuando el uno o más brazos de retención flexibles se doblan dentro del uno o más canales, una superficie exterior del uno o más brazos de retención flexibles se enrasa con una superficie exterior del dispositivo de accionamiento.

5 En algunas formas de realización, el dispositivo de accionamiento tiene una longitud que es menor que una primera longitud del adaptador de catéter. La primera longitud es la longitud entre un extremo proximal del adaptador de catéter y la posición del septo dentro del adaptador de catéter.

10 En algunas formas de realización, el dispositivo de accionamiento incluye un canal interno que se extiende a través de la longitud del dispositivo de accionamiento. El canal interno forma una trayectoria para la circulación de fluido a través del dispositivo de accionamiento.

15 En algunas formas de realización, el uno o más brazos de retención flexibles comprenden dos brazos de retención flexibles formados en lados opuestos del dispositivo de accionamiento.

En algunas formas de realización, el dispositivo de accionamiento incluye uno o más salientes en un extremo proximal del dispositivo de accionamiento. El uno o más salientes forman una superficie contra la que se fuerza un dispositivo cuando el dispositivo se inserta en el adaptador de catéter.

20 En algunas formas de realización, el adaptador de catéter es un adaptador de catéter intravenoso.

25 Preferiblemente, la presente invención se lleva a cabo como un conjunto de catéter intravenoso que comprende un adaptador de catéter, un septo contenido dentro del adaptador de catéter y un dispositivo de accionamiento configurado para pasar parcialmente a través del septo para permitir la circulación de fluido a través del adaptador de catéter. El dispositivo de accionamiento incluye uno o más brazos de retención flexibles que se fuerzan en una posición saliente. El uno o más brazos de retención flexibles se doblan hacia el interior cuando el dispositivo de accionamiento pasa a través del septo y vuelven a la posición saliente después de que el uno o más brazos de retención flexibles hayan pasado a través del septo reteniendo de este modo el dispositivo de accionamiento dentro del septo.

30 En algunas formas de realización, el conjunto de catéter intravenoso incluye una aguja contenida dentro del adaptador de catéter, la aguja pasa a través del dispositivo de accionamiento y el septo.

35 En algunas formas de realización, el conjunto de catéter intravenoso incluye un protector de aguja conectado al adaptador de catéter, configurado el protector de aguja para retener la aguja después de que la aguja se retraiga desde el adaptador de catéter.

40 En algunas formas de realización, el septo se configura para volver a sellar después de que la aguja se retraiga desde el adaptador de catéter evitando de este modo la circulación de fluido a través del adaptador de catéter hasta que el dispositivo de accionamiento pase parcialmente a través del septo.

45 En algunas formas de realización, antes de que el dispositivo de accionamiento pase parcialmente a través del septo, el uno o más brazos de retención flexibles se fuerzan hacia fuera en uno o más rebajes formados en una pared interna del adaptador de catéter reteniendo de este modo el dispositivo de accionamiento dentro del adaptador de catéter.

En algunas formas de realización, el dispositivo de accionamiento se fuerza parcialmente a través del septo cuando un dispositivo se conecta al adaptador de catéter.

50 En algunas formas de realización, el dispositivo tiene un conector luer macho que se inserta en el adaptador de catéter para forzar al dispositivo de accionamiento parcialmente a través del septo cuando el dispositivo se conecta al adaptador de catéter.

55 En algunas formas de realización, el dispositivo de accionamiento incluye uno o más canales formados en una superficie exterior del dispositivo de accionamiento. El uno o más canales están configurados para recibir el uno o más brazos de retención flexibles cuando el uno o más brazos de retención flexibles se doblan hacia dentro.

60 En una tercera forma de realización, la presente invención se lleva a cabo como un adaptador de catéter que tiene una válvula de catéter de control sanguíneo. La válvula de catéter de control sanguíneo comprende un septo colocado dentro del adaptador de catéter y un dispositivo de accionamiento configurado para pasar parcialmente a través del septo para abrir la válvula de catéter de control sanguíneo. El dispositivo de accionamiento incluye uno o más brazos de retención flexibles que se fuerzan en una posición saliente. El uno o más brazos de retención flexibles se doblan hacia el interior cuando el dispositivo de accionamiento pasa a través del septo y vuelven a la posición saliente después de que el uno o más brazos de retención flexibles hayan pasado a través del septo reteniendo de este modo el dispositivo de accionamiento dentro del septo. Antes de que el dispositivo de accionamiento pase parcialmente a través del septo, el uno o más brazos de retención flexibles se fuerzan hacia

fuera dentro de uno o más rebajes formados en una pared interna del adaptador de catéter reteniendo de este modo el dispositivo de accionamiento dentro del adaptador de catéter.

Este sumario se proporciona para introducir una selección de conceptos de una forma simplificada que se describen adicionalmente más adelante en la descripción detallada.

Las características y ventajas adicionales de la invención se describirán en la descripción que sigue, y en parte serán obvias a partir de la descripción o se pueden aprender mediante la práctica de la invención. Las características y ventajas de la invención se pueden realizar y obtener por medio de los instrumentos y combinaciones particularmente señaladas en las reivindicaciones adjuntas. Estas y otras características de la presente invención resultarán más completamente evidentes a partir de la siguiente descripción y reivindicaciones adjuntas o se pueden aprender mediante la práctica de la invención según se describe más adelante en la presente memoria.

BREVE DESCRIPCIÓN DE LOS DIBUJOS

Con el fin de describir la forma en la que se pueden obtener las anteriormente citadas y otras ventajas y características de la invención, una descripción más particular de la invención descrita anteriormente brevemente se dará por referencia a formas de realización específicas de la misma que se ilustran en los dibujos adjuntos. Entendiendo que estos dibujos representan sólo formas de realización típicas de la invención y no se deben considerar, por tanto, como limitativos de su alcance, la invención se describirá y se explicará con especificidad y detalle adicionales mediante la utilización de los dibujos adjuntos en los que:

La Figura 1 ilustra un ejemplo de un catéter IV común que incluye un adaptador de catéter, una aguja y un protector de aguja;

La Figura 2 ilustra un ejemplo de un dispositivo de accionamiento que se puede utilizar dentro de una válvula de catéter de control sanguíneo de acuerdo con una o más formas de realización de la invención;

Las Figuras 3A-3C ilustran una vista en perspectiva en sección transversal de un adaptador de catéter para demostrar cómo se utiliza el dispositivo de accionamiento de la Figura 2 para abrir la válvula de catéter de control sanguíneo; y

Las Figuras 4A-4C ilustran una vista en perfil en sección transversal del adaptador de catéter mostrado en las Figuras 3A-3C.

DESCRIPCIÓN DETALLADA DE LA INVENCION

La presente invención comprende un adaptador de catéter que tiene una válvula de catéter de control sanguíneo que emplea un dispositivo de accionamiento para sobrepasar un septo para abrir la válvula de catéter de control sanguíneo. El dispositivo de accionamiento incluye brazos de retención flexibles colocados en un extremo que se retraen hacia el cuerpo del dispositivo de accionamiento mientras que el extremo del dispositivo de accionamiento pasa a través del septo y a continuación se expanden hacia fuera para mantener al dispositivo de accionamiento colocado dentro del septo.

Este diseño facilita la fabricación de adaptadores de catéter (así como las válvulas de catéter de control sanguíneo y otros componentes que se conectan al adaptador de catéter) debido a que el diseño puede reducir los requisitos de tolerancia de dichos componentes. En otras palabras, debido a que el diseño emplea brazos de retención flexibles, la tolerancia entre el adaptador de catéter y el dispositivo de accionamiento es menos importante que cuando se emplean brazos de retención fijos (es decir, debido a que los brazos de retención flexibles pueden flexionar para dar cuenta de las variaciones en la distancia entre la pared interna del adaptador de catéter y el dispositivo de accionamiento). Además, el diseño proporciona una válvula de catéter de control sanguíneo fiable que no requiere que el adaptador de catéter aumente de tamaño para alojar la válvula.

La válvula de catéter de control sanguíneo comprende un septo configurado para ser retenido dentro de un adaptador de catéter y un dispositivo de accionamiento configurado para pasar parcialmente a través del septo para abrir la válvula de catéter de control sanguíneo. El dispositivo de accionamiento incluye uno o más brazos de retención flexibles que se fuerzan en una posición saliente. El uno o más brazos de retención flexibles se doblan hacia el interior cuando el dispositivo de accionamiento pasa a través del septo y vuelven a la posición saliente después de que el uno o más brazos de retención flexibles hayan pasado a través del septo reteniendo de este modo el dispositivo de accionamiento dentro del septo.

La presente invención se puede llevar a cabo como un conjunto de catéter intravenoso que comprende un adaptador de catéter, un septo contenido dentro del adaptador de catéter y un dispositivo de accionamiento configurado para pasar parcialmente a través del septo para permitir la circulación de fluido a través del adaptador de catéter. El dispositivo de accionamiento incluye uno o más brazos de retención flexibles que se fuerzan en una posición saliente. El uno o más brazos de retención flexibles se doblan hacia el interior cuando el dispositivo de accionamiento pasa a través del septo y vuelven a la posición saliente después de que el uno o más brazos de retención flexibles hayan pasado a través del septo reteniendo de este modo el dispositivo de accionamiento dentro del septo.

La presente invención se lleva a cabo como un adaptador de catéter que tiene una válvula de catéter de control sanguíneo. La válvula de catéter de control sanguíneo comprende un septo colocado dentro del adaptador de catéter y un dispositivo de accionamiento configurado para pasar parcialmente a través del septo para abrir la válvula de catéter de control sanguíneo. El dispositivo de accionamiento incluye uno o más brazos de retención flexibles que se fuerzan en una posición saliente. El uno o más brazos de retención flexibles se doblan hacia el interior cuando el dispositivo de accionamiento pasa a través del septo y vuelven a la posición saliente después de que el uno o más brazos de retención flexibles hayan pasado a través del septo reteniendo de este modo el dispositivo de accionamiento dentro del septo. Antes de que el dispositivo de accionamiento pase parcialmente a través del septo, el uno o más brazos de retención flexibles se fuerzan hacia fuera dentro de uno o más rebajes formados en una pared interna del adaptador de catéter reteniendo de este modo el dispositivo de accionamiento dentro del adaptador de catéter.

Las formas de realización preferidas actualmente de la presente invención se entenderán mejor por referencia a los dibujos, en donde los mismos números de referencia indican elementos idénticos o funcionalmente similares. Se entenderá fácilmente que los componentes de la presente invención, según se describe y se ilustra de forma general en las figuras de la presente memoria, se podrían disponer y diseñar en una amplia variedad de configuraciones diferentes. Por lo tanto, la siguiente descripción más detallada, tal como se representa en las figuras, no pretende limitar el alcance de la invención según se reivindica, sino que es meramente representativa de las formas de realización actualmente preferidas de la invención.

La Figura 2 ilustra un ejemplo de un dispositivo de accionamiento 200 que se puede utilizar dentro de una válvula de catéter de control sanguíneo de acuerdo con una o más formas de realización de la invención. El diseño del dispositivo de accionamiento 200 es un ejemplo de cómo la presente invención facilita la fabricación de los adaptadores de catéter (así como las válvulas de catéter de control sanguíneo y otros componentes que se conectan al adaptador de catéter). Este diseño de ejemplo puede reducir los requisitos de tolerancia de dichos componentes mediante el empleo de brazos de retención flexibles que minimizan la importancia de la tolerancia entre el adaptador de catéter y el dispositivo de accionamiento.

El dispositivo de accionamiento 200 incluye un cuerpo 203 a través de la cual se forma un canal 205. El canal 205 permite que una aguja sea insertada a través del dispositivo de accionamiento 200 y también permite que el fluido circule a través del dispositivo de accionamiento 200 una vez que la válvula de catéter de control sanguíneo se abre. El dispositivo de accionamiento puede estar formado por cualquier material adecuado. En muchos casos, el dispositivo de accionamiento 200 puede estar formado de un material que proporciona un grado de flexibilidad, como se describirá con más detalle más adelante.

El cuerpo 203 también incluye los canales 203a (sólo uno de los cuales se muestra en la Figura 2) y los brazos de retención flexibles 201 que se fuerzan hacia fuera y configurados para doblarse hacia abajo dentro de los canales 203a. Debido a que los brazos de retención flexibles 201 pueden doblarse dentro de los canales 203a, el diámetro total de la parte del dispositivo de accionamiento 200 que pasa a través de un septo no se incrementa (es decir, los brazos 201 se pueden doblar dentro de los canales 203a de modo que la superficie exterior de los brazos 201 quede enrasada con la superficie exterior del cuerpo 203). En algunos casos, los brazos 201 pueden ser flexibles debido al material del que está hecho el dispositivo de accionamiento 200. Por ejemplo, se puede utilizar material a base de plástico de manera que los brazos 201 puedan ser moldeados a partir del mismo material que el resto del dispositivo de accionamiento 200 al tiempo que conservan un grado de flexibilidad para proporcionar las ventajas descritas más adelante.

También se pueden utilizar otros materiales. Por ejemplo, determinados metales pueden proporcionar un grado apropiado de flexibilidad para permitir que el dispositivo de accionamiento 200 se forme como una sola pieza. Además, es factible que los brazos 201 se puedan formar como componentes separados que se conectan al cuerpo del dispositivo de accionamiento 200, de alguna manera que permita que los brazos 201 se mantengan flexibles, aunque esta solución no se prefiere a menudo debido a la mayor dificultad de fabricación de un dispositivo de accionamiento de esta manera.

El dispositivo de accionamiento 200 también puede incluir los salientes 206 que se extienden radialmente desde el cuerpo 203. Los salientes 206 pueden proporcionar una mayor área de superficie contra la que otro componente (por ejemplo, un luer macho) puede empujar para forzar al dispositivo de accionamiento 200 a través de un septo tal como se describirá con más detalle más adelante. Los salientes 206 también pueden ayudar en la alineación del dispositivo de accionamiento 200 dentro del adaptador de catéter.

Las Figuras 3A-3C ilustran una vista en perspectiva en sección transversal de un adaptador de catéter 300 que incluye una válvula de catéter de control sanguíneo que consta del dispositivo de accionamiento 200 y el septo 301 y el luer macho 350. El adaptador de catéter 300 puede ser similar al adaptador de catéter 101 mostrado en la Figura 1 o similar a muchos otros tipos de adaptadores de catéter. En otras palabras, la válvula de catéter de control sanguíneo de la presente invención se puede utilizar en prácticamente cualquier adaptador de catéter. El adaptador de catéter 300 incluye un catéter 302 que se puede insertar en la vasculatura de un paciente. El septo 301 se coloca dentro del interior del adaptador de catéter 300. En muchos casos, el adaptador de catéter 300 se suministra

inicialmente con una aguja (por ejemplo, según se muestra en la Figura 1) que pasa a través del septo 301 y el catéter 302 y se utiliza para insertar el catéter 302 dentro de la vasculatura del paciente.

La Figura 3A ilustra el estado del adaptador de catéter 300 antes de que el luer macho 350 haya sido conectado. El adaptador de catéter 300 puede estar en este estado después de que el catéter 302 se haya insertado en la vasculatura de un paciente (por ejemplo, después de que una aguja se haya retirado del adaptador de catéter 300), pero antes de que otro componente se conecte al adaptador de catéter 300. En este estado, el dispositivo de accionamiento 200 se coloca hacia el lado proximal del septo 301. Por lo tanto, el septo 301 se cierra en este estado evitando de este modo que la sangre circule hacia fuera desde la vasculatura del paciente a través del adaptador de catéter 300.

La Figura 3B ilustra el estado del adaptador de catéter 300 mientras que el luer macho 350 se está forzando dentro del adaptador de catéter 300. Según se muestra, el dispositivo de accionamiento 200 se configura de tal manera que el luer macho 350 fuerza al dispositivo de accionamiento 200 a través del septo 301 (que puede incluir una pequeña rendija) cuando el luer macho 350 se hace avanzar dentro del adaptador de catéter 300. Cuando el dispositivo de accionamiento 200 se fuerza a través del septo 301, los brazos 201 se doblan hacia el cuerpo 203 y dentro de los canales 203a. De esta manera, el dispositivo de accionamiento 200 se puede forzar fácilmente a través del septo 301. En este punto, el canal 205 del dispositivo de accionamiento 200 permite que los fluidos circulen desde (por ejemplo, la sangre) o dentro (por ejemplo, los medicamentos) del catéter 302.

La Figura 3C ilustra el estado del adaptador de catéter 300 después de que el luer macho 350 se haya insertado por completo dentro del adaptador de catéter 300. Según se muestra, el dispositivo de accionamiento 200 se ha forzado lo suficiente a través del septo 301 para que los brazos 201 hayan saltado de nuevo a una posición saliente. En esta posición, los brazos 201 impiden que el dispositivo de accionamiento 200 pase de nuevo a través del septo 301.

Las Figuras 4A-4C ilustran una vista en perfil en sección transversal del adaptador de catéter mostrado en las Figuras 3A-3C. La Figura 4A ilustra el rebaje 310 que se puede formar en el adaptador de catéter 300. Los brazos 201 se extienden dentro del rebaje 310 antes de la activación de la válvula impidiendo de este modo que el dispositivo de accionamiento 200 se salga del adaptador de catéter 300. La Figura 4A también muestra que, antes de la activación, la sangre puede circular dentro del adaptador de catéter 300 hasta el septo 301 que bloquea la circulación de la sangre de pasar hacia fuera a través del otro extremo del adaptador de catéter 300. De esta manera, después de que el catéter 302 se inserta en la vasculatura de un paciente, el médico clínico no se tiene que preocupar de que la sangre circule hacia fuera a través adaptador de catéter 300 antes de que otro dispositivo se conecte para abrir la válvula de catéter de control sanguíneo.

La Figura 4B ilustra la posición del dispositivo de accionamiento 200, mientras que el dispositivo de accionamiento 200 se está avanzando a través del septo 301 (el luer macho 350 no se muestra). Según se muestra, los brazos 201 se doblan hacia abajo dentro de los canales 203a permitiendo que el dispositivo de accionamiento 200 pase fácilmente a través del septo 301.

La Figura 4C ilustra la posición del dispositivo de accionamiento 200 después de que el dispositivo de accionamiento 200 se haya forzado a través del septo 301 lo suficiente para permitir que los brazos 201 se expandan hacia fuera. En esta posición, los brazos 201 bloquean al dispositivo de accionamiento 200 de volver de nuevo a través del septo 301.

El diseño del dispositivo de accionamiento 200 proporciona diversas ventajas. Por ejemplo, un adaptador de catéter con una válvula de control sanguíneo generalmente debe ser suficientemente largo para alojar la longitud del conector luer macho y para alojar a los componentes de la válvula, así como cualquier movimiento requerido por los componentes para abrir la válvula. El dispositivo de accionamiento 200 se puede dimensionar para ser fijado inicialmente por completo dentro del adaptador de catéter en el lado proximal del septo (por ejemplo, el lado derecho según se muestra en la Figura 4A).

Esta longitud reducida también es ventajosa debido a que minimiza la longitud requerida del adaptador de catéter en el lado distal del septo (por ejemplo, el lado izquierdo en la Figura 4C). En otras palabras, el adaptador de catéter debe tener longitud suficiente en el lado distal del septo para permitir al dispositivo de accionamiento 200 avanzar lo suficiente para que el luer macho se inserte por completo dentro del adaptador de catéter. Esta distancia requerida para insertar por completo el luer macho no es a menudo constante de dispositivo a dispositivo. En consecuencia, el uso de brazos 201 facilita la sujeción del dispositivo de accionamiento 200 dentro del septo, incluso cuando el dispositivo de accionamiento 200 no se haga avanzar la misma distancia.

Por ejemplo, en la Figura 4C, el dispositivo de accionamiento 200 se muestra habiendo sido avanzado de modo que los brazos 201 estén colocados, en esencia, distalmente desde el septo (es decir, hay un hueco entre el septo y los brazos). Sin embargo, los brazos 201 pueden proporcionar todavía la misma función de sujeción incluso cuando el dispositivo de accionamiento 200 se hace avanzar una distancia más corta que la que se muestra en la Figura 4C (por ejemplo, cuando el dispositivo de accionamiento 200 se hace avanzar justo lo suficiente para permitir que los

brazos 201 se expandan después de pasar a través del septo). Esta flexibilidad hace al dispositivo de accionamiento 200 más fiable dadas las variaciones en las longitudes del adaptador de catéter y el luer macho.

5 El diseño del dispositivo de accionamiento 200 también proporciona la ventaja de reducir las tolerancias requeridas para los diámetros del dispositivo de accionamiento y el adaptador de catéter. Por ejemplo, debido a que los brazos 201 se fuerzan hacia fuera, las variaciones en el diámetro interior del adaptador de catéter (o más específicamente, el diámetro interior de la cavidad 310) no afectan a la capacidad de los brazos 201 para asegurar al dispositivo de accionamiento 200 dentro del adaptador de catéter antes de la activación. Este forzado hacia fuera de los brazos 201 también permite que los brazos 201 aseguren el dispositivo de accionamiento 200 dentro del septo
10 independientemente del diámetro interior o la forma del adaptador de catéter.

15 En resumen, el diseño del dispositivo de accionamiento 200 permite que las válvulas de catéter de control sanguíneo se fabriquen con tolerancias mucho más suaves que las requeridas por muchos diseños actuales. Suavizando los requisitos de tolerancia, el dispositivo de accionamiento 200 hace que la válvula de catéter de control sanguíneo de la presente invención sea más fácil de fabricar y más fiable incluso con las variaciones en el tamaño de los adaptadores de catéter y conectores luer macho comunes.

20 Aunque la descripción anterior ha utilizado el ejemplo de un conector luer macho, la válvula de catéter de control sanguíneo de la presente invención también puede configurarse para trabajar con otro tipo de conector que se inserte en el adaptador de catéter. Además, la válvula de catéter de control sanguíneo puede ser utilizada dentro de muchos tipos diferentes de adaptadores de catéter y puede ser parte de un conjunto de catéter IV preenvasado que incluye un protector de aguja y una aguja (por ejemplo, similar al catéter 100 mostrado en la Figura 1). En dichos casos, la aguja puede pasar inicialmente a través del canal 205 mientras que el dispositivo de accionamiento 200 está colocado según se muestra en la Figura 4A.

25 Además, aunque el dispositivo de accionamiento 200 se ha descrito como que incluye dos brazos 201, un dispositivo de accionamiento de acuerdo con la presente invención puede tener igualmente uno o más brazos 201 al tiempo que todavía proporciona las funciones deseadas. Además, aunque el dispositivo de accionamiento 200 se ha descrito como que incluye los canales 203a, el dispositivo de accionamiento 200 puede configurarse también sin los
30 canales 203a. En dichos casos, los brazos 201 se pueden doblar hacia abajo contra una pared exterior del cuerpo 203 mientras el dispositivo de accionamiento 200 pasa a través del septo 301. Sin embargo, generalmente es preferible incluir un canal 203a para cada brazo 201 para facilitar el forzado del dispositivo de accionamiento 200 a través del septo 301.

35 Las formas de realización descritas han de considerarse en todos los aspectos solamente como ilustrativas y no restrictivas. El alcance de la invención está, por lo tanto, indicado por las reivindicaciones adjuntas más que por la descripción anterior. Todos los cambios que encajen con el significado y rango de equivalencia de las reivindicaciones han de ser incluidos dentro de su alcance.

REIVINDICACIONES

1. Un adaptador de catéter (300) que tiene una válvula de catéter de control sanguíneo, comprendiendo la válvula de catéter de control sanguíneo:

5 un septo (301) colocado dentro del adaptador de catéter (300); y
 un dispositivo de accionamiento (200) configurado para pasar parcialmente a través del septo (301) para abrir la válvula del catéter de control sanguíneo, incluyendo el dispositivo de accionamiento un cuerpo (203) a través del cual se forma un canal (205) que permite que se inserte una aguja a través del dispositivo de
 10 accionamiento y también permite que fluya un fluido a través del dispositivo de accionamiento una vez que dicha válvula de catéter de control sanguíneo se abre

caracterizado por que

el dispositivo de accionamiento (200) incluye uno o más brazos de retención flexibles (201) que se fuerzan en una posición saliente, doblándose el uno o más brazos de retención flexibles (201) hacia el interior cuando el
 15 dispositivo de accionamiento (200) pasa a través del septo (301) y volviendo a la posición saliente después de que el uno o más brazos de retención flexibles (201) hayan pasado a través del septo (301) reteniendo de este modo el dispositivo de accionamiento (201) dentro del septo (301), en donde, antes de que el dispositivo de accionamiento (200) pase parcialmente a través del septo (301) el uno o más brazos de retención flexibles (201) se fuerzan hacia fuera dentro de uno o más rebajes (310) formados en una pared interna del adaptador de catéter (300) reteniendo de este modo el dispositivo de accionamiento (200) dentro del adaptador de
 20 catéter (300).

2. Un adaptador de catéter (300) de la reivindicación 1, que comprende, además:
 25 una aguja (102) contenida dentro del adaptador de catéter (300), la aguja (102) que pasa a través del actuador (200) y el septo (301).

3. Un adaptador de catéter (300) de la reivindicación 2, que comprende, además:
 30 un protector de aguja (103) conectado al adaptador de catéter (300), configurado el protector de aguja (103) para retener la aguja (102) después de que la aguja (102) se retraiga del adaptador de catéter (300).

4. Un adaptador de catéter (300) de la reivindicación 2, en donde el septo (301) se configura para volverse a sellar después de que la aguja (102) se retraiga del adaptador de catéter (300) evitando de este modo el flujo de fluido a través del adaptador de catéter (300) hasta que el dispositivo de accionamiento (200) pase parcialmente a través del
 35 tabique (301).

5. Un adaptador de catéter (300) de la reivindicación 1, en donde el dispositivo de accionamiento (200) se fuerza parcialmente a través del septo (301) cuando un dispositivo se conecta al adaptador de catéter (300).

6. Un adaptador de catéter (300) de la reivindicación 5, en donde el dispositivo tiene un conector luer macho (350) que se inserta dentro del adaptador de catéter (300) para forzar al dispositivo de accionamiento (200) parcialmente a través del septo (301) cuando el dispositivo se conecta al adaptador de catéter (300).
 40

7. Un adaptador de catéter (300) de la reivindicación 1, en donde el dispositivo de accionamiento (200) incluye uno o más canales (203a) formados en una superficie exterior del dispositivo de accionamiento (200), el uno o más canales (203a) configurados para recibir el uno o más brazos de retención flexibles (201) cuando el uno o más brazos de retención flexibles (201) se doblan hacia el interior.
 45

8. Un adaptador de catéter (300) de la reivindicación 7, en donde el uno o más canales (203a) tienen una profundidad tal que cuando el uno o más brazos de retención flexibles (201) se doblan dentro del uno o más canales (203a), una superficie exterior del uno o más brazos de retención flexibles (201) se enrasa con una superficie exterior del dispositivo de accionamiento (200).
 50

9. Un adaptador de catéter (300) de la reivindicación 1, en donde el dispositivo de accionamiento (200) tiene una longitud que es menor que una primera longitud del adaptador de catéter (300), siendo la primera longitud, la longitud entre un extremo proximal del adaptador de catéter (300) y la posición del septo (301) dentro del adaptador de catéter (300).
 55

10. Un adaptador de catéter (300) de la reivindicación 1, en donde el dispositivo de accionamiento (200) incluye un canal interno (205) que se extiende a través de la longitud del dispositivo de accionamiento (200), formando el canal interno (205) una trayectoria para la circulación de fluido a través del dispositivo de accionamiento (200).
 60

11. Un adaptador de catéter (300) de la reivindicación 1, en donde el uno o más brazos de retención flexibles (201) comprenden dos brazos de retención flexibles (201) formados en lados opuestos del dispositivo de accionamiento (200).
 65

12. Un adaptador de catéter (300) de la reivindicación 1, en donde el dispositivo de accionamiento (200) incluye uno o más salientes (206) en un extremo proximal del dispositivo de accionamiento (200), formando el uno o más salientes (206) una superficie contra la que se fuerza un dispositivo (350) cuando el dispositivo (350) se inserta dentro del adaptador de catéter (300).

5 13. Un adaptador de catéter (300) de la reivindicación 1, en donde el adaptador de catéter (300) es un adaptador de catéter intravenoso.

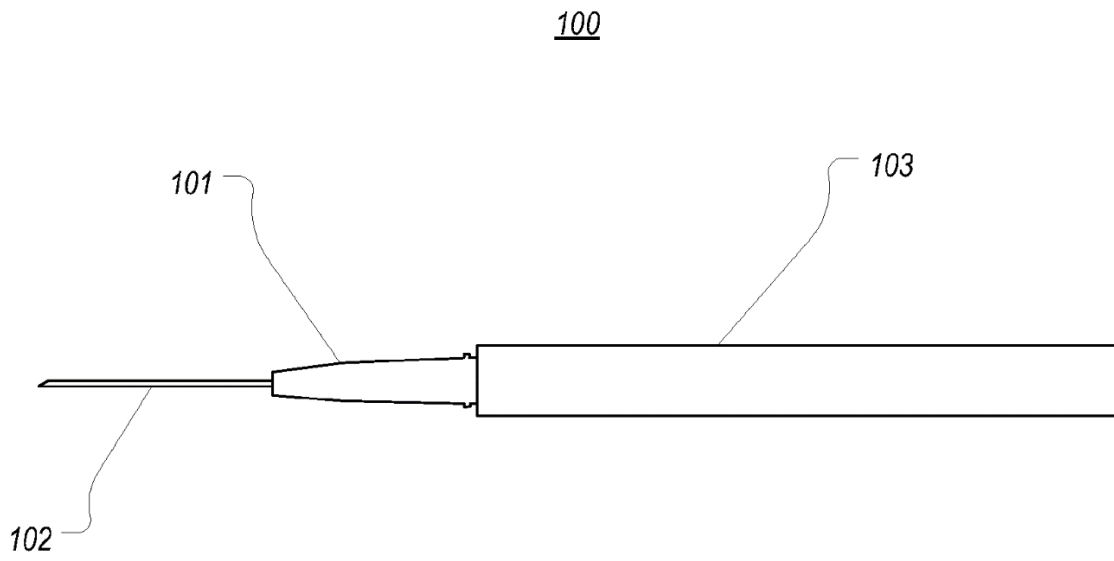


FIG. 1

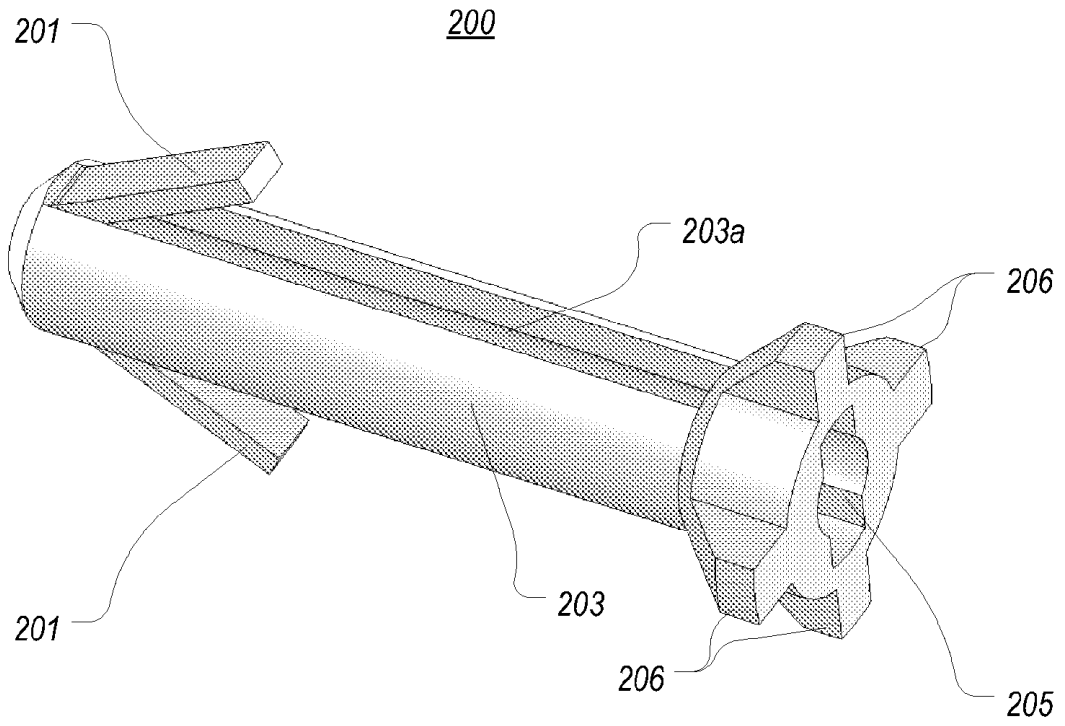


FIG. 2

