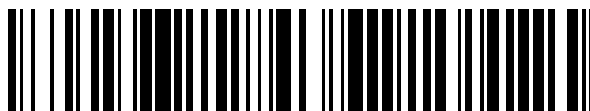


19



OFICINA ESPAÑOLA DE
PATENTES Y MARCAS

ESPAÑA



11 Número de publicación: **2 781 788**

51 Int. Cl.:

A61F 2/24 (2006.01)

12

TRADUCCIÓN DE PATENTE EUROPEA

T3

96 Fecha de presentación y número de la solicitud europea: **05.10.2011 E 19154572 (2)**

97 Fecha y número de publicación de la concesión europea: **05.02.2020 EP 3498226**

54 Título: **Válvula cardiaca protésica**

30 Prioridad:

05.10.2010 US 39010710 P
15.07.2011 US 201161508513 P

45 Fecha de publicación y mención en BOPI de la traducción de la patente:

07.09.2020

73 Titular/es:

EDWARDS LIFESCIENCES CORPORATION
(100.0%)
One Edwards Way
Irvine, CA 92614, US

72 Inventor/es:

LEVI, TAMIR;
NGUYEN, SON V.;
BENICHO, NETANEL;
MAIMON, DAVID;
YOHANAN, ZIV;
GUROVICH, NIK;
FELSEN, BELLA y
DADONKIN, LARISA

74 Agente/Representante:

CURELL SUÑOL, S.L.P.

ES 2 781 788 T3

Aviso: En el plazo de nueve meses a contar desde la fecha de publicación en el Boletín Europeo de Patentes, de la mención de concesión de la patente europea, cualquier persona podrá oponerse ante la Oficina Europea de Patentes a la patente concedida. La oposición deberá formularse por escrito y estar motivada; sólo se considerará como formulada una vez que se haya realizado el pago de la tasa de oposición (art. 99.1 del Convenio sobre Concesión de Patentes Europeas).

DESCRIPCIÓN

Válvula cardíaca protésica

5 **Campo**

La presente divulgación se refiere a válvulas cardíacas protésicas y a sistemas de suministro para implantar válvulas cardíacas.

10 **Antecedentes**

El corazón humano puede padecer diversas valvulopatías. Estas valvulopatías pueden dar como resultado un mal funcionamiento significativo del corazón y en última instancia requerir sustitución de la válvula nativa por una válvula artificial. Se conocen varias válvulas artificiales y se conocen varios métodos de implantación de estas válvulas artificiales en seres humanos.

Pueden utilizarse diversas técnicas quirúrgicas para sustituir o reparar una válvula enferma o dañada. Debido a la estenosis y otras valvulopatías cardíacas, miles de pacientes se someten a cirugía cada año en la que se sustituye la válvula cardíaca nativa defectuosa por una válvula protésica. Otro método menos drástico para tratar válvulas defectuosas es mediante reparación o reconstrucción, que se utiliza normalmente en válvulas mínimamente calcificadas. El problema con la terapia quirúrgica es el riesgo significativo que impone sobre estos pacientes con enfermedades crónicas con altas tasas de morbilidad asociadas con la reparación quirúrgica.

Cuando se sustituye la válvula nativa, la implantación quirúrgica de la válvula protésica requiere normalmente una cirugía a tórax abierto durante la cual se para el corazón y se somete al paciente a circulación extracorporeal (un denominado "sistema de circulación extracorporeal"). En una intervención quirúrgica habitual, se cortan las valvas de la válvula nativa enferma y se sutura una válvula protésica al tejido circundante en el anillo de la válvula. Debido al traumatismo asociado con la intervención y a la duración relacionada de la circulación de sangre extracorporeal, algunos pacientes no sobreviven a la intervención quirúrgica o fallecen poco después. Se sabe que el riesgo para el paciente aumenta con la cantidad de tiempo requerido con circulación extracorporeal. Debido a estos riesgos, un número sustancial de pacientes con válvulas nativas defectuosas se considera que no pueden someterse a operación dado que su estado es demasiado delicado como para resistir la intervención. Según algunas estimaciones, más del 50% de los sujetos que padecen estenosis valvular que tienen más de 80 años no pueden someterse a operación para una sustitución de válvula.

Debido a los inconvenientes asociados con la cirugía a corazón abierto convencional, los enfoques quirúrgicos percutáneos y mínimamente invasivos están obteniendo una intensa atención. En una técnica, una válvula protésica está configurada para implantarse en una intervención mucho menos invasiva mediante cateterización. Por ejemplo, las patentes US n.ºs 5.411.522 y 6.730.118 describen válvulas cardíacas transcáteter plegables que pueden introducirse por vía percutánea en un estado comprimido en un catéter y expandirse en la posición deseada mediante inflado de balón o mediante utilización de una endoprótesis o armazón autoexpansible.

El documento WO 2009/149462 A2 da a conocer una válvula protésica implantable que comprende un armazón, una estructura de valvas y un elemento de faldón. El armazón puede presentar una pluralidad de puntales axiales interconectados mediante una pluralidad de puntales circunferenciales. La estructura de valvas comprende una pluralidad de valvas. La estructura de valvas presenta una parte de borde inferior festoneada fijada al armazón. El elemento de faldón está dispuesto entre la estructura de valvas y el armazón.

Un parámetro de diseño importante de una válvula cardíaca transcáteter es el diámetro del perfil plegado o fruncido. El diámetro del perfil fruncido es importante porque influye directamente sobre la capacidad del médico para hacer avanzar la válvula cardíaca transcáteter a través de la vena o arteria femoral. Más particularmente, un perfil más pequeño permite el tratamiento de una mayor población de pacientes, con una seguridad potenciada.

55 **Sumario**

La presente invención se define mediante las reivindicaciones adjuntas. La presente divulgación se refiere a métodos y aparatos relacionados con válvulas protésicas, tales como válvulas cardíacas, aparatos de suministro y conjuntos de válvulas cardíacas montados en aparatos de suministro. A continuación, se describen algunos ejemplos útiles para entender la presente invención.

Un ejemplo de un conjunto para implantar una válvula cardíaca protésica en el cuerpo de un paciente comprende un aparato de suministro que comprende un vástago alargado y una válvula cardíaca protésica radialmente expansible montada sobre el vástago en una configuración radialmente plegada para su suministro en el interior del cuerpo. La válvula cardíaca protésica comprende un armazón anular que presenta una parte de extremo de entrada y una parte de extremo de salida, y una estructura de valvas posicionada dentro del armazón. El diámetro externo de la parte de extremo de entrada del armazón es menor que el diámetro externo de la parte de extremo

de salida del armazón. El diámetro reducido del extremo de entrada puede deberse a una cantidad reducida de materiales posicionados dentro de la parte de extremo de entrada del armazón. El diámetro reducido en la parte de extremo de entrada puede dejar espacio para un faldón exterior posicionado alrededor de la parte de extremo de entrada.

5

En algunos ejemplos, la válvula cardiaca puede comprender además un faldón exterior posicionado alrededor de una superficie exterior de la parte de extremo de entrada del armazón de tal manera que un diámetro externo de una parte de extremo de entrada de la válvula protésica, que incluye el faldón exterior, todavía es inferior o igual a un diámetro externo de una parte de extremo de salida de la válvula protésica.

10

En algunos ejemplos, la estructura de valvas puede comprender una pluralidad de valvas que comprenden, cada una, pestañas laterales opuestas en lados opuestos de la valva. Las pestañas laterales pueden fijarse a la parte de extremo de salida del armazón. Cada valva puede comprender además una parte de borde de salida libre que se extiende entre las pestañas laterales adyacente al extremo de salida del armazón y una parte de borde de entrada que se extiende entre las pestañas laterales adyacente al extremo de entrada del armazón. La parte de borde de entrada puede comprender partes de borde axiales opuestas que se extienden desde las pestañas laterales hacia el extremo de entrada en una dirección generalmente axial y una parte de borde intermedia que se extiende entre las partes de borde axiales. La parte de borde intermedia puede comprender una parte de vértice curva adyacente al extremo de entrada del armazón y un par de partes oblicuas que se extienden entre las partes de borde axiales y la parte de vértice. Las partes oblicuas pueden presentar un radio de curvatura mayor que la parte de vértice, formando una valva generalmente en forma de V.

15

20

25

30

En algunos ejemplos, el armazón comprende una pluralidad de ventanas de comisura angularmente separadas que comprenden, cada una, una abertura encerrada entre puntales laterales axialmente orientados primero y segundo. En estos ejemplos, la estructura de valvas comprende una pluralidad de valvas que comprenden, cada una, dos pestañas laterales opuestas, emparejándose cada pestaña lateral con una pestaña lateral adyacente de una valva adyacente para formar comisuras de la estructura de valvas. Cada comisura se extiende radialmente hacia fuera a través de una ventana de comisura correspondiente del armazón hasta una ubicación fuera del armazón y está suturada a los puntales laterales de la ventana de comisura. En algunos de estos ejemplos, las ventanas de comisura del armazón son apretadas radialmente hacia dentro con respecto a las partes del armazón que se extienden entre ventanas de comisura adyacentes cuando la válvula protésica está en la configuración plegada sobre el vástago.

35

En algunos ejemplos, el armazón comprende una fila de entrada de aberturas en la parte de extremo de entrada del armazón, una fila de salida de aberturas en la parte de extremo de salida del armazón, y al menos una fila intermedia de aberturas entre la fila de entrada de aberturas y la fila de salida de aberturas. Las aberturas de la fila de entrada de aberturas son más grandes que las aberturas de la al menos una fila intermedia de aberturas.

40

En algunos ejemplos, partes de la estructura de valvas sobresalen a través de aberturas en el armazón mientras está en la configuración plegada sobre el vástago.

45

En algunos ejemplos, la parte de extremo de entrada del armazón comprende un grosor de armazón que es menor que un grosor de armazón de una parte intermedia del armazón entre la parte de extremo de entrada y la parte de extremo de salida.

50

55

Las válvulas protésicas implantables dadas a conocer en la presente memoria pueden ser radialmente plegables hasta una configuración plegada y radialmente expansibles hasta una configuración expandida. Tales válvulas protésicas pueden comprender un armazón anular, una estructura de valvas posicionada dentro del armazón, y un faldón exterior anular posicionado alrededor de una superficie exterior del armazón. El faldón exterior puede comprender un borde de entrada fijado al armazón en una primera ubicación, un borde de salida fijado al armazón en una segunda ubicación, y una parte intermedia entre el borde de entrada y el borde de salida. Cuando la válvula está en la configuración expandida, la parte intermedia del faldón exterior comprende holgura en la dirección axial entre el borde de entrada del faldón exterior y el borde de salida del faldón exterior, y cuando la válvula se pliega en la configuración plegada, la distancia axial entre el borde de entrada del faldón exterior y el borde de salida del faldón exterior aumenta, reduciendo la holgura en el faldón exterior en la dirección axial.

60

65

En algunos de estos ejemplos, el faldón exterior no se estira en la dirección axial cuando la válvula se pliega radialmente en la configuración plegada y se retira holgura de la parte intermedia del faldón exterior.

Algunos ejemplos de una válvula protésica implantable comprenden un armazón anular que comprende una pluralidad de partes de unión de valva, y una estructura de valvas posicionada dentro del armazón y fijada a las partes de unión de valva del armazón. La estructura de valvas comprende una pluralidad de valvas, comprendiendo cada valva una parte de cuerpo, dos pestañas laterales primarias opuestas que se extienden desde lados opuestos de la parte de cuerpo, y dos pestañas secundarias opuestas que se extienden desde el cuerpo adyacentes a las pestañas laterales primarias. Las pestañas secundarias se pliegan alrededor de una doblez que se extiende radialmente de tal manera que una primera parte de las pestañas secundarias se encuentra plana contra la parte

de cuerpo de la valva respectiva, y las pestañas secundarias se pliegan alrededor de un doblez que se extiende axialmente de tal manera que una segunda parte de las pestañas secundarias se extiende en un plano diferente de la primera parte. La segunda parte de cada pestaña secundaria está suturada a una pestaña primaria respectiva y las pestañas secundarias están posicionadas dentro del armazón.

5

En algunos de estos ejemplos, la primera parte de cada una de las pestañas secundarias pivota alrededor del doblez que se extiende axialmente y se encuentra plana contra la segunda parte de la pestaña secundaria cuando la válvula se pliega en una configuración radialmente plegada. La primera parte de cada pestaña secundaria comprende un borde interno separado radialmente de una superficie interior del armazón, y la parte de cuerpo de la valva se articula alrededor de los bordes internos de las dos pestañas secundarias de la valva en respuesta a que fluye sangre a través de la válvula cuando la válvula está en funcionamiento dentro del cuerpo de un paciente.

10

Algunos ejemplos dados a conocer en la presente memoria comprenden una válvula protésica implantable que puede plegarse radialmente hasta una configuración plegada y puede expandirse radialmente hasta una configuración expandida. La válvula protésica comprende un armazón anular que presenta una parte de extremo de entrada y una parte de extremo de salida, una estructura de valvas posicionada dentro del armazón, y un faldón interior anular posicionado dentro del armazón. El faldón interior está fijado al interior del armazón y el faldón interior comprende un ligamento de un primer conjunto de hebras con un segundo conjunto de hebras, siendo los conjuntos de hebras tanto primero como segundo no paralelos con respecto a la dirección axial de la válvula. Cuando la válvula se pliega desde la configuración expandida hasta la configuración plegada, la longitud axial del armazón aumenta y los conjuntos de hebras tanto primero como segundo giran hacia la dirección axial de la válvula, permitiendo que el faldón interior se alargue en la dirección axial junto con el armazón.

15

20

En algunos de estos ejemplos, el primer conjunto de hebras es sustancialmente perpendiculares al segundo conjunto de hebras cuando la válvula está en la configuración expandida. En algunas realizaciones, el primer conjunto de hebras forma un primer ángulo con la dirección axial de la válvula y el segundo conjunto de hebras forma un segundo ángulo con la dirección axial de la válvula, siendo los ángulos primero y segundo sustancialmente iguales. En algunos de estos ejemplos, los conjuntos primero y segundo de hebras comprenden hilo de 20 denier.

25

30

Algunos ejemplos de una válvula protésica implantable comprenden un armazón anular radialmente plegable y expansible que comprende una pluralidad de ventanas de comisura angularmente separadas que comprenden, cada una, una abertura encerrada entre puntales laterales axialmente orientados primero y segundo. La válvula también comprende una estructura de valvas posicionada dentro del armazón y que comprende una pluralidad de valvas que comprenden, cada una, dos pestañas laterales opuestas. Cada pestaña lateral se empareja con una pestaña lateral adyacente de una valva adyacente para formar comisuras de la estructura de valvas. Cada par de pestañas laterales se extiende radialmente hacia fuera a través de una ventana de comisura correspondiente hasta una ubicación fuera del armazón, extendiéndose las partes de las pestañas, ubicadas fuera del armazón, alejándose circunferencialmente unas de otras y a lo largo de una superficie exterior de los puntales laterales. La válvula comprende además una pluralidad de cuñas, estando cada cuña posicionada entre los puntales laterales de una ventana de comisura y separando el par de pestañas laterales que se extienden a través de la ventana de comisura, siendo la cuña solicitada radialmente hacia dentro contra las pestañas laterales.

35

40

Las cuñas pueden estar alargadas en una dirección axial y corresponder en cuanto a la longitud axial con una longitud axial de los puntales laterales de las ventanas de comisura. Las cuñas pueden restringir adicionalmente el movimiento de rotación del par de pestañas laterales con respecto a la ventana de comisura. Cada cuña puede estar suturada a una lámina de refuerzo flexible que también está cosida a cada una del par de pestañas laterales, y cada una puede estar suturada al par de pestañas laterales. Las cuñas pueden comprender un material no metálico, tal como material de sutura.

45

50

Los objetos, características y ventajas anteriores y otros de la invención se pondrán más claramente de manifiesto a partir de la siguiente descripción detallada, que se realiza con referencia a las figuras adjuntas.

Breve descripción de los dibujos

55

Las figuras 1 a 3 muestran una válvula cardiaca protésica.

Las figuras 4 a 10 muestran un armazón a modo de ejemplo de la válvula cardiaca de la figura 1.

60

Las figuras 11 a 15B muestran otro armazón a modo de ejemplo para su utilización en una válvula cardiaca protésica.

Las figuras 16A y 16B muestran un faldón interior a modo de ejemplo de la válvula cardiaca de la figura 1.

65

La figura 17 muestra otra válvula cardiaca protésica en un estado comprimido (fruncido) con un armazón deformado.

La figura 18 muestra la válvula cardiaca de la figura 1 en un estado comprimido y montada sobre un catéter de balón a modo de ejemplo.

5 Las figuras 19 a 20 muestran el conjunto del faldón interior de la figura 16A con el armazón de la figura 4.

Las figuras 21 a 28 muestran el conjunto de una estructura de valvas a modo de ejemplo.

10 Las figuras 29 a 35 muestran el conjunto de partes de comisura de la estructura de valvas con partes de armazón de ventana del armazón.

Las figuras 36 a 40 muestran el conjunto de la estructura de valvas con el faldón interior a lo largo de un borde inferior de las valvas.

15 La figura 41 muestra un faldón exterior a modo de ejemplo dispuesta plana.

Las figuras 42 y 43 muestran la válvula cardiaca protésica a modo de ejemplo de la figura 1.

20 Las figuras 44 a 48 muestran una válvula cardiaca protésica alternativa.

Las figuras 49 a 52 muestran partes de un armazón alternativo.

La figura 53 muestra una parte del armazón de la figura 4 en un estado radialmente comprimido.

25 La figura 54 muestra un perfil en sección transversal del armazón de la figura 4, que muestra una sección decreciente general desde el extremo de salida hasta el extremo de entrada.

La figura 55 muestra el armazón de la figura 4 en una configuración plana desenrollada.

30 La figura 56 muestra la válvula cardiaca de la figura 1 en un estado comprimido y montada sobre un catéter de balón a modo de ejemplo.

Las figuras 57 y 58 muestran una valva que presenta una configuración en forma generalmente de V.

35 La figura 59 muestra una vista en sección transversal de una válvula protésica alternativa que presenta un armazón de grosor variable.

La figura 60 es una vista lateral de un armazón de una válvula que presenta ventanas de comisura, antes de montarse una estructura de valvas en el armazón.

40 La figura 60A es una vista lateral a escala ampliada de una ventana de comisura de la figura 60.

La figura 61 es una vista en perspectiva de una válvula protésica que comprende el armazón de la figura 60 y una estructura de valvas montada en la válvula.

45 La figura 62 es una vista lateral a escala ampliada de una comisura de la válvula de la figura 61.

Las figuras 63 a 71 son vistas en sección transversal de una comisura de la válvula de la figura 61 que muestra diversas técnicas para suturar un par de pestañas laterales de valva a una ventana de comisura utilizando una lámina de refuerzo.

50 Las figuras 72 a 74 muestran la expansión por balón de un armazón alternativo para una válvula protésica que presenta partes de extremo de entrada y de salida de grosor reducido.

55 Descripción detallada

Las figuras 1 a 3 muestran diversas vistas de una válvula cardiaca protésica 10. La válvula ilustrada está adaptada para implantarse en el anillo aórtico nativo, aunque puede adaptarse para implantarse en los otros anillos nativos del corazón. La válvula 10 puede presentar cuatro componentes principales: una endoprótesis, o armazón, 12, una estructura valvular 14, un faldón interior 16 y un faldón exterior 18.

60 La estructura valvular 14 puede comprender tres valvas 40, que forman de manera colectiva una estructura de valvas, que puede estar dispuesta para plegarse para dar una disposición de tricúspide, tal como se muestra mejor en la figura 2. El borde inferior de estructura de valvas 14 presenta de manera deseable una forma festoneada, curva, ondulada (la línea de sutura 154 mostrada en la figura 1 sigue la forma festoneada de la estructura de valvas). Formando las valvas con esta geometría festoneada, se reducen los esfuerzos sobre las valvas, lo cual a

65

su vez mejora la durabilidad de la válvula. Además, gracias a la forma festoneada, pueden eliminarse o al menos minimizarse pliegues y arrugas en la parte media de cada valva (la región central de cada valva), que pueden provocar calcificación temprana en esas zonas. La geometría festoneada también reduce la cantidad de material de tejido utilizada para formar la estructura de valvas, permitiendo así un perfil más pequeño, fruncido de manera más uniforme, en el extremo de entrada de la válvula. Las valvas 40 pueden estar formadas por tejido pericárdico (por ejemplo, tejido pericárdico bovino), materiales sintéticos biocompatibles o diversos otros materiales naturales o sintéticos adecuados tal como se conoce en la técnica y se describe en la patente US n.º 6.730.118.

En la figura 4 se muestra el armazón desnudo 12. El armazón 12 está formado con una pluralidad de hendiduras circunferencialmente separadas, o ventanas de comisura, 20 (tres en el caso ilustrado) que están adaptadas para montar las comisuras de la estructura valvular 14 en el armazón, tal como se describe en más detalle a continuación. El armazón 12 puede fabricarse de cualquiera de diversos materiales expansibles de manera plástica adecuados (por ejemplo, acero inoxidable, etc.) tal como se conoce en la técnica. Cuando se construye de un material expansible de manera plástica, el armazón 12 (y por tanto la válvula 10) pueden fruncirse para dar un estado radialmente comprimido sobre un catéter de suministro y después expandirse dentro de un paciente mediante un balón inflable o mecanismo de expansión equivalente. Una vez dentro del cuerpo, la válvula puede hacerse avanzar a partir de la funda de suministro, lo cual permite que la válvula se expanda hasta su tamaño funcional.

Los materiales expansibles de manera plástica adecuados que pueden utilizarse para formar el armazón 12 incluyen, sin limitación, acero inoxidable, una aleación a base de níquel (por ejemplo, una aleación de cobalto-cromo o de níquel-cobalto-cromo), polímeros, o combinaciones de los mismos. El armazón 12 puede realizarse de una aleación de níquel-cobalto-cromo-molibdeno, tal como MP35N™ (nombre comercial de SPS Technologies), que es equivalente a UNS R30035 (cubierto por ASTM F562-02). MP35N™/UNS R30035 comprende el 35% de níquel, el 35% de cobalto, el 20% de cromo y el 10% de molibdeno, en peso. Se ha encontrado que la utilización de MP35N para formar el armazón 12 proporciona resultados estructurales superiores con respecto al acero inoxidable. En particular, cuando se utiliza MP35N como material de armazón, se necesita menos material para lograr las mismas o mejores prestaciones en cuanto a la resistencia a la fuerza radial y de aplaste, resistencias a la fatiga y resistencia a la corrosión. Además, dado que se requiere menos material, puede reducirse el perfil fruncido del armazón, proporcionando así un conjunto de válvula de perfil inferior para suministro percutáneo hasta la ubicación de tratamiento en el cuerpo.

Haciendo referencia a las figuras 4 y 5, el armazón 12 ilustrado comprende una primera fila inferior I de puntales inclinados 22 dispuestos extremo con extremo y que se extienden circunferencialmente en el extremo de entrada del armazón; una segunda fila II de puntales inclinados que se extienden circunferencialmente 24; una tercera fila III de puntales inclinados que se extienden circunferencialmente 26; una cuarta fila IV de puntales inclinados que se extienden circunferencialmente 28; y una quinta fila V de puntales inclinados que se extienden circunferencialmente 32 en el extremo de salida del armazón. Puede utilizarse una pluralidad de puntales sustancialmente rectos que se extienden axialmente 34 para interconectar los puntales 22 de la primera fila I con los puntales 24 de la segunda fila II. La quinta fila V de puntales inclinados 32 están conectados a la cuarta fila IV de puntales inclinados 28 mediante una pluralidad de partes de armazón de ventana que se extienden axialmente 30 (que definen las ventanas de comisura 20) y una pluralidad de puntales que se extienden axialmente 31. Cada puntal axial 31 y cada parte de armazón 30 se extiende desde una ubicación definida por la convergencia de los extremos inferiores de dos puntales inclinados 32 hasta otra ubicación definida por la convergencia de los extremos superiores de dos puntales inclinados 28. Las figuras 6, 7, 8, 9 y 10 son vistas a escala ampliada de las partes del armazón 12 identificadas por las letras A, B, C, D y E, respectivamente, en la figura 4.

En cada parte de armazón de ventana de comisura 30 se monta una comisura respectiva de la estructura de valvas 14. Tal como puede observarse, cada parte de armazón 30 está fijada en sus extremos superior e inferior a las filas adyacentes de puntales para proporcionar una configuración robusta que potencia la resistencia a la fatiga bajo carga cíclica de la válvula en comparación con puntales en voladizo conocidos para soportar las comisuras de la estructura de valvas. Esta configuración permite una reducción del grosor de pared de armazón para lograr un diámetro fruncido más pequeño de la válvula. El grosor T del armazón 12 (figura 4) medido entre el diámetro interno y diámetro externo puede ser de aproximadamente 0.48 mm o menos.

Los puntales y las partes de armazón del armazón definen de manera colectiva una pluralidad de celdas abiertas del armazón. En el extremo de entrada del armazón 12, los puntales 22, los puntales 24 y los puntales 34 definen una fila inferior de celdas que definen aberturas 36. Las filas segunda, tercera y cuarta de puntales 24, 26 y 28 definen dos filas intermedias de celdas que definen aberturas 38. Las filas cuarta y quinta de puntales 28 y 32, junto con las partes de armazón 30 y los puntales 31, definen una fila superior de celdas que definen aberturas 40. Las aberturas 40 son relativamente grandes y están dimensionadas para permitir que partes de la estructura de valvas 14 sobresalgan, o formen resaltes, al interior y/o a través de las aberturas 40 cuando se frunce el armazón 12 con el fin de minimizar el perfil de fruncido.

Tal como se muestra mejor en la figura 7, el extremo inferior del puntal 31 está conectado a dos puntales 28 en un nodo o unión 44, y el extremo superior del puntal 31 está conectado a dos puntales 32 en un nodo o unión 46. El

puntal 31 puede presentar un grosor S_1 que es menor que los grosores S_2 de las uniones 44, 46. La figura 53 muestra una parte del armazón 12 en un estado fruncido. Las uniones 44, 46, junto con las uniones 64, impiden el cierre completo de las aberturas 40. La figura 18 muestra la válvula 10 fruncida sobre un catéter de balón. Tal como puede observarse, la geometría de los puntales 31, y las uniones 44, 46 y 64 ayuda a crear suficiente espacio en las aberturas 40 en el estado fruncido como para permitir que las partes de las valvas sobresalgan (es decir, formen resaltes) hacia fuera a través de las aberturas. Esto permite que la válvula se frunce hasta un diámetro relativamente más pequeño que si la totalidad del material de valva se restringe dentro del armazón fruncido.

El armazón 12 está configurado para impedir o al menos minimizar la posible sobreexpansión de la válvula a una presión de balón predeterminada, especialmente en la parte de extremo de salida del armazón, que soporta la estructura de valvas 14. El armazón puede estar configurado para presentar ángulos relativamente más grandes 42a, 42b, 42c, 42d, 42e entre puntales. Cuanto mayor es el ángulo, mayor es la fuerza requerida para abrir (expandir) el armazón. Este fenómeno se ilustra esquemáticamente en las figuras 15A y 15B. La figura 15A muestra un puntal 32 cuando el armazón 12 está en su estado comprimido (por ejemplo, montado en un balón). La distancia vertical d_1 entre los extremos de los puntales es la más grande cuando el armazón está comprimido, proporcionando un momento relativamente grande entre las fuerzas F_1 y F_2 que actúan sobre los extremos del puntal en sentidos opuestos tras la aplicación de una fuerza de apertura a partir del inflado del balón (o expansión de otro dispositivo de expansión). Cuando el armazón se expande radialmente, la distancia vertical entre los extremos del puntal disminuye hasta una distancia d_2 , tal como se representa en la figura 15B. A medida que disminuye la distancia vertical, también disminuye el momento entre las fuerzas F_1 y F_2 . Por tanto, puede observarse que se requiere una fuerza de expansión relativamente más grande a medida que disminuyen la distancia vertical y el momento entre los extremos del puntal. Además, el endurecimiento por deformación (rigidización) en los extremos del puntal aumenta a medida que se expande el armazón, lo cual aumenta la fuerza de expansión requerida para inducir deformación plástica adicional en los extremos del puntal. Como tal, los ángulos entre los puntales del armazón pueden seleccionarse para limitar la expansión radial del armazón a una presión de apertura dada (por ejemplo, presión de inflado del balón). Estos ángulos pueden ser de al menos 110 grados o mayores cuando el armazón se expande hasta su tamaño funcional, e incluso más particularmente estos ángulos son de al menos 120 grados o mayores cuando el armazón se expande hasta su tamaño funcional.

Además, los extremos de entrada y de salida de un armazón tienden generalmente a sobreexpandirse más que la parte central del armazón debido al efecto de "formación de hueso de perro" del balón utilizado para expandir la válvula. Para proteger contra la sobreexpansión de la estructura de valvas 14, la estructura de valvas está fijada de manera deseable al armazón 12 por debajo de la fila superior de puntales 32, tal como se muestra mejor en la figura 1. La figura 55 muestra una vista aplanada del armazón 12 similar a la figura 5, pero que muestra una línea 176 superpuesta sobre el armazón para indicar la posición de los bordes superiores de las valvas 40. Por tanto, en el caso de que el extremo de salida del armazón se sobreexpanda, la estructura de valvas se posiciona en un nivel por debajo de donde es probable que se produzca la sobreexpansión, protegiendo así la estructura de valvas frente a la sobreexpansión.

En una construcción de válvula conocida, las valvas pueden sobresalir hacia fuera más allá del extremo de salida del armazón cuando la válvula se frunce si las valvas están montadas demasiado cerca del extremo distal del armazón. Si el catéter de suministro en el que está montada la válvula fruncida incluye un mecanismo de empuje o elemento de tope que empuja o hace tope contra el extremo de salida de la válvula (por ejemplo, para mantener la posición de la válvula fruncida en el catéter de suministro), el elemento de empuje o elemento de tope puede dañar las valvas expuestas que se extienden más allá del extremo de salida del armazón. Otro beneficio de montar las valvas en una ubicación separada del extremo de salida 178 del armazón es que cuando la válvula se frunce sobre un catéter de suministro, tal como se muestra en la figura 56, las valvas 40 no sobresalen más allá del extremo de salida 178 del armazón en la dirección axial. Como tal, si el catéter de suministro incluye un mecanismo de empuje o elemento de tope que empuja o hace tope contra el extremo de salida de la válvula, el mecanismo de empuje o elemento de tope puede entrar en contacto con el extremo 178 del armazón, y no con las valvas 40, para evitar dañar las valvas.

Además, tal como puede observarse en la figura 5, las aberturas 36 de la fila más inferior de aberturas en el armazón son relativamente más grandes que las aberturas 38 de las dos filas intermedias de aberturas. Tal como se muestra en la figura 54, esto permite que el armazón, cuando se frunce, adopte una forma global en sección decreciente que presenta sección decreciente desde un diámetro máximo D_1 en el extremo de salida de la válvula hasta un diámetro mínimo D_2 en el extremo de entrada de la válvula. Cuando se frunce, el armazón 12 presenta una región de diámetro reducido que se extiende a lo largo de una parte del armazón adyacente al extremo de entrada del armazón, indicado mediante el número de referencia 174, que corresponde generalmente a la región del armazón cubierta por el faldón exterior 18. El diámetro de la región 174 es reducido en comparación con el diámetro de la parte superior del armazón (que no está cubierta por el faldón exterior) de tal manera que el faldón exterior 18 no aumenta el perfil de fruncido global de la válvula. Cuando se despliega la válvula, el armazón puede expandirse hasta la forma cilíndrica mostrada en la figura 4. En un ejemplo, el armazón de una válvula de 26 mm, cuando se frunce, presenta un diámetro D_1 de 14 French en el extremo de salida de la válvula y un diámetro D_2 de 12 French en el extremo de entrada de la válvula.

Las figuras 11 y 12 muestran un armazón 50 alternativo que puede incorporarse en la válvula 10. El armazón 50 comprende múltiples filas de puntales inclinados que se extienden circunferencialmente 52 que están conectados entre sí en nodos, o partes de conexión, 54 y 56. La fila más superior de puntales 52 están conectados a una fila adyacente de puntales mediante una pluralidad de puntales que se extienden axialmente 58 y partes de armazón de ventana de comisura 60. Cada parte de armazón de comisura 60 define una hendidura, o ventana de comisura, 62 para montar una comisura respectiva de la estructura valvular, tal como se describe en más detalle a continuación. El grosor T del armazón 50 puede ser de aproximadamente 0.45 mm o menos. Las figuras 13 y 14 son vistas a escala ampliada de las partes del armazón 50 identificadas mediante las letras A y B, respectivamente, en la figura 12.

Las funciones principales del faldón interior 16 son ayudar en la fijación de la estructura valvular 14 al armazón 12 y ayudar en la formación de un buen sello entre la válvula y el anillo nativo bloqueando el flujo de sangre a través de las celdas abiertas del armazón 12 por debajo del borde inferior de las valvas. El faldón interior 16 comprende de manera deseable un material duro resistente al desgarro tal como poli(tereftalato de etileno) (PET), aunque pueden utilizarse diversos otros materiales sintéticos o naturales. El grosor del faldón es de manera deseable de menos de 152 micrómetros (6 mil), y de manera deseable menos de 102 micrómetros (4 mil) y de manera incluso más deseable aproximadamente 51 micrómetros (2 mil). El faldón 16 puede presentar un grosor variable, por ejemplo, el faldón puede ser más grueso en sus bordes que en su centro. En una implementación, el faldón 16 puede comprender un faldón de PET que presenta un grosor de aproximadamente 0.07 mm en sus bordes y aproximadamente 0.06 mm en su centro. El faldón más delgado puede proporcionar mejores prestaciones de fruncido al tiempo que todavía proporciona un buen sellado perivalvular.

El faldón 16 puede fijarse al interior del armazón 12 mediante suturas 70, tal como se muestra en la figura 39. La estructura valvular 14 puede unirse al faldón mediante una o más tiras de refuerzo de PET delgadas 72 (que pueden formar de manera colectiva un manguito), comentadas a continuación, lo cual permite una sutura fija y protege al tejido pericárdico de la estructura de valvas frente a desgarros. La estructura valvular 14 puede estar intercalada entre el faldón 16 y las tiras de PET delgadas 72 tal como se muestra en la figura 38. Las suturas 154, que fijan la tira de PET y la estructura de valvas 14 al faldón 16, pueden ser cualquier sutura adecuada, tal como una sutura de Ethibond. Las suturas 154 siguen de manera deseable la curvatura del borde inferior de la estructura de valvas 14, tal como se describe en más detalle a continuación.

Los faldones de material textil conocidos comprenden un ligamento de fibras de urdimbre y trama que se extienden en perpendicular entre sí y extendiéndose un conjunto de fibras de manera perpendicular a los bordes superior e inferior del faldón. Cuando el armazón de metal, al que está fijado el faldón de material textil, se comprime radialmente, la longitud axial global del armazón aumenta. Desafortunadamente, un faldón de material textil, que presenta de manera inherente una elasticidad limitada, no puede alargarse junto con el armazón y por tanto tiende a deformar los puntales del armazón e impide un fruncido uniforme.

La figura 17 muestra un ejemplo de una válvula fruncida en la que los puntales se han deformado en varios lugares, tal como se indica mediante el número de referencia 100, mediante un faldón que presenta fibras que se extienden en perpendicular a los bordes superior e inferior del faldón. Además, el material textil tiende a arrugarse o crear resaltes de material en exceso en determinadas ubicaciones, lo cual limita el perfil de fruncido mínimo e impide un fruncido uniforme.

Haciendo referencia a la figura 16B, a diferencia de los faldones de material textil conocidos, el faldón 16 está tejido de manera deseable a partir de un primer conjunto de fibras, o hilos o hebras, 78 y un segundo conjunto de fibras, o hilos o hebras, 80, ninguno de los cuales es perpendicular al borde superior 82 y al borde inferior 84 del faldón. El primer conjunto de fibras 78 y el segundo conjunto de fibras 80 pueden extenderse formando ángulos de aproximadamente 45 grados con respecto a los bordes superior e inferior 82, 84. El faldón 16 puede formarse tejiendo las fibras formando ángulos de 45 grados con respecto a los bordes superior e inferior del material textil. Alternativamente, el faldón puede cortarse en diagonal a partir de un material textil tejido verticalmente (en el que las fibras se extienden en perpendicular a los bordes del material) de tal manera que las fibras se extienden formando ángulos de 45 grados con respecto a los bordes superior e inferior cortados del faldón. Tal como se muestra adicionalmente en la figura 16B, de manera deseable los bordes cortos opuestos 86, 88 del faldón no son perpendiculares a los bordes superior e inferior 82, 84. Por ejemplo, los bordes cortos 86, 88 se extienden de manera deseable formando ángulos de aproximadamente 45 grados con respecto a los bordes superior e inferior y por tanto están alineados con el primer conjunto de fibras 78. Por tanto, la forma global del faldón es la de un romboide.

Las figuras 19A y 19B muestran el faldón 16 después de haber cosido juntas las partes de borde opuestas 90, 92 para formar la forma anular del faldón. Tal como se muestra, la parte de borde 90 puede colocarse en una relación solapante con respecto a la parte de borde opuesta 92, y las dos partes de borde pueden coserse juntas con una línea de sutura que se extiende en diagonal 94 que es paralela a los bordes 86, 88. La parte de borde superior del faldón 16 puede formarse con una pluralidad de protuberancias 96 que definen una forma ondulada que sigue de manera general la forma de la cuarta fila de puntales 28 inmediatamente adyacente a los extremos inferiores de los puntales axiales 31. De esta manera, tal como se muestra mejor en la figura 20, el borde superior del faldón 16

puede fijarse de manera apretada a los puntales 28 con suturas 70. El faldón 16 también puede formarse con ranuras 98 para facilitar la unión del faldón al armazón. Las ranuras 98 están dimensionadas para permitir que una parte de borde superior del faldón se envuelva parcialmente alrededor de los puntales 28 y reducir esfuerzos en el faldón durante el procedimiento de unión. Por ejemplo, el faldón 16 puede colocarse en el interior del armazón 12 y una parte de borde superior del faldón puede envolverse alrededor de las superficies superiores de los puntales 28 y fijarse en su sitio con suturas 70. Envolver la parte de borde superior del faldón alrededor de los puntales 28 de esta manera proporciona una unión más fuerte y más duradera del faldón al armazón. El faldón 16 también puede fijarse a las filas primera, segunda y tercera de puntales 22, 24 y 26, respectivamente, con suturas 70.

Haciendo de nuevo referencia a la figura 16B, debido a la orientación de las fibras con respecto a los bordes superior e inferior, el faldón puede experimentar una elongación mayor en la dirección axial (es decir, en una dirección desde el borde superior 82 hasta el borde inferior 84).

Por tanto, cuando se frunce el armazón de metal 12 (tal como se muestra en la figura 18), el faldón 16 puede alargarse en la dirección axial junto con el armazón y por tanto proporciona un perfil de fruncido más uniforme y predecible. Cada celda del armazón de metal ilustrado incluye al menos cuatro puntales inclinados que giran hacia la dirección axial (es decir, los puntales inclinados se vuelven más alineados con la longitud del armazón). Los puntales inclinados de cada celda funcionan como mecanismo para hacer girar las fibras del faldón en el mismo sentido que los puntales, permitiendo que el faldón se alargue a lo largo de la longitud de los puntales. Esto permite una mayor elongación del faldón y evita la deformación indeseable de los puntales cuando se frunce la válvula.

Además, la separación entre las fibras o hilos tejidos puede aumentarse para facilitar la elongación del faldón en la dirección axial. Por ejemplo, para un faldón de PET 16 formado a partir de hilo de 20 denier, la densidad de hilos puede ser de aproximadamente el 15% a aproximadamente el 30% menos que un faldón de PET convencional. En algunos ejemplos, la separación de hilos del faldón 16 puede ser de desde aproximadamente 155 hilos por 25.4 mm (1 pulgada) hasta aproximadamente 180 hilos por 25.4 mm (1 pulgada), tal como aproximadamente 160 hilos por 25.4 mm (1 pulgada), mientras que en un faldón de PET convencional la separación de hilos puede ser de desde aproximadamente 217 hilos por 25.4 mm (1 pulgada) hasta aproximadamente 247 hilos por 25.4 mm (1 pulgada). Los bordes oblicuos 86, 88 fomentan una distribución uniforme y regular del material textil a lo largo de la circunferencia interior del armazón durante el fruncido para minimizar el arrugado del material textil para facilitar el fruncido uniforme hasta el diámetro más pequeño posible. Adicionalmente, cortar suturas diagonales de una manera en vertical puede dejar flecos sueltos a lo largo de los bordes cortados. Los bordes oblicuos 86, 88 ayudan a minimizar que se produzca esto. Tal como se indicó anteriormente, la figura 17 muestra una válvula fruncida con un faldón convencional que presenta fibras que discurren en perpendicular a los bordes superior e inferior del faldón. Comparando las figuras 17 y 18, resulta evidente que la construcción del faldón 16 evita la deformación indeseable de los puntales de armazón y proporciona un fruncido más uniforme del armazón.

El faldón también puede formarse a partir de fibras elásticas tejidas que pueden estirarse en la dirección axial durante el fruncido de la válvula. Las fibras de urdimbre y de trama pueden discurrir en perpendicular y en paralelo a los bordes superior e inferior del faldón, o alternativamente, pueden extenderse formando ángulos de entre 0 y 90 grados con respecto a los bordes superior e inferior del faldón, tal como se describió anteriormente.

El faldón interior 16 puede estar suturado al armazón 12 en ubicaciones alejadas de la línea de sutura 154 de modo que el faldón puede ser más maleable en esa zona (véase la figura 28). Esto puede evitar concentraciones de esfuerzo en la línea de sutura 154, que une los bordes inferiores de las valvas al faldón 16.

Tal como se indicó anteriormente, la estructura de valvas 14 puede incluir tres valvas flexibles 40 (aunque puede utilizarse un número mayor o menor de valvas). Tal como se muestra mejor en la figura 21, cada valva 40 en la configuración ilustrada presenta un borde libre superior (de salida) 110 que se extiende entre pestañas superiores opuestas 112 en lados opuestos de la valva. Debajo de cada pestaña superior 112 hay una muesca 114 que separa la pestaña superior de una pestaña inferior 116 correspondiente. La parte de borde inferior (de entrada) 108 de la valva que se extiende entre extremos respectivos de las pestañas inferiores 116 incluye partes de borde verticales, o axiales, 118 en opuestos de las valvas que se extienden hacia abajo a partir de las pestañas inferiores 116 correspondientes y una parte de borde intermedia sustancialmente en forma de V 120 que presenta una parte de vértice curva lisa 119 en el extremo inferior de la valva y un par de partes oblicuas 121 que se extienden entre las partes de borde axiales y la parte de vértice. Las partes oblicuas pueden presentar un radio de curvatura mayor que la parte de vértice. Cada valva 40 puede presentar una tira de refuerzo 72 fijada (por ejemplo, cosida) a la superficie interior de la parte de borde inferior 108, tal como se muestra en la figura 22.

Las valvas 40 pueden fijarse entre sí en sus lados adyacentes para formar las comisuras 122 de la estructura de valvas. Puede utilizarse una pluralidad de conectores flexibles 124 (uno de los cuales se muestra en la figura 23) para interconectar pares de lados adyacentes de las valvas y para montar las valvas en las partes de armazón de ventana de comisura 30. Los conectores flexibles 124 pueden realizarse a partir de un fragmento de material textil de PET tejido, aunque pueden utilizarse otros materiales sintéticos y/o naturales. Cada conector flexible 124 puede incluir una cuña 126 que se extiende desde el borde inferior hasta el borde superior en el centro del conector. La cuña 126 puede comprender un material no metálico, tal como una cuerda o un fragmento de material de sutura

Ethibond 2-0, fijado al conector con una sutura temporal 128. La cuña 126 ayuda a impedir el movimiento de rotación de las pestañas de valva una vez que están fijadas a las partes de armazón de ventana de comisura 30. El conector 124 puede presentar una serie de muescas internas 130 y muescas externas 132 formadas a lo largo de sus bordes superior e inferior.

5

La figura 24 muestra los lados adyacentes de dos valvas 40 interconectadas mediante un conector flexible 124. Las partes de extremo opuestas del conector flexible 124 pueden colocarse en una relación de solapamiento con las pestañas inferiores 116 con las muescas internas 130 alineadas con los bordes verticales de las pestañas 116. Cada pestaña 116 puede fijarse a una parte de extremo correspondiente del conector flexible 124 suturando a lo largo de una línea que se extiende desde una muesca externa 132 en el borde inferior hasta una muesca externa 132 en el borde superior del conector. Pueden fijarse tres valvas 40 entre sí lado a lado utilizando tres conectores flexibles 124, tal como se muestra en la figura 25.

10

Haciendo ahora referencia a las figuras 26 y 27, las partes bajo la comisura adyacentes 118 de dos valvas pueden suturarse directamente entre sí. En el ejemplo mostrado, se utiliza material de sutura PTFE- 6-0 para formar las puntadas de entrada y salida 133 y puntadas de peine 134 que se extienden a través de las partes bajo la comisura 118 y las tiras de refuerzo 72 en ambas valvas. Los dos pares restantes de partes bajo la comisura adyacentes 118 pueden coserse entre sí de la misma manera para formar la estructura de valvas 14 ensamblada, que entonces puede fijarse al armazón 12 de la siguiente manera.

15

20

Tal como se indicó anteriormente, el faldón interior 16 puede utilizarse para ayudar a suturar la estructura de valvas 14 al armazón. Tal como se muestra en la figura 28, el faldón 16 puede presentar una sutura de marcaje temporal ondulada 136 para guiar la unión de los bordes inferiores de cada valva 40. El propio faldón 16 puede estar suturado a los puntales del armazón 12 utilizando las suturas 70, tal como se indicó anteriormente, antes de fijar la estructura de valvas 14 al faldón 16. De manera deseable, los puntales que se intersecan con la sutura de marcaje 136 no se unen al faldón 16. Esto permite que el faldón 16 sea más maleable en las zonas en las que no está fijada al armazón y minimiza las concentraciones de esfuerzo a lo largo de la línea de sutura que fija los bordes inferiores de las valvas al faldón. La parte del faldón 16 delimitada por el rectángulo 140 se deja inicialmente sin fijar al armazón 12, y posteriormente se fija al armazón después de fijar la estructura de valvas 14 al faldón, tal como se describe adicionalmente a continuación. Tal como se indicó anteriormente, cuando se fija el faldón al armazón, las fibras 78, 80 del faldón (véase la figura 16B) se alinean generalmente con los puntales inclinados del armazón para fomentar el fruncido y expansión uniformes del armazón.

25

30

La figura 29 es una vista en sección transversal de una parte del armazón y estructura de valvas que muestra las partes de pestaña adyacentes de dos valvas fijadas a una parte de armazón de ventana 30 correspondiente. Las figuras 30 a 36 muestran un enfoque específico para fijar las partes de comisura 122 de la estructura de valvas 14 a las partes de armazón de ventana de comisura 30 del armazón. En primer lugar, tal como se muestra en la figura 30, el conector flexible 124 que fija dos lados adyacentes de dos valvas se pliega en el sentido de la anchura y las partes de pestaña superior 112 se pliegan hacia abajo contra el conector flexible. Tal como se muestra mejor en las figuras 30 y 31, cada parte de pestaña superior 112 se frunce en el sentido de la longitud (verticalmente) para adoptar una forma de L que presenta una parte interna 142 plegada contra la superficie interior de la valva y una parte externa 144 plegada contra el conector 124. La parte externa 144 puede suturarse entonces al conector 124 a lo largo de una línea de sutura 146. A continuación, tal como se muestra en la figura 31, el conjunto de pestaña de comisura (compuesto por un par de partes de pestaña inferior 116 conectadas mediante el conector 124) se inserta a través de la ventana de comisura 20 de una parte de armazón de ventana 30 correspondiente. La figura 32 es una vista lateral del armazón 12 que muestra el conjunto de pestaña de comisura que se extiende hacia fuera a través de la parte de armazón de ventana 30.

35

40

45

Tal como se muestra mejor en las figuras 29 y 33, el conjunto de pestaña de comisura se aprieta radialmente hacia dentro en la cuña 126 de tal manera que una de las partes de pestaña inferior 116 y una parte del conector 124 se pliega contra el armazón 12 en un lado de la parte de armazón de ventana 30 y la otra parte de pestaña inferior 116 y una parte del conector 124 se pliegan contra el armazón 12 en el otro lado de la parte de armazón de ventana 30. Se forman un par de líneas de sutura 148 para retener las partes de pestaña inferior 116 contra el armazón 12 de la manera mostrada en la figura 29. Cada línea de sutura 148 se extiende a través del conector 124, una parte de pestaña inferior 116, la cuña 126 y otra parte de conector 124. Después, tal como se muestra en las figuras 29 y 34, se fija cada parte de pestaña inferior 116 a una parte de pestaña superior 112 correspondiente con una línea de sutura primaria 150 que se extiende a través de una capa del conector 124, la parte de pestaña inferior 116, otra capa del conector 124, otra capa del conector 124 y la parte de pestaña superior 112. Finalmente, tal como se muestra en las figuras 29 y 35, el material sutura utilizado para formar la línea de sutura primaria 150 puede utilizarse para formar adicionalmente puntadas de fusta 152 en los bordes de las partes de pestaña 112, 116 que se extienden a través de dos capas del conector 124 intercaladas entre las partes de pestaña 112, 116.

50

55

60

Tal como se muestra en las figuras 29 y 30, las partes de pestaña superior plegadas hacia abajo 112 forman una doble capa de material de valva en las comisuras. Las partes internas 142 de las partes de pestaña superior 112 están posicionadas planas haciendo tope contra capas de las dos valvas 40 que forman las comisuras, de tal manera que cada comisura comprende cuatro capas de material de valva justo dentro de los armazones de ventana

65

30. Esta parte de cuatro capas de las comisuras puede ser más resistente al fruncido o a la articulación que la parte de las valvas 40 justo radialmente hacia dentro de la parte de cuatro capas relativamente más rígida. Esto provoca que las valvas 40 se articulen principalmente en los bordes internos 143 de las partes internas plegadas hacia abajo 142 en respuesta a que fluye sangre a través de la válvula durante el funcionamiento dentro del cuerpo, en contraposición a articularse alrededor de los puntales axiales de los armazones de ventana 30. Dado que las valvas se articulan en una ubicación separada radialmente hacia dentro a partir de los armazones de ventana 30, las valvas pueden evitar el contacto con, y el daño por, el armazón. Sin embargo, con altas fuerzas, la parte de cuatro capas de las comisuras puede separarse alrededor de un eje 145 longitudinal (figura 29) adyacente al armazón de ventana 30, plegándose cada parte interna 142 hacia fuera contra la parte externa 144 respectiva. Por ejemplo, esto puede producirse cuando la válvula 10 se comprime y se monta sobre un vástago de suministro, permitiendo un diámetro fruncido más pequeño. La parte de cuatro capas de las comisuras también puede separarse alrededor del eje 145 cuando se infla el catéter de balón durante la expansión de la válvula, lo cual puede aliviar parte de la presión sobre las comisuras provocada por el balón y por tanto las comisuras no se dañan durante la expansión.

Después de fijar los tres conjuntos de pestaña de comisura a partes de armazón de ventana 30 respectivas, pueden suturarse los bordes inferiores de las valvas 40 entre los conjuntos de pestaña de comisura al faldón interior 16. Por ejemplo, tal como se muestra en las figuras 36 a 38, cada valva 40 puede estar suturada al faldón 16 a lo largo de la línea de sutura 154 utilizando, por ejemplo, hilo Ethibond. Las suturas pueden ser suturas de entrada y salida que se extienden a través de cada valva 40, el faldón 16 y cada tira de refuerzo 72. Cada valva 40 y tira de refuerzo 72 respectiva puede coserse por separado al faldón 16. De esta manera, los bordes inferiores de las valvas se fijan al armazón 12 a través del faldón 16. Tal como se muestra en la figura 38, las valvas pueden fijarse adicionalmente al faldón con suturas de festón 156 que se extienden a través de cada tira de refuerzo 72, la valva 40 y el faldón 16 mientras realizan un bucle alrededor de los bordes de las tiras de refuerzo 72 y las valvas 40. Las suturas 156 pueden formarse a partir de material de sutura de PTFE. Las figuras 39 y 40 muestran el armazón 12, la estructura de valvas 14 y el faldón 16 después de fijar la estructura de valvas y el faldón al armazón y la estructura de valvas al faldón.

La figura 41 muestra una vista aplanada del faldón exterior 18 antes de su unión al armazón 12. El faldón exterior 18 puede cortarse por láser o formarse de otro modo a partir de un fragmento fuerte y duradero de material, tal como PET tejido, aunque pueden utilizarse otros materiales sintéticos o naturales. El faldón exterior 18 puede presentar un borde inferior sustancialmente recto 160 y un borde superior 162 que definen una pluralidad de protuberancias 164 y muescas 166 alternantes. Tal como se muestra mejor en la figura 42, el borde inferior 160 del faldón 18 puede suturarse al borde inferior del faldón interior 16 en el extremo de entrada de la válvula. Tal como se muestra en la figura 43, cada protuberancia 164 puede estar suturada al segundo escalón II de puntales 24 del armazón 12. Las esquinas 162 de las protuberancias 164 pueden plegarse sobre puntales respectivos de escalón II y fijarse con suturas 168.

Tal como puede observarse en las figuras 1, 3 y 43, el faldón exterior 18 está fijado al armazón 12 de tal manera que cuando el armazón está en su estado expandido, hay material u holgura en exceso entre los bordes inferior y superior 160, 162 del faldón exterior que no se encuentran planos contra la superficie exterior del armazón 12. Dicho de otro modo, el faldón exterior está configurado con material en exceso que provoca que el faldón exterior forme resaltes hacia fuera a medida que el armazón se reduce (es decir, se acorta en longitud) durante la expansión radial. Por consiguiente, cuando la válvula 10 se despliega dentro del cuerpo, el material en exceso del faldón exterior 18 puede llenar huecos entre el armazón 12 y el anillo nativo circundante para ayudar a formar un buen sello estanco a los fluidos entre la válvula y el anillo nativo. Por tanto, el faldón exterior 18 actúa juntamente con el faldón interior 16 para evitar fugas perivalvulares después de la implantación de la válvula 10. En otra característica ventajosa, la holgura entre los bordes inferior y superior del faldón exterior 18 permite que el armazón 12 se alargue axialmente durante el fruncido sin ninguna resistencia a partir del faldón exterior y el faldón exterior no afecta sustancialmente al diámetro externo de la válvula protésica en el estado fruncido.

La figura 56 muestra la válvula 10 de las figuras 1 a 3 y 42 a 43 montada sobre un vástago alargado 180 de un aparato de suministro, formando un conjunto de suministro para implantar la válvula 10 en el cuerpo de un paciente. La válvula 10 se monta en una configuración radialmente plegada para su suministro en el interior del cuerpo. El vástago 180 comprende un balón inflable 182 para expandir el balón dentro del cuerpo, posicionándose la válvula fruncida 10 sobre el balón desinflado. El armazón 12 de la válvula 10, cuando está en la configuración montada, radialmente comprimida, comprende una parte de extremo de entrada 174 (véase la figura 54) que presenta un diámetro externo D_2 que es menor que el diámetro externo D_1 de la parte de extremo de salida del armazón. La sección decreciente del armazón puede deberse al menos parcialmente a las valvas 40 en forma de V, ya que las valvas en forma de V presentan menos material de valva dentro de la parte de extremo de entrada del armazón 12 en comparación con una valva en forma de U más redondeada. Debido a la forma en sección decreciente del armazón 12 en el estado montado, incluso con el grosor adicional del faldón exterior 18 posicionada alrededor de la parte de extremo de entrada 174 del armazón 12, el diámetro externo global de la parte de extremo de entrada de la válvula 10 puede ser aproximadamente igual, o inferior, al diámetro externo global de la parte de extremo de salida de la válvula.

- Además, tal como se muestra en la figura 56, la válvula 10 comprende partes de comisura de las valvas que se extienden radialmente hacia fuera a través de la parte de armazón de ventana 30 correspondiente hasta ubicaciones fuera del armazón y suturadas a los puntales laterales del armazón de ventana de comisura. Para minimizar el perfil fruncido de la válvula, las partes de armazón de ventana 30 pueden apretarse radialmente hacia dentro con respecto a las partes circundantes del armazón, tales como las partes de armazón que se extienden entre ventanas de comisura adyacentes, cuando la válvula se comprime radialmente en la configuración plegada sobre el vástago. Por ejemplo, las ventanas de comisura 30 del armazón pueden apretarse hacia dentro una distancia radial comprendida entre 0.2 mm y 1.0 mm con respecto a las partes del armazón que se extienden entre ventanas de comisura adyacentes cuando la válvula se pliega radialmente. De esta manera, el diámetro externo de la parte de extremo de salida de la válvula que comprende las partes de comisura puede ser generalmente constante, en contraposición a que las partes de comisura se proyecten hacia fuera a partir de las partes circundantes de la válvula, lo cual puede dificultar el suministro de la válvula en el interior del cuerpo. Incluso con los armazones de ventana de comisura 30 radialmente apretados, el diámetro externo de la parte de extremo de entrada del armazón todavía puede ser menor que el, o aproximadamente igual al, diámetro externo de la parte de extremo de salida del armazón cuando la válvula se pliega radialmente sobre el vástago, permitiendo un diámetro global máximo mínimo de la válvula. Al minimizar el diámetro de la válvula cuando se monta sobre el vástago de suministro, puede contenerse el conjunto dentro de un catéter de diámetro más pequeño y por tanto puede hacerse pasar a través de vasos más pequeños en el cuerpo y puede ser menos invasivo en general.
- La figura 44 ilustra una válvula cardíaca protésica 200. La válvula cardíaca 200 incluye un armazón, o endoprótesis, 202 y una estructura de valvas 204 montada sobre la endoprótesis. La estructura de valvas 204 puede incluir una pluralidad de valvas 218 (por ejemplo, tres, tal como se representa), que pueden suturarse entre sí y al armazón 202 utilizando técnicas y/o mecanismos adecuados. El armazón 202 puede estar adaptado para incluir partes de armazón de comisura 30 (tal como se muestra en la figura 4) para ayudar a suturar las valvas al armazón.
- El armazón 202 comparte algunas características de diseño del armazón 12 descrito anteriormente. En particular, al igual que el armazón 12, el armazón 202 presenta aberturas de armazón relativamente grandes 206 a lo largo de la zona del armazón que soporta la estructura de valvas, tal como se muestra en la figura 45. Las aberturas 206 están definidas por una fila de puntales inclinados 208 en el extremo de salida del armazón, una pluralidad de puntales circunferencialmente separados que se extienden axialmente 210, y una fila intermedia de puntales inclinados 212. Tal como se muestra, los puntales axiales 210 son de manera deseable más delgados que las uniones 214 que conectan los extremos opuestos de los puntales axiales 210 a la convergencia de dos puntales 212 y a la convergencia de dos puntales 208. Gracias a esta configuración, la anchura de las aberturas 206 sigue siendo lo suficientemente grande cuando la válvula se comprime radialmente en una configuración de suministro como para permitir que partes de la estructura de valvas 204 sobresalgan hacia fuera a través de las aberturas, tal como se indica en 216 en las figuras 46 y 47. Esto permite fruncir la válvula hasta un diámetro relativamente más pequeño que si la totalidad del material de valva se restringe dentro del armazón fruncido.
- Con fines de comparación, la figura 48 es una sección transversal de una válvula protésica conocida 250 que muestra la válvula en su estado fruncido. Cuando la válvula se comprime radialmente, la separación entre puntales adyacentes es relativamente pequeña y no permite que partes de la estructura de valvas sobresalgan hacia fuera a través del armazón. Por consiguiente, la presencia de la totalidad del material de valva que está restringido dentro del interior del armazón limita el diámetro de fruncido de la válvula.
- Las figuras 49 y 50 muestran una sección aplanada de una construcción de armazón alternativa que puede permitir que partes de las valvas sobresalgan hacia fuera a través del armazón en el estado fruncido. Esta construcción de armazón puede implementarse en la válvula 10 descrita anteriormente. La figura 49 muestra la sección de armazón en el estado radialmente comprimido mientras que la figura 50 muestra la sección de armazón en el estado radialmente expandido. El armazón (del cual sólo se muestra una parte) incluye una primera fila que se extiende circunferencialmente de puntales inclinados 442 y al menos una segunda fila que se extiende circunferencialmente de puntales inclinados 444. Algunas aberturas en el armazón son aberturas en forma de rombo 446 formadas por puntales adyacentes 442 conectados entre sí en sus extremos superiores y puntales adyacentes 444 conectados entre sí en sus extremos inferiores. El armazón también incluye aberturas más grandes 448 que están formadas por puntales adyacentes 442 conectados en sus extremos superiores a extremos respectivos de un puntal horizontal 450 y por puntales adyacentes 444 conectados en sus extremos inferiores a extremos respectivos de un puntal horizontal 452. Cuando el armazón se comprime radialmente, los puntales horizontales 450, 452 mantienen la anchura W de las aberturas 448 lo suficientemente grande como para permitir que partes de las valvas de la válvula sobresalgan hacia fuera a través del armazón. Por tanto, la anchura de las aberturas 448 es mayor que la anchura de las aberturas 446 cuando se frunce el armazón. El armazón puede formarse con las aberturas 446, 448 alternándose alrededor de la circunferencia del armazón. Alternativamente, las aberturas 448 pueden estar ubicadas en posiciones seleccionadas a lo largo de la longitud y circunferencia del armazón para corresponder a zonas en las que el material de valva tiende a formar resaltes hacia arriba dentro del armazón, tal como entre las comisuras.
- Las figuras 51 y 52 muestran una sección aplanada de otra construcción de armazón que puede permitir que partes de las valvas sobresalgan hacia fuera a través del armazón en el estado fruncido. Esta construcción de armazón

puede implementarse en la válvula 10 descrita anteriormente. La figura 51 muestra la sección de armazón en el estado radialmente comprimido mientras que la figura 52 muestra la sección de armazón en el estado radialmente expandido. El armazón (del cual sólo se muestra una parte) incluye una primera fila que se extiende circunferencialmente de puntales inclinados 402 y al menos una segunda fila que se extiende circunferencialmente de puntales inclinados 404. Algunas aberturas en el armazón son aberturas en forma de rombo 406 formadas por puntales adyacentes 402 conectados entre sí en sus extremos superiores y puntales adyacentes 404 conectados entre sí en sus extremos inferiores. El armazón también incluye aberturas 408 que están formadas por puntales adyacentes 402 conectados en sus extremos superiores a un nodo o unión agrandado 410 y por puntales adyacentes 404 conectados en sus extremos inferiores a un nodo o unión agrandado 412. Las uniones 410, 412 añaden rigidez al armazón en esas ubicaciones de tal manera que cuando el armazón se comprime radialmente, la anchura W de las aberturas 408 sigue siendo lo suficientemente grande como para permitir que partes de las valvas de la válvula sobresalgan hacia fuera a través del armazón. Por tanto, la anchura de las aberturas 408 es mayor que la anchura de las aberturas 406 cuando el armazón se frunce. El armazón puede formarse con las aberturas 406, 408 alternándose alrededor de la circunferencia del armazón. Alternativamente, las aberturas 408 pueden estar ubicadas en posiciones seleccionadas a lo largo de la longitud y circunferencia del armazón para corresponder a zonas en las que el material de valva tiende a formar resaltes hacia arriba dentro del armazón, tal como entre las comisuras.

La figura 57 muestra una valva 500 para una válvula protésica (por ejemplo, la válvula 10 o 200). La valva 500 presenta una forma global en V, similar a las valvas 40 descritas anteriormente. La valva 500 presenta dos partes de pestaña 502 en lados opuestos de las valvas que están fijadas a partes de pestaña adyacentes de otras valvas para formar las comisuras de la estructura de valvas. La parte bajo la comisura de la valva 500 (la parte por debajo de las pestañas 502) incluye dos bordes sustancialmente rectos 504 que se extienden desde ubicaciones respectivas justo debajo de las pestañas 502 hasta un borde inferior curvo 506. La figura 58 muestra la forma general de la valva 500 cuando se frunce la válvula. El armazón (no mostrado en las figuras 57 a 58) se alarga ligeramente cuando se frunce, haciendo que la valva 500 se alargue ligeramente.

El perfil en sección decreciente de la parte bajo la comisura de la valva reduce la cantidad de material de valva en la mitad inferior de la válvula fruncida para minimizar el diámetro fruncido de esa parte de la válvula. Por tanto, si se montan componentes adicionales en esa parte de la válvula, tales como un faldón exterior 18, el perfil reducido de esa parte de la válvula puede ayudar a compensar o minimizar el aumento de diámetro provocado por el componente adicional. Adicionalmente, las pestañas de comisura 502 son relativamente cortas y requieren menos suturas para formar las comisuras de la estructura de valvas que diseños de valva conocidos (tales como valvas festoneadas y en forma de T), lo cual distribuye mejor y reduce la voluminosidad del material de valva cuando se frunce la válvula.

La figura 59 muestra una vista en sección transversal de una válvula 500. La válvula 500 comprende un armazón 502, valvas 504 y un faldón exterior 18 montado (por ejemplo, mediante suturas) en la superficie exterior del armazón 502. El armazón 502 presenta un grosor que varía a lo largo de su longitud para optimizar la resistencia donde se necesita, pero minimizar el material (y por tanto el perfil de fruncido) en regiones seleccionadas del armazón. En el armazón 502 mostrado, la parte de extremo de salida 506 del armazón presenta un grosor máximo T_1 (medido desde el diámetro interno hasta el diámetro externo de esa parte del armazón) y la parte de extremo de entrada 508 del armazón presenta un grosor mínimo T_2 (medido desde el diámetro interno hasta el diámetro externo de esa parte del armazón). Debe observarse que los puntales del armazón 502 (que no se muestran en la figura 59) que forman la parte de extremo de salida 506 presentan un grosor T_1 y los puntales que forman la parte de extremo de entrada 508 presentan un grosor T_2 . El armazón 502 puede presentar una construcción idéntica al armazón 12 descrito anteriormente, excepto por el grosor variable del armazón. Las zonas de grosor reducido pueden formarse utilizando una variedad de técnicas de fabricación, tales como electropulido de partes seleccionadas del armazón (las partes no pulidas pueden enmascararse), esmerilado de partes seleccionadas del armazón, corte con alambre u otras técnicas adecuadas.

La parte de extremo de salida 502 corresponde generalmente a la región del armazón que soporta las comisuras de las valvas 504 y normalmente experimenta la mayor carga sobre la válvula. Por tanto, la parte de extremo de salida 502 del armazón presenta un grosor mayor T_1 seleccionado para proporcionar la resistencia requerida bajo cargas anticipadas. La parte de extremo de entrada 508 soporta una capa adicional de material gracias al faldón exterior 18. El grosor reducido de la parte de extremo de entrada 508 permite doblar la parte de extremo de entrada hasta un diámetro más pequeño que la parte de extremo de salida. Esto compensa o minimiza el aumento del diámetro fruncido provocado por la adición del faldón exterior 18.

Las figuras 60 a 62 muestran otra válvula protésica implantable 310 que comprende una estructura de valvas 314 y un armazón radialmente plegable y expansible 312 (similar al armazón 50 mostrado en la figura 11) que presenta una pluralidad de ventanas de comisura radialmente separadas 318 que se utilizan para fijar la estructura de valvas dentro del armazón. La válvula 310 también comprende un faldón 316 fijado entre la superficie interior del armazón 312 y los bordes inferiores curvos 364 de la estructura de valvas 314. La válvula 310 presenta un extremo de entrada inferior 340 y un extremo de salida superior 342.

Tal como se muestra en la figura 60A, cada ventana 318 comprende una abertura encerrada 334 entre dos puntales laterales que se extienden axialmente 320, respectivamente. Cada puntal lateral comprende un perfil en sección transversal generalmente rectangular, por ejemplo, cuadrado, tal como se muestra en la figura 63. Cada puntal lateral rectangular 320 comprende cuatro superficies: una superficie exterior 324 en un lado orientado radialmente hacia fuera, y una superficie interior 326 en un lado orientado radialmente hacia dentro, una superficie central 328 en un lado orientado hacia el otro puntal lateral, y una superficie lateral 330 en un lado orientado en sentido opuesto al otro puntal lateral. Alternativamente, los puntales laterales pueden comprender otras formas en sección transversal, tales como circular o hexagonal.

La estructura de valvas comprende una pluralidad de valvas 360, que comprenden, cada una, un par de pestañas laterales 366 fijadas al armazón 312, un borde inferior curvo 364 fijado al faldón 316, y una parte de articulación 372 entre las pestañas laterales y el borde inferior. Cada pestaña lateral 366 se empareja con una pestaña lateral adyacente de otra valva 360 para formar comisuras 376 de la estructura de valvas 314. Cada par de pestañas laterales 366 se extiende radialmente hacia fuera a través de una ventana de comisura 318 correspondiente hasta una ubicación fuera del armazón 312 y está fijada a los puntales laterales 320 de la ventana, tal como se muestra en la figura 62. Cada pestaña lateral 366 puede comprender una parte de extremo 368 (véase la figura 64) y las dos partes de extremo de pestaña lateral 368 de cada comisura 376 pueden extenderse alejándose circunferencialmente una de otra y a lo largo de las superficies exteriores 324 de puntales laterales 320 respectivos de la ventana 318.

Cada comisura 376 puede comprender además al menos una lámina 378 de refuerzo no rígida suturada a las pestañas laterales 366 y a los puntales laterales 320. Las láminas 378 pueden comprender un material flexible, resistente al desgarro, incluyendo una variedad de materiales biocompatibles naturales y/o sintéticos. Los materiales sintéticos a modo de ejemplo pueden incluir polímeros tales como nailon, silicona y poliésteres, incluyendo PET. En un ejemplo, las láminas 378 comprenden un material textil de PET tejido.

Cada lámina 378 de refuerzo puede ser generalmente rectangular (cuando se dispone plana) y puede comprender una parte central 380 y partes de extremo opuestas 386. Una primera parte de extremo 386 de la lámina puede fijarse a un primer puntal lateral 320 y una segunda parte de extremo 386 de la lámina puede fijarse al segundo puntal lateral 320, tal como se muestra en la figura 64. La lámina 378 separa las pestañas laterales 366 de los puntales laterales 320 de tal manera que las pestañas laterales no entran en contacto con los puntales laterales. Por ejemplo, cada parte de extremo 386 de la lámina puede envolverse completamente alrededor de un puntal lateral 320 respectivo, tal como se muestra en la figura 64.

Las pestañas laterales 366 y la lámina 378 de refuerzo pueden fijarse a los puntales laterales 320 en múltiples etapas. Por ejemplo, la figura 63 muestra una primera etapa de suturado a modo de ejemplo en la que la lámina se posiciona de tal manera que la parte central 380 de la lámina se extiende circunferencialmente a través de superficies exteriores de las partes de extremo 368 de las pestañas laterales 366 y cada parte de extremo 386 de la lámina se extiende entre una pestaña lateral 366 respectiva y las superficies exteriores, central e interiores 324, 328, 326, respectivamente, de un puntal lateral 320 respectivo. La lámina 378 rodea las pestañas laterales 366 y protege las pestañas laterales frente a los bordes de los puntales laterales 320. Un par de suturas de entrada y salida 390 pueden fijar cada pestaña lateral 366 y un extremo de la lámina 378 a un puntal 320 respectivo. Tal como se muestra en la figura 63, cada sutura 390 puede estar orientada de manera generalmente perpendicular a la circunferencia del armazón 312 a lo largo de las superficies laterales 330 de los puntales laterales 320 y puede pasar radialmente hacia atrás y hacia delante a través de la comisura 376 en una pluralidad de posiciones longitudinales diferentes. Cada sutura 390 puede intersectarse con una primera capa de la lámina 378, una parte de extremo de pestaña lateral 368, una segunda capa de la lámina, y una tercera capa de la lámina, en ese orden, moviéndose radialmente hacia dentro. Las suturas 390 fijan la lámina 378 a las partes de extremo de pestaña lateral 368 y aprietan las partes de extremo de lámina 386 alrededor de los puntales laterales 320, fijando así las pestañas laterales 366 a los puntales laterales 320 y fijando la estructura de valvas 314 al armazón 312.

La figura 64 muestra una segunda etapa de suturado a modo de ejemplo en la que se utiliza un segundo par de suturas 392 para atar partes sueltas de la lámina 378 de refuerzo. Por ejemplo, las segundas suturas 392 pueden intersectarse con las partes de la parte central 380 y las partes de extremo 386 de la lámina que se extienden lateralmente más allá de las primeras suturas 390. Las segundas suturas 392 pueden ser puntadas de fusta helicoidales que se intersectan con las comisuras 376 en una pluralidad de posiciones longitudinales diferentes, tal como se muestra en la figura 62, y fijan las partes sueltas de la lámina 378 de manera apretada contra las superficies laterales 330 de los puntales laterales.

Tanto las primeras suturas 390 como las segundas suturas 392 pueden posicionarse adyacentes a las superficies laterales 330 de los puntales 320 y separadas de la abertura de ventana 334. Esta colocación de las suturas puede reducir el esfuerzo sobre las suturas provocado por el movimiento de las partes de articulación 372 de las valvas. En vez de eso, gran parte de este esfuerzo se transfiere desde bisagras 370 flexibles de las valvas hasta los puntales laterales 320 cerca de los bordes interiores-centrales 332 de los puntales.

La lámina 378 de refuerzo protege a las bisagras 370 flexibles frente al daño provocado por los bordes interiores-centrales 332 de los puntales 320 a medida que las valvas se articulan entre posiciones abierta y cerrada, tal como se muestra en la figura 64. Además, también pueden incluirse tiras de amortiguación que se extienden longitudinalmente 374 posicionadas entre las bisagras 370 flexibles y los puntales 320, tales como adyacentes a los bordes interiores-centrales 332, tal como se muestra en la figura 64, para proteger adicionalmente a las bisagras flexibles frente al daño provocado por los puntales. Las tiras de amortiguación 374 pueden comprender un material flexible, compresible, tal como material textil de PET, tejido pericárdico o diversos otros materiales biocompatibles. Las tiras de amortiguación pueden comprender un tubo relleno con un material elástico. Por ejemplo, la tira de amortiguación puede comprender un tubo de PET relleno con tejido pericárdico. Alternativamente, la cubierta tubular exterior de las tiras de amortiguación puede formarse a partir de la lámina 378 y puede rellenarse con un material elástico. La lámina puede fijarse alrededor del material elástico con suturas para retener las tiras de amortiguación ubicadas de manera apropiada tal como se muestra en la figura 64. Todavía alternativamente, pueden ser suturadas unas tiras de amortiguación independientes 374 a la lámina 378 de refuerzo. Las tiras de amortiguación 374 pueden presentar un grosor similar a las barras 62 para proporcionar un huelgo radial entre los puntales laterales 320 y las partes de articulación 372 de las valvas para impedir o minimizar el contacto entre las valvas y la superficie interior del armazón durante el ciclo cardíaco.

La figura 65 es similar a las figuras 63 y 64, pero muestra un patrón de suturas diferente. En la figura 65, las suturas 390 se sustituyen por las suturas 398 que fijan la lámina 378 alrededor de las partes de extremo 368 de las pestañas laterales. Cada sutura 398 se interseca con la parte central 380 de la lámina, una de las pestañas laterales 366 y una segunda capa de la lámina adyacente al borde central-exterior 324 de cada puntal lateral. Las suturas 398 pueden comprender puntadas de entrada y salida que se intersecan con las comisuras en una pluralidad de posiciones longitudinales diferentes. Cada parte de extremo de la lámina 378 puede comprender una parte plegada 388 que se pliega para formar una doble capa de la lámina 378 a lo largo de la superficie del puntal lateral 320 respectivo. Las suturas 392 fijan las partes de extremo 386 de la lámina y las partes de extremo 368 de las pestañas laterales de manera apretada alrededor de las superficies laterales 330 de los puntales laterales.

Las figuras 66 y 67 muestran un método alternativo para suturar las pestañas laterales 366 y la lámina 378 a los puntales laterales 320. La figura 66 muestra una línea de sutura 394 posicionada a lo largo de las superficies exteriores 324 de los puntales laterales y generalmente perpendicular al radio del armazón. La sutura 394 se interseca con ambas pestañas laterales 366 y con ambas partes de extremo 386 de la lámina 378. La sutura 394 fija cada parte de extremo 386 de la lámina de manera apretada alrededor de las superficies central, interiores y laterales 328, 326, 330, respectivamente, del puntal lateral 320 respectivo, y también fija la parte central 380 de la lámina de manera suelta alrededor de las partes de extremo 368 de las pestañas laterales 366. En la figura 66, la sutura 394 se interseca con una primera capa de lámina A, una segunda capa de lámina B, las dos pestañas laterales 366, una tercera capa de lámina C y una cuarta capa de lámina D, en ese orden.

Después de que la primera sutura 394 esté en su sitio, las partes de extremo 368 de las pestañas laterales se separan y se posicionan adyacentes a las superficies exteriores 324 de los puntales laterales 320, tal como se muestra en la figura 67. Esto aprieta la parte central suelta 380 de la lámina alrededor de las partes de extremo 368 de las pestañas laterales. Entonces, un par de suturas 396 pueden fijar la parte central 380 de la lámina de manera apretada a las partes de extremo 386 de la lámina para sujetar las partes de extremo 368 de las pestañas laterales en su sitio, tal como se muestra en la figura 67. Las suturas 396 pueden ser puntadas de fusta de bucle que se intersecan con la comisura 376 en una pluralidad de posiciones longitudinales diferentes, de manera similar a las suturas 392 en la figura 64.

Las figuras 68 y 69 muestran otro método alternativo para suturar las pestañas laterales 366 y la lámina 378 a los puntales laterales 320. La figura 68 muestra una línea de sutura 395 posicionada a lo largo del lado exterior de la abertura de ventana y orientada de manera generalmente perpendicular al radio del armazón. La sutura 395 se interseca con ambas pestañas laterales 366 y dos partes de la lámina 378. La sutura 395 fija la parte central 380 de la lámina que se extiende de manera suelta alrededor de las partes de extremo 368 de las pestañas laterales 366. En la figura 68, la sutura 395 se interseca con una primera capa de lámina A, una primera pestaña lateral B, una segunda pestaña lateral C y una segunda capa de lámina D, en ese orden.

Después de que la primera sutura 395 esté en su sitio, las partes de extremo 368 de las pestañas laterales se separan y se posicionan adyacentes a las superficies exteriores 324 de los puntales laterales 320, tal como se muestra en la figura 69. Esto aprieta la parte central suelta 380 de la lámina alrededor de las partes de extremo 368 de las pestañas laterales. Entonces, un par de suturas 397 pueden fijar la parte central 380 de la lámina de manera apretada a las partes de extremo 386 de la lámina para sujetar las partes de extremo 368 de las pestañas laterales en su sitio, tal como se muestra en la figura 69. Las partes de extremo 386 de la lámina pueden comprender una parte plegada hacia abajo 388, creando una doble capa de material de lámina para reforzar las suturas 397. Las suturas 397 pueden ser puntadas de fusta de bucle que se intersecan con la comisura 376 en una pluralidad de posiciones longitudinales diferentes, de manera similar a las suturas 392 en la figura 62.

Las figuras 70 y 71 muestran aún otro método alternativo para suturar las pestañas laterales 366 y la lámina 378 a los puntales laterales 320. La figura 70 muestra la línea de sutura 395 posicionada a lo largo del lado exterior de

- la abertura de ventana y orientada de manera generalmente perpendicular al radio del armazón. La sutura 395 se interseca con ambas pestañas laterales 366 y cuatro partes o capas de la lámina 378. Cada parte de extremo 386 de la lámina comprende una parte plegada 388 que forma una doble capa de material de lámina entre las pestañas laterales 366 y las superficies centrales 328 de los puntales laterales. La sutura 395 fija la parte central 380 de la lámina de manera suelta alrededor de las partes de extremo 368 de las pestañas laterales 366. Tal como se muestra en la figura 70, cada puntada de la sutura 395 se interseca con un primer par de capas de lámina que comprende las capas A y B, una primera pestaña lateral C, una segunda pestaña lateral D y un segundo par de capas de lámina que comprende capas E y F, en ese orden.
- Después de que la primera sutura 395 esté en su sitio, las partes de extremo 368 de las pestañas laterales se separan y se posicionan adyacentes a las superficies exteriores 324 de los puntales laterales 320, tal como se muestra en la figura 71. Esto aprieta la parte central 380 de la lámina alrededor de las partes de extremo 368 de las pestañas laterales. Entonces, un par de suturas 397 pueden fijar la parte central 380 de la lámina de manera apretada a las partes de extremo 386 de la lámina para sujetar las partes de extremo 368 de las pestañas laterales en su sitio, tal como se muestra en la figura 71. Las partes plegadas 388 de la lámina crean una doble capa de material de lámina para reforzar las suturas 397. Las suturas 397 pueden ser puntadas de fusta de bucle que se intersecan con la comisura 376 en una pluralidad de posiciones longitudinales diferentes, de manera similar a las suturas 392 en la figura 62.
- Las diversas configuraciones de comisura para unir la estructura de valvas 314 a los armazones de ventana 318 mostrados en las figuras 61 a 71 también pueden utilizarse como maneras alternativas de unir la estructura de valvas 14 de la válvula 10 de las figuras 1 a 3 a las partes de armazón de ventana 30 del armazón 12.
- Las figuras 72 a 74 muestran un conjunto 600 de válvula cardiaca protésica que comprende un armazón 602 para una válvula protésica montada sobre un balón 606 de un vástago de suministro 604. El armazón 602 puede presentar una forma similar al armazón 12 y puede comprender una parte de extremo de entrada 610, una parte de extremo de salida 612 y una parte intermedia 614. Para claridad, los demás componentes de la válvula, tales como las valvas y los faldones, no se muestran. El armazón 602 puede presentar un grosor reducido en la parte de extremo de entrada 610 y en la parte de extremo de salida 612, con respecto al grosor de la parte intermedia 614. Debido a las partes de extremo más delgadas, cuando se infla el balón 606, las partes de extremo 610, 612 ofrecen menos resistencia a la expansión y se expanden más rápidamente que la parte intermedia 614, tal como se muestra en la figura 73. Dado que las partes de extremo se expanden más rápido que la parte intermedia, el armazón 602 se confina sobre el balón 606, impidiendo que el armazón se deslice hacia cualquier extremo del balón y reduciendo el riesgo de que el armazón se deslice fuera del balón de manera prematura. Tal como se muestra en la figura 74, un inflado adicional del balón puede provocar que la parte intermedia 614 del armazón se expanda hasta el mismo diámetro final que las partes de extremo 610, 612 para su implantación, tras lo cual puede desinflarse el balón y retirarse. Controlar la posición de la válvula sobre el balón puede ser importante durante el suministro, especialmente con armazones que se reducen durante la expansión y se mueven con respecto al balón. En las figuras 72 a 74, la parte intermedia 614 del armazón puede mantenerse constante con respecto al balón mientras que las dos partes de extremo se reducen hacia la parte intermedia debido al efecto de "hueso de perro" del balón. Puede utilizarse cualquier medio convencional para producir el armazón 602 con grosor reducido en las partes de extremo 610, 612, tal como lijar las partes de extremo con papel de lija o similar. Las partes de extremo 610, 614 del armazón pueden presentar un grosor de aproximadamente 0.37 mm mientras que la parte intermedia 614 puede presentar un grosor de aproximadamente 0.45 mm.

REIVINDICACIONES

1. Conjunto para implantar una válvula aórtica protésica (10) expansible por balón en el cuerpo de un paciente, comprendiendo el conjunto:

5

un aparato de suministro que comprende un vástago alargado (180) que presenta un balón inflable (182), y

10

una válvula (10) aórtica protésica radialmente expansible adaptada para ser montada sobre el vástago (180) en una configuración radialmente plegada para suministrarse en el cuerpo, comprendiendo la válvula aórtica protésica (10):

un armazón (12) anular expansible por balón que presenta una parte de extremo de entrada y una parte de extremo de salida;

15

una estructura de valvas (14) posicionada dentro del armazón (12), comprendiendo la estructura de valvas (14) una pluralidad de partes de comisura; y

20

un faldón interior (16) anular posicionado a lo largo de una superficie interior del armazón (12), estando el faldón interior (16) fijado al interior del armazón (12);

25

caracterizado por que el armazón (12) comprende una pluralidad de ventanas de comisura (30) angularmente separadas que comprenden, cada una, una abertura encerrada (20) entre un primer y segundo puntales (31) laterales axialmente orientados, extendiéndose la pluralidad de las partes de comisura hacia fuera a través de unas respectivas ventanas de comisura (30);

30

en el que la válvula aórtica protésica (10) comprende asimismo un faldón exterior (18) anular posicionado alrededor de una superficie exterior del armazón (12), comprendiendo el faldón exterior (18) un borde de entrada (160) fijado a un borde de entrada del faldón interior (16) en la parte de extremo de entrada del armazón (12), un borde de salida (162) fijado al armazón (12) en una segunda ubicación, y una parte intermedia entre el borde de entrada y el borde de salida;

35

en el que cuando la válvula aórtica protésica (10) está en la configuración expandida, la parte intermedia del faldón exterior (18) comprende una holgura en la dirección axial entre el borde de entrada del faldón exterior (18) y el borde de salida del faldón exterior (18), y cuando la válvula aórtica protésica (10) está plegada en la configuración plegada, la distancia axial entre el borde de entrada (160) del faldón exterior (18) y el borde de salida (162) del faldón exterior (18) aumenta, reduciendo la holgura en el faldón exterior (18) en la dirección axial, comprendiendo el borde de salida (162) del faldón exterior (18) una pluralidad de protuberancias (164) y muescas (166) alternas, estando las protuberancias (164) fijadas al armazón (12) en la segunda ubicación, no estando el faldón exterior (18) fijado al armazón (12) en las muescas (166).

40

2. Conjunto según la reivindicación 1, en el que el faldón exterior (18) no está estirado en la dirección axial cuando la válvula aórtica protésica (10) está plegada radialmente en la configuración plegada y la holgura es eliminada de la parte intermedia del faldón exterior (18).

45

3. Conjunto según la reivindicación 1, en el que un diámetro externo de la parte de extremo de entrada del armazón (12) es menor que un diámetro externo de la parte de extremo de salida del armazón (12).

50

4. Conjunto según la reivindicación 1, en el que la estructura de valvas (14) comprende una pluralidad de valvas (40), en el que cada una de las valvas (40) comprende:

unas pestañas laterales (366) opuestas en los lados opuestos de la valva, estando las pestañas laterales (366) fijadas a la parte de extremo de salida del armazón (12);

55

una parte de borde de salida libre que se extiende entre las pestañas laterales (366) de manera adyacente al extremo de salida del armazón (12); y

60

una parte de borde de entrada que se extiende entre las pestañas laterales (366) de manera adyacente al extremo de entrada del armazón (12), comprendiendo la parte de borde de entrada unas partes de borde axiales opuestas que se extienden desde las pestañas laterales (366) hacia el extremo de entrada en una dirección generalmente axial y una parte de borde intermedia que se extiende entre las partes de borde axiales, comprendiendo la parte de borde intermedia una parte de vértice curva adyacente al extremo de entrada del armazón (12) y un par de partes oblicuas que se extienden entre las partes de borde axiales y la parte de vértice, presentando las partes oblicuas un radio de curvatura mayor que la parte de vértice.

65

5. Conjunto según la reivindicación 1, en el que la estructura de valvas (14) comprende una pluralidad de valvas (40) que comprenden, cada una, dos pestañas laterales (366) opuestas, estando cada pestaña lateral (366)

emparejada con una pestaña lateral (366) adyacente de una valva (40) adyacente para formar las partes de comisura de la estructura de valvas (14), y en el que cada parte de comisura se extiende radialmente hacia fuera a través de una ventana de comisura (30) correspondiente del armazón (12) hasta una ubicación fuera del armazón (12) y está suturada a los puntales laterales de la ventana de comisura (30).

5

6. Conjunto según la reivindicación 1, en el que las ventanas de comisura (30) del armazón (12) son apretadas radialmente hacia dentro con respecto a las partes del armazón (12) que se extienden entre las ventanas de comisura (30) adyacentes cuando la válvula aórtica protésica (10) está en la configuración radialmente plegada.

10

7. Conjunto según la reivindicación 1, en el que el armazón anular (12) comprende una fila de entrada de unas aberturas (36) en la parte de extremo de entrada del armazón (12), una fila de salida de unas aberturas (40) en la parte de extremo de salida del armazón (12), y por lo menos una fila intermedia de unas aberturas (38) entre la fila de entrada de las aberturas (36) y la fila de salida de las aberturas (40), en el que las aberturas (40) de la fila de entrada de aberturas (36) son más grandes que las aberturas de dicha al menos una fila intermedia de aberturas (38).

15

8. Conjunto según la reivindicación 1, en el que partes de la estructura de valvas (14) sobresalen a través de las aberturas mientras que la válvula aórtica protésica (10) está en la configuración radialmente plegada.

20

9. Conjunto según la reivindicación 1, en el que la parte de extremo de entrada del armazón (12) comprende un grosor de armazón (T) que es menor que un grosor de armazón de una parte intermedia del armazón (12) entre la parte de extremo de entrada y la parte de extremo de salida.

25

10. Conjunto según la reivindicación 1, en el que superficies más exteriores de las partes de comisura fuera del armazón (12) están sustancialmente a la misma distancia radial de un eje longitudinal de la válvula aórtica protésica (10) que las superficies exteriores de las partes del armazón (12) entre las ventanas de comisura (30) adyacentes.

30

11. Conjunto según la reivindicación 1, en el que las ventanas de comisura (30) del armazón (12) son apretadas hacia dentro una distancia radial comprendida entre 0.2 mm y 1.0 mm con respecto a las partes del armazón (12) que se extienden entre las ventanas de comisura (30) adyacentes cuando la válvula aórtica protésica (10) está plegada radialmente.

35

12. Conjunto según la reivindicación 1, en el que el diámetro externo de una parte de extremo de entrada del armazón (12) es menor que el diámetro externo de una parte de extremo de salida del armazón (12) cuando la válvula aórtica protésica (10) está plegada radialmente sobre el vástago.

13. Conjunto según la reivindicación 1,

40

comprendiendo el faldón interior (16) un ligamento de un primer conjunto de hebras con un segundo conjunto de hebras, siendo los conjuntos de hebras tanto primero como segundo no paralelos con respecto a la dirección axial de la válvula aórtica protésica (10);

45

en el que cuando la válvula aórtica protésica (10) está plegada desde la configuración expandida hasta la configuración plegada, la longitud axial del armazón (12) aumenta y los conjuntos de hebras tanto primero como segundo giran hacia la dirección axial de la válvula aórtica protésica, permitiendo que el faldón interior (16) se alargue en la dirección axial junto con el armazón (12).

14. Conjunto según la reivindicación 1,

50

en el que la estructura de valvas (14) comprende una pluralidad de valvas que comprenden, cada una, dos pestañas laterales opuestas, siendo cada pestaña lateral emparejada con una pestaña lateral adyacente de una valva adyacente para formar las partes de comisura de la estructura de valvas (14), extendiéndose cada par de pestañas laterales radialmente hacia fuera a través de una ventana de comisura (30) correspondiente hasta una ubicación fuera del armazón (12), las partes de las pestañas ubicadas fuera del armazón (12) se extienden alejándose circunferencialmente unas de otras y a lo largo de una superficie exterior de los puntales laterales; y

55

una pluralidad de cuñas (126), estando cada cuña (126) posicionada entre los puntales laterales de una ventana de comisura (30) y separando el par de pestañas laterales (366) que se extienden a través de la ventana de comisura (30), siendo la cuña (126) solicitada radialmente hacia dentro contra las pestañas laterales (366).

60

15. Conjunto según la reivindicación 1, en el que el armazón (12) comprende un material seleccionado de entre un grupo que comprende acero inoxidable y una aleación de cobalto-cromo.

FIG. 1

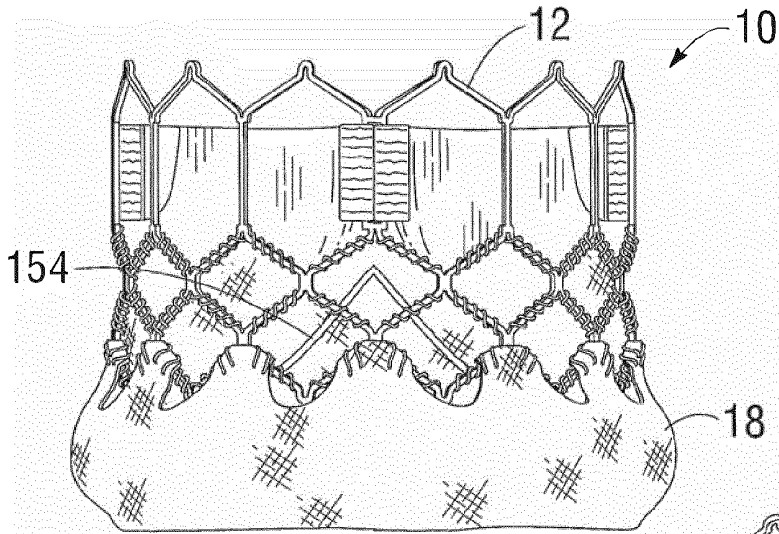


FIG. 2

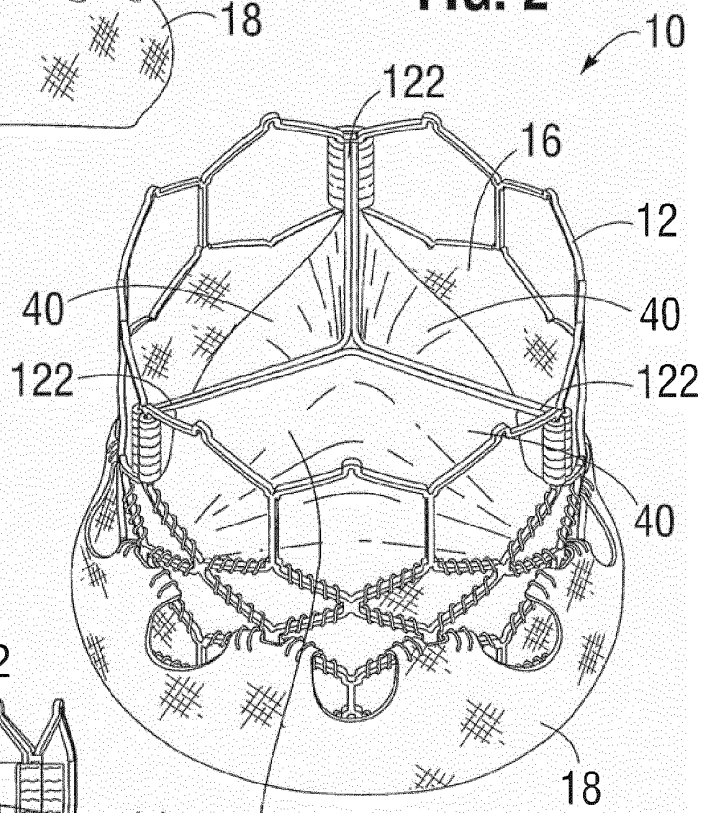
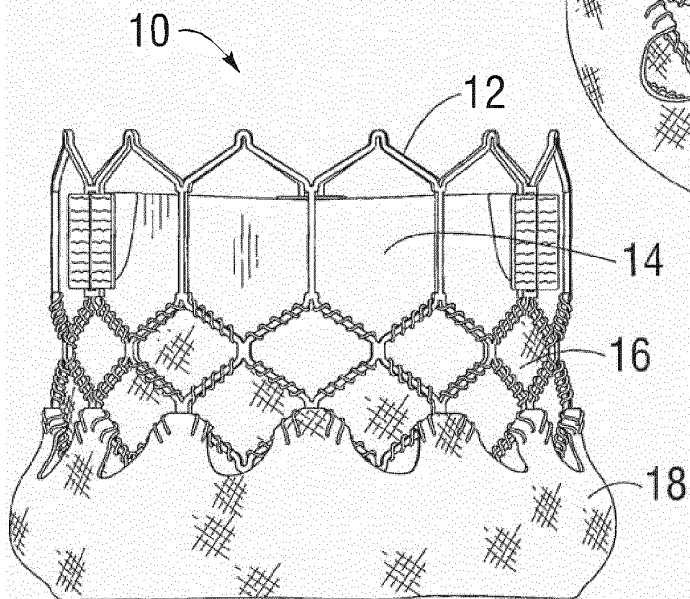


FIG. 3



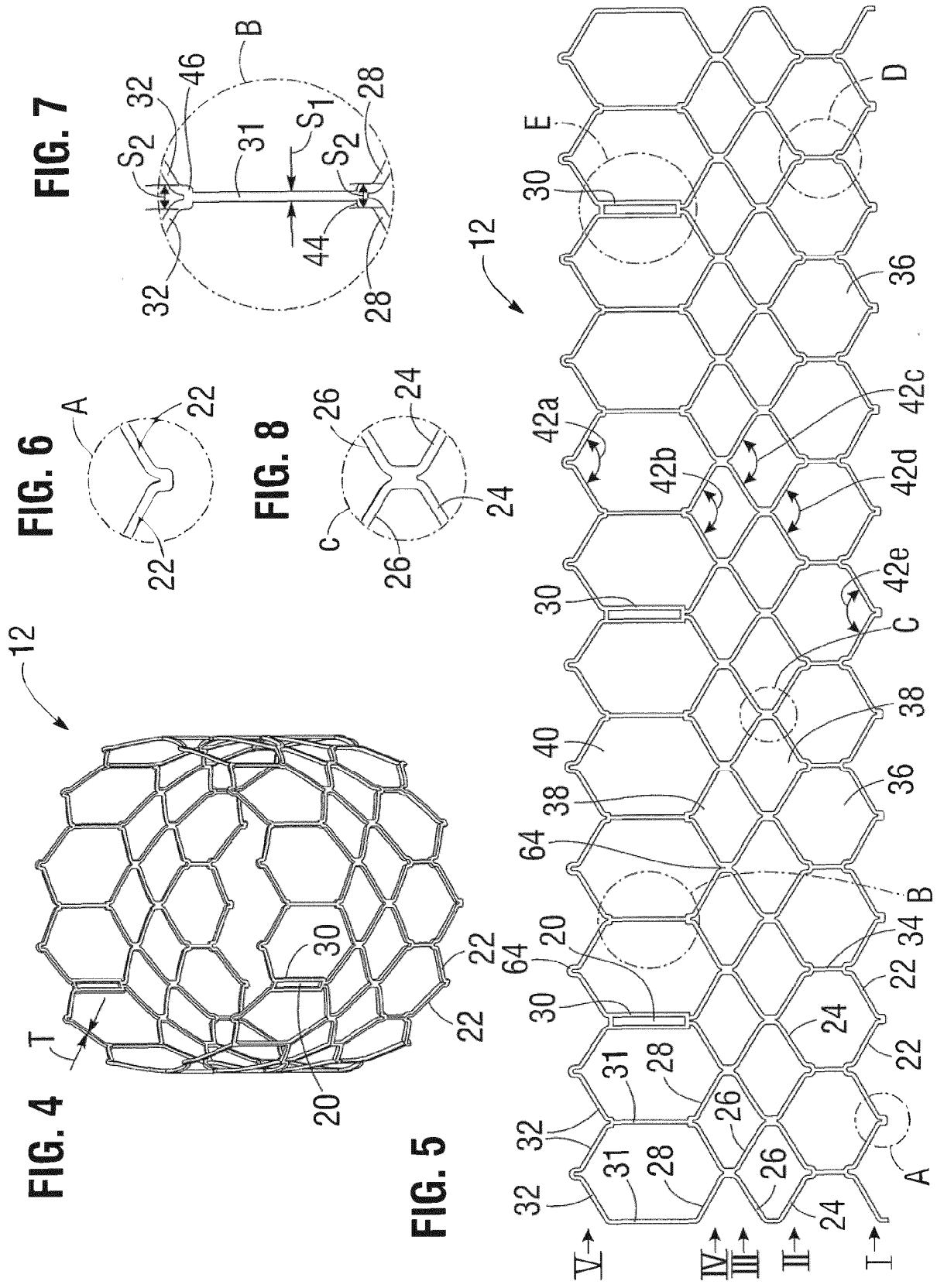


FIG. 9

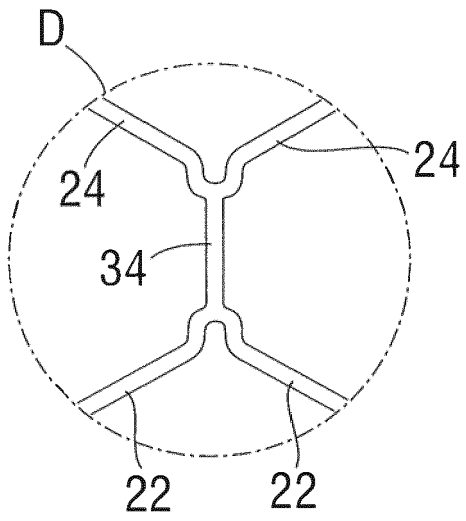


FIG. 10

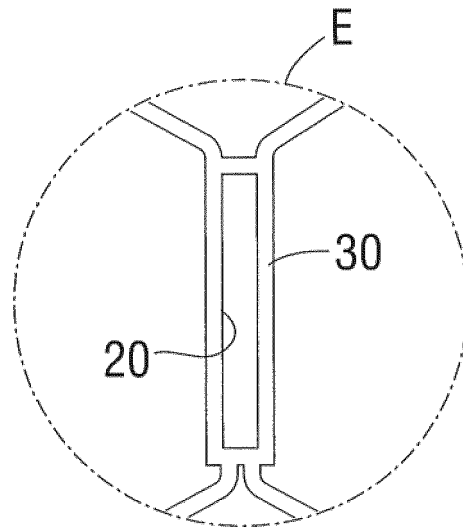


FIG. 11

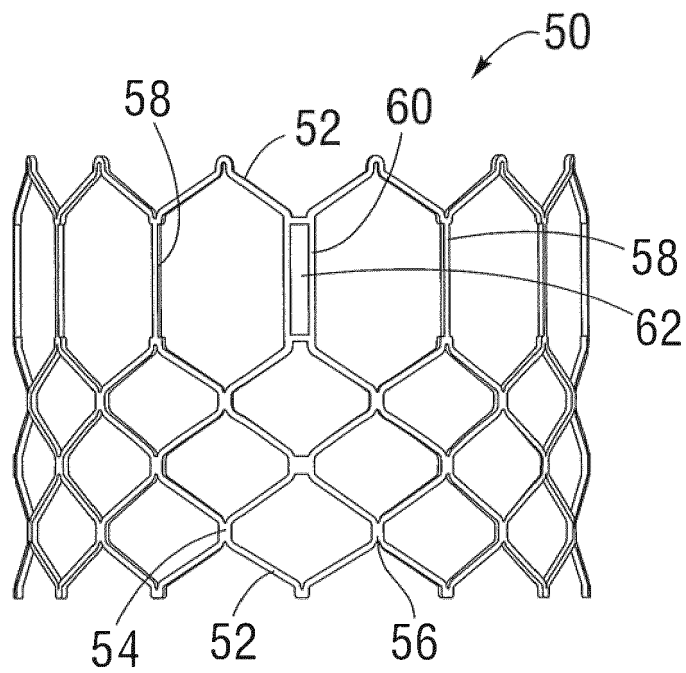


FIG. 12

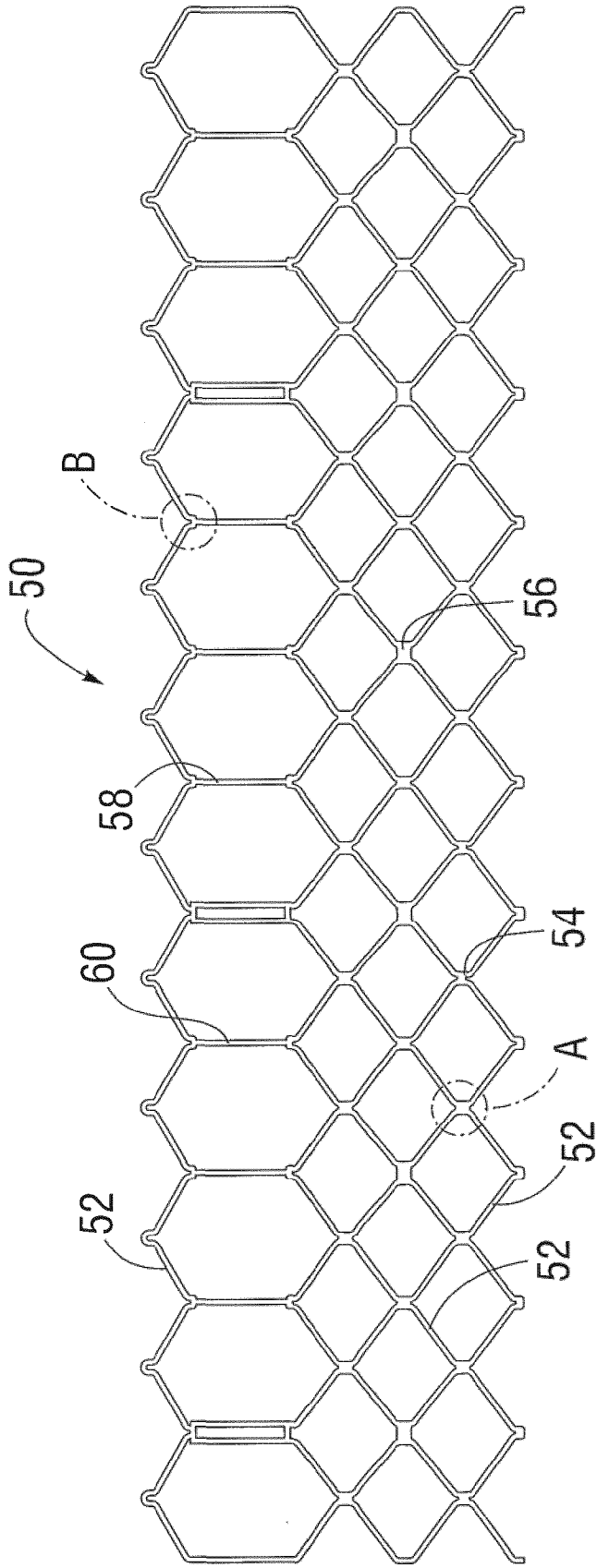


FIG. 13

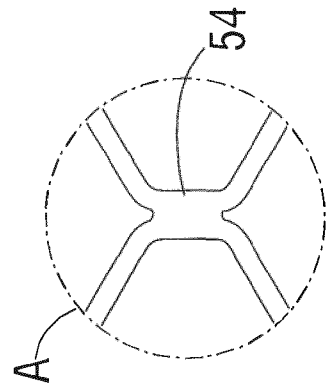


FIG. 14

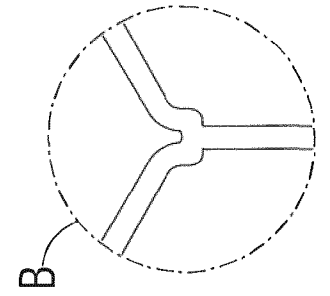


FIG. 15A

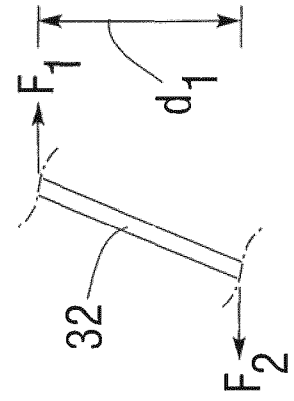


FIG. 15B

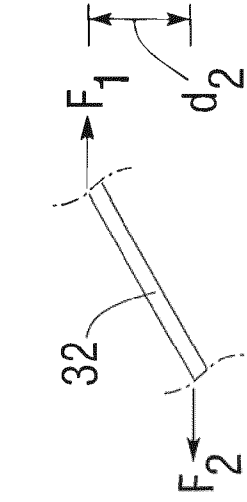


FIG. 16A

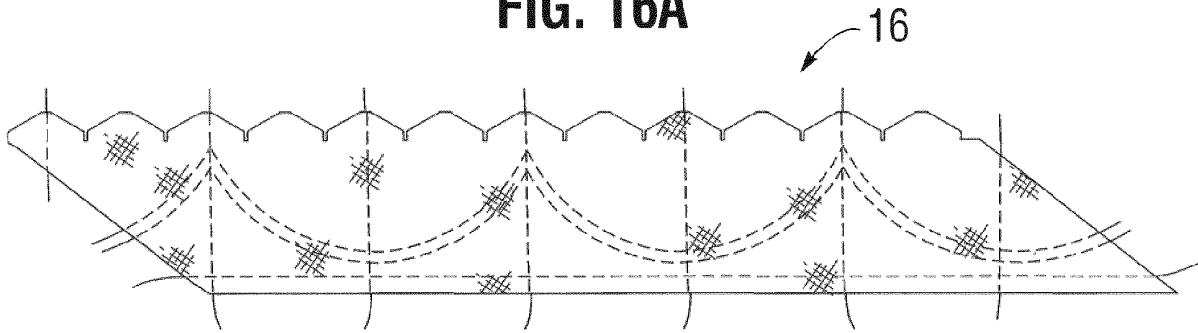


FIG. 16B

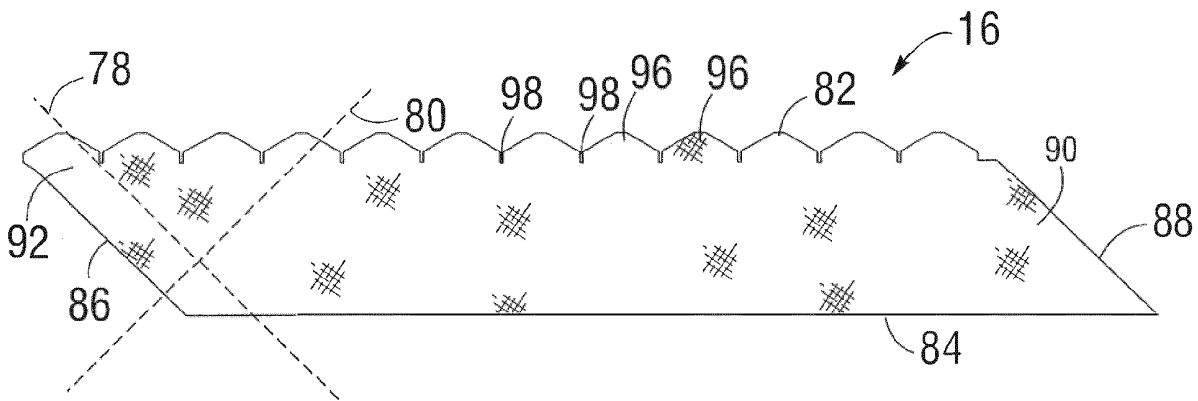


FIG. 17

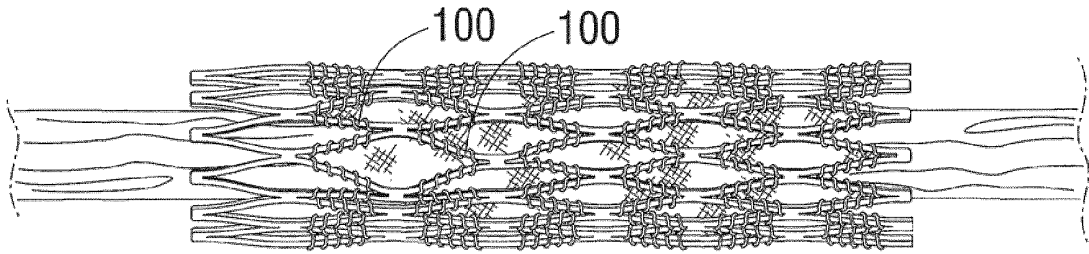


FIG. 18

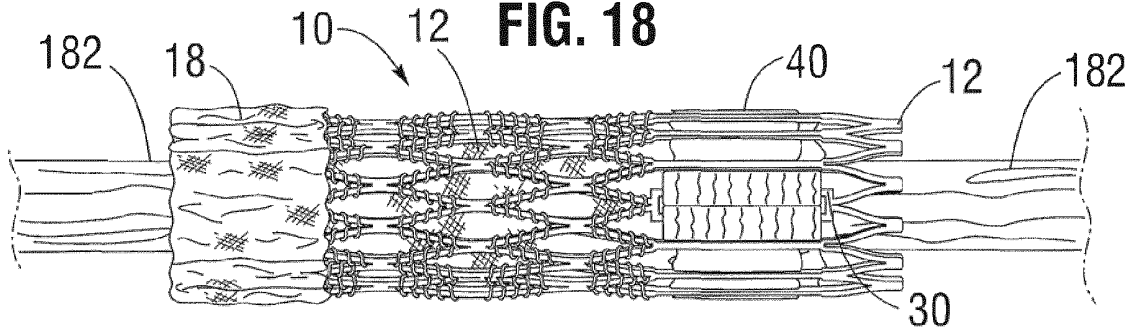


FIG. 19A

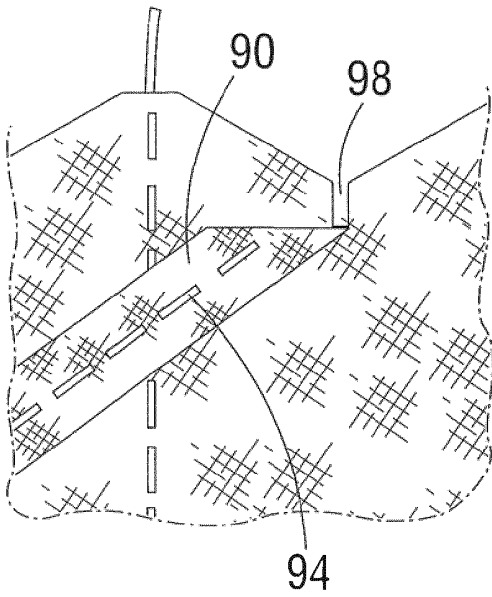


FIG. 19B

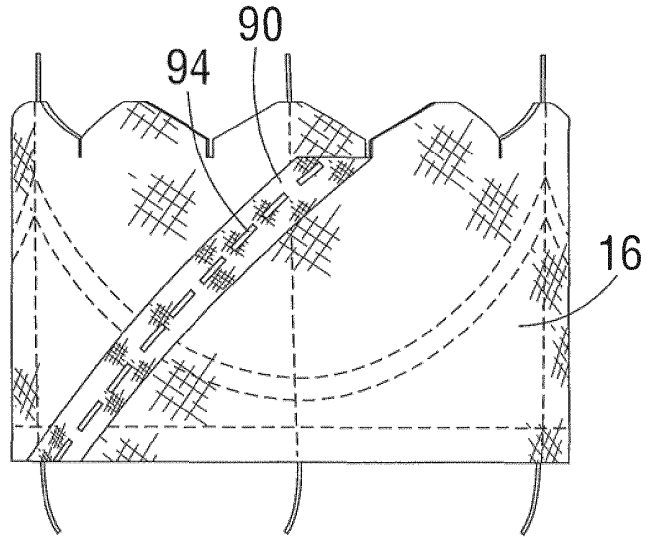


FIG. 20

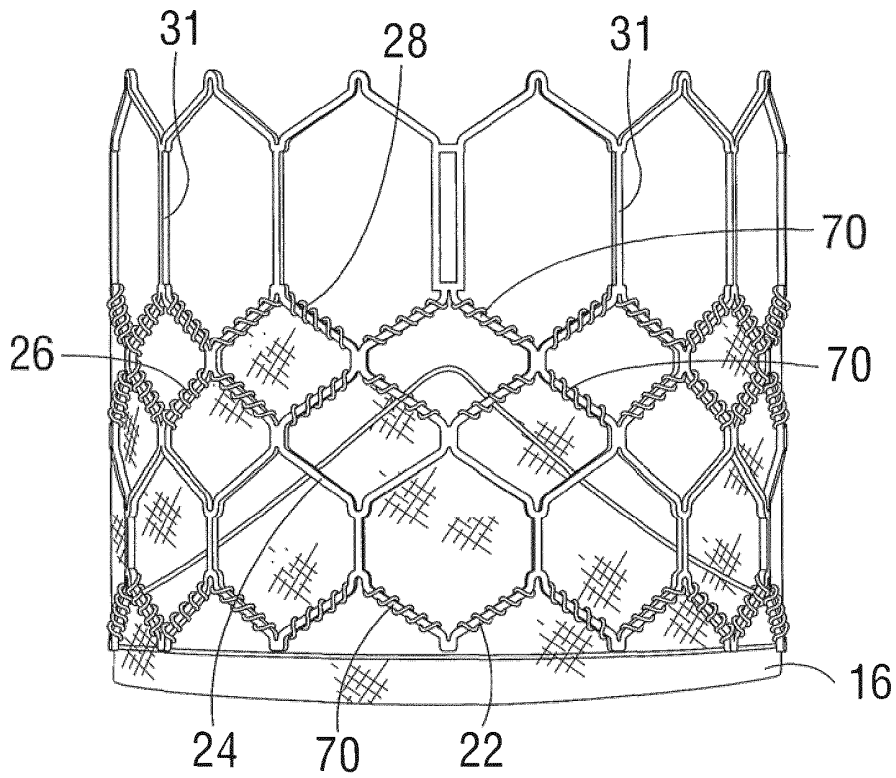


FIG. 21

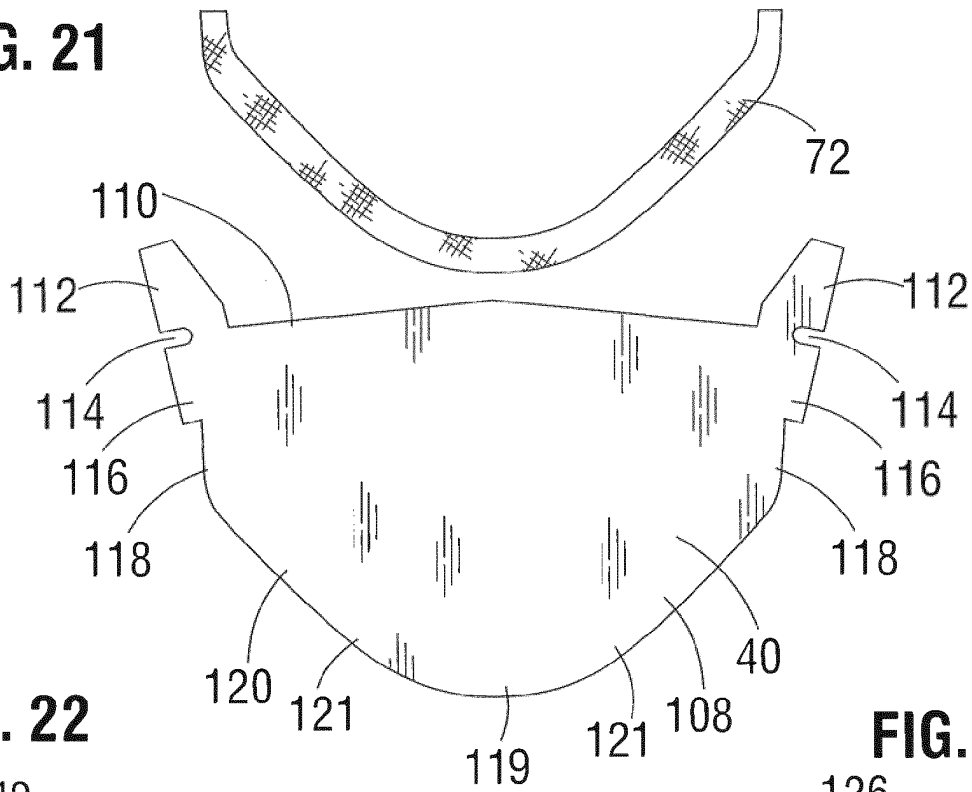


FIG. 22

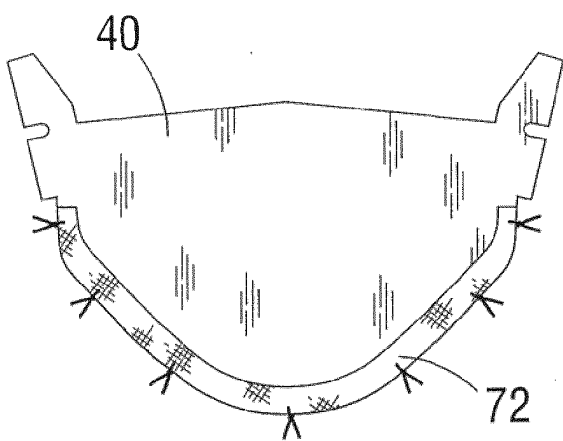


FIG. 23

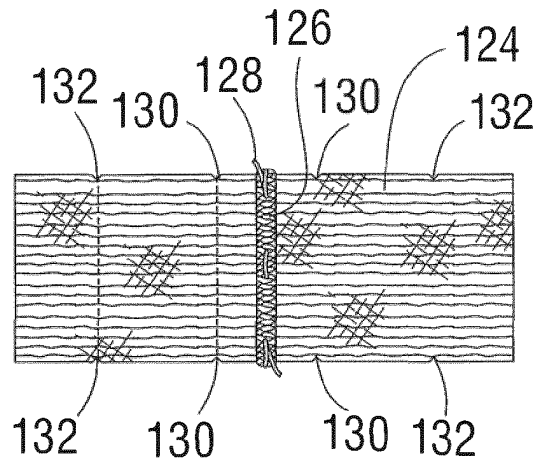


FIG. 24

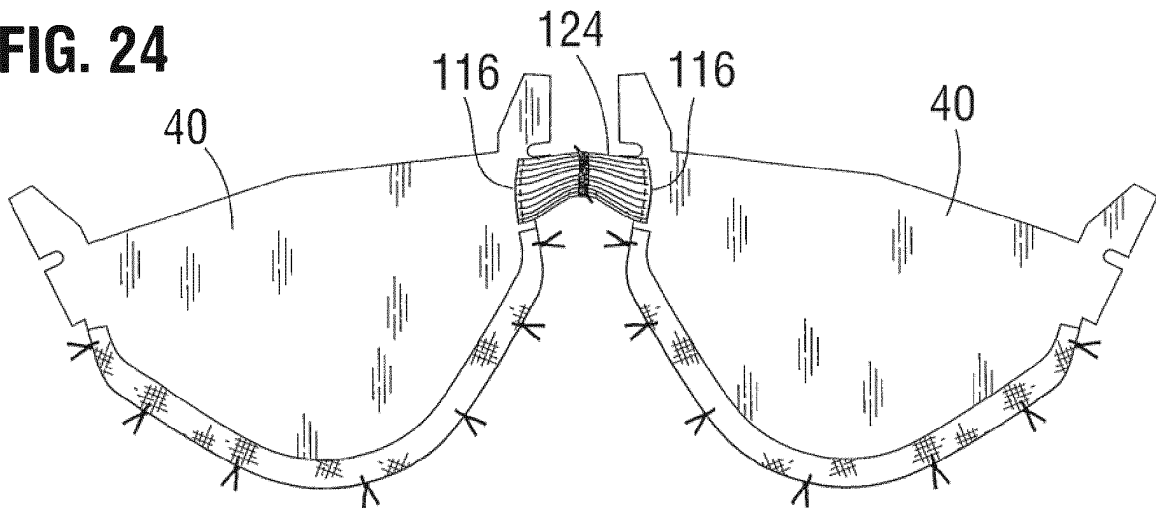


FIG. 25

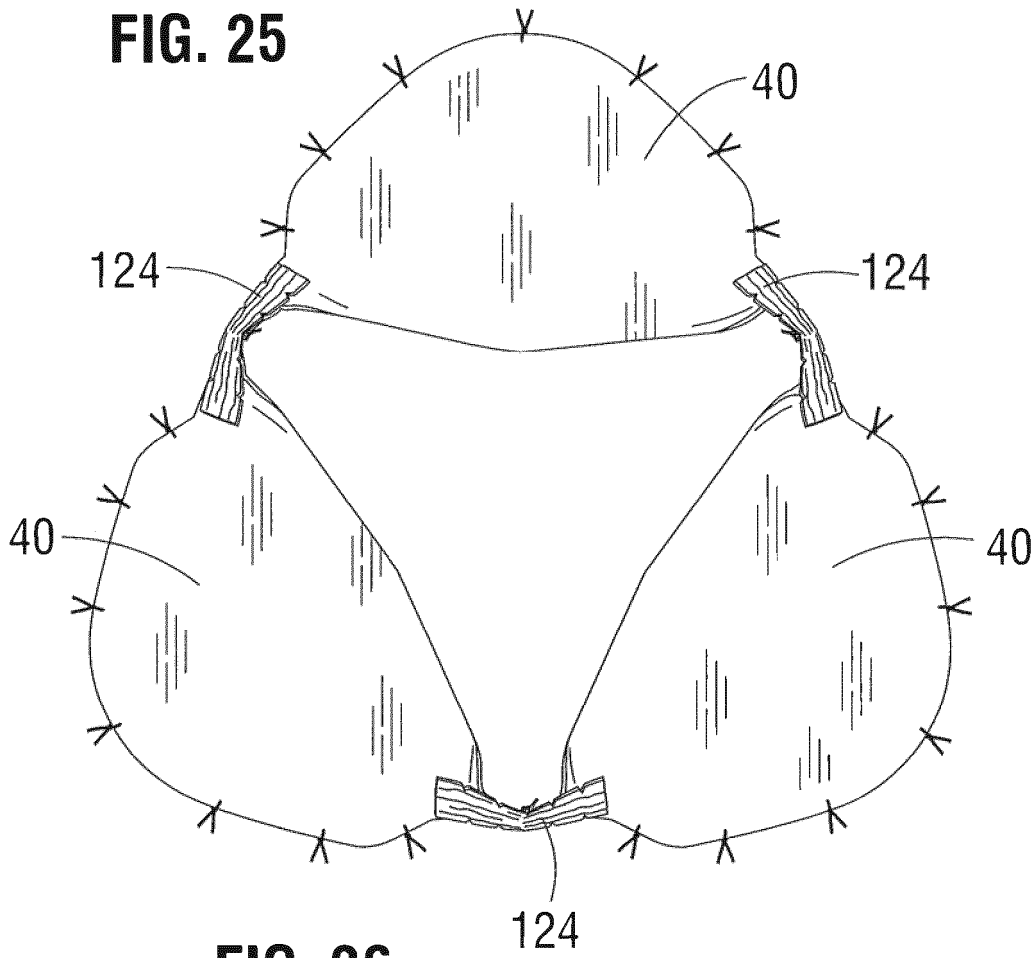


FIG. 26

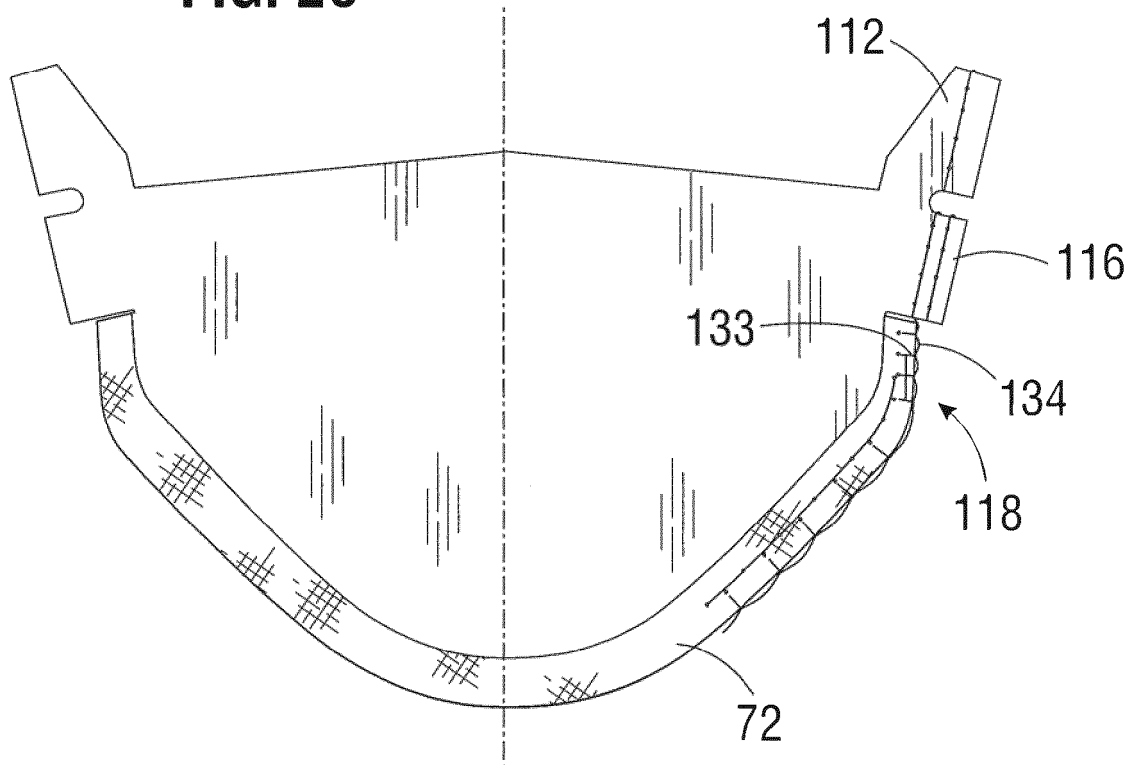


FIG. 27

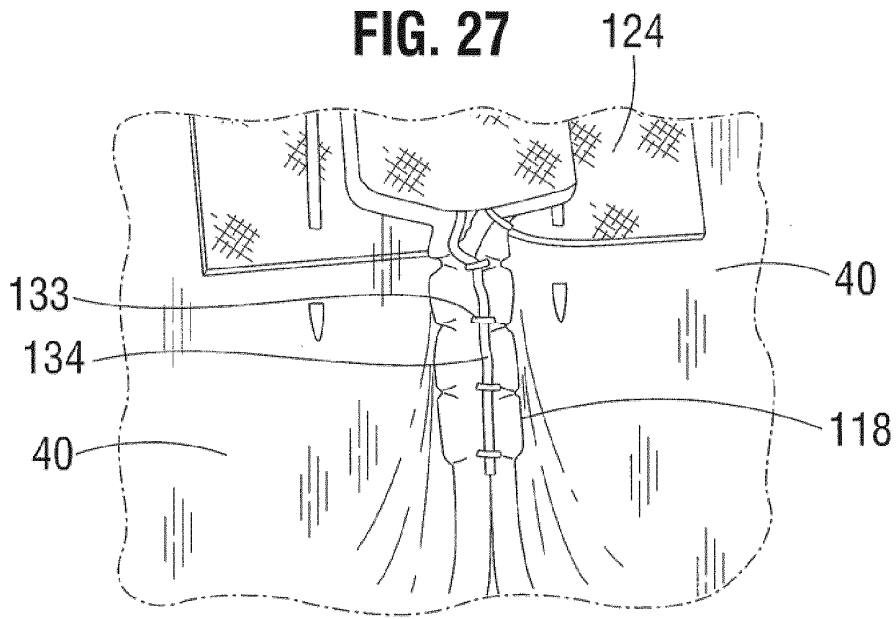


FIG. 28

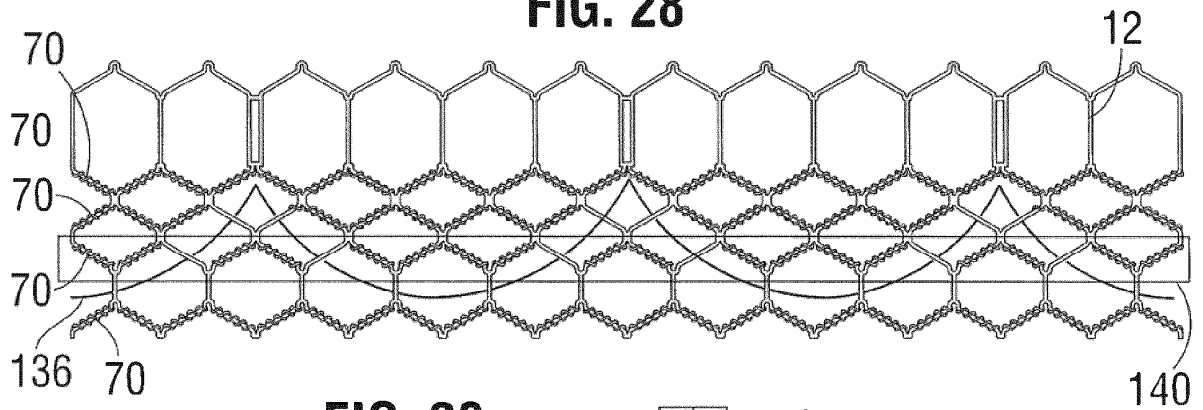


FIG. 29

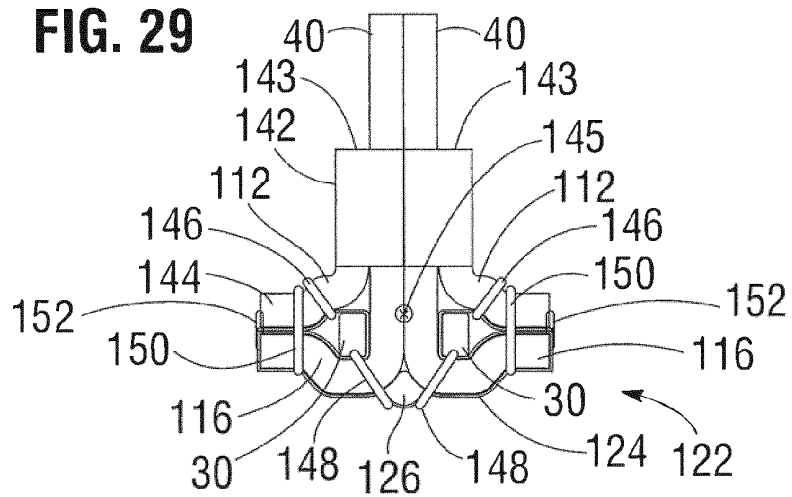


FIG. 30

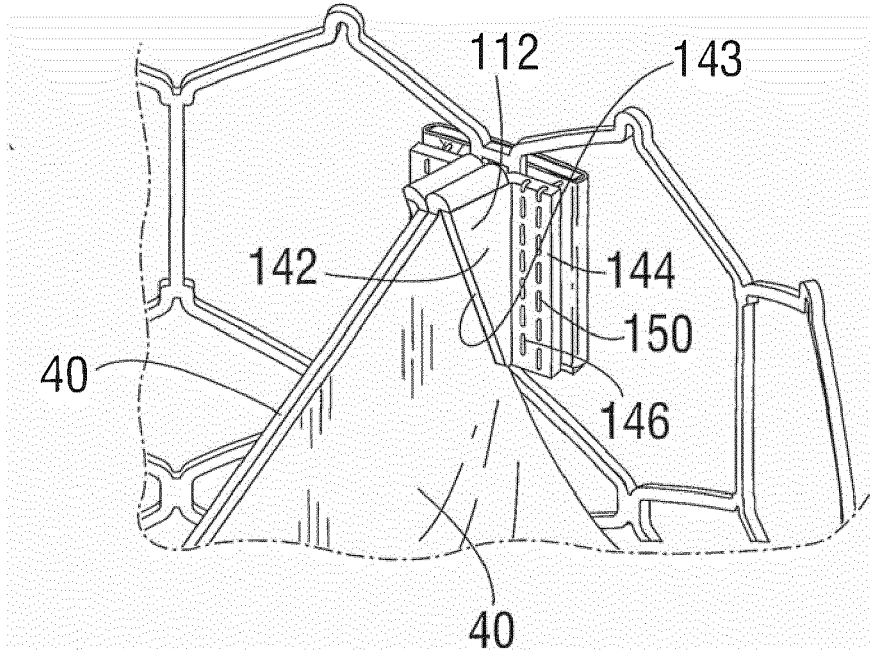


FIG. 31

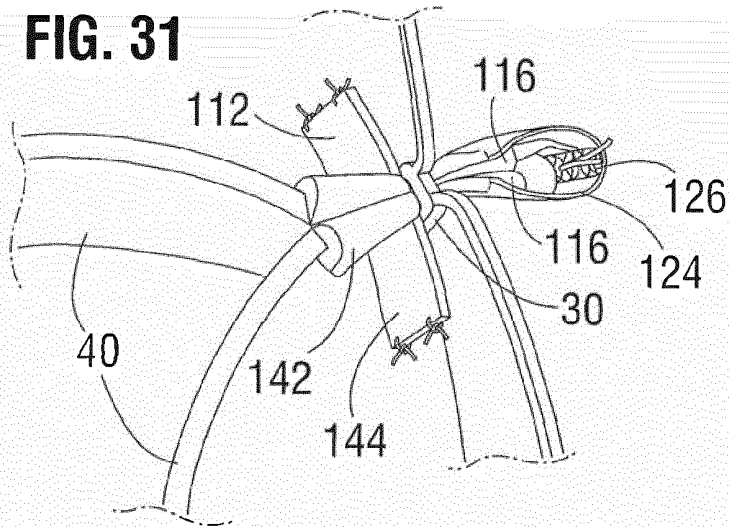


FIG. 32

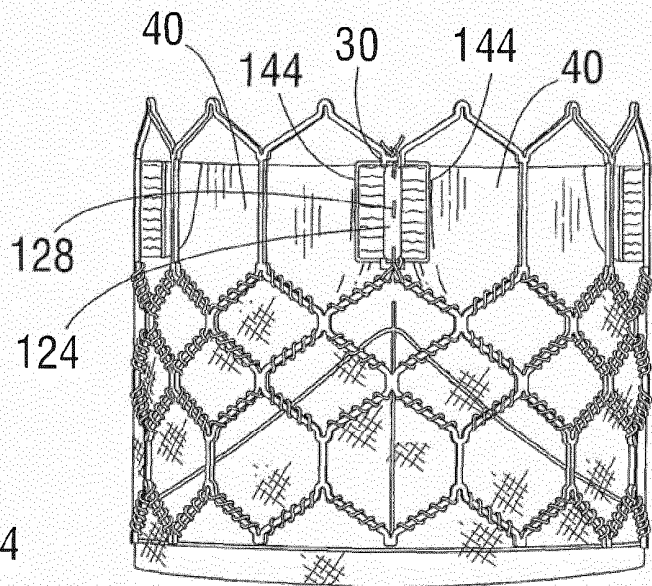


FIG. 33

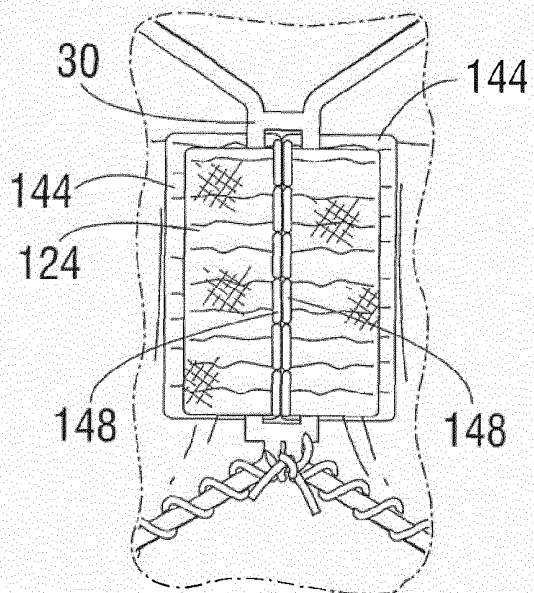


FIG. 34

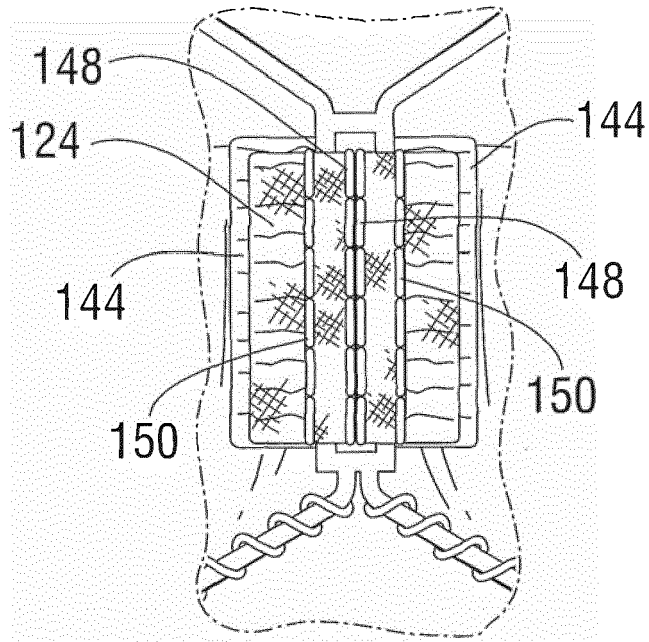


FIG. 35

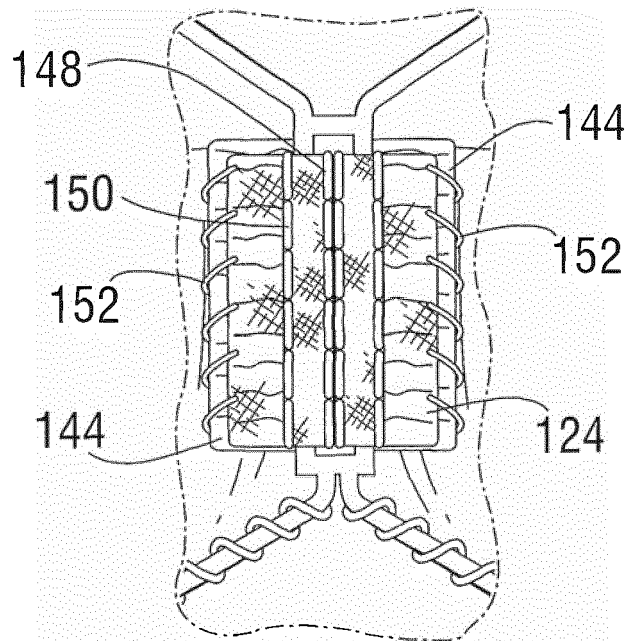


FIG. 36

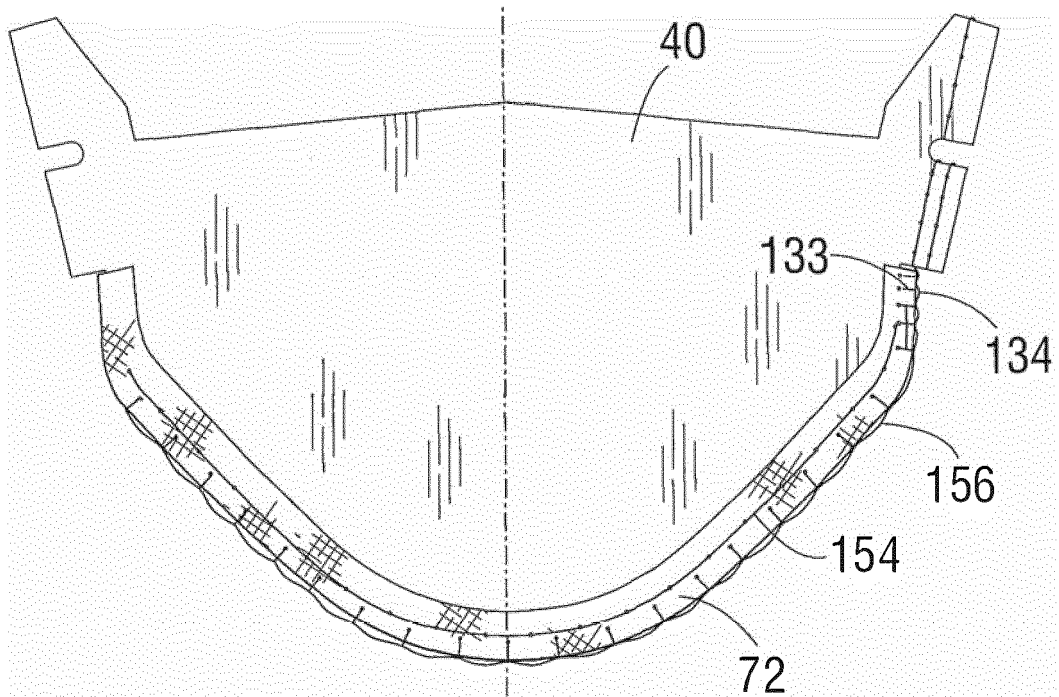


FIG. 37

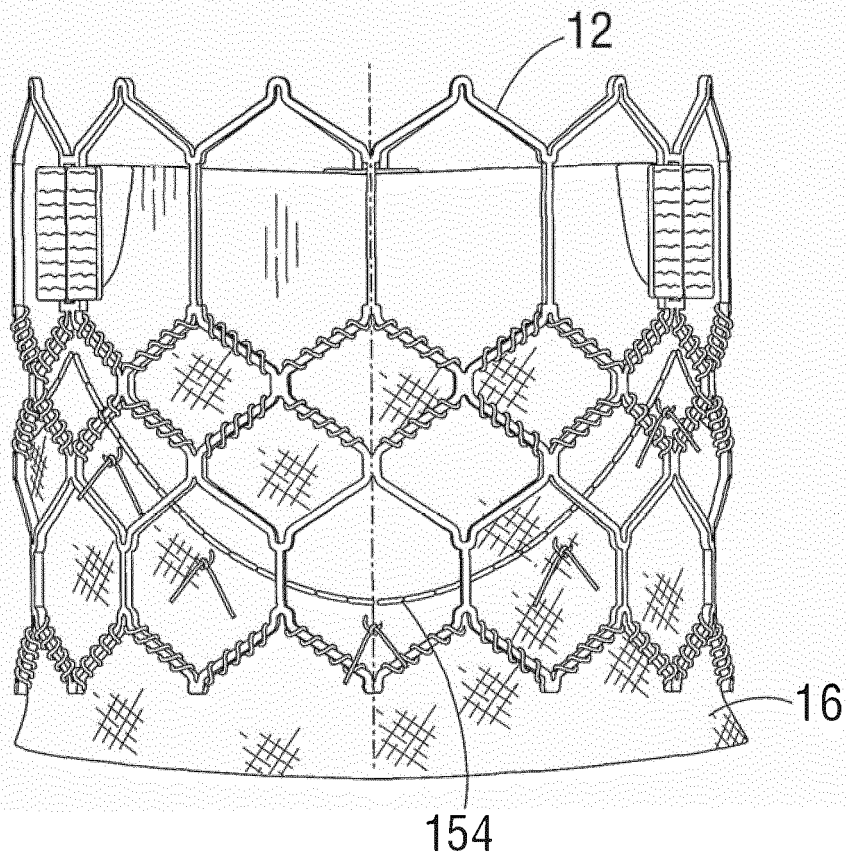


FIG. 38

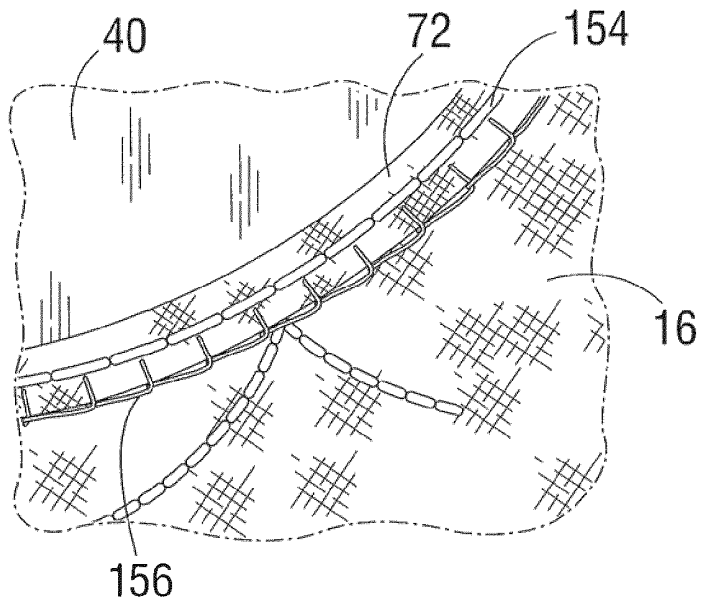


FIG. 39

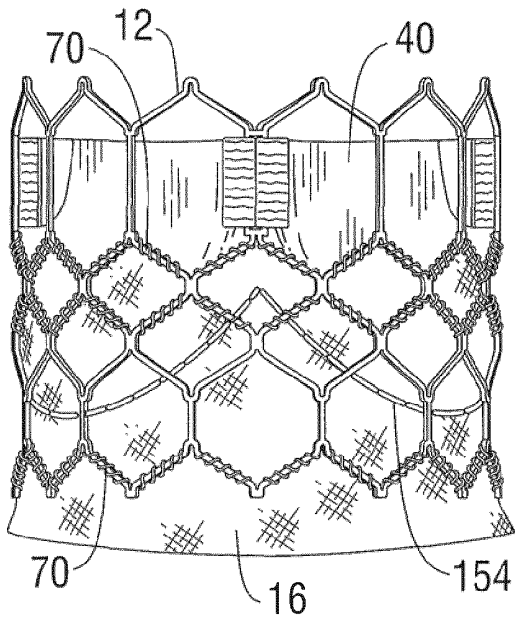


FIG. 40

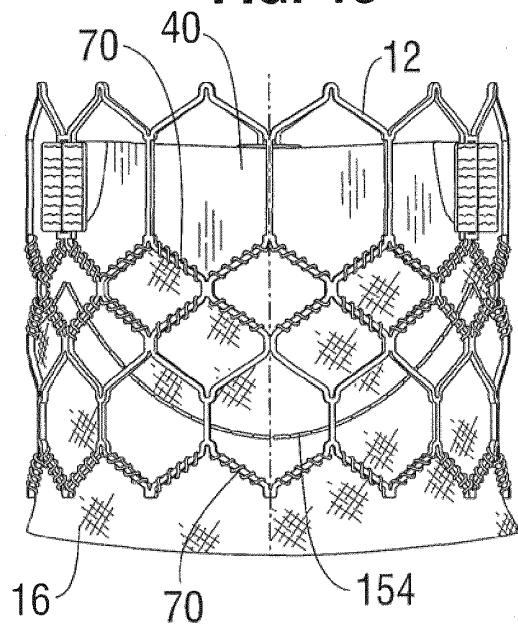


FIG. 41

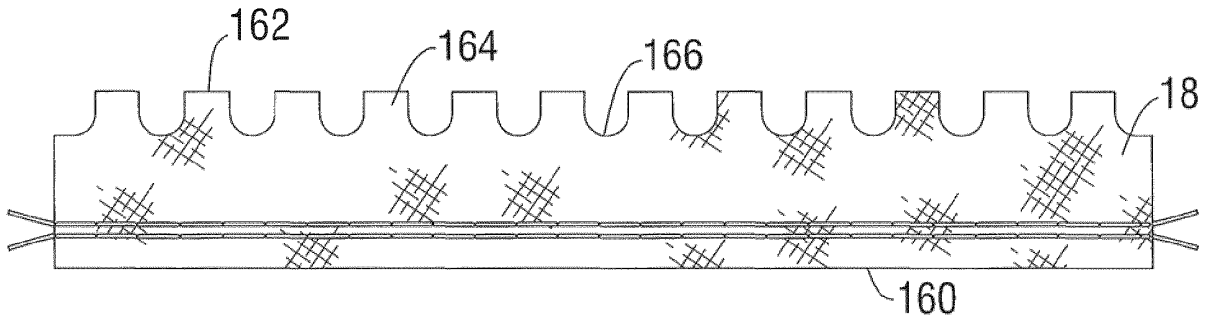


FIG. 43

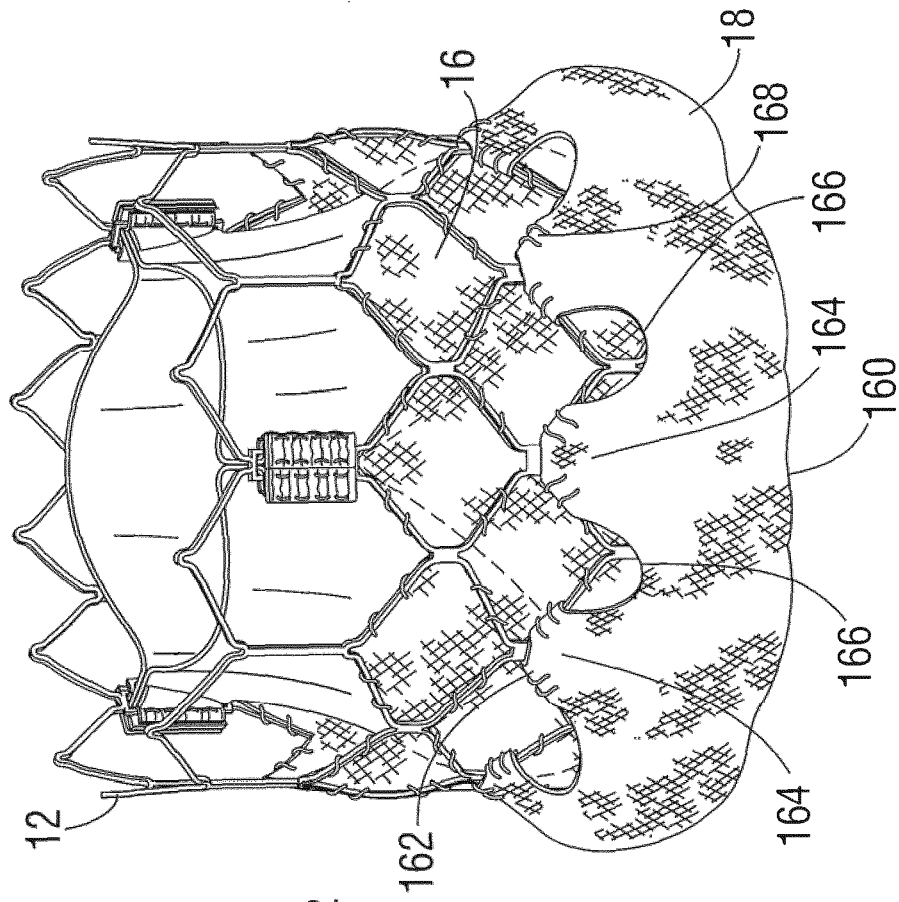


FIG. 42

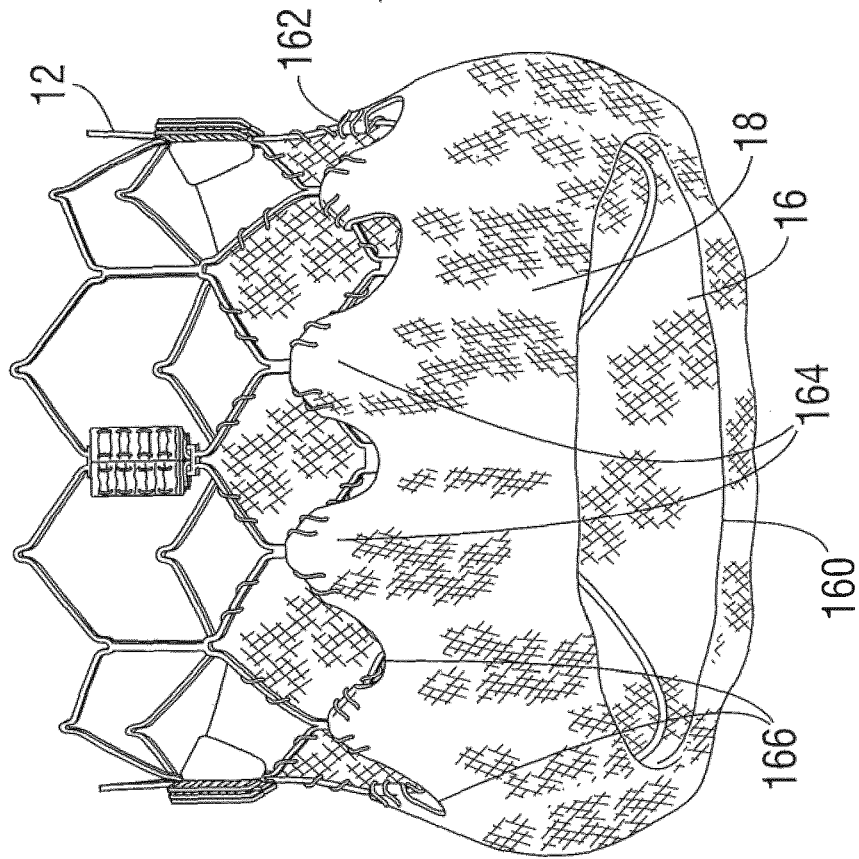


FIG. 44

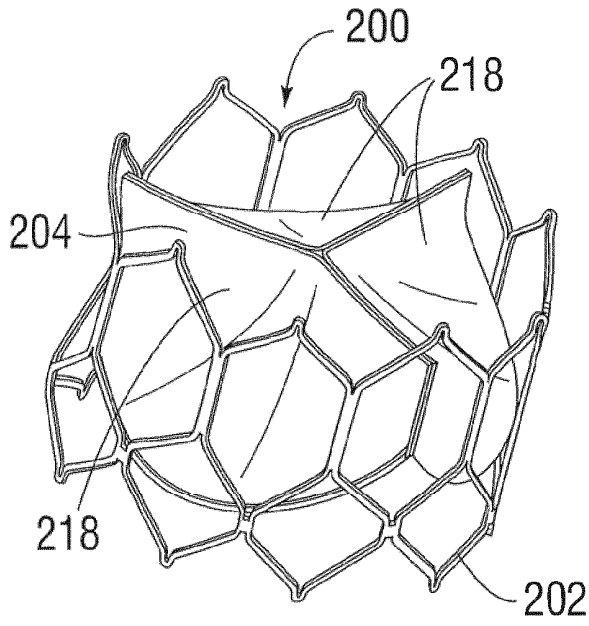


FIG. 45

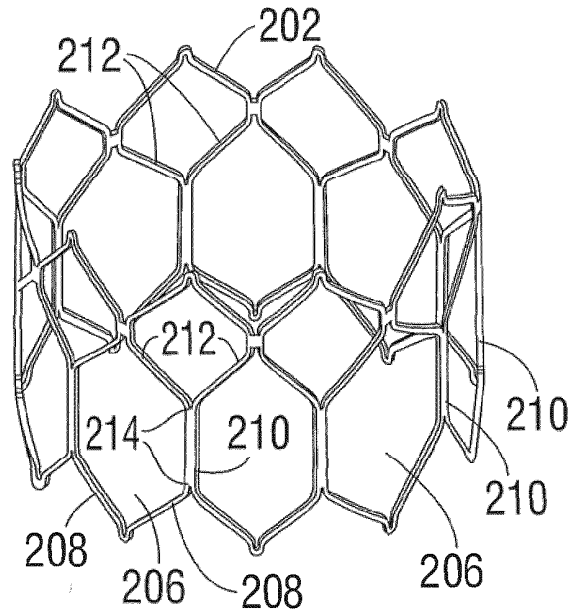


FIG. 46

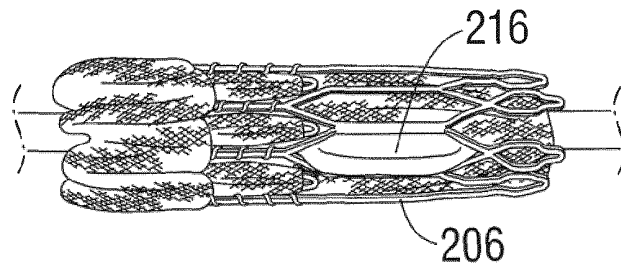


FIG. 47

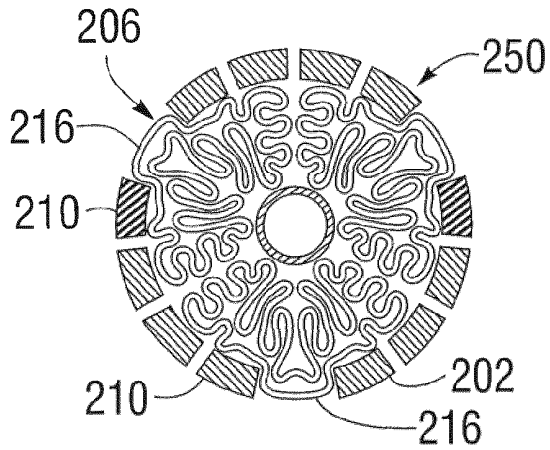


FIG. 48

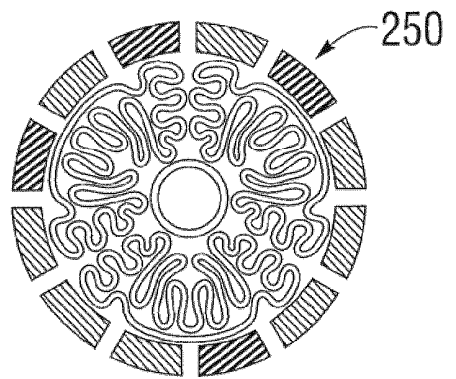


FIG. 49

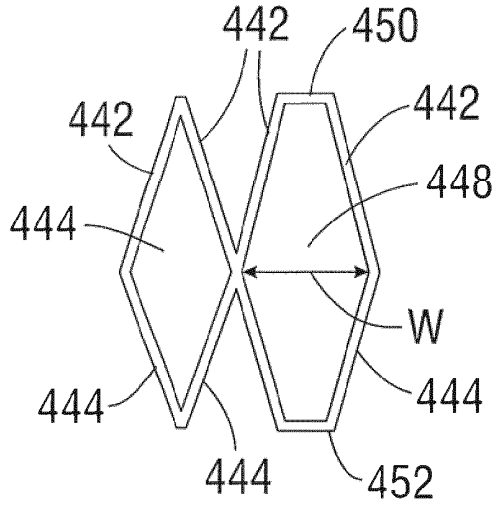


FIG. 50

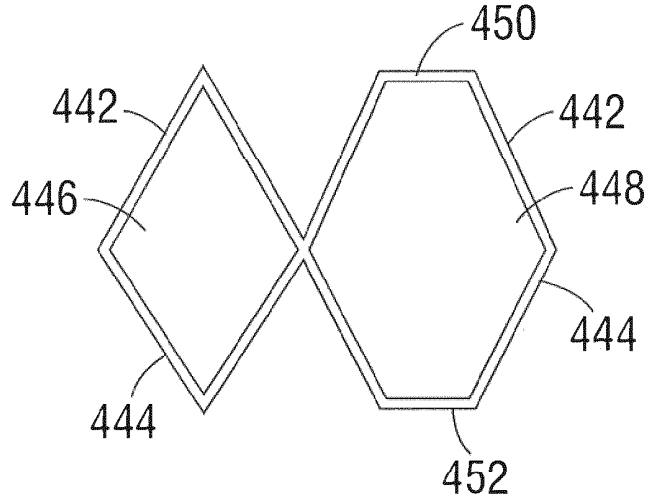


FIG. 51

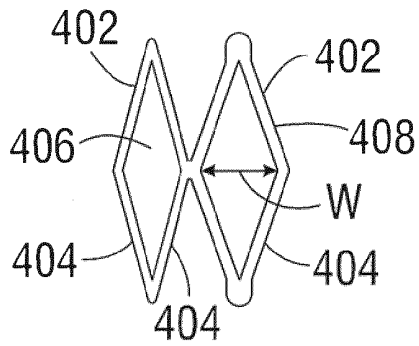


FIG. 52

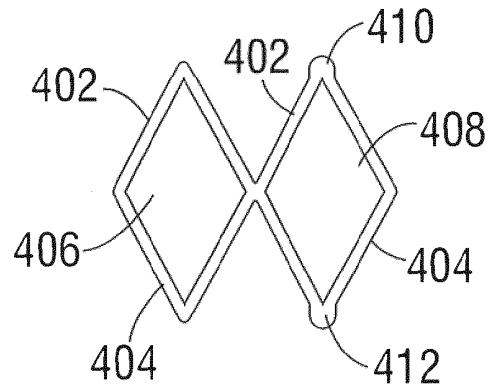


FIG. 53

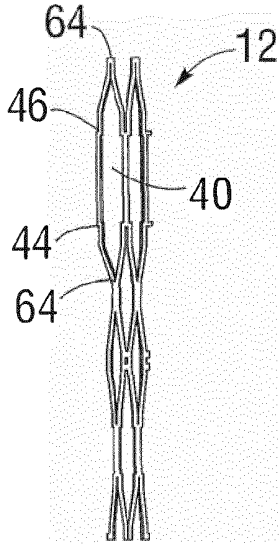


FIG. 54

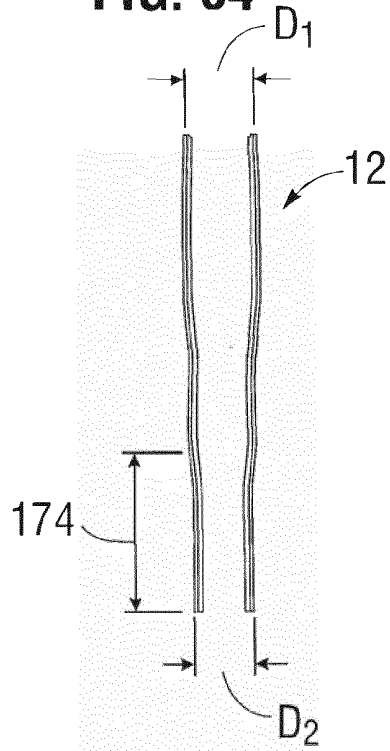


FIG. 55

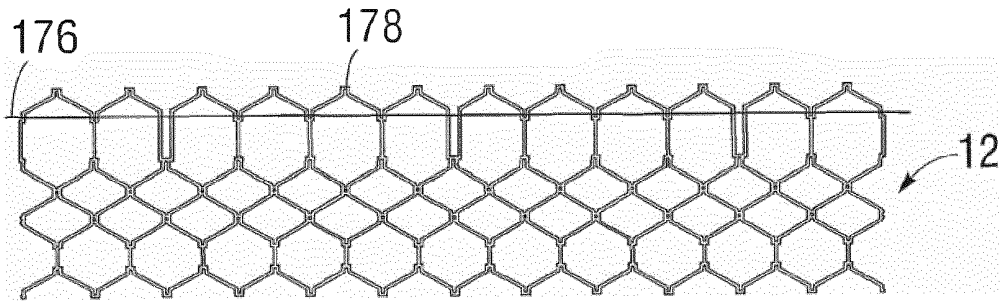


FIG. 56

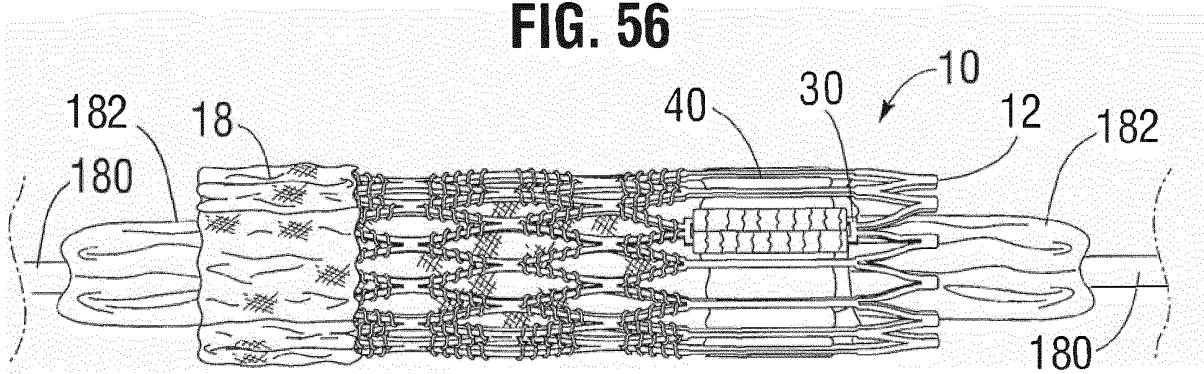


FIG. 57

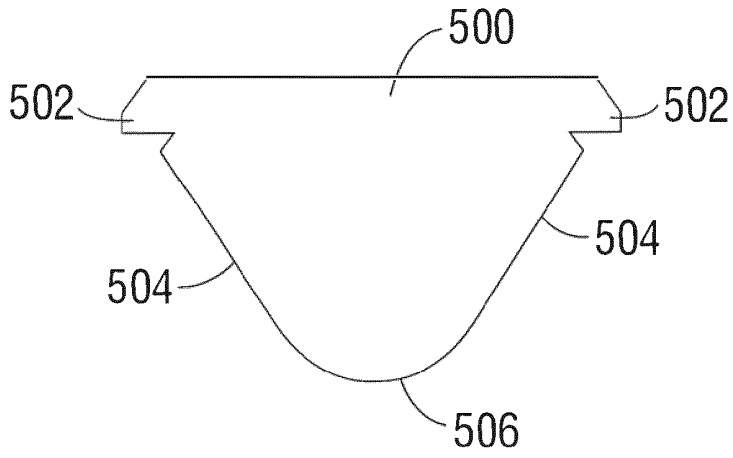


FIG. 58

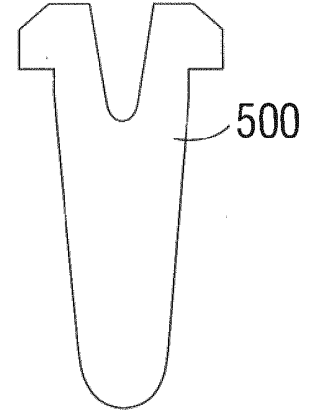
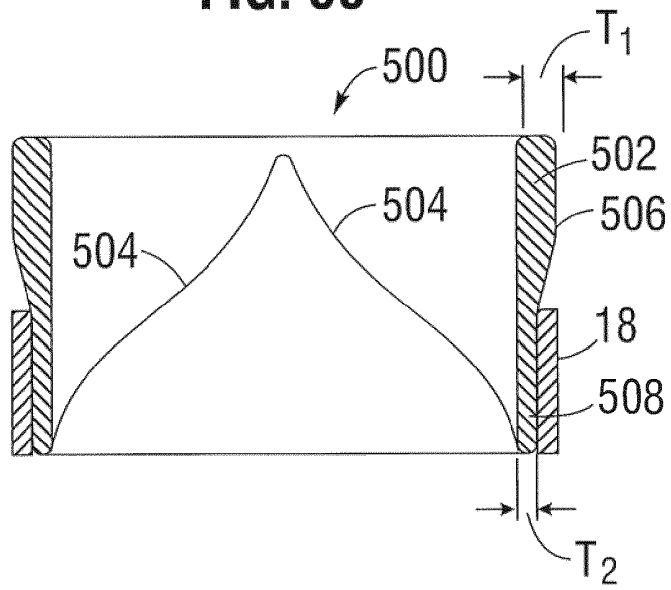


FIG. 59



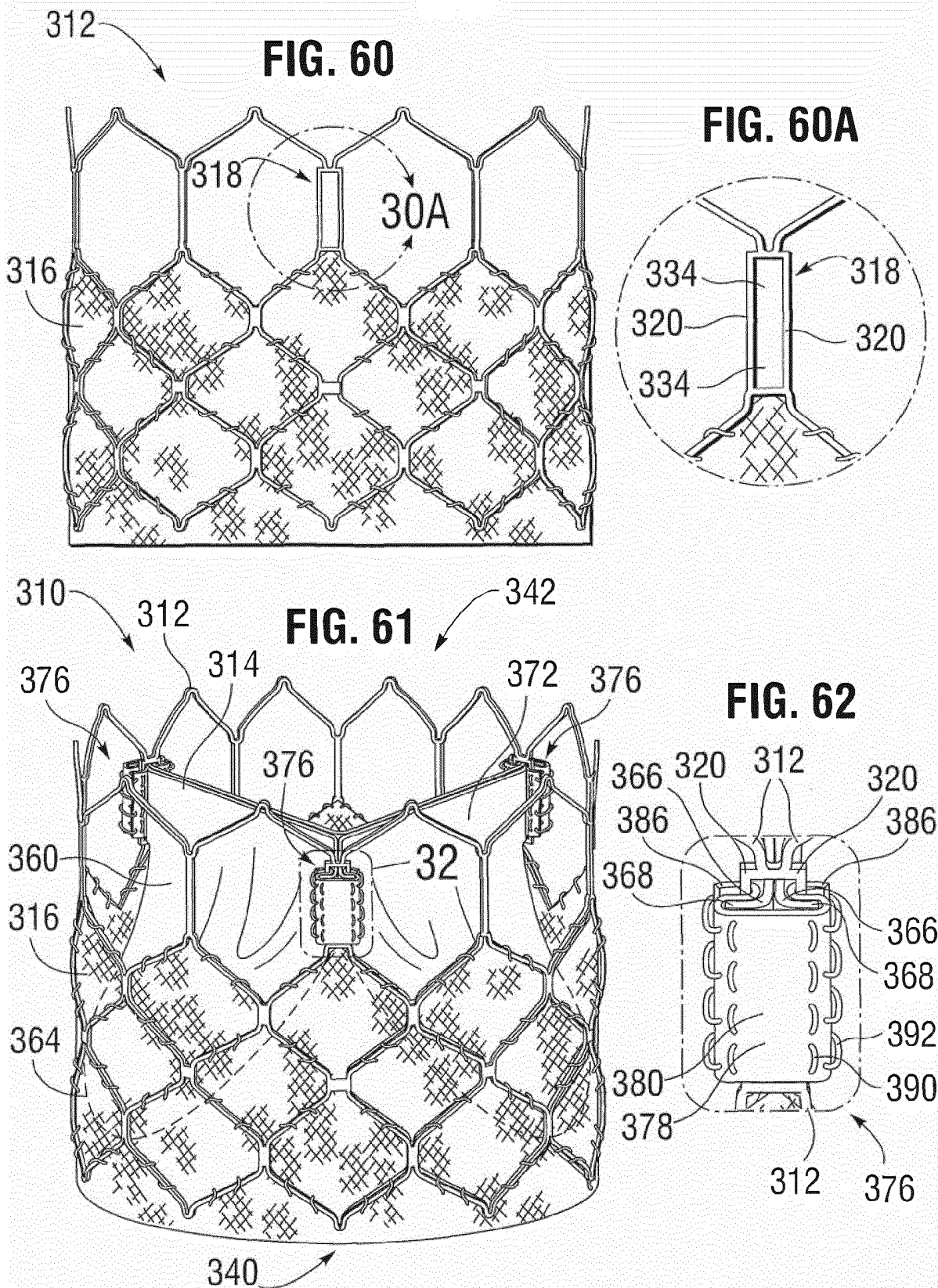


FIG. 63

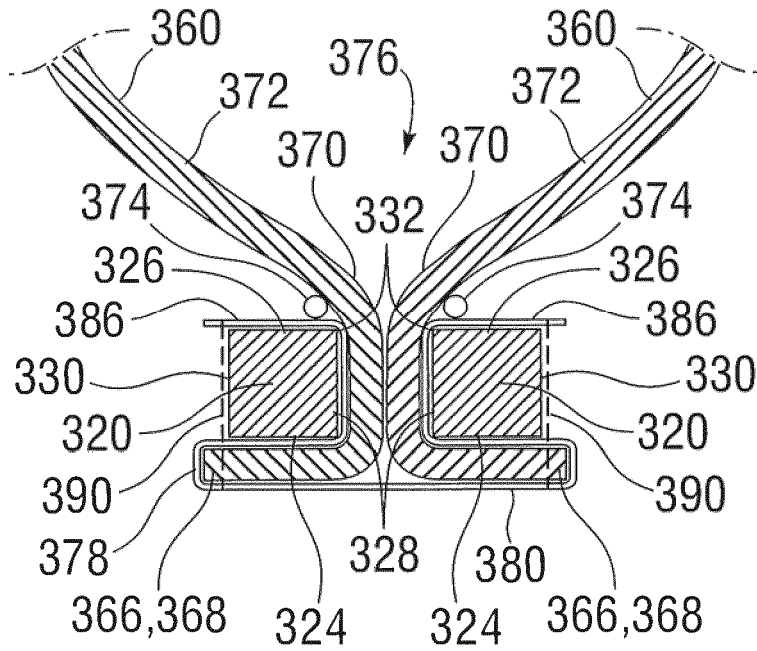


FIG. 64

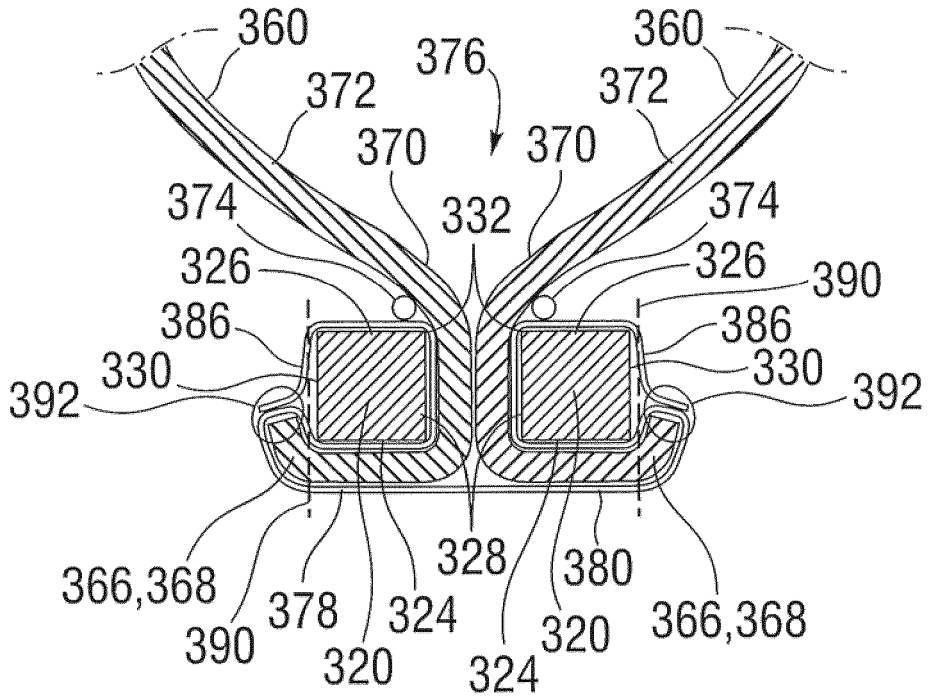


FIG. 65

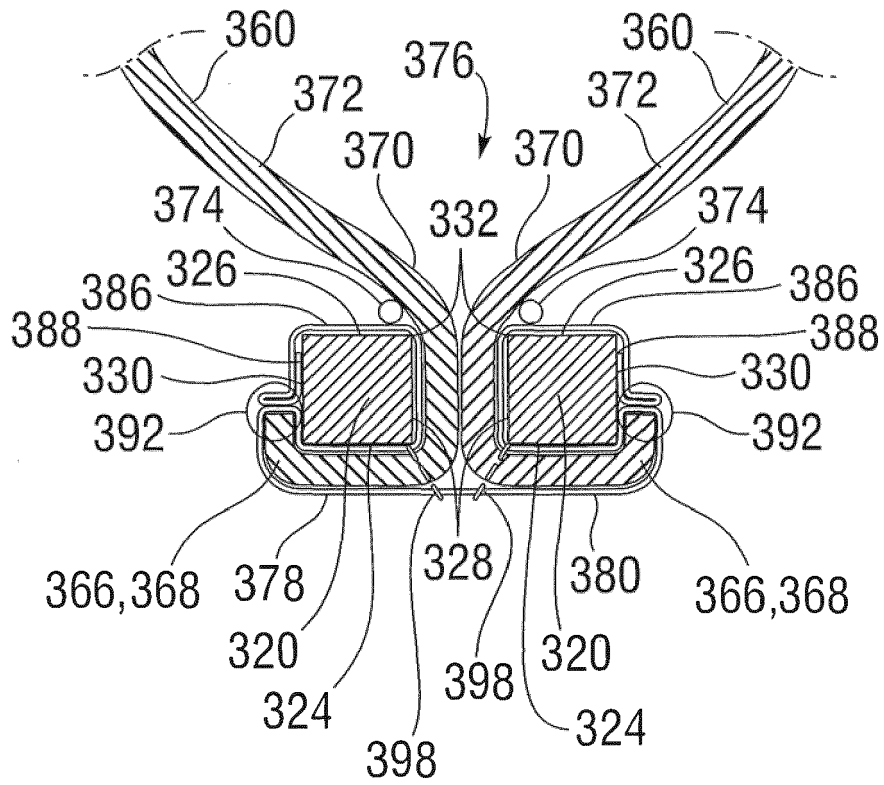


FIG. 66

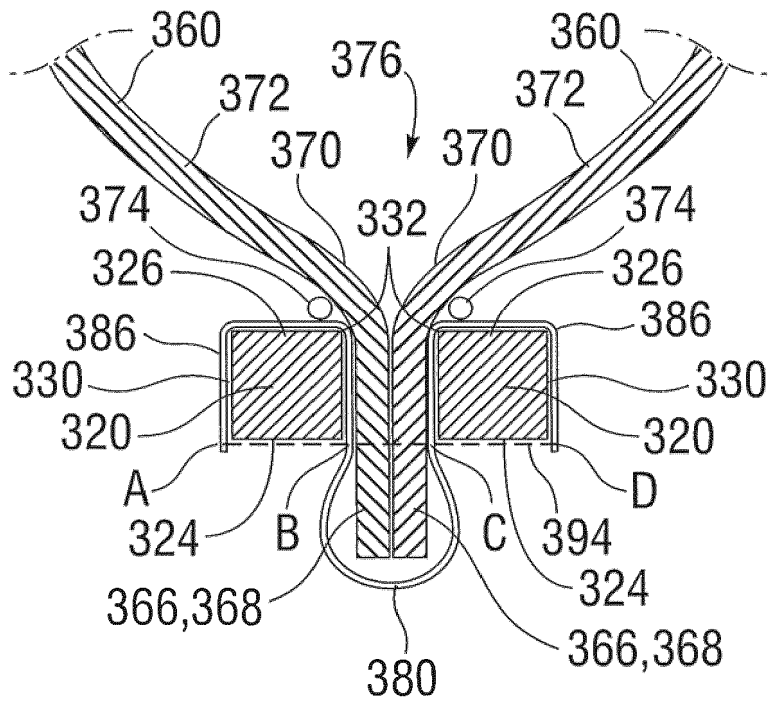


FIG. 67

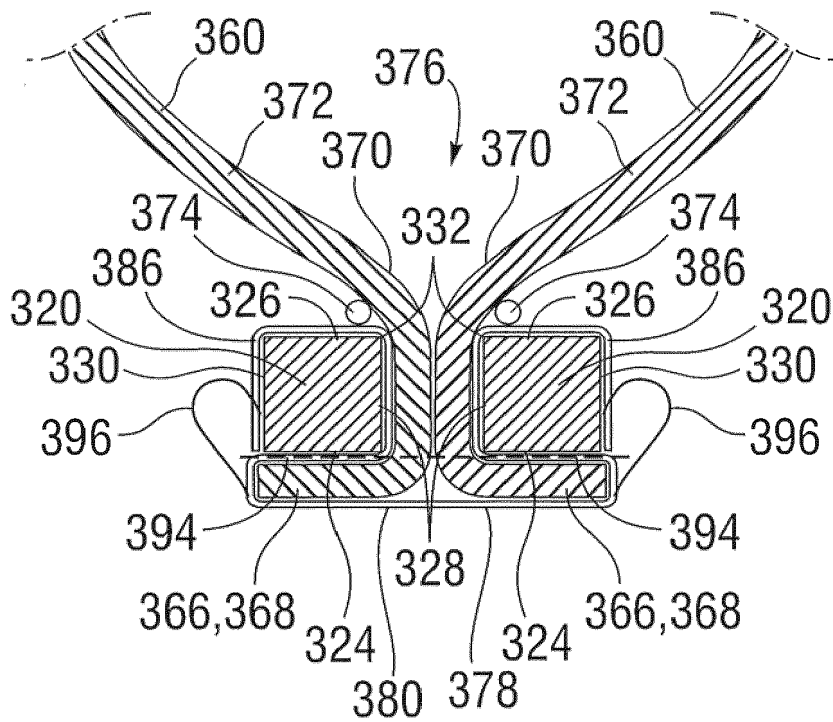


FIG. 68

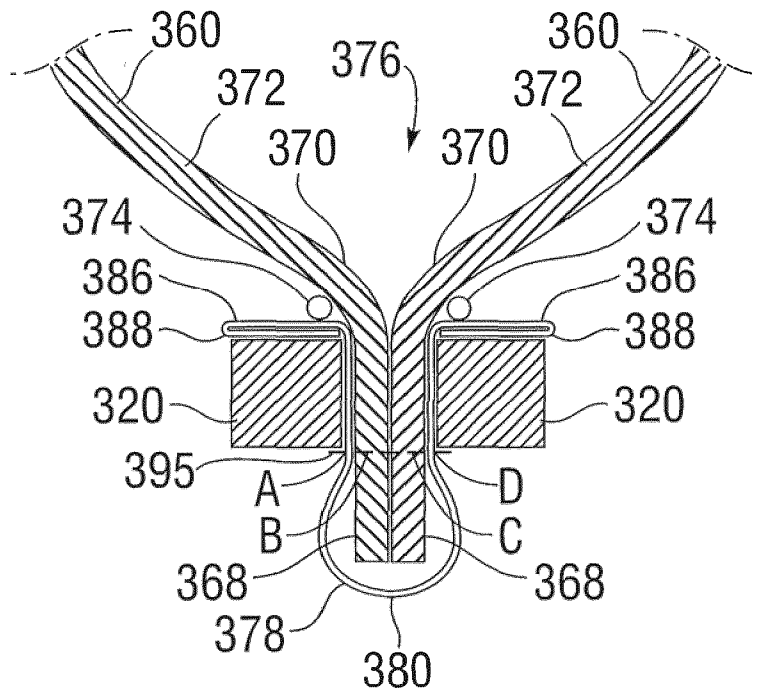


FIG. 69

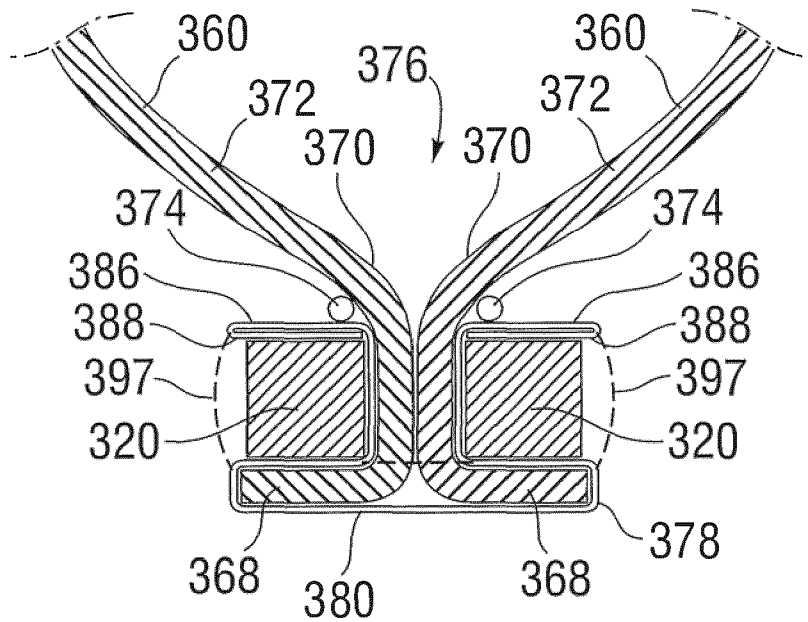


FIG. 70

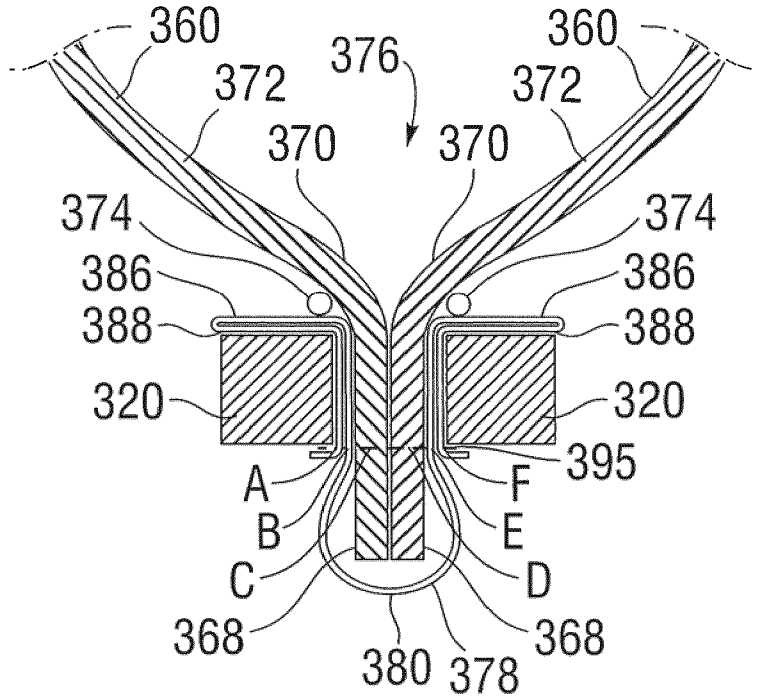


FIG. 71

